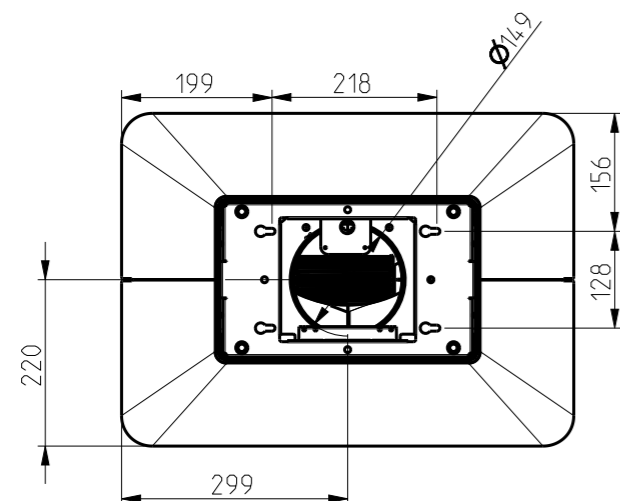
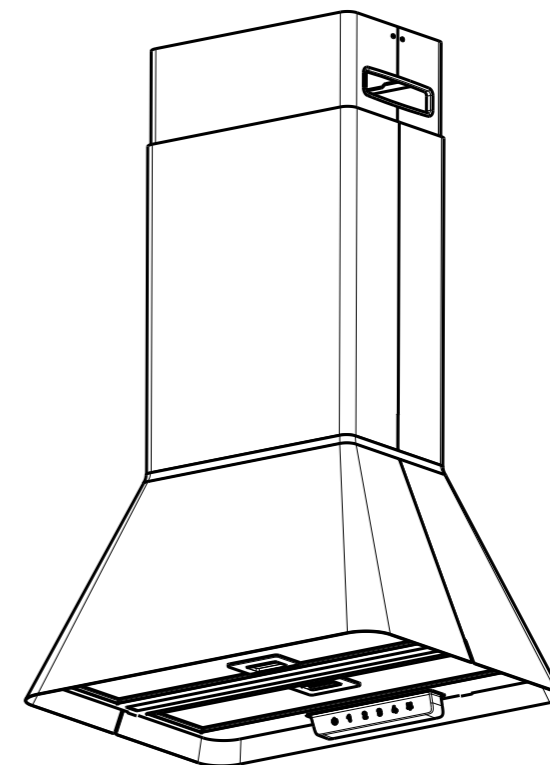


SECTION A-A



KIT CAMINO	VERSIONE	H min.	H max.
H 450-450	ASPIRANTE	790	1210
H 450-450	FILTRANTE	870	1210

<small>LE INFORMAZIONI CONTENUTE IN QUESTO DISEGNO SONO CONFIDENZIALI E DI PROPRIETÀ DI FELICA S.p.A. e/o SUE CONSOCIATE. NONI UTILIZZO, ECCEPITO QUELLI AUTORIZZATI, È PROIBITO.</small> <small>THE INFORMATIONS HEREON ARE CONFIDENTIALLY AND PROPERTY OF FELICA S.p.A. and/or ITS SUBSIDIARIES. ANY USE, EXCEPT THAT FOR IT MAY BE LOANED, IS PROHIBITED.</small>	<small>DATA</small> 06-04-21	<small>FIRST ANGLE PROJECTION</small>
	<small>SCALA DISEGNO</small> 1:10 <small>DRAWING SCALE</small>	
<small>STATO</small> Released	<small>DISEGNO N.</small> DSI0010583	<small>UNLESS OTHERWISE SPECIFIED ALL DIMENSIONS ARE IN MILLIMETRES</small>

