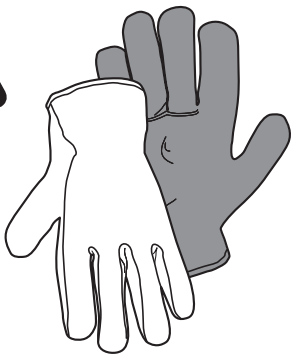
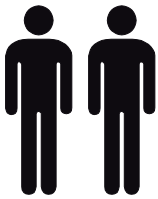




- PL Instrukcja montażu i obsługi**
- CS Návod na montáž a používání**
- SK Návod k montáži a užití**
- HU Felszerelési és használati utasítás**
- BG Инструкции за монтаж и употреба**
- RO Instrucțiuni de montaj și utilizare**
- RU Инструкция по монтажу и эксплуатации**
- UK Інструкція з монтажу і експлуатації**
- KK Монтаждау мен пайдалану нұсқауы**
- ET Paigaldus- ja kasutusjuhend**
- LT Montavimo ir naudojimosi instrukcija**
- LV Ierīkošanas un izmantošanas instrukcija**
- SR Uputstva za montažu i upotrebu**
- SL Navodila za montažo in uporabo**
- HR Uputstva za montažu i za uporabu**
- TR Montaj ve kullanım talimatları**
- AR طرق التركيب والاستعمال**



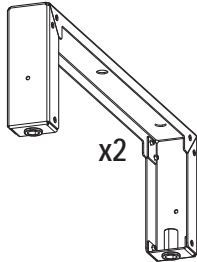
x6



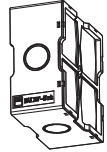
x6



x1



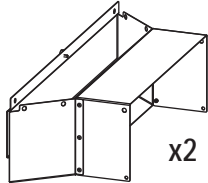
x2



x6



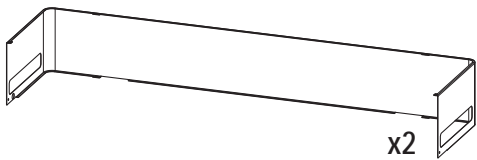
x4



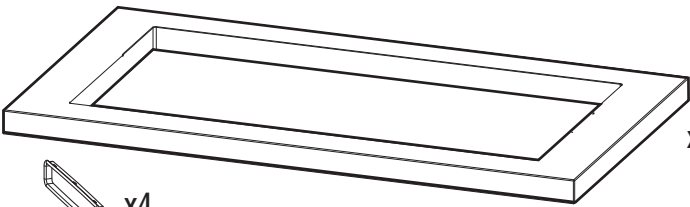
x2



x2



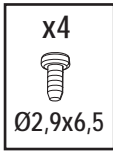
x2



x1

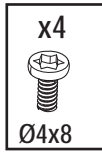


x4



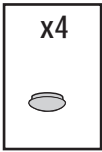
x4

Ø2,9x6,5

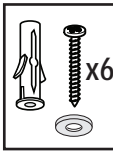


x4

Ø4x8

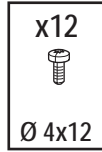


x4



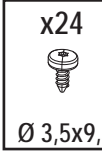
x6

Ø4x12



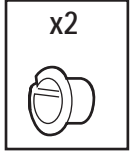
x12

Ø4x12

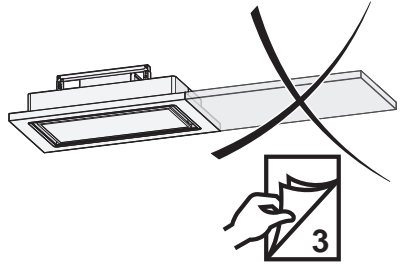
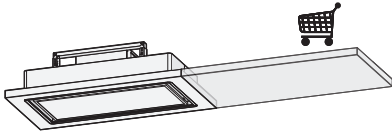


x24

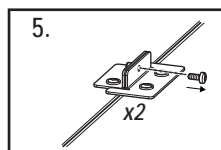
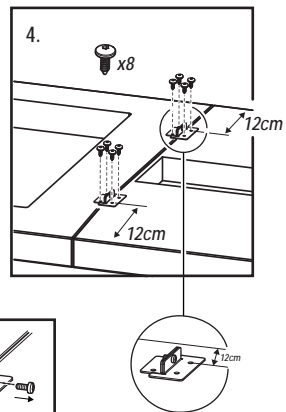
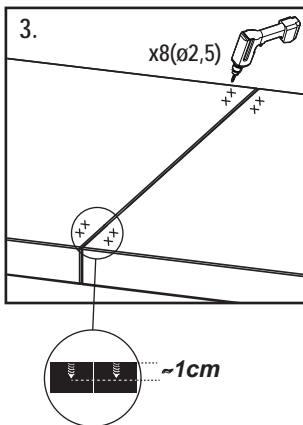
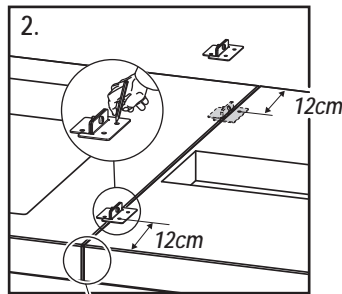
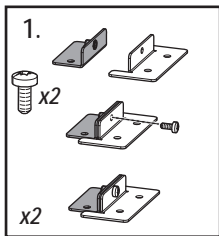
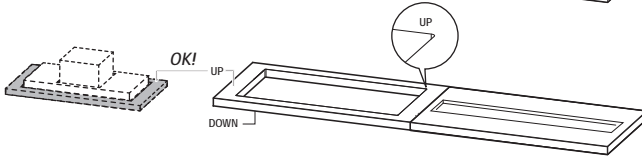
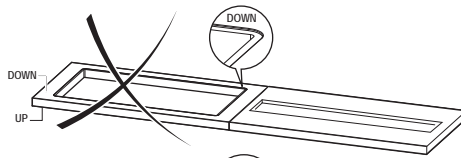
Ø3,5x9,5

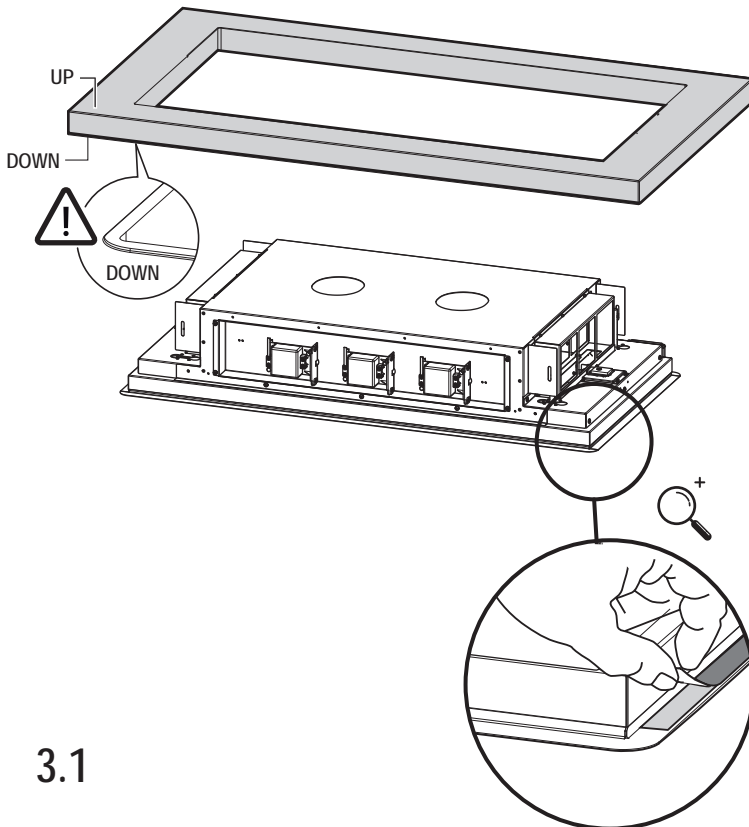
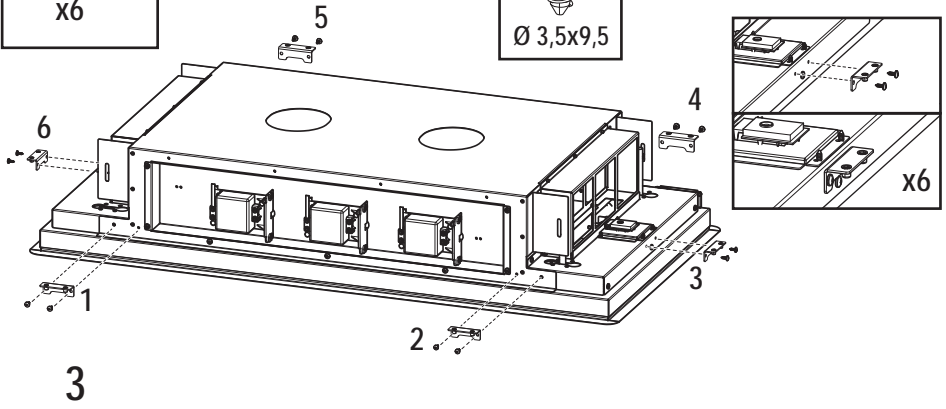
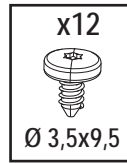
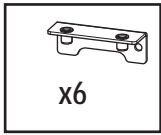


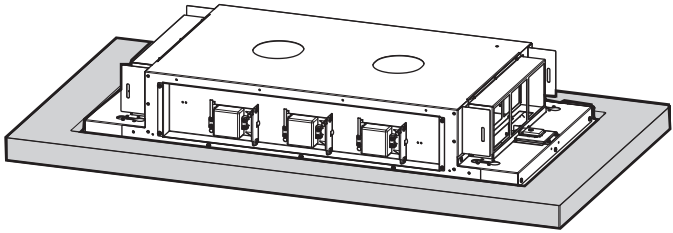
x2



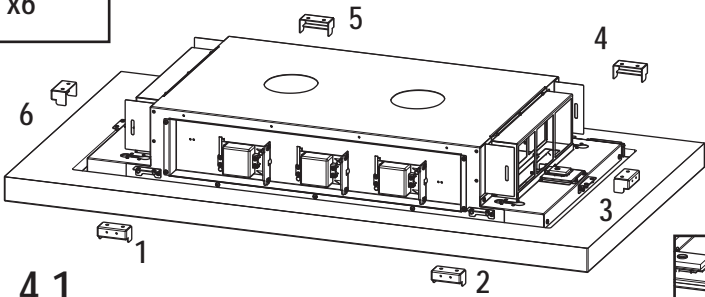
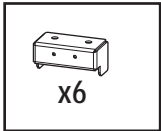
DOWN



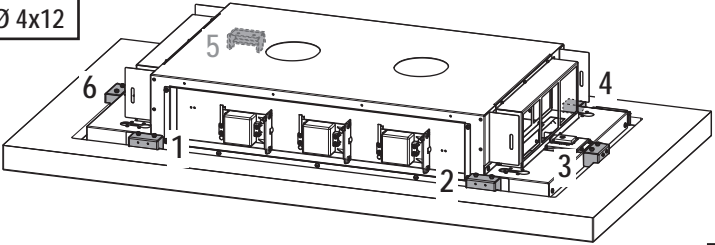
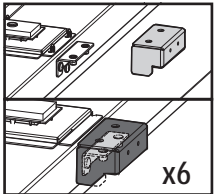




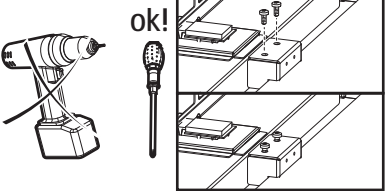
4

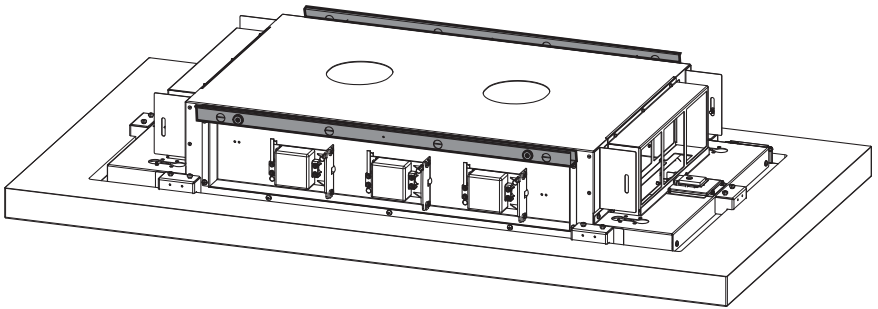
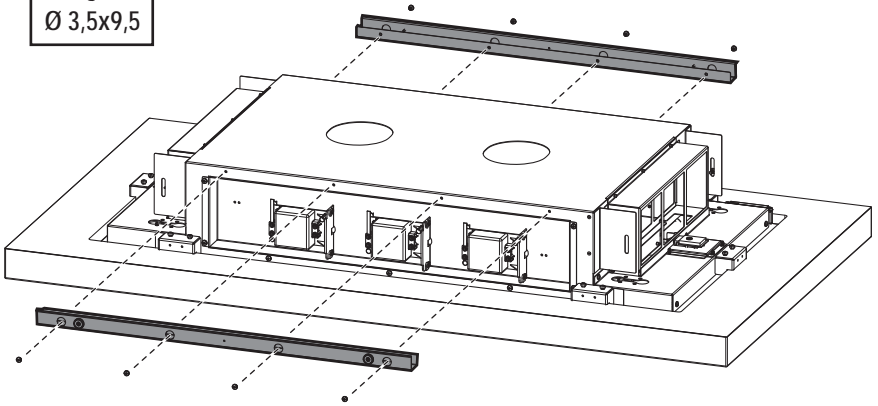
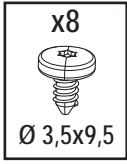


4.1

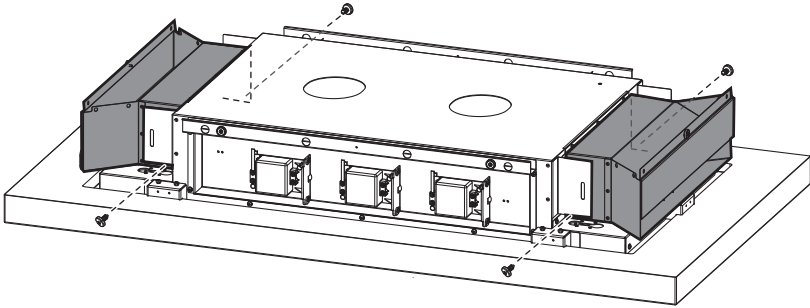
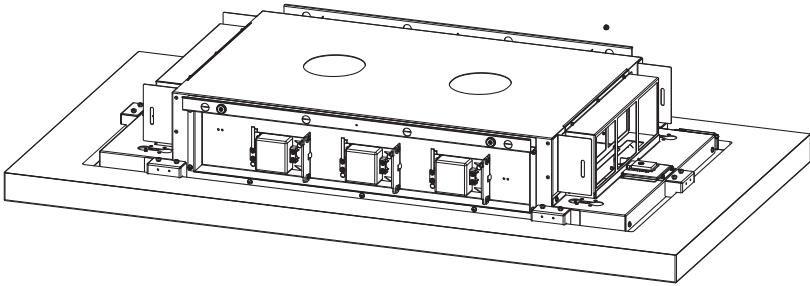
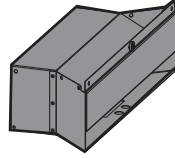
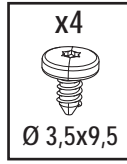
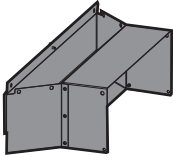


4.2

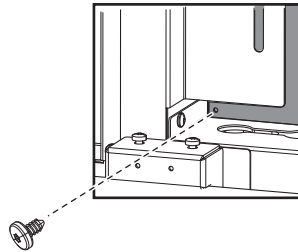


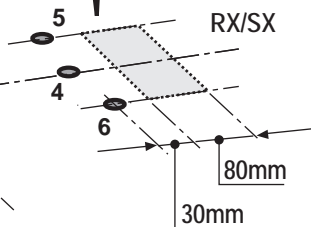
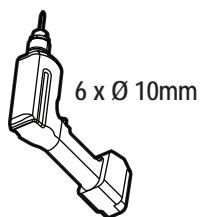
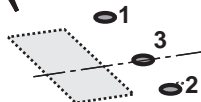
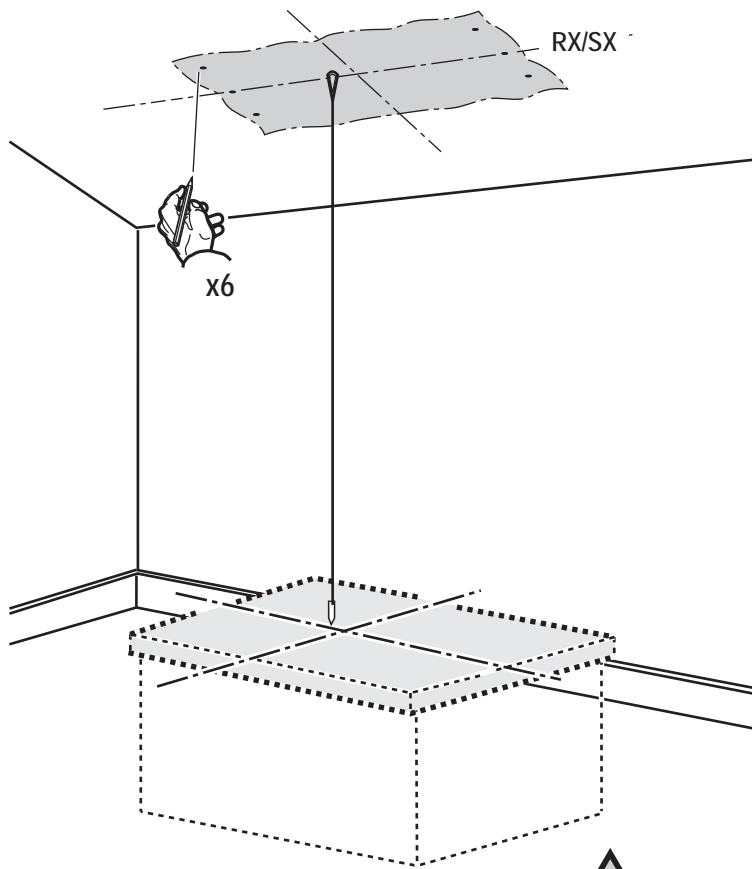


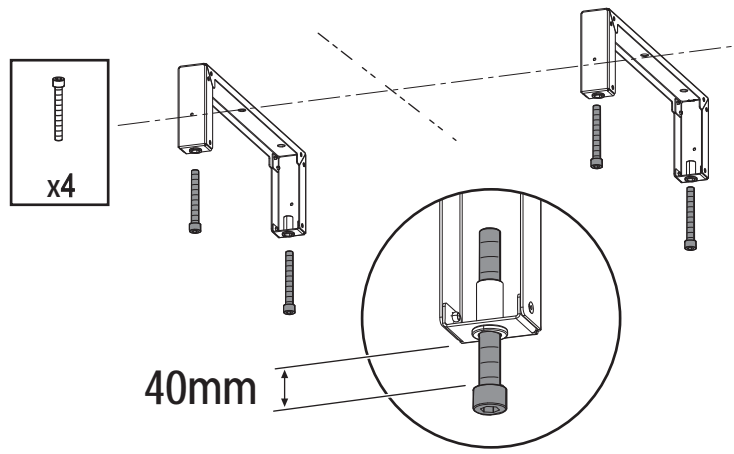
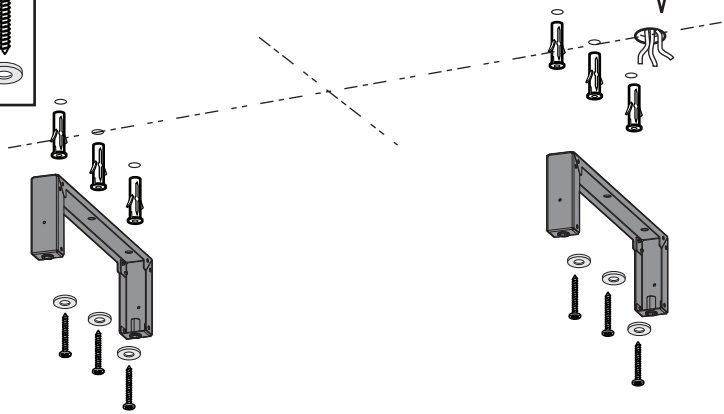
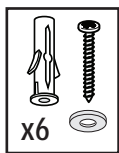
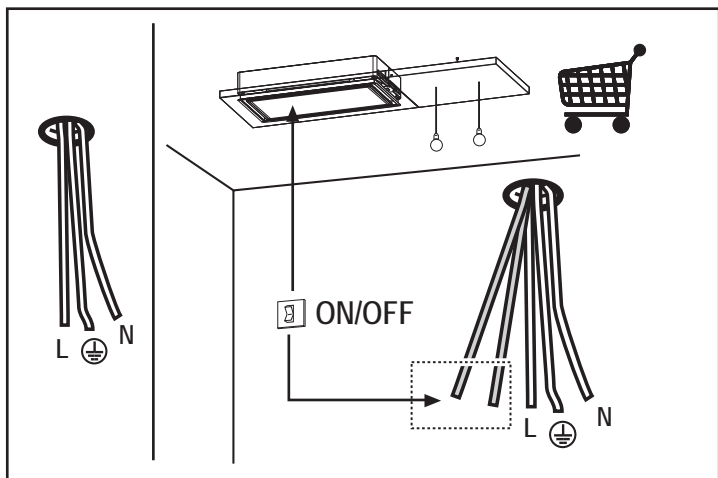
5

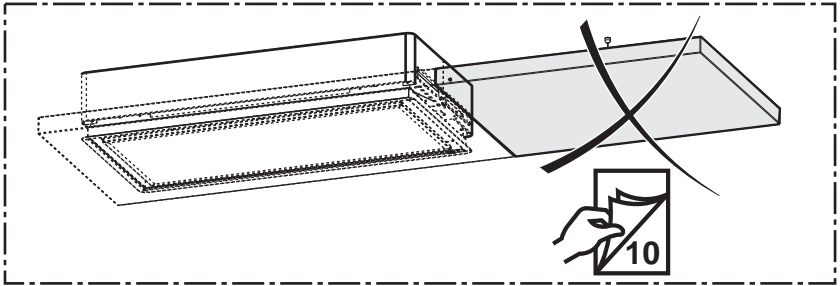
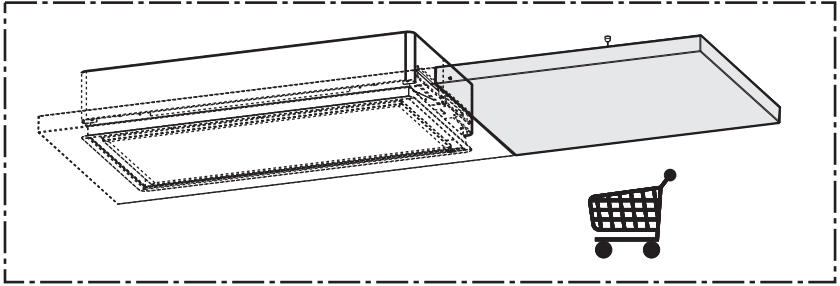


6

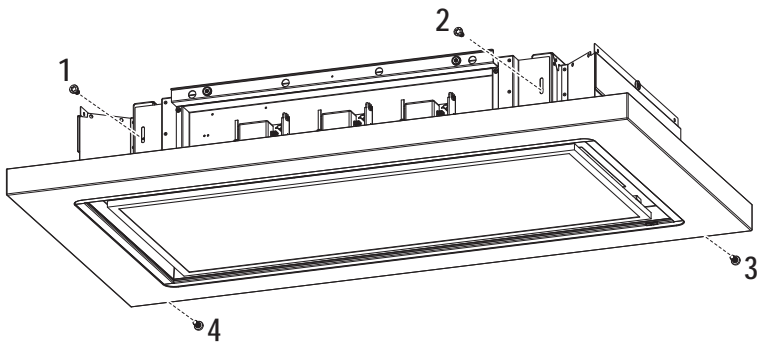
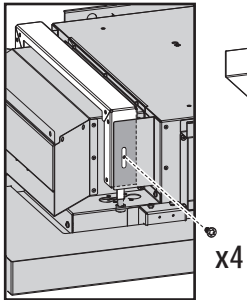
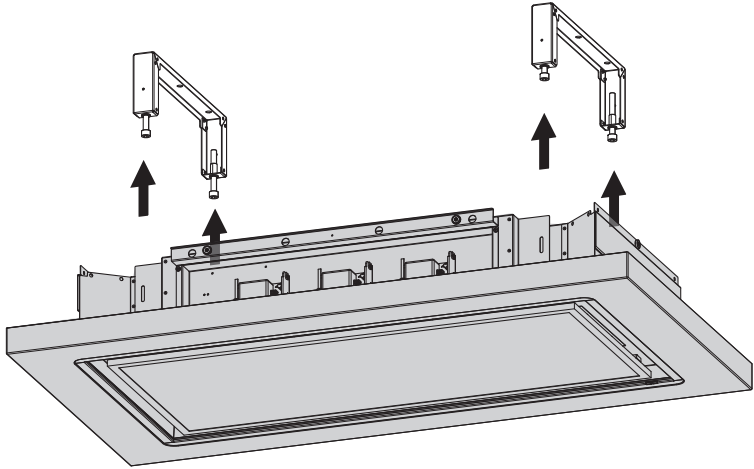
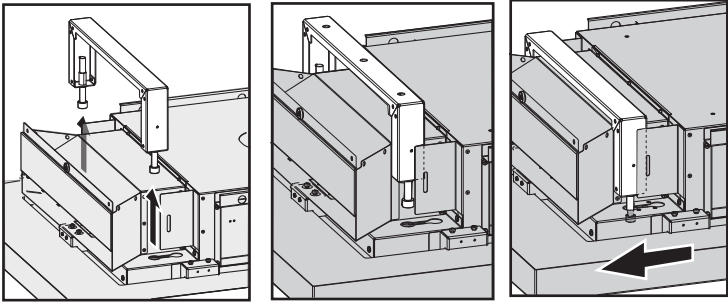


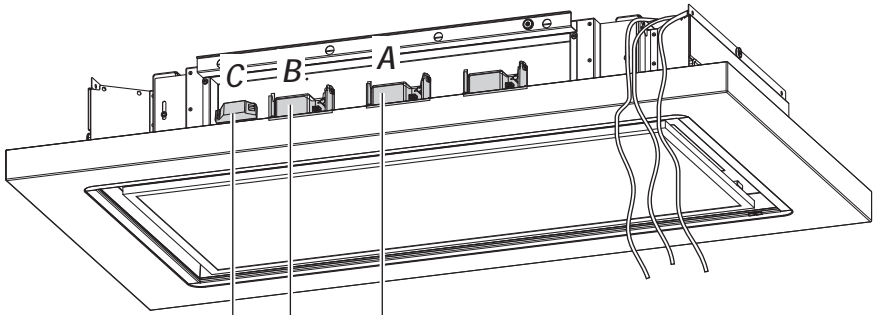




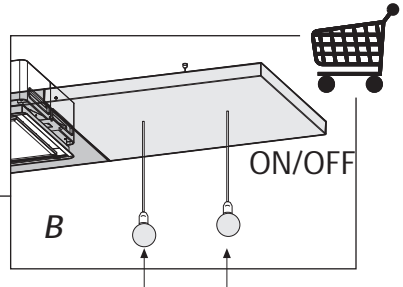
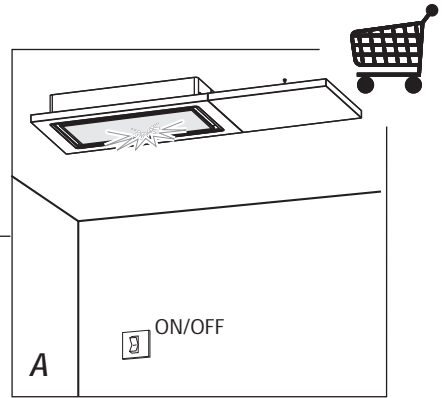


9

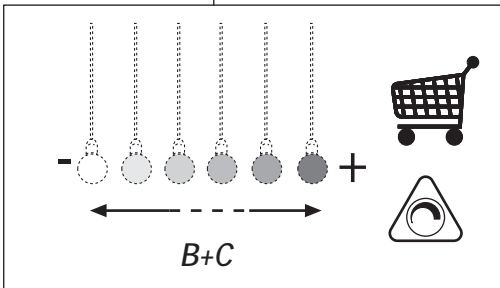


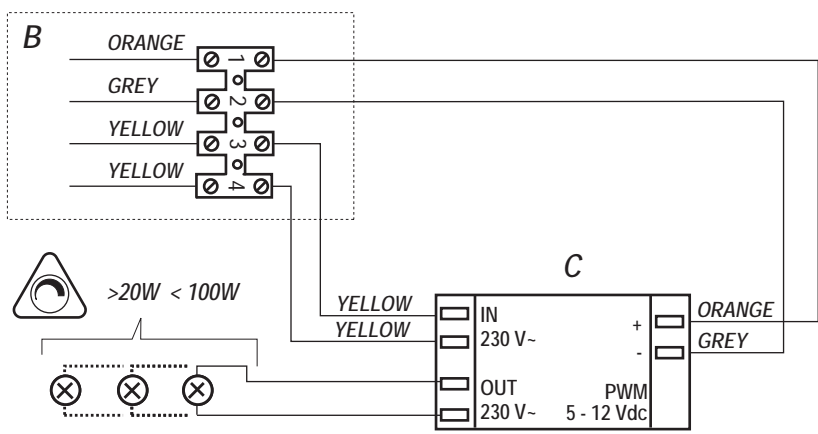
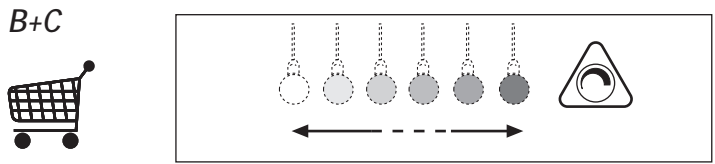
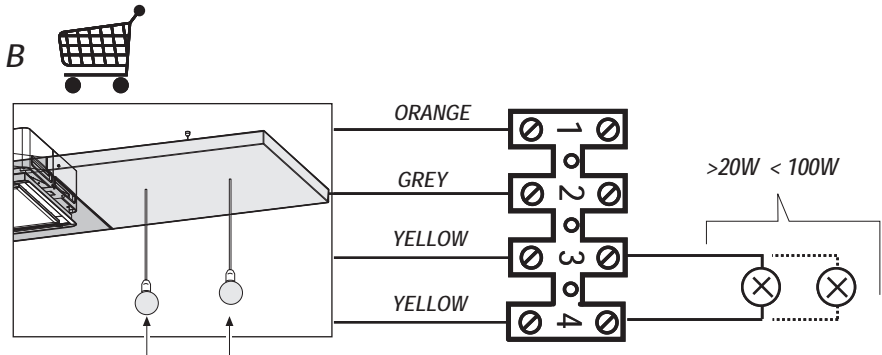
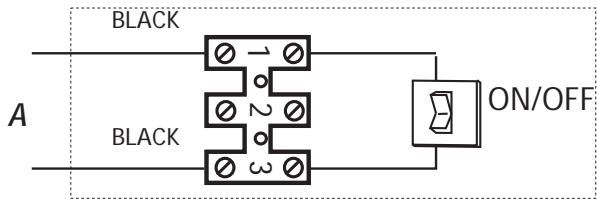


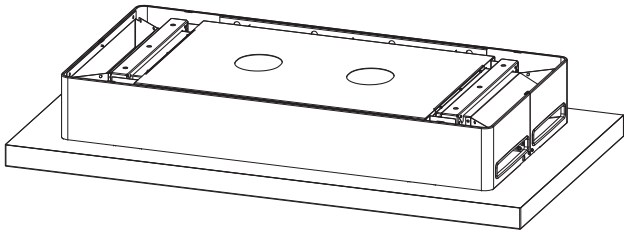
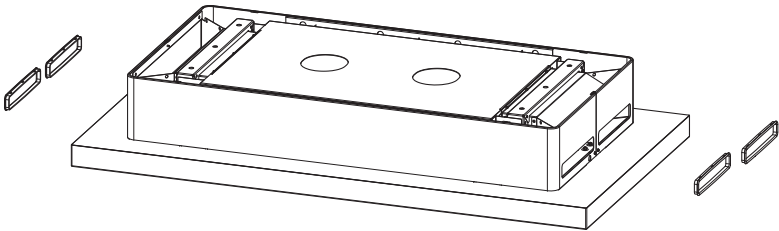
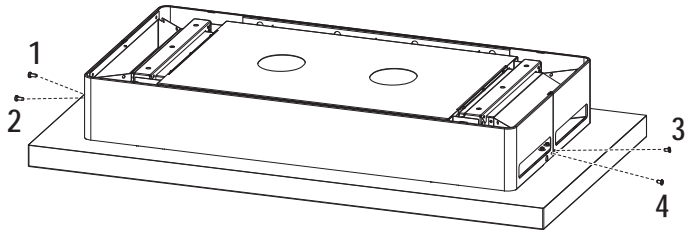
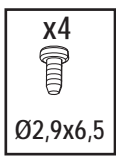
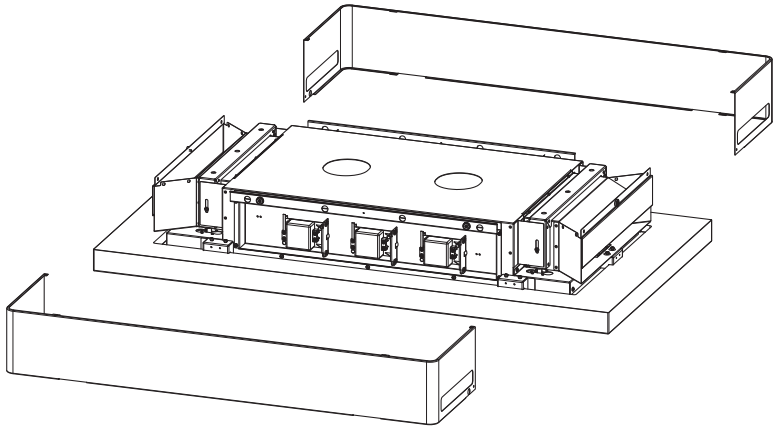
C B A

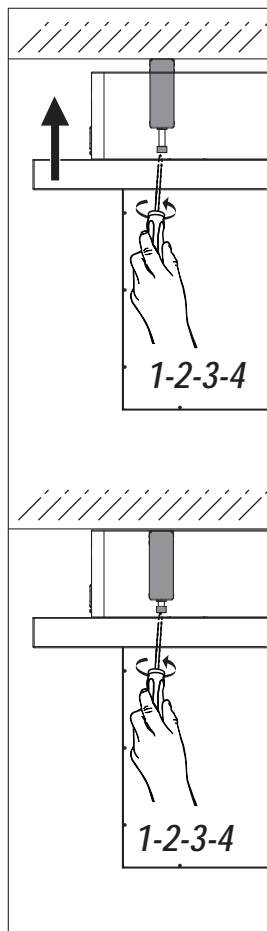
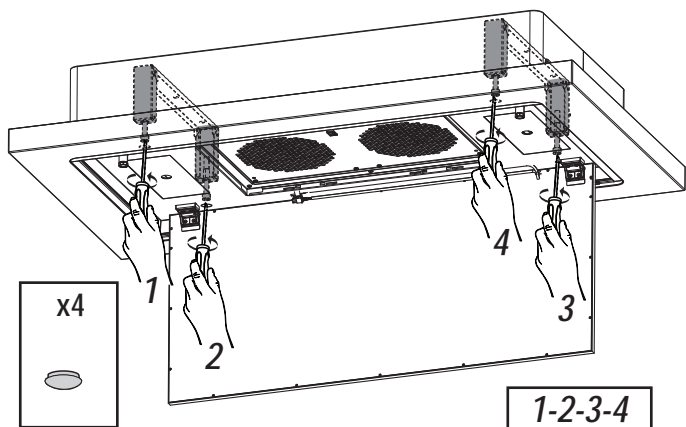
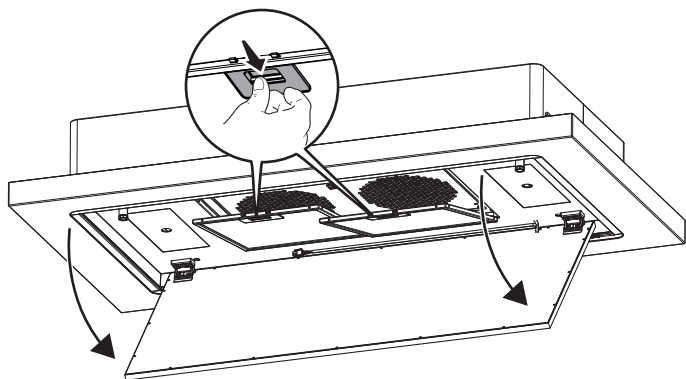


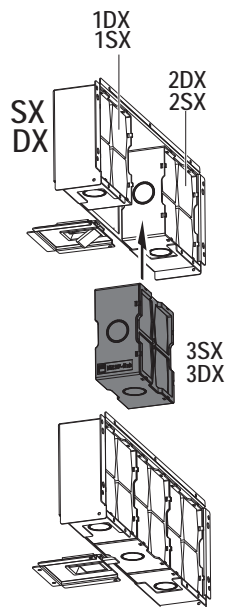
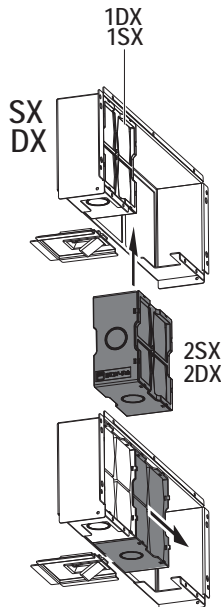
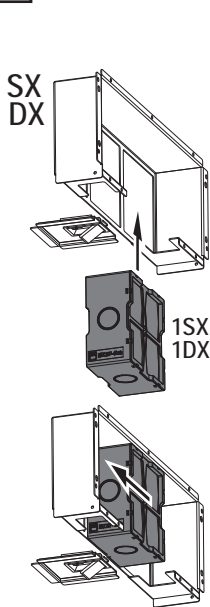
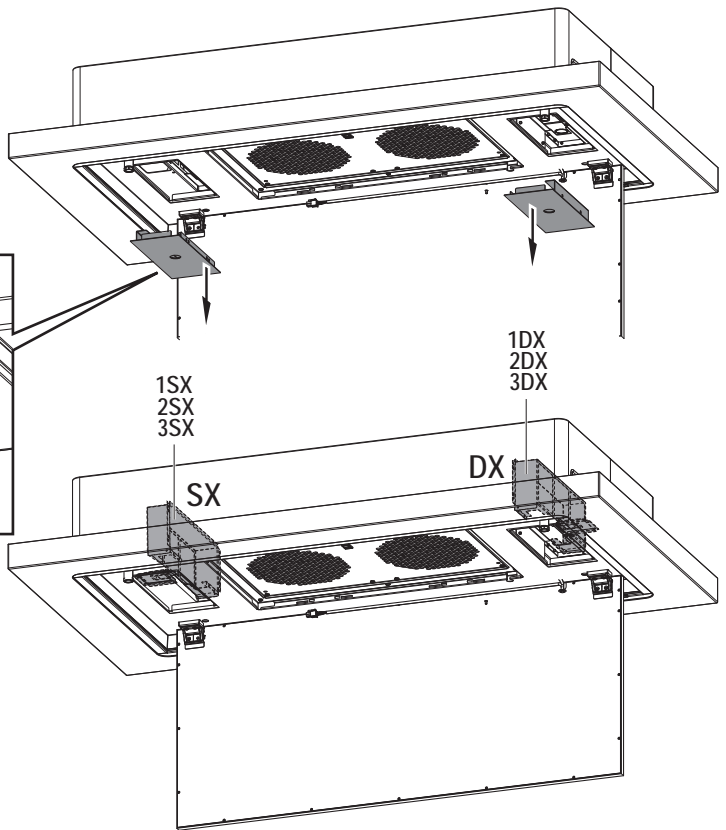
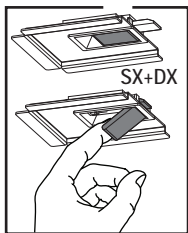
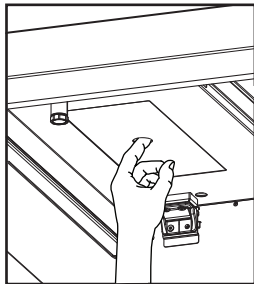
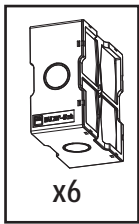
11

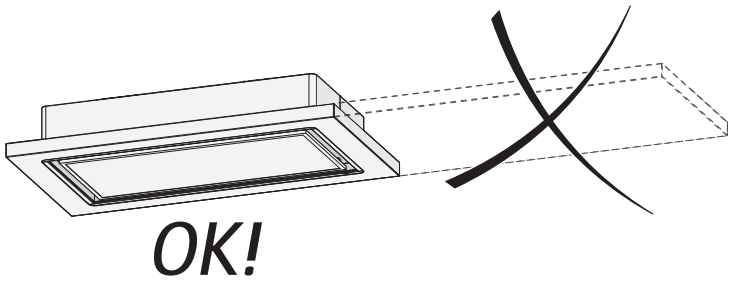
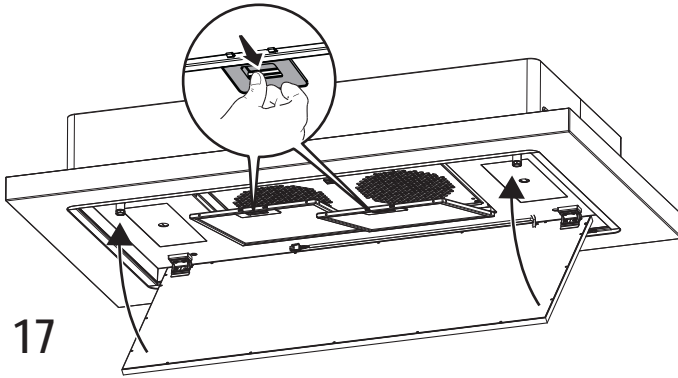
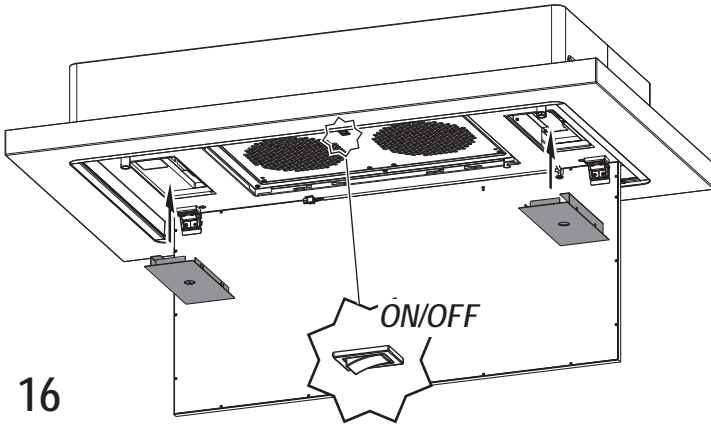


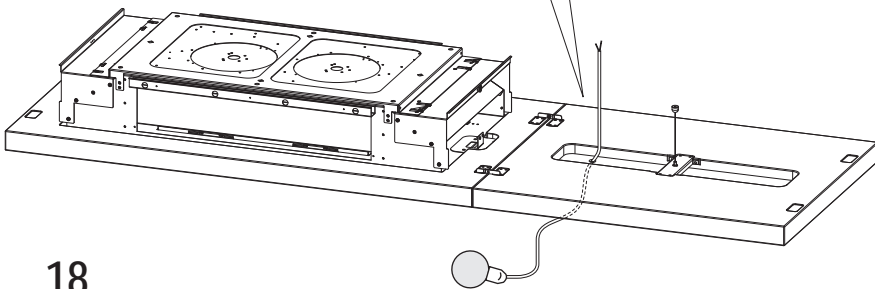
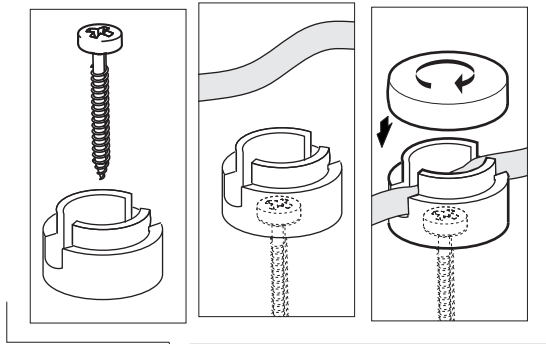
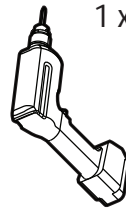
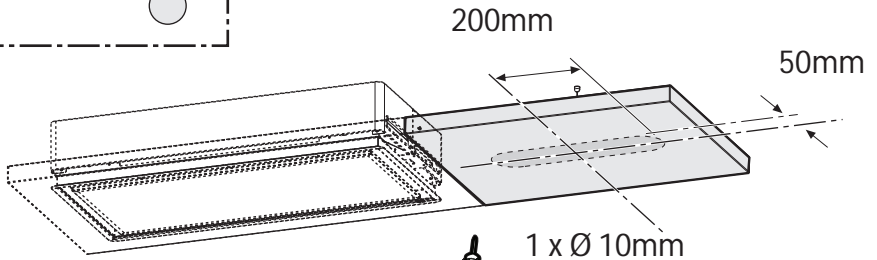
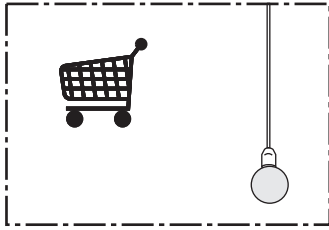














IT "Scarica la App ELICA CONNECT per accedere a tutti i vantaggi del tuo prodotto connesso. Segui le istruzioni riportate nel foglio illustrativo applicato sul prodotto"

EN "Download the ELICA CONNECT APP to enjoy all the advantages of your connected product. Follow the instructions in the leaflet attached to the product"

DE "Laden Sie die APP ELICA CONNECT herunter, um auf alle Vorteile Ihres verbundenen Produkts zuzugreifen.

Befolgen Sie die auf dem Produkt angegebenen Gebrauchsanweisungen".

FR « Télécharger l'APPLI APP ELICA CONNECT » pour accéder à tous les avantages de l'appareil connecté. Suivez les instructions de la notice collée sur l'appareil ».

ES «Descarga la APP ELICA CONNECT para acceder a todas las ventajas de tu producto conectado.

Sigue las instrucciones del folleto informativo del producto».

PT "Descarregue a APP ELICA CONNECT para aceder a todos os benefícios relacionados com o seu produto.

Siga as instruções fornecidas no folheto ilustrativo aplicado ao produto"

PL „Pobierz APLIKACJĘ ELICA CONNECT, aby uzyskać dostęp do wszystkich zalet związanych z połączeniem produktu.

Postępuj zgodnie z instrukcjami wskazanymi w ulotce dołączonej do produktu"

RU "Загрузите приложение APP ELICA CONNECT, чтобы получить доступ ко всем преимуществам, которые дает подключение вашего прибора. Следуйте инструкциям на листке, прикрепленном к изделию".

IT "E' possibile controllare la tua cappa Elica tramite comandi vocali. Scopri nella APP ELICA CONNECT con quali assistenti vocali la tua cappa è compatibile".

EN "You can control your Elica hood with voice commands. Use the ELICA CONNECT APP to discover which voice assistants your hood is compatible with."

DE "Es ist möglich, Ihre Elica-Dunstabzugshaube durch Sprachbefehle zu steuern. Finden Sie in der APP ELICA CONNECT heraus, mit welchen Sprachassistenten Ihre Dunstabzugshaube kompatibel ist".

FR « Vous pouvez contrôler votre hotte Elica avec les commandes vocales. Découvrez les assistants vocaux compatibles avec votre hotte sur l'APPLI ELICA CONNECT ».

ES «Es posible controlar la campana Elica con comandos de voz. Descubre en la APP ELICA CONNECT con qué asistentes de voz es compatible tu campana».

PT "É possível controlar o seu exaustor Elica através de comandos de voz. Descubra na APP ELICA CONNECT quais são os assistentes de voz compatíveis com o seu exaustor".

PL „Możesz zarządzać okapem Elica za pomocą poleceń głosowych. Odkryj w APLIKACJI ELICA CONNECT, z którymi asystentami głosowymi jest kompatybilny Twój okap".

RU "Вашей вытяжкой Elica можно управлять при помощи голосовых команд. Узнайте в приложении APP ELICA CONNECT, какие голосовые ассистенты совместимы с вашей вытяжкой".



Przy przeprowadzaniu instalacji urządzenia należy postępować według wskazówek podanych w niniejszej instrukcji. Producent uchylił się od wszelkiej odpowiedzialności za uszkodzenia wynikłe na skutek instalacji niezgodnej z informacjami podanymi w niniejszej instrukcji. Okap służy do zasysania oparów kuchennych i jest przeznaczony wyłącznie do użytku domowego.

Okap może różnić się pod względem wyglądu od okapu przedstawionego na rysunkach niniejszej instrukcji, ale zalecenia dotyczące obsługi, konserwacji i montażu pozostają niezmiennione.

- Należy zachować instrukcję obsługi aby móc z niej skorzystać w każdej chwili. W przypadku sprzedaży urządzenia lub przeprowadzki, należy upewnić się, że dołączono do niego instrukcję obsługi.
- Uważnie zapoznać się z treścią instrukcji obsługi, która dostarcza dokładne informacje dotyczące instalacji, użytkowania i pielęgnacji urządzenia..
- Nie dokonywać zmian elektrycznych czy mechanicznych w urządzeniu lub na przewodach odprowadzających.
- Przed przystąpieniem do montażu urządzenia należy sprawdzić czy któraś z jego części składowych nie jest uszkodzona. Jeśli tak, należy skontaktować się ze sprzedawcą i zaprzestać kontynuowania instalacji.

NB.: Elementy oznaczone symbolem „(*)” są dodatkowymi akcesoriami dostarczonymi tylko z niektórymi modelami lub oddzielnymi elementami, które można zakupić.



Ostrzeżenia

• Przed każdym rozpoczęciem czyszczenia lub konserwacji należy odłączyć okap od zasilania elektrycznego poprzez wyciągnięcie wtyczki lub odłączenie głównego bezpiecznika pomieszczenia.

• W trakcie wykonywania wszystkich prac instalacyjnych i konserwacyjnych należy używać rękawice robocze.

• Urządzenie może być używane przez dzieci w wieku nie niższym niż 8 lat oraz osoby o ograniczonej zdolności fizycznej, czuciowej lub psychicznej lub pozbawione doświadczenia czy niezbędnej wiedzy, pod warunkiem, że pozostaną pod nadzorem lub zostaną poinstruowane o bezpiecznym używaniu urządzenia i rozumieją niebezpieczeństwa z nim związane. Dzieci powinny być pilnowane, aby nie bawiły się urządzeniem.

• Czyszczenie i konserwacja nie może być wykonywana przez dzieci pozostawione bez opieki.

• Pomieszczenie, w którym zainstalowany jest okap powinno posiadać odpowiednią wentylację, kiedy jest on używany jednocześnie z innymi urządzeniami zasilanymi gazem lub innymi paliwami.

• Okap powinien być często czyszczony zarówno wewnętrznie jak i na zewnątrz (PRZYNAJMNIJ RAZ NA MIESIĄC), należy bezwzględnie przestrzegać wskazówek zawartych w instrukcji konserwacji. Nieprzestrzeganie zasad czyszczenia okapu oraz wymiany i czyszczenia filtrów może spowodować ryzyko powstania pożaru.

• Jest surowo zabronione przygotowywanie posiłków z płomieniem pod okapem.

• Aby wymienić lampkę należy użyć wyłącznie ten rodzaj lampki, który został wskazany w rozdziale konserwacja/wymiana lampki w niniejszej instrukcji.

Używanie wolnego płomienia jest szkodliwe dla filtrów i może spowodować pożary, dlatego należy tego unikać w każdym przypadku.

Smażenie musi być wykonywane pod kontrolą, aby unikać zapalenia się rozgrzanego oleju.

UWAGA: Kiedy powierzchnia do gotowania jest włączona dostępne części okapu mogą się rozgrzać.

• Nie podłączać urządzenia do sieci elektrycznej dopóki instalacja nie zostanie całkowicie zakończona.

• Jeśli chodzi o normy techniczne i bezpieczeństwa, których należy przestrzegać podczas wydalania oparów należy rygorystycznie przestrzegać

zasad przewidzianych w regulaminie właściwych organów lokalnych.

- Zasypane powietrze nie może być przekazane do kanału używanego do wydalania oparów wytworzonych przez urządzenia spalania gazów lub innych paliw.

▲ UWAGA! Niezainstalowanie śrub i urządzeń mocujących zgodnie z instrukcją może spowodować zagrożenia natury elektrycznej.

- Nie należy używać ani pozostawiać okapu pozbawionego poprawnie zamontowanych lampek w związku z możliwością porażenia prądem.

- Nigdy nie używać okapu bez poprawnie zamontowanej kratki!

- Okap nie może być NIGDY używany, jako płaszczyzna oparcia, o ile nie zostało to wyraźnie wskazane.

- Należy używać do instalacji wyłącznie śrub mocujących będących na wyposażeniu z produktem lub jeśli ich nie ma na wyposażeniu, zakupić właściwy rodzaj śrub.

- Używać śrub o odpowiedniej długości, które są opisane w Przewodniku do instalacji.

- W razie wątpliwości, skontaktować się z odnośnym autoryzowanym centrum obsługi lub z wykwalifikowanym personelem.

▲ UWAGA! Nie stosować w połączeniu z oddzielnym programatorem, timerem, zdalnym sterowaniem lub każdym innym urządzeniem, które uaktywnia się automatycznie.

⚠ Podłączenie elektryczne

Napięcie sieciowe musi odpowiadać napięciu wskazanemu na tabliczce

umieszczonej w wewnętrznej części okapu. Jeśli okap jest wyposażony we wtyczkę, należy ją podłączyć do gniazdka zgodnego z obowiązującymi normami i umieszczonego w łatwo dostępnym miejscu, również po zakończonej instalacji.

Jeśli okap nie jest wyposażony we wtyczkę (bezpośrednie podłączenie do sieci) lub wtyczka nie znajduje się w łatwo dostępnym miejscu, również po zakończonej instalacji, należy zastosować znormalizowany wyłącznik dwubiegunowy, który umożliwi całkowite odcięcie od sieci elektrycznej w warunkach nadprądowych kategorii III, zgodnie z zasadami instalacji.

▲ UWAGA! Przed ponownym podłączeniem obwodu okapu do zasilania i sprawdzeniem poprawności jego działania należy się zawsze upewnić, czy przewód zasilający jest prawidłowo zamontowany.

Instalacja okapu

- Minimalna odległość między powierzchnią, na której znajdują się naczynia na urządzeniu grzejnym a najniższą częścią okapu kuchennego powinna wynosić nie mniej niż 70cm w przypadku kuchenek elektrycznych i nie mniej niż 100cm w przypadku kuchenek gazowych lub typu mieszanego.


Jeżeli w instrukcji zainstalowania kuchni gazowej podana jest większa odległość, należy dostosować się do takich wskazań.

Niniejsze urządzenie posiada oznaczenia zgodnie z Dyrektywą Unijną 2012/19/EC - UK SI 2013 No.3113 w

sprawie zużytego sprzętu elektrycznego i elektronicznego (WEEE).

Zapewniając prawidłowe złomowanie niniejszego urządzenia, przyczynią się Państwo do ograniczenia ryzyka wystąpienia negatywnego wpływu produktu na środowisko i zdrowie ludzi, które mogłoby zaistnieć w przypadku niewłaściwej utylizacji urządzenia.



Symbol  na urządzeniu lub opakowaniu oznacza, że tego produktu nie można traktować jak innych odpadów komunalnych. Należy oddać go do właściwego punktu zbiórki i recyklingu sprzętów elektrycznych i elektronicznych.

Właściwa utylizacja i złomowanie pomaga w eliminacji niekorzystnego wpływu złomowanych urządzeń na środowisko oraz zdrowie. Aby uzyskać szczegółowe dane dotyczące możliwości recyklingu niniejszego urządzenia, należy skontaktować się z lokalnym urzędem miasta, służbami oczyszczania miasta lub sklepem, w którym produkt został zakupiony.

Urządzenie zostało zaprojektowane, przetestowane i wyprodukowane zgodnie z następującymi warunkami:

- Bezpieczeństwo: EN/IEC 60335-1; EN/IEC 60335-2-31, EN/IEC 62233.
- Wydajność: EN/IEC 61591; ISO 5167-1; ISO 5167-3; ISO 5168; EN/IEC 60704-1; EN/IEC 60704-2-13; EN/IEC 60704-3; ISO 3741; EN 50564; IEC 62301.
- EMC: EN 55014-1; CISPR 14-1; EN 55014-2; CISPR 14-2; EN/IEC 61000-3-2; EN/IEC 61000-3-3; ETSI EN 301 489-1; ETSI EN 301 489-17; ETSI EN 300 328; IEC 62311:2019.

Sugestie dotyczące prawidłowego użytkowania w celu zmniejszenia wpływu na środowisko:

Włączyć okap na minimalne obroty w momencie rozpoczęcia gotowania i zostawić go włączony przez kilka minut po zakończeniu gotowania. Zwiększać obroty jedynie w przypadku dużej ilości dymu i pary oraz używać wysokich obrotów tylko w ekstremalnych sytuacjach. W razie potrzeby wymienić filtry węglowe, aby utrzymać dobrą skuteczność redukcji zapachów. W razie konieczności wyczyścić filtry/filtry smaru, aby utrzymać dobrą wydajność filtra smaru. Używać maksymalnej średnicy systemu wentylacyjnego wskazanej w niniejszej instrukcji, w celu optymalizacji wydajności i minimalizacji hałasu.

Jeżeli produkt jest wykonany ze specjalnego i niestandardowego materiału dla typu zastosowania okapu, jak na przykład Drewno, Gres porcelanowy i Krion, nie należy uważać cech, różnicy koloru i deformacji powierzchniowych za wady, ale za właściwości danego materiału.

W przypadku drewna jest ono naturalnym, szlachetnym materiałem, który z czasem ulega zmianom. Dzięki temu, każdy produkt jest tak niepowtarzalny i jedyny w swoim rodzaju.

Obsługa

Okap został zrealizowany do użytkowania wyłącznie w wersji FILTRUJĄCEJ.

Abi używać okapu w tej wersji należy zainstalować filtr węglowy.

Można go kupić u sprzedawcy.

Zasysane powietrze jest oczyszczane z tłuszczu i zapachów zanim zostanie zwrócone do pomieszczenia przez kratki w górnej osłonie komina.

Elica Connect

Okap jest wyposażony w funkcję WiFi umożliwiającą zdalne połączenie za pomocą aplikacji Elica Connect.

Minimalne wymagania systemowe:

- Bezprzewodowy router WiFi 2,4GHz b/g/n
- Smartfon Android lub iOS. Sprawdź w store, czy aplikacja jest zgodna z wersją systemu operacyjnego smartfona.

Uwaga: Producent, firma ELICA deklaruje, że niniejszy model urządzenia domowego z modulem radiowym WiFi jest zgodne z Dyrektywą 2014/53/UE.

Urządzenie radiowe pracuje w paśmie częstotliwości ISM z 2,4 GHz, maksymalna moc nadawanej częstotliwości radiowej nie przekracza 20 dBm (e.i.r.p.).

Ostrzeżenia:

- **Ochrona danych.** Dane, które odbiera podłączone urządzenie, są gromadzone w celu umożliwienia korzystania ze wszystkich usług podłączonego artykułu gospodarstwa domowego. Dodatkowe informacje na temat sposobu przetwarzania zebranych danych oraz polityki prywatności można znaleźć na stronie www.elica.com.
- **Dostępność w krajach.** Usługa Elica Connect jest dostępna w określonych krajach. Więcej informacji na ten temat można znaleźć w dedykowanej sekcji na stronie internetowej www.elica.com.
- **Przyszłe zmiany.** Firma Elica zastrzega sobie prawo do wprowadzania wszelkich zmian, które uzna za przydatne w celu usprawnienia usługi Elica Connect. W związku z tym, opisy zawarte w niniejszej instrukcji nie są zobowiązujące i mają charakter przykładowy.

Działanie okapu



Niniejszy produkt jest przystosowany do funkcjonowania ze zdalnym sterowaniem Elica, znajdującym się w jego wyposażeniu lub dostępnym jako opcja.

Aby sterować okapem za pomocą zdalnego sterowania należy wykonać procedurę przynależności.

UWAGA!

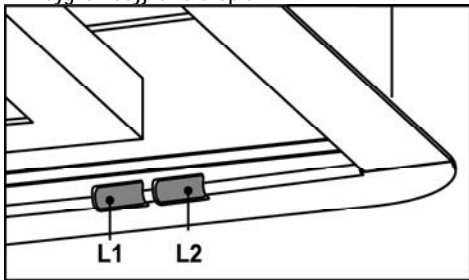
W celu rozpoczęcia, należy odłączyć i ponownie podłączyć okap do sieci elektrycznej oraz przeprowadzić procedurę przynależności w ciągu pierwszej minuty od podłączenia napięcia.

Przeczytać instrukcje załączone do zdalnego sterowania, w których znajdują się wszystkie informacje na temat wykonywania procedury przynależności i obsługi.

Zsynchronizowanie pilota zdalnego sterowania (jeżeli przewidziany)

Po zsynchronizowaniu pilota zdalnego sterowania, zostaje wyświetlony okap: migają obydwie diody LED.

LED sygnalizacyjna na okapie



Uwaga: Prędkość 4 (i **Prędkość 5**, gdy przewidziana) po wybraniu uaktywnia się na ograniczony okres czasu, po czym automatycznie uaktywnia się **Prędkość 2**.

Uwaga: Za pomocą zdalnego sterowania można zaprogramować opóźnione wyłączenie, na podstawie aktywnej w danym momencie prędkości (moc) zasysania:

Prędkość 1 (niski poziom zasysania): 20 minut

Prędkość 2 (średni poziom zasysania): 15 minut

Prędkość 3 (wysoki poziom zasysania): 10 minut

LED **L2** na okapie miga kolorem odnoszącym się do wybranej prędkości.

Informacja (w przypadku okapów z WiFi):

W Aplikacji ELICA CONNECT można w zaawansowany sposób zarządzać opóźnionym wyłączeniem okapu; zastosować się do instrukcji z Aplikacji.

Uwaga: w okapach z funkcją WiFi można zarządzać funkcją opóźnionego wyłączenia za pomocą pilota zdalnego sterowania, tylko wtedy, gdy funkcja WiFi okapu jest nieaktywna.

WiFi

• **Konfiguracja WiFi:** Postępować zgodnie z instrukcjami wskazanymi w Aplikacji ELICA CONNECT w celu skonfigurowania WiFi.

Podczas procedury konfiguracji, włącza się LED **L1** na okapie, wskazując status połączenia (patrz „Tabela statusu WiFi” poniżej)

Aby przerwać procedurę konfiguracji WiFi, wcisnąć na około 2 sekundy przycisk **A** na pilocie zdalnego sterowania, gdy LED **L1** okapu szybko miga.

Po skonfigurowaniu funkcji WiFi, jeśli chce się ją zmienić, wcisnąć na około 2 sekundy przyciski **A+B** na pilocie zdalnego sterowania, aby wyresetować parametry WiFi (przycisk wyłączy się) i powtórz procedurę konfiguracji.

• **Aktywacja/deaktywacja WiFi:** po zakończeniu konfiguracji można dezaktywować/aktywować funkcję WiFi. Wcisnąć i przytrzymać przez około 2 sekundy **A**, aby dezaktywować/aktywować funkcję WiFi. Dezaktywacja tej funkcji nie powoduje utraty parametrów WiFi.

• Tabela stanu WiFi

LED WiFi okap (L1)	Stan połączenia urządzenia
Światło wyłączone	WiFi nie jest skonfigurowana lub jest wyłączona
Światło białe, włączone na stałe	Połączenie WiFi aktywne
Światło pomarańczowe, szybko migające	Próba połączenia z routerem WiFi
Światło pomarańczowe, wolno migające	Próba połączenia z cloud Elica
Białe światło włączone z krótkim pulsującym światłem	Odbiór zdalnego polecenia (np. włączenia silnika lub oświetlenia)

Wskaźniki Nasylenia filtrów

W regularnych odstępach czasu, diody LED znajdujące się na okapie wskazują konieczność przeprowadzenia konserwacji filtrów.

Uwaga: Wskazanie nasylenia filtrów jest widoczne przez kilka sekund po włączeniu okapu; w tym czasie należy wyresetować wskaźniki nasylenia.

Zielona migająca LED: przeprowadzić konserwację filtra przeciwłuszczowego.

Czerwona migająca LED: przeprowadzić konserwację filtra węglowego (tylko na okapach działających w „Wersji Filtrującej”).

Uwaga: Przeprowadzić „RESET FILTRÓW” za pomocą pilota zdalnego sterowania.

Aktywacja/Dezaktywacja wskaźnika nasylenia filtrów

Uwaga: Wykonywać, gdy okap jest wyłączony. Zazwyczaj wskaźniki nasylenia filtra węglowego jest wyłączony.

W każdej chwili, gdy nie w ciągu około 10 s nie zostaną wydane dodatkowe polecenia, okap automatycznie wyjdzie z takiej funkcji, powracając do poprzedniego stanu.

Wcisnąć na dłużej przyciski B+C (równoczesne wciśnięcie), aby wejść do menu konfiguracji:

Krótko wcisnąć przycisk C, aby wybrać filtr do skonfigurowania:

Filtr przeciwłuszczowy:Zielony

Filtr węglowy: Czerwony

Krótko wcisnąć przycisk B, aby uaktywnić (miga 2-a LED) lub dezaktywować (wyłączona 2-a LED).

Uwaga: LED włączają się na ograniczony okres czasu (kilka sekund) po czym wyłączają się wskazując aktywację (lub dezaktywację) wskaźnika.

Urządzenie jest przystosowane do użytkowania w połączeniu z Zestawem czujnika Window (nie jest dostarczony przez producenta).

Po zainstalowaniu ZESTAWU czujnika Window (tylko w przypadku użytkowania w trybie ZASYSANIA), zasysanie powietrza wyłączy się za każdym razem, gdy okno w pomieszczeniu, w którym jest on zamontowany zostanie zamknięte.

• Podłączenie elektryczne Zestawu do urządzenia musi być wykonane przez wykwalifikowany personel techniczny.

• Zestaw musi posiadać oddzielny certyfikat zgodny z normami bezpieczeństwa odnoszącymi się do komponentu i jego zastosowania z urządzeniem. Instalacji należy dokonać zgodnie z obowiązującymi zarządzeniami dotyczącymi instalacji domowych.

UWAGA:

• okablowanie Zestawu, które należy podłączyć do urządzenia musi stanowić część certyfikowanego obwodu o bardzo niskim napięciu (SELV).

• Producent tego urządzenia uchyli się od wszelkiej odpowiedzialności za ewentualne nieprawidłowości, uszkodzenia, pożary wynikające z wad lub problemów związanych z błędnym funkcjonowaniem lub nieprawidłową instalacją Zestawu.

Konserwacja

Czyszczenie okapu

Do czyszczenia używać **WYŁĄCZNIE** szmatki nawilżonej płynnymi neutralnymi środkami czyszczącymi. **DO CZYSZCZENIA NIE NALEŻY UŻYWAĆ NARZĘDZI ANI PRZYRZĄDÓW!** Unikać stosowania produktów zawierających środki ściernie. **NIE STOSOWAĆ ALKOHOLU!**

Panel

Rys. 14-17

Panel zasyrania obwodowego winien być zawsze zamknięty; można go otworzyć jedynie podczas konserwacji okapu (np. Czyszczenie lub wymiana filtrów).

Filtr przeciwłuszczowy

Rys. 14-17

Zatrzymuje cząstki tłuszczu pochodzące z gotowania.

Musi być czyszczony co najmniej raz w miesiącu (lub gdy wskaźnik zanieczyszczenia filtrów – jeżeli wasz model okapu posiada wskaźnik – informuje o konieczności jego wymiany), za pomocą nieagresywnego środka czyszczącego, ręcznie lub w zmywarce w niskiej temperaturze i krótkim cyklu mycia.

Podczas mycia w zmywarce metalowy filtr tłuszczowy może się odbarwić, ale nie zmienia się jego charakterystyczne cechy filtrujące.

Aby wyjąć filtr tłuszczowy należy pociągnąć za klamkę sprężynową.

Filtr na węgiel (tylko dla wersji filtrującej)

Rys. 15

Zatrzymuje przykre zapachy pochodzące z gotowania.

Węgiel aktywny znajduje się w ceramicznej konstrukcji, która umożliwia łatwy dostęp zanieczyszczeń, tworząc w ten sposób dużą powierzchnię pochłaniającą.

Saturacja ceramicznych filtrów węglowych następuje po dłuższym użytkowaniu, w zależności od gotowania i częstotliwości czyszczenia filtra przeciwłuszczowego. Filtry przeciwzapachowe mogą być regenerowane co 2-3 miesiące w piekarniku nagrzanym do 200°C przez 45 minut. Regeneracja zapewni trwałość filtrów na maksymalnie 5 lat.

Wymiana lampek

Okap zaopatrzony jest w system oświetlenia, który bazuje się na technologii LED.

LED gwarantują optymalne oświetlenie, trwałość 10 razy większą od lamp tradycyjnych i pozwalają zaoszczędzić 90% energii elektrycznej.

W celu wymiany należy zwrócić się do serwisu obsługi technicznej.

Výrobce odmítá převzít jakoukoliv odpovědnost za případné závady, škody nebo vznícení digestoře, které byly způsobeny nedodržением těchto předpisů. Digestoř je projektována pro odsávání dýmů a par při vaření a je určena pouze k domácím účelům.

Digestoř může mít odlišný vzhled od ilustrací na výkresech této příručky, nicméně návod k použití, údržba a montáž zůstávají nezměněny.

- Je důležité uchovat si tuto příručku, abyste ji mohli konzultovat v jakémkoliv okamžiku. V případě prodeje, postoupení či stěhování si zajistěte, aby zůstala společně s přístrojem.
- Přečtěte si pozorně návod: obsahuje důležité informace o instalaci, užití a bezpečnosti.
- Neměňte elektrickou či mechanickou úpravu výrobku anebo vývodního zařízení.
- Před instalací zařízení zkontrolujte, zda některá ze součástí není poškozena. V opačném případě kontaktujte prodejce a nepokračujte v instalaci.

Poznámka: Součástky označené symbolem "(*)" jsou volitelná příslušenství, která jsou dodávána pouze pro některé modely, nebo nedodané součástky, které je třeba dokoupit.



Výměna žárovek

- Před jakýmkoli čištěním či údržbou odpojte digestoř z elektrické sítě odpojením ze zásuvky nebo vypnutím hlavního domovního vypínače.
- Při jakýchkoli úkonech spojených s instalací či údržbou používejte ochranné rukavice.
- Tento přístroj mohou používat děti starší 8 let a osoby se sníženými tělesnými, smyslovými či duševními schopnostmi nebo osoby bez patřičných zkušeností a znalostí, pouze pokud jsou pod neustálým dozorem nebo byly poučeny o bezpečném použití výrobku a jsou si vědomy rizik spojených s jeho použitím.
- Je nutné se ujistit, zda si děti nehrají se zařízením.
- Čištění a údržba nesmí být prováděna dětmi bez dozoru.
- Místnost musí být dostatečně větraná, pokud je digestoř používána společně s jinými spalovacími zařízeními na plyn či jiná paliva.

- Vnitřní a vnější části digestoře musí být často čištěny (**NEJMÉNĚ JEDNOU ZA MĚSÍC**), za dodržení výslovných pokynů uvedených v návodu k údržbě.

- Při nedodržení pokynů pro čištění digestoře a výměnu a čištění filtrů hrozí nebezpečí požáru.

- Je přísně zakázáno připravovat pod digestoř pokrmů na ohni.

- Při výměně žárovky používejte pouze typ žárovky uvedený v tomto návodu, v části věnované údržbě/výměně žárovek. Použití otevřeného ohně může poškodit filtry a způsobit požáry, proto oheň nesmí být nikdy používán.

Zvýšenou pozornost je nutné věnovat smažení, protože přehřátý olej by se mohl vznítit.

POZOR: Pokud je varná deska v provozu, přístupné části digestoře se mohou stát velmi teplými.

- Nepřipojujte přístroj k elektrické síti, dokud instalace nebude zcela ukončena.

- Nepřipojujte přístroj k elektrické síti, dokud instalace nebude zcela ukončena.

- Co se týče technických a bezpečnostních opatření pro odvod kouře, postupujte přesně podle předpisů příslušných místních orgánů.

- Odsávaný vzduch musí být odváděn do potrubí používaného pro odtah kouřů vznikajících při použití spalovacích zařízení na plyn či jiná paliva.

⚠ POZOR! V případě chybějící instalace šroubů a úchytných prvků dle pokynů uvedených v tomto návodu může dojít k vzniku nebezpečí elektrické povahy.

- Nepoužívejte a nenechávejte digestoř bez správně instalovaných žárovek, jelikož hrozí nebezpečí úrazu elektrickým proudem.

- Nikdy nepoužívejte digestoř bez správně namontované mřížky!
- Digestoř nesmí být NIKDY používána jako opěrná plocha, pokud pro tento účel není výslovně určena.
- Při instalaci používejte pouze úchytné šrouby dodané z výrobkem.
- Pokud šrouby nejsou součástí vybavení, zakupte správný typ šroubů. Používejte šrouby se správnou délkou, podle pokynů v Návodu pro instalaci.
- V případě pochyb se obraťte na pověřený servis nebo se poradte s odborným personálem.

▲ POZOR! Nepoužívejte s programátorem, časovým spínačem, samostatným dálkovým ovládním nebo jiným zařízením, které se aktivuje automaticky.

⚠ Elektrické připojení

Síťové napětí musí odpovídat napětí uvedenému na štítku s charakteristikami umístěného uvnitř krytu. Pokud je kryt vybaven přípojkou, stačí jej zapojit do zásuvky odpovídající stávajícím normám, která se nachází ve snadno dosažitelném prostoru i po provedené montáži. Pokud kryt není vybaven přípojkami (přímé připojení k síti) nebo se zásuvka nenachází ve snadno dosažitelném prostoru i po provedené montáži, je třeba použít dvojpólový vypínač odpovídající normám, který zaručí úplné odpojení od sítě v podmínkách kategorie přepětí III, v souladu s pravidly instalace.

▲ POZOR! Dříve než opět napojíte obvod digestoře na síťové napájení a


ověříte správné fungování, zkontrolujte si vždy, že síťový kabel byl správně namontován.

Instalace

- Minimální vzdálenost mezi podporou nádoby na varné ploše a nejnižší částí digestoře nesmí být menší než 70cm v případě elektrických sporáků 100cm v případě plynových či smíšených sporáků. Pokud návod na instalaci varného zařízení na plyn doporučují větší vzdálenost, je třeba se tímto pokynem řídit.

Tento spotřebič je označený v souladu s evropskou směrnicí 2012/19/EC - UK SI 2013 No.3113 o likvidaci elektrického a elektronického zařízení (WEEE). Zajištěním správné likvidace tohoto výrobku pomůžete zabránit případným negativním důsledkům na životní prostředí a lidské zdraví, ke kterým by nevhodnou likvidací tohoto výrobku mohlo dojít.



Symbol  na výrobku nebo na dokumentech přiložených k výrobku udává, že tento spotřebič nepatří do domácího odpadu. Spotřebič je nutné odvézt do sběrného místa pro recyklaci elektrického a elektronického zařízení.

Likvidace musí být provedena v souladu s místními předpisy o ochraně životního prostředí, které se týkají likvidace odpadu.

Podrobnější informace o zpracování, recukeraci a recyklaci tohoto výrobku zjistíte u příslušného místního úřadu, služby pro likvidaci domovního odpadu nebo v obchodě, kde jste výrobek zakoupili.

Přístroj byl navržen, testován a vyroben v souladu s:

- Bezpečnost: EN/IEC 60335-1; EN/IEC 60335-2-31, EN/IEC 62233.

- Výkonost: EN/IEC 61591; ISO 5167-1; ISO 5167-3; ISO 5168; EN/IEC 60704-1; EN/IEC 60704-2-13; EN/IEC 60704-3; ISO 3741; EN 50564; IEC 62301.

- EMC: EN 55014-1; CISPR 14-1; EN 55014-2; CISPR 14-2; EN/IEC 61000-3-2; EN/IEC 61000-3-3; ETSI EN 301 489-1; ETSI EN 301 489-17; ETSI EN 300 328; IEC 62311:2019.

(Osobitý mezinárodní výbor pro rádiové rušení, pozn. překl.)
Doporučení pro správné použití s cílem snížit dopad na životní prostředí:

Zapněte digestoř na minimální rychlost, když začnete s vařením a nechte ji běžet několik minut poté, co jste vaření ukončili. Zvyšte rychlost pouze v případě nadměrného množství kouře nebo páry a použijte podpornou rychlost (I) jenom v extrémních situacích. Vyměňte uhlíkový filtr (Y), je-li to nutné pro udržování účinnosti snižování zápachu. Vyčistěte

tukový filtr (y), je-li to nutné pro udržování jeho účinnosti. Použijte maximální průměr potrubního systému, jak je uvedeno v tomto návodu, pro optimalizaci účinnosti a minimalizaci hluku.

V případě, že je výrobek esteticky zhotoven ze zvláštního, a nikoliv standardního materiálu pro použití odsavače par, jako je dřevo, porcelánové kamenivo či Krion, nelze jakýkoliv odlišující znak, barevný rozdíl a povrchovou deformaci považovat za vadu, ale za charakteristiku vlastní danému materiálu.

Ve specifickém případě dřeva se jedná o ušlechtilý, přírodní a živý materiál, který má tendenci se časem proměňovat. Díky tomu je každý výrobek jedinečný a neopakovatelný.

Použití

Digestoř je určená pro použití pouze ve FILTRAČNÍ verzi.

Odsávaný vzduch bude před návratem do místnosti zbaven tuku a pachů. K použití digestoře v této verzi je nutné instalovat dodatečný systém filtrování na základě aktivních uhlíků.

Elica Connect

Digestoř je vybavena funkcí WiFi pro dálkové připojení prostřednictvím aplikace Elica Connect.

Minimální systémové požadavky:

- Bezdrátový router 2.4 GHz WiFi b/g/n
- Smartphone Android nebo iOS. Zkontrolujte v obchodech kompatibilitu aplikace s verzí operačního systému vašeho smartphonu.

Poznámka: Výrobce ELICA prohlašuje, že tento model domácího spotřebiče s rádiovým zařízením WiFi modulem je v souladu se směrnicí 2014/53/EU.

Rádiové zařízení pracuje ve frekvenčním pásmu 2,4 GHz ISM, maximální vysílaný vysokofrekvenční výkon nepřesahuje 20 dBm (e.i.r.p.).

Upozornění:

- **Ochrana údajů.** Údaje, které připojené zařízení detekuje, se shromažďují za účelem použití všech služeb připojeného zařízení. Další informace o metodách zpracování shromážděných údajů a o zásadách ochrany osobních údajů jsou k dispozici na webových stránkách www.elica.com.
- **Dostupnost v zemích.** Služba Elica Connect je k dispozici v konkrétně uvedených zemích. Další informace naleznete ve vyhrazené části webu www.elica.com.
- **Budoucí změny.** Elica si vyhrazuje právo provádět jakékoli změny, které považuje za užitečné pro zlepšení služby Elica Connect. Z tohoto důvodu popisy obsažené v tomto návodu nejsou závazné a mají orientační hodnotu.

Provoz



Tento výrobek je určen pro provoz s dálkovým ovládáním Elica, dodávaným spolu s výrobkem nebo samostatně zakoupitelným jako volitelný doplněk.

Pro účely ovládání digestoře pomocí dálkového ovládání je nezbytné provést postup spárování.

POZOR!

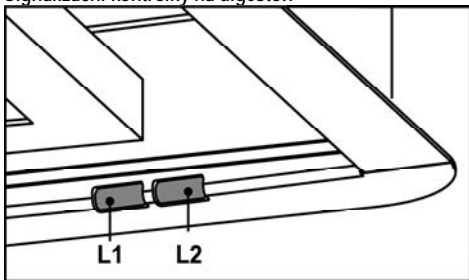
Na začátku je třeba digestoř odpojit a znovu připojit k elektrické síti a provést postup spárování během první minuty napájení.

Přečtěte si návod dodaný k dálkovému ovládání, který obsahuje všechny informace o jeho spárování a o správném používání.

Spárování dálkového ovládání (je-li součástí nabídky)

Úspěšně provedené spárování dálkového ovládání je zobrazeno na digestoři: obě LED diody blikají.

Signalizační kontrolky na digestoři



Poznámka: rychlost 4 (a rychlost 5, je-li k dispozici) se po svolení aktivují na omezenou dobu, po které se automaticky aktivuje rychlost 2.

Poznámka: Pomocí dálkového ovládání je možné naprogramovat zpožděné vypnutí v závislosti na rychlosti (výkonu) odsávání, jež je v dané chvíli aktivní:

Rychlost 1 (nízké odsávání): 20 minut

Rychlost 2 (střední odsávání): 15 minut

Rychlost 3 (vysoké odsávání): 10 minut

Kontrolka L2 na digestoři bliká barvou přiřazenou zvolené rychlosti.

Poznámka (pro digestoře s WiFi):

V aplikaci ELICA CONNECT je možné pokročilým způsobem řídit zpožděné vypnutí digestoře, postupujte podle pokynů v aplikaci.

Pozor: u digestoři s funkcí WiFi je možné řídit funkci zpožděného vypnutí pomocí dálkového ovládání, pouze pokud není aktivní funkce WiFi digestoře

WiFi

- **Konfigurace WiFi:** Postupujte podle pokynů uvedených v aplikaci ELICA CONNECT pro konfiguraci WiFi.

Během postupu konfigurace se rozsvítí kontrolka L1 digestoře, která indikuje stav připojení (viz „Stavová tabulka WiFi“ níže)

Chcete-li přerušit postup konfigurace WiFi, stiskněte zhruba na 2 sekundy tlačítko A dálkového ovladače, když kontrolka L1 digestoře svítí rychle pulzujícím světlem.

Poté, co je funkce WiFi nakonfigurována, pokud ji chcete změnit, stiskněte zhruba na 2 sekundy tlačítka A+B dálkového ovladače pro resetování parametrů WiFi (tlačítko se vypne) a zopakujte postup konfigurace.

- **Aktivace/deaktivace WiFi:** po provedené konfiguraci můžete funkci WiFi deaktivovat/aktivovat. Pro deaktivaci/aktivaci funkce WiFi stiskněte zhruba na 2 sekundy A . Deaktivace funkce nevyvolá ztrátu parametrů WiFi.

• Stavová tabulka WiFi

Kontrolka WiFi digestoř (L1)	Stav připojení zařízení
Zhasnuté světlo	WiFi nenakonfigurováno nebo vypnuto
Pevně rozsvícené bílé světlo	WiFi připojeno
Rychle blikající oranžové světlo	Pokus o připojení k WiFi routeru
Pomalou blikající oranžové světlo	Pokus o připojení ke Cloudu Elica
Rozsvícené bílé světlo s krátkým blikáním	Příjem dálkového příkazu (např. zapnutí motoru nebo světla)

Ukazatelé saturace filtrů

V pravidelných intervalech LED diody umístěné na digestoři uvádí nutnost údržby filtrů.

Poznámka: Hlášení saturace filtrů je viditelné po dobu několika vteřin při zapnutí digestoře, během této doby musí být ukazatelé saturace resetovány.

Blikající zelená LED dioda: proveďte údržbu tukového filtru.

Červená blikající LED dioda: proveďte údržbu uhlíkového filtru (pouze pro digestoře pracující ve „filtrační verzi“).

Poznámka: Dálkovým ovládáním proveďte **"RESET FILTRŮ"**.

Aktivace/deaktivace ukazatele saturace filtrů

Poznámka: Provádějte na vypnuté digestoři. Ukazatel saturace uhlíkového filtru je normálně deaktivován.

V jakémkoliv okamžiku, kdy během zhruba 10 vteřin nejsou zadány další příkazy, digestoř automaticky opustí tuto funkci, aby se vrátil do předchozího stavu.

Stiskněte dlouze tlačítka **B+C** (současně) pro přechod do konfigurační nabídky:

Stiskněte krátce tlačítko **C** pro výběr filtru určeného ke konfiguraci:

Tukový filtr: zelený

Uhlíkový filtr: červený

Stiskněte krátce tlačítko **B** pro aktivaci (2.LED dioda bliká) nebo deaktivaci (2.LED dioda zhasnutá).

Poznámka: LED diody se rozsvítí na omezenou dobu, po které se vypnou, aby indikovaly, že ukazatel byl aktivován (nebo deaktivován).

Zařízení je navrženo tak, aby bylo možné je používat společně se sadou okenního senzoru Window (není dodávána výrobcem).

Nainstalováním sady okenního senzoru Window (pouze v případě použití v režimu ODSÁVÁNÍ), odsávání vzduchu přestane pracovat pokaždé, když bude okno v místnosti, na které se sada aplikuje, zavřené.

- Elektrické připojení sady k zařízením musí provést kvalifikovaný a specializovaný technický personál.
- Sada musí být certifikována odděleně podle bezpečnostních norem, které se vztahují na danou součást a její použití se zařízením. Instalace musí být provedena podle platných předpisů pro domácí zařízení.

POZOR:

- kabelové zapojení sady, která má být připojena k zařízením, musí být součástí certifikovaného obvodu s bezpečným malým napětím (SELV).
- výrobce tohoto zařízení není zodpovědný za žádné problémy, škody, požáry způsobené vadami nebo problémy chybné funkčnosti či nesprávné instalace sady.

Údržba

Čištění

Pro čištění je třeba použít **VÝHRADNĚ** látku navlhčenou neutrálními tekutými čisticími prostředky. **NEPOUŽÍVEJTE ŽADNÉ NÁSTROJE NEBO POMŮCKY NA ČIŠTĚNÍ. NEPOUŽÍVEJTE ALKOHOL!**

Panel

Obr. 14-17

Obvodový odsávací panel musí být vždy zavřený a smí se otevřít pouze v případě údržby (např. čištění nebo výměna filtrů).

Tukový filtr

Obr. 14-17

Zadržuje částice tuku uvolňující se při vaření.

Tukový filtr se musí 1x do měsíce vyčistit (vyprat), anebo jestliže systém vyznačování saturace filtru - pokud je součástí vybavení vlastněného modelu - vyznačuje tuto potřebu. Je možné jej čistit ručně jemným mycím prostředkem nebo v kuchyňské myčce při nejnižší teplotě a kratším programu. Demontáž tukového filtru je znázorněna - zatlačte na západku filtru.

Filtr s aktivním uhlíkem (jen u filtrační verze)

Obr. 15

Tento filtr pohlcuje nepříjemné pachy vznikající při vaření.

Aktivní uhlí je integrováno do keramické struktury, v níž vytváří rozlehlou pohlcovací plochu pro nečistoty, pro něž je snadno a úplně dostupné.

K nasycení keramických filtrů s aktivním uhlím dochází po více či méně dlouhém používání, podle typu kuchyně a pravidelnosti čištění tukového filtru. Tyto filtry proti zápachu je možné tepelně regenerovat každé 2/3 měsíce v troubě předehřáté na 200°C po dobu 45 minut. Regenerace umožňuje maximální trvání filtrů 5 let.

Výměna žárovek

Digestoř je vybavena osvětlovacím systémem založeným na technologii DIOD.

DIODY zaručují optimální osvětlení, s trvanlivostí až 10 krát delší než tradiční svítilna a umožňují úspory 90% elektrické energie.

Pro výměny se obraťte na servisní službu.

Prísne dodržiavajte pokyny uvedené v tomto návode. Výrobca odmieta prevziať akúkoľvek zodpovednosť za prípadné poškodenie, poruchy, škody, alebo vznietenie odsávača, ktoré bolo spôsobené nedodržaním týchto predpisov. Odsávač pár slúži výhradne na odsávanie pár, dymu, pachov vzniknutých pri varení a je určený výhradne pre domáce použitie.

Odsávač pary môže mať odlišný výzor ako je zobrazené na nákrese v tejto knižke, ale napriek tomu návody pre použitie, údržba a montáž ostávajú rovnaké.

- Je dôležité uchovať si túto príručku, aby ste ju mohli Použiť v akomkoľvek okamihu. V prípade predaje, postúpení či stahovaní zaistíte, aby zostala spoločne s odsávačom pár.
- Pozorne si prečítajte návod: obsahuje dôležité informácie o inštalácii, použití a bezpečnosti.
- Nemeňte elektrickú či mechanickú úpravu výrobku alebo potrubie na odvod pár.
- Skôr než budete pokračovať s inštaláciou zariadenia, overte, všetky súčiastky či nie sú poškodené. V opačnom prípade obráťte sa na predajcu a nepokračujte v inštalácii.

Poznámka: Prvky označené symbolom „(*)“ sú voliteľné príslušenstvo dodávané iba pri niektorých modeloch alebo prvky, ktoré nie sú štandardne dodávané a je potrebné ich zakúpiť samostatne.

Upozornenia

- Pred každým čistením alebo údržbou, odpojte odsávač pár od elektrickej siete vytiahnutím zástrčky alebo vypnutím hlavného vypínača bytu.
- Pre všetky inštaláčne a údržbové operácie používajte pracovné rukavice.
- Zariadenie môže byť používané deťmi vo veku nie menej ako 8 rokov a osobami so zníženými fyzickými, zmyslovými alebo duševnými schopnosťami, alebo nedostatkom skúseností a potrebných znalostí, pokiaľ sú pod primeraným dozorom, alebo dostali pokyny o bezpečnom užívaní zariadenia a keď si uvedomujú s ňou spojené nebezpečenstvo.
- Deti musia byť kontrolované, aby sa nehrali so zariadením.
- Čistenie a údržbu nesmú vykonávať deti bez dozoru.
- Miestnosť musí mať dostatočné

vetranie, keď kuchynský odsávač pár sa používa súčasne s inými zariadeniami spaľujúcimi plyn alebo iných palív.

• Odsávač pár sa musí pravidelne čistiť ako vnútorne tak zvonka (ASPOŇ RAZ ZA MESIAC), v každom prípade rešpektujte ako je výslovne uvedené v návode na údržbu.

• Nedodríavanie noriem čistenia odsávača pár a výmeny a čistenia filtrov môže spôsobiť požiar. Je prísne zakázané pod odsávačom pár robiť jedlá na plameni.

• Pri výmene lampy používajte len typ lampy uvedený v sekcii údržba/výmena lampy v tejto príručke.

Použitie otvoreného ohňa poškodzuje filtre a môže spôsobiť požiar a preto sa mu treba v každom prípade vyhnúť.

Vyprázdňovanie musí byť vykonané pod kontrolou, aby prehriaty olej sa nezapálil.

POZOR: Keď je varná doska v prevádzke, prístupné časti odsávača pary sa môžu zahriať.

• Nepripájajte zariadenie do elektrickej siete, kým inštalácia nie úplne dokončená.

• Pokiaľ ide o technické a bezpečnostné opatrenia, ktoré sa majú prijať pre vypúšťanie výparov, prísne sa dodržujte nariadeniam ustanovenými príslušnými miestnymi úradmi.

• Odsávaný vzduch nesmie byť dopravený do potrubia používaného pre vypúšťanie výparov produkovaných zariadeniami spaľujúcimi plyn alebo iné palivá.

▲ POZOR! Chýbajúca inštalácia upevňovacích skrutiek alebo prostriedkov v súlade s týmito pokynmi môže spôsobiť úraz elektrickým prúdom.

• Nepoužívajte alebo nechajte odsávač

pár bez správne namontovaných lúčov kvôli možnému riziku úrazu elektrickým prúdom.

- Nikdy nepoužívajte odsávač pár bez správne namontovanej mriežky!

- Odsávač pár sa nesmie NIKDY používať ako nosný povrch, pokiaľ nie je výslovne uvedené

- Používajte len upevňovacie skrutky dodávané s výrobkom pre inštaláciu alebo, ak nie sú súčasťou dodávky, kúpte správny typ skrutiek.

- Používajte správnu dĺžku skrutiek, ktorá je označená v Návode na inštaláciu.

- Ak si nie ste istí, poraďte sa s autorizovaným servisným strediskom alebo podobným kvalifikovaným personálom.

▲ POZOR! Nepoužívajte s programovacím zariadením, časovačom, samostatným diaľkovým ovládaním alebo s akýmkoľvek iným zariadením, ktoré sa aktivuje samostatne.

Elektrické napojenie

Sieťové napätie musí zodpovedať napätiu uvedenému na štítku s charakteristikami umiestnenom vo vnútri odsávača. Pokiaľ je odsávač vybavený prípojkou/vidlicou, stačí ju zapojiť do zásuvky zodpovedajúcej aktuálnym normám, ktorá sa nachádza v ľahko dosiahnuteľnom priestore aj po prevedenej montáži. Pokiaľ odsávač nie je vybavený prípojkami/vidlicou (priame pripojenie k sieti) alebo sa zásuvka nenachádza v ľahko dosiahnuteľnom priestore aj po prevedení montáže, je nutné použiť dvojpólový vypínač

zodpovedajúci normám, ktorý zaručí úplné odpojenie od siete v podmienkach kategórie prepätí III, v súlade s pravidlami inštalácie.

▲ UPOZORNENIE! Skôr než opäť napojíte obvod digestora na sieťové napájanie a overíte správne fungovanie, skontrolujte si vždy, že sieťový kábel bol správne namontovaný.

Montáž


- Minimálna vzdialenosť medzi podporou nádoby na varnej ploche a najnižšou časťou digestora nesmie byť menšia než 70cm v prípade elektrických sporákov, 100cm v prípade plynových či kombinovaných/zmiešaných sporákov.

Pokiaľ návod na inštaláciu varného zariadenia na plyn odporúča väčšiu vzdialenosť, je treba sa týmto pokynom riadiť.

Tento spotrebič je označený v súlade s európskou smernicou 2012/19/EC - UK SI 2013 No.3113 o likvidácii elektrického a elektronického zariadenia (WEEE).

Uistením sa, že tento výrobok bol po svojej životnosti odstránený správnym spôsobom, užívateľ prispieva k predchádzaniu možným negatívnym následkom pre životné prostredie a zdravie.



Symbol  výrobku alebo na jeho sprievodnej dokumentácii, upozorňuje, že s týmto výrobkom sa nesmie zaobchádzať ako s domácim odpadom, ale musí byť odovzdaný do príslušného miesta zberu pre recykláciu elektrických a elektronických prístrojov. Zbaviť sa ho riadením sa podľa miestnych zákonov o odstránení odpadkov. Kvôli dokonalejším informáciám o zaobchádzaní, znovuzískaní a recyklácii tohto výrobku, kontaktujte príslušné miestne úrady, služby pre zber domáceho odpadu alebo predajňu, v ktorej výrobok bol zakúpený.

Prístroj bol navrhnutý, testovaný a vyrobený v súlade s:

- Bezpečnosť: EN/IEC 60335-1; EN/IEC 60335-2-31, EN/IEC 62233.

- Výkonnosť: EN/IEC 61591; ISO 5167-1; ISO 5167-3; ISO 5168; EN/IEC 60704-1; EN/IEC 60704-2-13; EN/IEC 60704-3; ISO 3741; EN 50564; IEC 62301.

• EMC: EN 55014-1; CISPR 14-1; EN 55014-2; CISPR 14-2; EN/IEC 61000-3-2; EN/IEC 61000-3-3; ETSI EN 301 489-1; ETSI EN 301 489-17; ETSI EN 300 328; IEC 62311:2019. (CISPR - Osobitný medzinárodný výbor pre rádiové rušenie, pozn. prekl.)

Odporúčania pre správne použitie s cieľom znížiť dopad na životné prostredie: Zapnite digestor na minimálnu rýchlosť, keď začnete s varením a nechajte ho bežať niekoľko minút po ukončení varenia. Zvýšte rýchlosť len v prípade veľkého množstva dymu a pary a použite podpornú rýchlosť (rýchlosti) len v extrémnych situáciách. Vymeňte uhlíkový filter (filtre), ak je to potrebné na udržiavanie dobrej účinnosti zníženia zápachu. Vyčistite tukový filter (filtre), ak je to potrebné na udržiavanie jeho účinnosti. Použite maximálny priemer potrubného systému, ako je uvedené v tomto návode, na optimalizáciu účinnosti a minimalizáciu hluku.

V prípade, ak vzhľad produktu je realizovaný so špeciálnym materiálom a neštandardným pre typ aplikácie odsávača pár, ako je drevo, gres a krion, každý rozlišovací znak, odlišnosť farby a povrchová deformácia sa nepovažujú za chybu, ale za osobitnú vlastnosť materiálu.

V špecifickom prípade dreva, ide o ušachtily, prírodný a živý materiál, ktorý má tendenciu sa časom meniť. Týmto je každý produkt jedinečný a neopakovateľný.

Používanie

Odsávač pár je vyrobený len na používanie vo FILTRAČNEJ verzii.

Odsávaný vzduch bude pred návratom do miestnosti zbavený tukov a pachov. K použitiu digestora v tejto verzii je nutné inštalovať dodatočný systém filtrovania na základe aktívnych uhlíkov.

Nasatý vzduch sa pred znovu privedením do miestnosti najprv odmastí a sa zbaví zápachu. Aby sa mohol odsávač pary používať v takejto verzii, je potrebné nainštalovať doplnujúci filtračný systém na základe aktívneho uhlia.

Elica Connect

Odsávač je vybavený funkciou WiFi pre diaľkové pripojenie prostredníctvom app. Elica Connect.

Minimálne systémové požiadavky:

- Bezdrôtový router 2,4 GHz WiFi b/g/n
- Smartfón Android alebo iOS. V obchode overte kompatibilitu aplikácie s verzou operačného systému svojho smartfónu.

Poznámka: Výrobca ELICA vyhlasuje, že tento model elektrospotrebiča s rádiovým zariadením s modulom WiFi je v zhode so smernicou 2014/53/EÚ.

Rádiové zariadenie funguje vo frekvenčnom rozsahu ISM na 2,4 GHz, maximálny výkon s prenášanou rádiovou frekvenciou nepresahuje 20 dBm (e.i.r.p.).

Varovania:

- **Ochrana údajov.** Údaje, ktoré pripojené zariadenie zisťuje, sa zhromažďujú preto, aby sa umožnilo využitie všetkých služieb pripojeného elektrospotrebiča. Viac informácií o spôsoboch spracovania zhromaždených údajov a o ochrane súkromia je k dispozícii na webovom sídle www.elica.com.
- **Dostupnosť v krajinách.** Služba Elica Connect je k dispozícii v špecifických krajinách. Viac informácií nájdete v príslušnej sekcii na webovom sídle www.elica.com.
- **Budúce úpravy.** Spoločnosť Elica si vyhradzuje právo zaviesť všetky úpravy, ktoré bude považovať za užitočné pre zlepšenie služby Elica Connect. V dôsledku toho opisy obsiahnuté v tomto návode nie sú záväzné a majú indikatívnu hodnotu.

Činnosť



Tento výrobok je určený na prevádzku s rádiovým ovládaním Elica, vo výbave s výrobkom alebo sa dá kúpiť samostatne ako nepovinná výbava.

Aby ste odsávač pár mohli ovládať prostredníctvom rádiového diaľkového ovládania, je potrebné vykonať postup pripojenia.

POZOR!

Na začiatku je potrebné odpojiť a znova pripojiť odsávač pár k elektrickej sieti a vykonať postup pripojenia do prvej minúty napájania.

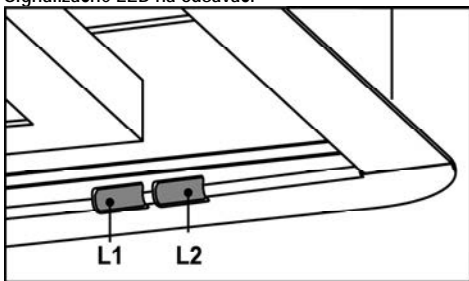
Prečítajte si pokyny vo výbave rádiového diaľkového ovládania, kde sú uvedené všetky informácie pre jeho pripojenie a pre správne použitie.

Pripojenie k diaľkovému ovládaniu (ak je prítomné)

Úspešné pripojenie k diaľkovému ovládaniu je zobrazené na digestore:

oba LED diódy blikajú.

Signalizačné LED na odsávači



Poznámka: Rýchlosť 4 (a Rýchlosť 5 pokiaľ je prítomná) ak sú vybraté, aktivujú sa na určitú obmedzenú dobu, po ukončení ktorej sa opätovne aktivuje Rýchlosť 2.

Poznámka: Prostredníctvom diaľkového ovládania je možné naprogramovať oneskorené vypnutie na základe rýchlosti (výkonu) aktívneho odsávania v tom momente:

Rýchlosť 1 (pomalé odsávanie): 20 minút

Rýchlosť 2 (stredné odsávanie): 15 minút

Rýchlosť 3 (rychle odsávanie): 10 minút

Led L2 na odsávači bliká s farbou pridruženou k zvolenej rýchlosti.

Poznámka (pre odsávače s WiFi):

V app. ELICA CONNECT je možné zdokonaleným spôsobom riadiť oneskorené vypnutie odsávača, riadte sa pokynmi v app.

Upozornenie: v odsávačoch s funkciou WiFi je možné riadiť funkciu oneskoreného vypnutia prostredníctvom diaľkového ovládania iba, ak funkcia WiFi odsávača nie je aktívna.

WiFi

• **Konfigurácia WiFi:** Riadte sa pokynmi uvedenými v app. ELICA CONNECT pre konfiguráciu WiFi.

Počas postupu konfigurácie sa rozsvieti Led L1 odsávača, čím signalizuje stav pripojiteľnosti (pozri „Tabuľka stavu WiFi“ nižšie)

Na prerušenie postupu konfigurácie WiFi stlačte za približne 2 sekundy tlačidlo A diaľkového ovládania, keď je led L1 odsávača zapnutá rýchlym blikajúcim svetlom.

Ak chcete funkciu WiFi po nakonfigurovaní zmeniť, stlačte na približne 2 sekundy tlačidlá A+B diaľkového ovládania na vynulovanie parametrov WiFi (tlačidlo sa vypne) a zopakujte postup konfigurácie.

• **Zapnutie/vypnutie WiFi:** po vykonaní konfigurácie je možné vypnúť/zapnúť funkciu WiFi. Stlačte za približne 2 sekundy A na vypnutie/zapnutie funkcie WiFi. Vypnutie funkcie nespôsobí stratu parametrov WiFi.

• Tabuľka stavu WiFi

Led WiFi odsávača (L1)	Stav pripojenia zariadenia
Svetlo vypnuté	WiFi nekonfigurovaná alebo vypnutá
Biele svetlo zapnuté napevno	WiFi pripojená
Rýchle pulzujúce oranžové svetlo	Pokus o pripojenie k routeru WiFi
Pomalé pulzujúce oranžové svetlo	Pokus o pripojenie ku cloudu Elica
Biele svetlo zapnuté napevno s krátkym pulzujúcim svetlom	Prijatie diaľkového ovládania (napr. zapnutie motora alebo svetla)

Indikátory sýtosti filtrov

V pravidelných intervaloch LED diódy umiestnené na digestore zobrazujú potrebu údržby filtrov.

Poznámka: Upozornenie na nasýtenie filtrov je viditeľné počas niekoľkých sekúnd pri zapnutí odsávača, v priebehu tejto doby sa indikátory sýtosti musia resetovať.

Blikajúca zelená LED dióda: vykonajte údržbu tukového filtra.

Blikajúca červená LED dióda: vykonajte údržbu uhlíkového filtra (iba pre odsávače pracujúce vo "Filtrovanej verzii").

Poznámka: Vykonaťe "RESET FILTROV" pomocou diaľkového ovládača.

Aktivácia / deaktivácia indikátora nasýtenia filtra

Poznámka: Vykonaťe s vypnutým odsávačom. Indikátor nasýtenia uhlíkového filtra je za bežných podmienok deaktivovaný.

Kedykoľvek pri absencii ďalších príkazov v priebehu cca 10sekúnd, odsávač automaticky vypína túto funkciu, aby sa vrátil do predchádzajúceho stavu.

Dlhým stlačením tlačidla B+C (simultánne kliknutie) vstúpíte do ponuky konfigurácie:

Krátkym stlačením tlačidla C vyberte filter, ktorý chcete konfigurovať:

Tukový filter: Zelené

Uhlíkový filter: Červený

Krátkym stlačením tlačidla B sa aktivuje (2. blikajúca dióda) alebo deaktivuje (2. vypnutá dióda).

Poznámky: LED diódy sa rozsvietia na obmedzený počet sekúnd, potom sa vypnú, čo znamená, že indikátor bol aktivovaný (alebo deaktivovaný).

Spotrebič je určený na použitie v spojení so SÚPRAVOU okenného senzora Window (výrobca nedodáva).

Ak je nainštalovaná súprava okenného senzora Window (iba v prípade, že sa používa režim ODSÁVANIA), odsávanie vzduchu sa deaktivuje vždy, keď senzor zistí, že okno v miestnosti, na ktorom je namontovaný, je zatvorené.

• **elektrické pripojenie SÚPRAVY k spotrebiču musí vykonať kvalifikovaný a špecializovaný technik.**

• **SÚPRAVA musí mať samostatnú certifikáciu v súlade s bezpečnostnými normami, ktoré sa vzťahujú na komponent a jeho použitie so spotrebičom. Montáž sa musí vykonať v súlade s platnými nariadeniami pre domáce spotrebiče.**

POZOR:

• **káblové vedenie SÚPRAVY na pripojenie k spotrebiču musí byť súčasťou obvodu s certifikáciou pre bezpečné veľmi malé napätie (SELV).**

• **výrobca tohto spotrebiča odmieta akúkoľvek zodpovednosť za prípadné problémy, škody alebo požiar spôsobené poruchami a/alebo problémami súvisiacimi s nesprávnou činnosťou a/alebo chybnou inštaláciou SÚPRAVY.**

Údržba

Čistenie

Pri čistení je treba použiť **VÝLUČNE** látku navlhčenú neutrálnymi tekutými čistiacimi prostriedkami.

NEPOUŽÍVAJTE ŽIADNE NÁSTROJE ALEBO POMOCKY NA ČISTENIE. NEPOUŽÍVAJTE ALKOHOL!

Panel

Obr. 14-17

Obvodový odsávací panel musí byť vždy zatvorený, otvára sa len pri údržbe (napr. čistenie alebo výmena filtrov).

Protitukový filter

Obr. 14-17

Udržiava častice tukov pochádzajúcich z varenia.

Musí byť čistený jedenkrát za mesiac (alebo keď upozorňovací systém nasýtenosti filtrov – ak je s ním príslušný model vybavený – upozorňuje túto nevyhnutnosť), neutrálnymi čistiacimi prostriedkami ručne alebo v umývačke s nízkou teplotou vody a krátkym cyklusovým programom.

Umyvaním v umývačke, protitukový filter sa môže odfarbiť, ale jeho filtračná charakteristika sa tým vôbec nezmení.

Na odpojenie protitukových filtrov potiahnite za pružinový háčik.

Uhoľný filter (iba pre filtračnú verziu)

Obr. 15

Udržiava nepríjemné zápachy pochádzajúce z varenia.

Aktívne uhlie je integrované v keramickej konštrukcii, ktorá umožňuje ľahký a úplný prienik nečistôt, čím sa vytvára značný absorpčný povrch.

Nasýtenie **keramickej filtrov s aktívnym uhlím** sa zistí po viac alebo menej predĺženom použití podľa typu varenia a pravidelnosti čistenia tukových filtrov. Tieto filtre zápachov sa môže tepelne regenerovať každé 2 - 3 mesiace v predhriatej rúre pri 200°C na 45 minút. Regenerácia umožní maximálnu životnosť filtrov 5 rokov.

Výmena žiaroviek

Odsávač pary je vybavený systémom osvetlenia založenom na technológii LED.

Kontrolky LED zaručujú optimálne osvetlenie, trvanie až 10 krát dlhšie ako tradičné žiarovky a umožňujú ušetriť 90% elektrickej energie.

Pre výmenu, obrátiť sa na technický servis.

Ezen kézikönyv utasításait szigorúan be kell tartani. Az itt feltüntetett utasítások be nem tartásából származó bármilyen hiba, kár vagy tüzesettel kapcsolatban a gyártó felelősséget nem vállal. A páraelszívó a főzési pára és füst elszívására szolgál, kizárólag háztartási használatra.

Az elszívó esztétikai megjelenésében eltérhet a jelen kézikönyv ábráin szereplőtől, de a használati, karbantartási és felszerelési utasítások nem változnak.

- Fontos, hogy ezt a kézikönyvet megőrizze, hogy bármikor tájékozódhasson belőle. Eladás, átadás vagy költözés esetén gondoskodjon arról, hogy a kézikönyv a terméket kísérje.
- Az útmutatásokat figyelmesen olvassa el: fontos tájékoztatások találhatók köztük a telepítésre, a használatra és a biztonságra vonatkozóan.
- Ne módosítsa a termék elektromos vagy mechanikai rendszerét, vagy a kivezető csöveket.
- A berendezés beszerelésének megkezdése előtt győződjön meg róla, hogy minden alkatrész sérülésmentes-e. Ellenkező esetben forduljon a viszonteladóhoz és ne szerelje fel a berendezést.

Megjegyzés: A „(“) jelzésű részek opcionális kiegészítők, amelyek csak az egyes modellek tartozékai, illetve olyan részek, amelyek nem részei a csomagnak, külön kell ezeket beszereznie.

Figyelmeztetés

- Bármilyen tisztítási és karbantartási művelet megkezdése előtt, a készüléket le kell választani az elektromos hálózatról! Húzza ki a készülék villásdugóját, vagy áramtalanítsa a háztartási elosztódoboz főkapcsolóját lekapcsolva!
- Minden beszerelési és karbantartási munkálathoz használjon munkavédelmi kesztyűt!
- A készüléket 8 éven felüli gyerekek, valamint a csökkent fizikális, érzékszervi és szellemi képességekkel bíró személyek, illetve azok, akik nem rendelkeznek megfelelő tudással és tapasztalattal, kizárólag megfelelő felügyelet mellett használhatják, illetve abban az esetben, ha megfelelő útmutatást kaptak a készülék biztonságos használatát illetően és megértették a készülék használatával járó veszélyeket!

- Ne engedje, hogy a gyermekek játsszanak a készülékkel!

- A készülék tisztítását és karbantartását gyermekek csak felügyelet mellett végezhetik!

- Az elszívó más, gáz- vagy egyéb tüzelőanyagú készülékkel való egyidejű használata esetén biztosítani kell a helyiség megfelelő szellőzését!

- Az elszívót mind belül, mind kívül (LEGALÁBB HAVONTA EGYSZER) rendszeres gyakorisággal tisztítani kell!

- A kézikönyvben feltüntetett karbantartási utasításokat minden esetben tartsa be!

- Az elszívó tisztítási előírásainak, valamint a szűrők cseréjének és tisztításának figyelmen kívül hagyása tűzveszélyt okoz! Az elszívó alatt szigorúan tilos nyílt lángon készíteni ételt!

- Az izzó cseréjéhez kizárólag az e kézikönyv „karbantartás - izzó cseréje” c. részben megadott típusú izzót használjon!

A nyílt láng használata károsítja a szűrőket és tűzveszélyt okozhat, emiatt minden esetben kerülni kell a nyílt láng használatát!

Ne hagyja őrizetlenül a sütést, mert a túlhevült olaj meggyulladhat!

FIGYELEM! A főzőlap működése közben az elszívó hozzáférhető részei felforrósodhatnak!

- Ne csatlakoztassa a készüléket az elektromos hálózatra, amíg a beszerelést teljesen el nem végezte!

- A füstelvezetéshez szükséges műszaki és biztonsági intézkedéseket illetően, az illetékes helyi hatóságok vonatkozó rendeleteit szigorúan tartsa be!

- A keringetett levegőt nem szabad a gáz- vagy egyéb égéstermék üzemű

készülékek füstjének elvezetéséhez használt csőben szállítani!

▲ FIGYELEM! A csavarok és rögzítő elemeknek nem az útmutató szerinti felhelyezése áramütés-veszélyt okozhat!

- Ne használja az elszívót helytelenül felszerelt lámpával, illetve ne hagyja azt lámpa nélkül, mert áramütést okozhat!

- Soha ne használja az elszívót felszerelt rostély nélkül!

- Az elszívót SOHA ne használja tárolófelületként, hacsak az ilyen célra való használata nincs egyértelműen jelezve!

- Beszereléshez kizárólag a készülékhez mellékelt csavarokat használja! Amennyiben a csavar nem része a csomagnak, ügyeljen a megfelelő típusú csavarok beszerzésére!

- A beszerelési útmutatóban feltüntetett, megfelelő hosszúságú csavarokat használjon!

- Kétség esetén kérjen tájékoztatást a szakszerviztől, vagy hasonló képesítésű személyzettől!

▲ FIGYELEM! Ne használja programozóval, időzítővel, különálló távirányítóval vagy bármilyen más olyan eszközzel, amelyik automatikusan kapcsol be.

⚠ Villamos bekötés

A hálózati feszültségnek azonosnak kell lennie a konyhai páraelszívó belsejében elhelyezett műszaki adattáblán feltüntetett feszültséggel. Ha az elszívó rendelkezik villásdugóval, csatlakoztassa egy hozzáférhető helyen elhelyezett, az érvényben lévő szabványoknak

megfelelő dugaszoló aljzathoz, akár a beszerelést követően is. Ha nem rendelkezik csatlakozódugóval (közvetlen csatlakozás a hálózathoz) vagy a dugaszoló aljzat nem hozzáférhető, szereljen fel egy szabványos, kétpólusú megszakítót akár a beszerelést követően is, amely III. túláram-kategória esetén biztosítja a hálózatról való teljes leválasztását, a telepítési szabályoknak megfelelően.

▲ FIGYELEM! Mielőtt az elszívó áramkörét visszaköti a hálózatba és ellenőrzi, hogy az elszívó helyesen működik-e, mindig ellenőrizze azt is, hogy a hálózati vezeték beszerelése szabályos-e.

Felszerelés

- A főzőkészülék felülete és a konyhai szagelszívó legalsó része közötti minimális távolság nem lehet kisebb, mint 70cm elektromos főzőlap, és 100cm gáz vagy vegyes tüzelésű főzőlap esetén.


Ha a gázfőzőlap beszerelési utasításában ennél nagyobb távolság szerepel, azt kelfigyelembe venni.

A készüléken található jelzés megfelel az elektromos és elektronikus berendezések hulladékaíróról szóló 2012/19/EC - UK SI 2013 No.3113 európai irányelvben (WEEE) foglalt előírásoknak.

A hulladékká vált termék szabályszerű elhelyezésével Ön segít elkerülni a környezettel és az emberi egészséggel kapcsolatos azon esetleges negatív következményeket, amelyeket a termék nem megfelelő hulladékkezelése egyébként okozhatna.

A terméken vagy a termékhez mellékelt dokumentumokon



feltüntetett  jelzés arra utal, hogy ez a termék nem kezelhető háztartási hulladékként. Ehelyett a terméket a villamos és elektronikus berendezések újrahasznosítását végző telephelyek valamelyikén kell leadni.

Kiselejtezőskor a hulladéktávoltásra vonatkozó helyi környezetvédelmi előírások szerint kell eljárni.

A termék kezelésével, hasznosításával és újrahasznosításával kapcsolatos bővebb tájékoztatásért forduljon a lakóhelye szerinti polgármesteri hivatalhoz, a háztartási hulladékok kezelését végző társasághoz vagy ahhoz a bolthoz, ahol a terméket vásárolta.

A berendezést a következő szabványoknak megfelelően tervezték, gyártották, és ellenőrizték:

- Biztonság: EN/IEC 60335-1; EN/IEC 60335-2-31, EN/IEC 62233.

- Teljesítmény: EN/IEC 61591; ISO 5167-1; ISO 5167-3; ISO 5168; EN/IEC 60704-1; EN/IEC 60704-2-13; EN/IEC 60704-3; ISO 3741; EN 50564; IEC 62301.

- Elektromágneses összeférhetőség EMC: EN 55014-1; CISPR 14-1; EN 55014-2; CISPR 14-2; EN/IEC 61000-3-2; EN/IEC 61000-3-3; ETSI EN 301 489-1; ETSI EN 301 489-17; ETSI EN 300 328; IEC 62311:2019.

A megfelelő használatot és a környezetre gyakorolt káros hatás mérséklését elősegítő javaslatok: Az elszívót a minimum sebességen kapcsolja be akkor, amikor a főzést megkezdi, és hagyja néhány percre üzemelni még azt követően is, hogy a főzést befejezte. A berendezést csak akkor kapcsolja nagyobb sebességfokozatra, ha a főzés közben nagy mennyiségű füst vagy gőz keletkezik, és csak akkor használja az intenzív sebességet, ha arra ténylegesen szükség van. Cserélje ki a szénzsűrőket akkor, amikor a berendezés jelzi ennek szükségességét, így biztosíthatja, hogy a készülék hatékonyan nyeli el a szagokat. A megfelelő szűrőképeség biztosítása érdekében cserélje ki a zsírszűrőt akkor, amikor a berendezés erre figyelmeztet. A hatékonyság növelése és a zajszint csökkentése érdekében tanácsos a jelen útmutató által megadott maximális csőátmérőket alkalmazni.

Abban az esetben, ha a termék nem a páraelszívók gyártásánál általában alkalmazott anyagból, hanem különleges anyagból készült, mint például a fa, a porcelánkő és a Krypton, akkor a megkülönböztető jelek, színkülönbségek és a felületi deformáció nem tekinthető hibának, hanem az anyag jellemző vonásának.

A fa esetében egy nemes, természetes és élő anyagról van szó, amely az idők során változik. Ez minden terméket egyedivé és megismételhetetlenné tesz.

Használat

A páraelszívót kizárólag ELSZÍVÓ üzemmódban történő használatra tervezték.

Az elszívott levegő zsírtalanításra, majd szagtalanításra kerül, mielőtt a terembe visszaáramoltatásra kerülne. Az elszívó ilyen üzemmódban való használatához szükséges további, aktív szén alapú szűrőrendszer installálása.

Elica Connect

Az elszívó WiFi funkcióval rendelkezik, amely távoli kapcsolatot biztosít az Elica Connect applikáción keresztül.

Minimális rendszerkövetelmény:

- Vezeték nélküli router 2,4GHz WiFi b/g/n
- Android vagy iOS okostelefon. Ellenőrizze az app store-ban az applikáció kompatibilitását az okostelefon operációs rendszerével.

Megjegyzés: Az ELICA gyártó kijelenti, hogy a WiFi rádiómodulus háztartási készülék megfelel a 2014/53/EU irányelvnek.

A rádióberendezés a 2,4 GHz-es ISM frekvenciasávban működik, a maximális továbbított rádiófrekvencia-teljesítmény nem haladja meg a 20 dBm-t (e.i.r.p.).

Figyelmeztetések:

- **Adatvédelem.** A csatlakoztatott készülék által észlelt adatokat összegyűjtése annak érdekében történik, hogy a csatlakoztatott készülék összes szolgáltatása felhasználható legyen. Az adatkezeléssel kapcsolatos további információ megtalálható a www.elica.com honlapon.
- **Elérhetőség az országokban.** Az Elica Connect szolgáltatás bizonyos országokban érhető el. További információért látogasson el a www.elica.com honlap erre szolgáló részére.
- **Későbbi módosítások.** Elica fenntartja a jogot az Elica Connect szolgáltatás fejlesztéséhez hasznosnak vélt módosítások végrehajtására. Ezért a jelen kézikönyvben található leírások nem kötelező erejűek és tájékoztató jellegűek.

Működése



Ezt a terméket Elica távirányítóval történő működésre tervezték, a termékhez tartozik készletben vagy külön megvásárolható, opcióként.

Az elszívó távirányítóval történő irányításához el kell végezni a társítási eljárást.

FIGYELEM!

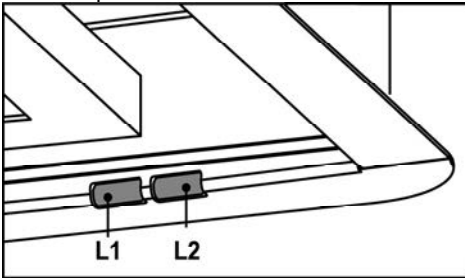
Ennek megkezdéséhez az elszívót le kell választani, majd ismét csatlakoztatni kell a villamos hálózatra és az áramellátás első percében el kell végezni a társítási eljárást.

Olvasa el a távirányítóhoz kapott használati utasításokat, amelyek tartalmazzák annak társítására és helyes használatára vonatkozó információkat.

Figyelem távirányító (amennyiben van)

A távirányító társítását követően az elszívón az alábbiak jelennek meg:
mindkét LED villog.

Jelző led a páraelszívón



Megj.: ha kiválasztásra került a **4. sebesség** (és az **5. sebesség** ahol ilyen van), akkor azok korlátozott időre aktiválódnak, majd azt követően automatikusan bekapcsol a **2. sebesség**.

Megjegyzés: A távirányító segítségével lehet programozni a késleltetett kikapcsolást az abban a pillanatban aktív elszívó sebesség (teljesítmény) alapján:

Sebesség 1 (alacsony elszívó seb.): 20 perc

Sebesség 2 (közepes elszívó seb.): 15 perc

Sebesség 3 (magas elszívó seb.): 10 perc

A páraelszívón látható L2 led a kiválasztott sebességhez

társított színnel villog.

Megjegyzés (WiFi-vel rendelkező páraelszívók esetén):

Az ELICA CONNECT alkalmazásban haladó módon kezelhető a páraelszívó késleltetett kikapcsolása, kövesse az alkalmazás utasításait.

Figyelem: a WiFi-vel ellátott páraelszívók esetében távirányítóval kezelhető a késleltetett kikapcsolási funkció, csak akkor, amikor a páraelszívó WiFi funkciója nem aktív.

WiFi

• **WiFi beállítás:** A WiFi beállításához kövesse az ELICA CONNECT alkalmazásban jelölt utasításokat.

A beállítási folyamat során a páraelszívó **L1** led-je világít, jelezvén a csatlakoztatott állapotot (lásd az alábbi „WiFi állapot táblázatot“)

A WiFi beállítás megszakításához nyomja kb. 2 másodpercig a távirányító **A** gombját, amikor a páraelszívó **L1** led-je gyorsan villog.

A WiFi funkció beállítása után, ha azt módosítani kívánja, nyomja meg kb. 2 másodpercig a távirányító **A+B** gombjait a WiFi paraméterek visszaállításához (a gomb kialszik) és ismétlje meg a beállítási eljárást.

• **WiFi bekapcsolása/kikapcsolása:** a konfiguráció elvégzése után ki/be lehet kapcsolni a WiFi funkciót. Tartsa nyomva az **A** gombot kb. 2 másodpercig, hogy kikapcsolja/bekapcsolja a WiFi funkciót. A funkció kikapcsolása nem jár a WiFi paraméterek elvesztésével.

• WiFi állapot táblázat

WiFi led páraelszívó (L1)	Eszköz csatlakozási állapot
Nem világító fény	Nem beállított vagy kikapcsolt WiFi
Állandó fehér fény	WiFi csatlakozva
Gyors narancssárga villogó fény	Csatlakozási próbálkozás a WiFi routerhez
Lassú narancssárga villogó fény	Csatlakozási próbálkozás az Elica cloudhoz
Fehér fény rövid pulzáló fénnel	Távvezérlés fogadása (pl. motor vagy fény bekapcsolása)

Szűrő telítettség jelzők

Az elszívón lévő ledek rendszeres időközönként jelzik, hogy el kell végezni a szűrők karbantartását.

Megjegyzés: A szűrők telítettségének jelzése néhány másodpercig látható az elszívó bekapcsolásakor, ezen az időn belül el kell végezni a telítettség jelzők nullázását.

Villogó zöld led: el kell végezni a zsírszűrő karbantartását.

Villogó piros led: el kell végezni a szénzsűrő karbantartását (csak "Szűrő Verzióban" működő elszívók esetében).

Megjegyzés: El kell végezni a "SZŰRŐK NULLÁZÁSÁT" a távirányítóval.

Szűrők telítettség jelzőinek aktiválása/inaktiválása

Megjegyzés: Kikapcsolt elszívó mellett kell elvégezni. A szénzsűrő telítettség jelzője általában ki van kapcsolva.

Az elszívó bármikor, további parancsok hiányában kb.10 másodpercen belül, automatikusan kilép ebből a funkcióból, hogy az előző állapotba térjen vissza.

Hosszasan meg kell nyomni a **B+C** gombokat (Egyidejű lenyomás) a konfiguráció menübe lépéshez:

Röviden meg kell nyomni a **C** gombot, hogy kiválassza a konfigurálni kívánt szűrőt:

Zsírzsűrő: Zöld

Szénzsűrő: Piros

Röviden nyomja meg a **B** gombot az aktiváláshoz (a 2. led villog) vagy az inaktiváláshoz (a 2. led ki van kapcsolva).

Megj.: a ledék néhány másodpercig világítanak, majd kialszanak, jelezve, hogy megtörtént a jelző aktiválása (vagy inaktiválása).

A készüléket egy Window KIT szenzorral (a gyártó nem biztosítja) való használatra tervezték.

A Window KIT szenzor telepítésével (csak SZÍVÓ üzemmódbeli használatkor) a légszívás kikapcsol, akárhányszor a szobában lévő ablak, amelyre a KIT van szerelve, be van csukva.

- A KIT-nek a készülékhez való elektromos csatlakoztatását szakképzett műszaki személyzetnek kell végrehajtania.

- A KIT-hez külön tanúsítványt kell biztosítani az összetételre és a készülékkel való használatra vonatkozó biztonsági szabványok tekintetében. A telepítést az érvényben lévő háztartási készülékekre vonatkozó előírások szerint kell elvégezni.

FIGYELEM:

- a KIT-nek a készülékhez való csatlakozást szolgáló kábelnek az érintésvédelmi törpefeszültségre (SELV) tanúsított áramkörhöz kell tartoznia.

- az elektromos háztartási készülék gyártója semmiféle felelősséget nem vállal a KIT hibájából és/vagy üzemzavarából és/vagy hibás beszereléséből eredő esetleges kellemetlenségéért, károkért, tűzért.

Karbantartás

Tisztítás

A tisztításhoz KIZÁRÓLAG semleges folyékony mosószerrel átitatott nedves ruhát használjon. **A TISZTÍTÁSHOZ NINCS SZÜKSÉG SEMMILYEN ESZKÖZRE.** Kerülje a súrolószert tartalmazó mosószerek használatát. **NE HASZNÁLJON ALKOHOLT!**

Panel

ábra 14-17

II A körbefutó elszívó panelt mindig zárva kell tartani, kizárólag az elszívó karbantartás (pl. tisztítás vagy a szűrők cseréje) esetén nyitható ki.

Zsírzsűrő filter

ábra 14-17

Visszatartja a főzésből eredő zsírrészecskéket.

Havonta egyszer (vagy amikor a filter telítődésjelző rendszere - ha a megvásárolt modell rendelkezik ilyennel - jelzi, hogy szükség van rá) nem agresszív tisztítószerekkel, kézzel vagy mosogatógépben, alacsony hőfokon és rövid ciklussal el kell mosogatni.

Mosogatógépben történő mosogatás a zsírzsűrő elszíneződését okozhatja, de ez nem változtat hatékonyságán.

A zsírzsűrő filter leszereléséhez húzza meg a rugós horgot.

Szénfilter (csak keringtetett változat esetén)

ábra 15

Magában tartja a főzésből származó kellemetlen szagokat. Az aktív szén kerámia szerkezetbe épül, amely könnyen és teljesen elérhetővé teszi a szennyeződések számára, ezzel nagyobb elnyelési felületet hozva létre.

A **kerámiaszűrők** és az **aktív szén** elnyelés többé kevésbé hosszabb használat után keletkezik, a konyha és a zsírzsűrő tisztításának rendszerességétől függően. Ezeket a szűrőket 2-3 havonta lehet újragenerálni, 200°C-ra előmelegített sütőben, 45 percen keresztül. Az újra generáció 5 éves szűrőhasználatot engedélyez.

Égőcsere

Az elszívó LED technológiára épülő világítási rendszerrel van felszerelve.

A LEDEK optimális megvilágítást biztosítanak, a hagyományos lámpák élettartamánál 10-szer nagyobb élettartammal rendelkeznek, mindemellett 90%-os elektromos energia megtakarítást tesznek lehetővé.

Izzócsere esetén forduljon a szakszervizhez.

Придържайте се стриктно към тук посочените инструкции. Фирмата не носи отговорност за евентуални неизправности, повреди или възпламеняване на уреда, възникнали в резултат на неспазване на инструкциите в настоящото упътване. Аспираторът е проектиран за аспириране на дима и парата, които се отделят при готвене, и е предназначен само за битова употреба.

Аспираторът може да се различава външно от чертежите поместени в настоящото упътване, но независимо от това инструкциите за употреба, поддръжката и инсталирането са абсолютно същите.

- Съветваме Ви да съхранявате настоящото упътване за да може да го използвате във всеки един момент. При продажба, отдаване под наем или преместване, упътването за употреба трябва да остане заедно с продукта.
- Прочетете внимателно инструкциите! Те съдържат важна информация относно инсталирането, употребата и мерките за безопасност.
- Забранено е нанасянето на електрически или механически изменения върху продукта и върху въздуховодните тръби!
- Преди да пристъпите към инсталирането на уреда, уверете се, че няма увредени части. Ако има такива, свържете се с търговския представител и не пристъпвайте към инсталиране.

Забележка: Частите, отбелязани със символа “(*)”, са опционални аксесоари и се доставят само с някои модели или са детайли, които трябва да бъдат закупени отделно.



Предупреждения

- Преди каквато и да било операция, свързана с почистването или поддръжката, изключете аспиратора от ел. мрежата, като извадите щепсела от контакта или изключите главния прекъсвач в жилището.
- При извършване на всички операции свързани с инсталирането и поддръжката, използвайте работни ръкавици.
- Уредът може да бъде използван от деца на възраст не по-ниска от 8 години и от лица с ограничени физически, сетивни или умствени възможности или хора без опит или необходимите познания, но при условие че са под наблюдение или след като са получили необходимите инструкции за безопасно използване

на уреда и свързаните с него опасности.

- Не позволявайте на децата да си играят с уреда!

- Почистването и поддръжката не трябва да се извършва от деца без наблюдението на възрастен.

- Помещението трябва да разполага с достатъчна вентилация когато аспираторът се използва едновременно с други уреди на газ или друг вид гориво.

- Аспираторът трябва да се почиства често както отвътре така и отвън (ПОНЕ ВЕДНЪЖ В МЕСЕЦА).

- Придържайте се към инструкциите посочени в наръчника за поддръжка!

- Неспазването на инструкциите за почистване на аспиратора и за подмяна и почистване на филтрите води до риск от пожар.

- Строго забранено е приготвянето на ястия фламбе под аспиратора.

- За да подмените лампите, използвайте само тези, които са посочени в раздел „Поддръжка/подмяна на лампите“, както е посочено в настоящия наръчник за експлоатация.

Използването на открит пламък е вредно за филтрите и може да предизвика пожар, затова трябва на всяка цена да се избягва.

Приготвянето на пържени храни трябва да се извършва под наблюдение, тъй като сгорещеното олио може да се възпламени.

ВНИМАНИЕ: Когато готварският плот работи, достъпните части на аспиратора могат да се нагорещат.

- Не свързвайте уреда към ел. мрежата докато не сте приключили окончателно с монтажа.

- Що се отнася до техническите размери и мерките за безопасност, които трябва да предприемете за отвеждането на димните газове навън, Ви препоръчваме да се придържате стриктно към правилата, предвидени в регламентите на компетентните местни власти.

- Аспирираният въздух не трябва да се насочва към тръбопроводите, които се използват за отвеждане на димните газове, отделящи се при използването на уреди работещи с газ или друг вид гориво.

▲ ВНИМАНИЕ! Неисталирането на болтовете и механизмите за фиксиране в съответствие с настоящите инструкции може да доведе до рискове от електрическо естество.

- Не използвайте и не оставяйте аспиратора без правилно монтирани лампички поради евентуален риск от токов удар.

- Никога не използвайте аспиратора без правилно монтирана решетка!

- Аспираторът не трябва НИКОГА да се използва като опорен плот освен ако това не е специално указано.

- При монтажа използвайте само фиксиращите болтове, които са доставени заедно с уреда или ако няма такива, закупете подходящи болтове.

- Използвайте болтове с подходяща дължина, както е посочено в наръчника за инсталиране.

- При наличие на съмнения, моля свържете се с оторизирания сервиз за техническо обслужване или квалифициран персонал.

▲ ВНИМАНИЕ! Не използвайте с програматор, таймер, отделно дистанционно управление или каквото и да е друго устройство, което се активира автоматично.

! Ел. връзка

Напрежението в ел.мрежата трябва да отговаря на напрежението, което е посочено върху етикета с данните за аспиратора, поставен от вътрешната му страна. Ако е снабден с щепсел свържете аспиратора към контакт, съответстващ на действащите норми и намиращ се на лесно достъпно място дори и след приключване на монтажа. Ако не е снабден с щепсел (директно свързване към мрежата), или щепселът не е на достъпно място след приключване на монтажа, използвайте двуполусен прекъсвач според нормите, така че да се осигури пълно изключване на мрежата при свръхнапрежение III, в съответствие с правилата за монтиране.

▲ ВНИМАНИЕ! Преди да свържете отново аспиратора към мрежата и да проверите дали функционира правилно, проверете дали кабелът е монтиран както трябва.

Монтиране

- Минималното разстояние между повърхността, на която се поставят съдовете за готвене и най-ниската част на кухненския аспиратор, трябва да бъде не по-малко от 70cm в случай на електрически печки и не по-малко от 100cm, в случай на газови или

комбинирани печки.


Ако в инструкциите на газовия уред за готвене е посочено по-голямо разстояние, то трябва да се има предвид.

Този уред отговаря на изискванията на :
- Европейската директива 2012/19/EC - UK SI 2013 No.3113

- Waste Electrical and Electronic Equipment (WEEE).

Уверявайки се, че този уред ще бъде рециклиран по подобаващият за това начин, Вие допринасяте за опазването на околната среда и вашето здраве.



Символът  върху уреда или в придружаващата го документация посочва, че този продукт не трябва да бъде считан за домашен отпадък, а трябва да бъде предаден в специално предназначени за това пунктове за рециклиране на електрическа и електронна техника. Придържайте се към местните нормативи за преработка на отпадъци. За по-подробна информация във връзка с предаването, събирането и рециклирането на този продукт ви съветваме да се обърнете към компетентните местни служби, службите за събиране на домашни отпадъци или магазинът, в който сте закупили този ел. уред.

Уредът е проектиран, тестван и произведен в съответствие с:

- Безопасност: EN/IEC 60335-1; EN/IEC 60335-2-31, EN/IEC 62233.
- Работни характеристики: EN/IEC 61591; ISO 5167-1; ISO 5167-3; ISO 5168; EN/IEC 60704-1; EN/IEC 60704-2-13; EN/IEC 60704-3; ISO 3741; EN 50564; IEC 62301.
- EMC - Електромагнитна съвместимост: EN 55014-1; CISPR 14-1; EN 55014-2; CISPR 14-2; EN/IEC 61000-3-2; EN/IEC 61000-3-3; ETSI EN 301 489-1; ETSI EN 301 489-17; ETSI EN 300 328; IEC 62311:2019.

Предложения за правилна употреба, за да се намали въздействието върху околната среда: Включете (ON) аспиратора на минимална скорост, когато започнете да готвите и го оставете да работи няколко минути след приключване на готвенето. Увеличавайте скоростта само в случай на голямо количество дим и пари и използвайте увеличените скорости само в екстремни ситуации. Сменяйте филтъра/филтрите с активен въглен, когато е необходимо, за да поддържате добра ефективност на намаляване на мирзмата. Почиствайте филтъра/филтрите за мазнини, когато е необходимо, за да поддържате добра ефективност на филтъра за мазнините. Използвайте максималния диаметър на системата за отвеждане на въздуха, посочен в това ръководство за оптимизиране на ефективността и за намаляване на шума.

В случай, че външният вид на продукта е изработен от специален материал, който не е стандартен за вида приложение – аспиратор, като дърво, гранитогрес и крион, всеки отличителен белег, разлика в цвета и деформация на повърхността не трябва да се считат за дефект, а за типична характеристика на материала.

В специфичния случай на дървото, тъй като става въпрос за благороден, естествен и жив материал, при него има тенденция да се променя във времето. Това прави всеки продукт уникален и неповторим.

Употреба

Аспираторът е направен, за да бъде използван единствено във ФИЛТРИРАЩАТА си версия.

Аспирираният въздух се пречиства и освежава преди да влезе отново в обръщение в помещението. За да използвате аспиратора в този вариант на работа трябва да инсталирате допълнителна филтрираща система на базата на филтри с активен въглен.

Elica Connect

Капакът е оборудван с функция WiFi за дистанционна връзка чрез приложението Elica Connect.

Минимални изисквания на системата:

- Безжичен рутер 2.4GHz WiFi b/g/n
- Смартфон Android или iOS. Проверете в магазините за съвместимост на приложението с версията на оперативната система на вашия смартфон.

Забележка: Производителят на ELICA декларира, че този модел домакински уред с радиооборудване с модул WiFi е в съответствие с Директива 2014/53/EC.

Радиооборудването работи в честотен диапазон ISM на 2.4GHz, максималната предавана радиочестотна мощност не надвишава 20 dBm (e.i.r.p.).

Предупреждения:

- **Защита на данните.** Данните, които свързват уред отчита, се събират, за да позволят използването на всички услуги на свързания електроуред. Повече информация за това, как се обработват събраните данни и за декларацията за поверителност, можете да откриете на сайта www.elica.com.
- **Наличност в държавите.** Услугата Elica Connect се предлага в определени държави. За повече информация, посетете посветения раздел на сайта www.elica.com.
- **Бъдещи промени.** Elica си запазва правото да извършва всякакви промени, които счете за полезни за подобряването на услугата Elica Connect. Следователно, описанията, съдържащи се в това ръководство, не са задължителни и имат индикативна стойност.

Начин на употреба



Този продукт е предразположен за функциониране с дистанционно управление Elica, доставено с продукта или може да бъде закупено отделно като опция.

За да може да бъде управляван аспиратора посредством дистанционно управление, е необходимо да се извърши процедурата за синхронизиране на устройствата.

ВНИМАНИЕ!

За да започнете, е необходимо да изключите и да включите отново аспиратора към електрическата мрежа и да извършите процедурата за синхронизация на устройствата до първата минута на захранване.

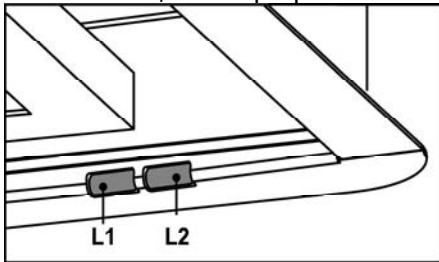
Прочетете инструкциите, приложени към дистанционното управление, където е представена цялата информация за неговото синхронизиране и за правилната употреба.

Добавяне на дистанционно (ако се предвижда)

Настъпилото добавяне на дистанционни се визуализира на аспиратора:

и двата LED индикатора мигат.

Led за сигнализация на аспиратор



Забележка: **Скорост 4** (и **Скорост 5**, където е предвидена) ако са избрани, се активират за ограничен период от време, след което се активира автоматично **Скорост 2**.

Забележка: Посредством дистанционното управление, е възможно да се програмира времето на закъснение на изключване, според скоростта на аспирация (мощност), която е активна в дадения момент:

Скорост 1 (слаба аспирация): 20 минути

Скорост 2 (умерена аспирация): 15 минути

Скорост 3 (силна аспирация): 10 минути

Индикаторът led L2 на аспиратора мига с цвят, свързан с избраната скорост.

Забележка (за аспиратори с WiFi):

В Приложението ELICA CONNECT е възможно да се управлява по напреднал начин отложеното изключване на аспиратора, следвайте инструкциите в Приложението.

Внимание: при аспиратори с функция WiFi е възможно да се управлява функцията отложено изключване с дистанционно, само ако функцията WiFi на аспиратора не е активна.

WiFi

• **Конфигурация WiFi:** Следвайте инструкциите, посочени в приложението ELICA CONNECT за конфигурация WiFi.

По време на процедурата на конфигурация, индикаторът Led L1 на аспиратора светва, посочвайки статуса на свързваемост (виж "Таблица статус WiFi" по-долу)

За да прекъснете процедурата на конфигурация WiFi, натиснете за около 2 секунди бутона A на дистанционното, когато индикаторът led L1 на аспиратора е включен с бърза мигаща светлина.

След като е конфигурирана функцията WiFi, ако желаете да я промените, натиснете за около 2 секунди бутоните A+B на дистанционното управление. За да занулите параметрите WiFi (бутонът се изключва) и проверете процедурата за конфигурация.

• **Активиране/деактивиране WiFi:** След конфигуриране можете да деактивирате/активирате функцията WiFi. Натиснете за около 2 секунди A, за да деактивирате/активирате функцията WiFi. Деактивирането на функцията не води до загуба на параметрите WiFi.

• Таблица за статус WiFi

Индикатор Led WiFi аспиратор (L1)	Статус връзка устройство
Изключена светлина	WiFi не е конфигуриран или изключен
Включен индикатор с фиксирана бяла светлина	WiFi свързан
Бързо мигаща оранжева светлина	Опит за свързване с рутер WiFi
Бавно мигаща оранжева светлина	Опит за свързване с cloud Elica
Включен индикатор с пулсираща бяла светлина	Приемане с дистанционно управление (напр. запалване на мотора или осветление)

Индикатори за Запушване на филтри

На редовни интервали led индикаторите, разположени върху аспиратора, сигнализируют за необходимостта да се извърши поддръжка на филтрите.

Забележка: Сигнализацията за запушване на филтрите се визуализира за няколко секунди след включването на аспирацията, в рамките на това време се извършва ресет на индикаторите за запушване.

Мигащ Зелен Led индикатор: извършете поддръжка на масления филтър.

Мигащ Червен Led индикатор: извършете поддръжка на филтъра с въглен (само за функциониращи аспиратори във "Филтрираща Версия").

Забележка: Извършете "РЕСЕТ НА ФИЛТРИ" с дистанционното управление.

Включване/Изключване на индикатор за запушване на филтри

Забележка: Извършете при изключен аспиратор. Индикаторът за запушване на филтър с въглен обикновено е изключен.

Във всеки един момент, при липса на допълнителни команди в рамките на време от около 10 сек., аспираторът излиза автоматично от тази функция за да се върнете към предходния статус.

Натиснете продължително бутоните В+С (Симултанно кликане) за да влезете в менюто за конфигурация:

Натиснете за кратко бутона С за да изберете филтъра, който да бъде конфигуриран:

Маслен Филтър:Зелен

Филтър с въглен: Червен

Натиснете за кратко бутона В за активиране (2° индикатор led мигащ) или за деактивиране (2° индикатор led изключен).

Забележка: индикаторите led се включват за един ограничен брой секунди, след което се изключват за да посочат настъпилото активиране (или деактивиране) на индикатора.

Уредът е предвиден за използване в комбинация с КОМПЛЕКТ датчик Window (не е доставен от производителя).

Инсталирайки КОМПЛЕКТА датчик Windows (само в случай на употреба в режим на АСПИРАЦИЯ), аспирацията на въздуха ще спира всеки път, когато прозорецът в стаята, върху който се поставя КОМПЛЕКТЪТ, е затворен.

• Електрическото свързване на КОМПЛЕКТА към уреда трябва да бъде извършено от квалифициран и специализиран технически персонал.

• КОМПЛЕКТЪТ трябва да бъде сертифициран отделно, в съответствие със стандартите за безопасност, отнасящи се до компонента и неговата употреба с уреда. Инсталирането трябва да бъде извършено в съответствие с действащата нормативна уредба за битови инсталации.

ВНИМАНИЕ:

• кабелите на КОМПЛЕКТА, които трябва да се свържат към уреда, трябва да бъдат част от

сертифициран контур с много ниско безопасно напрежение (SELV).

• производителят на този уред не носи никаква отговорност за евентуални проблеми, щети и пожари, произтичащи от дефекти и/или проблеми, свързани с неизправност и/или грешно инсталиране на КОМПЛЕКТА.

Поддръжка

Почистване

За почистването използвайте **ЕДИНСТВЕНО** кърпа, навлажнена с неутрални течни почистващи препарати. **НЕ ИЗПОЛЗВАЙТЕ ИНСТРУМЕНТИ ИЛИ ПРИБОРИ ЗА ПОЧИСТВАНЕ!**

Избягвайте препарати, които съдържат абразивни частици. **НЕ ИЗПОЛЗВАЙТЕ СПИРТ!**

Панел

Фиг. 14-17

Периметралният аспираиращ панел трябва да бъде винаги затворен и да се отваря само при извършване на поддръжка (например при Почистване или подмяна на филтрите).

Филтър за мазнини

Фиг. 14-17

Филтърът задържа мазните частици, отделени при готвене.

Да се почиства веднъж месечно или когато индикаторът за пренасищане на филтрите го показва (разбира се в случай, че моделът, който сте закупили е снабден с такъв индикатор).

Използвайте не много силни миялни препарати и почиствайте ръчно или в съдомиялна машина, но на ниска температура и кратък режим на измиване.

При миене на металния филтър за мазнините в съдомиялната машина е възможно той да се обезцвети, но това по никакъв случай не намалява възможностите му за филтриране.

За да разглобите филтъра за мазнините, дръпнете дръжката с пружинен механизъм.

Филтър с активен въглен (само за филтрираща версия) Фиг. 15

Задържа неприятните миризми, които се отделят при пържене.

Активният въглен е вграден в една керамична структура, която го прави лесно и напълно достъпен за замърсителите, създавайки по този начин една голяма повърхност на абсорбиране.

Запушването на керамичните филтри с активен въглен настъпва след една значително продължителна употреба според типа кухня и честотата на почистване на филтъра за мазнини. Тези филтри за миризми, могат да бъдат регенерирани термично на всеки 2/3 месеца в предварително нагрятя фурна на 200°C за 45 минути. Регенерирането позволява една максимална трайност на филтрите от 5 години.

Подмяна на ел. крушки

Аспираторът разполага с осветителна система със СВЕТОДИОДИ.

СВЕТОДИОДИТЕ гарантират оптимално осветление, до 10 пъти по-силно от традиционните лампи и позволяват 90% икономия на електроенергия.

За подмяна се обърнете към сервиза за техническо обслужване.

Urmăriți îndeaproape instrucțiunile conținute în acest manual. Producătorul își declină orice responsabilitate în cazul daunelor sau incendiilor provocate aparatului și derivate dintr-o utilizare incorectă și din nerespectarea instrucțiunilor conținute în acest manual. Hota a fost proiectată pentru aspirarea gazelor arse și vaporilor rezultați în urma gătirii alimentelor și este destinată doar utilizării casnice.

Hota poate fi din punct de vedere estetic diferită față de cea ilustrată în desenele acestui manual, totuși instrucțiunile de utilizare, întreținere și instalare rămân aceleași.

- Este important să păstrați acest manual pentru a-l putea consulta în orice moment. În caz de vânzare, cesiune sau mutare, asigurați-vă că acesta rămâne împreună cu produsul.
- Citiți cu atenție instrucțiunile: există informații importante privind instalarea, utilizarea și siguranța.
- Nu efectuați modificări de tip electric sau mecanic asupra produsului sau asupra țevilor de evacuare.
- Înainte de instalarea aparatului, verificați dacă toate componentele nu sunt deteriorate. În caz contrar, contactați furnizorul și nu continuați cu instalarea.

Notă: Elementele marcate cu simbolul „(*)” sunt accesorii opționale livrate doar pentru anumite modele, sau care nu sunt livrate și trebuie cumpărate.



Avertismente

- Înainte de orice operațiune de curățare sau de întreținere, deconectați hota de la rețea prin scoaterea ștecherului sau deconectați sursa de alimentare cu energie.
- Purtați întotdeauna mănuși de lucru pentru toate operațiunile de instalare și întreținere.
- Acest aparat poate fi folosit de copii cu vârsta peste 8 ani și persoane cu capacități fizice, senzoriale sau mentale reduse sau lipsite de experiență și cunoștințe, dacă sunt sub supraveghere și au fost instruite cu privire la utilizarea aparatului în condiții de siguranță și înțeleg riscurile implicate.
- Copiiiilor nu trebuie să li se permită să manipuleze comenzile sau să se joace cu aparatul.
- Curățarea și întreținerea nu se face de către copii fără supraveghere.
- Locul în care este instalat aparatul

trebuie să fie ventilat suficient, în cazul în care hota de bucătărie se utilizează împreună cu alte dispozitive de ardere a gazelor sau a altor combustibili.

- Hota trebuie să fie curățată în mod regulat atât în interior cât și în exterior (cel puțin o dată pe lună).

- Trebuie să se respecte în mod expres ceea ce este indicat în Instrucțiunile de întreținere.

- Defectarea capotei de curățare a aparatului, schimbarea și curățarea filtrelor poate provoca incendii.

- Gătirea alimentelor cu foc cu flacără direct sub hotă este strict interzisă.

- Pentru înlocuirea becurilor, utilizați numai tipul de becuri indicat în secțiunea Întreținere/Înlocuirea becurilor din acest manual.

Utilizarea flăcării este dăunătoare filtrelor și poate provoca risc de incendiu; prin urmare, trebuie evitată în orice situație. Orice prăjire trebuie să se facă cu grijă, pentru a se asigura că uleiul nu se supraîncălzește și aprinde.

AVERTISMENT: Părțile accesibile ale hotei pot deveni fierbinti pe durata utilizării.

- Nu conectați aparatul la rețeaua electrică până când instalarea este până când instalarea nu este complet terminată.

- În ceea ce privește măsurile tehnice și de siguranță care trebuie adoptate pentru evacuarea fumului, este important să se urmărească îndeaproape normele locale.

- Sistemul de evacuare a fumului pentru acest aparat nu trebuie să fie conectat la nici un sistem de ventilație existent care este folosit în alte scopuri, cum ar fi evacuarea gazelor de ardere rezultate de la aparatele consumatoare de gaz sau alți combustibili.

▲ ATENȚIE! Neinstalarea șuruburilor sau a dispozitivului de fixare în conformitate cu aceste instrucțiuni poate duce la pericolele de natură electrică.

- Nu folosiți și nu lăsați hota fără bec montat corect din cauza riscului de electrocutare.

- Nu folosiți niciodată hota fără ca aceasta să aibă grilele montate în mod eficient.

- Hota nu trebuie utilizată NICIODATĂ ca suprafață de sprijin dacă acest lucru nu este precizat în mod expres.

- Folosiți numai șuruburile de fixare furnizate împreună cu produsul pentru instalare sau, în cazul în care nu sunt incluse, achiziționați tipul corespunzător de șuruburi.

- Utilizați lungimea corectă pentru șuruburile identificate în Ghidul de instalare.

- În caz de incertitudine, consultați un centru de asistență service autorizat sau o persoană cu calificare corespunzătoare.

▲ ATENȚIE! Nu utilizați cu un temporizator, timer, o telecomandă separată sau orice alt dispozitiv care este activat automat.

Conexarea Electrică

Tensiunea din rețea trebuie să corespundă cu tensiunea la care se referă eticheta situată în interiorul hotei. Dacă este prevăzută cu ștecher conectați hota la o priză conform cu normele în vigoare, poziționată într-o zonă accesibilă și după instalare. Dacă nu este prevăzută cu ștecher (conexiunea este direct la

rețea) sau ștecherul nu este poziționat într-o zonă accesibilă și după instalare, aplicați un întrerupător bipolar la normă care să asigure deconectarea completă de la rețea în condițiile categoriei de supratensiune III, conform regulilor de instalare.

▲ ATENȚIE! Înainte de a efectua conectarea circuitului hotei la alimentația din rețea și de a verifica funcționarea corectă, controlați întotdeauna dacă cablul a fost montat în mod corect.

Instalarea

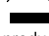
- Distanța minimă între suprafața suportului recipientelor pe dispozitivul de gătit și partea de jos a hotei nu trebuie să fie mai mică de 70cm în cazul mașinilor de gătit electrice și de 100cm în cazul mașinilor de gătit cu gaz sau mixte.

Dacă instrucțiunile dispozitivului de gătit cu gaz specifică o distanță mai mare, este necesar să țineți cont de aceasta.

Acest aparat este marcat în conformitate cu Directiva Europeană 2012/19/EC - UK SI 2013 No.3113 referitoare la Deșeurile de Echipament Electric și Electronic (WEEE).

Asigurându-vă că acest produs este eliminat în mod corect, contribuiți la prevenirea potențialelor consecințe negative asupra mediului înconjurător și sănătății persoanelor, consecințe care ar putea fi provocate de aruncarea necorespunzătoare la gunoi a acestui produs.



Simbolul  de pe produs, sau de pe documentele care însoțesc produsul, indică faptul că acesta nu poate fi aruncat împreună cu deșeurile menajere. Trebuie predat la punctul de colectare corespunzător, pentru reciclarea echipamentului electric și electronic.

Aruncarea la gunoi a aparatului trebuie făcută în conformitate cu normele locale pentru eliminarea deșeurilor.

Pentru informații mai detaliate privind eliminarea, valorificarea și reciclarea acestui produs, vă rugăm să contactați administrația locală, serviciul de eliminare a deșeurilor menajere sau magazinul de unde ați cumpărat produsul.

Aparat proiectat, testat și fabricat în conformitate cu:

• Siguranță: EN/IEC 60335-1; EN/IEC 60335-2-31, EN/IEC 62233.

• Randament: EN/IEC 61591; ISO 5167-1; ISO 5167-3; ISO 5168; EN/IEC 60704-1; EN/IEC 60704-2-13; EN/IEC 60704-3; ISO 3741; EN 50564; IEC 62301.

• EMC: EN 55014-1; CISPR 14-1; EN 55014-2; CISPR 14-2; EN/IEC 61000-3-2; EN/IEC 61000-3-3; ETSI EN 301 489-1; ETSI EN 301 489-17; ETSI EN 300 328; IEC 62311:2019.

Recomandări pentru o utilizare corespunzătoare în scopul reducerii impactului asupra mediului: Când începeți să gătiți, porniți hota la viteză minimă și lăsați-o să funcționeze timp câteva minute după ce ați terminat de gătit. Măriți viteza în cazul cantităților mari de fum sau vapori și utilizați viteza/ele sporită/e doar în cazuri extreme. Înlocuiți filtrul/ele de carbon, atunci când este necesar, pentru a menține o eficiență optimă de reducere a mirosului. Curățați filtrul/ele de grăsime, atunci când este necesar, pentru a menține o eficiență optimă a filtrului. Utilizați diametrul maxim al sistemului de conducte indicat în acest manual pentru a optimiza eficiența și pentru a reduce la minimum nivelul de zgomot.

În cazul în care estetica produsului prevede finisarea cu materiale speciale și nu cu cele standard prevăzute pentru realizarea hotei, ca de exemplu lemn, gresie porțelanată și Krion, orice semn distinctiv, diferență de culoare și variație la nivelul suprafeței nu va fi considerat ca fiind un defect, ci o caracteristică specifică materialului.

Mai ales în cazul lemnului, este vorba despre un material nobil, natural și viu, care tinde să se modifice în timp. Din acest motiv, fiecare produs este unic și inimitabil.

Utilizarea

Hota a fost realizată pentru a fi utilizată numai în versiunea FILTRANTĂ.

Aerul aspirat va fi degresat și dezodorizat înainte de a fi reintrodus în cameră. Pentru a utiliza hota în această versiune este necesar să instalați un sistem de filtrare suplimentar pe bază de carbon activ.

Elica Connect

Hota este prevăzută cu funcție WIFI pentru conexiunea la distanță, prin intermediul aplicației Elica Connect.

Cerințe minime ale sistemului:

- Router wireless 2.4GHz WiFi b/g/n
- Smartphone Android sau iOS. Verificați în store compatibilitatea aplicației cu versiunea sistemului de operare instalat pe smartphone-ul dvs.

Notă: Producătorul ELICA declară că acest model de aparat electrocasnic, cu echipament radio modul WIFI, este realizat în conformitate cu prevederile directivei 2014/53/UE.

Echipamentul radio funcționează pe banda de frecvență ISM la 2,4 GHz, iar puterea maximă în radiofrecvență transmisă nu depășește 20 dBm (e.i.r.p.).

Avertismente:

- **Protecția datelor.** Datele pe care le preia aparatul conectat sunt colectate pentru a permite utilizarea tuturor serviciilor aparatului electrocasnic conectat. Pentru mai multe informații privind modul de prelucrare a datelor colectate și nota informativă privind protecția datelor personale, accesați site-ul www.elica.com.
- **Disponibilitate în funcție de țară.** Serviciul Elica Connect este disponibil în anumite țări. Pentru mai multe informații, consultați secțiunea aferentă, de pe site-ul www.elica.com.
- **Modificări viitoare.** Societatea Elica își rezervă dreptul de a aduce toate modificările pe care le va considera necesare, în vederea îmbunătățirii serviciului Elica Connect. În consecință, descrierile din cuprinsul acestui manual nu sunt restrictive, având doar scop orientativ.

Funcționarea



Acest produs este proiectat pentru a funcționa cu telecomanda Elica, livrată împreună cu produsul sau care se poate achiziționa separat ca accesoriu opțional.

Pentru a putea controla hota cu ajutorul telecomenzii este necesar să se execute procedura de înregistrare.

ATENȚIE!

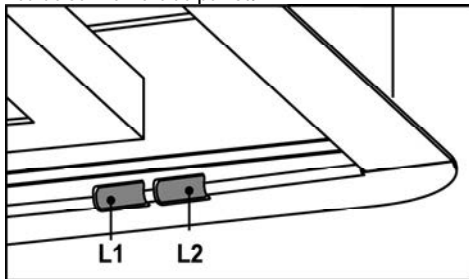
Pentru a începe, este necesar să se deconecteze și să se reconecteze hota la rețeaua electrică pentru a fi executată procedura de înregistrare în primul minut de alimentare.

Citiți instrucțiunile livrate cu telecomanda, care conțin toate informațiile pentru înregistrarea și utilizarea corectă a acesteia.

Conectare telecomandă (dacă este necesar)

Conectarea cu succes a telecomenzii este afișată pe hotă: ambele LED-uri clipesc.

Led de semnalizare de pe hotă



Observație: Viteza 4 (și Viteza 5 unde este cazul) dacă este selectată, este activată pentru o perioadă limitată de timp după care Viteza 2 este activată automat.

Observație: Utilizând telecomanda, aveți posibilitatea să programați închiderea cu întârziere în funcție de viteza (puterea) de aspirare din momentul respectiv:

Viteza 1 (aspirare redusă): 20 minute

Viteza 2 (aspirare medie): 15 minute

Viteza 3 (aspirare puternică): 10 minute

Ledul L2 de pe hotă se aprinde intermitent cu culoarea asociată vitezei selectate.

Notă (pentru hote cu WiFi):

Folosind aplicația ELICA CONNECT, este posibilă gestionarea în mod avansat a opririi amânate a hotei. Urmați instrucțiunile din cadrul aplicației.

Atenție: în cazul hotelor cu funcție WiFi, este posibilă gestionarea funcției de oprire amânată prin intermediul telecomenzii, numai dacă funcția WiFi a hotei nu este activată.

WiFi

• **Configurare WiFi:** Urmați instrucțiunile din cadrul aplicației ELICA CONNECT, pentru configurarea WiFi.

În timpul procedurii de configurare, ledul L1 de pe hotă se aprinde, indicând starea conexiunii (consultați "Tabel stare WiFi", de mai jos)

Pentru a întrerupe procedura de configurare WiFi, apăsați timp de aproximativ 2 secunde tasta A de pe radiocomandă, când ledul L1 de pe hotă este aprins cu aprindere intermitentă rapidă.

După ce funcția WiFi a fost configurată, dacă doriți să o modificați, apăsați timp de aproximativ 2 secunde tastele A+B de pe radiocomandă, pentru a reseta parametrul WiFi (tasta se stinge) și repetați procedura de configurare.

• **Activare/dezactivare WiFi:** după efectuarea procedurii de configurare, funcția WiFi poate fi dezactivată/activată. Apăsați timp de aproximativ 2 secunde tasta A pentru a dezactiva/activa funcția WiFi. Dezactivarea acestei funcții nu determină pierderea parametrilor WiFi.

• Tabel stare WiFi

Led WiFi hotă (L1)	Stare conexiune dispozitiv
Bec stins	Conexiune WiFi neconfigurată sau închisă
Bec aprins cu lumină fixă albă	WiFi conectat
Bec cu aprindere intermitentă rapidă, portocalie	Încercare de conectare la router-ul WiFi
Bec cu aprindere intermitentă lentă, portocalie	Încercare de conectare la cloud-ul Elica
Bec aprins alb, cu aprindere intermitentă scurtă	Recepționare a unei comenzi de la distanță (de ex. pornire motor sau aprindere bec)

Indicatori de Saturație filtre

La intervale regulate, LED-urile plasate pe hotă indică necesitatea de a efectua lucrări de mentenanță la filtre.

Observație: Semnalul de saturație al filtrelor este vizibil pentru câteva secunde atunci când hota este pornită, în acest timp indicatorii de saturație trebuie să fie resetați.

LED Verde intermitent: efectuați mentenanța filtrului de grăsimi.

LED Roșu intermitent: efectuați mentenanța filtrului de carbon (numai pentru hotelurile care funcționează în "Versiunea Filtrantă").

Observație: Efectuați "RESETAREA FILTRELOR"cu telecomanda.

Activarea/Dezactivarea indicatorului de saturație a filtrelor

Observație: Efectuați cu hota oprită. Indicatorul de saturație a filtrului de carbon este în mod normal dezactivat.

În lipsa unor comenzi ulterioare într-un timp de aproximativ 10 secunde, hota iese automat din această funcție în orice moment, pentru a reveni la starea anterioară.

Apăsăți și țineți apăsată tastele **B+C** (Click-uri simultane) pentru a intra în meniul de configurare:

Apăsăți scurt tasta **C** pentru a selecta filtrul pe care doriți să-l configurați:

Filtru grăsimi:Verde

Filtru cărbune: Roșu

Apăsăți scurt tasta **B** pentru a activa (LED-ul 2 intermitent) sau dezactiva (LED-ul 2 oprit).

Observație: LED-urile se aprind pentru un număr limitat de secunde, după care se opresc pentru a indica faptul că indicatorul a fost activat (sau dezactivat).

Aparatul a fost proiectat pentru a fi utilizat împreună cu un ECHIPAMENT cu senzor Window (care nu este livrat de către producător).

După instalarea ECHIPAMENTULUI cu senzor Window (doar în cazul utilizării pe modul CU ASPIRARE), aspirarea aerului va fi imediat întreruptă, ori de câte ori fereastra din încăperea, pe care a fost instalat ECHIPAMENTUL, va fi închisă.

• Operațiunile de racordare electrică a ECHIPAMENTULUI la aparat trebuie să fie efectuate de personal tehnic calificat și specializat.

• ECHIPAMENTUL trebuie să aibă propria omologare, în conformitate cu normele de siguranță aferente componentei și cu utilizarea sa împreună cu aparatul. Instalarea se va efectua în conformitate cu prevederile legislative în vigoare, pentru instalații de uz casnic.

ATENȚIE:

• cablurile ECHIPAMENTULUI, ce se vor conecta la aparat, trebuie să facă parte dintr-un circuit certificat cu tensiune de siguranță foarte joasă (certificare SELV).

• producătorul acestui aparat va fi exonerat de orice răspundere privind eventualele deranjamente, daune, incendii provocate de defecțiuni și/sau probleme de funcționare și/sau de o incorectă instalare a ECHIPAMENTULUI.

Întreținerea

Curățarea

Pentru curățare folosiți **EXCLUSIV** un material imbibat cu detergenți lichizi neutri. **NU UTILIZAȚI UNELTE SAU INSTRUMENTE PENTRU CURĂȚARE!** Evitați folosirea produselor pe bază de abrazivi **NU FOLOSIȚI ALCOOL!**

Panou

Fig. 14-17

Panoul de aspirație perimetrală trebuie lăsat totdeauna închis și se deschide doar când se efectuează întreținerea (ex.: Curățare sau înlocuire filtre)..

Filtru anti-grăsimi

Fig. 14-17

Captează particulele de grăsime care apar în timpul pregătirii alimentelor.

Trebuie să fie curățat o dată pe lună (sau când sistemul de semnalare a saturației filtrelor – dacă modelul dvs. este prevăzut – indică această necesitate), cu detergenți neabrazivi, manual sau utilizând mașina de spălat vase, la temperaturi scăzute și folosind un program scurt.

Filtrul metalic anti-grăsimi, spălat cu mașina de spălat vase se poate decolora, dar nu-și va pierde caracteristicile de filtrare. Pentru demontarea filtrului trageți mânerul de prindere cu resort.

Filtru de cărbune (numai pentru versiunea filtrantă)

Fig. 15

Reține mirosurile neplăcute, derivate în urma procesului de gătire a alimentelor.

Cărbunele activ este integrat în structura ceramică acesta absorbind ușor și complet impuritățile, creând astfel o suprafață mare de absorbție.

Saturarea filtrelor de ceramică cu cărbune activ se verifică după o utilizare mai mult sau mai puțin îndelungată în funcție de tipul de bucătărie și de curățarea periodică a filtrului de grăsime. Aceste filtre de reținere mirosuri se pot regenera termic la fiecare 2/3 luni în cuptorul preîncălzit la 200°C pentru 45 minute. Regenerarea permite o durată de viață maximă a filtrelor de 5 ani.

Înlocuirea becurilor

Hota este dotată cu un sistem de iluminare bazat pe tehnologia LED.

LEDURILE garantează o iluminare optimă, o durată de până la 10 ori mai mare față de becurile tradiționale și permit economisirea a 90% de energia electrică.

Pentru înlocuire adresați-vă serviciului de asistență tehnică.

Изделие хозяйственно-бытового назначения.

Производитель снимает с себя всякую ответственность за неполадки, ущерб или пожар, которые возникли при использовании прибора вследствие несоблюдения инструкций, приведенных в данном руководстве. Вытяжка служит для всасывания дыма и пара при приготовлении пищи и предназначена только для бытового использования.

Вытяжка может иметь дизайн, отличающийся от вытяжки показанной на рисунках данного руководства, тем не менее, руководство по эксплуатации, техническое обслуживание и установка остаются те же.

- Очень важно сохранить эту инструкцию, чтобы можно было обратиться к ней в любой момент. Если изделие продается, передается или переносится обеспечить, чтобы инструкция всегда была с ним.
- Внимательно прочитайте инструкцию. В ней находится важная информация по установке, эксплуатации и безопасности.
- Запрещается выполнять изменения в электрической или механической части изделия или в трубах рассевания.
- Перед началом установки оборудования убедитесь в целостности и сохранности всех компонентов. При наличии любых повреждений обратитесь к поставщику и ни в коем случае не начинайте монтаж оборудования.

Примечание: Принадлежности, обозначенные знаком "(*)", являются опциональными, поставляемыми только на некоторые модели, или представляют собой детали, не входящие в комплект поставки, и которые закупаются отдельно.

 **Внимание!**

- Перед началом какой либо операции по чистке или обслуживанию, отключить вытяжку от электрической сети, вынимая вилку из розетки или отключая общий выключатель помещения. Для всех операций по установке и обслуживанию использовать рабочие перчатки.
- Прибор может быть использован детьми не младше 8 лет и лицами со сниженными физическими, сенсорными или умственными способностями, или же с недостаточным опытом, если находятся под контролем, или если были обучены использовать прибор безопасным образом и если понимают связанные с этим опасности.
- Дети должны быть под контролем и не должны играть с прибором.
- Операции по чистке и обслуживанию не

должны проводиться детьми без надзора

- Помещение должно иметь достаточную вентиляцию, когда кухонная вытяжка используется одновременно с другими приборами, работающими на газе или других топливах.

- Вытяжка должна часто очищаться как внутри, так и снаружи (ХОТЯ БЫ ОДИН РАЗ В МЕСЯЦ), придерживаясь того, что указано в инструкциях по обслуживанию.

- Несоблюдение норм чистки вытяжки и замены и чистки фильтров увеличивает риск возгорания.

Строго запрещено приготовление еды на открытом огне под вытяжкой.

- Для замены лампочки освещения использовать только тип лампочки указанный в разделе обслуживания/замены лампочки этого руководства.

Использование открытого пламени наносит ущерб фильтрам и может привести к загораниям, поэтому должно избегаться в любом случае.

Жаренье должно проводиться под надзором, чтобы избежать возможности возгорания раскаленного подсолнечного масла.

ВНИМАНИЕ: Когда варочная поверхность работает, доступные части вытяжки могут нагреваться.

- Не подключать прибор к электрической сети до тех пор, пока установка полностью не закончена.

- То что касается технических мер и мер безопасности в применении до сброса паров строго придерживаться того что предусматривается по нормам локальных компетентных органов.

- Всасываемый воздух не должен выпускаться в трубу, используемую для выбросов дымов приборами,

работающими на газе или других топливах.

▲ ВНИМАНИЕ! Неустановка соответствующих винтов и приспособлений для фиксации в соответствии с этими инструкциями может привести к рискам электрического происхождения.

- Не использовать или оставлять вытяжку без лампочек правильно установленных с риском получить удар электрическим током.

- Никогда не использовать вытяжку без правильно установленной решётки!

- Вытяжка НИКОГДА не должна использоваться, как опорная поверхность, если только не указано иначе.

- Использовать только винты для фиксации в комплекте с продуктом для установки или, если нет в комплекте, приобрести винты правильного типа.

- Использовать правильную длину винтов, указанную в руководстве по установке.

- В случае сомнений, консультироваться в авторизованном центре по обслуживанию или с квалифицированным персоналом.

▲ ВНИМАНИЕ! Не используйте устройство с программатором, таймером, отдельным пультом дистанционного управления или любым другим устройством, которое включается автоматически.

Электрическое соединение

Напряжение сети должно соответствовать напряжению,

указанному на табличке технических данных, которая размещена внутри прибора. Если вытяжка снабжена вилок, подключите вытяжку к штепсельному разъему. Он должен отвечать действующим правилам и быть расположен в легкодоступном месте. Включить в розетку можно после установки. Если же вытяжка не снабжена вилок (прямое подключения к сети), или штепсельный разъем не расположен в доступном месте, также и после установки, то используйте надлежащий двухполюсный выключатель, обеспечивающий полное размыкание сети при возникновении условий перенапряжения 3-ей категории, в соответствии с инструкциями по установке.

▲ ВНИМАНИЕ! прежде чем подключить к сети питания электрическую систему вытяжки и проверить исправное функционирование ее убедитесь в том, что кабель питания правильно смонтирован.

Установка


- Расстояние нижней грани вытяжки над опорной плоскостью под сосуда на кухонной плите должно быть не менее 70см – для электрических плит, и не менее 100см для газовых или комбинированных плит.

Если в инструкциях по установке газовой плиты оговорено большее расстояние, то учтите это.

Данное изделие промаркировано в соответствии с Европейской директивой 2012/19/EC - UK SI 2013 No.3113 по утилизации электрического и электронного оборудования (WEEE).

Обеспечив правильную утилизацию данного изделия, Вы сможете предотвратить потенциальные негативные последствия для окружающей среды и здоровья человека.



Символ  на самом изделии или сопроводительной документации указывает, что при утилизации данного изделия с ним нельзя обращаться как с обычными бытовыми отходами. Вместо этого, его следует сдавать в соответствующий пункт приема электрического и электронного оборудования для последующей утилизации.

Сдача на слом должна производиться в соответствии с местными правилами по утилизации отходов.

За более подробной информацией о правилах обращения с такими изделиями, их утилизации и переработки обращайтесь в местные органы власти, в службу по утилизации отходов или в магазин, в котором Вы приобрели данное изделие.

Устройство разработано, испытано и изготовлено в соответствии с:

- Безопасность: EN/IEC 60335-1; EN/IEC 60335-2-31, EN/IEC 62233.
- Эксплуатационные характеристики: EN/IEC 61591; ISO 5167-1; ISO 5167-3; ISO 5168; EN/IEC 60704-1; EN/IEC 60704-2-13; EN/IEC 60704-3; ISO 3741; EN 50564; IEC 62301.
- EMC: EN 55014-1; CISPR 14-1; EN 55014-2; CISPR 14-2; EN/IEC 61000-3-2; EN/IEC 61000-3-3; ETSI EN 301 489-1; ETSI EN 301 489-17; ETSI EN 300 328; IEC 62311:2019.

Предложения для правильного использования в целях снижения воздействия на окружающую среду: Включите вытяжной колпак на минимальной скорости, когда начинаете готовить, и оставьте его работать в течение нескольких минут после того, как закончите готовить. Увеличивайте скорость только в случае большого количества дыма и пара, и прибегайте к использованию повышенных скоростей только в экстремальных ситуациях. Заменяйте угольный фильтр(ы), когда это необходимо, для поддержания хорошей эффективности уменьшения запахов. Очищайте жировой/ые фильтр(ы), когда это необходимо, для поддержания хорошей эффективности жирового фильтра. Используйте максимальный диаметр системы воздухопроводов, указанный в данном руководстве, для оптимизации эффективности и минимизации уровня шума.

Если отделка изделия выполнена из специального, а не из стандартного типа для вытяжки материала, такого как дерево, керамогранит и Křipon, любая отличительная особенность, разница цвета и деформация поверхности должна рассматриваться не как дефект, а как характеристика самого материала.

В частности, дерево – это благородный, натуральный и живой материал, который имеет тенденцию меняться со временем. Это делает каждое изделие уникальным и неповторимым.

Пользование

Вытяжка изготовлена для применения вместе с ФИЛЬТРУЮЩЕЙ версией.

Должен использоваться угольный фильтр, имеющийся в наличии у вашего дистрибутора. Втягиваемый воздух обезжиривается и дезодорируется перед тем, как вновь возвращается в помещение через верхнюю решетку.

Elica Connect

Вытяжной колпак оборудован функцией WiFi для дистанционной связи посредством приложения Elica Connect. Минимальные требования к системе:

- Беспроводной роутер 2.4 ГГц WiFi стандартов работы b/g/n
- Смартфон с Андроидом или iOS. Проверьте на базах приложений совместимость приложения с оперативной системой на Вашем смартфоне.

Примечание: Производитель - компания ELICA - заявляет, что данная модель бытовых электроприборов, оборудованная радио-модулем связи WiFi, соответствует Директиве 2014/53/UE.

Радио-система работает в полосе частот ISM на 2.4 ГГц, макс. мощность на передаваемой радиочастоте не превышает 20 дБм (e.i.r.p./ЭИИМ.).

Необходимые сведения:

- **Обработка и защита данных.** Данные, которые получает подсоединенное устройство, собираются для обеспечения полного использования всех функций подключенного бытового электроприбора. Более подробная информация по использованию собираемых данных и уведомление о политике конфиденциальности доступны на сайте www.elica.com.
- **Доступность в разных странах.** Сервис Elica Connect доступен в ряде определенных стран. Более подробно об этом можно узнать в специальном разделе сайта www.elica.com.
- **Будущие модификации.** Компания Elica оставляет за собой право вносить все изменения, которые сочтет нужными для улучшения сервиса Elica Connect. Поэтому описания, приведенные в данном руководстве по эксплуатации, не являются обязывающими и носят ориентировочный характер.

Функционирование



Данное изделие предназначено для работы с пультом дистанционного управления Elica, который поставляется в комплекте или приобретается отдельно в качестве опции.

Чтобы управлять вытяжкой с помощью пульта дистанционного управления необходимо выполнить сопряжение устройств.

ВНИМАНИЕ!

Сначала следует отключить вытяжку от сети и снова включить, а затем выполнить процедуру сопряжения в течение одной минуты с момента подключения к сети.

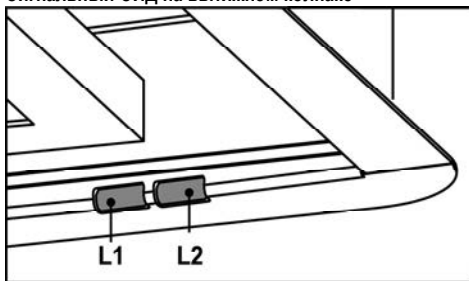
Прочитайте руководство, прилагаемое к пульту управления, в котором содержится вся информация, касающаяся сопряжения и правил использования.

Сопряжение пульта дистанционного управления (если предусмотрен)

Выполненное сопряжение пульта отображается на вытяжке:

оба световых индикатора мигают.

Сигнальный СИД на вытяжном колпаке



Примечание: скорость 4 (и скорость 5, где это предусмотрено) при выборе активируются на ограниченный период времени, после чего автоматически активируется скорость 2.

Примечание: с помощью пульта дистанционного управления можно запрограммировать задержку выключения в зависимости от скорости (мощности) всасывания в этот момент.

Скорость 1 (низкая мощность всасывания): 20 минут

Скорость 2 (средняя мощность всасывания): 15 минут

Скорость 3 (высокая мощность всасывания): 10 минут

СИД L2 на вытяжном колпаке мигает цветом, зависящим от выбранной скорости.

Прим. (для вытяжек с WiFi):

В Приложении ELICA CONNECT имеются расширенные возможности управления задержкой выключения вытяжки. Следуйте инструкциям в самом Приложении.

Внимание: если у вытяжки есть функция WiFi, то управление задержкой выключения через пульт дистанционного управления возможно только при отключенной функции WiFi этой вытяжки.

WiFi

• **Конфигурирование WiFi:** Для конфигурирования функции WiFi следуйте инструкциям Приложения ELICA CONNECT.

В ходе конфигурирования СИД L1 вытяжки будет светиться, указывая на текущий статус соединения (см. «Таблица состояний функции WiFi)

Для прерывания процедуры конфигурирования WiFi, нажимайте прибл. 2 секунды кнопку A пульта дистанционного управления, когда СИД L1 вытяжки горит быстро мигающим светом.

После завершения конфигурирования функции WiFi, при желании изменить эту конфигурацию, нажимайте прибл. 2 секунды кнопки A+B дистанционного пульта, для перезагрузки параметров WiFi (кнопка гаснет) и повторите процедуру конфигурирования.

• **Включение/выключение функции WiFi:** после завершения конфигурирования можно включать/выключать функцию WiFi. Нажимайте в течение прибл. 2 секунд на A, чтобы включить или выключить функцию WiFi. Выключение функции не приводит к утере параметров WiFi.

• **Таблица состояний функции WiFi**

СИД WiFi вытяжной колпак (L1)	Состояние связи устройства
Подсветка не горит	WiFi не сконфигурирован или выключен
Подсветка горит постоянным белым светом	WiFi подсоединен
Подсветка быстро мигает оранжевым светом	Попытка соединения с роутером WiFi
Подсветка медленно мигает оранжевым светом	Попытка соединения с облачным сервисом фирмы Elica
Подсветка горит белым светом с коротким миганием	Получение команды от устройства дистанционного управления (напр., включение мотора или освещения)

Индикаторы засорения фильтров

Через одинаковые интервалы времени световые индикаторы, расположенные на вытяжке, сигнализируют о необходимости выполнения техобслуживания фильтров.

Примечание: Индикация засорения фильтров отображается в течение нескольких секунд после включения вытяжки. В течение данного интервала следует выполнить сброс индикаторов засорения.

Зеленый световой индикатор мигает: необходимо выполнить техническое обслуживание жируолавливающего фильтра.

Красный световой индикатор мигает: выполните обслуживание угольного фильтра (только для вытяжек, работающих в «Фильтрующей версии»).

Примечание: Выполните **"СБРОС ФИЛЬТРОВ"** с помощью дистанционного пульта управления.

Включение/выключение индикатора загрязнения фильтров

Примечание: Выполняйте при отключенной вытяжке. Индикатор засорения угольного фильтра обычно отключен.

В любой момент, при отсутствии дальнейших команд в течение около 10 секунд, вытяжка автоматически выходит из данной функции и возвращается в предыдущее состояние.

Длительно нажмите кнопки В+С (одновременное нажатие), чтобы войти в меню конфигурации:

Кратковременно нажмите кнопку С, чтобы выбрать фильтр для конфигурации:

Жируолавливающий фильтр:зеленый

Угольный фильтр: красный

Кратковременно нажмите кнопку В, чтобы включить (2-й светодиод мигает) или отключить (2-й светодиод выключен).

Примечание: светодиоды включаются на ограниченное число секунд, после чего выключаются, указывая на выполненное включение (или выключение) индикатора.

Данный электроприбор подготовлен для совместной работы с ДАТЧИКОМ открытия окна (не поставляется производителем).

При установке ДАТЧИКА открытия окна (только в случае работы в режиме ВЫТЯЖКИ ВОЗДУХА) аспирация воздуха будет прекращаться каждый раз при закрытии окна помещения, на котором установлен датчик.

• Подключение ДАТЧИКА открытия окна должно осуществляться квалифицированным техническими специалистами.

• ДАТЧИК должен сертифицироваться отдельно в соответствии с нормами безопасности, касающимися этого компонента и его использования с прибором. Монтаж должен выполняться в соответствии с действующими предписаниями для домашних установок.

ВНИМАНИЕ:

• проводка ДАТЧИКА, подсоединяющая его к установке, должна быть частью контура, сертифицированного для безопасного сверхнизкого напряжения (БСНН/SELV).

• производитель данного электроприбора снимает с себя всякую ответственность за возможные сбои, ущерб или пожары, обусловленные дефектами и/или неисправностями и/или неправильным монтажом ДАТЧИКА.

Уход

Очистка

Для очистки используйте **ТОЛЬКО** специальную тряпку, смоченную нейтральным жидким моющим средством. **НЕ ИСПОЛЬЗУЙТЕ НИКАКИЕ ИНСТРУМЕНТЫ ДЛЯ ОЧИСТКИ.** Не применяйте средства, содержащие абразивные материалы. **НЕ ПРИМЕНЯЙТЕ СПИРТ!**

Панель

Рис. 14-17

Панель периметрального всасывания должна быть всегда закрытой, и может быть открытой только в случаи ухода (см. Очистка или замена фильтров).

Фильтры задержки жира

Рис. 14-17

Удерживает частицы жира, исходящие от плиты.

Фильтр следует чистить ежемесячно (или когда система индикации насыщения фильтров, если она имеется в Вашей модели, указывает на данную необходимость) неагрессивными моющими средствами, вручную или в посудомоечной машине при низкой температуре и экономичном цикле мытья.

При мытье в посудомоечной машине может иметь место некоторое обесцвечивание фильтра задержки жира, но его фильтрующая характеристика остается абсолютно неизменной.

Для снятия жирового фильтра потяните к себе подпружиненную ручку отцепления фильтра.

Угольный фильтр (только в режиме рециркуляции)

Рис. 15

Удаляет неприятные запахи кухни.

Активированный уголь находится в керамическом корпусе, который позволяет легко и полностью улавливать загрязнения за счет большой поверхности поглощения.

Загрязнение **керамических фильтров с активированным углем** наблюдается после более или менее продолжительного периода использования в зависимости от типа кухни и периодичности очистки жирулавливающего фильтра. Запахоулавливающие фильтры можно восстанавливать путем термической обработки каждые 2-3 месяца, поместив их в предварительно разогретую до температуры 200°C духовку на 45 минут. Восстановление позволяет использовать фильтры максимум 5 лет.

Замена ламп

Вытяжка оборудована освещением на светодиодах LED. Светодиоды обеспечивают оптимальное освещение, их срок службы в 10 раз превышает срок работы традиционных лампочек, и позволяют экономить 90% электроэнергии.

Для замены светодиодов обращаться в службу технического обслуживания.

Чітко дотримуйтеся приведених в даному керівництві інструкцій. Виробник знімає з себе будь-яку відповідальність за несправності, збитки або пожежу, що може мати місце при використанні пристрою внаслідок невиконання інструкцій, приведених в даному керівництві. Витяжний ковпак спроектований для всмоктування диму та пару, що утворюється під час приготування їжі та призначений лише для побутового використання.

Кухонна витяжка може мати дизайн, що відрізняється від витяжки зображеної на малюнках цієї інструкції але в будь-якому випадку інструкції з монтажу, технічного обслуговування та експлуатації залишаються без змін.

- Важливо зберегти ці інструкції для того, щоб можна було звернутися до них в будь-який час. У випадку продажу, передачі чи переїзду, переконатися в тому щоб інструкції були разом з виробом.
- Уважно прочитати інструкції: В них міститься важлива інформація з встановлення, використання та безпеки.
- Заборонено виконувати електричні чи механічні зміни у виробі чи у вивідних каналах.
- Перш ніж приступити до монтажу виробу перевірте чи всі компоненти без дефектів та не є пошкодженими. У протилежному випадку зверніться в місце продажу та зупиніть монтування виробу.

Примітка: Деталі, позначені знаком "(*)" є додатковими аксесуарами та постачаються лише з деякими моделями, або є деталями, які не постачаються в комплекті і їх потрібно купувати.

Попередження по безпеці

Перед початком будь якої операції по очищенню або обслуговуванню, відключіть витяжку від електричної сітки витягуючи вилку з розетки або відключаючи загальний вимикач приміщення.

- Для усіх операцій по установці та обслуговуванню використовуйте робочі рукавиці.
- Пристрій може використовуватися дітьми не молодшими 8 років та особами із зниженими фізичними, сенсорними або розумовими здібностями, або з недостатнім досвідом якщо знаходяться під контролем, або були навчені використовувати пристрій в безпечній

спосіб та якщо розуміють пов'язані з тим небезпеки.

- Діти повинні бути під контролем і не повинні гратися з пристроєм.
 - Операції по чищенню та обслуговуванню не повинні проводитися дітьми без нагляду.
 - Приміщення повинно мати достатню вентиляцію коли витяжка використовується одночасно з іншими пристроями що працюють на газі або інших паливах.
 - Витяжку необхідно часто чистити як в середині, так і ззовні (ХОЧА Б ОДИН РАЗ НА МІСЯЦЬ), дотримуватися в будь-якому випадку того, що вказується в інструкціях по обслуговуванню.
 - Не дотримання норм очищення та заміни і очищення фільтрів збільшує ймовірність ризику загоряння.
 - Суворо заборонено приготування їжі на відкритому вогні під витяжкою.
 - Для заміни лампочки освітлення використовувати тільки тип лампочки вказаний в розділі обслуговування/заміна лампочки цього посібника.
- Використання відкритого полум'я наносить збиток фільтрам і може призвести до загорання, тому потрібно уникати в будь-якому випадку. Смаження повинно проводитися під наглядом щоб уникнути загоряння розливої олії.
- УВАГА:** Коли варильна поверхня працює, доступні частини можуть нагріватися.
- Не підключати пристрій до електричної сітки до тих пір, поки не буде повністю закінчена установка.
 - Що стосується технічних мір та мір безпеки у використанні що відноситься

до викидів парів, суворо дотримуйтеся норм місцевих компетентних органів.

- Повітря що втягується, не повинно випускатися в трубу яка використовується для викиду димів пристроями що працюють на газі та інших паливах.

▲ УВАГА! Не встановлювання відповідних гвинтів і пристроїв для фіксування у відповідності з цими інструкціями може привести до ризиків електричного походження.

- Не використовувати або залишати витяжку без правильно встановлених лампочок з ризиком отримати удар електричним струмом.

- Ніколи не використовувати витяжку без правильно встановленої решітки!

- Витяжка **НІКОЛИ** не повинна використовуватися як опорна поверхня, якщо тільки не вказується.

- Використовувати гвинти для фіксування в наборі з продуктом для установки, якщо немає в наборі, придбати гвинти правильного типу.

- Використовувати правильну довжину гвинтів яка вказується в посібнику по встановленню.

- У випадку сумнівів, консультиватися в авторизованому центрі або з кваліфікованим персоналом.

▲ УВАГА! Не слід використовувати з програматором, таймером, окремим пультом керування або з будь-яким іншим пристроєм, який приводиться в дію автоматично.

⚠ Під'єднання до електромережі
Напруга в електромережі має відповідати вказаним характеристикам

на етикетці, яка знаходиться всередині витяжки. Якщо в комплект входить вилка під'єднання в електромережу, то слід під'єднати витяжку до розетки, що відповідає існуючим нормам та знаходиться в доступному місці, що можна виконати й після інсталяції. Якщо ж вилка не входить в комплект (пряме під'єднання в електромережу), або розетка не знаходиться в доступному місці, також і після інсталяції, то слід вмонтувати належний двох-полюсний вимикач, який забезпечить повне відключення від мережі в умовах перенапруги III категорії, в повній відповідності з правилами інсталяції.

▲ УВАГА! перед тим як знову підключити витяжку до електромережі і перевірити правильність роботи, завжди контролюйте щоб шнур мережі був змонтований вірно.


Інсталяція

- Відстань нижньої відчастини витяжки до посуду на кухонній плиті має бути не менше 70cm, у випадку електричних плит, та 100cm, у випадку газових та комбінованих плит.

Необхідно приймати до уваги відстані, які вказуються в інструкції з інсталяції газової плити.

Даний виріб промаркований відповідно до Європейської директиви 2012/19/EC - UK SI 2013 No.3113, утилізація електричного і електронного обладнання (WEEE). Забезпечуючи вірну утилізацію цього виробу, Ви допоможете попередити потенційні негативні наслідки для оточуючого середовища і здоров'я людини, котрі могли б мати місце в протилежному випадку.



Символ  на самому виробі або на супроводжуючому його документі вказує, що при утилізації цього виробу з ним не можна поводитися як зі звичайними побутовими

відходами. Він має здаватися у відповідний пункт прийому електричного і електронного обладнання для подальшої утилізації. Здавання на злам повинно виконуватися згідно з місцевими правилами по утилізації відходів. Для більше детальної інформації про правила поводження з такими виробами, їх утилізації і переробки звертайтеся в місцеві органи влади, в службу по утилізації відходів, або в магазин, в якому Ви придбали даний виріб.

Прилад спроектовано, випробувано і виготовлено згідно з:

- Безпека: EN/IEC 60335-1; EN/IEC 60335-2-31, EN/IEC 62233.

- Експлуатаційні якості: EN/IEC 61591; ISO 5167-1; ISO 5167-3; ISO 5168; EN/IEC 60704-1; EN/IEC 60704-2-13; EN/IEC 60704-3; ISO 3741; EN 50564; IEC 62301.

- EMC: EN 55014-1; CISPR 14-1; EN 55014-2; CISPR 14-2; EN/IEC 61000-3-2; EN/IEC 61000-3-3; ETSI EN 301 489-1; ETSI EN 301 489-17; ETSI EN 300 328; IEC 62311:2019.

Поради для правильної експлуатації та для зниження впливу на середовище: Вмикайте витяжку на мінімальну швидкість перед початком приготування їжі, і залишайте її працювати на декілька хвилин після закінчення приготування. Збільшуйте швидкість тільки у разі великої кількості диму і пару та використовуйте наддув тільки у крайніх випадках. Для підтримання високої ефективності видалення запахів, за необхідності, виконуйте заміну вугільного(-их) фільтру(-ів). Для підтримання високої ефективності фільтру жирів, за необхідності, виконуйте чистку фільтру(-ів) жирів. Використовуйте максимальний діаметр системи повітроводів, що вказаний у інструкції для оптимізації ефективності та мінімізації шуму.

У випадку, коли оздоблення виробу виготовляється зі спеціального матеріалу і не є стандартним для типу витяжки, таких як дерево, порцелянова кераміка і Krión, будь-яку відмінну ознаку, різницю у кольорі і деформацію поверхні слід розглядати не як дефект, а як характеристику матеріалу.

У конкретному випадку деревина - це благородний, природний і живий матеріал, який з часом змінюється. Це робить кожен виріб унікальним і неповторним.

Використання

Витяжка спроектована та виготовлена для використання виключно у версії ФІЛЬТРУВАННЯ.

Втягнуте повітря знежирюється та очищується та знову повертається в приміщення. Для того, щоб використовувати ковпак у цьому режимі, необхідно встановити додаткову систему фільтрів з активованим вугіллям.

Elica Connect

Витяжний ковпак обладнаний функцією WiFi для дистанційного зв'язку за допомогою додатка Elica Connect. Мінімальні вимоги до системи:

- Бездротовий роутер 2.4 ГГц WiFi стандартів роботи b/g/n

- Смартфон з Андроїдом або iOS. Перевірте на базах додатків сумісність додатка з оперативною системою на Вашому смартфоні.

Примітка: Виробник - компанія ELICA - заявляє, що дана модель побутових електроприладів обладнана радіо-модулем зв'язку WiFi, що відповідає Директиві 2014/53/UE. Радіо-система працює в смузі частот ISM на 2.4 ГГц, макс. потужність на передаваній радіочастоті не перевищує 20 дБм (e.i.r.p./Ефективна ізотропно випромінювана потужність).

Попередження:

- **Обробка і захист даних.** Дані, які отримує приєднаний пристрій, збираються для забезпечення повного використання всіх функцій підключеного побутового електроприладу. Детальніша інформація по використанню зібраних даних і повідомлення про політику конфіденційності доступні на сайті www.elica.com.
- **Доступність в різних країнах.** Сервіс Elica Connect доступний у ряді певних країн. Детальніше про це можна дізнатися в спеціальному розділі сайту www.elica.com.
- **Майбутні модифікації.** Компанія Elica залишає за собою право вносити всі зміни, які вважатиме потрібними для поліпшення сервісу Elica Connect. Тому описи, надані в цьому посібнику з експлуатації, не є зобов'язаними і носять орієнтувальний характер.

Функціонування



Цей виріб Цей виріб призначений для роботи з пультом дистанційного керування Elica, що постачається в комплекті з виробом або купується окремо в якості опції.

Щоб керувати витяжкою за допомогою пульта дистанційного керування необхідно виконати процедуру під'єднання.

УВАГА!

Для початку вам потрібно відключити і знову підключити витяжку до електричної мережі і запустити процедуру під'єднання протягом першої хвилини після включення.

Прочитайте інструкції до пульта дистанційного керування, які містять всю інформацію щодо його під'єднання і

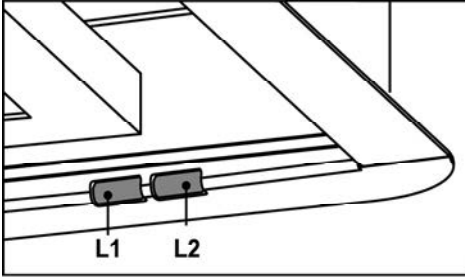
правильного використання.

Під'єднання дистанційного керування (якщо передбачено)

Успішне під'єднання пульта дистанційного керування відображається на витяжці:

обидва світлодіоди блимають.

Сигнальний індикатор на витяжному ковпаку



Примітка: Швидкість 4 (та Швидкість 5, якщо передбачено), якщо вона обрана, активуються протягом обмеженого періоду часу, після якого автоматично активується Швидкість 2.

Примітка: За допомогою пульта дистанційного керування, ви можете запрограмувати таймер вимкнення в залежності від швидкості (потужності) всмоктування, яка активна в даний час:

Швидкість 1 (низька потужність всмоктування): 20 хвилин

Швидкість 2 (середня потужність всмоктування): 15 хвилин

Швидкість 3 (висока потужність всмоктування): 10 хвилин
Світлоіндикатор L2 на витяжному ковпаку блимає кольором, що залежить від обраної швидкості.

Прим. (Для витяжок з WiFi):

У Додатку ELICA CONNECT є розширені можливості управління затримкою вимкнення витяжки. Виконайте інструкції самого Додатку.

Увага: якщо у витяжки є функція WiFi, то управління затримкою вимкнення через пульт дистанційного керування можливо тільки при відключеній функції WiFi цієї витяжки.

WiFi

• **Конфігурування WiFi:** Для конфігурування функції WiFi дотримуйтесь інструкцій Додатку ELICA CONNECT.

В ході конфігурування індикатор L1 витяжки буде світитися, вказуючи на поточний статус з'єднання (див. «Таблиця станів функції WiFi»)

Для перевірки процедури конфігурації WiFi, натискайте прибл. 2 секунди кнопку A пульта дистанційного керування, коли індикатор L1 витяжки витяжки горить швидко миготливим світлом.

Після завершення конфігурації функції WiFi, при бажанні змінити цю конфігурацію, натискайте прибл. 2 секунди

кнопки A+B дистанційного пульта, для перезавантаження параметрів WiFi (кнопка гасне) і повторіть процедуру конфігурації.

• **Увімкнення/вимкнення WiFi:** після завершення конфігурації можна включати / вимкати функцію WiFi. Натискайте A протягом прибл. 2 секунд, щоб включити або вимкнути функцію WiFi. Вимкнення функції не призводить до втрати параметрів WiFi.

Таблиця станів функції WiFi

Індикатор WiFi витяжка (L1)	Стан зв'язку пристрою
Підсвічування не горить	WiFi не налаштований або вимкнений
Підсвічування горить постійним білим світлом	WiFi приєднаний
Підсвічування швидко блимає помаранчевим світлом	Спроба з'єднання з роутером WiFi
Підсвічування повільно блимає помаранчевим світлом	Спроба з'єднання з хмарним сервісом фірми Elica
Підсвічування горить білим світлом з коротким миготінням	Отримання команди від дистанційного керування (напр., увімкнення мотора або освітлення)

Індикатори насиченості фільтрів

Через певний період часу світлодіоди, розташовані на витяжці, вказують на необхідність обслуговування фільтрів.

Примітка: Сигнал насичення фільтрів відображається протягом декількох секунд, коли витяжка включена, і в цей час індикатори насиченості повинні бути скинуті.

Зелений світлодіод блимає: виконати технічне обслуговування антижирового фільтра.

Червоний світлодіод блимає: виконати технічне обслуговування вугільного фільтра (тільки для витяжок, що працюють в «режимі фільтрації»).

Примітка: Виконайте "СКИДАННЯ ФІЛЬТРІВ" за допомогою пульта дистанційного керування.

Активізація/Вимкнення індикатора насичення фільтрів

Примітка: Виконувати, коли витяжка вимкнена. Індикатор насичення вугільного фільтра зазвичай вимкнений.

У будь-який час, при відсутності додаткових команд протягом приблизно 10 секунд, витяжка автоматично

виходить з цієї функції та повертається до попереднього стану.

Тривало натисніть на кнопки В+С (одночасне натискання), щоб увійти в меню конфігурації:

Швидко натисніть клавішу С, щоб вибрати фільтр, який потрібно налаштувати:

Антижировий фільтр: Зелений

Вугільний фільтр: Червоний

Короткочасно натисніть кнопку В, щоб активувати (2° світлодіод блимає) або вимкнути (2° світлодіод вимкнений).

Примітка: світлодіоди спалахують на декілька секунд, після чого вони вимикаються, означаючи, що індикатор активований (або відключений).

Прилад розрахований на використання разом з комплектом датчика Window (не поставляється виробником).

Встановивши комплект датчика Window (лише у випадку використання поверхні в режимі ВСМОКТУВАННЯ), всмоктування повітря не відбуватиметься кожного разу, коли вікно в кімнаті, де встановлено комплект, буде зачинено.

• Електричне підключення **КОМПЛЕКТА** до приладу повинно здійснюватися кваліфікованим та спеціалізованим технічним персоналом.

• **КОМПЛЕКТ** повинен бути окремо сертифікований відповідно до стандартів безпеки, що стосуються компонента, та його використання з пристроєм.

Установка повинна виконуватися відповідно до правил, що діють для побутового встановлення.

УВАГА:

• кабелі **КОМПЛЕКТА**, що під'єднуються до приладу, мають бути частиною схеми, що сертифікована як безпечна наднизька напруга (SELV).

• виробник цього приладу не несе жодної відповідальності за будь-які проблеми, пошкодження, пожежі, викликані несправностями та/або збоями в роботі та/або неправильним встановленням комплекту.

Догляд

Чистка

Для чистки використовуйте **ЛИШЕ** спеціальну серветку, намочену нейтральним рідким миючим засобом. **НЕ ВИКОРИСТОВУЙТЕ ЗАСОБІВ АБО ІНСТРУМЕНТІВ ДЛЯ ОЧИЩЕННЯ!**

Не використовуйте засоби що мають абразивні матеріали. **НЕ ВИКОРИСТОВУЙТЕ СПИРТ!**

Панель

Мал. 14-17

Панель периметрального всмоктування має бути завжди закритим і може бути відкритим тільки у випадку догляду (див. Чистка або заміна фільтрів).

Фільтр затримки жиру

Мал. 14-17

Затримує жирові сполучення, що виникають під час приготування їжі.

Повинен чиститися один раз в місяць (або коли система індикації переповнення фільтрів, якщо є у вашій моделі, вказує на дану необхідність), з використанням неагресивних миючих засобів вручну або в посудомийчій машині при низькій температурі і короткому циклі.

При митті в посудомийчій машині може мати місце деяке знебарвлення фільтру, проте його фільтруючі характеристики залишаються незмінними.

Для зняття фільтру затримки жиру потягніть на себе пружинну ручку відчеплення фільтру.

Вугільний фільтр (тільки в режимі рециркуляції)

Мал. 15

Вбирає неприємні запахи кухні.

Активоване вугілля вбудоване в керамічну конструкцію, що робить його легко і повністю доступним для проникнення бруду, створюючи тим самим, широку поглинаючу поверхню.

Насичення **керамічних фільтрів з активованим вугіллям** перевіряється після більш-менш тривалого використання в залежності від типу кухні та періодичності очищення жирового фільтру. Такі фільтри проти запаху можна відновлювати у термічний спосіб кожні 2/3 місяці в попередньо розігрітій духовці при температурі 200°C протягом 45 хвилин. Максимальний строк експлуатації відновлених фільтрів становить 5 років.

Заміна Ламп

Витяжка обладнана системою освітлення на основі технології діодів (LED).

ДІОДИ забезпечують оптимальне освітлення, тривалість їх в 10 разів вища від звичайних лампочок та дають 90% економії електроенергії.

Щодо їх заміни звертайтеся до служби технічного обслуговування.

Дайындаушы аспапты пайдалану барысында бұл нұсқауда белгіленген қолдану шарттарын сақтамағанның кесірінен болған олқылық өрт пен зақым үшін жауап бермейді. Сорғыш тек қана үйде пайдалануға болатындай етіп жобаланған.

Қақпақ осы кітапшада көрсетілген суреттерден өзгеше болып көрінуі мүмкін. Дегенмен, қолдану, техникалық қызмет көрсету және орнату нұсқаулары бірдей болады.

- Кезкелген уақытта бұл нұсқаумен пайдалану үшін ақтаған маңызды. Бұйым сатылған, тапсырған немесе жойылған кезде ол онымен бірге қалғанына көз жеткізіңіз.
- Нұсқауды мұқият оқыңыз: онда бұйымды қондыру, пайдалану және қауыпсіздік жөнінде маңызды мәлімет бар.
- Бұйымның электрондық немесе механикалық конструкциясында немесе сорғыш вентиляциялық каналдарында ешқандай да өзгерістер жасамаңыз.
- Орнатуды орындамас бұрын берілген барлық құрамдас бөлшектердің зақымдалмағанын тексеріңіз немесе орнатуды жалғастырмас бұрын делдалға хабарласыңыз.

Ескертпе: "(*)" таңбасы бар бөліктер тек кейбір үлгілермен берілетін (басқа жағдайларда берілмейтін), бірақ сатып алуға болатын қосымша аксессуарлар болып табылады.

Нұсқаулар

- Кез келген тазалау немесе техникалық қызмет көрсету жұмыстарын орындамас бұрын ашаны шығару немесе желілік қуат көзін ажырату арқылы сорғышты электр желісінен ажыратыңыз.
- Орнату және техникалық қызмет көрсету жұмыстарын жүргізген кезде әрдайым жұмыс қолғабын киіңіз.
- Бұл құрылғыны 8 жастағы және одан үлкен балалар, дене, сезу немесе ақыл-ой қабілеттері шектеулі тұлғалар немесе тәжірибесі мен білімі жоқ тұлғалар оны қауіпсіз жолмен пайдалануға қатысты нұсқау алып, ықтимал

қауіптерді ұғынған жағдайда және бақылауда болғанда пайдалана алады.

Балалардың басқару элементтерін өзгертуіне және құрылғымен ойнауына жол бермеу керек.

- Тазалау және өз бетінше техникалық қызмет көрсету жұмыстарын балалардың бақылаусыз жүргізуіне болмайды.

• Асүй сорғышы басқа газ жағу құрылғыларымен немесе басқа отындармен пайдаланылған кезде, құрылғы орнатылған бөлме жеткілікті түрде желдетілуі қажет.

• Сорғышты ішінен де, сыртынан да жүйелі түрде (КЕМ ДЕГЕНДЕ АЙЫНА БІР РЕТ) тазалау керек, әрдайым техникалық қызмет көрсету нұсқаулығында берілген нұсқауларды орындаңыз.

• Сорғыштың тазалау стандарттарын және сүзгілерді алмастыру және тазалау бойынша ережелерді

• ұстанбау нәтижесінде өрт туындауы мүмкін. Тамақты тікелей сорғыш астында жандыруға қатаң тыйым салынады.

• Шамды ауыстыру үшін тек осы нұсқаулықтың «Техникалық қызмет көрсету/Шамдарды ауыстыру» бөлімінде көрсетілген шам түрін пайдаланыңыз.

Ашық жалынды пайдалану сүзгілер үшін зиян және өрт қаупін туындатуы мүмкін,

сондықтан оған ешқашан жол бермеу керек.

Майдың шамадан тыс қызып немесе жанып кетпеуін қамтамасыз ету үшін, тамақты абайлап қуыру қажет.

САҚ БОЛЫҢЫЗ: Сорғыштың қолжетімді бөліктері тамақ дайындау құрылғылары пайдаланылған кезде қызып кетуі мүмкін.

- Орнату толық аяқталмайынша құрылғыны электр желісіне қоспаңыз.

- Бұдың шығуына қарсы қолданылатын техникалық және қауіпсіздік шараларын ескере отырып, жергілікті билік органдары бекіткен ережелерді мұқият орындау маңызды.

- Осы құрылғының түтік арқылы бағыттау жүйесін газ немесе басқа отынды жағатын құрылғылардан шыққан буларды шығару сияқты басқа да мақсаттарда пайдаланылатын кез келген қолданыстағы желдету жүйесіне жалғау қажет. Электр тогының соғу қаупіне байланысты шамы дұрыс бекітілмеген сорғышты пайдаланбаңыз және қалдырмаңыз.

▲ ЕСКЕРТУ! Бұрандаларды немесе бекіту құрылғысын осы нұсқауларға сәйкес орнатпау электрлік қауіптерге әкелуі мүмкін.

- Торлары тиісті түрде бекітілмеген сорғышты ешқашан пайдаланбаңыз.

- Арнайы көрсетілмейінше, сорғышты ЕШҚАШАН тірек беті

ретінде пайдаланбаңыз.

- Тек орнату үшін өніммен бірге берілген бекіту бұрандаларын пайдаланыңыз, егер берілмесе, бұранданың тиісті түрін сатып алыңыз.

- Бұрандалардың орнату нұсқаулығында көрсетілген дұрыс ұзындығын пайдаланыңыз.

- Күмәндансаңыз, өкілетті қызмет көрсету бойынша жәрдем көрсету орталығына немесе тиісті маманданған тұлғаға хабарласыңыз.

▲ ЕСКЕРТУ!

Бағдарламалаушымен, таймермен, бөлек қашықтан басқару жүйесімен немесе автоматты түрде қосылатын кез келген басқа құрылғымен қолданбаңыз.

▲ Электр қосулары

Желінің кернеуі аспаптың ішінде орналасқан тақтайшада белгіленген техникалық деректердей кернеуге сәйкес келуі керек. Егер сорғыш вилкамен жабдықталған болса, орнатылғаннан кейін де істеуге болатын, қол жетерлік жерде болуы тиіс, істеп тұрған ережелерге сәйкес алмалы-салмалы штепсельге сорғышты қосыңыз. Егер сорғыш вилкамен жабдықталмаған болса (желіге тура қосылу),

немесе алмалы-салмалы штепсель орнатылғаннан кейін де қол жетерлік жерде болмаса, онда орнату нұсқауына сәйкес 3-дәрежедегі асқын кернеуді болдырмайтын және желінің толық ашылуын қамтамасыз ететін тиісті екіполустік ажыратқышты пайдаланыңыз.

▲ ЕСКЕРТУ!

қорек желісіне сорғыштың электрлік жүйесін қосу алдында қорек кабелі дұрыс монтаждалғанына көз жеткізіңіз.

Қондыру

• Сорғыштың төменгі қыры мен ыдыс астындағы тіреуіш жазықтығының ара қашықтығы электр плитасы үшін 70см, ал газ немесе біріктірілген плиталар үшін 100см ден кем болмауы тиіс.

Егер нұсқауда газ плитасын орнатуға артығырақ ара қашықтық белгіленген болса, оны ескеріңіз.

Электрлік және электрондық аспаптарды қайта пайдаға асыру жөніндегі 2012/19/ЕС - UK SI 2013 No.3113 Европалық директивке (WEEE) сәйкес берілген өнім таңбаланды.

Берілген өнімді дұрыс қайта пайдаға асыруды қамтамасыз етумен, Сіз қоршаған ортаға және адам денсаулығына кері әсерін тигізу ді болдырмауға көмектесесіз.



Аспаптағы немесе жолдама құжаттағы таңбасы берілген аспапты қайта пайдаға асыруда әдеттегі тұрмыстық қалдық ретінде игеруге болмайтынын көрсетеді. Оның орнына электрлік және электрондық аспаптарды қайта пайдаға асыруға арналған қабылдау пунктіне тапсыру керек.

Бұзуға тапсыру аспапты қайта пайдаға асыру жөніндегі жергілікті ережелерге сәйкес

шығарылуы тиіс.

Бұндай өнімдерді пайдалану, қайта пайдаға асыру ережелері жөнінде толық ақпаратты жергілікті әкімшілік орындарынан, қалдықтарды қайта пайдаға асыру қызметінен немесе берілген өнімді Сіз сатып алған дүкеннен ала аласыз.

Құрылғы келесілерге сай жобаланған, сыналған және жасап шығарылған:

• Қауіпсіздік: EN/IEC 60335-1; EN/IEC 60335-2-31, EN/IEC 62233.

• Өнімділік: EN/IEC 61591; ISO 5167-1; ISO 5167-3; ISO 5168; EN/IEC 60704-1; EN/IEC 60704-2-13; EN/IEC 60704-3; ISO 3741; EN 50564; IEC 62301.

• EMC: EN 55014-1; CISPR 14-1; EN 55014-2; CISPR 14-2; EN/IEC 61000-3-2; EN/IEC 61000-3-3; ETSI EN 301 489-1; ETSI EN 301 489-17; ETSI EN 300 328; IEC 62311:2019.

Қоршаған ортаға әсерді азайту үшін дұрыс пайдалану туралы нұсқаулар:

Өзірлеуді бастағанда қақпақты ең аз жылдамдықпен қосыңыз және өзірлеу аяқталғаннан кейін біраз минут бойы жұмыс істетіңіз. Жылдамдықта тек түтіннің және будың үлкен мөлшері жағдайында арттырыңыз және күшейту жылдамдығын(қтарын) тек шекті жағдайларда пайдаланыңыз. Жақсы жағымсыз иісті азайту тиімділігін сақтау үшін қажет болғанда көмір сүзгісін(лерін) ауыстырыңыз. Жақсы май сүзгісі тиімділігін сақтау үшін қажет болғанда май сүзгісін(лерін) ауыстырыңыз. Тиімділікті оңтайландыру және шуды барынша азайту үшін осы нұсқаулықта көрсетілген өткізу жүйесінің ең үлкен диаметрін пайдаланыңыз.

Егер өнімнің сырты ағаш, фарфор және Kriop материалы сияқты түтін тартқыш үшін қалыптан тыс болып табылатын арнайы материалдан жасалған болса, көз келген ерекше белгі, тіпті айырмашылығы мен беткі деформациялар кемшіліктер ретінде қарастырылмайды, керісінше олар материалдың өзіндік сипаты ретінде қарастырылатын болады.

Ағаш қолданылған ерекше жағдайда бұл – уақыт өте келе өзгеріске ұшырайтын зиянсыз, табиғи және тірі материал ретінде қабылдануы керек. Бұл әрбір өнімді бірегей және қайталанбас өнім етеді.

Пайдалану

Сорғыш тек СУЗГП нұсқауында қолданылуға арналған.

Ол үшін бір көмір сүгісі қажет, оны әдеттегі сатушылардан алуға болады.

Сүзгі шығарылған ауаны жоғарғы шығыс торы арқылы бөлмеге қайта жіберу алдыда оны май мен иістерден тазартады.

Elica Connect

Бұл түтін сорғышта Elica Connect қолданбасы арқылы қашықтан қосылуға арналған WiFi функциясы бар.

Жүйеге қатысты ең төменгі талаптар:

- 2,4 ГГц WiFi b/g/n сымсыз роутер
- Android немесе iOS смартфон. Онлайн дүкендер арқылы бұл қолданбаның өзіңіздегі смартфонның операциялық жүйесіне сәйкес келетінін тексеріңіз.

Ескертпе: ELICA өндірушісі WiFi модульдік радио құрылғысымен жабдықталған осы тұрмыстық құрылғы моделі 2014/53/EU директивасына сай екенін мәлімдейді. Мұндағы радио құрылғысы 2,4 ГГц ISM жиілік диапазонында жұмыс істейді, таратылатын ең жоғарғы радиожилік күші 20 дБм (е.і.г.р.) шамасынан аспайды.

Ескерту:

- **Деректерді қорғау.** Қосылған құрылғы анықтайтын деректер қосылатын құрылғыға көрсетілетін барлық қызметтерді қолдануға мүмкіндік беру үшін ғана жиналады. Жиналатын деректердің қалай өңделетіні және құпиялық саясаты туралы көбірек ақпарат алу үшін www.elica.com сайтына кіріңіз.
- **Өртүрлі елдерде қолжетімді.** Elica Connect қызметі тек кейбір елдерде қолжетімді. Көбірек ақпарат алу үшін www.elica.com сайтындағы арнайы бөлімге өтіңіз.
- **Болашақта енгізілетін өзгерістер туралы.** Elica компаниясы Elica Connect қызметін жақсартуы мүмкін деп тапқан кез келген өзгерісті енгізуіне құқылы. Осы себепті, бұл нұсқаулықта келтірілген сипаттамаларды дәл емес, тек жуықталған мәліметтер ретінде қарау керек.

Пайдалану



Бұл өнім өніммен бірге берілетін немесе

қосымша ретінде бөлек сатып алынатын Elica қашықтан басқару пультімен жұмыс істейді.

Түтін тартқышты қашықтан басқару пультімен басқару үшін, байланыстыру процедурасын орындау керек.

АБАЙЛАҢЫЗ!

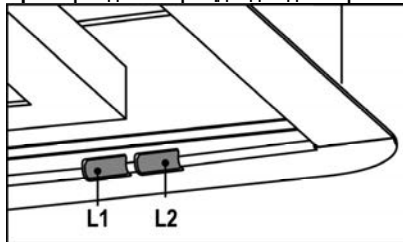
Іске кірісу үшін түтін тартқышты қуат көзінен ажыратып, сосын қайта қосу керек және байланыстыру процедурасы қуат көзіне қосылған соң бір минут ішінде орындалуы керек.

Байланыстыру және дұрыс пайдалану туралы егжей-тегжейлі мәліметтерді қамтитын қашықтан басқару пультімен берілген нұсқауларды оқыңыз.

Қашықтан басқару пультін жалғау (қолданылатын болса)

Қашықтан басқару пульті жалғанған соң, бұл түтін тартқышта көрсетіледі: екі ЖШД жыпылықтайды.

Түтінсорғыдағы жарықдиод индикатор



Ескертпе: 4-жылдамдық (және 5-жылдамдық, қажет болғанда) таңдалған болса, 2-жылдамдық автоматты түрде іске қосылған соң шектелген уақытқа белсендіріледі.

Ескертпе: Қашықтан басқару құралының көмегімен кешіктіріп өшірілуді мына сәтте іске қосылған сору жылдамдығы (қуаты) негізінде бағдарламалауға болады:

1-жылдамдық (төменгі сору): 20 минут

2-жылдамдық (орташа сору): 15 минут

3-жылдамдық (жоғарғы сору): 10 минут

Түтінсорғыдағы L2 жарықдиод таңдалған жылдамдықтың түсімен жыпылықтайды.

Ескертпе (WiFi функциясы бар түтінсорғылар үшін): ELICA CONNECT қолданбасы кідіртпін өшіру функциясын кеңейтілген мүмкіндіктермен басқаруға мүмкіндік береді. Қолданбадағы нұсқауларды орындаңыз.

Назар аударыңыз: WiFi функциясы бар түтінсорғыларда WiFi жұмыс істеп тұрмаса, олардың кідіртпін өшіру функциясын тек пульт арқылы басқаруға болады.

WiFi

• **WiFi конфигурациясы:** WiFi конфигурациясын реттеу үшін ELICA CONNECT қолданбасындағы нұсқауларды орындаңыз.

Конфигурациялау барысында түтінсорғының L1 жарықдиоды қосылым мүмкіндігінің күйін көрсету үшін жанады (төмендегі "WiFi күйлерінің кестесін" қараңыз) WiFi конфигурациялау процедурасын тоқтату үшін пульттегі А пернесін түтінсорғының L1 жарықдиоды жанғанда және тез жыпылықтағанда 2 секундтай басып тұрыңыз.

WiFi функциясы конфигурацияланған соң оны өзгерту қажет болса, WiFi параметрлерін қайта орнату үшін пульттегі А+В пернелерін 2 секундтай басып тұрыңыз (перне өшеді) да, конфигурациялау процесін қайталаңыз.

• **WiFi іске қосу/өшіру:** реттеуден соң WiFi функциясын өшіруге/іске қосуға болады. WiFi функциясын өшіру/іске қосу үшін А пернесін 2 секундтай басып тұрыңыз. Бұл функция өшірілгенде WiFi параметрлері жоғалмайды.

• WiFi күйлерінің кестесі

WiFi жарықдиоды түтінсорғы (L1)	Құрылғының қосылу күйі
Шам өшірулі	WiFi реттелмеген немесе өшірулі
Шам ақ болып тұрақты жанады	WiFi қосулы
Шам қызғылт-сары болып тез жыпылықтайды	WiFi роутеріне қосылу әрекеті орындалды
Шам қызғылт-сары болып баяу жыпылықтайды	Elisa бұлтына қосылу әрекеті орындалды
Шам ақ болып жанады және арасында қысқаша жыпылықтайды	Қашықтан пәрмен қабылдануда (мысалы, қозғалтқышты оталдыру немесе шамды сөндіру)

Сүзгінің толуын көрсететін индикатор жанады

Тұрақты уақыт аралықтарында түтін тартқыштағы ЖШД-тары сүзгіге күтім көрсету процедурасын орындау қажет екенін көрсетеді.

Ескертпе: Сүзгінің толуы туралы сигнал түтін тартқыш іске қосылған кезде бірнеше секунд бойы көрсетіледі; осы уақыттың ішінде толу индикаторының шамдарын қайта орнату керек болады.

ЖШД жасыл болып жыпылықтаса: май сүзгісіне күтім көрсету процедурасын орындаңыз.

ЖШД қызыл болып жыпылықтаса: белсенді көмір сүзгісіне күтім көрсету процедурасын орындаңыз.

Ескертпе: Қашықтан басқару пульті арқылы "RESET FILTERS" (Сүзгілерді ауыстыру) пәрменін іске қосыңыз.

Сүзгінің толуын көрсететін индикатор шамын іске қосу/өшіру

Ескертпе: Бұл процедураны түтін тартқышты өшіріп барып орындаңыз. Белсенді көмір сүзгісінің толғанын көрсететін индикатор шамы әдетте өшірулі болады.

Егер 10 секунд ішінде ешбір пәрмен берілмесе, түтін тартқыш бұл функциядан автоматты түрде шығып, алдыңғы күйіне оралады.

Параметрлерді орнату мәзіріне кіру үшін **В+С** пернелерін басып тұрыңыз (бірге):

Параметрі орнатылатын сүзгіні таңдау үшін **С** түймесін басып қалыңыз:

Май сүзгісі: жасыл

Белсенді көмір сүзгісі: қызыл

Қосу (2-ші ЖШД жыпылықтайды) немесе өшіру (2-ші ЖШД өшеді) үшін **В** түймесін басып қалыңыз.

Ескертпе: ЖШД шамы шектелген секундтар ішінде жанып тұрады да, артынша индикатор шамының қосылғанын (немесе өшірілгенін) көрсету үшін өшеді.

Бұл құрылғыны терезе датчигі ЖИЫНТЫҒЫМЕН бірге пайдалануға болады (оны өндіруші бермейді).

Егер терезе датчигі бар ЖИНАҚ орнатылса (тек EXTRACTOR (Түтін сорғыш) режимі қолданылған жағдайда), датчик орнатылған бөлмедегі терезе жабылған сайын ауа сору тоқтайды.

• **ЖИНАҚ пен құрылғы арасындағы электрлік байланысты білікті және мамандандырылған техник орнатуы керек.**

• **ЖИНАҚ құрамдас бөлікке және оны құрылғымен бірге пайдалануға рұқсат беретін қауіпсіздік стандарттарына сәйкес бөлек сертификатталуы керек.** Орнату жұмысы тұрмыстық жүйелерге арналған ағымдағы ережелерге сай орындалуы тиіс.

ЕСКЕРІҢІЗ:

• **ЖИНАҚТЫҢ құрылғыға жалғанатын сымдары сертификатталған қауіпсіз қосымша төменгі кернеу (SELV) тізбегінің бір бөлігі болатындай етіп жалғануы тиіс.**

• **бұл құрылғының өндірушісі ақауларға және/немесе ЖИНАҚТЫ дұрыс орнатпауға байланысты туындайтын ақаулардан және/немесе проблемалардан туындаған қолайсыздық, зақым немесе өрт үшін ешбір жауапкершілікті мойнына алмайды.**

Техникалық қызмет көрсету

Тазалау

Тазалау үшін **ТЕК** бейтарап жуғыш затпен суланған арнайы шүберекті пайдаланыңыз. **ҚҰРЫЛҒЫНЫ НЕМЕСЕ ТАЗАЛАУ ҚҰРАЛЫН ПАЙДАЛАНБАҢЫЗ!** Абразиялық қоспасы бар затты пайдаланбаңыз. **СПИРТТІ ПАЙДАЛАНБАҢЫЗ!**

Панель

14-17-сурет

Периметрлік соруға арналған панель әрдайым жабық қалдырылуы керек және оны тек техникалық қызмет көрсету әрекеттерін орындаған жағдайда ашуға болады (мысалы, сүзгілерді тазалау немесе ауыстыру).

Май сүзгісі

14-17-сурет

Ас дайындаудағы май бөлшектерін ұстап қалады.

Фильтрді ай сайын жуғыш заттармен қолмен немесе төмен температурада және үнемді жуу цикліндегі ыдыс жуғыш машинасында тазалап тұру керек (немесе фильтрді қанықтыру жүйесі, егер сіздің үлгіде болса, берілген қажеттілікті көрсеткен жағдайда).

Майды тазалау фильтри ыдыс жуғыш машинасымен жуғанда өңсізденуі мүмкін. Бірақ оның тазалау сипаты мүлде өзгермейді.

Май сүзгісін алып тастау үшін серіппелі босату тұтқасын артыңыз

Көмір сүзгіш (тек сүзгіш-сорғыш түрінде)

15-сурет

Ас пісірген кезде жарамсыз иісті ұстап қалады.

Белсендірілген көмір керамикалық құрылымға ендіріледі және оларды лас нәрселер үшін оңай әрі толық қолжетімді етіп, осылай үлкен сіңіру бетін жасайды.

Тамақ пісіру түрі мен май сүзгілерінің тазаланған жиілігіне байланысты **керамикалық белсендірілген көмір сүзгілері** біраз уақыт пайдаланылғаннан кейін қанығады. Бұл иіс сүзгілері бір сағат бойы 200°C температурасына дейін алдын ала қыздырылған пеште әр 2/3 ай сайын термалды қайта жасалады. Қайта жасау сүзгінің ең көп 5 жылдық жұмыс істеуіне мүмкіндік береді.

Шам ауыстыру

Корпус жарық диод технологиясына негізделген жарық жүйесімен жабдықталған.

Жарық диодтары оңтайлы жарықты, әдеттегі шамдардан 10 есе артық ұзақтықты қамтамасыз етеді және 90% электр энергиясын сақтауға мүмкіндік береді.

Ауыстыру үшін техникалық қызмет көрсету бөліміне хабарласыңыз.

Järgige täpselt käesolevas juhendis antud juhiseid. Seadme valmistaja keeldub igasugusest vastutusest seadmega seotud võimalike ebaseadmisviiside, rikete või tulekahjude eest, mis tulenevad selles juhendis antud juhiste eiramisest. Õhupuhasti on ette nähtud küpsetuslõhnade ja -aurude eemaldamiseks üksnes koduses majapidamises.

Õhupuhasti kujundus võib olla teistsugune kui selles brošüüris toodud joonistel, kuid kasutus-, hooldus- ja paigaldusjuhendid on samad.

- Hoidke juhendit alles, et saaksite seda igal hetkel uurida. Veenduge müügi, vöörandamise või kolimise korral, et juhend jääks toote juurde.
- Lugege juhised tähelepanelikult läbi: siin on tähtsast teavet paigaldamise, kasutamise ja ohutuse kohta.
- Ärge muutke toodet ega selle väljatõmbetorusid elektriliselt ega mehaaniliselt.
- Enne seadme paigaldamist veenduge, et selle osad ei oleks kahjustunud. Vastasel korral ärge seadet paigaldage, vaid pöörduge edasimüüja poole.

Märkus: Juhendis sümboliga „(*)“ tähistatud komponendid on valikulised lisaseadmed ning need on kaasas ainult osa mudelitest ja/või tuleb need soetada eraldi.



Ohuabinõud

- Enne puhastamist või hooldamist lülitage kuhu elektrivõrgust välja, võtke juhe seinast või lülitage ruumi üldlüliti välja.
- Puhastamise ja hoolduse ajal kasutage töökindaid.
- Masinat tohivad kasutada lapsed alates 8. eluaastast ja füüsiliste, sensoorsete või mentaalsete häiretega inimesed või eelneva kogemuse ja teadmisteta isikud vaid järelevalve all või kui neid on õpetatud masinat ohutult kasutama ja nad mõistavad seotud ohtusid.
- Lapsi peab valvama ja nad ei tohi masinaga mängida.
- Järelevalveta lapsed ei tohi masinat puhastada ega hooldada.
- Ruumis peab olema piisav ventilatsioon, kui kuhu kasutatakse koos teiste seadmetega, mis kasutavad gaasi või teisi süttivaid aineid.
- Õhupuhastit tuleb korrapäraselt puhastada nii seest kui ka väljast (VÄHEMALT KORD KUUS), pidades

seejuures kinni hooldusjuhendis esitatud täpsetest nõuetest.

- Kui õhupuhasti puhastusnõudeid ja kohustust filtreid puhastada või vahetada eiratakse, tekib tulekahju oht.
- Kuhu all ei tohi toidukasutamisel kasutada leeki.
- Pirmi vahetamisel kasutage juhendi hooldus/varuosade osas kirjeldatud pirni tüüpi.

Lahtise tule kasutamine kahjustab filtreid ja võib põhjustada tulekahju, seepärast tuleb selle kasutamist vältida.

Praadimine peab olema kontrollitud tingimustes, et vältida kuuma õli süttimist. **TÄHELEPANU:** Pliidi kasutamise ajal võivad kuhu välised osad muutuda tuliseks.

- Ärge ühendage elektrivõrku seadet enne täielikku paigaldamist.
- Tehniliste ja ohutusmeetmete kasutamisel järgige alati kohalike võimude kehtestatud nõudeid.
- Kuhu sissetõmmatud õhku ei tohi juhtida torusse, kuhu juhatakse ka gaasil või teistel kütustel töötavate seadmete suits.

▲ TÄHELEPANU! Puudulik kruvide ja kinnitusseadmete paigaldamine, mis ei vasta juhiste, toob kaasa elektrilöögiohu.

- Ärge kasutage kuhu, kui pirnid ei ole nõuetekohaselt paigaldatud, elektrilöögioht.
- Mitte kasutada kuhu ilma võreta!
- Kuhu ei TOHI kunagi kasutada toetuspinnana, kui seda ei ole eraldi välja toodud.
- Paigaldamisel kasutage kaasasolevaid kinnituskruvisid, kui neid ei ole kaasas, siis ostke õiget tüüpi kruvid. Kasutage

kruvisid, mille pikkus vastab paigaldusjuhistele. Kahtluse korral pöörduge teeninduse või vajaliku väljaõppega inimese poole.

▲ TÄHELEPANU! Ärge kasutage eraldi programmeerimiseadet, taimerit, kaugjuhtimispuhli või mis tahes muud automaatselt aktiveeruvat seadet.

Elektrihendus

Võrgupinge peab vastama õhupuhasti sees asuval andmesildil toodud pingele. Kui õhupuhastil on pistik, ühendage see kehtivatele eeskirjadele vastavasse pistikupessa, mis asub ka pärast õhupuhasti paigaldamist ligipääsetavas kohas. Kui õhupuhastil pistikut ei ole (puhasti on otse võrku ühendatud) või kui pistik ei asu kohas, mis jääks ka pärast õhupuhasti paigaldamist ligipääsetavaks, paigaldage nõuetekohane kahepooluseline lüliti, mis kindlustaks vastavalt paigalduseeskirjadele III kategooria liigpinge korral täieliku eraldamise vooluvõrgust.

▲ TÄHELEPANU! Enne kui lülitate õhupuhasti uuesti elektrivõrku ja kontrollite, kas see töötab korralikult, kontrollige alati, kas võrgukaabel on korralikult monteeritud.

Paigaldamine

• Minimaalne vahekaugus pliidi pinna ja köögi õhupuhasti alumise ääre vahel ei tohi elektripliidi puhul olla väiksem kui 70cm ning gaasi- või kombineeritud pliidi puhul väiksem kui 100cm ning gaasi- või kombineeritud pliidi puhul väiksem kui .
Kui gaasipliidi paigaldusjuhendis

nõutakse suuremat vahekaugust, tuleb seda arvesse võtta.

Seade on märgistatud direktiivi 2012/19/EC - UK SI 2013 No.3113 (elektri- ja elektroonikaseadmete jäätmete kohta) (Waste Electrical and Electronic Equipment, WEEE) kohaselt. Kui hoolitsete selle eest, et see toode kõrvaldatakse kasutusest õigesti, aitate vältida võimalikke negatiivseid tagajärgi keskkonnale ja tervisele.



Sümbol tootel või sellega kaasas olevates dokumentides näitab, et toodet ei tohi käidelda nagu olmejäätmeid, vaid see tuleb anda elektri- ja elektroonikaseadmete jäätmete vastuvõtupunkti, kust see läheb taasinglusse. Järgige kohalikke jäätmete kõrvaldamise alaseid õigusnorme. Lisateabe saamiseks selle toote käitlemise, taaskasutamise ja ringlussevõtu kohta võtke ühendust vastava kohaliku asutuse, olmejäätmete kogumise ettevõtte või selle firma, kelle käest te toote ostsite.

Seade on välja tootatud, testitud ja toodetud vastavalt:

- Ohutus: EN/IEC 60335-1; EN/IEC 60335-2-31, EN/IEC 62233.
- Jõudlus EN/IEC 61591; ISO 5167-1; ISO 5167-3; ISO 5168; EN/IEC 60704-1; EN/IEC 60704-2-13; EN/IEC 60704-3; ISO 3741; EN 50564; IEC 62301.
- Elektromagnetiline ühilduvus: EMC: EN 55014-1; CISPR 14-1; EN 55014-2; CISPR 14-2; EN/IEC 61000-3-2; EN/IEC 61000-3-3; ETSI EN 301 489-1; ETSI EN 301 489-17; ETSI EN 300 328; IEC 62311:2019.

Soovitused keskkondlike mõjude vähendamiseks kasutamise ajal:

Lülita tömbekapp minimaalkiirusel sisse kohe kui oled hakanud sööki valmistama ning lase sel töötada paar minutit pärast toidu valmimist. Suurenda töökiirust vaid suure suitsu või auru korral ning kasuta intensiivvõrki ainult hädavajaduse korral. Vaheta vajaduse tekkides välja söefiltrid, et tagada piisav lõhnaeemaldus. Puhasta vajaduse tekkides rasvafiltrid, et tagada piisav rasvaeemaldus. Kasutada juhendis näidatud maksimaalset ärajuhtimisava, et optimeerida tõhusus ja vähendada müra.

Juhul kui toote välispind on valmistatud spetsiaalsest materjalist, mis pole õhupuhastite puhul tavapärane, nagu puit, glasuuritud keraamika või Krion, siis väikesed värvi- ja vormierinevused pindadel ei ole defektid, vaid tulenevad materjali omapärasest.

Puit näiteks on väärikas, looduslik ja elus materjal ning selle välimus võib aja jooksul muutuda. See omapära teeb iga toote ainulaadseks ja kordumatuks.

Kasutamine

Õhupuhaсти on mõeldud ainult FILTREERIVA versiooniga kasutamiseks.

Välja tõmmatud õhk puhastatakse rasvast ja lõhnastatakse, enne kui see tagasi siseruumidesse juhitakse. Sellel režiimil kasutamiseks tuleb paigaldada täiendav aktiivsoega filtreerimissüsteem.

Elica Connect

Õhupuhaсти on varustatud WiFi funktsionaalsusega, mis võimaldab kaugühenduse Elica Connecti rakenduse abil.

Minimaalsed süsteeminõuded

- 2,4 GHz WiFi ruuter b/g/ n
- Androidi või iOSi nutitelefon. Kontrollige rakendust hankides selle ühilduvust nutitelefoni operatsioonisüsteemi versiooniga.

Märkus. Tootja ELICA kinnitab, et see WiFi-mooduli ja raadioseadmega kodumasina mudel vastab direktiivile 2014/53/EL.

Raadioseadmed töötavad sagedusalas 2,4 GHz ISM, maksimaalne edastatav raadiosageduse võimsus ei ületa 20 dBm (e.i.r.p.).

Hoiatused

- **Andmekaitse.** Andmeid, mille ühendatud seade tuvastab, kogutakse selleks, et võimaldada ühendatud kodumasina teenuseid kasutada. Lisateave kogutud andmete töötlemise meetodite ja privaatsuspoliitika kohta on saadaval veebisaidil www.elica.com.
- **Saadavus eri riikides.** Elica Connecti teenus on saadaval kindlates riikides. Lisateabe saamiseks külastage veebisaidi www.elica.com sellekohast jaotist.
- **Tulevased muudatused.** Elica jätab endale õiguse teha muudatusi, mida peab Elica Connecti teenuse parendamiseks vajalikuks. Seetõttu pole selles juhendis toodud kirjeldused siduvad, vaid näitlikustavad.

Töötamine



See toode on mõeldud kasutamiseks koos Elica kaugjuhtimispuldiga, mis on tootega kaasas või valikulisena eraldi soetatav.

Et juhtida õhupuhastit kaugjuhtimispuldist, tuleb pult õhupuhastiga ühendada.

TÄHELEPANU!

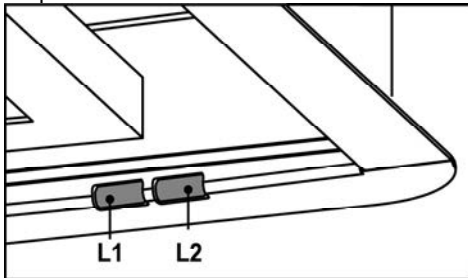
Alustuseks tuleb õhupuhasti elektrivõrgust eemaldada ning seejärel tagasi ühendada. Pärast seda tuleb ühendamisprotseduuri teha esimese minuti jooksul alates tootega ühendamisest.

Luuge puldiga kaasasolevat juhendit, kust leiate kogu teabe nii puldi ühendamise kui ka õige kasutuse kohta.

Ühendamine puldiga (kui see on ette nähtud)

Puldiga ühenduse loomist näeb õhupuhastilt: mõlemad LED-lambid vilguvad.

Õhupuhasti LED-näidik



Märkus. 4. kiiruse (ja 5. kiiruse, kui see on olemas) valimisel aktiveerub funktsioon piiratud ajaks ning pärast seda aktiveerub automaatselt 2. kiirus.

Märkus. Kaugjuhtimispuldiga saab seadistada õhupuhasti viivitusega väljalülitamise. Väljalülitamise aeg on leitud parasjagu töötavast tömbekiirusest (-võimsusest).

Kiirus 1 (väike tömbekiirus): 20 minutit

Kiirus 2 (keskmine tömbekiirus): 15 minutit

Kiirus 3 (suur tömbekiirus): 10 minutit

Õhupuhasti LED L2 vilgub, värv sõltub valitud kiirusest.

Märkus (WiFiga õhupuhastite korral).

Rakenduses ELICA CONNECT on võimalik õhupuhasti viivitusega väljalülitamist täpsemalt hallata, selleks järgige rakenduse juhiseid.

Tähelepanu: WiFi-funktsiooniga õhupuhastites on võimalik viivitusega väljalülitamise funktsiooni juhtida kaugjuhtimispuldi kaudu ainult siis, kui õhupuhasti WiFi-funktsioon ei ole aktiivne.

WiFi

• **WiFi seadistamine:** Järgige ELICA CONNECTi rakenduses toodud WiFi seadistamise juhiseid.

Seadistamise ajal süttib õhupuhasti LED L1, mis näitab ühenduse olekut (vt WiFi oleku tabelit).

WiFi seadistamise protseduuri katkestamiseks vajutage kaugjuhtimispuldi nuppu **A** umbes 2 sekundiks, kui õhupuhasti LED L1 põleb kiire vilkuva tulega.

Kui WiFi funktsioon on seadistatud, kuid soovite seda muuta, siis WiFi parameetrite lähtestamiseks vajutage kaugjuhtimispuldi nuppu **A+B** umbes 2 sekundit (klahv kustub) ja korraldage seadistamisprotseduuri.

• **WiFi aktiveerimine/insaktiveerimine:** pärast seadistamist saate WiFi funktsiooni inaktiveerida/aktiveerida. WiFi funktsiooni inaktiveerimiseks/aktiveerimiseks vajutage nuppu **A** umbes 2 sekundit. Funktsiooni inaktiveerimisega ei kaasne WiFi parameetrite kadumine.

• WiFi oleku tabel

WiFi LED õhupuhasti (L1)	Seadme ühenduse olek
Tuli kustub	WiFi pole konfigureeritud ega välja lülitatud
Püsiv valge tuli	WiFi ühendatud
Kiire vilkuv oranž tuli	Katse ühendada WiFi ruuteriga
Aeglane vilkuv oranž tuli	Katse ühendada Elica pilvega
Valge kiirelt vilkuv tuli	Kaugkäsu vastuvõtmine (nt mootor või valguse sisselülitamine)

Filtrite küllastumise indikaator

Teatud ajavahemiku järel annavad õhupuhasti LED-lambid märku, et filtreid on vaja hooldada.

Märkus. Filtrite küllastumise märguannet näeb paari sekundi jooksul pärast õhupuhasti sisselülitamist, selle aja jooksul küllastumise indikaatorid lähtestatakse.

Roheline LED vilgub: vaja on hooldada rasvafiltrit.

Punane LED vilgub: vaja on hooldada söefiltrit (ainult filtreeriva versiooniga õhupuhastitel).

Märkus. Vajutage puldist "RESET FILTRI" (filtrite lähtestamine).

Filtrite küllastumise indikaatorite aktiveerimine/inaktiveerimine

Märkus. Toiming tuleb teha väljalülitatud õhupuhastil. Söefiltri küllastumise indikaator on tavaliselt inaktiveeritud.

Kui 10 sekundi jooksul ühtegi käsku ei anta, siis selle funktsiooni töö peatub ja ennistatakse eelnev olek.

Seadistusmenüüsse sisenemiseks vajutage pikemalt alla nupud **B + C** (samaaegne klõps).

Seadistatava filtri valimiseks vajutage lühidalt nuppu **C**.

Rasvafilter:roheline

Söefilter: punane

Aktiveerimiseks (2. LED vilgub) või inaktiveerimiseks (2. LED on kustus) vajutage lühidalt nuppu **B**.

Märkus. LED-id süttivad mõneks sekundiks põlema ja seejärel kustuvad – see on märguanne, et indikaator on aktiveeritud (või inaktiveeritud).

Seadet on võimalik kasutada koos sensoriga KIT Window (pole tootega kaasas).

Sensori KIT Window korral (ainult juhul, kui kasutatakse VALJATOMBEGA süsteemi) lülitub tõmberežiim välja, kui sensor tuvastab, et samas toas olev aken on kinni.

• KITi elektrilise ühenduse seadmega peab tegema sobiva väljaõppega tehnik.

• KIT peab olema eraldi sertifitseeritud, nii et see vastab komponendile endale kehtivatele ohutusnõuetele ja seadmega kasutamise nõuetele. Paigaldamisel tuleb järgida koduseadmetele kehtivaid määrusi.

TÄHELEPANU!

• kaablid, mis ühendavad KITi seadmega, peavad olema osa maandamata kaitsevähikepinge süsteemist (SELV).

• Seadme tootja ei vastuta võimalike ebamugavuste, kahjude ega tuleõnnetuste eest, mille on põhjustanud sensori KIT vead ja/või töötörked ja/või selle ebaõige paigaldus.

Hooldus

Puhastamine

Puhastamiseks kasutage **AINULT** neutraalse vedela puhastusvahendiga niisutatud lappi. **ÄRGE KASUTAGE PUHASTAMISEKS TÕORIISTU VÕI VAHENDEID!**

Vältige abrasiivseid aineid sisaldavaid vahendeid. **ÄRGE KASUTAGE PUHASTAMISEKS ALKOHOLI!**

Paneel

Joonis 14-17

Väljatõmbepaneel tuleb alati hoida suletuna ning seda tohib avada üksnes õhupuhasti hooldustööde korral (näiteks puhastamine või filtrite asendamine).

Rasvafilter

Joonis 14-17

Püüab kinni toiduvalmistamisel tekkivad rasvaosakesed.

Seda tuleb kord kuus mittesööbivate puhastusvahenditega puhastada kas käsitsi või nõudepesumasinas madala temperatuuri ja lühikese tsükliga.

Nõudepesumasinas pesemisel võib metallist rasvafilter värvi muuta, aga tema filtreerimisomadusi ei muuda see vähimalgi määral.

Rasvafiltri eemaldamiseks tõmmake hooba.

Aktiivsöefilter (ainult filtreeriva režiimi jaoks)

Joonis 15

Absorbeerib toiduvalmistamisel tekkivad ebameeldivad lõhnad.

Aktiivsüsi on ühendatud keraamilise struktuuriga nii, et tänu üllhasti imavale pinnale püüab see mustuse lihtsasti ja täielikult kinni.

Aktiivsöel põhinevad keraamilised filtrid küllastuvad lühema või pikema aja jooksul, olenevalt toiduvalmistamise tüübist ja rasvafiltri puhastamise korrapärasusest. Neid lõhnafiltreid saab termiliselt ennistada, kui hoida neid iga 2–3 kuu järel 45 minutit 200-kraadises eelsoojendatud ahjus. Ennistamise korral püsivad filtrid töökorras kuni 5 aastat.

Pirnide vahetamine

Õhupuhasti on varustatud LED-valgustitega.

LED-lambid tagavad optimaalse valguse kuni kümme korda pikema kestvusega võrreldes tavalampidega ning nende elektrienergia kokkuhoid on 90%.

Pirnide väljavahetamiseks pöörduge teeninduskeskuse poole.

Griežtai laikykitės naudojimosi instrukcijų. Gamintojas neprisiima jokios atsakomybės, jei montuojant prietaisą buvo nesilaikoma naudojimosi instrukcijoje nurodytų taisyklių ir tokiu būdu prietaisas sugedo, buvo pažeistas ar užsidegė. Gartraukis skirtas dūmams ir garams, susidariusiems gaminant maistą, ištraukti. Jis skirtas naudoti tik namuose.

Išoriškai gaubtas gali atrodyti kitaip, nei pavaizduota šioje brošiūroje, tačiau naudojimosi, priežiūros ir montavimo nurodymai lieka tokie patys.

- Svarbu saugoti šias instrukcijas, kad galėtumėte jas bet kuriuo metu pasiskaityti. Jei gaminį parduotumėte, perleistumėte kitiems ar perkeltumėte į kitą vietą, įsitikinkite, kad instrukcijos liktų kartu su gaminiu.
- Įdėmiai perskaitykite instrukcijas: jose pateikta svarbi informacija apie įdiegimą, naudojimą ir saugumą.
- Nekeiskite elektrinių ar mechaninių gaminio ar iškrovimo vamzdžių savybių.
- Prieš įrengdami gaminį, patikrinkite visus jo komponentus, ar nepažeisti. Jei pažeisti, nutraukite įrengimo darbus ir susisiekitė su platintoju.

Pastaba: „(*)“ simboliu pažymėtos dalys yra papildomi priedai, tiekiami tik su tam tikrais modeliais arba papildomi priedai, kuriuos galima nusipirkti atskirai.

Saugos taisyklės

• Prieš atlikdami bet kokius valymo ar priežiūros veiksmus, atjunkite gartraukį nuo elektros tinklo ištraukdami maitinimo laido kištuką ar išjungdami pagrindinį namo jungiklį.

• Atlikdami visus montavimo ir priežiūros darbus mūvėkite darbinės pirštines.

• Vaikai nuo 8 metų amžiaus ir asmenys su ribotomis fizinėmis, jutimo ar psichinėmis galimybėmis, ar neturintys patirties ar reikalingų žinių, gali naudoti aparatą su priežiūra arba gavę atitinkamas instrukcijas apie saugų aparato naudojimą bei supratę visus pavojus, susijusius su jo naudojimu.

• Vaikai turi būti prižiūrimi, kad nežaistų su įrenginiu.

• Valymas ir priežiūra negali būti atliekama vaikų be priežiūros.

• Patalpoje turi būti pakankama ventilacija, kai virtuvinis gartraukis naudojamas vienu metu kartu su kitais įrenginiais, naudojančiais dujų ar kitų

medžiagų degimą.

• Gartraukis turi būti dažnai valomas tiek iš vidaus, tiek iš išorės (**MAŽIAUSIAI VIENA KARTĄ PER MĖNESI**), bet kuriuo atveju rekomenduojama vadovautis priežiūros instrukcijose pateiktais nurodymais.

• Nesilaikant gartraukio valymo bei filtrų keitimo ir valymo instrukcijų, gali kilti gaisro pavojus.

• Griežtai draudžiama gaminti patiekalus su ugnimi po gartraukiu.

• Lempos keitimui naudokite tik šių instrukcijų vadove esančiame priežiūros skyriuje nurodytus lempų tipus.

Atviros liepsnos naudojimas pažeidžia filtrus ir gali sukelti gaisrą, dėl to jos būtina vengti.

Kepimas turi būti nuolatos stebimas, kad įkaitęs aliejus neužsidegtų.

DĖMESIO: Viryklei veikiant, prieinamos gartraukio dalys gali tapti karštos.

• Nejunkite įrenginio prie elektros tinklo, kol jis nėra visiškai sumontuotas.

• Griežtai laikykitės vietinės valdžios pateiktų taisyklių dėl išmetamų dūmų techninių matmenų ir saugumo.

• Įsiurbiamas oras negali būti išleidžiamas į vamzdyną naudojamą dūmų, susidariusių dėl dujų ar kitų medžiagų degimo, išmetimui.

▲ DĖMESIO! Netinkamai sumontavus varžtus ir kitas tvirtinimo detales nurodytas šiose instrukcijose, gali kilti pavojų su elektra.

• Nenaudokite ir nepalikite gartraukio tinkamai nesumontavę lempų, nes rizikuojate elektros nutrenkimu.

• Niekuomet nenaudokite gartraukio tinkamai nesumontavę grotelių!

• Gartraukis **JOKIAIS BŪDAIS** negali būti naudojamas, kaip atrama, nebent aiškiai

nurodyta kitaip.

- Montavimui naudokite tik kartu su gaminiu gautus tvirtinimo varžtus, o jeigu jų negavote, naudokite tinkamo tipo varžtus.

- Naudokite tinkamo ilgio varžtus, kuris nurodytas Montavimo vadove.

- Iškilus dvejonėms, kreipkitės į įgaliotą aptarnavimo centrą ar panašų kvalifikuotą personalą.

▲ DĖMESIO! Nenaudoti su atskiru programavimo įtaisu, laikmačiu, nuotoliniu valdymo pultu arba bet kuriuo kitu automatiškai suaktyvinamu prietaisu.

⚠ Prijungimas prie elektros tinklo

Įtampa elektros tinkle turi atitikti įtampą, nurodytą etiketėje, priklijuotoje gaubto viduje. Jei yra kištukas, reikia įjungti gaubtą į rozetę, atitinkančią galiojančius nuostatus ir esančią prieinamoje vietoje net ir po gaubto įdiegimo. Jeigu kištuko (yra numatytas tiesioginis prijungimas prie elektros srovės) arba nėra rozetės prieinamoje vietoje net ir po gaubto įdiegimo, yra naudojamas dvipolis jungiklis, pagal visas įdiegimo taisykles užtikrinantis visišką atsijungimą nuo elektros tinklo per aukštos įtampos atvejų.

▲ DĖMESIO! Prieš vėl prijungdami gaubtą prie elektros maitinimo tinklo ir patikrindami, ar jis tinkamai veikia, visada įsitikinkite, ar tinklo kabelis tinkamai įmontuotas.

Įrengimas


- Jei viryklė elektrinė, mažiausias atstumas tarp viryklės kaitlentės paviršiaus ir žemiausios virtuvinio gaubto

dalis turi būti 70cm, o jei viryklė dujinė ar kombinuota – 100cm o jei viryklė dujinė ar kombinuota.

Jei dujinės viryklės įrengimo instrukcijoje nurodomas didesnis atstumas, būtina jį tai atsižvelgti.

Šis prietaisas pažymėtas remiantis ES Direktyva 2012/19/EC - UK SI 2013 No.3113 dėl elektros ir elektroninės įrangos atliekų (EEI atliekų). Pasirūpindamas, kad šis gaminys būtų išmestas tinkamai, vartotojas padeda išvengti neigiamų pasekmių aplinkai ir sveikatai.



Simbolis  ant gaminio ar jo dokumentuose rodo, kad šis gaminys neturi būti priskiriamas buitiniams atliekoms, o turi būti pristatytas į tam tikrą atliekų surinkimo punktą elektrinių ir elektroninių aparatų pakartotiniam panaudojimui. Gaminį išmeskite laikydamiesi vietinių atliekų šalinimo normų. Norėdami gauti daugiau informacijos apie šio gaminio apdorojimą, rinkimą ir pakartotinį panaudojimą, kreipkitės į specialią vietinę įstaigą, buitinių atliekų rinkimo centrą ar parduotuvę, kurioje gaminys buvo pirktas.

Prietaisas suprojektuotas, išbandytas ir pagamintas pagal:

- Sauga: EN/IEC 60335-1; EN/IEC 60335-2-31, EN/IEC 62233.

- Eksploatavimas: EN/IEC 61591; ISO 5167-1; ISO 5167-3; ISO 5168; EN/IEC 60704-1; EN/IEC 60704-2-13; EN/IEC 60704-3; ISO 3741; EN 50564; IEC 62301.

- Elektromagnetinis suderinamumas: EMC: EN 55014-1; CISPR 14-1; EN 55014-2; CISPR 14-2; EN/IEC 61000-3-2; EN/IEC 61000-3-3; ETSI EN 301 489-1; ETSI EN 301 489-17; ETSI EN 300 328; IEC 62311:2019.

Tinkamo naudojimo patarimai, siekiant sumažinti poveikį aplinkai: Kai pradėsite virti, įjunkite gartraukį, nustatykite mažiausią greitį ir, baigę virti, palikite jį veikti dar kelioms minutėms. Padidinkite greitį tik tuomet, jei susikaupia daug dūmų ar garų, o forsuotąją veikseną naudokite tik kraštutiniais atvejais. Kad išlaikytumėte kvapų sugėrimo efektyvumą, keiskite anglies filtrą(-us). Kad išlaikytumėte riebalų filtro(-us) veiksmingumą, valykite jį (juos). Naudokite didžiausio šiame vadove nurodyto skersmens kanalus, kad išlaikytumėte prietaiso efektyvumą ir sumažintumėte jo skleidžiamą triukšmą.

Tuomet, kai gaminio apdaila pagaminta iš specialios medžiagos, o ne iš standartiškai gartraukiams naudojamos medžiagos, pavyzdžiui, iš medienos, porceliano keramikos ir „Krion“, kiekvienas išskirtinis ženklas, spalvos skirtumas ir paviršiaus deformacija nelaikoma defektu ir priskiriama prie medžiagai būdingų savybių.

Konkrečiu medienos atveju, tai praktiški, natūrali ir gyva medžiaga, kuri laikui bėgant dažniausiai kinta. Todėl kiekvienas gaminys tampa unikalus ir nepakartojamas.

Naudojimas

Gaubtas gali būti naudojamas tik kaip filtras.

Prieš patekdamas į kambarį, įtraukiamas oras nuriebalinamas ir dezodoruojamas. Norėdami naudotis šios versijos filtru, privalote įdiegti papildomą filtravimo aktyvųją anglimi sistemą.

Elica Connect

Gartraukis turi Wi-Fi funkciją, skirtą nuotoliniu būdu prisijungti prie programėlės „Elica Connect“.

Minimalūs sistemos reikalavimai:

- 2,4 GHz Wi-Fi b/g/n belaidis maršrutizatorius
- „Android“ arba „iOS“ išmanusis telefonas. Parduotuvėse patikrinkite programėlės suderinamumą su savo išmaniojo telefono operacinės sistemos versija.

Pastaba: gamintoja „ELICA“ patvirtina, kad šis elektrinio buitinio prietaiso modelis su radijo ryšio Wi-Fi prietaisu atitinka direktyvą 2014/53/ES.

Radijo ryšio prietaisas veikia ISM 2,4 GHz dažnio juostoje, didžiausia perduodamo radijo dažnio galia neviršija 20 dBm (efektyviosios spinduliuotės galios).

Įspėjimai

- **Duomenų apsauga.** Prijungto prietaiso aptinkami duomenys renkami, kad būtų galima naudotis visomis prijungto elektrinio buitinio prietaiso paslaugomis. Papildomos informacijos apie surinktų duomenų apdorojimo būdus ir apie privatumo informacinį pranešimą pateikiama interneto svetainėje www.elica.com.
- **Veikimas skirtingose šalyse.** „Elica Connect“ paslauga veikia tik tam tikrose šalyse. Papildomos informacijos rasite apsilankę specialiai tam skirtoje svetainės www.elica.com dalyje.
- **Būsimi pakeitimai.** „Elica“ pasilieka teisę atlikti visus pakeitimus, kurie jos nuožiūra bus reikalingi norint pagerinti „Elica Connect“ paslaugą. Atitinkamai, šioje instrukcijoje pateikti aprašymai nėra įpareigojantys ir yra tik pavyzdinio pobūdžio.

Veikimas



Šis produktas yra skirtas naudoti su Elica radijo bangų valdymo pultu, kuris yra pridėtas prie produkto arba jį galima įsigyti atskirai kaip priedą.

Tam, kad galėtumėte gartraukį kontroliuoti radijo bangų valdymo pultu, reikia atlikti susiejimo procedūrą.

DĖMESIO!

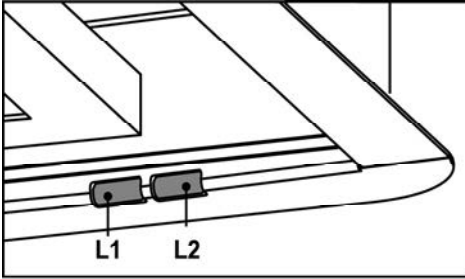
Norint pradėti, reikia atjungti ir vėl prijungti gartraukį prie elektros tinklo ir atlikti susiejimo procedūrą per pirmą minutę nuo tada, kai pradėdama tiekti energija.

Perskaitykite prie radijo bangų valdymo pulto pridėtas instrukcijas, kuriose pateikiama visa informacija apie jo susiejimą ir teisingą naudojimą.

Nuotolinio valdymo pulto susiejimas (jei numatyta)

Susiejus nuotolinį valdymo pultą, gartraukyje rodoma: abu šviesos diodai mirksi.

Signalinis šviesos diodas ant gartraukio



Pastaba: jei pasirinkamas 4 greitis (ir 5 greitis, jei numatyta), jis suaktyvinamas ribotam laikui, o po to automatiškai suaktyvinamas 2 greitis.

Pastaba: nuotolinio valdymo pultu galima užprogramuoti išjungimo delsą, atsižvelgiant į tuo metu aktyvų siurbimo greitį (galia):

1 greitis (nedidelis siurbimas): 20 minučių

2 greitis (vidutinis siurbimas): 15 minučių

3 greitis (didelis siurbimas): 10 minučių

Šviesos diodas L2 ant gartraukio mirksi su pasirinktu greičiu susieta spalva.

Pastaba (gartraukiams su WiFi):

programėlėje „ELICA CONNECT“ galima pažangiu būdu valdyti pavélintą gartraukio išjungimą. Vadovaukitės programėlėje pateiktomis instrukcijomis.

Dėmesio: gartraukiuose su WiFi funkcija nuotoliniu būdu valdyti pavélinto išjungimo funkciją galima tik tuomet, jei gartraukio WiFi funkcija nėra aktyvi.

WiFi

• **WiFi konfigūracija:** WiFi konfigūruokite vadovaudamiesi programėlėje „ELICA CONNECT“ pateiktomis instrukcijomis. Konfigūracijos procedūros metu gartraukio L1 šviesos diodas užsidega nurodydamas prisijungimo būseną (žr. „WiFi būsenos lentelę“ apačioje)

Norėdami nutraukti WiFi konfigūracijos procedūrą, maždaug 2 sekundes spauskite nuotolinio valdymo mygtuką A, kai gartraukio šviesos mygtukas L1 dega greitai mirksėdamas. Jei konfigūravus WiFi funkciją, pageidaujama ją pakeisti, maždaug 2 sekundes spauskite nuotolinio valdymo klavišus A+B, kad atstatytumėte WiFi parametrus (klavišas išsijungia) ir pakartokite konfigūracijos procedūrą.

• **Wi-Fi suaktyvinimas / išjungimas:** konfigūravus, galima išjungti / suaktyvinti Wi-Fi funkciją. Maždaug 2 sekundes spauskite A, kad išjungtumėte / suaktyvintumėte Wi-Fi funkciją. Išjungus funkciją, Wi-Fi parametrai neprarandami.

• WiFi būsenos lentelė

Gartraukio WiFi šviesos diodas (L1)	Įrenginio ryšio būsena
Lemputė nedega	Wi-Fi nekonfigūruotas arba išjungtas
Lemputė nuolat dega balta spalva	Wi-Fi prijungtas
Lemputė greitai mirksi oranžine spalva	Bandoma prisijungti prie Wi-Fi maršrutizatoriaus
Lemputė lėtai mirksi oranžine spalva	Bandoma prisijungti prie „Elica“ debesies
Trumpai mirksinti balta lemputė	Gaunama nuotolinė komanda (pvz., variklio arba lemputės įjungimas)

Filtrų prisisotinimo rodikliai

Reguliariais intervalais gartraukyje esantys šviesos diodai nurodo, kad reikia atlikti filtrų priežiūros darbus.

Pastaba: filtrų prisisotinimo signalas yra matomas kelias sekundes po gartraukio įjungimo ir per šį laiką reikia nustatyti prisisotinimo rodiklius iš naujo.

Žalias mirksintis šviesos diodas: atlikite riebalų filtro priežiūrą.

Raudonas mirksintis šviesos diodas: atlikite anglies filtro priežiūrą (tik gartraukiams, veikiantiems su „Filtruojančio modelio“ funkcija).

Pastaba: nuotoliniu valdymo pultu atlikite „FILTRŲ NUSTATYMĄ IŠ NAUJO“.

Filtrų prisisotinimo rodiklio suaktyvinimas/išjungimas

Pastaba: atlikite tada, kai gartraukis išjungtas. Anglies filtro prisisotinimo rodiklis paprastai yra išjungtas.

Bet kurio metu, kai maždaug 10 sek. laiko tarpa nėra kitų komandų, gartraukis automatiškai išjungia šią funkciją ir grįžta į ankstesnę būklę.

Ilgai spauskite klavišus **B+C** (spauskite vienu metu), kad atidarytumėte konfigūravimo meniu:

Trumpai paspauskite klavišą **C**, kad pasirinktumėte filtrą, kurį reikia konfigūruoti.

Riebalų filtras: žalias

Anglies filtras: raudonas

Trumpai paspauskite klavišą **B**, kad suaktyvintumėte (2-as šviesos diodas mirksi) arba išjungtumėte (2-as šviesos diodas išjungtas).

Pastaba: šviesos diodai įsijungia ribotam skaičiui sekundžių, o po to išsijungia nurodydami, kad rodiklis buvo suaktyvintas (arba) išjungtas.

Prietaisas yra skirtas naudoti kartu su jutiklių „Window“ (langas) RINKINIŲ (netiekia gamintojas).

Sumontavus jutiklių RINKINĮ „Window“ (langas) (tik tuomet, jei naudojamas režimas IŠTRAUKIMAS), oro ištraukimas nustos veikti kiekvieną kartą, kai patalpoje, kur RINKINYS naudojamas, esantis langas bus uždarytas.

• RINKINĮ su prietaisu sujungti privalo kvalifikuotas ir specializuotas techninis personalas.

• RINKINYS turi būti atskirai sertifikuotas pagal komponentui ir jo naudojimui kartu su prietaisu taikomus saugos standartus. Montuoti privaloma vadovaujantis buitiniais prietaisams taikomais reglamentais.

DĖMESIO:

• prie prietaiso jungiami RINKINIO laidai turi priklausyti sertifikuotai grandinei, kurios labai žema saugi įtampa (SELV).

• šio prietaiso gamintojas neprisiima jokios atsakomybės už sutrikimus, žalą, gaisrus, kuriuos sukėlė defektai ir (arba) dėl veikimo sutrikimo ir (arba) klaidingo RINKINIO sumontavimo iškilusios problemos.

Priežiūra

Valymas

Valymui naudokite TIK šluostę, suvilgytą skystu neutraliu valikliu. **NENAUDOKITE VALYMO REIKMENŲ AR INSTRUMENTŲ!**

Nenaudokite abrazyvinių valymo priemonių. **NENAUDOKITE SPIRITO!**

Valdymo skydelis

14-17 pav.

Išorinė ištraukiamoji plokštė turi būti visuomet uždaryta, ji atidaroma tik norint atlikti priežiūros darbus (pav., išvalyti arba pakeisti filtrus).

Nuo riebalų saugantis filtras

14-17 pav.

Sulaiko keпамų riebalų daleles.

Filtrą valykite kartą per mėnesį (ar kai filtrų perpildymo indikacijos sistema, jei tokia numatyta turimame modelyje, rodo tokią būtinybę). Valykite švelniais valikliais rankiniu būdu ar indaplovėje pagal atitinkamą temperatūrą ir trumpuoju ciklu. Plauant metalinį nuo riebalų saugantį filtrą indaplovėje, jis gali prarasti spalvą, bet jo filtravimo savybės išliks nepakitusios.

Norėdami išmontuoti riebalų filtrą, patraukite spyruoklinę atkabinimo rankeną.

Anglies filtras (tik filtravimo režimu)

15 pav.

Naikina nemalonius kvapus, atsirandančius maisto gamavimo metu.

Aktyviosios anglis yra įmontuotos į keraminę konstrukciją, todėl jas lengvai ir pilnai pasiekia nešvarumai ir užtikrinamas didelis sugėrimo paviršius.

Aktyviosios anglies keraminiai filtrai prisotina po daugiau ar mažiau ilgesnio laiko tarpo, atsižvelgiant į virtuvės tipą ir į tai, ar reguliariai valomas riebalų filtras. Šiuos kvapų filtrus galima termiškai atkurti iš naujo kas 2/3 mėnesius, 45 minutes palaikius iki 200 °C įkaitintoje orkaitėje. Šitaip atkuriant, filtrus galima naudoti daugiausia 5 metus.

Lempų keitimas

Gartraukyje įrengta diodų technologijos apšvietimo sistema. Diodai užtikrina optimalų apšvietimą, be to, jų naudojimo laikas iki 10 kartų ilgesnis nei tradicinių lempučių, taigi sutaupoma 90 % elektros energijos.

Jei norite juos pakeisti, kreipkitės į techninio aptarnavimo tarnybą.

Stingri sekot instrukcijām, kas atrodas šajā rokasgrāmatā. Netiek uzņemta jebkāda atbildība par iespējamām grūtībām, kaitējumiem vai ugunsgrēkiem, kas var notikt ierīcei šīs rokasgrāmatas instrukciju neievērošanas gadījumā. Gaisa nosūcējs tika izveidots, lai iesūktu ēdiena gatavošanas dūmus un tvaikus un ir domāts tikai izmantošanai mājās apstākļos.

Gaisa nosūcējam var būt estētiskie defekti, nekā tas ir uzrādīts šīs gramatiņas attēlos, bet jebkurā gadījumā, lietošanas, tehniskās apkopes un instalācijas instrukcijas paliek tādas pašas.

- Ir svarīgi saglabāt šo rokasgrāmatu, lai varētu ar to konsultēties jebkurā brīdī. Pārdošanas, nodošanas vai pārbrāvošanas gadījumā, pārliecināties, ka paliek kopā ar produktu.
- Uzmanīgi izlasīt instrukcijas: ir svarīga informācija par instalēšanu, lietošanu un drošību.
- Neveikt elektriskas vai mehāniskas izmaiņas uz produkta vai izlādes caurulēm.
- Pirms sākt ierīces instalāciju, pārbaudīt, ka neviena sastāvdaļa nav bojāta. Pretējā gadījumā, sazināties ar pārdevēju un neveikt instalāciju.

Piezīme: Elementi, kas apzīmēti ar simbolu "(*)", ir izvēles piederumi, kas tiek piegādāti tikai ar dažiem modeļiem, vai arī elementi, kas netiek piegādāti, bet, kurus var iegādāties.

Drošības brīdinājumi

- Pirms jebkuras tīrīšanas vai tehniskās apkopes darbības, atslēgt gaisa nosūcēju no elektrotīkla, izņemot kontaktdakšu vai atslēdzot strāvas elektroapgādi.
- Visu uzstādīšanas un apkopes operāciju laikā vienmēr jāvalkā darba cimdi.
- Bērni no 8 gadu vecuma vai personas ar ierobežotām fiziskajām, sensorālajām vai garīgajām spējām vai ar nepietiekamu pieredzi un zināšanām šo ierīci var izmantot tikai tad, ja tiek atbilstoši uzraudzīti vai arī, norādot, kā ierīci droši izmantot un, lai būtu saprotami ar to saistītie riski.
- Bērniem nav atļauts darbināt kontrolierīces vai rotaļāties ar iekārtu.
- Bērni nedrīkst veikt tās tīrīšanu un uzturēšanu bez uzraudzības.
- Telpās, kurās ir uzstādīta iekārta, ir jābūt pietiekamai ventilācijai, ja virtuves gaisa nosūcējs tiek lietots kopā ar citām

gāzes sadedzināšanas iekārtām vai citu kurināmo.

- Gaisa nosūcējs ir jātīra gan no iekšpuses, gan no ārpusē (VISMAZ VIENU REIZI MĒNESĪ), jebkurā gadījumā, ievērojot to, kas ir skaidri uzrādīts tehniskās apkopes instrukcijās.

- Gaisa nosūcēja tīrīšanas un filtru nomainīšanas un tīrīšanas normu neievērošana izraisa ugunsgrēku riskus.

- Ir stingri aizliegts pagatavot ēdienus "flambē" veidā zem pārsega.

- Spuldzes nomaīņai izmantojiet tikai spuldzes veidu, kas norādīts šīs rokasgrāmatas lampu apkopes/nomaīņas sadaļā.

Atklātās uguns izmantošana ir kaitīga filtriem un var provocēt ugunsgrēkus, tādēļ no tā jebkurā gadījumā ir jāizvairās.

Cepšana ir jāveic to uzraugot, lai izvairītos no pārkarsušas eļļas degšanas. UZMANĪBU! Pieejamajās daļas var ievērojami sasildīties, kad tiek izmantotas kopā ar ierīcēm ēdiena gatavošanai.

- Nepievienojiet ierīci elektrotīklam, līdz instalācija nav pilnībā pabeigta.

- Attiecībā uz tehniskajiem un drošības pasākumiem, kas jāpieņem, lai izvadītu dūmus, ir svarīgi rūpīgi ievērot vietējo iestāžu noteikumus.

- Šīs ierīces cauruļvadu sistēma nedrīkst būt pieslēgta kādai citai esošai ventilācijas sistēmai, kas tiek izmantota jebkādiem citiem mērķiem, piemēram, dūmu izvadīšanai no iekārtām, kurās izmanto gāzi vai citu kurināmo.

▲ UZMANĪBU! Nespēja uzstādīt skrūves vai stiprinājuma ierīci saskaņā ar šiem norādījumiem, var izraisīt elektriskā apdraudējuma risku.

• Neizmantojiet vai neatstājiet gaisa nosūcēju bez pareizi ierīkotām spuldzēm iespējama elektriskā trieciena riska dēļ.

• Nekad nelietojiet gaisa nosūcēju bez pienācīgi instalētiem elektrotīkliem.

• Gaisa nosūcēju nekad nedrīkst izmantot kā atbalsta virsmu, ja vien nav īpaši norādīts.

• Izmantojiet tikai stiprinājuma skrūves, kas iekļautas komplektācijā ar izstrādājumu tā uzstādīšanai, vai arī, ja tās nav piegādātas, iegādājieties pareizā veida skrūves.

• Izmantojiet pareizā garuma skrūves, kas identificētas Uzstādīšanas rokasgrāmātā.

• Šaubu gadījumā sazinieties ar pilnvarotu servisa palīdzības centru vai līdzīgu kvalificētu personu.

▲ UZMANĪBU! Nelietojiet kopā ar atsevišķu programmētāju, taimeru, tālvadības pultu vai jebkuru citu ierīci, kas ieslēdzas automātiski.

Elektriskā pieslēgšana

Tīkla spriegumam ir jāatbilst spriegumam, kurš ir atzīmēts uz īpašas etiķetes, kura atrodas gaisa nosūcēja iekšpusē. Ja nosūcējam ir kontaktdakša, pievienot to rozetei, kura atbilst pastāvošiem likumiem un atrodas pieejamā zonā arī pēc instalēšanas.

Ja gaisa nosūcējam nav kontaktdakšas (tieša pieslēgšana pie elektriskās sistēmas) vai arī kontaktdakša neatrodas pieejamā zonā, arī pēc instalēšanas, pielietot normām atbilstošu bipolāru slēdzi, kurš nodrošina pilnu atslēgšanu

no tīkla sprieguma, pārslodzes kategorijas III nosacījumos, saskaņā ar ierīkošanas likumiem.

▲ UZMANĪBU! pirms pieslēgt gaisa nosūcējam pie tīkla barošanas un pirms pārbaudīt tā pareizu darbošanos, vienmēr pārbaudīt ka tīkla kabelis ir ierīkots pareizi.


Ierīkošana

• Minimālam attālumam starp plīts virsmu, kur tiek novietoti tilpumi un viszemākās gaisa nosūcēja daļas nav jābūt mazākam par 70cm elektriskās plīts gadījumā un 100cm gāzes un kombinētas virtuves gadījumā.

Gadījumā, ja ierīkošanas instrukcijās gāzes ierīcei tiek precizēts lielāks attālums, ir nepieciešams to ievērot.

Šī ierīce atbilst Eiropas Direktīvai 2012/19/EC - UK SI 2013 No.3113, Waste Electrical And Electronic Equipment (WEEE). Pārlecinosies, vai šis produkts tiek izmests ārā pareizā veidā, izmantotais veicina izvairīšanos no negatīvajām sekām apkārtējai videi un veselībai.



Simbols  uz produkta vai uz pievienotās dokumentācijas nozīmē, ka ar šo produktu nav jāriņķojas, kā mājas atkritumam, bet tas ir jānogādā uz tam domātu savākšanas punktu, kur atkārtoti izlieto elektriskās un elektroniskās ierīces. Tas ir jāizmet, respektējot vietējos likumus, kas attiecas uz atkritumu aizvākšanu. Pēc papildus informācijas par produkta izmantošanu, apstrādi un atkārtotu izlietošanu, ir jāgriežas vietējā iestādē, kas nodarbojas ar attiecīgo jautājumu, atkritumu atkārtotās izlietošanas servisu, vai uz veikalu, kur produkts tika iegādāts.

Ierīce ir izstrādāta, pārbaudīta un ražota atbilstoši šādām prasībām.

• Drošība: EN/IEC 60335-1; EN/IEC 60335-2-31, EN/IEC 62233.

• Veiktspēja: EN/IEC 61591; ISO 5167-1; ISO 5167-3; ISO 5168; EN/IEC 60704-1; EN/IEC 60704-2-13; EN/IEC 60704-3; ISO 3741; EN 50564; IEC 62301.

• EMC: EN 55014-1; CISPR 14-1; EN 55014-2; CISPR 14-2; EN/IEC 61000-3-2; EN/IEC 61000-3-3; ETSI EN 301 489-1; ETSI EN 301 489-17; ETSI EN 300 328; IEC 62311:2019.

Pareizas lietošanas ieteikumi, lai samazinātu ietekmi uz vidi.

Ieslēdziet nosūcēju ar minimālo ātrumu, kad sākat gatavošanu un atstājiet to ieslēgtu pāris minūtes pēc tam, kad gatavošana ir pabeigta. Palieliniet ātrumu tikai tad, ja ir liels daudzums dūmu un tvaiku, un izmantojiet palielināto ātrumu (-us) tikai ārkārtējos gadījumos. Nomainiet ogles filtru (-s), ja nepieciešams, lai uzturētu labu smaku samazināšanas efektivitāti. Nofiltrēt tauku filtru (-s), ja nepieciešams, lai uzturētu labu tauku filtra efektivitāti. Izmantojiet vēdināšanas sistēmas maksimālo diametru, kas norādīts šajā rokasgrāmatā, lai uzlabotu efektivitāti un samazinātu troksni. **Gadījumā, ja produkta estētika ir izgatavota no speciāla, nestandarta materiāla tvaiku nosūcēja izmantojumam, piemēram, koka, porcelāna akmeņu izstrādājuma un Krion, jebkura īpatnība, krāsu atšķirība un virsmas deformācija nav uzskatāma par defektu, bet gan par paša materiāla īpašību.**

Koksne ir cēls, dabisks un dzīvs materiāls, kas laika gaitā mēdz mainīties. Tas padara katru produktu par unikālu un neatkārtojamu.

Izmantošana

Nosūcējs ir paredzēts izmantošanai tikai versijā ar FILTRU.

Iesūktais gaiss tiek attaukots un deodorēts pirms tā nosūlīšanas telpā. Lai izmantotu gaisa nosūcēju šajā versijā, ir nepieciešams ierīkot papildus filtrēšanas sistēmu uz aktīvo ogļu pamata.

Elica Connect

Tvaika nosūcējs ir aprīkots ar WiFi funkcionalitāti attālinātam savienojumam, izmantojot lietotni Elica Connect. Sistēmas minimālās prasības:

- 2.4GHz WiFi b/g/n bezvadu maršrutētājs
- Android o iOs viedtālrunis. Pārbaudiet atmiņā lietotnes savietojamību ar viedtālruna operētājsistēmas versiju.

Piezīme: ELICA ražotājs paziņo, ka šis sadzīves tehnikas modelis ar WiFi radio moduļa aprīkojumu atbilst Direktīvai 2014/53/ES.

Radioiekārta darbojas 2,4 GHz ISM frekvenču joslā, maksimālā pārraidītā radiofrekvences jauda nepārsniedz 20 dBm (e.i.r.p.).

Brīdinājums.

- **Datu aizsardzība.** Dati, kurus uztver pievienotā ierīce, tiek apkopoti, lai varētu izmantot visus pievienotās ierīces pakalpojumus. Sīkāka informācija par savākto datu apstrādi un privātuma politiku ir pieejama tīmekļa vietnē: www.elica.com.
- **Pieejamība valstīs.** Pakalpojums Elica Connect ir pieejams noteiktās valstīs. Lai iegūtu papildinformāciju, apmeklējiet attiecīgo sadaļu vietnē: www.elica.com.
- **Nākotnes izmaiņas.** Elica patur tiesības veikt jebkādas izmaiņas, kuras uzņēmums uzskata par noderīgām, lai uzlabotu pakalpojumu Elica Connect. Līdz ar to šajā rokasgrāmatā esošie apraksti nav saistoši un tiem ir indikatīva vērtība.

Darbošanās



Sis produkts ir izstrādāts, lai darbotos ar Elica tālvadības ierīci, kas tiek nodrošināta komplektācijā vai kuru var iegādāties atsevišķi kā izvēles piederumu.

Lai varētu vadīt tvaiku nosūcēju ar tālvadības ierīci, ir nepieciešams veikt piesaistīšanas procedūru.

UZMANĪBU!

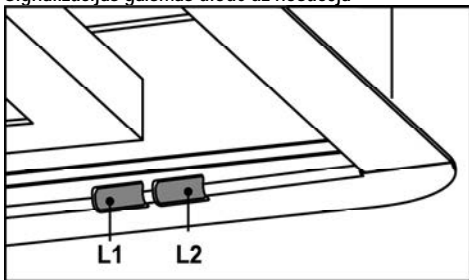
Lai sāktu, ir nepieciešams atvienot un atjaunot tvaiku nosūcēja savienojumu ar elektrotīklu un veikt piesaistīšanas procedūru pirmās barošanas minūtes laikā.

Izlasiet norādījumus, kas tiek nodrošināti komplektācijā ar tālvadības ierīci, kuros ir norādīta visa informācija par tās piesaistīšanu un pareizu lietošanu.

Tālvadības pults pievienošana (ja paredzēta)

Ja ir notikusi tālvadības pults pievienošana, tas tiek attēlots tvaiku nosūcējā:
abi LED mirgo.

Signalizācijas gaismas diode uz nosūcēja



Piezīme: Ātrums 4 (un Ātrums 5, ja paredzēts), ja izvēlēts, ieslēdzas uz ierobežotu laiku, pēc kā automātiski tiek ieslēgts Ātrums 2.

Piezīme: Ar tālvadības pulti ir iespējams ieprogrammēt kavēto ieslēgšanos atbilstoši pašreizējā brīdī ieslēgtajam ātrumam (jaudai):

Ātrums 1 (zema iesūkšana): 20 minūtes

Ātrums 2 (vidēja iesūkšana): 15 minūtes

Ātrums 3 (augsta iesūkšana): 10 minūtes

Gaismas diode L2 uz nosūcēja mirgo krāsā, kas saistīta ar izvēlēto ātrumu.

Piezīme (nosūcējiem ar WiFi):

ELICA CONNECT lietotnē ir iespējams uzlabotā veidā pārvaldīt nosūcēja aizkavēto izslēgšanu, izpildot lietotnē sniegtos norādījumus.

Brīdinājums: tvaika nosūcējos ar WiFi funkciju aizkavētās izslēgšanās funkciju var pārvaldīt, izmantojot tālvadības pulti, tikai tad, ja tvaika nosūcēja WiFi funkcija nav aktīva.

WiFi

• **WiFi konfigurācija:** Izpildiet ELICA CONNECT lietotnes norādījumus attiecībā uz WiFi konfigurāciju.

Konfigurācijas procedūras laikā iedegas nosūcēja gaismas diode L1, kas norāda savienojuma statusu (sk. "WiFi statusa tabulu" zemāk)

Lai pārtrauktu WiFi konfigurācijas procedūru, nospiediet tālvadības pults taustiņu A apmēram 2 sekundes, kad gaismas diode L1 uz nosūcēja iedegas ar ātri pulsējošu gaismu.

Kad WiFi funkcija ir konfigurēta, ja vēlaties to mainīt, aptuveni 2 sekundes nospiediet tālvadības pults taustiņus A+B, lai atiestatītu WiFi parametrus (taustiņš izslēdzas) un atkārtotu konfigurēšanas procedūru.

• **WiFi aktivizēšana/deaktivizēšana:** pēc konfigurēšanas varat deaktivizēt/aktivizēt WiFi funkcionalitāti. Nospiediet apmēram 2 sekundes A, lai deaktivizētu/aktivizētu WiFi funkciju. Funkcijas atspējošanas rezultātā netiek zaudēti WiFi parametri.

• WiFi statusa tabula

WiFi gaismas diode uz nosūcēja (L1)	Ierīces savienojuma statuss
Gaismas izslēgta	WiFi nav konfigurēts vai ir izslēgts
Nepārtraukti deg balta gaisma	Pievienots WiFi
Ātri mirgojoša oranža gaisma	Mēģinājums izveidot savienojumu ar WiFi maršrutētāju
Lēni mirgojoša oranža gaisma	Mēģinājums izveidot savienojumu ar Elica mākonī
Balta gaisma ar īsi mirgojošu gaismu	Tālvadības komandas saņemšana (piemēram, motora vai gaismas ieslēgšana)

Filteru piesātinājuma indikatori

Ar regulāriem intervāliem uz tvaiku nosūcēja esošie led ziņo par nepieciešamību veikt filtru tehnisko apkopi.

Piezīme: Filtra piesātinājuma signāls ir redzams dažas sekundes pēc tvaiku nosūcēja ieslēgšanās, šī laika ietvaros tiek veikta piesātinājuma indikatoru atiestatīšana.

Mirgojoša zaļa led lampiņa: veiciet tauku filtru tehnisko apkopi.

Mirgojoša sarkana led lampiņa: veiciet oglekļa filtra tehnisko apkopi (tikai tvaiku nosūcējiem, kas darbojas "Filtrējošajā versijā").

Piezīme: Veiciet "FILTRU RESET" ar tālvadības pulti.

Filtru piesātinājuma indikatora iespējošana/atspējošana

Piezīme: Jāveic, kad tvaiku nosūcējs ir izslēgts. Oglekļa filtra piesātinājuma indikators parasti tiek atspējots.

Jebkurā gadījumā, ja netiek dotas citas komandas apmēram 10s laikā, tvaiku nosūcējs automātiski iziet no šīs funkcijas, lai atgrieztos iepriekšējā stāvoklī.

Ilgi turiet nospiešus taustiņus **B+C** (vienlaicīgs klikšķis), lai ieiētu konfigurācijas izvēlnē:

Ātri nospiediet taustiņu **C**, lai izvēlētos konfigurējamo filtru:

Tauku filtrs:Zaļš

Oglekļa filtrs: Sarkans

Īsu brīdi nospiediet taustiņu **B**, lai iespējotu (2° mirgojoša led) vai atspējotu (2° led izslēgta).

Piezīme: led lampiņas ieslēgsies uz ierobežotu sekunžu laiku, pēc tam tās izslēgsies, lai norādītu, ka ir notikusi indikatora ieslēgšanās (vai izslēgšanās).

Ierīci ir paredzēts lietot kopā ar KIT sensoru Window (ražotājs to nenodrošina komplektācijā).

Uzstādot KIT sensoru Window (tikai ja tiks lietots IESŪKŠANAS režīms), gaisa iesūkšana pārstās darboties ik reizi, kad istabā logs, uz kura ir uzstādīts KIT, ir aizvērts.

• KIT elektriskais pieslēgums ar ierīci ir jāveic kvalificētam un specializētam tehnikajam personālam.

• KIT ir atsevišķi jāsertificē saskaņā ar drošības standartiem, kas attiecas uz sastāvdaļu un tās izmantojumu kopā ar ierīci. Uzstādīšanu ir jāveic saskaņā ar spēkā esošajiem noteikumiem, kas attiecas uz māsaimniecības ierīcēm.

UZMANĪBU!

• pieslēdzamā KIT elektroinstalācijai ir jābūt īpaši zema drošības sprieguma ķēdes (SELV) daļai.

• šīs māsaimniecības ierīces ražotājs neuzņemas atbildību par jebkuriem traucējumiem, bojājumiem, ugunsgrēkiem, kurus izraisa darbības traucējumu problēmas un/vai defekti, un/vai KIT nepareiza uzstādīšana.

Tehniskā apkalpošana

Tīrīšana

Tīrīšanai ir jāizmanto **TIKAI** mitrs audums, kurš ir samitrināts ar neitrāliem šķīdriem mazgāšanas līdzekļiem. **NELIETOT TĪRĪŠANAI RĪKUS VAI INSTRUMENTUS!**

Neizmantojot jebkuru abrazīvus saturošu produktu. **NEIZMANTOT ALKOHOLU!**

Panelis

Attēls 14-17

Perimetrālām iesūkšanas panelim ir vienmēr jābūt atstātam ciet un tas ir jāatver tikai tehniskās apkopes gadījumā (piem. Filtru tīrīšana vai nomainīšana).

Prettauku filtrs

Attēls 14-17

Notur tauku daļiņas, kas tiek veidotas no ēdiena pagatavošanas.

Prettauku filtram ir jābūt tīrītam katru mēnesi, ar neagresīviem līdzekļiem, manuāli vai trauku mazgājamā mašīnā, pie zemas temperatūras un izmantojot īso ciklu. Ja tas tiek mazgāts trauku mazgājamā mašīnā, prettauku filtra metāla detaļas var kļūt nesnodras, bet jebkurā gadījumā to spējas nemainās.

Lai noņemtu tauku filtru, ir jāvelk bloķēšanas atsperes rokturis.

Aktīvo ogļu filtrs (Tikai Versijai ar Filtru)

Attēls 15

Notur nepatīkamas smaržas, kuras veidojas no ēdiena gatavošanas.

Aktīvās ogles ir integrētas keramikas struktūrā, kas tās padara viegli un pilnībā pieejamas piemaisījumiem, tādējādi radot augstu absorbcijas virsmu.

Piesātinājums aktīvo ogļu keramikas filtros tiek konstatēts pēc vairāk vai mazāk ilgstošas lietošanas atkarībā no virtuves valda un tauku filtra tīrīšanas biežuma. Šie smakas novēršanas filtri var tikt termiski reģenerēti katrus 2/3 mēnešus 200°C krāsnī, kas iepriekš uzkaršēta 45 minūtes. Reģenerācija nodrošina filtru maksimālo kalpošanas laiku uz 5 gadiem.

Spuldžu nomainīšana

Gaisa nosūcējs ir aprīkots ar apgaismošanas sistēmu, kas pamatojas uz LED tehnoloģiju.

LED nodrošina optimālu apgaismošanu, kas ilgst 10 reizes vairāk par tradicionālajām spuldzītēm un ļauj ietaupīt 90% elektriskās enerģijas.

Nomainīšanai griezties uz tehniskās apkalpošanas servisu.

Strogo se pridržavajte objašnjenja koje donosi ovaj priručnik. Ograđujemo se od bilo kakve odgovornosti za eventualne nepravilke, štetu ili požar izazvan na aparatu koji proizlazi zbog nepoštovanja uputstava napisanih u ovom priručniku. Aspirator je projektovan da bi usisao paru i dim koji se stvaraju prilikom kuvanja i namenjen je za isključivo kućnu upotrebu.

Aspirator može imati drugačiji estetski izgled u odnosu na ono što se prikazuje na slikama u ovom priručniku, u svakom slučaju uputstva o upotrebi, održavanju i instalaciji ostaju nepromenjena.

- Važno je da sačuvate ovaj priručnik, da bi mogli u slučaju potrebe da se konsultujete. U slučaju da prodate, poklonite ili premestite ovaj proizvod uverite se da je priručnik uvek zajedno sa proizvodom.
- Pažljivo pročitajte uputstva: ona pružaju važne informacije o instalaciji, upotrebi i o sigurnosti.
- Ne vršite nikakve promene bilo mehaničke bilo električne prirode na proizvodu ili na cevima za izbacivanje.
- Pre nego što počnete sa instalacijom aparata uverite se da nijedna komponenta nije oštećena. U suprotnom kontaktirajte proizvođača i nemojte nastaviti sa instalacijom.

Napomena: Elementi označeni simbolom "(*)" su dodatni delovi isporučeni samo sa nekim modelima ili elementima koji nisu isporučeni već se moraju kupiti.

Upozorenja

- Pre nego što započnete proces održavanja i čišćenja, odvojite aspirator od električnog napajanja, isključite ga iz struje i izvucite kabl iz utičnice ili ugasite glavni prekidač u kuć.
- Uvek nosite radne rukavice za sve operacije instalacije i održavanja.
- Ovaj aparat mogu da koriste deca, ali ne mlađa od 8 godina i osobe sa smanjenim fizičkim ili mentalnim sposobnostima ili sa nedostatkom iskustva i potrebnog znanja, ako se nalaze pod kontrolom ili nakon dobijanja uputstava za sigurno korišćenje aparata i razumevanja opasnosti do kojih može doći prilikom korišćenja.
- Deca moraju da budu pod kontrolom kako se ne bi igrala sa aparatom. Čišćenje i održavanje ne smeju da obavljaju deca bez kontrole.
- Prostorija mora da bude dovoljno

prozračena kada se kuhinjski aspirator koristi zajedno sa ostalim aparatima na gas ili drugo sagorevanje.

- Aspirator mora redovno da se čisti iznutra i spolja (BAREM JEDANPUT MESEČNO). Takođe, neophodno je pridržavati se izričitih uputstava za održavanje.

- Nepridržavanje uputstava za čišćenje aspiratora i za promenu i čišćenje filtera može da izazove požar.

- Strogo je zabranjeno pripremati hranu na plamenu ispod aspiratora.

- Za zamenu sijalice, koristite samo tip sijalice naveden u poglavlju održavanje/zamena sijalice u ovom uputstvu.

Upotreba otvorenog plamena štetna je za filtere i može da izazove požar, zato ga treba u svakom slučaju izbegavati.

Prženje treba da se obavlja pod kontrolom kako bi se izbeglo da se pregrejano ulje zapali.

PAŽNJA: Kada je ploča za kuvanje u funkciji, dostupni delovi aspiratora mogu da postanu vrući.

- Ne spajajte aparat na električnu mrežu dok instalacija nije potpuno završena.

- Što se tiče tehničkih mera i mera sigurnosti koje moraju da se preduzmu prilikom ispuštanja pare, treba se strogo pridržavati odredbi i propisa lokalnih vlasti.

- Vazduh ne sme da bude prenošen kanalom za ispuštanje pare nastale od strane aparata na gas ili drugo sagorevanje.

▲ PAŽNJA! Neuspešna instalacija šrafa i zatvarača u skladu s ovim uputstvama, može da rezultira opasnostima električne prirode.

- Nemojte da koristite ili ostavljate

aspirator bez pravilno montiranih sijalica zbog moguće opasnosti od strujnog udara.

- Nikada ne koristite aspirator bez pravilno montirane mreže!
- Aspirator se ne sme NIKADA koristiti kao površina za odlaganje, osim ako to nije izričito navedeno.

• Koristite samo šrafove za montažu isporučene sa proizvodom, ili, ako nisu isporučeni, kupite pravilnu vrstu šrafova. Koristite pravilnu dužinu za šrafe, navedenu u • Vodiču za instalaciju. Ako ste u nedoumici, obratite se ovlašćenom servisu ili sličnom kvalifikovanom osoblju.

▲ PAŽNJA! Ne koristiti sa programatorom, tajmerom, odvojenim daljinskim upravljačem ili bilo kojim drugim uređajem koji se aktivira automatski.

Električno povezivanje

Napon mreže treba da odgovara naponu koji je naveden na etiketi karakteristika koja se nalazi u unutrašnjosti aspiratora. Ukoliko postoji utikač povežite aspirator sa utičnicom koja je u skladu sa propisima na snazi i koja je postavljena na pristupačnom mestu čak i posle instalacije.

Ukoliko je aspirator bez utikača, (direktno povezivanje na mrežu) ili utičnica nije postavljena na pristupačnom mestu, čak i posle instalacije postavite dvopolni utikač koji obezbeđuje kompletno isključenje sa mreže u uslovima kategorije previsokog napona i u skladu sa pravilima o instalaciji.

▲ UPOZORENJE! Pre nego što ponovo povežete aspirator sa električnom mrežom i proverite da li pravirno radi, proverite da li je kabl mreže montiran na pravilan način.


Instalacija

• Minimalna udaljenost između površine koja služi da se postave posude na uređaj za kuvanje i najnižeg dela aspiratora ne sme da bude manja od 70cm u slučaju da se radi o električnim kuhinjama i 100cm u slučaju da se radi o kuhinjama na gas ili mešovitim kuhinjama.

Ukoliko uputstva za instalaciju uređaja za kuvanje na gas nalažu veću udaljenost, morate da se pridržavate tih uputstava.

Ovaj aparat je označen u skladu sa Evropskom Direktivom 2012/19/EC - UK SI 2013 No.3113, Waste Electrical and Electronic Equipment (WEEE). Proverite da li je ovaj proizvod odložen na pravilan način jer na taj način korisnik pomaže u sprečavanju eventualnih negativnih posledica za zdravlje i za okolinu.



Simbol  na proizvodu ili na prapratnoj dokumentaciji ilustruje da se ovaj proizvod ne sme tretirati kako kućni otpad nego treba da se odloži na prikladnom sabirnom mestu za odbacivanje električnih i elektronskih aparata. Odložite ovaj otpad na način da se strogo pridržavate lokalnih pravilnika o odlaganju smeća. Za dobijanje detaljnijih informacija o tretmanu, odlaganju i ponovnom korišćenju ovog proizvoda, stupite u kontakt sa prikladnim lokalnim ustanovama, službom za sakupljanje kućnog otpada i/ili sa prodavnicom u kojoj ste kupili ovaj proizvod.

Апарати дизајнирани, тестирани и произведени у складу са:

• Безбедносним прописима: EN/IEC 60335-1; EN/IEC 60335-2-31, EN/IEC 62233.

• Прописима о перформансама: EN/IEC 61591; ISO 5167-1; ISO 5167-3; ISO 5168; EN/IEC 60704-1; EN/IEC 60704-2-13; EN/IEC 60704-3; ISO 3741; EN 50564; IEC 62301.

• EMC: EN 55014-1; CISPR 14-1; EN 55014-2; CISPR 14-2; EN/IEC 61000-3-2; EN/IEC 61000-3-3; ETSI EN 301 489-1; ETSI EN 301 489-17; ETSI EN 300 328; IEC 62311:2019.

Предлози за правилно коришћење у циљу смањења утицаја на животну средину: Укључите аспиратор на

минималну брзину када почнете са кувањем и држите га укљученим још неколико минута након завршеног кувања. Повећајте брзину само у случају велике количине дима и паре и користите појачану брзину (е) само у екстремним ситуацијама. Замените угаљ филтера(е) само када је то потребно да бисте одржали ефикасност смањења непријатних мириса. Очистите филтер (е) за уклањање масноће када је то потребно због одржавања добре ефикасности тог истог филтера. Користите максимални пречник цеви за одвод дима наведеног у овом приручнику да бисте оптимизовали ефикасност и смањили буку. У случају да је естетика производа изведена од посебних, а не standardних материјала за врсту примене aspiratora, као што је дрво, porcelanski kamen i Krion, svaki prepoznatljiv znak, razliku u boji i deformaciju površine ne treba smatrati nedostatkom već karakteristikom materijala.

У специфичном случају код дрвета, ради се о пlemenitom, природном и живом материјалу који се менја кроз време. То чини сваки производ јединствен и неponovljiv.

Korištenje

Napa je napravljena tako da se može koristiti samo u FILTRACIJSKOJ verziji.

Усисни vazduh се проčišćава од масноћа и oplemenjuje mirisom pre nego što се врати у просторију. Да би користили aspirator на овај начин потребно је да поставите додатни систем за филтрацију на бази активних угљена.

Elica Connect

Napa poseduje funkciju bežične mreže za daljinsko povezivanje putem aplikacije Elica Connect.

Minimalni zahtevi sistema:

- Ruter bežične mreže 2.4GHz bežična mreža b/g/n
- Smartphone Android ili iOS. U prodavaonicama proverite kompatibilnost aplikacije s verzijom radnog sistema svog telefona.

Napomena: Proizvođač ELICA izjavljuje da je ovaj model kućnog aparata s radio opremom za modul bežične mreže u skladu s direktivom 2014/53/UE.

Radio oprema radi u frekvencijskoj traci ISM do 2.4GHz, maksimalna snaga s prenesenom radio frekvencijom ne prelazi 20 dBm (efikasna zračena snaga).

Upozorenja:

- **Zaštita podataka.** Podaci koje povezani uređaj otkriva sakupljaju se da bi omogućili upotrebu svih usluga povezanog kućnog aparata. Najnovije informacije o načinu tretmana sakupljenih podataka i o privatnosti dostupne su na stranici www.elica.com.
- **Dostupnost u zemljama.** Usluga Elica Connect dostupna je u određenim zemljama. Za najnovije informacije posetite namenski deo stranice www.elica.com.
- **Izmenite budućnost.** Elica zadržava pravo na sve izmene koje bude smatrala potrebnim za poboljšanje usluga Elica Connect. Stoga opisi sadržani u ovom priručniku nisu obavezujući i imaju indikativnu vrednost.

Funkcionisanje



Ovaj proizvod je namenjen za rad sa daljinskim upravljačem, koji se isporučuje sa proizvodom ili se može kupiti posebno, kao opcija.

Za kontrolu aspiratora daljinskim upravljačem potrebno je pokrenuti postupak povezivanja.

PAŽNJA!

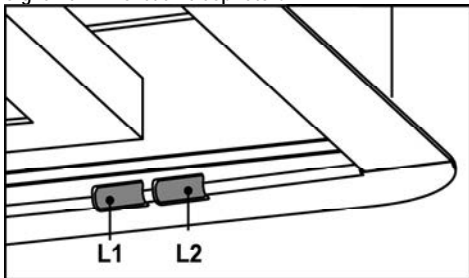
Za početak morate odvojiti i ponovo spojiti aspirator na mrežu i pokrenuti postupak za povezivanje u prvoj minuti nakon priključivanja na napajanje.

Pročitajte uputstvo isporučena sa daljinskim upravljačem, koje sadrži sve informacije za povezivanje i za pravilnu upotrebu.

Uparivanje daljinskog upravljača (ako je predviđeno)

Uparivanje daljinskog upravljača se prikazuje na aspiratoru: obe LED diode trepere.

Signalna LED svetla na aspiratoru



Napomena: Ako se odaberu **Brzina 4** (i **Brzina 5** gde je predviđeno) se aktiviraju u ograničenom vremenskom periodu posle čega se automatski aktivira **Brzina 2**.

Napomena: Pomoću daljinskog upravljača, možete programirati odloženo gašenje u zavisnosti od brzine usisavanje (snage) koja je trenutno aktivan:

Brzina 1 (niska brzina usisavanje) 20 minuta

Brzina 2 (srednja brzina usisavanje) 15 minuta

Brzina 3 (visoka brzina usisavanje) 10 minuta

LED **L2** na aspiratoru treperi bojom koja je povezana sa odabranom brzinom.

Napomena (za aspiratore sa WiFi mrežom):

U aplikaciji ELICA CONNECT moguće je napredno upravljati odloženim isključivanjem aspiratora, sledite uputstva u aplikaciji.

Pažnja: kod aspiratora sa WiFi funkcijom moguće je upravljati funkcijom odloženog isključivanja putem daljinskog upravljača, samo ako WiFi funkcija aspiratora nije aktivna.

WiFi

• **WiFi konfiguracija:** Sledite uputstva navedena u aplikaciji ELICA CONNECT za WiFi konfiguraciju.

Za vreme postupka konfiguracije, **L1** Led aspiratora svetli što ukazuje na stanje povezanosti (vidi „Tabela stanja WiFi“ ispod)

Da biste prekinuli postupak konfiguracije WiFi-a, pritisnite dugme **A** na daljinskom upravljaču oko 2 sekunde, kada LED **L1** na aspiratoru svetli brzim pulsirajućim svetlom.

Jednom kada je WiFi funkcija konfigurisana, ako želite da je promenite, pritisnite tastere **A+B** na daljinskom upravljaču oko 2 sekunde za resetovanje WiFi parametara (taster se isključuje) i ponovite postupak konfiguracije.

• **Aktiviranje/ deaktiviranje bežične mreže:** nakon što ste obavili konfigurisanje, moguće je aktivirati/ deaktivirati funkciju bežične mreže. Pritisnite na oko 2 sekunde **A** za deaktiviranje/ aktiviranje funkcije bežične mreže. Deaktiviranje funkcije ne znači gubitak parametara bežične mreže.

• WiFi tabela statusa

Led WiFi aspirator (L1)	Stanje povezanosti uređaja
Ugašeno svetlo	Bežična mreža nije konfigurisana ili je ugašena
Upaljeno fiksno belo svetlo	Povezana bežična mreža
Trepereće brzo narandžasto svetlo	Pokušaj povezivanja na ruter bežične mreže
Usporeno narandžasto trepereće svetlo	Pokušaj povezivanja na oblak Elica
Uključeno belo svetlo sa kratkim pulsirajućim svetlom	Primanje neke komande daljinski (na primer paljenje motora ili svetla)

Indikatori zasićenosti filtera

U redovnim intervalima LED diode postavljene na aspiratoru ukazuju na potrebu da se izvrši održavanje filtera.

Napomena: Signal zasićenja filtera je vidljiv na nekoliko sekundi kada se uključi aspirator i u tom vremenu se moraju resetovati indikatori zasićenja.

Trepereća zelena LED: izvršite održavanje filtera za mast.

Trepereća crvena LED: izvršite održavanje filtera sa aktivnim ugljenom (samo za aspiratore koji rade u "Filtrirajućoj verziji").

Napomena: Izvršite "RESETOVANJE FILTERA" preko daljinskog upravljača.

Aktiviranje/deaktiviranje indikatora zasićenja filtera

Napomena: Izvršite kada je aspirator isključen. Indikator zasićenja filtera sa aktivnim ugljenom je obično isključen.

U bilo kom trenutku, u odsustvu dodatnih komandi u vremenu od oko 10 sekundi, aspirator automatski izlazi iz ove funkcije i vraća se u prethodno stanje.

Dugo pritisnite dugmad **B+C** (Istovremeni klik) za ulaz u meni za konfiguraciju:

Kratko pritisnite dugme **C** za izbor filtera koji želite da konfigurirate:

Filter masti:Zelena

Filter sa aktivnim ugljenom: Crvena

Kratko pritisnite dugme **B** za aktiviranje (2.LED treperi) ili deaktiviranje (2. LED je isključen).

Napomena: LED zasvetli u ograničenom broju sekundi, posle čega se isključuju kako bi ukazali na uspešno aktiviranje (ili deaktiviranje) indikatora.

Uređaj je dizajniran da se koristi zajedno sa KOMPLETOM senzora za prozor (ne isporučuje se od strane proizvođača).

Instalacijom KOMPLETA senzor za prozor (samo u slučaju upotrebe u načinu rada USISAVANJE), usisavanje vazduha prestaje svaki put kada je prozor u sobi, na kojem je KOMPLET instaliran, zatvoren.

• **Električno priključivanje KOMPLETA na uređaj mora obaviti kvalificirano i specijalizirano tehničko osoblje.**

• **KOMPLET mora biti posebno sertifikovan u skladu sa bezbednosnim standardima koji se odnose na komponentu i njezinu upotrebu sa uređajem.** Instalacija se mora izvršiti u skladu sa važećime propisima za kućne instalacije.

PAŽNJA:

• **kablovi KOMPLETA koji se priključuje na uređaj moraju biti deo sertifikiranog kruga sa vrlo niskim sigurnosnim naponom (SELV).**

• **Proizvođač ovog uređaja odbija bilo koju odgovornost za bilo kakve probleme, oštećenja, požare uzrokovane nedostacima i/ili neispravnim radom i/ili nepravilnim instaliranjem KOMPLETA.**

Održavanje

Čišćenje

Za čišćenje koristite isključivo meku vlažnu krpu i tečne neutralne deterdžente. Nemojte da koristite alate ili pomagala za čišćenje.

Izbegavajte upotrebu proizvoda koji grebu. **NE UPOTREBLJAVAJTE ALKOHOL !**

Panel

SI. 14-17

Perimetralni panel za usisavanje mora uvek da bude zatvoren i sme da se otvori samo prilikom održavanja (npr. Čišćenje ili zamena filtera)

Filter za uklanjanje masnoće

SI. 14-17

Zadržava masne čestice koje su posledica kuvanja.

Treba da se očisti jedan put na mesec (ili kada sistem za prikazivanje zasićenja filtera – ukoliko je predviđen na modelu koji posedujete – govori o toj potrebi), uz pomoć neagresivnih deterdženata, ručno ili u mašini za pranje posuđa na niskim temperaturama i uključujući kratak ciklus pranja.

Posle pranja u mašini za pranje posuđa metalni filter za uklanjanje masnoće može da izbledi ali njegove filtracijske karakteristike se ne menjaju ini u kom slučaju.

Ako želite da izvadite filter za uklanjanje masnoće povucite ručicu koja ima oprugu kako biste ga otkočili.

Aktivni karbonski filter (Samo za Filtracijsku

Verziju)

SI. 15

Zadržava neprijatne mirise koji su posledica kuvanja.

Aktivni ugljen je ugrađen u keramičku, strukturu koja ih čini lako i potpuno dostupnim za nečistoću, stvarajući tako veliku apsorpcijsku površinu.

Zasićenost keramičkih filtera s aktivnim ugljenom se javlja nakon kraće ili duže upotrebe, ovisno o vrsti kuvanja i regularnosti čišćenja filtera za mast. Ovi filteri za miris se mogu toplotno regenerisati svakih 2/3 meseca u rerni zagrejanoj na 200 °C u trajanju od 45 minuta. Regenerisanje omogućuje maksimalno trajanje filtera od 5 godina.

Zamenjivanje Lampe

Aspirator je opremljena sistemom rasvete koja se bazira na LED tehnologiji.

LED garantuje optimalnu rasvetu, trajanje 10 puta duže od tradicionalnih lampi i omogućuje uštedu električne energije za 90% .

Što se tiče njihove zamene obratite se tehničkom servisu.

Strogo se držite navodil iz tega priročnika. Zavračamo vsakršno odgovornost za morebitne nepravilne, škodo ali požare na napravi, ki bi izvirali iz neupoštevanja navodil iz tega priročnika. Napa je zasnovana za odsesovanje dimnih plinov in pare, ki nastajajo pri kuhanju in je namenjena izključno za domačo uporabo.

Napa se lahko po izgledu razlikuje od slik iz te knjižice, navodila za uporabo, vzdrževanje in namestitvev pa so enaka.

- Priročnik hranite v kraju, kjer si ga je mogoče kadarkoli pogledati. Če napravo prodate, odstopite ali premestite naj priročnik ostane vedno ob izdelku.
- Pozorno preberite navodila: saj navajajo pomembne informacije o namestitvi, uporabi in varnosti.
- Napravi ne spreminjajte električnih ali mehanskih lastnosti, ne posegajte v izpušne odvode.
- Pred namestitvijo naprave se prepričajte, da so vsi njeni sestavni deli nepoškodovani. Če ne bi bilo tako, pokličite pooblaščenega prodajalca in naprave ne nameščajte.

Opomba: S simbolom "(*)" označeni deli spadajo med dodatno opremo, ki je priložena le nekaterim modelom, ali pa to deli, ki jih lahko dokupite.



Opozorila

- Pred vsakršnim čiščenjem ali vzdrževanjem izključite električno napajanje nape, tako da vtič izvlečete iz vtičnice ali izklopite glavno stikalo.
- Pri vseh postopkih namestitve in vzdrževanja uporabljajte delovne rokavice.
- Aparata naj ne uporabljajo otroci, mlajši od 8 let, in osebe z zmanjšanimi fizičnimi, senzoričnimi ali umskimi zmožnostmi oziroma s premalo izkušnjami in znanja, razen če jih pri tem nadzoruje pristojna oseba ali so bili poučeni o varni uporabi aparata in se zavedajo s tem povezanih nevarnosti.
- Otroke je treba imeti pod nadzorom, da se ne bi igrali z napravo.
- Otroci naj aparata ne čistijo in naj na njem ne izvajajo vzdrževalnih del brez nadzora.
- Ko se kuhinjsko napo uporablja istočasno z drugimi napravami, ki delujejo na plin ali na druga goriva, mora biti prostor dovolj prezračen.

• Napo pogosto čistite tako zunaj kot znotraj (VSAJ ENKRAT MESEČNO), v vsakem primeru upoštevajte, kar izrecno narekujejo navodila za vzdrževanje v tem priročniku.

• Neupoštevanje pravil za čiščenje nape in zamenjavo ter čiščenje filtrov predstavlja tveganje za požar.

• Pod napo je strogo prepovedana priprava flambiranih jedi.

• Pri menjavi uporabite le tip žarnice, ki je naveden v poglavju o vzdrževanju/zamenjavi žarnice v teh navodilih.

Odprti ogenj je škodljiv za filtre in lahko povzroči požar, zato je uporaba slednjega v vsakem primeru prepovedana.

Cvrtnje zahteva stalen nadzor, da se pregreto olje ne bi vnelo.

POZOR: Med delovanjem kuhalne plošče se dostopni deli nape lahko močno segrejejo.

• Naprave ne priključujte na električno omrežje, dokler inštalacija ni v celoti zaključena.

• Kar zadeva tehnične in varnostne ukrepe za odvod dimov, morate strogo upoštevati določbe pristojnih krajevnih organov.

• Vsesani zrak se ne sme usmerjati v cevovod, ki služi kot odvod za pline, katere proizvajajo naprave, ki delujejo na plin ali druga goriva.

▲ POZORI! Če pri montaži vijakov in pritrdilnih elementov ne upoštevate teh navodil, obstaja nevarnost električnega udara.

• Nape ne uporabljajte oziroma je ne puščajte z nepravilno nameščenimi žarnicami, saj obstaja tveganje električnega udara.

• Nape nikoli ne uporabljajte, če rešetka ni pravilno nameščena!

• Nape NIKOLI ne uporabljajte kot odlagalne površine, razen če je to izrecno dovoljeno.

• Za nameščanje izdelka uporabite le priložene pritrdilne vijake. Če jih ni na voljo, pa kupite pravo vrsto vijakov. Uporabite vijake prave dolžine, ki so navedeni v navodilih za namestitev.

• V primeru dvomov se posvetujte s pooblaščenim servisnim centrom ali s podobno usposobljeno osebo.

▲ POZOR! Ne uporabljajte s programatorjem, časovnikom, daljinskim upravljalnikom ali drugimi napravami, ki se samodejno aktivirajo.

⚠ Električna povezava

Omrežna napetost mora ustrezati napetosti, navedeni na nalepki z lastnostmi, nameščeni v notranjosti nape. Če ima napa vtič, slednjega vstavite v vtičnico, ki je skladna z veljavnimi predpisi in se nahaja na takem mestu, ki bo dostopno tudi po vgradnji naprave. Če napa nima vtiča (neposredna povezava na omrežje) ali se vtič nahaja na takem mestu, ki po vgradnji naprave ne bi bilo dostopno, namestite dvopolno stikalo, skladno s predpisi, ki zagotavlja popoln izklop iz omrežja v pogojih prenapetostnega razreda III, skladno s predpisi o inštalaciji.

▲ POZOR! Pred ponovnim priklopom tokokroga nape na omrežno napajanje in kontrolo pravilnega delovanja, vselej preverite, ali je omrežni kabel pravilno

nameščen.


Inštalacija

• Minimalna razdalja med podporno površino posod na kuhalni površini in spodnjim delom nape za kuhinjske prostore ne sme biti manjša od 70cm pri električnih štedilnikih in 100cm pri plinskih ali mešanih štedilnikih.

Če je v navodilih za instalacijo plinskega kuhalnika napisana večja razdalja, jo je treba tudi upoštevati.

Ta naprava je označena skladno z Evropsko direktivo 2012/19/EC - UK SI 2013 No.3113, Waste Electrical and Electronic Equipment (WEEE oziroma direktivo o odpadni električni in elektronski opremi). S pravilnim odlaganjem tega izdelka uporabnik prispeva k preprečevanju morebitnih negativnih posledic na okolje in zdravje.



Znak  na izdelku ali na priloženi dokumentaciji označuje, da se ga ne sme zavreči med komunalne odpadke, temveč odnesti na ustrezno zbirno mesto za recikliranje odpadne električne in elektronske opreme. Napravo zavrzite skladno z lokalnimi predpisi, ki veljajo na področju odlaganja odpadkov. Za dodatne informacije o ravnanju, ponovni uporabi in recikliranju tega izdelka se obrnite na ustrezno lokalno službo, zbirni center komunalnih odpadkov ali trgovino, kjer ste izdelek kupili.

Aparat je bil zasnovan, testiran in izdelan v skladu z:

• Varnost: EN/IEC 60335-1; EN/IEC 60335-2-31, EN/IEC 62233.

• Rezultati: EN/IEC 61591; ISO 5167-1; ISO 5167-3; ISO 5168; EN/IEC 60704-1; EN/IEC 60704-2-13; EN/IEC 60704-3; ISO 3741; EN 50564; IEC 62301.

• EMC: EN 55014-1; CISPR 14-1; EN 55014-2; CISPR 14-2; EN/IEC 61000-3-2; EN/IEC 61000-3-3; ETSI EN 301 489-1; ETSI EN 301 489-17; ETSI EN 300 328; IEC 62311:2019.

Predlogi za pravilno uporabo, s katero lahko zmanjšate vpliv na okolje: Napo prižgite na minimalni moči ON ob začetku kuhanja, in jo pustite, naj deluje tudi nekaj minut po koncu kuhanja. Hitrost povečajte le takrat, ko je prisotno veliko dimov in pare, način(e) boost uporabite le v izjemnih situacijah. Ogljeni(e) filter(re) po potrebi zamenjajte, ter tako ohranite učinkovitost pri odpravljanju neprijetnih vonjav. Maščobni(e) filter(re) očistite po potrebi, ter tako ohranite njegovo (njihovo) učinkovitost. Uporabite sistem cevi maksimalnih dimetrov, naveden v tem priručniku, ter tako optimizirajte učinkovitost in zmanjšajte hrup.

V primeru, da je estetika izdelka izvedena s posebnim materialom in ne standardnim za vrsto uporabe nape, kot

so les, porcelanski gres in Krion, se razlike v barvnih odtenkih in površinska deformacija ne štejejo za napako, ampak kot lastna značilnost materiala.

V specifičnem primeru lesa, ki je plemenit, naraven in živ material, se slednji sčasoma spreminja. Zaradi tega je vsak izdelek edinstven in neponovljiv.

Uporaba

Napa je narejena za uporabo izključno v FILTRIRNI različici.

Iz vsesanega zraka so pred ponovnim vnosom v prostor odstranjeni maščoba in neprijetne vonjave. Pri uporabi nape v tej izvedbi je potrebno namestiti dodatni filter na osnovi aktivnega oglja.

Elica Connect

Napa je opremljena s funkcijo WiFi za povezavo na daljavo preko aplikacije Elica Connect.

Minimalne sistemske zahteve:

- Brezžični usmerjevalnik 2.4GHz WiFi b/g/n
- Pametni telefon Android ali iOS. V trgovini preverite združljivost aplikacije z različico operacijskega sistema vašega pametnega telefona.

Opomba: Proizvajalec ELICA izjavlja, da je ta model električnega gospodinjskega aparata z radijsko napravo modula WiFi skladen z direktivo 2014/53/EU.

Radijska naprava deluje v frekvenčnem območju ISM z 2.4Ghz, največja moč oddajane radijske frekvence ne presega 20 dBm (e.i.r.p.).

Opozorila:

- **Varstvo podatkov.** Podatki, ki jih povezana naprava zazna, se zbirajo, da bi se omogočilo uporabo vseh storitev povezane gospodinjske naprave. Nadaljnje informacije o načinu obdelave zbranih podatkov in politiki zasebnosti so na voljo na spletni strani www.elica.com.
- **Razpoložljivost po državah.** Storitve Elica Connect je na voljo v določenih državah. Za dodatne informacije obiščite ustrezen del spletnega mesta www.elica.com.
- **Bodoče spremembe.** Elica si pridržuje pravico do sprememb, ki jih smatra za koristne za izboljšanje storitve Elica Connect. Zato opisi v teh navodilih priročniku niso zavezujoči in imajo le okvirno vrednost.

Delovanje



Ta izdelek prirejen za delovanje z daljinskim upravljalnikom, ki je priložen ali ga kot dodatno opremo lahko ločeno kupite.

Za upravljanje nape z daljinskim upravljalnikom je treba opraviti postopek povezljivosti.

POZOR!

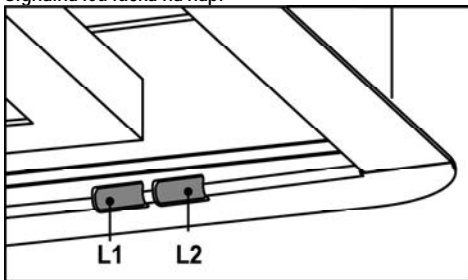
Najprej je treba napo izklopiti in vnovič prikloniti v električno omrežje ter opraviti postopek povezljivosti v prvi minuti napajanja.

Preberite daljinskem upravljalniku priložena navodila, kjer dobite vse informacije o povezljivosti in pravilni uporabi.

Sinhronizacija daljinskega upravljavca (če je predviden)

Ko je daljinski upravljavec sinhroniziran se prikaže na napi: obe LED lučki utripata.

Signalna led lučka na napi



Opomba: Hitrost 4 (in Hitrost 5 kjer je predvideno) če sta izbrani ,se aktivirata za določen čas, nato se samodejno aktivira Hitrost 2.

Opomba: z daljinskim upravljalnikom je mogoče programirati izklop z zakasnitvijo, na podlagi v tistem trenutku aktivne hitrosti (moči) sesanje:

Hitrost 1 (nizko sesanje): 20 minut

Hitrost 2 (srednje sesanje): 15 minut

Hitrost 3 (visoko sesanje): 10 minut

Led lučka L2 na napi utripa v barvi, ki je povezana z izbrano hitrostjo.

Opomba (za nape z WiFi):

V aplikaciji ELICA CONNECT je mogoče napredno upravljati

zakasnitev izklopa nape; sledite navodilom v aplikaciji.

Pozor: pri napah s funkcijo WiFi je mogoče napredno upravljati funkcijo zakasnitve izklopa z daljinskim upravljalnikom le v primeru, ko funkcija WiFi nape ni aktivna.

WiFi

• **Konfiguracija WiFi-ja:** Za konfiguracijo WiFi-ja sledite navodilom, ki so navedena v aplikaciji ELICA CONNECT. Med postopkom konfiguracije se vklopi led lučka L1 nape in s tem označuje stanje povezave (glejte spodnjo "Tabelo stanja WiFi-ja")

Za prekinitvev postopka konfiguracije WiFi-ja, za približno 2 sekundi pritisnite tipko **A** na daljinskem upravljalniku, ko je led lučka L1 na napi vklopljena in hitro utripa.

Ko je funkcija WiFi konfigurirana, če jo želite spremeniti, za približno 2 sekundi pritisnite tipki **A+B** na daljinskem upravljalniku, da se parametri WiFi-ja ponastavijo (tipka ugasne) in znova opravite postopek konfiguracije.

• **Vklop/izklop WiFi-ja:** po izvedbi konfiguracije lahko funkcijo WiFi izklopite in vklopite. Za približno 2 sekundi pritisnite tipko **A**, da funkcijo WiFi izklopite/vklopite. Z izklopom funkcije se parametri WiFi-ja ne izgubijo.

• Tabela stanja WiFi-ja

Led WiFi napa (L1)	Stanje povezanosti naprave
Luč ugasnjena	WiFi ni konfiguriran ali je izklopljen
Stalno vklopljen bela luč	WiFi povezan
Hitro utripajoča oranžna luč	Poskus povezave z usmerjevalnikom WiFi
Počasi utripajoča oranžna luč	Poskus povezave z oblakom Elica
Vklopljena bela luč s kratko utripajočo svetlobo	Sprejem ukaza na daljavo (npr. vklop motorja ali luči)

Indikatorji nasičenosti filtrov

V rednih presledkih led lučke na napi označujejo, da je potrebno izvesti vzdrževanje filtrov.

Opomba: Signal za nasičenje filtrov je viden nekaj sekund ob vklopu nape, v tem času je potrebno ponastaviti kazalnike nasičenosti.

Utripajoča zelena led lučka: izvedite vzdrževanje filtrov za masčobe.

Utripajoča rdeča led lučka: izvedite vzdrževanje filtrov na oglje (samo za nape, ki delujejo v "Filter različici").

Opomba: Izvedite "PONOVNO NASTAVITEV FILTROV" preko daljinskega upravljalnika.

Vklop/izklop indikatorja nasičenja filtrov

Opomba: Zaženite, ko je napa izklopljena. Indikator nasičenosti filtra na oglje je običajno deaktiviran.

Kadar koli, v odsotnosti nadaljnjih ukazov v času približno 10sec, napa avtomatično zapusti to funkcijo in se vrne v prejšnje stanje.

Dolgo pritisnite na tipki **B+C** (hkratni klik), da vstopite v konfiguracijski meni:

Za kratek čas pritisnite na tipko **C**, da bi izbrali filter, ki ga želite konfigurirati:

Filter za maščobeZeleno

Filter na oglje: Rdeče

Za kratek čas pritisnite na tipko **B**, da bi vklopili (2. led utripa) ali izklopili (2. led ugasnjen).

Opomba: lučke svetijo za določeno število sekund, nato pa se izklopijo, kar pomeni, da je indikator aktiviran (ali deaktiviran).

Aparat je zasnovan tako, da se uporablja v kombinaciji s okenskimi KIT senzorjem (ki ga ne dobavlja proizvajalec).

Z namestitvijo okenskega KIT senzorja (samo v primeru uporabe v načinu VSESANJA) bo dovod zraka prenehal delovati vsakič, ko se okno v sobi, na katerega je nameščen KIT, zapre.

• Električno povezavo KIT-a na aparat mora izvesti usposobljeno in specializirano tehnično osebje.

• KIT mora biti posebej certificiran v skladu z varnostnimi standardi, ki se nanašajo na komponento in njeno uporabo z aparatom. Namestitev mora biti izvedena v skladu s predpisi za trenutne domače sisteme.

POZOR:

• ožičenje KIT sistema, ki ga želite priključiti na aparat, mora biti del certificiranega vezja z zelo nizko varnostno napetostjo (SELV).

• Proizvajalec tega električnega aparata zavrača vsako odgovornost za morebitne težave, škodo, požara zaradi napak in/ali težav, ki so posledica nepravilnega delovanja in/ali napačne montaže KIT-a.

Vzdrževanje

Čiščenje

Za čiščenje uporabljajte **IZKLUJUČNO** vlažno krpo, navlaženo z nevtralnimi detergenti. **ZA ČIŠČENJE NE UPORABLJAJTE NOBENIH ORODIJ ALI INSTRUMENTOV.** Ne uporabljajte izdelkov, ki vsebujejo abrazivne elemente. **NE UPORABLJAJTE ALKOHOLA!**

Plošče

SI. 14-17

Plošča ob obodu kuhinjske nape, ki služi za odsesovanje pare, mora biti ves čas zaprta, odpre se jo lahko le zaradi vzdrževanja (npr. čiščenje ali zamenjava filtrov).

Maščobni filter

SI. 14-17

Zaustavlja maščobne delce, ki nastajajo pri kuhanju.

Očistiti ga je treba enkrat mesečno (ali takrat, ko sistem, ki zaznava zasičenost filtrov – če je na modelu, ki je v vaši lasti, predviden – opozori na to potrebo), z ne agresivnimi detergenti, ročno ali v pomivalnem stroju pri nizki temperaturi s kratkim ciklom.

S pranjem v pomivalnem stroju se maščobni filter lahko razbarva, toda njegove filtrirne značilnosti se nikakor ne spremenijo.

Za demontažo maščobnega filtra povlecite odklopno ročico na vzmet.

Ogleni filter (samo za obtočno različico)

Slika 15

Zadržuje neprijetne vonjave, ki nastajajo pri kuhanju.

Aktivno oglje je vgrajeno v keramično strukturo, s katero je lahko in povsem dostopno za nečistoče, s tem tvori zelo veliko vpojno površino.

Zasičenost keramičnih filtrov z aktivnim ogljem se pojavi po bolj ali manj dolgotrajno uporabo, odvisno od vrste kuhinje in rednega čiščenja maščobnega filtra. Te filtre vonjav se vsake 2-3 mesece lahko toplotno regenerira v pečici, segreti na 200°C, v 45 minutah. Regeneriranje omogoča trajnost filtrov največ 5 let.

Zamenjava žarnic

Napa ima sistem osvetlitve, ki temelji na LED tehnologiji.

LED lučke zagotavljajo optimalno osvetlitev in do 10-krat daljšo življenjsko dobo v primerjavi s klasičnimi žarnicami ter 90% prihranek električne energije.

Za zamenjavo žarnic se obrnite na poprodajno službo.

Strogo se pridržavajte uputstava koje donosi ovaj priručnik. Otklanjamo bilo kakvu odgovornost za eventualne nezgode, smetnje ili požar na aparatu koji proizlaze iz nepoštivanja uputstava koje donosi ovaj priručnik. Kuhinjska napa ima funkciju usisavanja dima i pare za vrijeme kuhanja te je namijenjena samo kućnoj uporabi.

Vanjski izgled kuhinjske nape se može ponešto razlikovati od onog što smo opisali i ilustrirali u crtežima ovog priručnika, ali u svakom slučaju uputstva za uporabu, održavanje iste i instalacija ostaju nepromijenjena.

- Važno je sačuvati ovaj priručnik da biste ga mogli konzultirati u svakom trenutku. U slučaju da prodate ovaj proizvod, poklonite ili da se preselite uvjerite se da on bude uvijek zajedno sa proizvodom.
- Pažljivo pročitajte uputstva: u njima se nalaze važne informacije o instalaciji, uporabi i sigurnosti.
- Ne izvršavajte nikakve mehaničke ili električne varijacije (izmjene) na proizvodu ili na cijevima za izbacivanje.
- Prije nego što počnete s instalacijom aparata, uvjerite se da nijedna komponenta nije oštećena. U suprotnom slučaju, kontaktirajte trgovca i ne nastavljajte s instalacijom.

Napomena: Elementi označeni simbolom "(*)" su dodatni dijelovi isporučeni samo sa nekim modelima ili elementima koji nisu isporučeni već se moraju kupiti.

Upozorenja

- Prije bilo koje operacije čišćenja ili održavanja, odvojite napu od električnog napajanja uklanjanjem utičnice ili odspajanjem glavnog prekidača u kući.
- Uvijek nosite radne rukavice za sve operacije instalacije i održavanja.
- Ovaj uređaj se može koristiti od strane djece ne mlađe od 8 godina i osoba sa smanjenim fizičkim, osjetilnim ili mentalnim sposobnostima ili nedostatkom iskustva i potrebnog znanja, ako se nalaze pod nadzorom ili nakon što su primile uputstva za sigurnu uporabu uređaja i razumjele opasnosti do kojih može doći prilikom uporabe.
- Djeca moraju biti pod nadzorom kako se ne bi igrala s uređajem. Čišćenje i održavanje ne smiju se vršiti od strane djece bez nadzora.
- Prostorija mora biti dovoljno prozračena kada se kuhinjska napa koristi zajedno s

ostalim uređajima na plinsko ili ostalo sagorijevanje.

- Napa se mora redovito čistiti iznutra i izvana (BAREM JEDNOM MJESEČNO). Potrebno je, međutim, poštivati ono što je izričito navedeno u uputama za održavanje.

- Nepoštivanje uputa za čišćenje nape i promjenu i čišćenje filtera može uzrokovati požar.

- Strogo je zabranjeno pripremati hranu na plamenu ispod nape.

- Za zamjenu žarulje, koristiti samo tip žarulje naveden u poglavlju održavanje/zamjena žarulje u ovom priručniku.

Uporaba otvorenog plamena štetna je za filtre i može izazvati požar, stoga se treba u svakom slučaju izbjegavati.

Prženje se treba vršiti pod nadzorom kako bi se izbjeglo da se pregrijano ulje zapali.

PAŽNJA: Kada je ploča za kuhanje u funkciji, dostupni dijelovi nape mogu postati vrući.

- Ne spajajte uređaj na električnu mrežu dok instalacija nije potpuno završena.

- Što se tiče tehničkih mjera i mjera sigurnosti koje se moraju poduzeti prilikom ispuštanja para, treba se strogo pridržavati odredbi i propisa lokalnih vlasti.

- Ispušni zrak ne smije biti prenošen kanalom za ispuštanje para proizvedenih od strane uređaja na plinsko ili drugo sagorijevanje.

▲ PAŽNJA! Neuspješna instalacija vijaka i zatvarača u skladu s ovim uputama, može rezultirati opasnostima električne naravi.

- Nemojte koristiti ili ostaviti napu bez pravilno montiranih žarulja zbog moguće

opasnosti od strujnog udara.

- Nikada ne koristite napu bez pravilno montirane mreže!

- Napa se ne smije NIKADA koristiti kao površina za odlaganje, osim ako to nije izričito navedeno.

- Koristite samo vijke za ugradnju isporučene s proizvodom, ili, ako nisu isporučeni, kupite ispravnu vrstu vijaka. Koristite ispravnu duljinu za vijke, navedenu u • Vodiču za instalaciju. Ako ste u nedoumici, obratite se ovlaštenom servisu ili sličnom kvalificiranom osoblju.

▲ PAŽNJA! Ne koristiti s programatorom, timerom, odvojenim daljinskim upravljačem ili bilo kojim drugim uređajem koji se aktivira automatski.

Povezivanje s električnom strujom

Napon mreže treba odgovarati naponu koji je naveden na etiketi karakteristika koji se nalazi u unutrašnjosti kuhinjske nape. Ukoliko ima utikač, povežite kuhinjsku napu s jednim utikačem koja je u skladu s propisima na snazi i koji je postavljen na pristupačnom mjestu čak i nakon instalacije. Ako nije opremljen utikačem (direktno povezivanje s mrežom) ili utikač nije postavljen na pristupačnom mjestu, čak i nakon instalacije postavite dvopolan prekidač koji je u skladu s propisima i koji osigurava kompletno iskopčavanje s mreže u uvjetima kategorije br.3 o previsokom naponu, u skladu s pravilima o instalaciji.

▲ UPOZORENJE! Prije nego što

ponovno povežete napajanje kuhinjske nape s napajanjem mreže te provjerite pravilno funkcioniranje, uvijek dobro prekontrolirajte dali je kabal mreže bio pravilno montiran.


Postavljanje

- Minimalna udaljenost između podloge za posude na štednjaku i najnižeg dijela kuhinjske nape ne smije biti niža od 70cm kada se radi o električnim štednjacima, a 100cm u slučaju plinskih ili mješovitih štednjaka.

Ukoliko uputstva za instalaciju aparata na plin govore da je potrebno održavati veću udaljenost, trebate ih se pridržavati.

Ovaj aparat je označen u skladu s Europskim pravilima 2012/19/EC - UK SI 2013 No.3113, Waste Electrical and Electronic Equipment (WEEE). Provjerite jeste li odveli na otpad ovaj proizvod u skladu s lokalnim pravilima, korisnik doprinosi sprečavanju i uklanjanju eventualnih negativnih posljedica za okolinu i za zdravlje.



Ovaj simbol  na proizvodu ili na dokumentaciji koja ga prati ukazuje da se ovaj proizvod ne smije tretirati kao ostali kuhinjski otpad nego treba biti odveden u odgovarajući sabirni centar gdje se zbrinjavaju električni i elektronski uređaji. Zbrinite takve uređaje tako da se pridržavate lokalnih pravila za uklanjanje otpadaka. Za dobivanje daljnjih informacija o zbrinjavanju ovakvih aparata, obratite se lokalnim uredima, sabirnim mjestima za sakupljanje otpada ili trgovini u kojoj ste kupili ovaj proizvod.

Aparati dizajnirani, testirani i proizvedeni u skladu sa:

- Sigurnosnim propisima: EN/IEC 60335-1; EN/IEC 60335-2-31; EN/IEC 62233.

- Propisima o performansama: EN/IEC 61591; ISO 5167-1; ISO 5167-3; ISO 5168; EN/IEC 60704-1; EN/IEC 60704-2-13; EN/IEC 60704-3; ISO 3741; EN 50564; IEC 62301.

- EMC: EN 55014-1; CISPR 14-1; EN 55014-2; CISPR 14-2; EN/IEC 61000-3-2; EN/IEC 61000-3-3; ETSI EN 301 489-1; ETSI EN 301 489-17; ETSI EN 300 328; IEC 62311:2019.

Savjeti za ispravnu uporabu u cilju smanjenja utjecaja na okoliš: Uključite kuhinjsku napu na minimalnu brzinu kada počnete s kuhanjem i držite je uključenom još nekoliko minuta nakon završenog kuhanja. Povećajte brzinu samo u slučaju velike količine dima i pare i koristite pojačanu brzinu (e) samo

u ekstremnim situacijama. Zamijenite filtere od ugljena samo kada je to potrebno kako biste održali učinkovitu redukciju neugodnih mirisa. Očistite filtere za odstranjivanje masnoće kada je to potrebno za održavanje dobre učinkovitosti tih istih filtera. Koristite maksimalni promjer sustava dimovoda navedenog u ovom priručniku da biste optimizirati učinkovitost i smanjili buku.

U slučaju kada je izgled proizvoda ostvaren posebnim materijalom, a ne standardnim materijalom, za vrstu primjene poklopcu, kao što je drvo, porculanski kamen i krion, svaki razlikovni znak, razlika u boji i deformacija površine ne treba se smatrati nedostatkom, već svojstvom materijala.

U posebnom slučaju kada se radi o drvetu, to je plemeniti materijal, prirodan i živ koji ima tendenciju da se mijenja s vremenom. To svaki proizvod čini jedinstvenim i neponovljivim.

Korištenje

Napa je realizirana samo za uporabu u FILTRACIJSKOJ verziji.

Usisavani zrak će se očistiti od masnoća te će se ponovno vratiti u prostoriju. Da biste koristili kuhinjsku napu u ovoj verziji potrebno je instalirati dodatni sustav za filtraciju na osnovi aktivnih filtera od ugljena.

Elica Connect

Napa posjeduje funkciju bežične mreže za daljinsko povezivanje putem aplikacije Elica Connect.

Minimalni zahtjevi sustava:

- Usmjerivač bežične mreže 2.4GHz bežična mreža b/g/n
- Smartphone Android ili iOS. U prodavaonicama provjerite kompatibilnost aplikacije s inačicom radnog sustava svog telefona.

Napomena: Proizvođač ELICA izjavljuje da je ovaj model kućanskog aparata s radio opremom za modul bežične mreže sukladan direktivi 2014/53/UE.

Radio oprema radi u frekvencijskoj traci ISM do 2.4GHz, maksimalna snaga s prenesenom radio frekvencijom ne prelazi 20 dBm (učinkovita zračena snaga).

Upozorenja:

- **Zaštita podataka.** Podaci koje povezani uređaj otkriva sakupljaju se da bi omogućili uporabu svih usluga povezanog kućanskog aparata. Najnovije informacije o načinu tretmana sakupljenih podataka i o privatnosti raspoložive su na stranici www.elica.com.
- **Raspoloživost u zemljama.** Usluga Elica Connect raspoloživa je u određenim zemljama. Za najnovije informacije posjetite namjenski dio stranice www.elica.com.
- **Izmijenite budućnost.** Elica zadržava pravo na sve izmjene koje bude smatrala potrebnima za poboljšanje

usluga Elica Connect. Stoga opisi sadržani u ovom priručniku nisu obvezujući i imaju indikativnu vrijednost.

Funkcioniranje



Ovaj proizvod je namijenjen za rad s daljinskim upravljačem Elica, koji se isporučuje s proizvodom ili se može kupiti zasebno, kao opcija.

Za kontrolu nape daljinskim upravljačem potrebno je pokrenuti postupak povezivanja.

PAŽNJA!

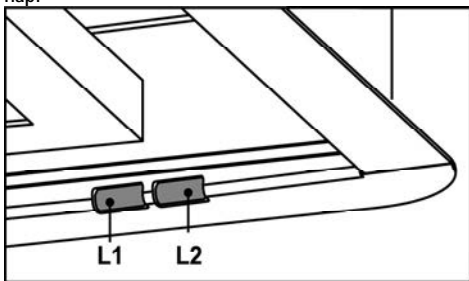
Za početak morate odspojiti i ponovno spojiti napu na mrežu i pokrenuti postupak za povezivanje u prvoj minuti nakon priključivanja na napajanje.

Pročitajte upute isporučene s daljinskim upravljačem, koje sadrži sve informacije za povezivanje i za pravilnu uporabu.

Pridruživanje daljinskog upravljača (ako je predviđeno)

Uspješno pridruživanje daljinskog upravljača prikazuje se na napi: obje LED bljeskaju.

Signalna LED svjetla na napi



Napomena: Ako se odaberu **Brzina 4** (i **Brzina 5** gdje je predviđeno), aktiviraju se tijekom ograničenog vremenskog razdoblja nakon čega se automatski aktivira **Brzina 2**.

Napomena: Pomoću daljinskog upravljača možete programirati odloženo vrijeme zaustavljanja prema aktivnoj brzini (snazi) usisavanja:

Brzina 1 (niska brzina usisavanja): 20 minuta

Brzina 2 (srednja brzina usisavanja): 15 minuta

Brzina 3 (visoka brzina usisavanja): 10 minuta

LED L2 na napi trepće bojom povezanom s odabranom brzinom.

Napomena (za nape s WiFi-jem):

U aplikaciji ELICA CONNECT moguće je naprednim načinom upravljati odloženim isključivanjem nape, slijedite upute u aplikaciji.

Pozor: kod napa s WiFi funkcijom moguće je upravljati funkcijom odgođenog isključivanja putem daljinskog upravljača, samo ako WiFi funkcija nape nije aktivna.

WiFi

• **WiFi konfiguracija:** Slijedite upute navedene u aplikaciji ELICA CONNECT za konfiguraciju WiFi-a.

Tijekom postupka konfiguracije svijetli **L1** Led napa koji pokazuje status povezanosti (pogledajte "Tablicu statusa WiFi" dolje)

Da biste prekinuli postupak konfiguracije WiFi-a, pritisnite tipku **A** na daljinskom upravljaču oko 2 sekunde kada LED **L1** na napi brzo treperi.

Nakon što je WiFi funkcija konfigurirana, ako je želite promijeniti, pritisnite tipke **A+B** na daljinskom upravljaču oko 2 sekunde za resetiranje WiFi parametara (tipka se isključuje) i ponovite postupak konfiguracije.

• **Aktiviranje/ deaktiviranje bežične mreže:** nakon što ste obavili konfiguriranje, moguće je aktivirati/ deaktivirati funkciju bežične mreže. Pritisnite na oko 2 sekunde **A** za deaktiviranje/ aktiviranje funkcije bežične mreže. Deaktiviranje funkcije ne znači gubitak parametara bežične mreže.

• WiFi tablica statusa

Led WiFi napa (L1)	Stanje povezanosti uređaja
Ugašeno svjetlo	Bežična mreža nije konfigurirana ili je ugašena
Upaljeno fiksno bijelo svjetlo	Povezana bežična mreža
Trepereće brzo narančasto svjetlo	Pokušaj povezivanja na usmjerivač bežične mreže
Usporeno narančasto trepereće svjetlo	Pokušaj povezivanja na oblak Elica
Uključeno bijelo svjetlo s kratkim pulsiranjem	Primanje neke komande daljinski (primjerice paljenje motora ili svjetla)

Pokazivači zasićenja filtera

U redovitim razmacima LED postavljene na napu ukazuju na potrebu za održavanjem filtera.

Napomena: Signal zasićenja filtera vidljiv je nekoliko sekundi kada je napa uključena, unutar tog vremena indikatori zasićenja moraju se resetirati.

Zelena LED bljeska: izvršite održavanje filtera za masnoće.

Crvena LED bljeska: izvršite održavanje filtra s aktivnim ugljem (samo za nape koji rade u "Filtarskoj verziji").

Napomena: Izvršite "RESETIRANJE FILTARA" s daljinskim upravljačem.

Aktiviranje/deaktiviranje pokazivača zasićenja filtra

Napomena: Izvršiti s isključenom napom. Pokazivač zasićenosti filtra s aktivnim ugljem normalno je deaktiviran.

U svakom trenutku, ako nema daljnjih naredbi u vremenu od oko 10 sekundi, napa automatski izlazi iz ove funkcije i vraća se u prethodno stanje.

Dugo pritisnite tipke **B+C** (Istovremeni klik) za ulazak u konfiguracijski izbornik:

Kratko pritisnite tipku **C** za odabir filtra za konfiguriranje:

Filtar masti: Zelena

Filtar s aktivnim ugljem: Crvena

Kratko pritisnite tipku **B** za aktiviranje (2. LED bljeska) ili deaktiviranje (2. LED isključen).

Napomena: LED se uključuju na ograničeni broj sekundi, nakon čega se isključuju kako bi se ukazalo na uspješno aktiviranje (ili deaktiviranje) pokazivača.

Uređaj je predviđen za uporabu za sparivanje sa KIT senzore Window (KOMPLET senzora Window - proizvođač ne dostavlja).

Instaliranjem kompleta KIT senzore Window (samo u slučaju uporabe u načinu USISA), ulaz zraka će prestati raditi svaki put kada se zatvori prozor u prostoriji na koju se komplet primjenjuje.

• Spajanje KOMPLETA na uređaj mora obaviti kvalificirano i specijalizirano tehničko osoblje.

• KOMPLET se mora posebice certificirati sukladno sigurnosnim normama koje su relevantne za komponentu i njenu uporabu s aparatom. Postavljanje se mora obaviti prema važećim propisima za kućne uređaje.

UPOZORENJE:

• Kablovi KOMPLETA koji se spajaju na uređaj moraju biti dio certificiranog kruga u najnižem sigurnosnom naponu (SELV).

• Proizvođač ovog uređaja ne preuzima odgovornost za bilo kakve probleme, štete, požare uzrokovane nedostacima i/ili problemima neispravnosti i/ili nepravilne instalacije kompleta.

Održavanje

Čišćenje

Za čišćenje koristiti isključivo ovlaženu krpu s neutralnim deterdžentima u tekućem stanju. Ne koristiti alate ili pomagala za čišćenje.

Izbjegavajte uporabu proizvoda koji bi mogli grebati. **NE KORISTITE ALKOHOL!**

Ploča

Slika 14-17

Perimetralna ploča za usis mora uvijek biti zatvorena i smije se otvoriti samo prigodom održavanja (npr. Čišćenja ili zamjene filtra).

Filtar za masnoću

Slika 14-17

Zadržava čestice masnoće koje se stvaraju prilikom kuhanja.

Trebate ga očistiti jedan put na mjesec (ili kada indikator prepunjavanja filtra to pokazuje – ukoliko model koji ste kupili predviđa takvu mogućnost), upotrebljavajući blage deterdžente, ručno ili u perilici posuđa na niskoj temperaturi i uključite kratki ciklus.

Nakon pranja u perilici posuđa filtara za uklanjanje masnoće bi mogao djelovati isprano i izgubiti boju ali njegove karakteristike filtriranja se ni u kojem slučaju ne mijenjaju.

Da biste skinuli filtara za uklanjanje masnoće povucite ručicu na opruge koja se otkvači.

Karbonski filtara (samo za filtracijsku verziju)

Slika 15

Zadržava neugodne mirise koji se stvaraju prilikom kuhanja.

Aktivni ugljen je ugrađen u keramičku strukturu koja ih čini lako i potpuno dostupne za nečistoću, stvarajući tako veliku apsorpcijsku površinu.

Zasićenost keramičkih filtera s aktivnim ugljenom se javlja nakon kraće ili duže uporabe, ovisno o vrsti kuhanja i regularnosti čišćenja filtra za mast. Ovi filtri za miris mogu se toplinski regenerirati svakih 2/3 mjeseca u pećnici zagrijanoj na 200 °C u trajanju od 45 minuta. Regeneriranje omogućuje maksimalno trajanje filtera na 5 godina.

Zamjena Lampe

Kuhinjska napa je opremljena sustavom rasvjete koji se bazira na tehnologiji INDIKACIONIH SVJETALA.

INDIKACIONA SVJETLA garantiraju optimalnu rasvjetu te trajnost 10 puta veću od tradicionalnih lampi a omogućuju i uštedu od 90% električne energije.

U svezi sa zamjenom, obratite se tehničkoj potpori.

Bu el kitabında belirtilen talimatlara adım adım riayet ediniz. Üretici, bu el kitabında yar alan talimatlara riayet etmemekten kaynaklanan olası arızalara, sebep olunan hasar veya yangınlara ilişkin hiçbir sorumluluk kabul etmez. Davlumbaz yemek pişirilirken ortaya çıkan duman ve buharın çekilmesi amacıyla ve sadece evlerde kullanılmak üzere tasarlanmıştır.

Kullanma kılavuzunda gösterilen şekillere nazaran davlumbazın farklı fonksiyonları olabilir, fakat kullanma talimatı, bakımı ve montajı aynı şekilde kalıyor.

- Bu kullanım kılavuzunu ileride ihtiyaç duyulabilecek her anda başvurulabilmesi için muhafaza etmek önemlidir. Ürünün satılması, başkasına verilmesi yada taşınması esnasında bu kullanım kılavuzunun da ürün ile birlikte kalmasına özen gösteriniz.
- Talimatları dikkatle okuyunuz: Kurulum, kullanım ve güvenlik ile ilgili çok önemli bilgiler içerir.
- Gerek ürün üzerinde gerek ise tahliye kanallarında ne elektriksel ne de yapısal tadilatlar yapmayınız.
- Cihazın kurulumuna başlamadan önce tüm parçaların kullanılabilir halde olduğunu kontrol ediniz. Aksi takdirde üreticiyle irtibata geçip kurulumu devam etmeyiniz.

Not: "*" ile işaretli elemanlar opsiyonel aksesuarlar olup sadece satın alınacak bazı model veya elemanlarla birlikte temin edilir.

Dikkat

- Herhangi bir temizleme veya bakım işlemi yapmadan önce elektrik prizini çıkartarak veya ana şebeke ile bağlantıyı keserek davlumbazı kapatınız.
- Tüm kurulum ve bakım işlemleri için iş eldiveni kullanınız.
- Cihaz, 8 yaş ve üstü çocuklar ve gözetim altında bulunan ve cihazın kullanımıyla ilgili eğitim alıp kullanıma bağlı olan tehlike hakkında bilgileri olduğu takdirde yetersiz fiziksel, duyuşsal veya akli yeteneğe sahip kişiler ya da tecrübe veya teknik bilgi eksikliği olan şahıslar tarafından kullanılacak şekilde tasarlanmıştır.
- Çocukların ocak ile oynamaları yasaktır. Temizlik ve bakım işlemleri gözetimsiz çocuklar tarafından yapılmamalıdır.
- Mutfak davlumbazı diğer yanıcı gaz aygıtları veya diğer yakıtlarla kullanıldığında cihazın kurulduğu alandaki bölümlerinin havalandırılma

şartlarını yerine getirmek gerekir.

• Bakım talimatlarını dikkate alarak davlumbazın iç ve dış kısmını (AYDA EN AZ BİR DEFA OLMAK ÜZERE) temizlemek gerekir. Davlumbazın temizlik ve filtre değiştirme ve temizleme talimatlarına uyulmaması yangın riskine neden olabilir.

• Davlumbazın altında yemekleri alevlendirmek kesinlikle yasaktır.

• Ampul değiştirirken kılavuzda bulunan ampul Bakım/Değiştirme bölümünde yer alan lamba tipini kullanınız.

Açık alev filtreler için son derece zararlıdır ve yangın tehlikesine yol açabilir, bu nedenle bu durumun önlenmesi gerekir.

Yağın fazla ısınmaması ve tutuşmaması için tüm kızartma işlemleri dikkatle yapılmalıdır.

UYARI: Pişirme cihazlarıyla kullanıldığında davlumbazın bölümleri ısınabilir.

• Kurulum işlemini tamamlamadan cihazın ana bağlantısını yapmayınız.

• Buhar tahliyesi için uygulanacak teknik ve güvenlik önlemleriyle ilgili olarak yerel yönetim tarafından verilen düzenlemelere uymak önemlidir.

• Bu cihaz için gaz veya diğer yakıt kullanan cihazlardan buhar tahliye etmek gibi farklı nedenlerden dolayı kullanılan vantilyasyon sistemine kanal sistemi kurulmamalıdır.

▲ DİKKAT! Kılavuzda yer alan talimatlara uygun şekilde vida ve sabitleme aygıtlarının yerleştirilmemesi elektriksel tehlikelere neden olabilir.

• Elektrik çarpma risklerini önlemek için davlumbaz ampulunu doğru şekilde yerleştirmeden cihazı kullanmayınız.

- Izgaraları kurmadan davlumbazı kullanmayınız.
- Özellikle belirtilmediği takdirde davlumbazı ASLA destek yüzeyi olarak kullanmayınız.
- Montaj için ürünle tedarik edilen vidaları kullanınız veya, tedarik edilmediği takdirde, uygun vida tipini satın alınız.
- Kurulum Kılavuzunda yer alan doğru uzunluktaki vidaları kullanınız.
- Tüm sorularınız için yetkili destek hizmetini veya uzman teknisyen ile irtibata geçiniz.

▲ DİKKAT! Bir programlama cihazı, zamanlama cihazı, ayrı uzaktan kumanda veya otomatik olarak devreye giren herhangi başka bir donanımla birlikte kullanmayın.

⚠ Elektrik bağlantısı

Ana güç kaynağı davlumbazın içinde yer alan plakada belirtilen değere uygun olmalıdır. Davlumbazı varsa bir fiş ile mevcut düzenlemelere uygun bir prize takıp erişilebilir bir alana yerleştiriniz. Kurulumdan sonra da eğer cihazın fişi yok ise (doğrudan şebeke bağlantısı) veya priz erişilebilir bir yerde değilse, aşırı akım kategorisi III ile ilgili koşullar altında ana kablonun bağlantısının tamamen kesilmesini sağlayan, standartlara uygun çift kutuplu bir anahtar kullanın.

▲ UYARI: Davlumbazı ana güç kaynağına yeniden bağlamadan ve etkin şekilde çalıştığını kontrol etmeden önce, ana güç kaynağı kablusunun düzgün takılıp takılmadığını denetleyin.

Kurulum

- Ocağın üzerindeki pişirme kapları için destek yüzeyleri ile ocak davlumbazının en alçak kısmı arasındaki minimum mesafe, elektrikli ısıtıcılardan 70cm, gaz veya gazla-elektrikle çalışan ocaklardan 100cm'den az olmamalıdır.
- Gazlı ocakların kurulumuyla ilgili olarak talimatlarda daha fazla mesafe belirtiliyorsa, buna bağlı kalınmalıdır.

Bu cihaz, 2012/19/EC - UK SI 2013 No.3113 sayılı Avrupa Atık Elektrik ve Elektronik Ekipman Yönergesi (WEEE) uyarınca işaretlenmiştir. Bu ürünün uygun bir şekilde atılmasını sağladığınız takdirde, çevre ve insan sağlığı açısından söz konusu ürünün uygunsuz bir şekilde işleme tabi tutulması sonucu ortaya çıkabilecek olası olumsuz etkileri önemiş olacaksınız.

Ürün ya da ürün ile beraber verilen belgeler üzerinde bulunan



■ sembolü, bu cihazın evsel bir atık olarak görülmemesi gerektiğine işaret eder. Cihaz, bu tip elektrikli ve elektronik cihazların atıldığı dönüşümlü toplama noktasına teslim edilmelidir. Atıkları yok etme işlemi, atık yok etme konusunda çevre ile ilgili mevcut yerel düzenlemeler doğrultusunda gerçekleştirilmelidir.

Bu ürünün geri dönüşüm koşulları hakkında ayrıntılı bilgi için, hudutları içinde bulunduğunuz belediyenin ilgili dairesine, atık yok etme servisine veya ürünün satıcısına danışın.

Bu aygıt aşağıda belirtilenlere göre tasarlanmış, test edilmiş ve üretilmiştir:

- Güvenlik: EN/IEC 60335-1; EN/IEC 60335-2-31, EN/IEC 62233.
- Performans: EN/IEC 61591; ISO 5167-1; ISO 5167-3; ISO 5168; EN/IEC 60704-1; EN/IEC 60704-2-13; EN/IEC 60704-3; ISO 3741; EN 50564; IEC 62301.
- EMC: EN 55014-1; CISPR 14-1; EN 55014-2; CISPR 14-2; EN/IEC 61000-3-2; EN/IEC 61000-3-3; ETSI EN 301 489-1; ETSI EN 301 489-17; ETSI EN 300 328; IEC 62311:2019.

Çevre üzerine etkiyi azaltmak amacıyla doğru bir kullanım için öneriler: Pişirmeye başlarken davlumbazı minimum hızda ÇALIŞTIRINIZ ve pişirme işlemi bittikten sonra birkaç dakika daha çalışır konumda bırakınız. Hızı yalnızca fazla miktarda duman ve buhar varsa arttırınız ve takviye hızı(ları) yalnızca uç durumlarda kullanınız. İyi bir koku azaltma etkinliğinin korunması için gerektiğinde karbon filtreyi(leri) değiştiriniz. İyi bir yağ filtresi etkinliğinin korunması için gerektiğinde yağ filtresini(lerini) temizleyiniz. Etkinliğini optimize etmek ve gürültüyü en düşük seviyeye indirmek için bu kullanım kılavuzunda belirtilen maksimum kanal sistemi çapını kullanınız.

Ürünün estetiğinin Ahşap, Sert çini ve Krion gibi davlumbazın uygulama tipi açısından standart olmayan özel malzemelerle gerçekleştirilmesi halinde her türlü ayırt edici işaret, renk farkı ve yüzey deformasyonu kusur değil, ürünün kendine özgü özelliği olarak kabul edilmelidir.

Ahşap kullanılan hallerde malzeme zaman içinde değişiklik gösteren kıymetli, doğal ve canlı bir malzemedir. Bunlar her ürünü benzersiz kılar ve tekrar edilemez hale getirir.

Kullanım

Davlumbaz yalnızca FİLTRELİ bir model olarak kullanılması için dizayn edilmiştir.

Aspire edilen hava, odaya tekrar aktarılmadan önce içerdiği kokusundan ve yağdan arıtılacaktır. Bu versiyonda davlumbaz kullanmak için aktif karbon bazlı bir filtre sisteminin takılması gerekir.

Elica Connect

Davlumbaz, Elica Connect uygulamasıyla uzak bağlantı kurabilmek için WiFi özelliğiyle donatılmıştır.

En düşük sistem gereksinimleri:

- 2.4GHz WiFi b/g/n kablosuz yönlendirici
- Android veya iOS akıllı telefon. Uygulamanın akıllı telefonunuzun işletim sistemiyle uyumlu olup olmadığını mağazalardan kontrol edin.

Not: İmalatçı ELICA firması kablosuz WiFi modülü cihazına sahip bu elektrikli ev aleti modelinin 2014/53/UE sayılı Direktife uygun olduğunu beyan eder.

Kablosuz cihaz 2,4GHz ISM frekans bandında çalışır, iletilen radyo frekansını en yüksek gücü 20 dBm (e.i.r.p.) değerini aşmaz.

Uyarılar:

- **Bilgilerin korunması.** Bağlı cihazın algıladığı bilgiler, bağlı olan elektrikli ev aletinin tüm servislerinin kullanılmasına olanak tanımak içindir. Toplanan bilgilerin işleme şekilleriyle ilgili diğer bilgiler www.elica.com sitesinde mevcut olan gizlilik bilgilendirmesinde yer almaktadır.
- **Ülkelerde kullanıma sunulma.** Elica Connect hizmeti belirli ülkelerde kullanıma sunulmuştur. Diğer bilgiler için www.elica.com sitesinde yer alan özel bölümü ziyaret edin.
- **İleride yapılacak değişiklikler.** Elica firması, Elica Connect hizmetini iyileştirmek açısından faydalı gördüğü tüm değişiklikleri yapma hakkını saklı tutar. Dolayısıyla bu kılavuzda yer alan bilgiler bağlayıcı değildir, yalnızca örnek değeri taşır.

Çalıştırma



Bu ürün, ürünle birlikte gelebilen veya isteğe bağlı olarak ayrıca temin edilebilen Elica uzaktan kumandasıyla çalışmaya hazırdır.

Davlumbazı uzaktan kumandayla kontrol edebilmek için önce eşleştirme prosedürünün uygulanması gerekir.

DİKKAT!

Başlamak için davlumbazın elektrik şebekesiyle olan bağlantısını kesip, yeniden bağlayın ve güç verildikten sonraki ilk bir dakika içinde eşleştirme prosedürünü uygulayın.

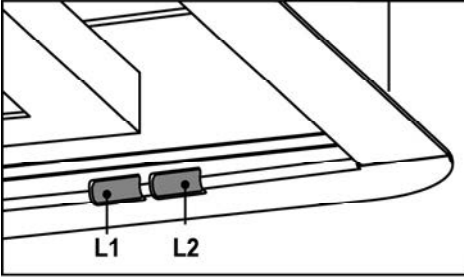
Uzaktan kumandayla birlikte gelen talimatları okuyun; bu talimatlarda nasıl eşleştirileceği ve doğru kullanılabacağıyla ilgili tüm bilgiler verilmektedir.

Uzaktan kumanda (varsa) eşleştirme

Uzaktan kumanda eşleştirmesinin gerçekleştiği davlumbazda görüntülenir:

Her iki LED lamba yanıp söner.

Davlumbaz üzerindeki bildirim ledi



Not: Hız 4 (ve varsa Hız 5) seçilirse, bu hızlar sınırlı bir süre devreye girerler, bu süre dolduktan sonra otomatik olarak Hız 2 etkinleştirilir.

Not: Uzaktan kumandayı kullanarak o sırada etkin olan emiş hızına (gücüne) göre gecikmeli kapanma özelliğini programlayabilirsiniz:

1. Hız (düşük düzey emiş): 20 dakika
2. Hız (orta düzey emiş): 15 dakika
3. Hız (yüksek düzey emiş): 10 dakika

Davlumbaz üzerindeki L2 ledi seçilen hızla ilişkili renkte yanıp söner.

Not (WiFi özellikli davlumbazlar için):

ELICA CONNECT uygulamasında, davlumbazın gecikmeli kapanma özelliğini ileri düzeyde yönetebilirsiniz; Uygulamadaki talimatları izleyin.

Dikkat: WiFi özelliğine sahip davlumbazlarda gecikmeli kapanma özelliğini yalnızca davlumbazın WiFi özelliği değilse uzaktan kumandadan yönetebilirsiniz.

WiFi

• **WiFi yapılandırması:** WiFi özelliğini yapılandırmak için ELICA CONNECT uygulamasında belirtilen talimatları izleyin.

Yapılandırma prosedürü süresince davlumbazın L1 led lambası yanarak bağlantı durumunu gösterir (aşağıdaki "WiFi durumu tablosuna" bakın)

WiFi yapılandırma prosedürünü durdurmak için, davlumbazın L1 led lambası hızlı yanıp sönerken A tuşunu yaklaşık 2 saniye basılı tutun.

WiFi özelliğini yapılandırdıktan sonra değiştirmek isterseniz, WiFi parametrelerini sıfırlamak için uzaktan kumandanın A+B tuşlarını yaklaşık 2 saniye basılı tutun (tuşun ışığı söner) ve yapılandırma prosedürünü tekrarlayın.

• **WiFi Etkinleştirme/Devre Dışı Brakma:** Yapılandırmayı tamamladıktan sonra WiFi özelliğini etkinleştirebilir/devre dışı bırakabilirsiniz. WiFi özelliğini devre dışı bırakmak/etkinleştirmek için A tuşunu yaklaşık 2 saniye basılı tutun. Özelliği devre dışı bıraktığınızda WiFi parametreleri kaybolmaz.

• WiFi durumu tablosu

WiFi Led lambası davlumbaz (L1)	Cihazın bağlantı durumu
Işık söner	WiFi yapılandırılmamış veya kapalı
Beyaz ışık sabit yanar	WiFi bağlı
Turuncu ışık hızlı yanıp söner	WiFi yönlendiricisine bağlanma denemesi
Turuncu ışık yavaş yanıp söner	Elica bulutuna bağlanma denemesi
Beyaz ışık kısa süreli yanıp söner	Uzaktan komu alma (örneğin, motoru veya ışığı açma)

Filtrelerin doygunluk göstergeleri

Davlumbaz üzerinde bulunan led lambalar düzenli aralıklarla filtrelerde bakım yapılması gerektiğini bildirirler.

Not: Filtrelerin doygunluğa ulaştığına dair bildirim davlumbaz açıldığında birkaç saniye görünür; doygunluk göstergelerini sıfırlama işlemi bu süre zarfında yapılmalıdır.

Yanıp sönen Yeşil led lamba: Yağ filtresine bakım yapın.

Yanıp sönen Kırmızı led lamba: Karbon filtreye bakım yapın (yalnızca "Filtrelemeli Versiyonda" çalışan davlumbazlarda).

Not: Uzaktan kumandadan "**FİLTRELERİ SIFIRLAMA**" işlemini yapın.

Filtre doygunluk göstergesinin etkinleştirilmesi/devre dışı bırakılması

Not: Davlumbaz kapalıyken yapın. Karbon filtre doygunluk göstergesi normalde devre dışıdır.

Herhangi bir anda yaklaşık 10 sn. süre içinde herhangi başka bir komut verilmezse, davlumbaz önceki duruma dönmek üzere bu fonksiyondan kendiliğinden çıkar.

Yapılandırma menüsüne girmek için **B+C** tuşlarına uzun süreli basın (aynı anda tıklayın):

Yapılandırılacak filtreyi seçmek için **C** tuşuna kısa süreli basın:

Yağ filtresi:Yeşil

Karbon filtre: Kırmızı

Etkinleştirmek (2. led lamba yanıp söner) veya devre dışı bırakmak (2. led lamba söner) için **B** tuşuna kısa süreli basın.

Not: Led lambalar birkaç saniyeyle sınırlı süre yanarlar, bu süre dolduktan sonra göstergenin etkinleştirme (veya devre dışı bırakma) işleminin gerçekleştiğini bildirecek şekilde sönerler.

Cihaz, Pencere sensörü KİTİ (üretici tarafından temin edilmez) ile birlikte kullanılmak üzere hazırlanmıştır.

Pencere sensörü KİTİ kurulumu yapıldığında (yalnızca ocağın ASPIRATOR modunda kullanılması halinde), KİT takılı olan ortamda bulunan pencere her kapatıldığında, aspiratör çalışmayı bırakır.

• **KİTİN** cihazla olan elektrik bağlantısı ehil ve uzman teknik personel tarafından yapılmalıdır.

• KİT, bileşene ve cihazla birlikte kullanımına ait güvenlik kurallarına uygun şekilde ayrıca sertifikalandırılmıştır. Kurulum işlemi yürürlükteki ev aletleri yönetmeliklerine uygun olarak yapılmalıdır.

DİKKAT:

• Cihaza bağlanacak KİT kabloları güvenli çok alçak gerilim (SELV) olarak sertifikalandırılmış bir devrenin parçası olmalıdır.

• Bu cihazın üreticisi KİT ile ilgili hasarlar ve/veya kurulum sorunları ve/veya hatalı kurulumdan kaynaklı muhtemel sorunlar, hasarlar, yangınlarda hiçbir sorumluluğu kabul etmez.

Bakım

Temizleme

SADECE ılık suya batırılmış bir bez ve nötr sıvı deterjanla temizleyiniz. **TEMİZLİK TAKIMLARI VE ALETLERİ KULLANMAYINIZ!** Aşındırıcı ürünler kullanmayınız. **ALKOL KULLANMAYINIZ!**

Çevrel emme paneli

Şekil 14-17

Çevrel emme paneli daima kapalı tutulmalıdır ve sadece bakım işlemleri için açılabilir (örneğin Filtre temizleme veya değiştirme).

Yağ filtresi

Şekil 14-17

Pişirme sonucu oluşan yağ taneçiklerini tutar.

Yağ filtresi, ayda bir (veya filtre dolum gösterge sistemi – satın alınan modelde varsa – bu zorunluluğu gösterir) asitsiz deterjanla, elde veya düşük ısı ve kısa devreye programlanmış bir bulaşık makinesinde temizlenmelidir.

Bulaşık makinesinde yıkandığında, yağ filtresinin rengi hafifçe solabilir, ancak bu filtreleme kapasitesini etkilemez.

Yağ filtresini çıkarmak için yay bırakma kolunu çekin.

Kömür filtresi (yalnızca filtrelı modellerde)

Şekil 15

Filtre, pişen yemeğin neden olduğu rahatsız edici kokuları emer.

Aktif karbonlar, yüksek oranda emici bir yüzey oluşturacak şekilde, safsızlıklara kolayca ve tamamen erişilmesini olanaklı kılan seramik bir yapıya entegre edilmişlerdir.

Aktif karbon seramik filtreler mutfak tipine ve yağ filtrelerinin ne derece düzenli temizlendiğine bağlı olarak daha uzun veya daha kısa süreli kullanımda doygunluğa ulaşabilirler. Bu koku filtreleri her 2/3 ayda bir 200°C fırında 45 dakika bekletilerek yenilenebilirler. Yenileme prosedürü 5 yıllık azami ürün süresinin elde edilmesine olanak tanır.

Lambaları değiştirme

Davlumbaz LED teknolojisine dayalı bir aydınlatma sistemine sahiptir.

LED'ler ideal bir aydınlatma ve normal lambalarinkine göre 10 defa daha uzun bir kullanım süresi ve %90 enerji tasarrufu sağlarlar.

Bunların yenileri ile değiştirilmesi için teknik servise başvurunuz.

الصيانة

مؤشرات امتلاء وتَشْبَع المرشحات

الفترات المنتظمة الفاصلة بين مصابيح الليد الموضوعه على الشفاط تشير إلى ضرورة تنفيذ صيانة المرشحات.

ملاحظة: يمكن رؤية الإشارة إلى تشبع المرشحات ليضع ثوان عند إشعال الشفاط، خلال هذا الوقت يتم تنفيذ تصفير لمؤشرات التشبع.

ليد أخضر وامض: قم بتنفيذ صيانة مرشح الدهون.

ليد أحمر وامض: قم بتنفيذ صيانة مرشح الكربون (فقط للشفاطات العاملة "بإصدار الترشيح").

ملاحظة: قم بتنفيذ "تصفير المرشحات" بجهاز التحكم عن بعد.

اللوح

شكل 14-17

لوحة الشفط المحيطية يجب تركها دائماً مغلقة ويجب فتحها فقط في حالة صيانة الشفاط (مثال: تنظيف واستبدال المرشحات).

مرشح إزالة الدهون

شكل 14-17

يجب في داخله جسيمات الدهون الناتجة عن عملية الطهي.

يجب تنظيفه مرة واحدة كل شهر (أو عندما يُشير نظام التنبيه الخاص بتشبع المرشحات - إذا ما نُصَح على ذلك في الموديل المملوك - فإنه يشير إلى ضرورة القيام بتنظيفها)، باستخدام منظفات غير عدوانية، سواء بشكل يدوي أو في غسالة الأطباق بدرجات حرارة منخفضة وبدورة تنظيف قصيرة.

عند الغسيل في غسالة الأطباق فإن مرشح إزالة الدهون المعدني يمكن أن يفقد لونه ولكن خصائصه ومواصفاته المتعلقة بعملية الترشيح لا تتغير مطلقاً.

الإزالة مرشح الدهون قم بشد مقبض الفك ذي النابض.

مرشح الكربون النشط (فقط في الإصدار المزود بالترشح)

شكل 15

يجب الروائح الكريهة الناتجة عن عملية الطهي.

هذا الكربون النشط موجود في هيكل من السيراميك يجعل منه سهل الوصول إليه من قِبل الشوانب وبالتالي يُصبح له سطح كبير يمكنه من الامتصاص. يحدث تشبع مرشحات الكربون النشط السيراميك بعد فترة استخدام طويلة إلى حد ما وفقاً لنوعية المطبخ وانظام تنظيف مرشح الدهون. هذه المرشحات الحاجزة للروائح يمكن تجديدها حرارياً كل 2/3 أشهر في فرن مُستيق التسخين على 200 درجة مئوية لمدة 45 دقيقة. تسمح عملية التجديد هذه بزيادة الحد الأقصى لمدة المرشحات إلى 5 سنوات.

استبدال المصابيح

تم تزويد الشفاط بنظام إضاءة يقوم على تكنولوجيا الـ LED.

مصابيح الإضاءة LED تضمن توفير إضاءة ممتازة ومثالية، وتستمر حتى 10 مرات أطول من المصابيح العادية التقليدية وتسمح بتوفير حتى 90% من الطاقة الكهربائية المستخدمة للمصابيح التقليدية.

لعمليات الاستبدال يرجى التوجه إلى مركز خدمة العملاء وتقديم الدعم الفني.

تنشيط/فصل مؤشر تشبع المرشحات

ملاحظة: قم بالتنفيذ والشفاط مطلقاً. مؤشر تشبع مرشح الكربون يكون في العادة مفصولاً.

في جميع الأوقات، وعند عدم إعطاء أوامر تحكم إضافية خلال مدة 10 ثوان تقريباً، فإن الشفاط يخرج أوتوماتيكياً من هذه الوظيفة من أجل العودة إلى الحالة السابقة.

اضغط ضغطة طويلة على المفتاحين **B+C** (ضغطة متزامنة)

للدخول إلى قائمة التهيئة:

اضغط ضغطة قصيرة على المفتاح **C** لاختيار المرشح المطلوب ضبط التهيئة الخاصة به:

مرشح الدهون: أخضر

مرشح الكربون: أحمر

اضغط لمدة قصيرة على المفتاح **B** للتنشيط (الليد الثاني يومض) أو التعطيل (الليد الثاني مطفأ).

ملحوظة: تضسيء مصابيح الليد لعدد محدود من الثواني بعدها تنطفئ من أجل الإشارة إلى إتمام تنشيط (أو فصل) المؤشر.

تم تصميم الجهاز ليستخدم مع طقم مجس أو مستشعر Window

(لا تورد الشركة المصنعة).

عند تركيب طقم مجس أو مستشعر Window (فقط في حالة الاستخدام بالإصدار المزود بالشفاط)، فإن عملية شفط الهواء ستتوقف عن العمل في كل مرة يتم فيها غلق النافذة الموجودة في الغرفة والتي يتم تثبيت طقم المجس أو المستشعر عليها.

• يجب أن يتم التوصيل الكهربائي لطقم المجس أو المستشعر بالجهاز بواسطة طاقم عمل فني مؤهل ومتخصص.

• يجب أن يكون طقم المجس أو المستشعر معتمداً بشكل منفصل وفقاً لمعايير السلامة المتعلقة بالمكون واستخدامه مع الجهاز.

يجب تنفيذ التركيب وفقاً للوائح الخاصة بالشبكات المنزلية السارية.

تنبيه:

• يجب أن تكون كابلات طقم المجس أو المستشعر المطلوب توصيله بالجهاز جزءاً من دائرة معتمدة ذات جهد منخفض جداً

آمن (SELV).

• تُعفي الشركة المصنعة لهذا الجهاز نفسها من أية مسؤولية عن أية مشاكل أو أضرار أو حرائق ناجمة عن عيوب و/أو مشاكل خاصة بسوء التشغيل و/أو التركيب الخاطئ لطقم المجس أو

المستشعر.

ملاحظة (للشفاطات المزودة بشبكة واي فاي WiFi):

في تطبيق ELICA CONNECT، يمكن إدارة الإطفاء المؤخر للغطاء بطريقة متقدمة، اتبع التعليمات الموجودة في التطبيق. تنبيه: في الشفاطات المزودة بوظيفة واي فاي WiFi، يمكن إدارة وظيفة الإطفاء المؤخر عبر جهاز التحكم عن بعد، فقط إذا كانت وظيفة واي فاي WiFi للشفاط غير نشطة.



واي فاي WiFi

• **تهيئة الواي فاي WiFi** اتبع الإرشادات الموضحة في تطبيق ELICA CONNECT لتهيئة الواي فاي WiFi. أثناء إجراء التهيئة، يضيء المبين الضوئي L1 الخاص بالشفاط للإشارة إلى حالة الاتصال (انظر "جدول حالة الواي فاي WiFi" أدناه)

لمقاطعة إجراء تهيئة الواي فاي WiFi، اضغط لمدة ثانيتين تقريباً على الزر **A** في جهاز التحكم عن بعد، عندما يضيء الليد **L1** في الشفاط بضوء نابض سريع.

بمجرد تهيئة وظيفة الواي فاي WiFi، إذا كنت تريد تغييرها، فاضغط على المفاتيح **A+B** في جهاز التحكم عن بعد لمدة ثانيتين تقريباً. لإعادة ضبط معلمات الواي فاي WiFi (يتم إطفاء تشغيل المفتاح) وتكرار إجراء التهيئة.

• **تنشيط/تعطيل واي فاي WiFi**: بعد تنفيذ التهيئة، من الممكن تعطيل/تنشيط وظيفة الواي فاي WiFi. اضغط لمدة ثانيتين **A** من أجل تعطيل/تنشيط وظيفة الواي فاي WiFi. لا يؤدي تعطيل الوظيفة إلى فقدان معايير الواي فاي WiFi.

• جدول حالة الواي فاي WiFi

حالة اتصال الجهاز	مبين الواي فاي WiFi الضوئي الشفاط (L1)
WiFi غير مهياً أو مطفاً	الضوء مطفاً
WiFi متصل	الضوء مضيء بلون أبيض ثابت
محاولة الاتصال بجهاز توجيه WiFi	ضوء وامض سريع وبرتقالي
محاولة الاتصال بسحابة إيكيا	ضوء وامض بطيء وبرتقالي
استقبال أمر التحكم عن بعد (مثل تشغيل المحرك أو الضوء)	الضوء مضيء بلون أبيض مع ضوء قصير وامض

هذا المنتج مجهزة مسبقاً للعمل لجهاز التحكم عن بعد Elica، الذي يأتي مع المنتج أو الذي يمكن شراؤه بشكل منفصل كملحق تشغيلي اختياري.

للتمكن من التحكم في الشفاط عن طريق جهاز التحكم عن بعد يجب بالضرورة إتمام إجراء عملية التوصيل.

تنبيه!

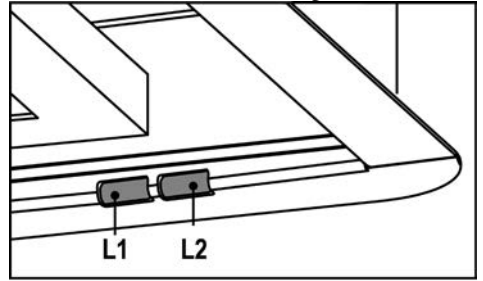
لبدء هذا الإجراء يجب فصل الشفاط عن شبكة التيار الكهربائي ثم إعادة توصيله مرة أخرى ثم القيام بإجراء التوصيل هذا في غضون دقيقة التوصيل الأولى بشبكة التيار.

اقرأ الإرشادات المرفقة بجهاز التحكم عن بعد حيث تم ذكر جميع المعلومات الضرورية لعملية التوصيل والاستخدام الصحيح.

ربط جهاز التحكم عن بعد (إن وجد).

يتم عرض الانتباه من تهيئة جهاز التحكم عن بعد على الشفاط: تومض كلا المبينات الضوئية.

ليد الإشارة والتنبيه على الشفاط



ملاحظة: إن السرعة **4** (و السرعة **5** حيثما توافرت) إن تم اختيارها، يتم تنشيطها لمدة محدودة من الوقت بعدها يتم تنشيط أو توماتيكياً السرعة **2**.

ملاحظة: من خلال جهاز التحكم عن بعد يمكن برمجة عملية الإطفاء المتأخر وفقاً للسرعة (قوة) الشفاط النشطة في هذه اللحظة: السرعة **1** (شفط منخفض القوة): 20 دقائق
السرعة **2** (شفط متوسط القوة): 15 دقائق
السرعة **3** (شفط عالي القوة): 10 دقائق
يومض الليد **L2** الموجود على الغطاء باللون المرتبط بالسرعة المحددة.

التغيير بمرور الوقت. وهذا يجعل كل منتج فريد من نوعه ولا يتكرر.

الاستخدام

الشفاط مُصنَّع من أجل استخدامه فقط بإصدار المرشح.

يتم تخليص الهواء المشفوط من الدهون ثم إزالة الروائح الكريهة منه قبل إعادة ضخه في الغرفة. من أجل استخدام الشفاط بهذا الإصدار يجب تركيب نظام ترشيح إضافي يعمل بالكربون النشط.

Elica Connect

شفاط الموقد مزود بوظيفة WiFi من أجل الاتصال عن بعد عن طريق تطبيق Elica Connect.

الحد الأدنى من متطلبات النظام:

- راوتر لاسلكي 2.4GHz WiFi b/g/n
- هاتف ذكي Android أو iOS. تحقق على المتاجر الإلكترونية من توافق التطبيق مع إصدار نظام تشغيل هاتفك الذكي.
- **ملاحظة:** تُنصّر الشركة المصنعة إليكا بأن هذا الطراز من الجهاز المنزلي المزود بجهاز لاسلكي بوحدة WiFi يتوافق مع التوجيه UE/53/2014.
- يعمل الجهاز اللاسلكي في نطاق تردد ISM على 2.4 جيجاهرتز، ولا تتجاوز قدرة التردد اللاسلكي القصوى المرسل 20 ديسيبل مللي واط (الطاقة المشعة المتناحية الفعالة).

تحذيرات:

- **حماية البيانات.** يتم جمع البيانات التي يكتشفها الجهاز المتصل من أجل السماح باستخدام جميع خدمات الجهاز المنزلي المتصل. يتوفر مزيد من المعلومات حول طرق معالجة البيانات التي تم جمعها وحول الوثيقة التعريفية الخاصة بالخصوصية على موقع www.elica.com.
- **التوفر في البلدان.** خدمة Elica Connect متاحة في بلدان معينة. للحصول على مزيد من المعلومات يرجى زيارة القسم المخصص من الموقع الإلكتروني www.elica.com.
- **التعديلات المستقبلية.** تحتفظ شركة إليكا بالحق في إدخال كافة التعديلات التي سترأها مفيدة من أجل تحسين خدمة Elica Connect. وبالتالي لا تكون الأوصاف الواردة في هذا الدليل ملزمة وتمتلك قيمةً استرشادية.


بشكل جيد!

التركيب

- يجب ألا تقل المسافة الدنيا بين السطح الداعم للحاويات على جهاز الطهي والجزء السفلي من شفاط موقد الطهي عن 70 سم في حالة موقد الطهي الكهربائي و 100 سم في حالة موقد الطهي الذي يعمل بالغاز أو المختلط.
- إذا ما كانت التعليمات الخاصة بتركيب جهاز الطهي الذي يعمل بالغاز تحدّد مسافة فاصلة أكبر، فإنّه يجب أخذ ذلك في الاعتبار.

تم تمييز هذا الجهاز وفقاً للتوجيه الأوروبي CE/2012/19 – UK SI 2013 رقم 3113، توجيه النفايات الكهربائية والأجهزة الإلكترونية (WEEE). عند قيام المستخدم بالتخلص من الجهاز بعد انتهاء عمره التشغيلي بالشكل الصحيح، فإنه بذلك يسهم في تدارك حدوث أية عواقب سلبية أو أضرار على البيئة وعلى الصحة.



يشير الرمز  الموجود على المنتج أو على الوثائق المرفقة إلى أن هذا المنتج لا يجب التعامل معه في نهاية عمره التشغيلي على أنه أحد النفايات المنزلية العادية ولكن يجب تسليمه إلى مركز مختص بجميع الأجهزة الكهربائية والإلكترونية وإعادة تدويرها. تخلص من هذا الجهاز وفقاً للقوانين المحلية بشأن التخلص من النفايات. لمزيد من المعلومات حول معالجة هذا المنتج وإعادة استخدامه وإعادة تدويره، يُرجى الاتصال بالمكتب المحلي المختص، أو بخدمة جمع النفايات المنزلية، أو بالمترجم الذي اشترت منه هذا الجهاز.

تم تصميم هذا الجهاز وتصنيعه واختباره تشغيلياً وفقاً للمواصفات التالية:

- الأمان والسلامة: EN/IEC 60335-1-31؛ EN/IEC 60335-2-31؛ EN/IEC 62233 و
- الأداء التشغيلي: ISO 5167-1؛ ISO 5167-3؛ ISO 5168؛ ISO 5168-1؛ EN/IEC 60704-2-13؛ EN/IEC 60704-3؛ EN/IEC 60704-3-3؛ ISO 3741؛ EN/IEC 60704-3-3؛ IEC 62301؛ EN 50564؛ EN 55014-1؛ EN 55014-1؛ EN/IEC 61000-3-2؛ CISPR 14-2؛ EN 55014-2؛ CISPR 14-1؛ EN/IEC 61000-3-3؛ ETSI EN 301489-17؛ ETSI EN 301489-17؛ EN/IEC 61000-3-3؛ EN/IEC 62311:2019؛ EN/IEC 300 328

القتراحات لكيفية استخدام الجهاز بالشكل الصحيح بغرض تقليل الأثر البيئي له: عند بدء عملية الطهي، أوقد الشفاط على الحد الأدنى للسرعة، مع تركه يعمل أيضاً لبضع دقائق بعد الانتهاء من عملية الطهي. لا تقم بزيادة السرعة إلا في حالة الكميات الكبيرة من الدخان والبخار، مع استخدام وظيفة الجهاز المعزز في الحالات القصوى فقط. من أجل الحفاظ على الفعالية الجيدة لجهاز تخفيض الروائح، استبدل، عندما يلزم، مرشح/مرشحات الكربون. من أجل الحفاظ على الفعالية الجيدة لمرشح الدهون، قم بتنظيفه في حالة الضرورة. من أجل تحسين الفعالية للحد الأملل وتقليل الضوضاء للحد الأدنى، استخدم أقصى قطر لنظام الأنابيب المشار إليه في هذا الكتيب.

في حالة كون جماليات المنتج مصنوعة من مواد خاصة وغير قياسية لنوع تطبيق الشفاط، كالخشب و Wood و Porcelain و Stoneware و Kriون، فإن أي علامة مميزة وفرق اللون وتشوه السطح لا يعتبر خطئاً ولكن سمة من المواد.

في حالة الخشب خاصة، ولأنه مادة نجيلية وطبيعية وحيوية تميل إلى

- لا يجب استخدام الشفاط أبداً كسطح إسناد إلا أن يُشار إلى ذلك صراحةً.
- لا تستخدم إلا مسامير التثبيت المرفقة مع المنتج من أجل التركيب، أو إن لم تكن مرفقة، اشتر نوع المسامير الصحيح.
- استخدم البراغي ذات الأطوال الصحيحة والتي تم تحديدها في دليل عملية التركيب.
- في حالة الشك، استشر مركز الدعم الفني المعتمد أو العمالة المؤهلة المماثلة.

⚠ انتبه! لا تستخدم الجهاز مع أداة برمجة أو مؤقت أو جهاز تحكم عن بعد منفصل أو أي جهاز يتم تنشيطه تلقائياً.

⚠ التوصيل الكهربائي

يجب أن يتوافق تردد وفلطية التيار الموجود في شبكة التيار الكهربائي المنزلية مع تردد وفلطية التيار المحدد لتشغيل الشفاط والمذكور على لوحة البيانات التعريفية والمواصفات الموجودة داخل الشفاط. في حالة وجود قابس تيار قم بتوصيل الشفاط بأخذ تيار مطابق للقواعد والقوانين المعمول بها في هذا الشأن والذي يجب تواجده في منطقة قريبة سهلة الوصول إليها أيضاً بعد إتمام عملية التركيب. في حالة عدم وجود قابس التيار (للتوصيل المباشر بشبكة التيار) أو في حالة أن قابس التيار موجود في مكان بعيد صعب الوصول إليه، حتى بعد إتمام عملية التركيب، قم بوضع مفتاح قطع وتوصيل تيار ثنائي الأقطاب مطابق للمواصفات التي تضمن الفصل الكامل للتيار الكهربائي في حالات الحمولات الكهربائية الزائدة من الفئة III، بالشكل الذي يتطابق مع قواعد و شروط التركيب.

⚠ تنبيه! قبل إعادة توصيل دائرة الشفاط بشبكة التيار الكهربائي وقبل التأكد من عمله بالشكل الصحيح، يجب دائماً التأكد أولاً من أن كابل شبكة التيار قد تم تركيبه بالشكل الصحيح.

محروقات أخرى.

- يجب أن يُنظف الشفاط بصفة متكررة سواء من الداخل أو من الخارج (على الأقل مرة شهرياً)، التزم في جميع الأحوال بما تشير إليه صراحةً تعليمات الصيانة. عدم مراعاة قواعد تنظيف الشفاط وعمليات استبدال وتنظيف المرشحات يسبب أخطار الحرائق.
- ممنوع منعاً باتاً طهي الطعام باللهب تحت الشفاط.

- لاستبدال المصابيح استخدم مصابيح من النوعية المحددة والمذكورة في قسم صيانة استبدال المصابيح في هذا الدليل.
- استخدام اللهب الحُر ضارٌّ للغاية بالمرشحات ويمكن أن يسبب الحرائق، لذلك يجب تجنب القيام بذلك في جميع الأحوال.
- يجب أن يتم القلي تحت مراقبة من أجل تجنب أن يشتعل الزيت الساخن.

تنبيه: عند استخدام موقد الطهي يمكن أن تُصبح الأجزاء القريبة من الشفاط ساخنة.

- لا توصّل الجهاز بشبكة التيار الكهربائي إلا بعد الانتهاء تماماً من عملية التركيب.
- فيما يخص الإجراءات الفنية وتلك الخاصة بالأمن والسلامة والتي يجب اتّخاذها لشفاط وطرّد الأدخنة، يجب الرجوع دائماً إلى ما تنص عليه لوائح وقوانين السلطات المحلية المعنية بهذا الشأن والالتزام بها.
- لا يجب توجيه وطرّد الهواء الذي يتم شفطه في الأنابيب المستخدمة لتفريغ وطرّد الأدخنة الناتجة عن أجهزة الاحتراق التي تعمل بالغاز أو بآية محروقات أخرى.

- ⚠ **انتبه!** عدم تركيب براغي وأجهزة التثبيت بالشكل المحدّد في الإرشادات الواردة في هذا الدليل يمكن أن يُعرّضك لأخطار كهربائية.
- لا تستخدم أو تترك الشفاط دون مصابيح مركبة بشكلٍ صحيح لتجنب خطر الصعق الكهربائي المحتمل.
- لا تقم أبداً باستخدام الشفاط دون شبكة مركبة

يرجى اتباع التعليمات والإرشادات الواردة في هذا الدليل والالتزام التام بها. لا تتحمل الشركة المصنّعة أية مسؤولية أياً كانت عن أية مشاكل أو أضرار أو حرائق تلحق بالجهاز نتيجة لعدم مراعاة التعليمات الواردة في هذا الدليل. تم تصميم هذا الشفاط لشفاط الأدخنة والأبخرة الناتجة عن عمليات الطهي وهو مخصص فقط للاستخدام المنزلي. يمكن للشفاط من الناحية الشكلية الجمالية أن يختلف عن تصميمات الشفاطات الواردة في هذا الدليل، ولكن بالرغم من ذلك فإن تعليمات الاستخدام والصيانة والتركيب تظل نفسها.

- من المهم حفظ جميع الكتيبات المرافقة للمنتج للتمكّن من الاطلاع عليها مستقبلاً عند الحاجة إلى ذلك. في حالة البيع أو التنازل أو النقل، تأكد من أن الكتيبات تبقى مع المنتج.
- اقرأ بعناية التعليمات: توجد معلومات هامة بشأن التركيب والاستخدام والأمان.
- لا تُنفذ تعديلات كهربائية أو ميكانيكية على المنتج أو على أنابيب الصرف.
- تحقق من سلامة الشفاط واكتمال مكوناته قبل الشروع في عملية التركيب. خلاف ذلك يجب الإتصال بوكيل التوزيع ويجب إيقاف عملية التركيب.

ملاحظة: المكونات التي تحمل الرمز «(*)» هي عبارة عن ملحقات تشغيلية اختيارية تأتي فقط مع بعض الموديلات أو قد لا تأتي معها ويجب شرائها عند الحاجة إليها.

⚠ تحذيرات

- قبل أية عملية نظافة أو صيانة، افصل الشفاط عن الشبكة الكهربائية عن طريق نزع القابس أو فصل المفتاح العام للمنزل.
- من أجل إجراء كافة عمليات التركيب والصيانة استخدم قفازات عمل.
- يمكن استخدام هذا الجهاز من قِبل الأطفال الأكبر من سن 8 سنوات والأشخاص الذين يعانون من قصور في قدراتهم البدنية أو الحسية أو العقلية، أو الذين لديهم نقص في الخبرة اللازمة أو المعرفة الضرورية لاستخدام هذا الجهاز شريطة أن يكونوا تحت ملاحظة وإشراف شخص بالغ أو بعد تعريفهم بالإرشادات والتعليمات اللازمة للاستخدام الصحيح لهذا الجهاز وبعد توعيتهم بالأخطار ذات الصلة.

- يجب مراقبة الأطفال حتى لا يلعبوا بالجهاز.
- لا يجب أن تُنفذ النظافة والصيانة من قِبل أطفال دون مراقبة.
- يجب توفير تهوية كافية في مكان التركيب خاصة عند استخدام شفاط المطبخ في نفس وقت عمل أجهزة أخرى تعمل بالغاز أو بأي

LIB0166881 Ed. 04/21



www.elica.com