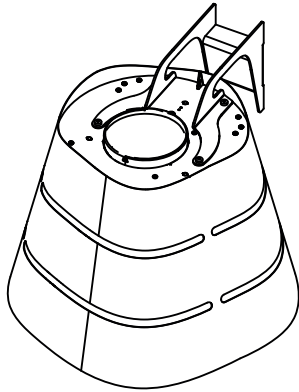
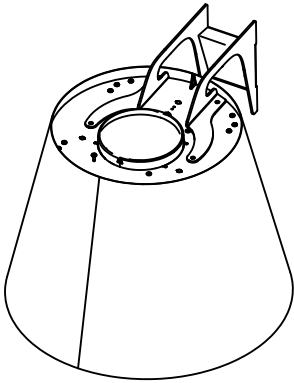
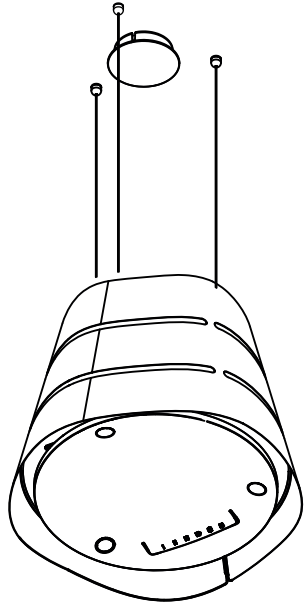
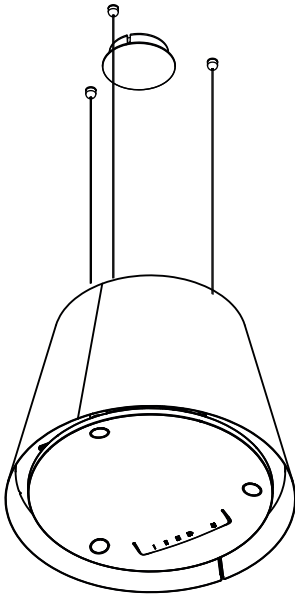
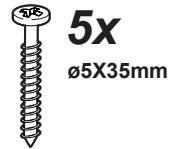
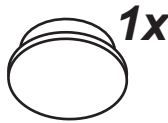
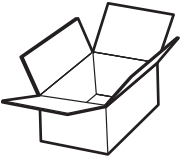
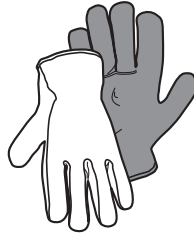
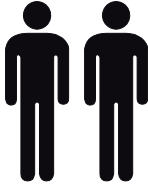


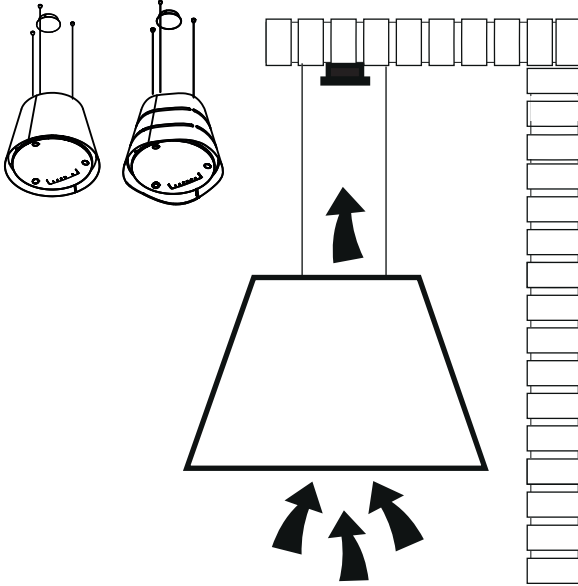


- IT Istruzioni di montaggio e d'uso**
- EN Instruction on mounting and use**
- DE Montage- und Gebrauchsanweisung**
- FR Notice de montage et mode d'emploi**
- NL Montagevoorschriften en gebruiksaanwijzingen**
- ES Montaje y modo de empleo**
- PT Instruções para montagem e utilização**
- EL ΟΔΗΓΙΕΣ ΣΥΝΑΡΜΟΛΟΓΗΣΗΣ ΚΑΙ ΧΡΗΣΗΣ**
- SV Monterings- och bruksanvisningar**
- FI Asennus- ja käyttöohjeet**
- NO Instrukser for montering og bruk**
- DA Bruger- og monteringsvejledning**
- PL Instrukcja montażu i obsługi**
- CS Návod na montáž a používání**
- SK Návod k montáži a užití**
- HU Felszerelési és használati utasítás**
- BG Инструкция за монтаж и употреба**
- RO Instrucțiuni de montaj și utilizare**
- RU Инструкции по монтажу и эксплуатации**
- UK Інструкція з монтажу і експлуатації**
- KK Монтаждау мен пайдалану нұсқауы**
- ET Paigaldus- ja kasutusjuhend**
- LT montavimo ir naudojimosi instrukcija**
- LV ierīkošanas un izmantošanas instrukcija**
- SR Uputstva za montažu i upotrebu**
- SL Navodila za montažo in uporabo**
- HR Uputstva za montažu i za uporabu**
- TR Montaj ve kullanım talimatları**
- AR طرق التركيب والاستعمال**

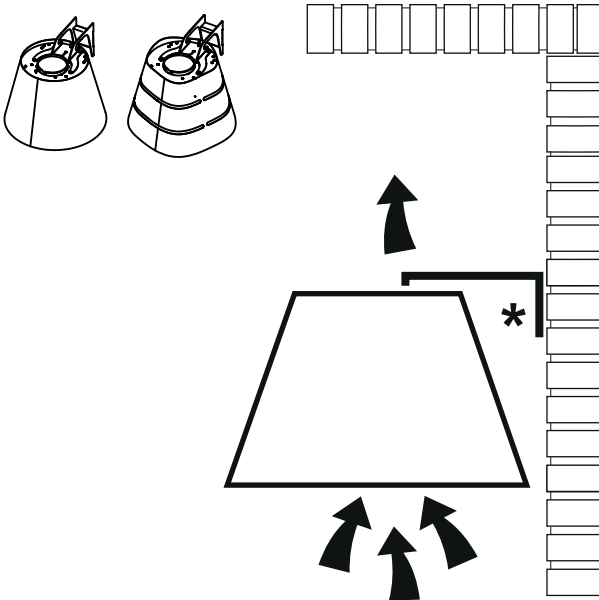


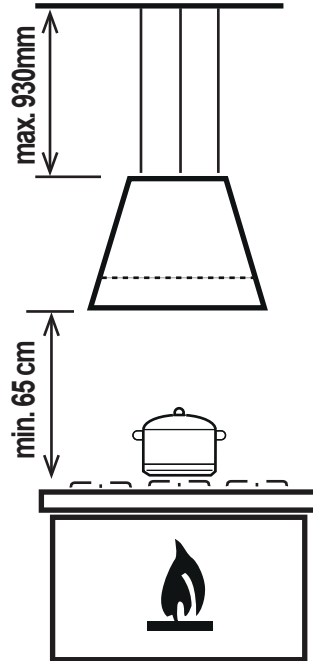
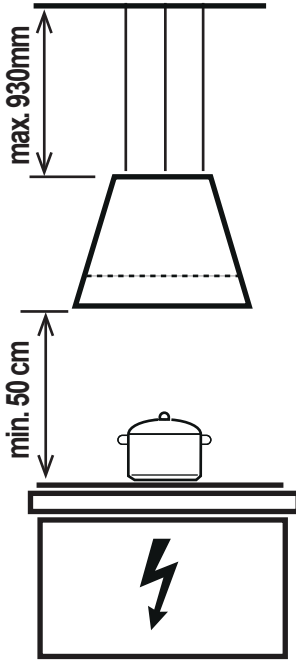
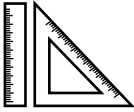


M1

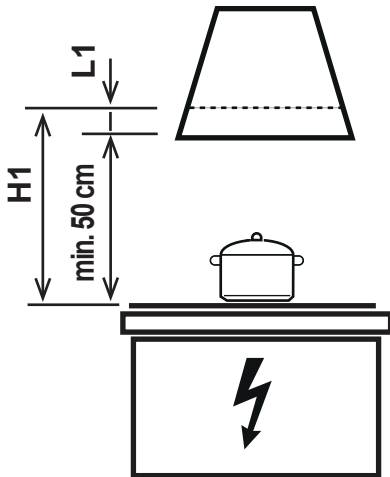


M2

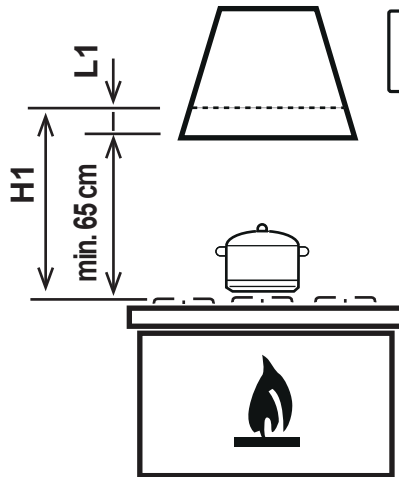




M1



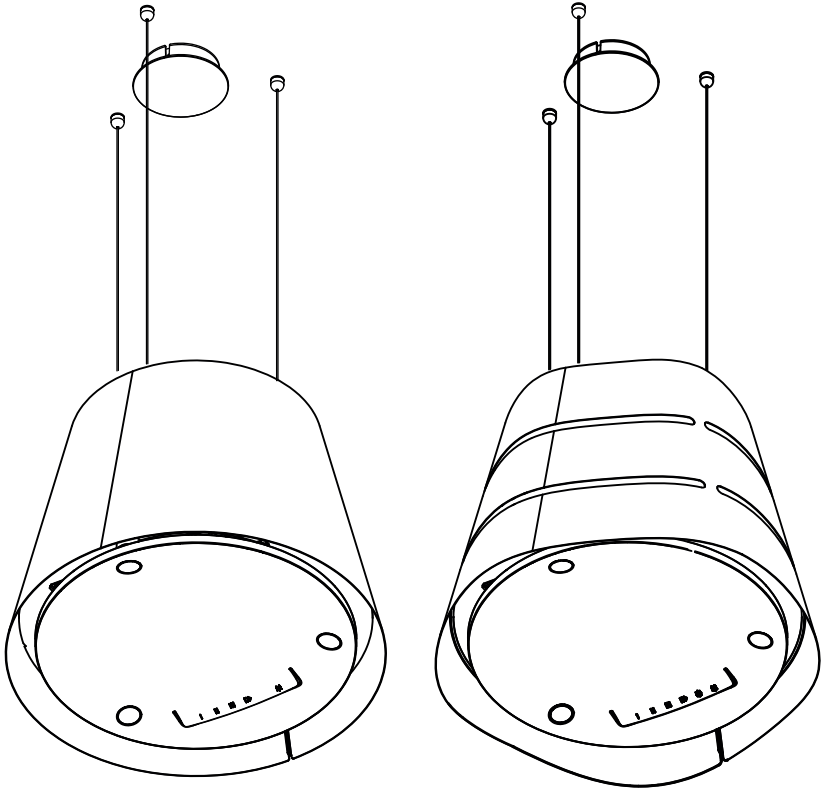
$H1 \text{ min.} = \text{min.}50 + L1$



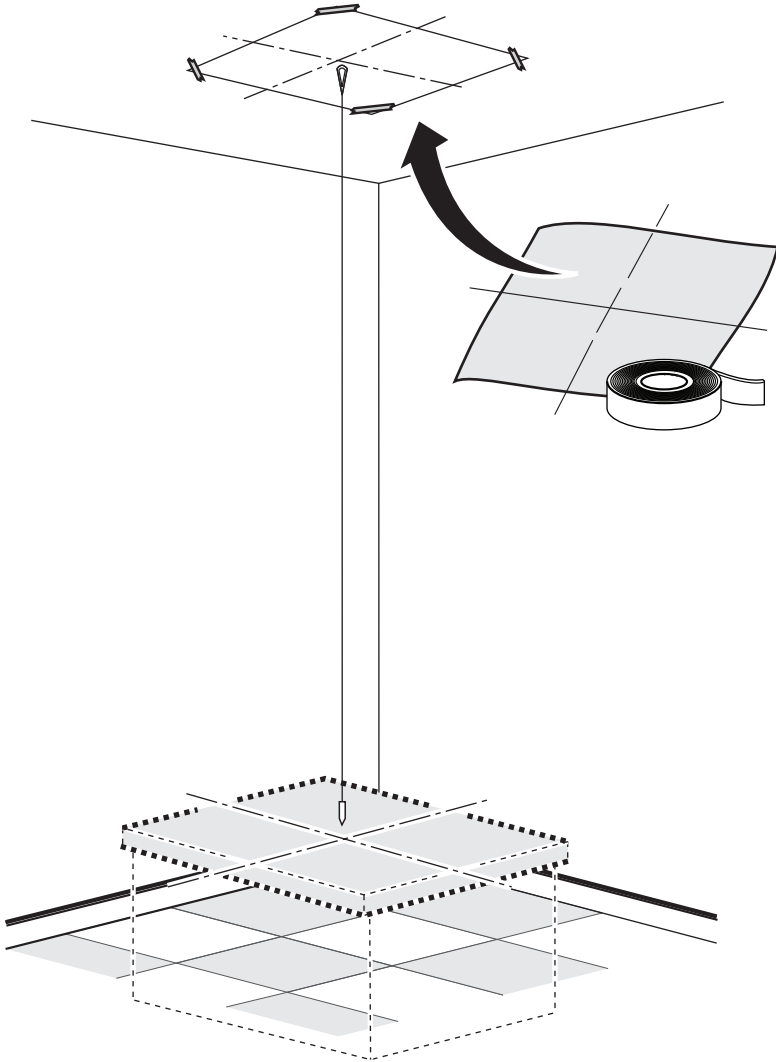
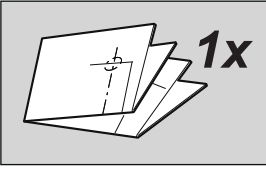
$H1 \text{ min.} = \text{min.}65 + L1$

M2

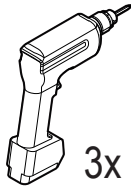
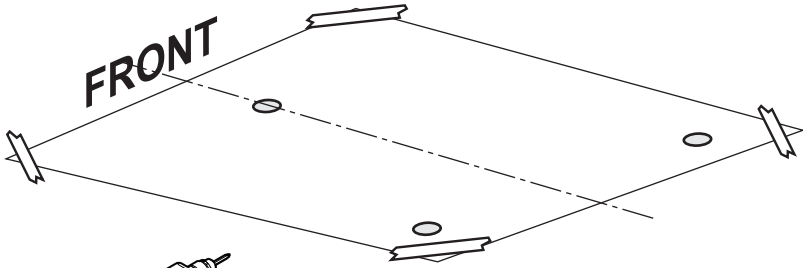
M1



M1



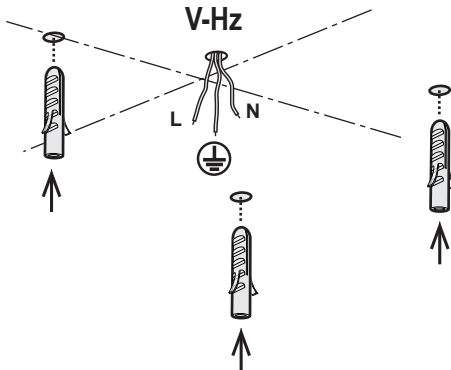
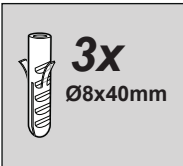
M1



3x Ø 8mm

2

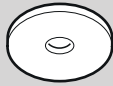
M1



3



3x
ø5X35mm

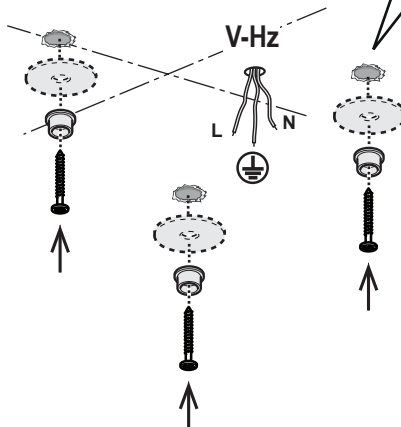
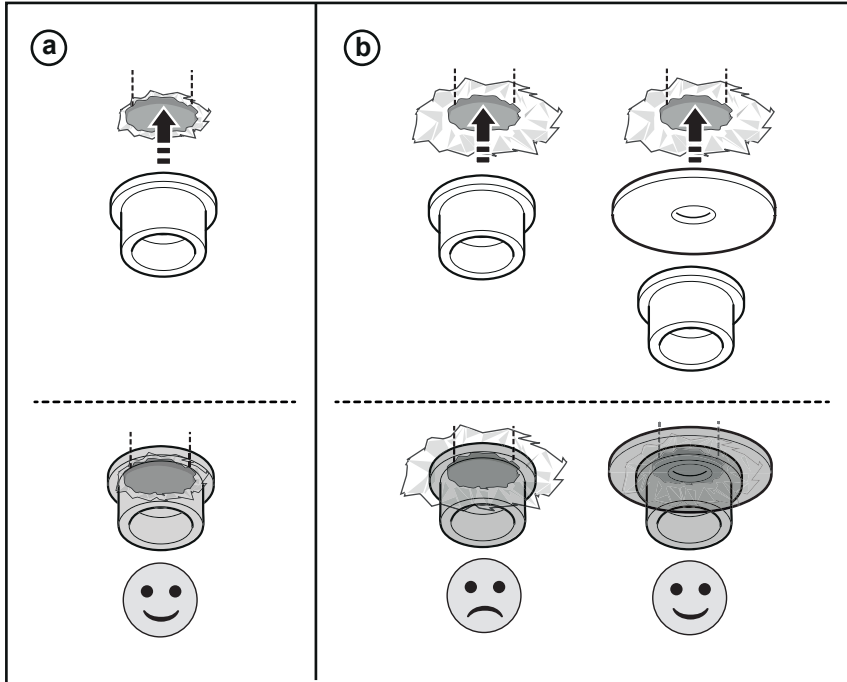


3x

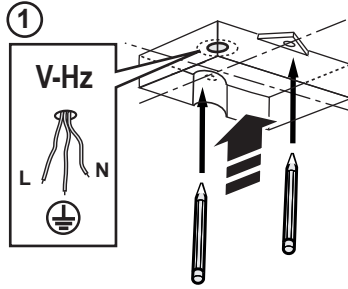
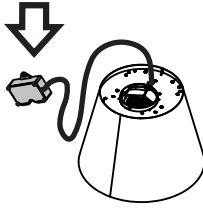


3x

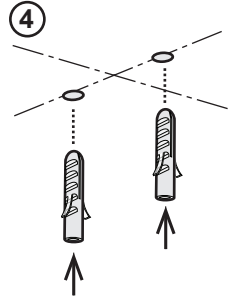
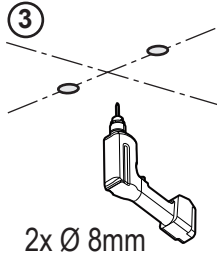
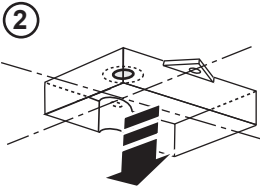
M1



2x
Ø8x40mm



M1



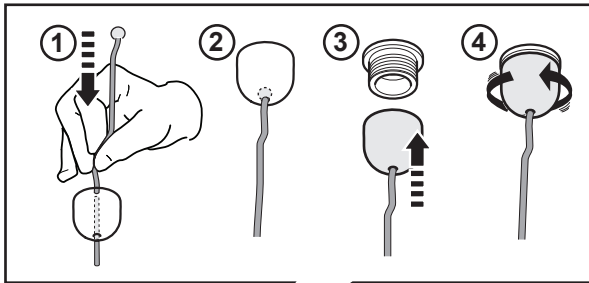
5



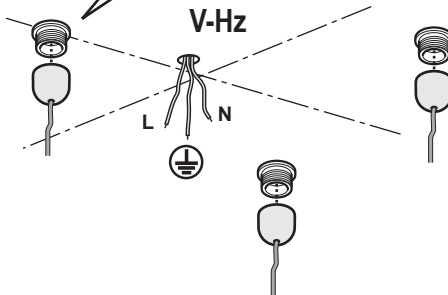
3x



3x

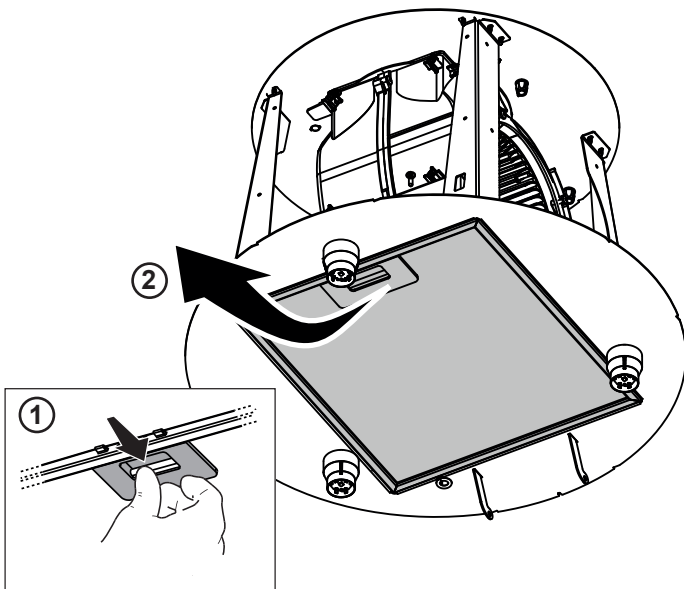


M1



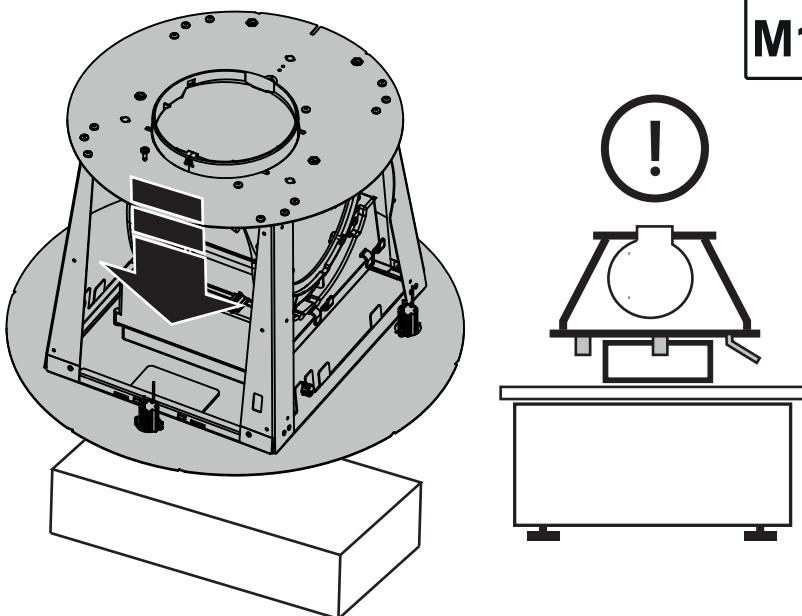
6

M1



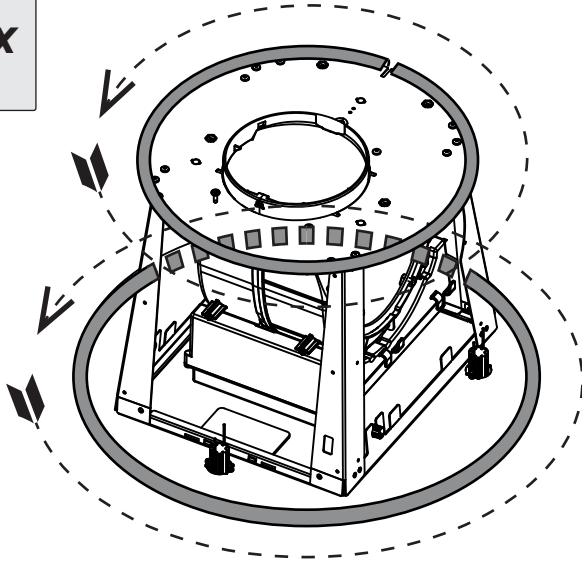
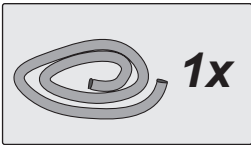
7

M1



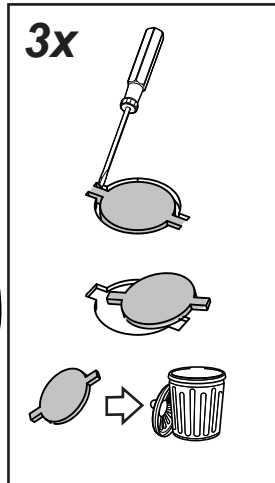
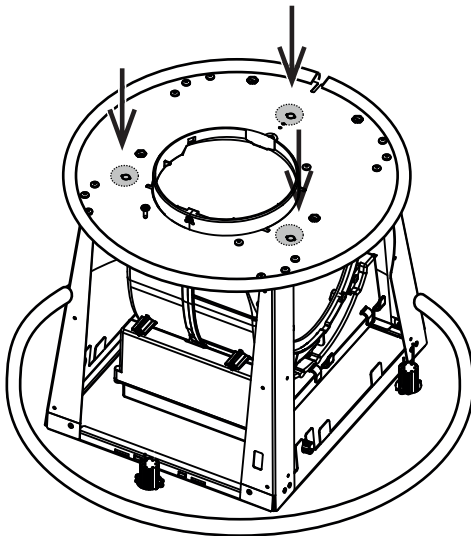
8

M1



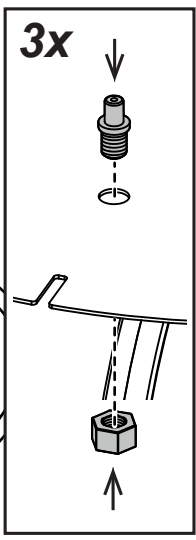
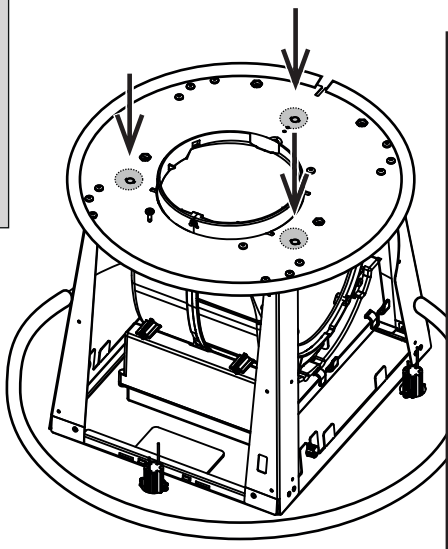
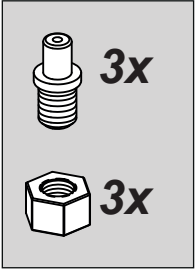
9

M1



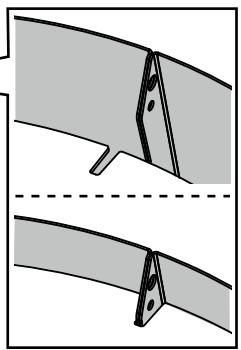
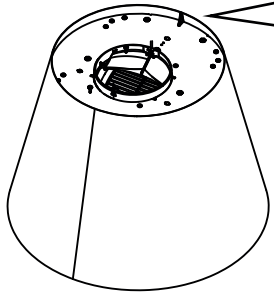
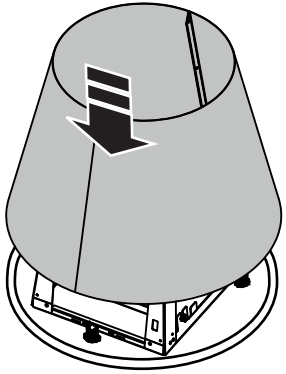
10

M1

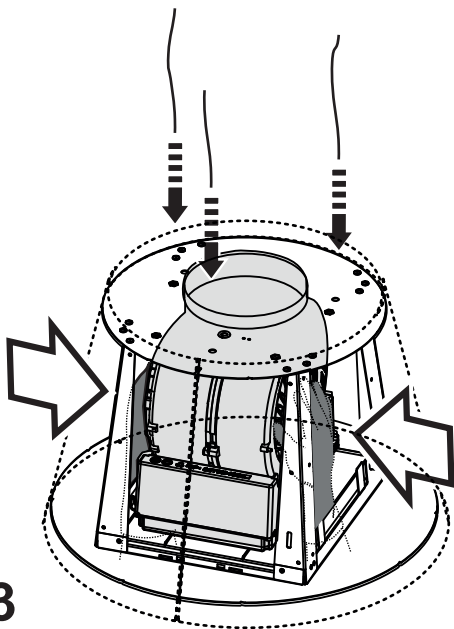


11

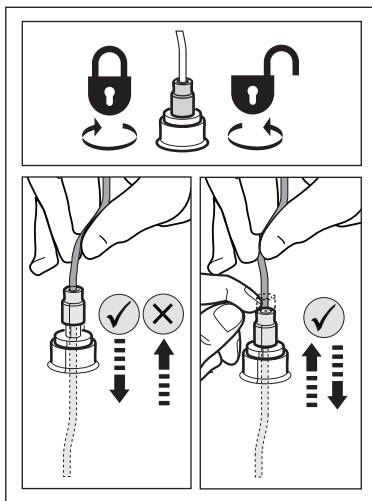
M1



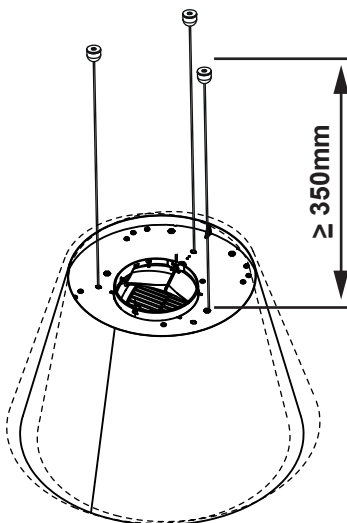
12






13



M1

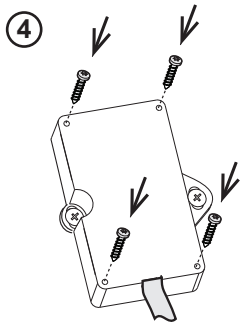
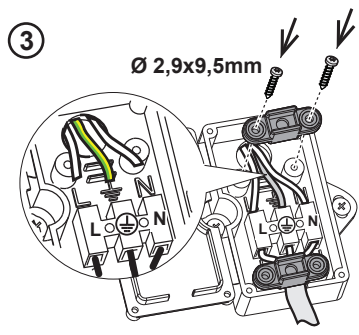
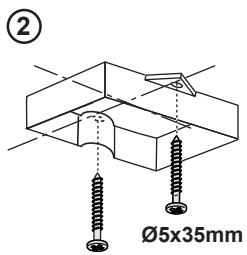
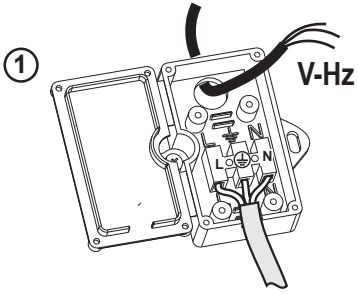
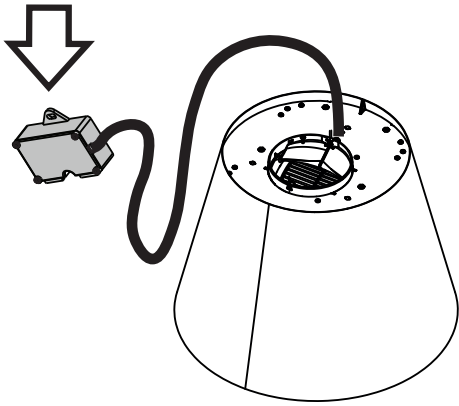


14

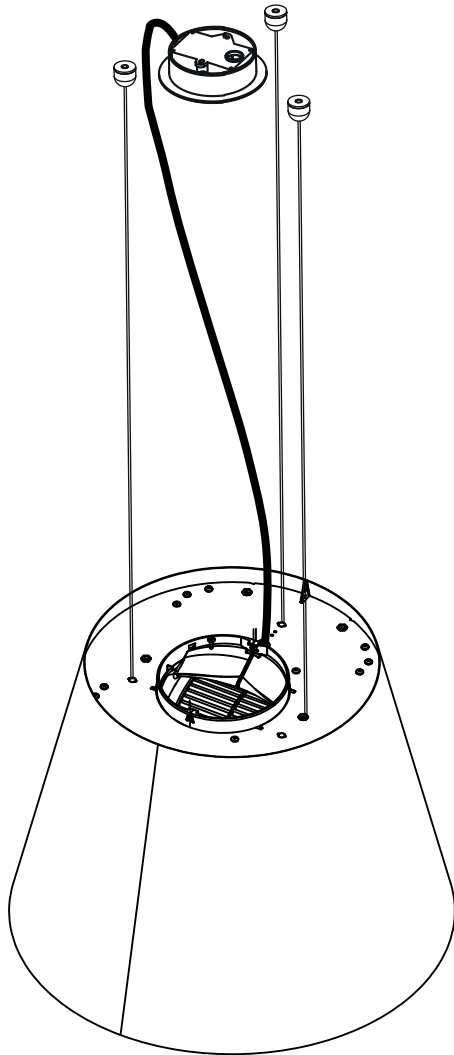
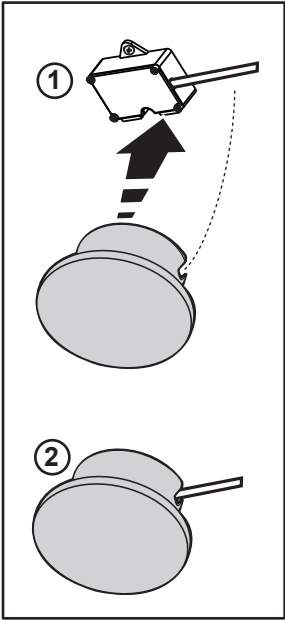
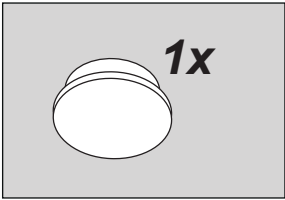
-  **2x**
ø5x35mm
-  **6x**
ø2,9x9,5mm
-  **1x**



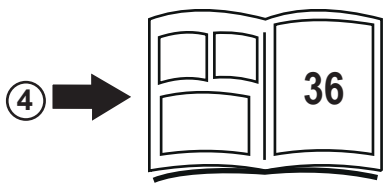
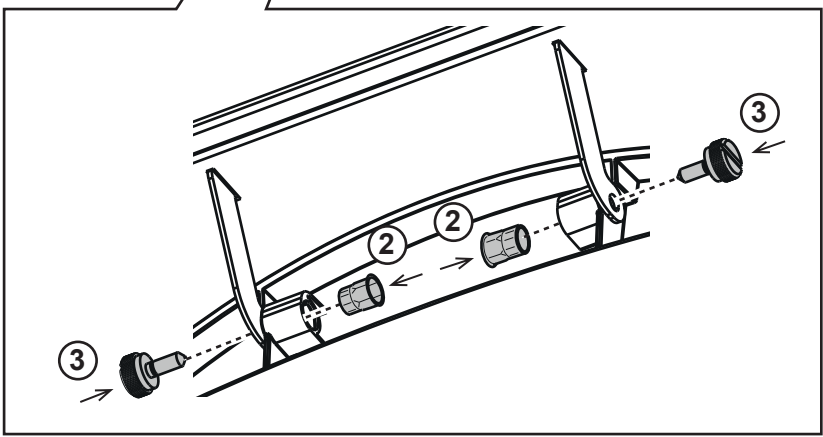
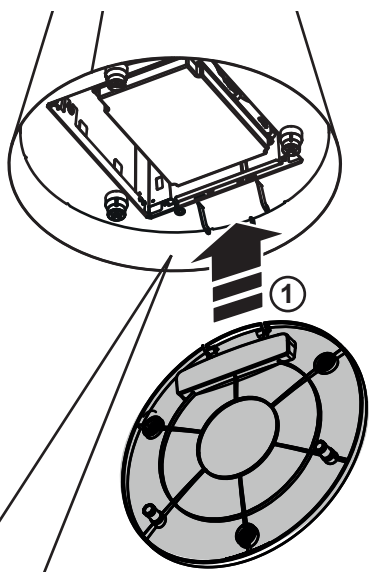
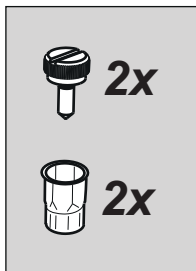
V-Hz
M1



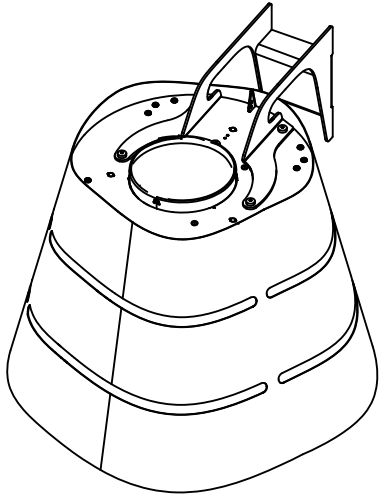
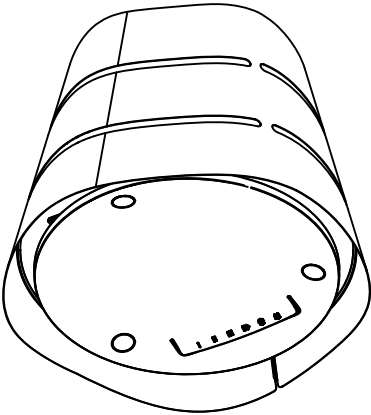
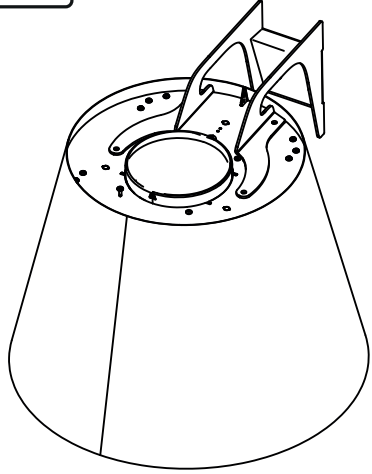
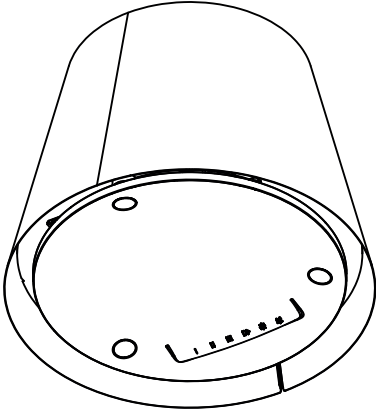
M1

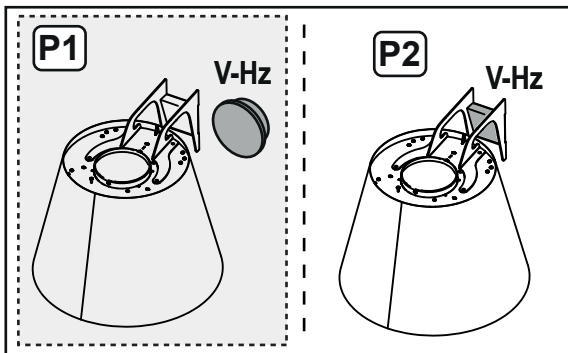


M1



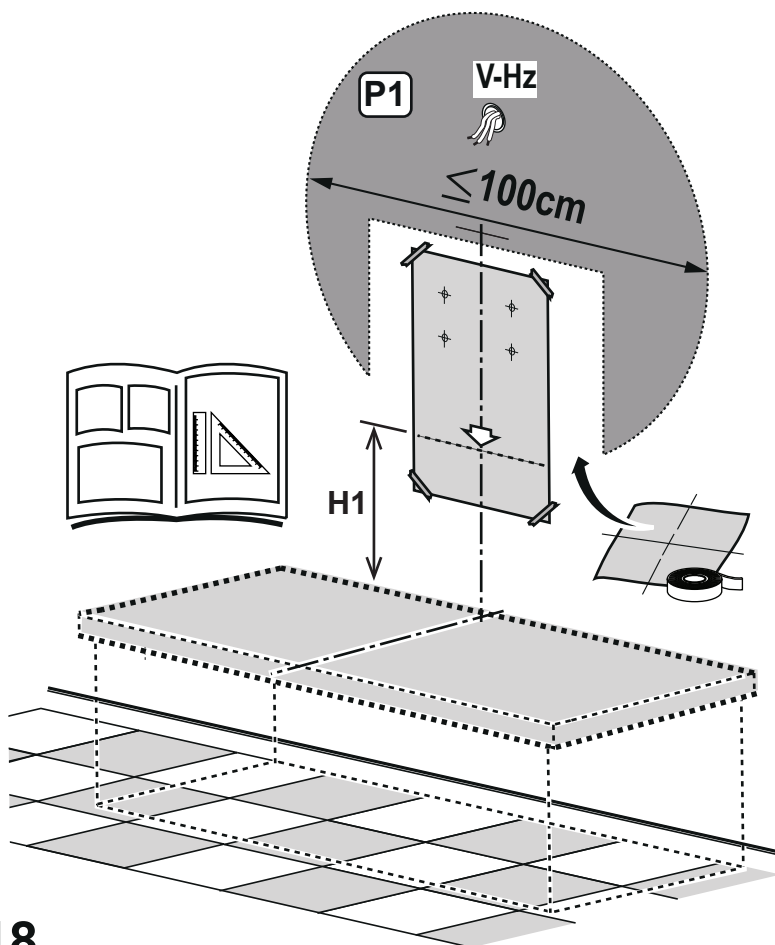
M2





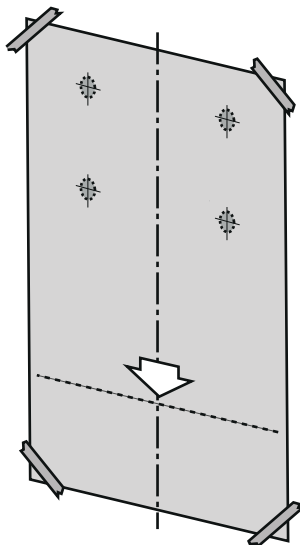
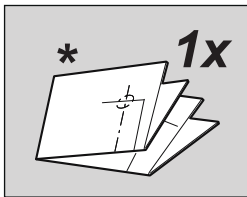
M2

P1

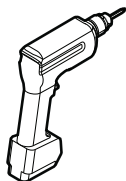


M2

P1



V-Hz

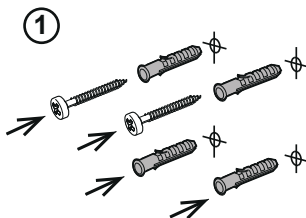
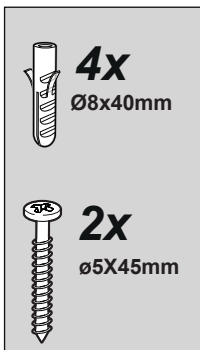


19

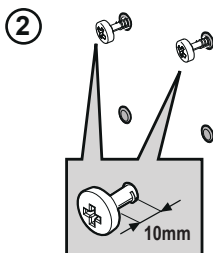
4x Ø 8mm

M2

P1



V-Hz

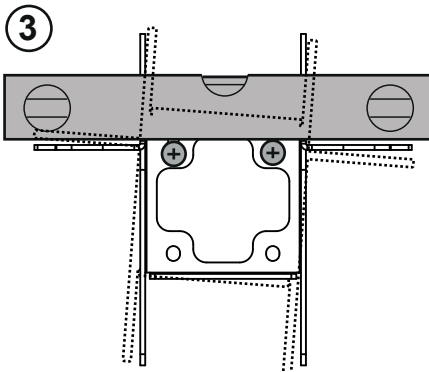
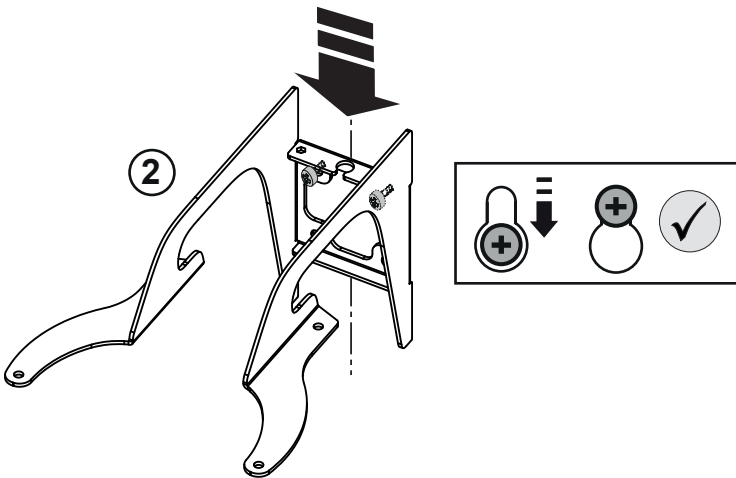
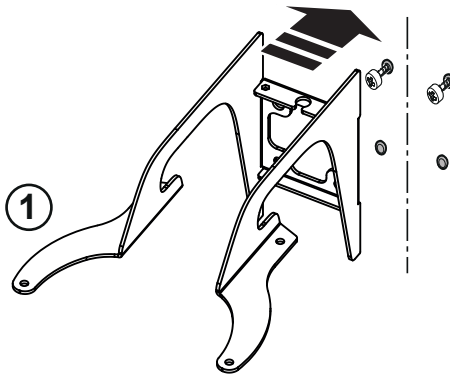
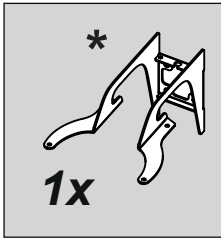


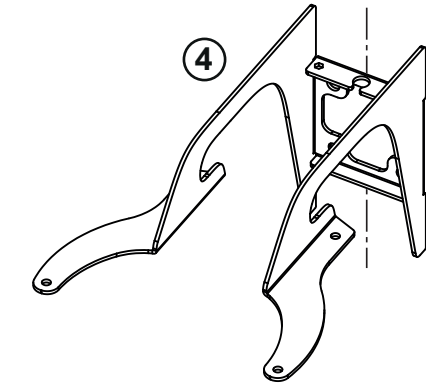
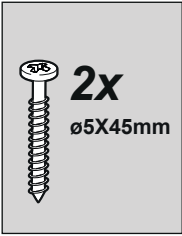
V-Hz



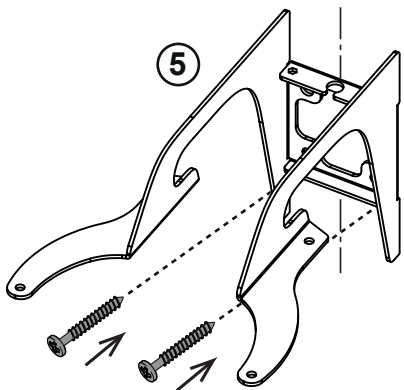
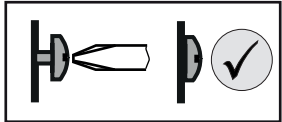
20

M2

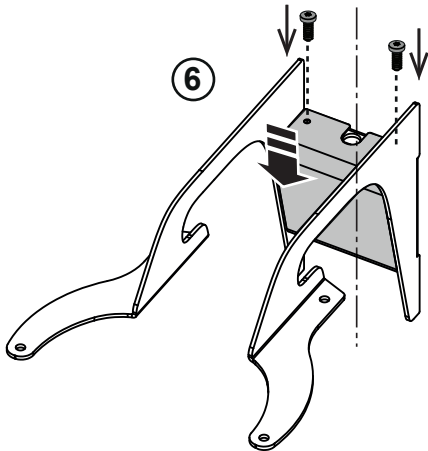
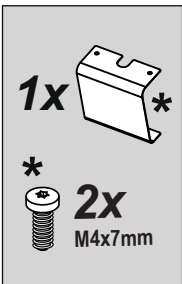




M2



21.1

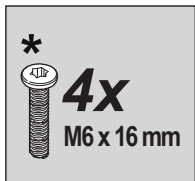
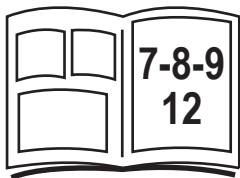


M2

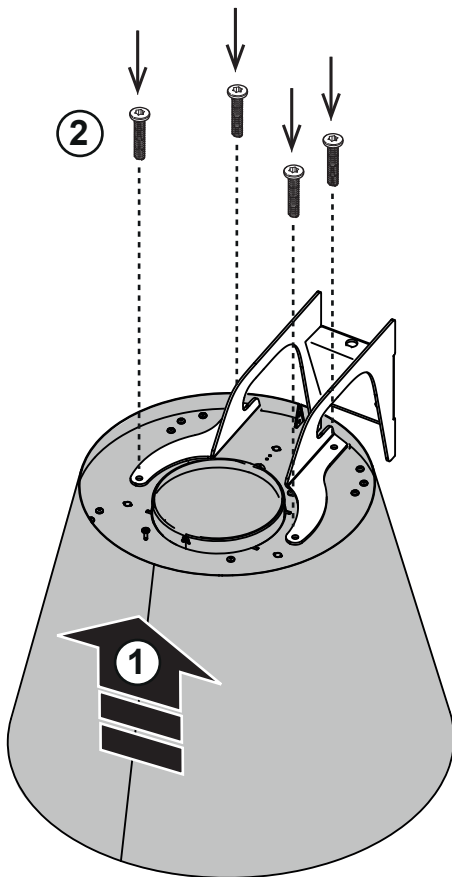
P1

21.2

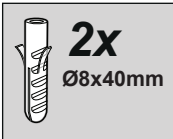
22



M2

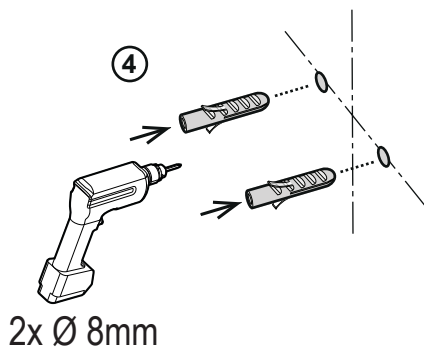
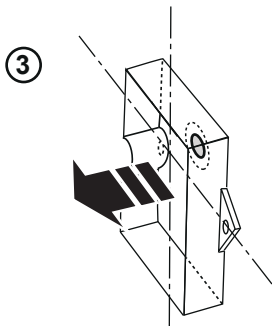
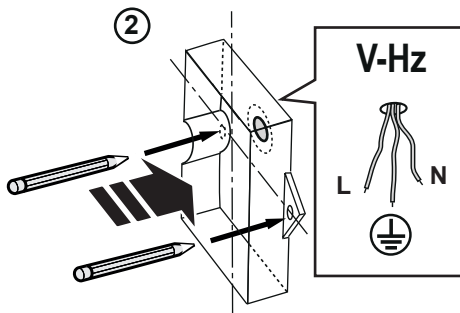
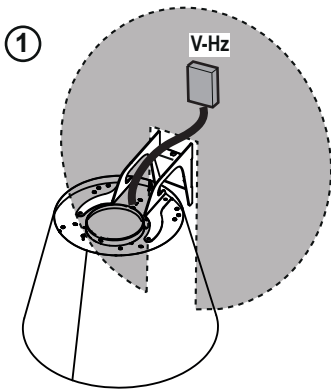


23



M2

P1



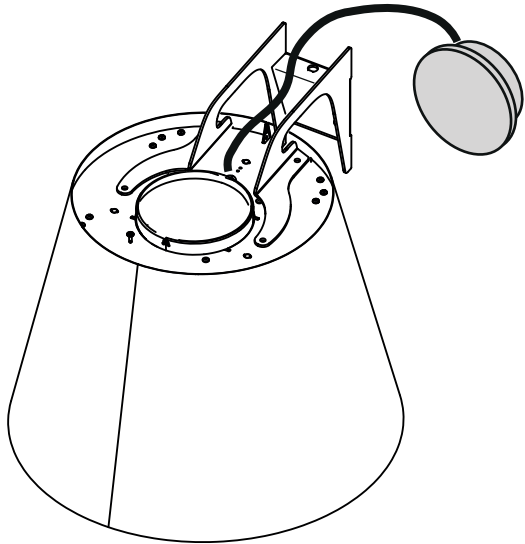
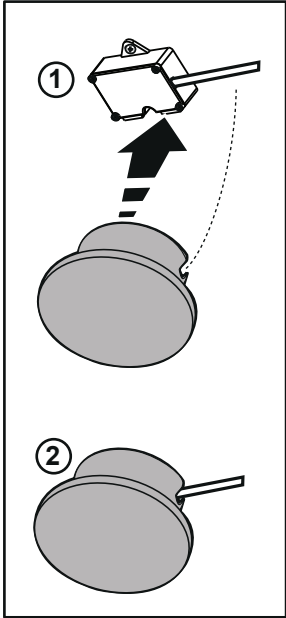
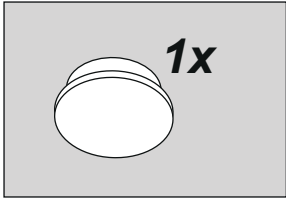
24

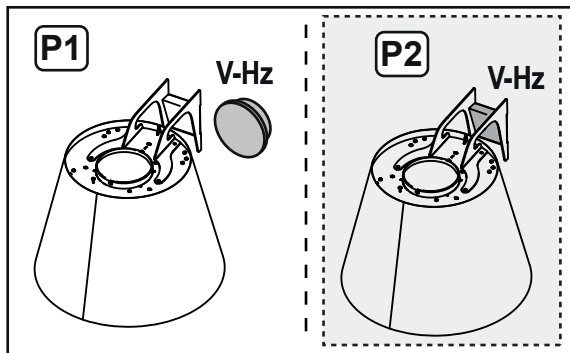
25



M2

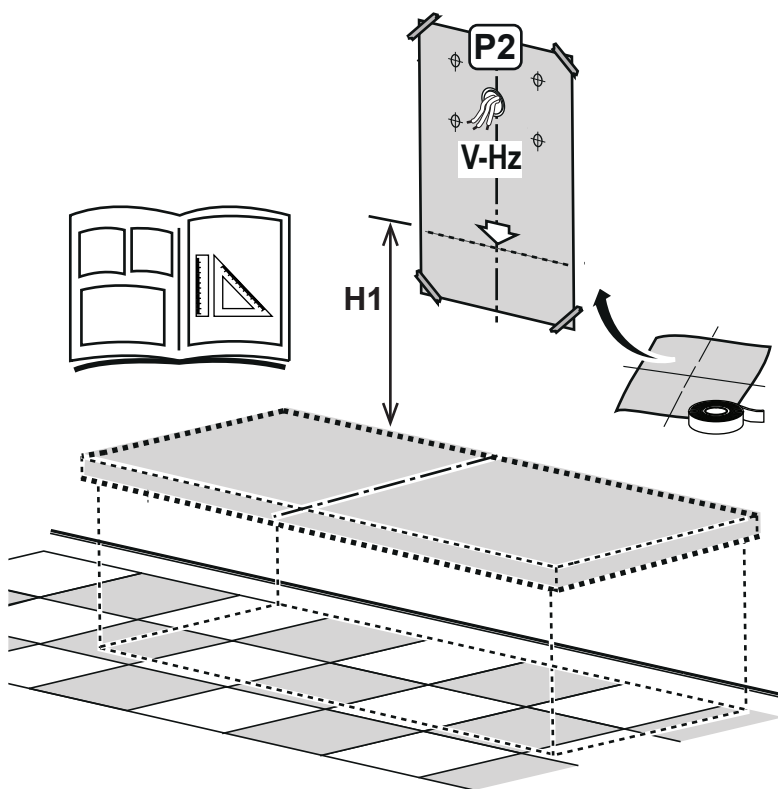
P1





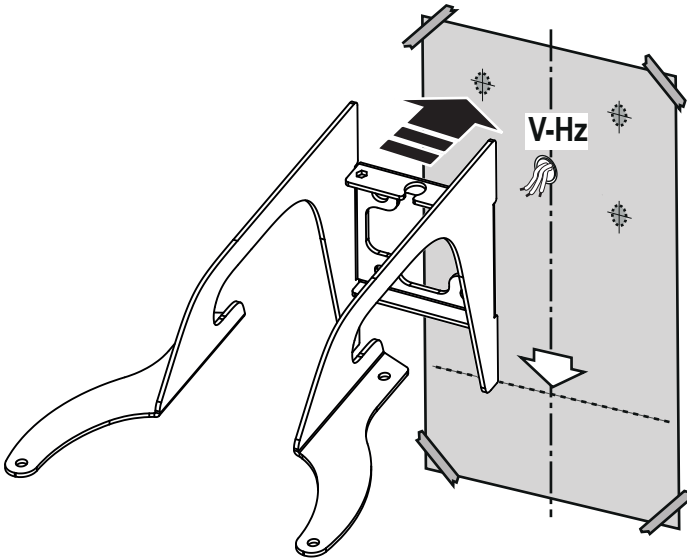
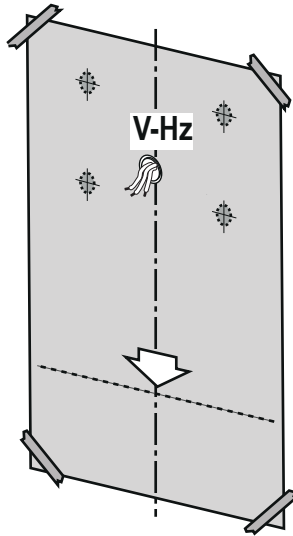
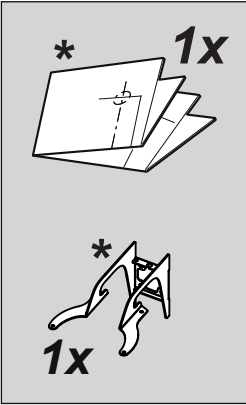
M2

P2



M2

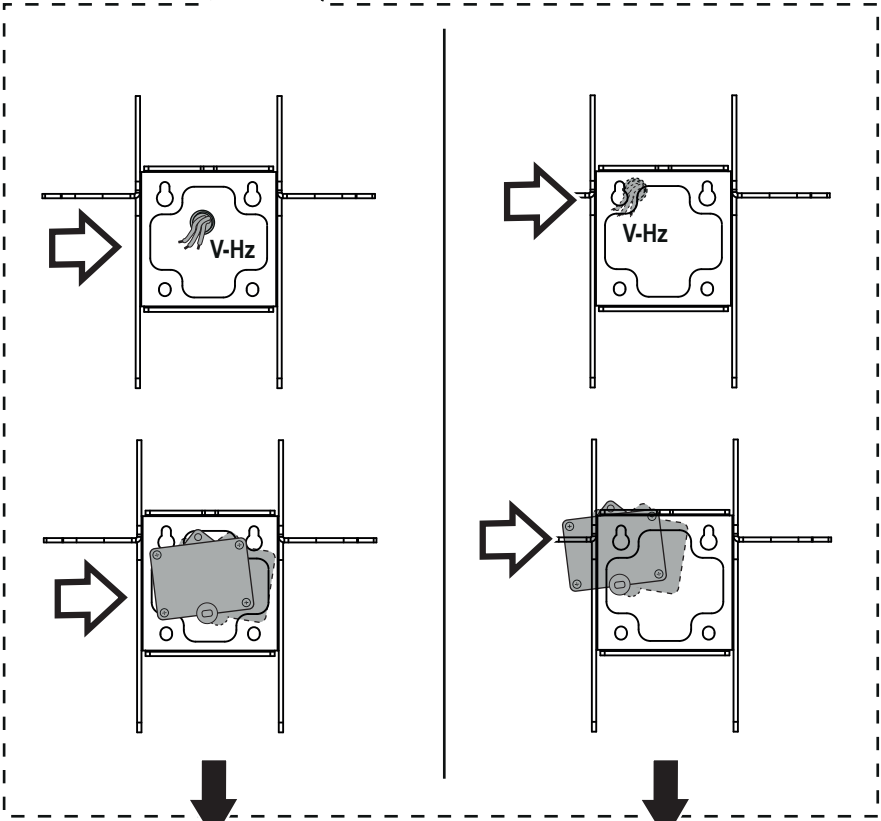
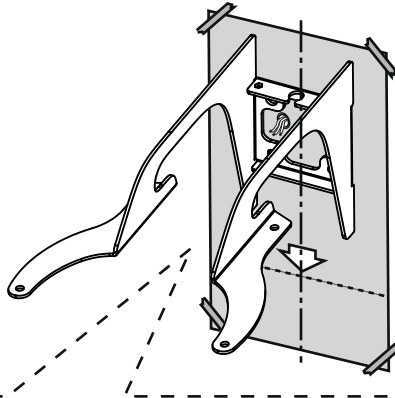
P2





M2

P2

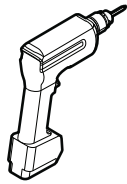


29

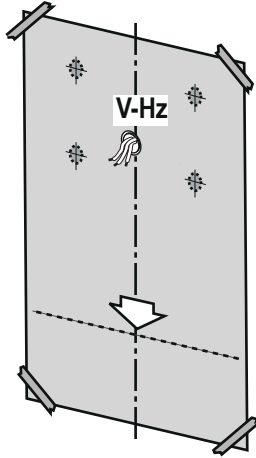


M2

P2



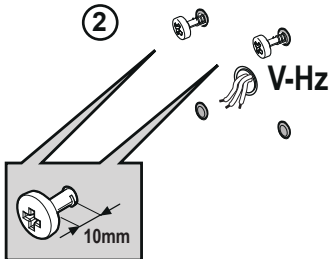
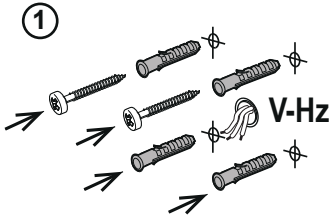
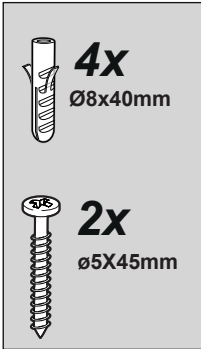
x Ø 8 mm 4



30

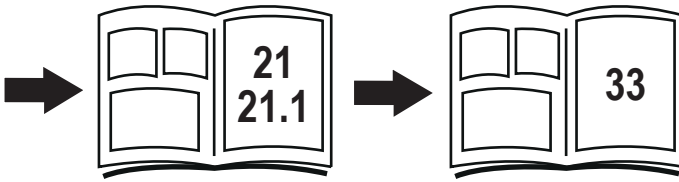
M2

P2



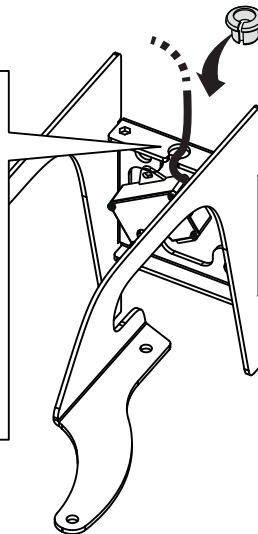
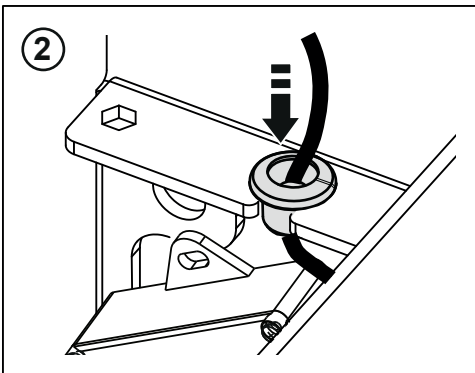
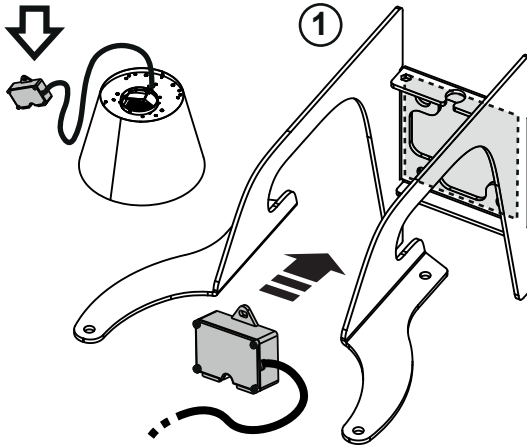
31

32



* 1x

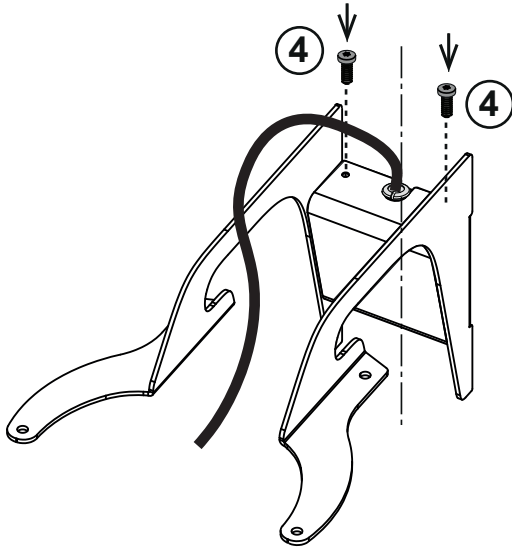
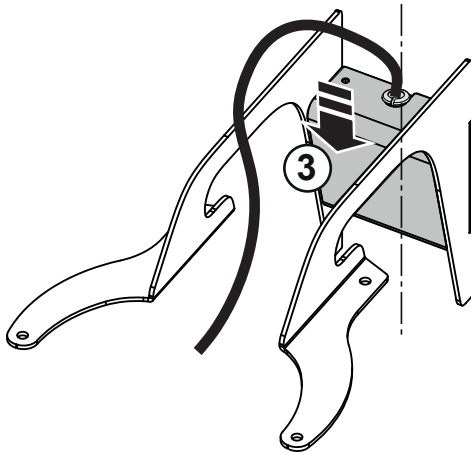
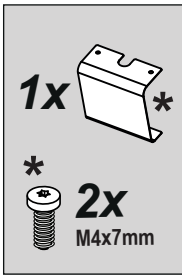
M2
P2



33

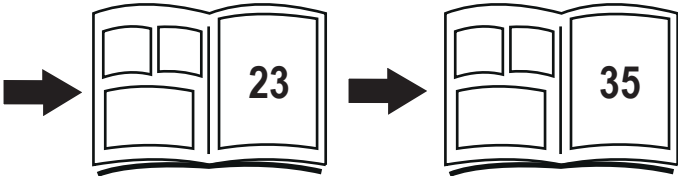
M2

P2

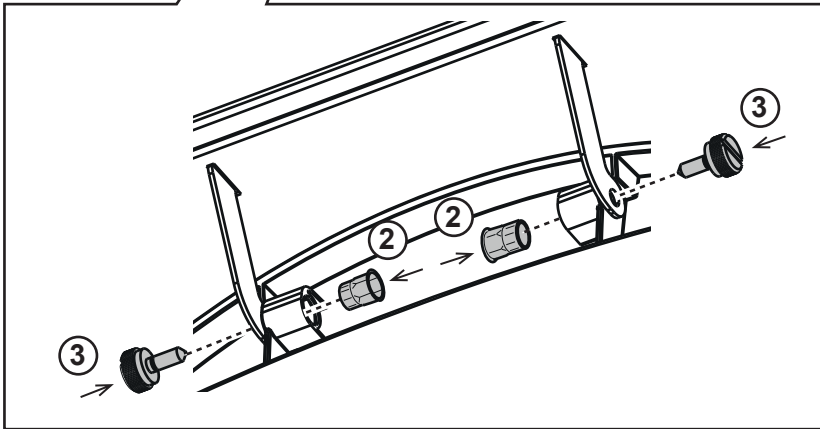
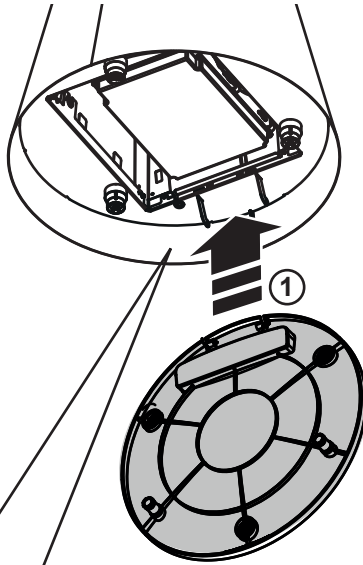
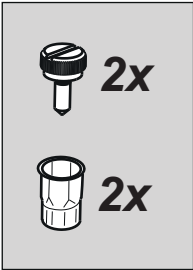


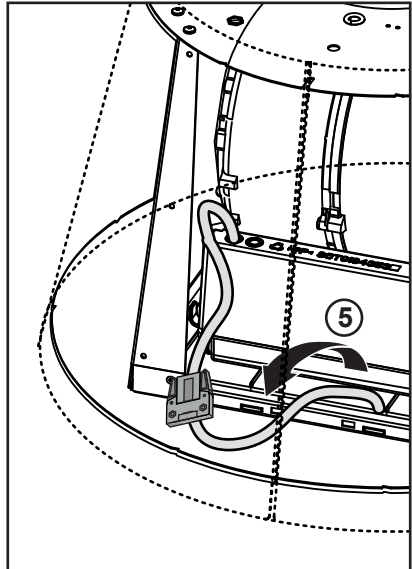
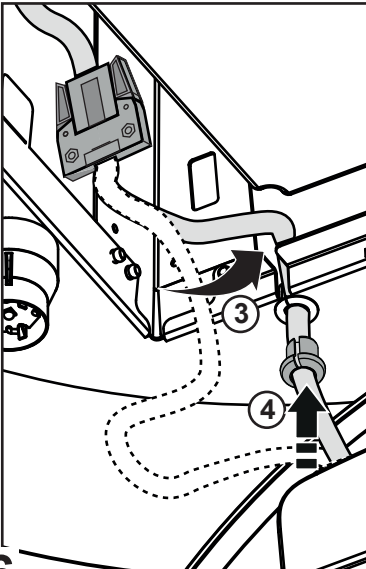
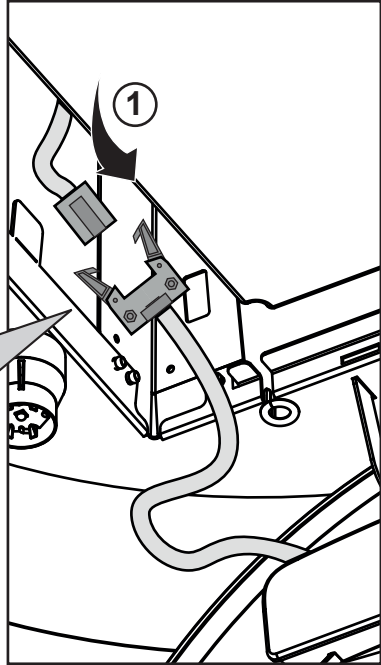
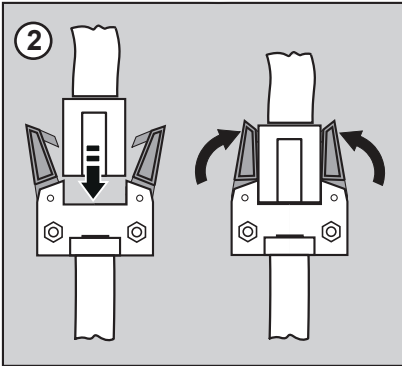
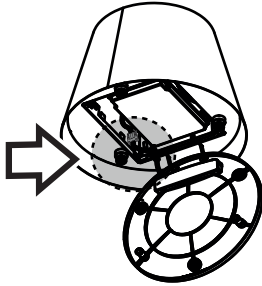
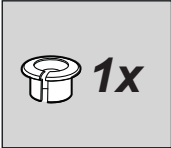
33.1

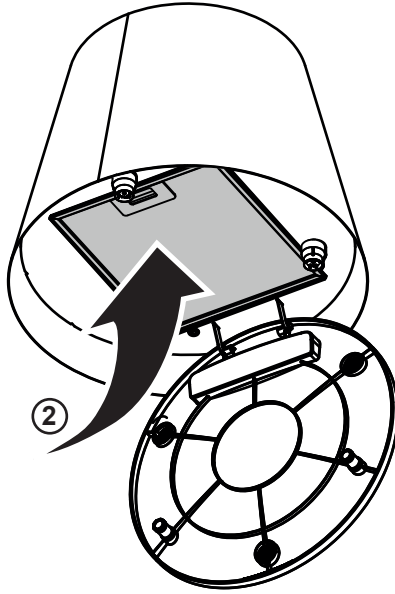
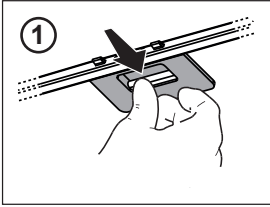
34



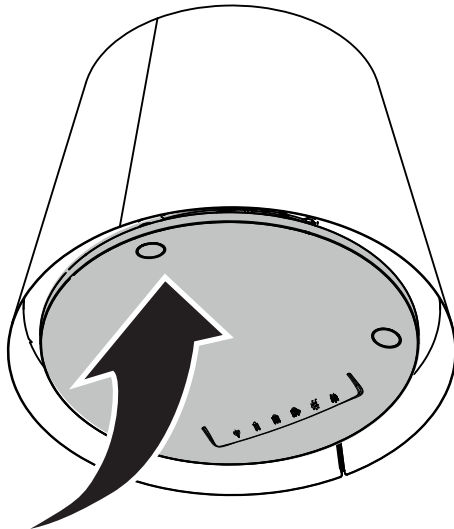
M2



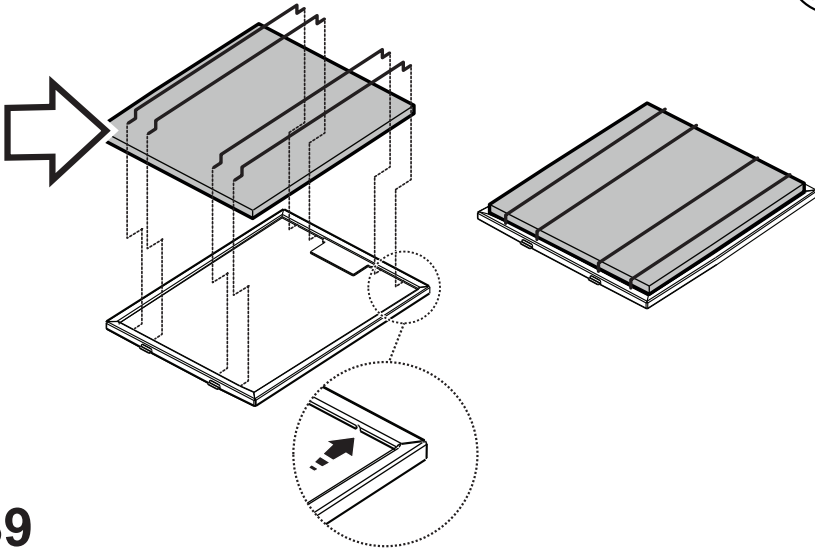




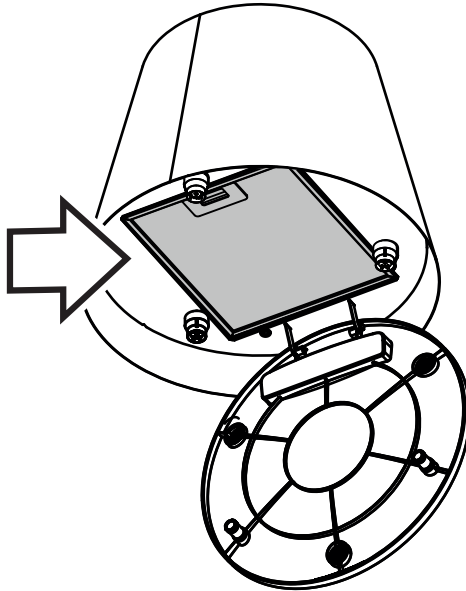
37



38



39



40

Attenersi strettamente alle istruzioni riportate in questo manuale. Si declina ogni responsabilità per eventuali inconvenienti, danni o incendi provocati all'apparecchio derivati dall'inosservanza delle istruzioni riportate in questo manuale. La cappa è concepita per l'aspirazione dei fumi e vapori della cottura ed è destinata al solo uso domestico.

La cappa può avere estetiche differenti rispetto a quanto illustrato nei disegni di questo libretto, comunque le istruzioni per l'uso, la manutenzione e l'installazione rimangono le stesse.

- È importante conservare tutti i manuali che accompagnano il prodotto per poterli consultare in ogni momento. In caso di vendita, di cessione o di trasloco, assicurarsi che restino insieme al prodotto.
- Leggere attentamente le istruzioni: ci sono importanti informazioni sull'installazione, sull'uso e sulla sicurezza.
- Non effettuare variazioni elettriche o meccaniche sul prodotto o sulle condotte di scarico.
- Verificare l'integrità della cappa prima di procedere con l'installazione. In caso contrario contattare il rivenditore e non proseguire con l'installazione.

Nota: I particolari contrassegnati con il simbolo "(*)" sono accessori opzionali forniti solo in alcuni modelli o particolari non forniti, da acquistare.

Avvertenze

- Prima di qualsiasi operazione di pulizia o manutenzione, disinserire la cappa dalla rete elettrica togliendo la spina o staccando l'interruttore generale dell'abitazione.
- Per tutte le operazioni di installazione e manutenzione utilizzare guanti da lavoro.
- L'apparecchio può essere utilizzato da bambini di età non inferiore a 8 anni e da persone con ridotte capacità fisiche, sensoriali o mentali, o prive di esperienza o della necessaria conoscenza, purché sotto sorveglianza oppure dopo che le stesse abbiano ricevuto istruzioni relative all'uso sicuro dell'apparecchio e alla comprensione dei pericoli ad esso inerenti.
- I bambini devono essere controllati affinché non giochino con l'apparecchio.
- La pulizia e la manutenzione non deve essere effettuata da bambini senza sorveglianza.

- Il locale deve disporre di sufficiente ventilazione, quando la cappa da cucina viene utilizzata contemporaneamente ad altri apparecchi a combustione di gas o altri combustibili.

- La cappa va frequentemente pulita sia internamente che esternamente (ALMENO UNA VOLTA AL MESE), rispettare comunque quanto espressamente indicato nelle istruzioni di manutenzione. L'inosservanza delle norme di pulizia della cappa e della sostituzione e pulizia dei filtri comporta rischi di incendi.

- È severamente vietato fare cibi alla fiamma sotto la cappa.

- Per la sostituzione della lampada utilizzare solo il tipo lampada indicato nella sezione manutenzione /sostituzione lampada di questo manuale.

L'impiego di fiamma libera è dannoso ai filtri e può dar luogo ad incendi, pertanto deve essere evitato in ogni caso.

La frittura deve essere fatta sotto controllo onde evitare che l'olio surriscaldato prenda fuoco.

ATTENZIONE: Quando il piano di cottura è in funzione le parti accessibili della cappa possono diventare calde.

- Non collegare l'apparecchio alla rete elettrica finché l'installazione non è totalmente completata.

- Per quanto riguarda le misure tecniche e di sicurezza da adottare per lo scarico dei fumi attenersi strettamente a quanto previsto dai regolamenti delle autorità locali competenti.

- L'aria aspirata non deve essere convogliata in un condotto usato per lo scarico dei fumi prodotti da apparecchi a combustione di gas o di altri combustibili.

▲ AVVERTENZA! La mancata installazione di viti e dispositivi di fissaggio

in conformità di queste istruzioni può comportare rischi di natura elettrica.

- Non utilizzare o lasciare la cappa priva di lampade correttamente montate per possibile rischio di scossa elettrica.

- Mai utilizzare la cappa senza griglia correttamente montata!

- La cappa non va MAI utilizzata come piano di appoggio a meno che non sia espressamente indicato.

- Utilizzare solo le viti di fissaggio in dotazione con il prodotto per l'installazione o, se non in dotazione, acquistare il tipo di viti corretto.

- Utilizzare la lunghezza corretta per le viti che sono identificati nella Guida all'installazione.

- In caso di dubbio, consultare il centro di assistenza autorizzato o personale qualificato similare.

▲ ATTENZIONE! Non utilizzare con un programmatore, timer, telecomando separato o qualsiasi altro dispositivo che si attiva automaticamente.

⚠ Collegamento Elettrico

La tensione di rete deve corrispondere alla tensione riportata sull'etichetta caratteristiche situata all'interno della cappa.

Il prodotto è inteso per il collegamento diretto alla rete di alimentazione, applicare quindi un interruttore bipolare a norme che assicuri la disconnessione completa della rete nelle condizioni della categoria di sovratensione III, conformemente alle regole di installazione.

Attenzione! La sostituzione del cavo di interconnessione deve essere effettuata dal servizio assistenza tecnica autorizzato.

Installazione


- La distanza minima fra la superficie di supporto dei recipienti sul dispositivo di cottura e la parte più bassa della cappa da cucina deve essere non inferiore a 50 cm in caso di cucine elettriche e di 65 cm in caso di cucine a gas o miste.

Se le istruzioni di installazione del dispositivo di cottura a gas specificano una distanza maggiore, bisogna tenerne conto.

L'installazione, sia elettrica che meccanica, deve essere eseguita da personale specializzato.

Questo apparecchio è contrassegnato in conformità alla Direttiva Europea 2012/19/EC - UK SI 2013 No.3113, Waste Electrical and Electronic Equipment (WEEE). Assicurandosi che questo prodotto sia smaltito in modo corretto, l'utente contribuisce a prevenire le potenziali conseguenze negative per l'ambiente e la salute.



Il simbolo  sul prodotto o sulla documentazione di accompagnamento indica che questo prodotto non deve essere trattato come rifiuto domestico ma deve essere consegnato presso l'adeguato punto di raccolta per il riciclaggio di apparecchiature elettriche ed elettroniche. Disfarsene seguendo le normative locali per lo smaltimento dei rifiuti. Per ulteriori informazioni sul trattamento, recupero e riciclaggio di questo prodotto, contattare l'adeguato ufficio locale, il servizio di raccolta dei rifiuti domestici o il negozio presso il quale il prodotto è stato acquistato.

Apparecchiatura progettata, testata e realizzata nel rispetto delle norme sulla:

- Sicurezza: EN/IEC 60335-1; EN/IEC 60335-2-31, EN/IEC 62233.

- Prestazione: EN/IEC 61591; ISO 5167-1; ISO 5167-3; ISO 5168; EN/IEC 60704-1; EN/IEC 60704-2-13; EN/IEC 60704-3; ISO 3741; EN 50564; IEC 62301.

- EMC: EN 55014-1; CISPR 14-1; EN 55014-2; CISPR 14-2; EN/IEC 61000-3-2; EN/IEC 61000-3-3. Suggestioni per un corretto utilizzo al fine di ridurre l'impatto ambientale: Quando iniziate a cucinare, accendere la cappa alla velocità minima, lasciandola accesa per alcuni minuti anche dopo il termine della cottura. Aumentare la velocità solo in caso di grandi quantità di fumo e vapore, utilizzando la funzione booster solo in casi estremi. Per mantenere ben efficiente il sistema di riduzione degli odori, sostituire, quando è necessario, il/i filtro/i carbone. Per mantenere ben efficiente il filtro del grasso, pulirlo in caso di necessità. Per ottimizzare l'efficienza e minimizzare i rumori, utilizzare il diametro massimo del sistema di canalizzazione indicato in questo manuale.

Utilizzazione

La cappa è concepita per l'aspirazione dei fumi e vapori della cottura ed è destinata al solo uso domestico.

La cappa è realizzata per essere utilizzata in versione filtrante a ricircolo interno.

I fumi e vapori della cottura vengono aspirati all'interno della cappa, filtrati e depurati passando attraverso il/i filtro/i grassi e il/i filtro/i al carbone di cui DEVE essere fornita la cappa.

Montaggio

Prima di iniziare con l'installazione:

- Verificare che il prodotto acquistato sia di dimensioni idonee alla zona di installazione prescelta.
- Togliere il/i filtro/i al carbone attivo se forniti (vedi anche paragrafo relativo). Questo/i va/nno rimontato/i solo se si vuole utilizzare la cappa in versione filtrante.
- Verificare che all'interno della cappa non vi sia (per motivi di trasporto) materiale di corredo (ad esempio buste con viti, garanzie etc), eventualmente va tolto e conservato.

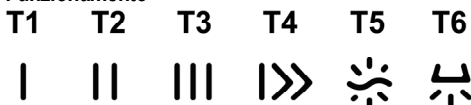
La cappa è dotata di tasselli di fissaggio adatti alla maggior parte di pareti/soffitti. È tuttavia necessario interpellare un tecnico qualificato per accertarvi sull'idoneità dei materiali a seconda del tipo di parete/soffitto. La/il parete/soffitto deve essere sufficientemente robusto da sostenere il peso della cappa.

Montaggio M1:

Questo tipo di cappa deve essere fissata al soffitto.

Prodotto dal peso eccessivo, la movimentazione e installazione della cappa deve essere fatta da almeno due o più persone.

Funzionamento



T1: Tasto di selezione velocità 1

Premere per attivare la velocità (potenza di aspirazione)

Bassa. Una seconda pressione spegne il motore.

T2: Tasto di selezione velocità 2

Premere per attivare la velocità (potenza di aspirazione) **media.**

Una seconda pressione spegne il motore

T3: Tasto di selezione velocità 3

Premere per attivare la velocità (potenza di aspirazione) **alta.**

Una seconda pressione spegne il motore

T4: Tasto di selezione velocità "BOOST"

Con il motore acceso ad un qualsiasi velocità **T1 / T2 / T3** premere il tasto **T4** per attivare la velocità "BOOST". Il tasto della velocità attiva rimarrà acceso ed inizierà a lampeggiare il tasto **T4**.

Con "BOOST" attivo, premendo il tasto **T4** il motore si spegne.

La velocità "BOOST" è temporizzata e rimarrà attiva per 5 minuti, successivamente il "BOOST" si disattiva automaticamente riportando il motore alla velocità **T1 / T2 / T3** precedentemente selezionata.

T5: Tasto di ON/OFF Luce "AMBIENT LIGHT" (Solo per alcuni modelli)

Premere per attivare / disattivare un'illuminazione supplementare per illuminare l'ambiente circostante.

T6: Tasto di ON/OFF Luce "COOKTOP"

Premere per attivare / disattivare l'illuminazione di principale.

Modalità "DELAY OFF" del motore:

Tenendo nuovamente premuto in maniera prolungata, il tasto della velocità attiva **T1 / T2 / T3** si imposta lo spegnimento automatico motore.

Il motore si spegnerà secondo la seguente tempistica:

T1 = dopo 20minuti;

T2 = dopo 15minuti;

T3 = dopo 10minuti;

Note: Questa funzione non si può programmare per la velocità "BOOST" **T4**. Quando Delay OFF è attivo, premendo il pulsante di una qualsiasi velocità, la funzione viene disattivata.

INDICATORE saturazione Filtri:

La cappa avvisa ad intervalli regolari l'utente che i filtri devono essere puliti/sostituiti.

Con tasti **T1** acceso **+T2** lampeggiante è necessario sostituire il Filtro Grassi

Con tasti **T1** acceso **+T3** è necessario sostituire il Filtro Carbone

Nota: la segnalazione di saturazione dei filtri è visibile entro i primi 10 secondi dall'accensione della cappa.

RESET Allarme saturazione Filtri:

Premere contemporaneamente per circa 3secondi i tasti **T1+T2** pre resettare Filtro Grassi.

Premere contemporaneamente per circa 3secondi i tasti **T1+T3** pre resettare Filtro Carbone.

ABILITARE / DISABILITARE il contatore dei Filtri.

Premendo contemporaneamente, in maniera prolungata, i tasti **T2+T3** si accede al menu di gestione segnalazione saturazione Filtri.

Dal questo menù:

– Premendo il tasto **T2** si abilita / disabilita la segnalazione del Filtro Grassi.

Nota: Il filtro grasso è ABILITATO come impostazione predefinita.

– Premendo il tasto **T3** si abilita / disabilita la segnalazione del Filtro Carbone.

Nota: Il filtro carbone è DISABILITATO come impostazione predefinita.

Una seconda pressione prolungata dei tasti **T2+T3**, consente di uscire dal menu e salvare le impostazioni scelte.

Manutenzione

Pulizia

Per la pulizia usare **ESCLUSIVAMENTE** un panno inumidito con detersivi liquidi neutri. **NON UTILIZZARE UTENSILI O STRUMENTI PER LA PULIZIA!** Evitare l'uso di prodotti contenenti abrasivi. **NON UTILIZZARE ALCOOL!**

Filtro antigrasso

Fig. 40

Trattiene le particelle di grasso derivanti dalla cottura.

Il **filtro antigrasso metallico** deve essere pulito una volta al mese con detersivi non aggressivi, manualmente oppure in lavastoviglie a basse temperature ed a ciclo breve.

Con il lavaggio in lavastoviglie il filtro antigrasso metallico può scolorirsi ma le sue caratteristiche di filtraggio non cambiano assolutamente.

Filtro ai carboni attivi (Solo per Versione Filtrante)

Fig. 39

Trattiene gli odori sgradevoli derivanti dalla cottura.

Il filtro al carbone può essere lavato ogni due mesi in acqua calda e detersivi idonei o in lavastoviglie a 65°C (in caso di lavaggio in lavastoviglie eseguire il ciclo di lavaggio completo senza stoviglie all'interno).

Togliere l'acqua in eccesso senza rovinare il filtro, dopodiché riporlo nel forno per 10 minuti a 100°C per asciugarlo definitivamente.

Sostituire il materassino ogni 3 anni e ogni volta che il panno risulta danneggiato.

• **Montaggio**

Installare il filtro al carbone sul retro del filtro grassi e fissare con due bacchette.

Attenzione! Le bacchette sono incluse nella confezione del filtro carbone e non sulla cappa.

- Per smontare il filtro procedere in senso inverso.

Sostituzione Lampade

La cappa è dotata di un sistema di illuminazione basato sulla tecnologia LED.

I LED garantiscono una illuminazione ottimale, una durata fino a 10 volte maggiore delle lampade tradizionali e consentono di risparmiare il 90% di energia elettrica.

Il sistema di illuminazione non è sostituibile dall'utente, in caso di malfunzionamenti contattare il servizio assistenza.

Closely follow the instructions set out in this manual. All responsibility, for any eventual inconveniences, damages or fires caused by not complying with the instructions in this manual, is declined. This appliance is intended to be used in household and similar application such as: - staff kitchen areas in shop, offices and other working environments; - farm houses; - by clients in hotels, motels and other residential type environments; - bed and breakfast type environments.

The hood can look different to that illustrated in the drawings in this booklet. The instructions for use, maintenance and installation, however, remain the same.

- It is important to conserve this booklet for consultation at any moment. In the case of sale, cession or move, make sure it is together with the product.
- Read the instructions carefully; there is important information about installation, use and safety.
- Do not carry out electrical or mechanical variations on the product or on the discharge conduits.
- Before proceeding with the installation of the appliance verify that there are no damaged all components. Otherwise contact your dealer and do not proceed with the installation.

Note: The parts marked with the symbol "(*)" are optional accessories supplied only with some models or otherwise not supplied, but available for purchase.

Caution

- Before any cleaning or maintenance operation, disconnect hood from the mains by removing the plug or disconnecting the mains electrical supply.
- Always wear work gloves for all installation and maintenance operations.
- This appliance can be used by children aged from 8 years and above and persons with reduced physical, sensory or mental capabilities or lack of experience and knowledge if they have been given supervision or instruction concerning use of the appliance in a safe way and understand the hazards involved.
- Children shall not be allowed to tamper with the controls or play with the appliance.
- Cleaning and user maintenance shall not be made by children without supervision.
- The premises where the appliance is installed must be sufficiently ventilated, when the kitchen hood is used together

with other gas combustion devices or other fuels.

- The hood must be regularly cleaned on both the inside and outside (AT LEAST ONCE A MONTH).

- This must be completed in accordance with the maintenance instructions provided. Failure to follow the instructions provided regarding the cleaning of the hood and filters will lead to the risk of fires.

- Do not flambé under the range hood.

- Do not remove filters during cooking.

- For lamp replacement use only lamp type indicated in the Maintenance/Replacing lamps section of this manual.

The use of exposed flames is detrimental to the filters and may cause a fire risk, and must therefore be avoided in all circumstances.

Any frying must be done with care in order to make sure that the oil does not overheat and ignite.

CAUTION: Accessible parts of the hood may become hot when used with cooking appliances.

- Do not connect the appliance to the mains until the installation is fully complete.

- With regards to the technical and safety measures to be adopted for fume discharging it is important to closely follow the regulations provided by the local authorities.

- The air must not be discharged into a flue that is used for exhausting fumes from appliance burning gas or other fuels.

▲ WARNING! Failure to install the screws or fixing device in accordance with these instructions may result in electrical hazards.

- Do not use or leave the hood without the lamp correctly mounted due to the possible risk of electric shocks.
- Never use the hood without effectively mounted grids.
- The hood must NEVER be used as a support surface unless specifically indicated.
- Use only the fixing screws supplied with the product for installation or, if not supplied, purchase the correct screws type.
- Use the correct length for the screws which are identified in the Installation Guide.
- In case of doubt, consult an authorized service assistance center or similar qualified person.

▲ WARNING! Do not use with a programmer, timer, separate remote control system or any other device that switches on automatically.

⚠ Electrical connection

The mains tension must correspond to the tension shown on the characteristic label situated inside the hood.

The product is meant for connecting directly to the mains supply, therefore apply a regulation bipolar switch that ensures complete disconnection from the mains in the conditions of category III over-tension, conforming to the installation rules.

Warning! Changing the interconnection cable must be carried out by the authorised technical assistance service.

Installation

- The minimum distance between the


supporting surface for the cooking equipment on the hob and the lowest part of the range hood must be not less than 50cm from electric cookers and 65cm from gas or mixed cookers.

If the instructions for installation for the gas hob specify a greater distance, this must be adhered to.

Specialised personnel must carry out both the electrical and the mechanical installation.

- This appliance is marked according to the European directive 2012/19/EC - UK SI 2013 No.3113 on Waste Electrical and Electronic Equipment (WEEE).
- By ensuring this product is disposed of correctly, you will help prevent potential negative consequences for the environment and human health, which could otherwise be caused by inappropriate waste handling of this product.



- The symbol  on the product, or on the documents accompanying the product, indicates that this appliance may not be treated as household waste. Instead it should be taken to the appropriate collection point for the recycling of electrical and electronic equipment. Disposal must be carried out in accordance with local environmental regulations for waste disposal.
- For further detailed information regarding the process, collection and recycling of this product, please contact the appropriate department of your local authorities or the local department for household waste or the shop where you purchased this product.

Appliance designed, tested and manufactured according to:

- Safety: EN/IEC 60335-1; EN/IEC 60335-2-31, EN/IEC 62233.
- Performance: EN/IEC 61591; ISO 5167-1; ISO 5167-3; ISO 5168; EN/IEC 60704-1; EN/IEC 60704-2-13; EN/IEC 60704-3; ISO 3741; EN 50564; IEC 62301.
- EMC: EN 55014-1; CISPR 14-1; EN 55014-2; CISPR 14-2; EN/IEC 61000-3-2; EN/IEC 61000-3-3. Suggestions for a correct use in order to reduce the environmental impact: Switch ON the hood at minimum speed when you start cooking and kept it running for few minutes after cooking is finished. Increase the speed only in case of large amount of smoke and vapor and use boost speed(s) only in extreme situations. Replace the charcoal filter(s) when necessary to maintain a good odor reduction efficiency. Clean the grease filter(s) when necessary to maintain a good grease filter efficiency. Use the maximum diameter of the ducting system indicated in this manual to optimize efficiency and minimize noise.

Use

The hood is conceived for the suction of cooking fumes and

steam and is destined only for domestic use. The hood has been made for use in the internal recirculating filtering version.

Cooking fumes and steam are aspirated inside the hood, filtered and cleaned, passing through the fat filter/s and the carbon filter/s that MUST be supplied with the hood.

Mounting

Before beginning installation:

- Check that the product purchased is of a suitable size for the chosen installation area.
- Remove the charcoal (*) filter/s if supplied (see also relative paragraph). This/these is/are to be mounted only if you want to use the hood in the filtering version.
- Check (for transport reasons) that there is no other supplied material inside the hood (e.g. packets with screws (*), guarantees (*), etc.), eventually removing them and keeping them.

Expansion wall plugs are provided to secure the hood to most types of walls/ceilings. However, a qualified technician must verify suitability of the materials in accordance with the type of wall/ceiling. The wall/ceiling must be strong enough to take the weight of the hood.

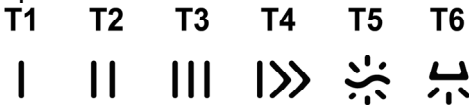
Do not tile, grout or silicone this appliance to the wall. Surface mounting only.

Mounting M1:

This type of cooker hood must be fixed to the ceiling.

Very heavy product; hood handling and installation must be carried out by at least two persons.

Operation



T1: Speed 1 selection key

Push to activate the low speed (suction power)

. Pushing a second time turns the motor off

T2: Speed 2 selection key

Push to activate the medium speed (suction power). Pushing a second time turns the motor off

T3: Speed 3 selection key

Push to activate the high speed (suction power). Pushing a second time turns the motor off

T4: "BOOST" speed selection key

With the motor turned on to any speed T1 / T2 / T3 push the T4 key to activate the "BOOST" speed. The speed key will remain lit and the T4 key will start flashing.

With "BOOST" active, pushing the T4 key turns off the motor.

The "BOOST" speed is timed and will remain active for 5 minutes, then the "BOOST" will automatically be disabled,

bringing the motor to the previously selected T1 / T2 / T3 speed.

T5: "AMBIENT LIGHT" Light ON/OFF key (Only for some models)

Push to activate / turn off the supplementary lighting to light the surrounding environment.

T6: "COOKTOP" Light ON/OFF key

Push to activate / turn off the main lighting.

Motor "DELAY OFF" Mode:

Pushing it down again for a longer time, the activated speed T1 / T2 / T3 key sets the automatic motor shutdown.

The motor will turn off according to the following times:

T1 = after 20 minutes;

T2 = after 15 minutes;

T3 = after 10 minutes.

Notes: This function cannot be programmed for the "BOOST" T4 speed. When Delay OFF is active, pushing the key of any speed will disable the function.

Filters saturation INDICATOR:

The hood warns the user at regular intervals that the filters have to be cleaned/replaced.

With the T1 key lit and +T2 key flashing, it is necessary to replace the Grease Filter

With the T1 key lit and +T3 key flashing, it is necessary to replace the Carbon Filter

Note: the indication of filters saturation is visible only within the first 10 seconds of turning on the hood.

RESET Filters saturation Alarm:

To reset the Grease Filter, push the T1+T2 keys at the same time and for approximately 3 seconds.

To reset the Carbon Filter, push the T1+T3 keys at the same time and for approximately 3 seconds.

ACTIVATE / DISABLE the Filters counter.

You can access the menu for the management of the Filters saturation by pushing down, for several seconds and at the same time, the keys T2+T3.

From this menu:

– Pushing the T2 key activates / disables the Grease Filter indicator.

Note: The Grease Filter is ACTIVATED as default setting.

– Pushing the T3 key activates / disables the Carbon Filter indicator.

Note: The Carbon Filter is DISABLED as default setting.

Pushing the T2+T3 keys once again for several seconds, allows one to exit the menu and save the settings.

Maintenance

Cleaning

Clean using **ONLY** a cloth dampened with neutral liquid detergent. **DO NOT CLEAN WITH TOOLS OR INSTRUMENTS.** Do not use abrasive products. **DO NOT USE ALCOHOL!**

Grease filter

Fig. 40

Traps cooking grease particles.

The **grease filter** must be cleaned once a month using non aggressive detergents, either by hand or in the dishwasher, which must be set to a low temperature and a short cycle. When washed in a dishwasher, the grease filter may discolor slightly, but this does not affect its filtering capacity.

Charcoal filter (filter version only)

Fig. 39

It absorbs unpleasant odors caused by cooking.

The charcoal filter can be washed once every two months using hot water and a suitable detergent, or in a dishwasher at 65°C (if the dishwasher is used, select the full cycle function and leave dishes out).

Eliminate excess water without damaging the filter, then put it in the oven for 10 minutes at 100° C to dry completely. Replace the mattress every 3 years and when the cloth is damaged.

- **Montage**

Install the carbon filter on the back of the grease filter and fix with two rods.

Attention! The rods are included in the carbon filter packing and not on the hood.

- To dismantle the filter act in the reverse manner.

Replacing lamps

The hood is equipped with a lighting system based on LED technology.

The LEDs guarantee an optimum lighting, a duration up to 10 times longer than the traditional lamps and allow to save 90% electrical energy.

The lighting system cannot be replaced by the user, contact Customer Service in case of malfunction.

Die Anweisungen, die in diesem Handbuch gegeben werden, müssen strikt eingehalten werden. Es wird keinerlei Haftung übernommen für mögliche Mängel, Schäden oder Brände der Dunstabzugshaube, die auf die Nichtbeachtung der Vorschriften in diesem Handbuch zurückzuführen sind. Die Dunstabzugshaube wurde für die Absaugung der beim Kochen entstehenden Dünste und Dämpfe entwickelt. Sie ist nur für den Hausgebrauch geeignet.

Die Dunstabzugshaube kann anders aussehen als auf den Abbildungen in der vorliegenden Bedienungsanleitung. Die Bedienungsanleitungen, die Wartung und die Installation sind aber gleich.

- Die Bedienungsanleitung muss aufbewahrt werden, damit jederzeit ein Nachschlagen möglich ist. Bei Verkauf, Abtretung oder Umzug muss die Bedienungsanleitung immer beim Produkt bleiben.
- Die Bedienungsanleitung muss aufmerksam gelesen werden, da sie wichtige Informationen über Installation, Gebrauch und Sicherheit enthält.
- Es dürfen keine elektrischen oder mechanischen Änderungen am Gerät oder an den Abluftleitungen vorgenommen werden.
- Vergewissern Sie sich vor der Installation, dass das Gerät keine Transportschäden aufweist. Bei auftretenden Problemen setzen Sie sich bitte mit Ihrem Händler in Verbindung.

Anmerkung: Die mit "(*)" gekennzeichnete Details sind Optionszubehöre, die nur mit einigen Modellen mitgeliefert werden, oder die nicht mitgeliefert und gekauft werden müssen.

Warnung

- Vor jeglicher Reinigung bzw. Wartung muss das Gerät vom Stromnetz getrennt werden, indem man den Stecker herauszieht bzw. den Hauptschalter ausschaltet.
- Alle Installations- und Wartungsarbeiten sind mit Arbeitshandschuhen durchzuführen.
- Das Gerät kann von Kindern ab 8 Jahren, sowie von Menschen mit verringerten physischen, sinnlichen oder psychischen Fähigkeiten (oder ohne Erfahrung und Kenntnisse) benutzt werden, sofern sie entsprechend überwacht werden bzw. in die Benutzung des Geräts sicher eingewiesen wurden und sich der damit verbundenen

Gefahren bewusst sind.

- Darauf achten, dass Kinder mit dem Gerät nicht spielen. Kinder dürfen bei Reinigung und Wartung nur dann helfen, wenn sie dabei beaufsichtigt werden.

- Der Raum muss ausreichend belüftet sein, wenn die Dunstabzugshaube zusammen mit anderen Gas- bzw. Brennstoffgeräten verwendet wird.

- Die Dunstabzugshaube muss regelmäßig von innen und außen gereinigt werden (MINDESTENS EINMAL IM MONAT), außerdem sollten die Anweisungen zur Wartung befolgt werden. Das nicht befolgen der Normen zur Reinigung der Dunstabzugshaube, das nicht befolgen der Hinweise zur Reinigung und zum Austausch von Filtern führt zu Brandgefahr.

- Es ist streng verboten, Speisen auf Kochstellen mit offener Flamme unter der Dunstabzugshaube zu kochen.

- Für den Lampenersatz verwenden Sie nur den Lampentyp, der in dem Absatz Lampenwartung / Ersatz des vorliegenden Handbuchs angegeben wird.

Die Verwendung von offener Flamme schadet den Filtern und kann zu Brandgefahr führen, daher ist sie in jedem Fall zu vermeiden.

Das Frittieren muss mit Vorsicht durchgeführt werden, um zu vermeiden, dass das überhitzte Öl Feuer fängt.

ACHTUNG: Ist das Kochfeld in Betrieb, können zugängliche Teile der Dunstabzugshaube heiß werden.

- Das Gerät nicht an das Stromnetz anschließen, bis die Installation vollständig abgeschlossen ist.

- Bei gleichzeitigem Betrieb der Dunstabzugshaube im Abluftbetrieb und gas- oder brennstoffbetriebenen Geräten

darf im Aufstellraum der Geräte der Unterdruck nicht größer als 4 Pa (4×10^{-5} bar) sein.

- Die Abluft darf nicht in einen Kamin geleitet werden, der zugleich Abgase von der Verbrennung von Gas oder anderen Brennstoffen führt.

▲ ACHTUNG! Schrauben und Befestigungselemente, die nicht in Übereinstimmung mit diesen Hinweisen sind, können zur elektrischen Gefährdung führen.

- Für das Ableiten der Küchengerüche halten Sie sich an die Vorschriften der örtlichen Behörde.

- Benutzen Sie die Haube nicht ohne korrekt montierte Lampen, um Stromschlaggefahr zu vermeiden.

- Die Dunstabzugshaube niemals ohne richtig installiertes Gitter verwenden!

- Die Dunstabzugshaube darf NIEMALS als Auflagefläche verwendet werden, sofern es nicht ausdrücklich angegeben ist.

- Verwenden Sie nur die mit dem Produkt für die Installation mitgelieferten Schrauben, oder, falls nicht im Lieferumfang enthalten, kaufen Sie den richtigen Schraubentyp.

- Die Länge für die Schrauben verwenden, die im Installationshandbuch angegeben wird.

- Im Zweifelsfall, fragen Sie Ihren autorisierten Kundendienst oder ein ähnliches Fachpersonal.

▲ ACHTUNG! Nicht mit einem externen Timer, einer Schaltuhr oder einer Fernbedienung oder jeglicher anderer Vorrichtung, die sich automatisch aktiviert, verwenden.



Elektrischer Anschluss

Die Netzspannung muss der Spannung entsprechen, die auf dem Betriebsdatenschild im Innern der Haube angegeben ist. Sofern die Haube einen Netzstecker hat, ist dieser an zugänglicher Stelle an eine den geltenden Vorschriften entsprechende Steckdose anzuschließen. Bei einer Haube ohne Stecker (direkter Netzanschluss) oder falls der Stecker nicht zugänglich ist, ist ein normgerechter zweipoliger Schalter anzubringen, der unter Umständen der Überspannung Kategorie III entsprechend den Installationsregeln ein vollständiges Trennen vom Netz garantiert.

ACHTUNG! Das Ersetzen der Netzleitung darf nur von einem genehmigten Kundendienst ausgeführt werden.

Befestigung

- Der Abstand zwischen der Abstellfläche auf dem Kochfeld und der Unterseite der Dunstabzugshaube darf 50 cm im Fall von elektrischen Kochfeldern und 65 cm im Fall von Gas- oder kombinierten Herden nicht unterschreiten.

Wenn die Installationsanweisungen des Gaskochgeräts einen größeren Abstand vorgeben, ist dieser zu berücksichtigen.


Die Installation und der Stromanschluss dürfen nur von Fachpersonal ausgeführt werden.

In Übereinstimmung mit den Anforderungen der Europäischen Richtlinie 2012/19/EC - UK SI 2013 No.3113 über Elektro- und Elektronik-Altgeräte (WEEE) ist vorliegendes Gerät mit einer Kennzeichnung versehen.

Sie leisten einen positiven Beitrag für den Schutz der Umwelt und die Gesundheit des Menschen, wenn Sie dieses Gerät einer gesonderten Abfallsammlung zuführen. Im unsortierten Siedlungsmüll könnte ein solches Gerät durch unsachgemäße Entsorgung negative Konsequenzen nach sich ziehen.

Auf dem Produkt oder der beiliegenden



Produktdokumentation ist folgendes Symbol  einer durchgestrichenen Abfalltonne abgebildet. Es weist darauf hin, dass eine Entsorgung im normalen Haushaltsabfall nicht zulässig ist. Entsorgen Sie dieses Produkt im Recyclinghof mit einer getrennten Sammlung für Elektro- und Elektronikgeräte. Die Entsorgung muss gemäß den örtlichen Bestimmungen zur Abfallbeseitigung erfolgen.

Bitte wenden Sie sich an die zuständigen Behörden Ihrer Gemeindeverwaltung, an den lokalen Recyclinghof für Haushaltsmüll oder an den Händler, bei dem Sie dieses Gerät erworben haben, um weitere Informationen über Behandlung, Verwertung und Wiederverwendung dieses Produkts zu erhalten.

Gerät entwickelt, getestet und hergestellt nach:

•Sicherheit: EN/IEC 60335-1; EN/IEC 60335-2-31, EN/IEC 62233.

•Leistungsfähigkeit/Gebrauchstauglichkeit: EN/IEC 61591; ISO 5167-1; ISO 5167-3; ISO 5168; EN/IEC 60704-1; EN/IEC 60704-2-13; EN/IEC 60704-3; ISO 3741; EN 50564; IEC 62301.

•EMC: EN 55014-1; CISPR 14-1; EN 55014-2; CISPR 14-2; EN/IEC 61000-3-2; EN/IEC 61000-3-3. Empfehlungen für eine korrekte Verwendung, um die Umweltbelastung zu verringern: Schalten Sie die Haube beim Kochbeginn bei kleinster Geschwindigkeit EIN und lassen Sie die Haube einige Minuten nachlaufen, wenn Sie mit dem Kochen fertig sind. Erhöhen Sie die Geschwindigkeit nur bei großen Mengen von Kochdunst und Dampf und benutzen Sie die Intensivstufe(n) nur bei extremen Situationen. Wechseln Sie die Kohlefilter, wenn notwendig, um eine gute Geruchsreduzierung zu gewährleisten. Säubern Sie die Fettfilter, wenn notwendig, um eine gute Fettfilterungseffizienz zu gewährleisten. Verwenden Sie den in der Gebrauchsanweisung angegebenen grössten Durchmesser des Luftaustrittssystems, um die Leistungsfähigkeit zu optimieren und die Geräuschentwicklung zu minimieren.

Betriebsart

Die Dunstabzugshaube wurde für die Absaugung der beim Kochen entstehenden Dünste und Dämpfe entwickelt. Sie ist nur für den Hausgebrauch geeignet.

Diese Dunstabzugshaube wurde entwickelt, um im Umluftbetrieb betrieben zu werden.

Die Kochdünste und -Gerüche werden in das Innere der Dunstabzugshaube gesaugt, gefiltert und gereinigt, indem sie durch den/die Fettfilter und den/die Kohlefilter, mit denen die Dunstabzugshaube ausgestattet sein MUSS, geleitet werden.

Montage

Bevor Sie mit der Montage beginnen:

- Überprüfen Sie, dass das erstandene Produkt von der Größe her dem Bereich entspricht, in dem es angebracht werden soll.
- Entfernen Sie den/die Aktivkohlefilter (*), falls vorhanden (siehe hierzu auch den entsprechenden Absatz "Wartung"). Der/die Aktivkohlefilter wird/werden nur wieder in die Dunstabzugshaube eingesetzt, wenn diese im Umluftbetrieb verwendet werden soll.
- Vergewissern Sie sich, dass sich im Inneren der Dunstabzugshaube (aus Transportgründen) kein im Lieferumfang enthaltenes Material (zum Beispiel Tütchen mit Schrauben (*), die Garantie (*), usw.) befindet; falls vorhanden, entfernen Sie dieses und heben Sie sie auf.

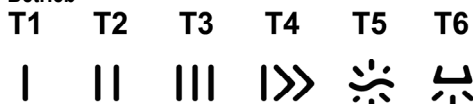
Die Abzugshaube ist mit Dübeln ausgestattet, die für die meisten Wände/Decken geeignet sind. Trotzdem sollte ein qualifizierter Techniker hinzugezogen werden, der entscheidet, ob die Materialien für die jeweilige Wand/Decke geeignet sind. Außerdem muß die Wand/Decke das Gewicht der Abzugshaube tragen können.

Montage M1:

Diese Abzugshaube muss an der Decke montiert werden.

Aufgrund des schweren Gewichtes sind mindestens zwei oder noch mehr Personen zur Beförderung und Installation der Abzugshaube erforderlich.

Betrieb



T1: Wahl taste Leistungsstufe 1

Drücken, um die niedrige Leistungsstufe (Abluftleistung) zu aktivieren. Ein zweiter Druck schaltet den Motor ab.

T2: Wahl taste Leistungsstufe 2

Drücken, um die mittlere Leistungsstufe (Abluftleistung) zu aktivieren. Ein zweiter Druck schaltet den Motor ab

T3: Wahl taste Leistungsstufe 3

Drücken, um die hohe Leistungsstufe (Abluftleistung) zu aktivieren. Ein zweiter Druck schaltet den Motor ab

T4: Wahl taste für Leistungsstufe "BOOST"

Bei eingeschaltetem Motor bei einer beliebigen Leistungsstufe T1 / T2 / T3 die Taste T4 drücken, um die Leistungsstufesstufe "BOOST" zu aktivieren.

Die Taste der aktiven Leistungsstufe bleibt eingeschaltet und es beginnt die Taste T4 zu blinken.

Bei aktiver "BOOST" schaltet sich der Motor durch den Druck der Taste T4 ab.

Die Leistungsstufe "BOOST" ist zeitgesteuert und bleibt für 5

Minuten aktiv, anschließend deaktiviert sich die "BOOST" automatisch und bringt den Motor wieder auf die vorher gewählte Leistungsstufe T1 / T2 / T3.

T5: Taste ON/OFF Licht "AMBIENT LIGHT" (Nur bei einigen Modellen)

Drücken, um die zusätzliche Beleuchtung zu aktivieren / deaktivieren, um die Umgebung zu beleuchten.

T6: Taste ON/OFF Licht "COOKTOP"

Drücken, um die Hauptbeleuchtung zu aktivieren / deaktivieren.

Modalität "DELAY OFF" des Motors:

Durch erneuten anhaltenden Druck der Taste der aktiven Leistungsstufe T1 / T2 / T3 wird das automatische Abschalten des Motors eingestellt.

Der Motor wird nach folgendem Zeitablauf abgeschaltet:

T1 = nach 20 Minuten;

T2 = nach 15 Minuten;

T3 = nach 10 Minuten;

Anmerkungen: Diese Funktion kann nicht für die Leistungsstufe "BOOST" T4 programmiert werden. Wenn Delay OFF aktiv ist, wird die Funktion durch den Druck des Tasters einer beliebigen Leistungsstufe deaktiviert.

ANZEIGE Filtersättigung:

Die Haube weist den Benutzer in regelmäßigen Abständen darauf hin, dass die Filter gereinigt/ausgetauscht werden müssen.

Mit den Tasten T1 eingeschaltet +T2 blinkend ist es erforderlich, den Fettfilter auszutauschen

Mit den Tasten T1 eingeschaltet +T3 blinkend ist es erforderlich, den Aktivkohlefilter auszutauschen

Anmerkung: Die Meldung der Sättigung der Filter wird innerhalb der ersten 10 Sekunden nach dem Einschalten der Haube sichtbar.

RESET Alarm Filtersättigung:

Gleichzeitig für ungefähr 3 Sekunden die Tasten T1+T2 drücken, um das Reset des Fettfilters auszuführen.

Gleichzeitig für ungefähr 3 Sekunden die Tasten T1+T3 drücken, um das Reset des Aktivkohlefilters auszuführen.

FREIGABE / SPERRE des Stundenzählers der Filter.

Durch gleichzeitigen anhaltenden Druck der Tasten T2+T3 hat man Zugriff auf das Menü zur Verwaltung der Meldungen bezüglich der Filtersättigung.

In diesem Menü:

– Durch den Druck der Taste T2 wird die Meldung des Fettfilters freigegeben /gesperrt.

Anmerkung: Der Fettfilter ist STANDARDMÄSSIG freigegeben.

– Durch den Druck der Taste T3 wird die Meldung des Aktivkohlefilters freigegeben /gesperrt.

Anmerkung: Der Aktivkohlefilter ist STANDARDMÄSSIG gesperrt.

Ein zweiter anhaltender Druck der Tasten T2+T3 erlaubt, das

Menü zu verlassen und die gewählten Einstellungen zu speichern.

Wartung

Reinigung

Zur Reinigung **AUSSCHLIESSLICH** ein mit flüssigem Neutralreiniger getränktes Tuch verwenden. **KEINE WERKZEUGE ODER GERÄTE FÜR DIE REINIGUNG VERWENDEN!** Keine Produkte verwenden, die Scheuermittel enthalten. **KEINEN ALKOHOL VERWENDEN!**

Fettfilter

Bild 40

Diese dienen dazu, die Fettpartikel, die beim Kochen frei werden, zu binden.

Der **Metallfettfilter** muss einmal monatlich gewaschen werden. Das kann mit einem milden Waschmittel von Hand, oder in der Spülmaschine bei niedriger Temperatur und Kurzspülgang erfolgen. Der Metallfettfilter kann bei der Reinigung in der Spülmaschine abfärben, was seine Filtermerkmale jedoch in keiner Weise beeinträchtigt.

Aktivkohlefilter (nur bei der Umluftversion)

Bild 39

Dieser Filter bindet die unangenehmen Gerüche, die beim Kochen entstehen.

Der Aktivkohlefilter wird alle zwei Monate in warmem Wasser und geeigneten Spülmitteln oder in der Spülmaschine bei 65°C gewaschen (in diesem Fall den vollständigen Spülzyklus ohne zusätzliches Geschirr in der Geschirrspülmaschine einschalten).

Das überschüssige Wasser entfernen, ohne dabei den Filter zu beschädigen; danach das Vlies bei 100° für 10 Minuten in den Ofen legen, um es vollständig zu trocknen. Das Vlies muss alle 3 Jahre ausgewechselt werden und weiterhin jedes Mal dann, wenn es beschädigt ist.

• Montage

Den Kohlefilter auf der Rückseite des Fettfilters installieren und mit zwei Stäben befestigen.

Hinweis! Die Stäbe sind in der Packung des Kohlefilters und nicht in der Haube enthalten.

- Beim Ausbauen des Filters in umgekehrter Reihenfolge vorgehen.

Ersetzen der Lampen

Die Haube ist mit einem auf der Leuchtdiodentechnologie basierten Beleuchtungssystem ausgestattet.

Die LEDs ermöglichen eine optimale Beleuchtung der Kochfläche. Sie haben die zehnfache Lebensdauer, verglichen mit herkömmlichen Lampen, und bieten eine Energieersparnis bis zu 90%.

Das Beleuchtungssystem kann nicht vom Anwender ausgetauscht werden, wenden Sie sich bitte bei Betriebsstörungen an den Kundendienst.

Suivre impérativement les instructions de cette notice. Le constructeur décline toute responsabilité pour tous les inconvénients, dommages ou incendies provoqués à l'appareil et dûs à la non observation des instructions de la présente notice. Cet appareil est destiné à être utilisé dans des applications domestiques et analogues telles que : - des coins cuisines réservés au personnel dans des magasins, bureaux et autres environnements professionnels ; - des fermes ; - l'utilisation par les clients des hôtels, motels et autres environnements à caractère résidentiel ; - des environnements du type chambre d'hôtes.

La hotte peut avoir des configurations esthétiques différentes par rapport à ce qui est illustré dans les dessins de ce manuel, cependant les instructions pour l'utilisation, l'entretien et l'installation restent identiques.

- Il est important de conserver ce livret pour pouvoir le consulter à tout moment. En cas de vente, de cession ou de déménagement, assurez-vous que la notice d'utilisation l'accompagne.
- Veuillez lire attentivement les instructions, vous trouverez des informations importantes sur l'installation, le mode d'emploi et la sécurité.
- Ne pas effectuer des modifications électriques ou mécaniques sur le produit ou sur les conduits d'évacuation.
- Avant d'installer l'appareil, vérifiez qu'il n'y a aucun composant endommagé. Sinon, contactez votre revendeur et ne continuez pas l'installation.

Remarque : Les pièces marquées du symbole « (*) » sont des accessoires en option fournis uniquement avec certains modèles, ou des pièces non fournies, à acheter.

Attention

- Avant tout entretien ou nettoyage du produit débranchez l'alimentation électrique en retirant la fiche électrique ou en coupant l'interrupteur général.
- Utilisez des gants de travail pour toute opération de nettoyage ou d'entretien.
- Cet appareil peut être utilisé par des enfants âgés d'au moins 8 ans et par des personnes ayant des capacités physiques, sensorielles ou mentales réduites ou dénuées d'expériences ou de connaissances, sauf si ces personnes sont correctement surveillées ou si des instructions relatives à l'utilisation correcte de l'appareil permettant d'éviter tout danger leur ont été communiquées.
- Les enfants ne doivent pas jouer avec

l'appareil.

- Le nettoyage et l'entretien par l'utilisateur ne doivent pas être effectués par des enfants sans surveillance.

- La pièce doit avoir une aération suffisante lorsque la hotte est utilisée conjointement avec d'autres appareils fonctionnant au gaz ou autres combustibles.

- La hotte doit être régulièrement nettoyée à la fois à l'intérieur et à l'extérieur (AU MOINS UNE FOIS PAR MOIS); cela devrait se faire en conformité avec les instructions d'entretien. Le non respect des instructions expressément fournies concernant le nettoyage de la hotte et des filtres peut provoquer des risques d'incendie.

- Ne pas flamber d'aliments sous la hotte.

- Pour le remplacement de la lampe, utilisez uniquement le type de lampe spécifié dans la section remplacement/maintenance lampe dans ce manuel.

L'utilisation d'une flamme nue est dommageable pour les filtres et peut causer un incendie, par conséquent, il est déconseillé de l'utiliser.

La friture doit être faite avec soin afin de s'assurer que l'huile surchauffée ne prenne pas feu.

AVERTISSEMENT: Lorsque la table de cuisson est en fonctionnement, les parties accessibles de la hotte peuvent devenir très chaudes.

- Ne pas brancher l'appareil au réseau électrique avant que l'installation ne soit complètement terminée.

- En ce qui concerne les mesures techniques et de sécurité à prendre pour l'évacuation des fumées, respectez

strictement les dispositions des règlements locaux.

- L'air ne doit pas être envoyé dans un conduit utilisé pour évacuer les fumées d'appareils utilisant du gaz ou un autre combustible.

▲ ATTENTION ! Le défaut d'installer les vis et les dispositifs de fixation conformément à ces instructions peut entraîner des risques électriques.

- Ne pas utiliser ou laisser la hotte sans les lampes correctement montées, car un éventuel risque de choc électrique est possible.

- N'utilisez jamais la hotte sans la grille montée correctement!

- La hotte ne doit JAMAIS être utilisée comme une surface d'appui, sauf indication expresse.

- Utilisez uniquement les vis de fixation fournies avec le produit pour l'installation, ou, si non fournies, acheter le type correct de vis.

- Utilisez la longueur correcte pour les vis qui sont identifiées dans le Guide d'installation.

- En cas de doute, consultez votre centre de service agréé ou du personnel qualifié.

▲ ATTENTION ! Ne pas mettre en marche au moyen d'un programmeur, d'une minuterie, ou d'un système de commande à distance séparé ou tout autre dispositif qui met l'appareil sous tension automatiquement.

Branchement électrique

La tension électrique doit correspondre à celle indiquée sur l'étiquette des

caractéristiques située à l'intérieur de la hotte.

Le produit doit être raccordé directement au circuit électrique, placer donc un disjoncteur à norme pour assurer la déconnexion complète du circuit électrique en conditions de sous-tension III, conformément aux règlements en matière d'installation.

Attention! Le remplacement du câble d'interconnexion doit être effectuée par le service technique autorisé.

Installation

- La distance minimum entre la superficie de support des récipients sur le dispositif de cuisson et la partie la plus basse de la hotte de cuisine ne doit pas être inférieure à 50cm dans le cas de cuisinières électriques et de 65 cm dans le cas de cuisinières à gaz ou mixtes.


Si les instructions d'installation du dispositif de cuisson au gaz spécifient une plus grande distance, il faut en tenir compte.

L'installation, aussi bien électrique que mécanique doit être effectuée par du personnel qualifié.

Cet appareil porte le symbole du recyclage conformément à la Directive Européenne 2012/19/EC - UK SI 2013 No.3113 concernant les Déchets d'Équipements Électriques et Électroniques (DEEE ou WEEE).

En procédant correctement à la mise au rebut de cet appareil, vous contribuerez à empêcher toute conséquence nuisible pour l'environnement et la santé de l'homme.



Le symbole  présent sur l'appareil ou sur la documentation qui l'accompagne indique que ce produit ne peut en aucun cas être traité comme déchet ménager. Il doit par conséquent être remis à un centre de collecte des déchets chargé du recyclage des équipements électriques et électroniques.

Pour la mise au rebut, respectez les normes relatives à l'élimination des déchets en vigueur dans le pays

d'installation.

Pour obtenir de plus amples détails au sujet du traitement, de la récupération et du recyclage de cet appareil, veuillez vous adresser au bureau compétent de votre commune, à la société de collecte des déchets ou directement à votre revendeur.

Appareil conçu, testé et fabriqué conformément aux normes suivantes :

- Sécurité : EN/IEC 60335-1; EN/IEC 60335-2-31, EN/IEC 62233.
- Performances : EN/IEC 61591; ISO 5167-1; ISO 5167-3; ISO 5168; EN/IEC 60704-1; EN/IEC 60704-2-13; EN/IEC 60704-3; ISO 3741; EN 50564; IEC 62301.
- EMC: EN 55014-1; CISPR 14-1; EN 55014-2; CISPR 14-2; EN/IEC 61000-3-2; EN/IEC 61000-3-3. Suggestions pour une utilisation correcte afin de réduire l'impact environnemental : Allumer la hotte à la vitesse minimum pendant la cuisson et la laisser fonctionner pendant quelques minutes après la fin de la cuisson. Augmenter la vitesse uniquement en présence d'une grande quantité de fumée ou de vapeur et n'utiliser la/les vitesse(s) accélérées que dans les cas extrêmes. Remplacer le(s) filtre(s) au charbon lorsque cela est nécessaire afin de maintenir une réduction efficace des odeurs. Nettoyer le(s) filtres à graisse lorsque cela est nécessaire afin de maintenir un filtrage efficace des graisses. Utiliser un système de tuyauterie du diamètre maximum indiqué dans ce manuel afin d'optimiser le rendement et de minimiser le bruit.

Utilisation

Cette hotte prévue pour l'aspiration des fumées et vapeurs de cuisson est destinée à un usage exclusivement domestique.

La hotte a été conçue pour être utilisée en version filtrante avec recyclage d'air.

Les fumées et les vapeurs de la cuisson sont aspirées à l'intérieur de la hotte, filtrées et purifiées en passant au travers de filtre(s) à graisse et de filtre(s) au charbon dont la hotte DOIT être pourvue.

Montage

Avant de commencer l'installation:

- Vérifier que le produit acheté soit de dimensions adéquates pour la zone d'installation choisie.
- Enlevez le(s) filtre(s) au charbon actif (*) si ceux-ci sont fournis (voir également le paragraphe concerné). Celui-ci(ceux-ci) est(sont) remonté(s) uniquement si l'on veut utiliser la hotte en version recyclage.
- Vérifier qu'à l'intérieur de la hotte il n'y ait pas d'autre matériel fourni (pour des raisons de transport) d'autre matériel fourni avec l'équipement (par exemple: vis (*), garanties (*) etc., dans ce cas, enlevez-les et conservez-les.

La hotte est équipée de chevilles de fixation convenant à la plupart des parois/plafonds. Il est cependant nécessaire de s'adresser à un technicien qualifié afin de s'assurer que le matériel est approprié au type de paroi/plafond. La

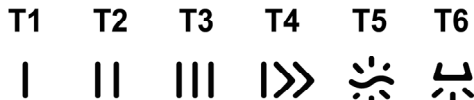
paroi/plafond doit être suffisamment solide pour supporter le poids de la hotte.

Montage M1:

Ce type de hotte doit être fixée au plafond.

Appareil excessivement lourd ; la manutention et l'installation de la hotte doivent être effectuées par deux personnes ou plus.

Fonctionnement



T1 : Touche de sélection vitesse 1

Presser pour activer la vitesse (puissance d'aspiration) **Basse**. Une deuxième pression éteint le moteur.

T2 : Touche de sélection vitesse 2

Presser pour activer la vitesse (puissance d'aspiration) **moyenne**. Une deuxième pression éteint le moteur

T3 : Touche de sélection vitesse 3

Presser pour activer la vitesse (puissance d'aspiration) **haute**. Une deuxième pression éteint le moteur

T4 : Touche de sélection vitesse « BOOST »

Avec le moteur allumé à n'importe quelle vitesse **T1 / T2 / T3** appuyer sur la touche **T4** pour activer la vitesse « BOOST ». La touche de la vitesse active restera allumée et la touche **T4** commencera à clignoter.

Avec « BOOST » actif, en appuyant sur la touche **T4** le moteur s'éteint.

La vitesse « BOOST » est minutée et restera active pendant 5 minutes, puis le « BOOST » se désactive automatiquement et remet le moteur à la vitesse **T1 / T2 / T3** précédemment sélectionnée.

T5 : Touche ON/OFF Lumière « AMBIENT LIGHT »

(Seulement pour certains modèles)

Presser pour activer / désactiver une lumière supplémentaire pour éclairer l'espace alentour.

T6 : Touche ON/OFF Lumière « COOKTOP »

Presser pour activer / désactiver l'éclairage principal.

Mode « DELAY OFF » du moteur :

En maintenant de nouveau enfoncée la touche de la vitesse active **T1 / T2 / T3**, il est possible de définir l'extinction automatique du moteur.

Le moteur s'éteindra selon les délais suivants :

T1 = après 20 minutes ;

T2 = après 15 minutes ;

T3 = après 10 minutes ;

Remarques : Cette fonction ne peut pas être programmée

pour la vitesse « BOOST » **T4**. Quand Delay OFF est actif, en appuyant sur la touche de n'importe quelle vitesse, la fonction se désactive.

INDICATEUR saturation Filtres :

La hotte signale à intervalles réguliers à l'utilisateur que les filtres doivent être nettoyés/remplacés.

Avec les touches **T1** allumée +**T2** clignotante, il faut remplacer le Filtre à Graisse

Avec les touches **T1** allumée +**T3** clignotante, il faut remplacer le Filtre à Charbon

Remarque : la signalisation de saturation des filtres est visible les 10 premières secondes après l'allumage de la hotte.

RESET Alarme saturation Filtres :

Appuyer simultanément pendant 3 secondes sur les touches **T1+T2** pour réinitialiser le Filtre à Graisse.

Appuyer simultanément pendant 3 secondes sur les touches **T1+T3** pour réinitialiser le Filtre à Charbon.

ACTIVER / DÉSACTIVER le compteur des Filtres.

En appuyant simultanément, et de manière prolongée, sur les touches **T2+T3**, il est possible d'accéder au menu de gestion de la signalisation de saturation des Filtres.

Dans ce menu :

– En appuyant sur la touche **T2** il est possible d'activer / désactiver la signalisation du Filtre à Graisse.

Remarque : Le filtre à graisse est **ACTIVÉ** comme paramètre prédéfini.

– En appuyant sur la touche **T3** il est possible d'activer / désactiver la signalisation du Filtre à Charbon.

Remarque : Le filtre à charbon est **DÉSACTIVÉ** comme paramètre prédéfini.

Une deuxième pression prolongée sur les touches **T2+T3**, permet de quitter le menu et d'enregistrer les paramètres choisis.

Entretien

Nettoyage

Pour le nettoyage, utiliser **EXCLUSIVEMENT** un chiffon humidifié avec des détergent liquides neutres. **NE PAS UTILISER D'OUTILS OU D'INSTRUMENTS POUR LE NETTOYAGE !** Éviter l'usage de produits abrasifs, **NE PAS UTILISER D'ALCOOL!**

Filtre anti-gras

Fig. 40

Il retient les particules de graisse issues de la cuisson.

Le filtre anti-graisse métallique doit être nettoyé une fois par mois avec des détergents non agressifs, à la main ou dans le lave-vaisselle à faibles températures et cycle rapide.

Le lavage du filtre anti-graisse métallique au lave-vaisselle peut en provoquer la décoloration. Toutefois, les caractéristiques de filtrage ne seront en aucun cas modifiées.

Filtre à charbon actif (uniquement pour version recyclage)

Fig. 39

Retient les odeurs désagréables de cuisson.

Le filtre à charbon peut être nettoyé tous les deux mois avec de l'eau chaude et au moyen de détergents appropriés ou dans le lave-vaisselle à 65°C (dans le cas de lavage dans le lave-vaisselle suivre un cycle de lavage complet sans vaisselle à l'intérieur).

Enlever l'eau qui excède en faisant attention de ne pas abîmer le filtre, ensuite le mettre dans le four pendant 10 minutes à 100°C pour le sécher définitivement. Remplacer le coussinet tous les 3 ans et chaque fois que le filtre sera abîmé.

• Montage

Installer le filtre à charbon à l'arrière du filtre à graisse et fixer avec deux baguettes.

Attention! Les baguettes sont incluses dans la confection du filtre à charbon et non sur la hotte.

• Pour démonter le filtre, procéder en sens inverse.

Remplacement des lampes

La hotte est dotée d'un système d'éclairage basé sur la technologie LED.

Les LEDS garantissent un éclairage optimal, une durée jusqu'à 10 fois supérieures aux ampoules traditionnelles et permettent une épargne de 90% en énergie électrique.

Le système d'éclairage ne peut pas être remplacé par l'utilisateur ; en cas de dysfonctionnement, contacter le service d'assistance.

Houd u altijd aan de instructies in deze gids. Wij aanvaarden geen enkele aansprakelijkheid voor problemen, schade of brand die voortvloeien uit nalatigheid, zoals het niet opvolgen van de instructies in deze gids. Dit apparaat is bedoeld voor huishoudelijk gebruik en vergelijkbare toepassingen zoals: - personeelskeukens in winkels, kantoren en andere werkomgevingen; - boerderijen; - gebruik door klanten in hotels, motels en andere verblijfsomgevingen zoals bed and breakfast.

De afzuigkap kan er anders uitzien dan de afbeeldingen in dit boekje. De instructies voor bediening, onderhoud en installatie blijven echter hetzelfde.

- Het is belangrijk om dit boekje goed te bewaren zodat u er altijd dingen in kan opzoeken. Zorg dat het boekje bij verhuizing, verkoop of overdracht met het apparaat meegaat.
- Lees de instructies zorgvuldig: het gaat hier om belangrijke informatie over installatie, bediening, onderhoud en veiligheid.
- Voer nooit zelf elektrische of mechanische veranderingen uit op het product of de afvoerbuizen.
- Controleer alle onderdelen op beschadigingen voordat u verder gaat met de installatie van het apparaat. Neem bij beschadiging contact op met uw leverancier, en begin niet aan de installatie.

Opmerking: De elementen gemarkeerd met het symbool "(*)" zijn optionele accessoires die alleen voor bepaalde modellen geleverd worden, of het zijn niet-geleverde onderdelen die aangekocht moeten worden.

Waarschuwing

- Zorg voordat u de afzuigkap schoonmaakt of onderhoudt eerst dat hij geen stroom heeft door de stekker uit het stopcontact te halen, de tweepolige schakelaar uit te zetten of de betreffende elektriciteitsgroep geheel uit te schakelen.
- Draag tijdens installatie en onderhoud altijd werkhandschoenen.
- Dit apparaat is geschikt voor bediening door kinderen vanaf 8 jaar, personen met lichamelijke, zintuiglijke of verstandelijke beperkingen, onervaren personen en degenen die over onvoldoende kennis beschikken, onder voorwaarde dat ze hierbij eerst worden begeleid en geïnstrueerd over veilig gebruik en bediening van het apparaat, en voldoende inzicht hebben in de

bijbehorende gevaren.

- Laat kinderen niet aan de knoppen zitten of met het apparaat spelen.
 - Schoonmaken en onderhoud door kinderen van voor de gebruiker toegankelijke onderdelen mag alleen onder toezicht van een volwassene.
 - Wanneer de afzuigkap wordt gebruikt voor apparaten die op gas of een andere brandstof werken, moet de ruimte waar de apparaten zijn geïnstalleerd voldoende worden geventileerd.
 - De afzuigkap moet regelmatig van binnen en van buiten worden schoongemaakt (MINSTENS 1 KEER PER MAAND).
 - Hierbij moeten de verstrekte onderhoudsinstructies worden opgevolgd. Als de verstrekte instructies voor het reinigen van de afzuigkap en de filters niet worden opgevolgd, ontstaat de kans op brand.
 - U mag niets flamberen onder de afzuigkap.
 - Vervang de lampen uitsluitend door het type dat staat aangegeven onder "Onderhoud > Lampjes vervangen" van deze gids.
- Blootstellen aan vlammen is slecht voor de filters en kan tot brand leiden. Dit moet dus onder alle omstandigheden worden vermeden. Werk bij bakken en braden dus extra zorgvuldig en zorg dat vet of olie niet oververhit raakt en in brand vliegt.
- LET OP: het is mogelijk dat toegankelijke onderdelen van de afzuigkap heet worden tijdens het afvoeren van kookdampen.
- Sluit het apparaat niet op het lichtnet aan voordat de installatie is voltooid.
 - Bij technische maatregelen en veiligheidsmaatregelen voor installaties

die kookdampen afvoeren, is het belangrijk dat de lokale wet- en regelgeving nauwkeurig wordt gevolgd.

- De afgezogen lucht mag niet worden afgevoerd naar een uitvoer voor dampen van apparaten die op gas of andere brandstoffen werken.

▲ WAARSCHUWING! Wanneer niet de in deze instructies vermelde schroeven worden gebruikt of als het apparaat niet volgens deze instructies wordt bevestigd, kunnen elektrische risico's ontstaan.

- Zorg dat de lamp op de juiste manier is geplaatst omdat anders de kans ontstaat op elektrische schokken, zelfs als de kap niet wordt gebruikt.

- Gebruik de afzuigkap nooit zonder op de juiste manier geplaatste roosters.

- Laat NOOIT andere zaken op de afzuigkap rusten, tenzij specifiek aangegeven.

- Gebruik voor de installatie alleen de meegeleverde schroeven, of koop schroeven van het juiste type.

- Raadpleeg de installatiegids voor de correcte afmetingen van de schroeven.

- Raadpleeg bij twijfel een geautoriseerd service center of iemand met vergelijkbare kwalificaties.

▲ WAARSCHUWING! Sluit het product niet aan op een (programmeerbare) timer, externe afstandsbediening of ander apparaat waardoor het product automatisch wordt ingeschakeld.

Elektrische aansluiting

De netspanning moet corresponderen met de spanning die vermeld wordt op het etiket met eigenschappen, aan de binnenkant van de wasemkap.

Het toestel dient rechtstreeks op de voedingslijn te worden aangesloten, plaats daarom een tweepolige schakelaar, die voldoet aan de geldende normen en die, in geval van overspanning III, volledig van het net ontkoppeld wordt, in overeenstemming met de installatie voorschriften.

Attentie! de verbindingkabel moet door een erkende assistentdienst worden vervangen.

Het installeren


- De minimale afstand tussen het kookoppervlak en de onderkant van de afzuigkap is 50cm bij een elektrische kookplaat en 65 cm, in geval van een gas- of gemengd fornuis.

Als in de installatie-instructies van een gaskookplaat een grotere afstand wordt genoemd, moet de grotere afstand worden gebruikt.

De elektrische en mechanische installatie dient door bevoegd personeel uitgevoerd te worden.

Dit toestel is gemarkeerd in overeenstemming met Europese richtlijn 2012/19/EC - UK SI 2013 No.3113 betreffende afgedankte elektrische en elektronische apparatuur (AEEA). Zorg aan het einde van de levensduur van het apparaat dat het op de juiste manier wordt afgevoerd en verwerkt. Zo voorkomt u negatieve gevolgen voor volksgezondheid en milieu.



Het pictogram  op het product en/of in de bijbehorende documenten geeft aan dat dit apparaat niet als normaal huishoudelijk afval mag worden behandeld. Het product dient te worden afgegeven bij een officieel innamepunt voor elektrische en elektronische apparatuur om gerecycled te worden. Afvoer en verwerking moet worden uitgevoerd volgens plaatselijke milieu-regelgeving. Neem voor nadere informatie over inzamelen, verwerken en recyclen van dit product contact op met de betreffende afdeling van de lokale overheid, of de afdeling van uw leverancier die verantwoordelijkheid draagt voor afvalverwerking.

Toestel ontworpen, getest en gefabriceerd volgens:

- Veiligheid: EN/IEC 60335-1; EN/IEC 60335-2-31, EN/IEC 62233.
- Prestaties: EN/IEC 61591; ISO 5167-1; ISO 5167-3; ISO 5168; EN/IEC 60704-1; EN/IEC 60704-2-13; EN/IEC 60704-3; ISO 3741; EN 50564; IEC 62301.
- EMC: EN 55014-1; CISPR 14-1; EN 55014-2; CISPR 14-2; EN/IEC 61000-3-2; EN/IEC 61000-3-3. Suggesties voor correct gebruik om impact op het milieu te verkleinen: zet de afzuigkap aan op de laagste snelheid wanneer u gaat koken en laat hem na afloop nog een paar minuten doorlopen. Kies alleen een hogere snelheid bij grote hoeveelheden damp of rook en gebruik de hoge snelheid/snelheden (Boost) alleen voor extreme omstandigheden. Vervang tijdig de koolfilter(s) om de afzuiging van kookgeurtjes zo effectief mogelijk te houden. Vervang tijdig vetfilter(s) om de gevolgen van vetafzetting zo effectief mogelijk tegen te gaan. Gebruik buizen van de maximale doorsnede zoals vermeld in deze gids, voor optimale efficiëntie en minimale geluidsproductie.

Het gebruik

De afzuigkap is gemaakt voor het afzuigen van kookluchtjes en stoom, en uitsluitend bedoeld voor huishoudelijk gebruik.

De afzuigkap is ontworpen voor een gebruik als filterend apparaat met interne hercirculatie.

Rook en kookdampen worden binnen de afzuigkap opgezogen, gefiltreerd en gezuiverd middels het/de vetfilter/s en koolstoffilter/s, waarvan de kap voorzien MOET zijn.

Montage

Voordat u met de installatie begint:

- Controleer of de afmetingen van het aangeschafte product geschikt zijn voor het gekozen installatiegebied.
- Verwijder de mogelijk meegeleverde koolfilter(s) (*) (zie ook het betreffende onderdeel van deze gids). Koolfilter(s) moet(en) alleen aanwezig zijn als de afzuigkap in de filtratievorm moet worden gebruikt.
- Controleer (na transport) of er geen meegeleverde materialen in de afzuigkap zitten (bijv. verpakte schroeven (*), garantiebewijs (*) etc.) en verwijder deze zo nodig. Bewaren a.u.b.

Er worden muurpluggen meegeleverd om de afzuigkap stevig aan de meeste muren/plafonds te kunnen bevestigen. Uiteraard moet de gekwalificeerde installatiemonteur zich ervan verzekeren dat het gebruikte materiaal geschikt is voor het betreffende type muur/plafond. Muur of plafond moeten sterk genoeg zijn om het gewicht van de afzuigkap te kunnen houden.

Geen tegels, voegspecie of siliconenkit aanbrengen tegen of onder dit toestel. Alleen opbouwmontage.

Montage M1:

Dit type afzuigkap dient aan het plafond te worden bevestigd.

Aangezien dit apparaat zwaar is, dient het door minstens twee of meer personen verplaatst en geïnstalleerd te worden.

Werking

T1	T2	T3	T4	T5	T6
			>>	☼	☼

T1: Selectietoets snelheid 1

Druk op de toets voor de activering van de **lage snelheid (afzuigvermogen)**. Een tweede druk schakelt de motor uit.

T2: Selectietoets snelheid 2

Druk op de toets voor de activering van de **gemiddelde snelheid (afzuigvermogen)**. Een tweede druk schakelt de motor uit

T3: Selectietoets snelheid 3

Druk op de toets voor de activering van de **hoge snelheid (afzuigvermogen)**. Een tweede druk schakelt de motor uit

T4: Selectietoets snelheid "BOOST"

Druk, bij ingeschakelde motor en een willekeurige snelheid **T1 / T2 / T3**, op de toets **T4** om de snelheid "BOOST" te activeren. De toets van de snelheid blijft branden en de toets **T4** begint te knippen.

Druk, bij actieve "BOOST" op de toets **T4** om de motor uit te schakelen.

De snelheid "BOOST" heeft een tijdsregeling en blijft gedurende 5 minuten actief; daarna wordt de "BOOST" automatisch uitgeschakeld en keert de motor terug naar de eerder geselecteerde snelheid **T1 / T2 / T3**.

T5: Toets ON/OFF verlichting "AMBIENT LIGHT" (alleen voor bepaalde modellen)

Druk op de toets om een extra verlichting van de omringende omgeving in/uit te schakelen.

T6: Toets ON/OFF verlichting "COOKTOP"

Druk op de toets om de hoofdverlichting in/uit te schakelen.

Modus "DELAY OFF" van de motor:

Door de toets van de actieve snelheid **T1 / T2 / T3** opnieuw in te drukken en ingedrukt te houden, wordt de automatische uitschakeling van de motor ingesteld.

De motor wordt volgens de onderstaande tijdsregeling uitgeschakeld:

T1 = na 20 minuten;

T2 = na 15 minuten;

T3 = na 10 minuten;

Opmerkingen: Deze functie kan niet geprogrammeerd worden voor de snelheid "BOOST" **T4**. Druk, bij actieve modus Delay OFF, op de toets van een willekeurige snelheid om de functie uit te schakelen.

INDICATOR verzadiging filters:

De afzuigkap waarschuwt de gebruiker met regelmatige intervallen dat de filters gereinigd/vervangen moeten worden. Als de toets **T1** brandt en de toets **+T2** knippert, moet het vetfilter vervangen worden

Als de toets **T1** brandt en de toets **+T3** knippert, moet het koolstoffilter vervangen worden

Opmerking: de signalering voor de verzadiging van de filters is zichtbaar gedurende de eerste 10 seconden na de inschakeling van de afzuigkap.

RESET Alarm verzadiging filters:

Druk gedurende 3 seconden gelijktijdig op de toetsen **T1 + T2** om de melding voor het vetfilter te resetten.

Druk gedurende 3 seconden gelijktijdig op de toetsen **T1 + T3** om de melding voor het koolstoffilter te resetten.

ACTIVERING / DEACTIVERING urenteller van de filters.

Door langdurig en gelijktijdig op de toetsen **T2+T3** te drukken, wordt het menu voor het beheer van de signaleringen voor de verzadiging van de filters geopend.

Vanuit dit menu:

– Door te drukken op de toets **T2** wordt de signalering voor het vetfilter geactiveerd / gedeactiveerd.

Opmerking: De melding voor het vetfilter is standaard ingesteld op **GEACTIVEERD**.

– Door te drukken op de toets **T3** wordt de signalering voor het koolstoffilter geactiveerd / gedeactiveerd.

Opmerking: De melding voor het koolstoffilter is standaard ingesteld op **GEDEACTIVEERD**.

Met nog een lange druk op de toetsen **T2+T3** wordt het menu afgesloten en de gekozen instellingen opgeslagen.

Onderhoud

Schoonmaak

ALLEEN reinigen met een doek die is bevochtigd met een neutraal vloeibaar schoonmaakmiddel. **GEBRUIK BIJ HET REINIGEN GEEN GEREEDSCHAPPEN OF ANDERE VOORWERPEN.** Gebruik geen schuurmiddelen. **GEBRUIK GEEN ALCOHOL!**

Vetfilter

afb. 40

Vangt vetdeeltjes op uit de kookdampen.

Het vetfilter moet iedere maand worden gereinigd met een niet-agressief reinigingsmiddel, met de hand of in de vaatwasser. Zet de vaatwasser hierbij op de laagste temperatuur en het kortste programma. In de vaatwasser kan het vetfilter wat verkleuren. Dit heeft echter geen invloed op de filterwerking.

Koolstoffilter (alleen voor filterend apparaat)

afb. 39

Absorbeert ongewenste kookgeurtjes. Het koolstoffilter kan om de twee maanden gewassen worden in warm water met een hiervoor geschikt wasmiddel, of in de vaatwasser op 65°C (in het geval van het reinigen in de vaatwasser, een complete wascyclus gebruiken en geen andere vaat in de machine).

Verwijder het overtollige water zonder de filter te beschadigen, daarna en om deze goed te drogen doe het matje in de over voor 10 minuten op 100°C.

Vervang het matje minimaal om de 3 jaar of indien het beschadigd is.

• Montage

Plaats het koolstoffilter achter het vetfilter en maak het met twee staven vast.

Attentie! De staven zijn inbegrepen in de verpakking van het koolstoffilter en niet bij de wasemkap.

• Voor de demontage van het filter in de tegengestelde volgorde handelen.

Vervanging lampjes

De verlichting van de afzuigkap maakt gebruik van LED-technologie.

Dankzij de LED's bent u verzekerd van optimale verlichting, een levensduur tot 10 keer zo lang als gewone lampen en een energiebesparing tot 90%.

Het verlichtingssysteem kan niet door de gebruiker vervangen worden: neem in geval van storingen contact op met de servicedienst.

Atégase estrictamente a las instrucciones del presente manual. Se declina cada responsabilidad por eventuales inconvenientes, daños o incendios provocados al aparato originados por la inobservancia de las instrucciones colocadas en este manual. La campana extractora ha sido ideada para la aspiración de humos y vapores producidos durante la cocción y para el uso doméstico.

La campana puede ser diferente con respecto a los dibujos de este manual, aunque las instrucciones para su uso, la manutención y la instalación son las mismas.

- Es importante guardar este manual para poder consultar si fuera necesario. En el caso de venta, de inutilidad o de mudanza, asegurarse que quede junto al producto.
- Leer atentamente las instrucciones: contiene importantes informaciones sobre la instalación, el uso y la seguridad.
- No realizar variaciones eléctricas o mecánicas en el producto o en el tubo de escape.
- Antes de instalar el aparato, controlar que todas sus partes no estén dañadas. En caso contrario llamar al revendedor y no realizar la instalación.

Nota: Los elementos que están marcados con el símbolo "(*)" son accesorios opcionales suministrados únicamente con algunos modelos o elementos no suministrados, que deben comprarse a parte.

Advertencias

- Antes de llevar a cabo cualquier operación de limpieza o mantenimiento, desconectar la campana de la alimentación eléctrica desenchufando la clavija o desconectando el interruptor general de la vivienda.

- Para todas las operaciones de instalación y mantenimiento utilizar los guantes de trabajo.

- El aparato puede ser usado por niños mayores a 8 años y por personas con discapacidades físicas, sensoriales o mentales, o con falta de experiencia o de conocimiento necesario, previsto que estén bajo vigilancia o después de que las mismas hayan recibido instrucción relacionada con el uso seguro del aparato y de la comprensión de los peligros inherentes a éste.

- Los niños deben ser supervisados para asegurarse de que no jueguen con el aparato.

- La limpieza y el mantenimiento no

deben ser realizados por niños sin debida supervisión.

- La habitación debe estar suficientemente ventilada cuando la campana se utiliza contemporáneamente con otros dispositivos a combustión de gas u otros combustibles.

- La campana debe ser limpiada con frecuencia, tanto internamente como externamente (POR LO MENOS UNA VEZ AL MES), en todo caso seguir lo que se indica expresamente en las instrucciones de mantenimiento.

- La inobservancia de las normas de limpieza de la campana y del cambio y la limpieza puede comportar riesgo de incendios.

- Es estrictamente prohibido flamear los alimentos bajo la campana.

- Para la sustitución de la lámpara sólo utilizar el tipo de lámpara indicado en la sección de mantenimiento/sustitución de este manual.

El uso de una llama libre es perjudicial para los filtros y puede provocar incendios, por lo tanto, debe evitarse en cualquier caso.

Los fritos debe realizarse con cuidado para evitar que el aceite caliente prenda fuego.

ATENCIÓN: Cuando la placa de cocción está funcionando las partes accesibles de la campana pueden calentarse.

- No conectar la unidad a la red eléctrica hasta que la instalación sea totalmente completada.

- En cuanto a las medidas técnicas y de seguridad a adoptar para la descarga de los humos, seguir estrictamente lo previsto por los reglamentos de las autoridades locales competentes.

- El aire aspirado no debe ser transportado en un conducto usado para

la descarga de humos producidos por dispositivos de combustión a gas u otros combustibles.

▲ ¡ATENCIÓN! Si no se instalan los tornillos y elementos de fijación de acuerdo con estas instrucciones se puede incurrir en riesgos de naturaleza eléctricos.

- No utilizar ni dejar la campana sin las luces correctamente instaladas debido al posible riesgo de descarga eléctrica.

- No utilizar nunca la campana sin la rejilla montada correctamente!

- La campana NUNCA debe utilizarse como una superficie de apoyo a menos que así se indique específicamente.

- Utilizar sólo los tornillos para fijación suministrados con el producto para su instalación, o, si no se suministran, comprar el tipo correcto de tornillos. Utilizar la longitud correcta para los tornillos que se identifican en la Guía de instalación.

- En caso de duda, consultar el centro de asistencia autorizado o un similar personal calificado.

▲ ¡ATENCIÓN! No utilizar con un programador, temporizador, mando a distancia separado o cualquier otro dispositivo que se active automáticamente.

Conexión eléctrica

La tensión eléctrica debe corresponder con la tensión descrita en la etiqueta situada en el interno de la campana.

El producto es para conexión directa a la red de alimentación, aplicar un interruptor bipolar que asegure la

desconexión completa de la red con las condiciones de categoría de sobretensión III, conforme a las reglas de instalación.

Atención! La sustitución del cable para la interconexión debe ser realizada por el servicio de asistencia técnica autorizada.

Instalación

- La distancia mínima entre la superficie de cocción y la parte más baja de la campana no debe ser inferior a 50cm en el caso de cocinas eléctricas y de 65cm en el caso de cocinas a gas o mixtas.


Si las instrucciones para la instalación del dispositivo para cocinar con gas especifican una distancia mayor, hay que tenerlo en consideración.

La instalación, eléctrica o mecánica, debe ser realizada por personas especializadas.

Este aparato lleva el marcado CE en conformidad con la Directiva 2012/19/EC - UK SI 2013 No.3113 del Parlamento Europeo y del Consejo sobre residuos de aparatos eléctricos y electrónicos (RAEE).

La correcta eliminación de este producto evita consecuencias negativas para el medioambiente y la salud.



El símbolo  en el producto o en los documentos que se incluyen con el producto, indica que no se puede tratar como residuo doméstico. Es necesario entregarlo en un punto de recogida para reciclar aparatos eléctricos y electrónicos.

Deséchelo con arreglo a las normas medioambientales para eliminación de residuos.

Para obtener información más detallada sobre el tratamiento, recuperación y reciclaje de este producto, póngase en contacto con su Municipalidad, con el servicio de eliminación de residuos urbanos o la tienda donde adquirió el producto.

Aparato diseñado, probado y fabricado de acuerdo con:

- Seguridad: EN/IEC 60335-1; EN/IEC 60335-2-31, EN/IEC 62233.

- Prestación: EN/IEC 61591; ISO 5167-1; ISO 5167-3; ISO 5168; EN/IEC 60704-1; EN/IEC 60704-2-13; EN/IEC 60704-3; ISO 3741; EN 50564; IEC 62301.

- EMC: EN 55014-1; CISPR 14-1; EN 55014-2; CISPR 14-2; EN/IEC 61000-3-2; EN/IEC 61000-3-3. Sugerencias para un

uso correcto con el fin de reducir el impacto ambiental: Encienda la campana a la velocidad mínima cuando empiece a cocinar y mantenga en marcha durante unos minutos después de haber acabado de cocinar. Aumente la velocidad solo si se produjera una gran cantidad de humo y vapor y use la velocidad o velocidades turbo solo en situaciones extremas. Cambie el filtro o filtros de carbón cuando sea necesario para mantener un buen rendimiento en la reducción de los olores. Limpie el filtro o filtros de grasa cuando sea necesario para mantener un buen rendimiento del filtro de grasa. Utilice el diámetro máximo del sistema de conductos indicado en este manual, para optimizar el rendimiento y minimizar el ruido.

Utilización

La campana extractora ha sido ideada para la aspiración de humos y vapores producidos durante la cocción y para el uso doméstico.

La campana fue realizada para ser utilizada en la versión filtrante con recirculación interna.

El humo y el vapor de la cocción vienen aspirados en el interior de la campana, filtrados y depurados pasando a través de el/los filtros de grasa y el/los filtros de carbón que DEBE ser suministrados con la campana.

Montaje

Antes de comenzar con la instalación:

- Asegurarse que el producto adquirido, sea de las dimensiones apropiadas para la zona de instalación escogida.
- Quitar el/los filtro/s al carbón activo (*) si es provisto (ver el párrafo relativo). Este/tos va/van montado/s nuevamente si se desea utilizar la campana en versión filtrante.
- Verificar que en el interior de la campana no hayan (por motivos de transportes) materiales suministrados (como por ejemplo bolsas con tornillos (*), garantías (*) etc.), eventualmente quitarlos y conservarlos.

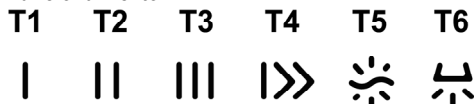
La campana trae accesorios de fijación adecuados para la mayor parte de paredes. De cualquier modo, conviene consultar a un técnico calificado para tener la certeza de que los materiales son adecuados a la pared / techo. La pared / el techo debe ser lo suficientemente fuerte para sostener el peso de la campana.

Montaje M1:

Este tipo de campana extractora debe ser fijada al techo.

Producto con peso excesivo; la campana extractora debe ser transportada e instalada por dos o más personas.

Funcionamiento



T1: Botón de selección velocidad 1

Pulse para activar la velocidad (potencia de aspiración) **Baja**. Una segunda pulsación apaga el motor.

T2: Botón de selección velocidad 2

Pulse para activar la velocidad (potencia de aspiración) **media**. Una segunda pulsación apaga el motor

T3: Botón de selección velocidad 3

Pulse para activar la velocidad (potencia de aspiración) **alta**. Una segunda pulsación apaga el motor

T4: Botón de selección de velocidad "BOOST"

Con el motor funcionando a cualquier velocidad **T1 / T2 / T3** pulse el botón **T4** para activar la velocidad "BOOST". El botón de velocidad activa permanecerá encendido y el botón **T4** comenzará a parpadear.

Con el "BOOST" activo, al pulsar el botón **T4** se apaga el motor.

La velocidad "BOOST" está temporizada y permanecerá activa durante 5 minutos, tras los cuales el "BOOST" se desactivará automáticamente devolviendo el motor a la velocidad previamente seleccionada **T1 / T2 / T3**.

T5: Botón ON/OFF "AMBIENT LIGHT" (Solo para algunos modelos)

Pulse para encender/apagar una iluminación adicional para iluminar el entorno.

T6: Botón de ON/OFF Luz "COOKTOP"

Pulse para encender/apagar la iluminación principal.

Modo "DELAY OFF" del motor:

Mantenga pulsado de nuevo el botón de la velocidad activa **T1 / T2 / T3** durante un tiempo prolongado para ajustar la parada automática del motor.

El motor se apagará de acuerdo con los siguientes tiempos:

T1 = después de 20 minutos;

T2 = después de 15 minutos;

T3 = después de 10 minutos;

Notas: Esta función no se puede programar para la velocidad "BOOST" **T4**. Cuando "DELAY OFF" está activo, al pulsar el botón de cualquier velocidad se desactiva la función.

INDICADOR de saturación filtros:

La campana avisa al usuario a intervalos regulares de que los filtros deben limpiarse/sustituirse.

Con los botones **T1** encendido **+T2** parpadeante, es necesario sustituir el filtro de grasas

Con los botones **T1** encendido **+T3** parpadeante, es necesario sustituir el filtro de carbón

Nota: la señal de saturación de los filtros es visible en los primeros 10 segundos desde el encendido de la campana.

RESET Alarma de saturación filtros:

Pulse simultáneamente durante unos 3 segundos los botones **T1+T2** para reiniciar el filtro de grasas.

Pulse simultáneamente durante unos 3 segundos los botones **T1+T3** para reiniciar el filtro de carbón.

ACTIVAR / DESACTIVAR el contador de los filtros.

Al pulsar simultáneamente y de forma prolongada los botones **T1+T3** se accede al menú de gestión de la señalización de saturación de los filtros.

Desde este menú:

– Al pulsar el botón **T2** se activa/desactiva la señalización del filtro de grasas.

Nota: El filtro de grasas está Activado por defecto.

– Al pulsar el botón **T3** se activa/desactiva la señalización del filtro de carbón.

Nota: El filtro de carbón vegetal está DESACTIVADO por defecto.

Una segunda pulsación larga de los botones **T2+T3**, permite salir del menú y guardar las configuraciones elegidas.

Mantenimiento

Limpeza

Para la limpieza, utilice **EXCLUSIVAMENTE** un paño impregnado de detergente líquido neutro. **¡NO UTILICE UTENSILIOS O INSTRUMENTOS PARA LA LIMPIEZA!** No utilice productos que contengan abrasivos. **¡NO UTILICE ALCOHOL! ¡NO UTILICE DESINFECTANTES NI PRODUCTOS QUE CONTENGAN CLORO!**

Filtro antigrasa

Fig. 40

Retiene las partículas de grasa producidas cuando se cocina.

El filtro antigrasa metálico debe limpiarse una vez al mes con detergentes no agresivos, manualmente o bien en lavavajillas a bajas temperaturas y con ciclo breve.

Con el lavado en el lavavajilla el filtro antigrasa metálico puede desteñirse pero sus características de filtrado no cambian absolutamente.

Filtro de carbón activo (solamente para la versión recirculante)

Fig. 39

Retiene los olores desagradables producidos por la cocción de alimentos.

El filtro al carbón puede lavarse cada dos meses con agua caliente y detergentes adecuados o en lavavajillas a 65°C (en caso de lavado con lavavajillas, realice el ciclo de lavado completo sin platos en el interior.). Quite el agua que haya quedado en el filtro sin estropearlo, después póngalo en el horno a 100°C durante diez minutos para secarlo completamente. Cambie el almohadillado cada 3 años y cada vez que el paño se estropee.

- **Montaje**

Instale el filtro al carbón en el reverso del filtro de grasas y fije con dos varillas.

¡Atención! Las varillas están incluidas en la confección del filtro al carbón y no en la campana.

- Para desmontar el filtro proceda en sentido inverso.

Sustitución de la lámpara

La campana viene provista de un sistema de iluminación basado en la tecnología LED.

Los LEDS garantizan una óptima iluminación, una duración hasta 10 veces mayor de las lámparas tradicionales y permiten aborrra el 90% de energía eléctrica. .

El sistema de iluminación no es sustituible por el usuario, en caso de mal funcionamiento póngase en contacto con el servicio de asistencia técnica.

Siga especificamente as instruções indicadas neste manual. Declina-se qualquer responsabilidade por eventuais inconvenientes, danos ou incêndios provocados ao aparelho, derivantes da inobservância das instruções indicadas neste manual. O exaustor foi concebido para a aspiração de fumos e vapores de cozedura e é destinado exclusivamente para uso doméstico.

O exaustor pode ser esteticamente diferente do modelo ilustrado neste manual, no entanto as instruções de uso, manutenção e instalação são as mesmas.

- É importante conservar este manual para eventuais consultas futuras.
Em caso de venda ou mudança, certifique-se que o manual acompanha o produto.
- Leia cuidadosamente as instruções: apresentam importantes informações sobre a instalação, uso e segurança.
- Não efectue variações elétricas ou mecânicas no produto ou nos tubos de fuga.
- Antes de prosseguir com a instalação do aparelho, verifique se todos os componentes não estão danificados. Caso contrário, contacte o seu fornecedor e não prossiga com a instalação.

Nota: As peças sinalizadas com o símbolo "(*)" são acessórios opcionais fornecidos apenas em alguns modelos ou peças não fornecidas, que devem ser compradas.

Advertências

- Antes de fazer qualquer operação de limpeza ou de manutenção, deve-se desligar o exaustor da rede elétrica retirando a tomada ou desligando a alimentação da rede elétrica.
- Usar sempre luvas de trabalho para todas as operações de instalação e manutenção.
- Este aparelho pode ser usado por crianças a partir de 8 anos de idade e por pessoas com reduzidas capacidades físicas, sensoriais e mentais, ou falta de experiência e conhecimento, desde que sejam supervisionadas ou se tiverem recebido as necessárias instruções relativas ao uso em segurança do aparelho e que tenham conhecimento dos riscos envolvidos.
- As crianças não devem ser autorizadas a manipular os comandos ou a brincar com o aparelho.

- A limpeza e a manutenção não devem ser feitas por crianças sem supervisão.

- O local onde o aparelho será instalado, deve ser suficientemente ventilado, quando o exaustor for utilizado em conjunto com outros dispositivos de combustão de gás ou outros combustíveis.

- O exaustor deve ser limpo regularmente, interna e externamente (PELO MENOS UMA VEZ POR MÊS), respeitando expressamente as indicações no manual, nas instruções de manutenção.

- A inobservância das normas de limpeza do aparelho e da substituição e limpeza dos filtros comporta riscos de incêndio.

- É severamente proibido colocar alimentos diretamente na chama, sob o exaustor.

- Para a substituição da lâmpada, utilizar apenas o tipo de lâmpada indicado na secção de Manutenção/Substituição de lâmpadas deste manual.

O uso de chama livre causa danos aos filtros e pode originar incêndios, portanto, deve ser evitado em quaisquer circunstâncias.

Os alimentos fritos devem ser feitos sob controle, para evitar que o óleo sobreaqueça e se incendeie.

CUIDADO: Peças acessíveis do exaustor podem queimar quando utilizado com a placa de fogão.

- Não ligar o aparelho à rede elétrica até que a instalação esteja totalmente concluída.

- Relativamente às medidas técnicas e de segurança a serem adotadas para a descarga de fumos, é importante respeitar rigorosamente os regulamentos fornecidos pelas autoridades locais.

• O sistema de condutas deste aparelho não pode ser conectado a outro sistema de ventilação já existente que esteja a ser usado para qualquer outra finalidade, como descarga de fumos de aparelhos a gás ou outros combustíveis.

▲ ATENÇÃO! A falta de instalação de parafusos ou dispositivos de fixação em conformidade com estas instruções, pode resultar em riscos elétricos

• Não utilizar ou deixar o exaustor sem lâmpadas corretamente montadas, devido ao possível risco de choques elétricos.

• Nunca utilizar o exaustor sem as grades montadas corretamente.

• O exaustor NUNCA deve ser utilizado como uma superfície de apoio, a menos que seja especificamente indicado.

• Usar somente os parafusos de fixação fornecidos com o aparelho, para a instalação, ou, se não for fornecido, comprar o tipo de parafuso correto.

• Usar o comprimento correto para os parafusos que são identificados no Guia de Instalação.

• Em caso de dúvida, consultar um centro de assistência autorizado ou técnico qualificado.

▲ ATENÇÃO! Não utilizar com um programador, temporizador, telecomando separado ou qualquer outro dispositivo que se ative automaticamente.

Conexão elétrica

A tensão de rede deve corresponder à tensão indicada na etiqueta das características situada no interior da coifa.

O produto foi predisposto para a conexão directa à rede de alimentação, portanto, aplicar um interruptor bipolar em conformidade com as normas que assegure a desconexão completa da rede nas condições da categoria III de sobretensão, de acordo com as regras de instalação.

Atenção! A substituição do cabo de interconexão deve ser efectuada pelo serviço de assistência técnica autorizado.

Instalação

• A distância mínima entre a superfície de suporte dos recipientes sobre o fogão e a parte mais baixa do exaustor não deve ser inferior a 50cm no caso de fogões elétricos e 65 cm no caso de fogões a gás ou combinados.


Se as instruções de instalação do fogão a gás especificarem uma distância maior, deve-se levar em conta esta indicação.

A instalação, tanto eléctrica quanto mecânica, deve ser efectuada por pessoal especializado.

Este aparelho está classificado de acordo com a Diretiva Europeia 2012/19/EC - UK SI 2013 No.3113 sobre Resíduos de equipamento elétrico e eletrónico (REEE).

Ao garantir a eliminação adequada deste produto, estará a ajudar a evitar potenciais consequências negativas para o ambiente e para a saúde pública, que poderiam derivar de um manuseamento de dispersão inadequada deste produto.



O símbolo  no produto ou nos documentos que acompanham o produto, indica que este aparelho não pode receber um tratamento semelhante ao de uma dispersão doméstica.

Pelo contrário, deverá ser depositado no respectivo centro de recolha para a reciclagem de equipamento eléctrico e eletrónico.

A eliminação deverá ser efectuada em conformidade com as normas ambientais locais para a eliminação de desperdícios. Para obter informações mais detalhadas sobre o tratamento, a recuperação e a reciclagem deste produto, contate o

Departamento na sua localidade, o seu serviço de eliminação de desperdícios domésticos ou a loja onde adquiriu o produto.

Aparelho projetado, testado e fabricado de acordo com:

• Segurança: EN/IEC 60335-1; EN/IEC 60335-2-31, EN/IEC 62233.

• Desempenho: EN/IEC 61591; ISO 5167-1; ISO 5167-3; ISO 5168; EN/IEC 60704-1; EN/IEC 60704-2-13; EN/IEC 60704-3; ISO 3741; EN 50564; IEC 62301.

• EMC: EN 55014-1; CISPR 14-1; EN 55014-2; CISPR 14-2; EN/IEC 61000-3-2; EN/IEC 61000-3-3. Sugestões para uma utilização correta, de modo a reduzir o impacto ambiental: LIGUE o exaustor na velocidade mínima quando começar a cozinhar e mantenha-o em função por mais alguns minutos após ter terminado. Aumente a velocidade somente em caso de muito fumo ou vapor e use as velocidades altas somente em situações extremas. Substitua o(s) filtro(s) a carvão quando necessário, para manter uma boa eficiência na redução dos odores. Limpe o(s) filtro(s) de gordura quando necessário para manter uma boa eficiência. Use o diâmetro máximo do sistema de condutas indicado neste manual para otimizar a eficiência e minimizar o ruído.

Uso

O exaustor foi concebido para a aspiração de fumos e vapores de cozedura e destina-se exclusivamente para uso doméstico.

A coifa foi realizada para ser utilizada na versão filtrante com recirculação interna.

Os fumos e vapores do cozimento são aspirados para dentro da coifa, filtrados e depurados passando através do(s) filtro(s) gordura e o(s) filtro(s) de carvão activado que DEVE FAZER PARTE da dotação da coifa.

Montagem

Antes de iniciar a instalação:

- Verificar que o produto adquirido tem as dimensões adequadas para a área escolhida de instalação.
- Tirar o/s filtro/s de carvão ativado (*) se fornecidos (ver também o parágrafo relativo). Este/s deve/m ser remontado/s somente caso se deseje utilizar o exaustor na versão filtrante.
- Verificar se, dentro do exaustor, não há (por motivos de transporte) materiais extras (por exemplo envelopes com parafusos (*), garantias (*) etc.). Caso haja, tirar e conservar.

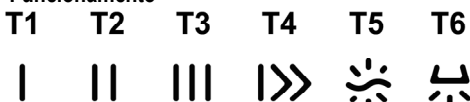
O exaustor é fornecido com buchas de fixação adequadas para a maior parte das paredes/tetos. No entanto é necessário que um técnico qualificado faça sua instalação. A parede/teto deve ser suficientemente robusta para suportar o peso do exaustor.

Montagem M1:

Este tipo de exaustor deve ser fixado ao tecto.

Produto com peso excessivo. A movimentação e a instalação do exaustor devem ser feitas por pelo menos duas ou mais pessoas.

Funcionamento



T1: Tecla de seleção da velocidade 1

Pressione para ativar a velocidade (potência de aspiração) **Baixa**. Uma segunda pressão desliga o motor.

T2: Tecla de seleção da velocidade 2

Pressione para ativar a velocidade (potência de aspiração) **média**. Uma segunda pressão desliga o motor

T3: Tecla de seleção da velocidade 3

Pressione para ativar a velocidade (potência de aspiração) **alta**. Uma segunda pressão desliga o motor

T4: Tecla de seleção de velocidade "BOOST"

Com o motor ligado a uma qualquer velocidade **T1 / T2 / T3** pressione a tecla **T4** para ativar a velocidade "BOOST". A tecla da velocidade ativa permanecerá aceso e a tecla **T4** começará a piscar.

Com o "BOOST" ativo, ao pressionar a tecla **T4** o motor desliga-se.

A velocidade "BOOST" está temporizada e permanecerá ativa durante 5 minutos, seguidamente o "BOOST" desativa-se automaticamente e o motor é reposto na velocidade **T1 / T2 / T3** anteriormente selecionada.

T5: Tecla de ON/OFF Luz "AMBIENT LIGHT" (Só para alguns modelos)

Pressione para ativar / desativar uma iluminação suplementar para iluminar o ambiente envolvente.

T6: Tecla de ON/OFF Luz "COOKTOP"

Pressione para ativar / desativar a iluminação principal.

Modo "DELAY OFF" do motor:

Mantendo novamente pressionada de maneira prolongada, a tecla da velocidade ativa **T1 / T2 / T3** define-se o desligar automático do motor.

O motor desligar-se-á conforme a seguinte temporização:

T1 = após 20 minutos;

T2 = após 15 minutos;

T3 = após 10 minutos;

Notas: Esta função não pode ser programada para a velocidade "BOOST" **T4**. Quando o Delay OFF está ativo, desativa-se esta função ao pressionar o botão de qualquer velocidade.

INDICADOR de saturação de filtros:

O exaustor notifica o utilizador, a intervalos regulares, de que os filtros devem ser limpos / substituídos.

Com as teclas **T1** acesa +**T2** a piscar é necessário substituir o Filtro de gorduras

Com as teclas **T1** acesa +**T3** a piscar é necessário substituir o

Filtro de carvão

Nota: A sinalização de saturação dos filtros é visível nos primeiros 10 segundos após a ligação do exaustor.

REDEFINIÇÃO do alarme de saturação de filtros:

Pressione em simultâneo durante cerca de 3 segundos as teclas **T1+T2** para redefinir o Filtro de gorduras.

Pressione em simultâneo durante cerca de 3 segundos as teclas **T1+T3** para redefinir o Filtro de carvão.

ATIVAR / DESATIVAR o contador dos filtros.

Ao pressionar em simultâneo de maneira prolongada, as teclas **T2+T3** acede-se ao menu de gestão da sinalização de saturação dos Filtros.

A partir deste menu:

– Ao pressionar a tecla **T2** ativa-se / desativa-se a sinalização do Filtro de gorduras.

Nota: O filtro de gorduras é **ATIVADO** como configuração predefinida.

– Ao pressionar a tecla **T3** ativa-se / desativa-se a sinalização do Filtro de carvão.

Nota: O filtro de carvão é **DESATIVADO** como configuração predefinida.

Uma segunda pressão prolongada das teclas **T2+T3**, permite sair do menu e guardar as configurações escolhidas.

Manutenção

Limpeza

Para a limpeza, utilizar um pano humedecido com detergentes líquidos neutros. Evitar o uso de produtos contendo abrasivos. **NÃO UTILIZE ÁLCOOL!**

Filtro antigordura

Fig. 40

Capta as partículas de gordura provenientes da cozedura.

O Filtro de gordura deve ser limpo uma vez por mês com detergentes não agressivos. O filtro pode ser lavado manualmente ou na máquina de lavar louça a baixas temperaturas e com um ciclo breve.

O filtro metálico para a gordura pode perder cor com as lavagens na máquina da louça, mas as suas características de filtração não se alteram.

Filtro de carvão activo (só para a versão filtrante)

Fig. 39

Retêm os odores desagradáveis produzidos durante a preparação de alimentos.

O filtro de carvão pode ser lavado de dois em dois meses em água quente e detergentes adequados ou em máquina de lavar louça a 65 °C (para a lavagem em máquina, utilize o ciclo completo sem colocar outra louça na máquina).

Tire a água em excesso tomando cuidado para não estragar o filtro. Em seguida deixe-o secar completamente no forno durante 10 minutos a 100 °C.

Substitua o pano a cada 3 anos e sempre quando notar sinais de danos no tecido.

- **Montagem**

Instalar o filtro de carvão activado na parte traseira do filtro gorduras e fixar com dois pinos.

Atenção! Os pinos estão incluídos na embalagem do filtro de carvão activado e não na coifa.

- Para desmontar o filtro proceder em sentido inverso.

Substituição das lâmpadas

O exaustor é fornecido com um sistema de iluminação baseado na tecnologia LED.

Os LED garantem uma iluminação melhor e uma duração de até 10 vezes maior que as lâmpadas tradicionais e economizam 90% de energia elétrica.

O sistema de iluminação não pode ser substituído pelo utilizador, em caso de mau funcionamento, entre em contacto com o serviço de assistência.

Ακολουθήστε αυστηρά τις οδηγίες που αναφέρονται σε αυτό το εγχειρίδιο. Δεν αναλαμβάνουμε καμία ευθύνη για τυχόν δυσχέρειες, ζημιές ή πυρκαγιές που προκαλούνται και προέρχονται από την μη τήρηση των οδηγιών που αναφέρονται σε αυτό το εγχειρίδιο. Ο απορροφητήρας έχει κατασκευαστεί για την απορρόφηση καπνών και ατμών μαγειρέματος και έχει σχεδιαστεί αποκλειστικά για οικιακή χρήση

Ο απορροφητήρας μπορεί να παρουσιάσει διαφορές σε σχέση με τα σχέδια του παρόντος εγχειριδίου. Παρόλα αυτά, οι οδηγίες χρήσης, συντήρησης και εγκατάστασης παραμένουν οι ίδιες.

- Είναι σημαντικό να διατηρήσετε το παρόν εγχειρίδιο για να το συμβουλευθείτε οποιαδήποτε στιγμή το χρειάζεστε! Σε περίπτωση πώλησης, δανεισμού ή μετακόμισης, βεβαιωθείτε ότι βρίσκεται συσκευασμένο μαζί με το προϊόν!
- Διαβάστε προσεκτικά τις οδηγίες: περιέχουν χρήσιμες πληροφορίες για την εγκατάσταση και χρήση του προϊόντος και για την ασφάλεια σας!
- Μην επιφέρετε ηλεκτρικές ή μηχανικές αλλαγές στο προϊόν ή στους σωλήνες εξαέρωσης!
- Πριν προχωρήσετε σ την εγκατάσταση της συσκευής βεβαιωθείτε ότι όλα τα εξαρτήματα δεν έχουν υποστεί ζημιά. Σε αντίθετη περίπτωση να έρθετε σε επαφή με τον πωλητή σας και να μην συνεχίσετε με την εγκατάσταση.

Σημείωση: Τα εξαρτήματα που φέρουν το σύμβολο "(*)" είναι προαιρετικά εξαρτήματα και διατίθενται μόνον σε ορισμένα μοντέλα ή είναι πρόσθετα εξαρτήματα που παρέχονται μόνο κατόπιν αγοράς.

Προσοχή

• Πριν εκτελέσετε οποιαδήποτε διαδικασία καθαρισμού ή συντήρησης, αποσυνδέστε τη συσκευή από το ρεύμα, βγάζοντας το φως από την πρίζα ή κλείνοντας την ηλεκτρική παροχή.

• Για όλες τις εργασίες εγκατάστασης και συντήρησης χρησιμοποιείτε γάντια εργασίας.

• Η συσκευή αυτή μπορεί να χρησιμοποιηθεί από παιδιά ηλικίας 8 ετών και άνω και από άτομα με μειωμένες σωματικές, αισθητηριακές ή πνευματικές δυνατότητες ή έλλειψη εμπειρίας και γνώσης, εάν επιβλέπονται ή έχουν λάβει οδηγίες σχετικά με τη χρήση της συσκευής με ασφαλή τρόπο και κατανοούν τους κινδύνους που ενέχονται.

• Μην αφήνετε μικρά παιδιά να παίζουν με τη συσκευή.

• Ο καθαρισμός και η συντήρηση δεν πρέπει να πραγματοποιούνται από παιδιά χωρίς επίβλεψη.

• Όταν στον χώρο που λειτουργεί ο απορροφητήρας υπάρχουν και συσκευές καύσης αερίου ή άλλων καυσίμων, πρέπει να εξασφαλίζεται πάντα επαρκής αερισμός.

• Ο απορροφητήρας πρέπει να καθαρίζεται συστηματικά, τόσο εσωτερικά όσο και εξωτερικά (ΤΟΥΛΑΧΙΣΤΟΝ ΜΙΑ ΦΟΡΑ ΤΟΝ ΜΗΝΑ), σε κάθε περίπτωση δώστε μεγάλη προσοχή στις οδηγίες συντήρησης του παρόντος εγχειριδίου.

• Η μη τήρηση των κανονισμών σχετικά με τον καθαρισμό του απορροφητήρα και την αντικατάσταση και καθαρισμό των φίλτρων μπορεί να προκαλέσει πυρκαγιές.

• Απαγορεύεται αυστηρά το μαγείρεμα σε φλόγα (φλαμπέ) κάτω από τον απορροφητήρα.

• Αντικαταστήστε τον λαμπτήρα μόνο με ίδιου τύπου λαμπτήρα (βλέπε κεφάλαιο συντήρησης/αντικατάστασης λαμπτήρων του παρόντος εγχειριδίου).

Η χρήση ελεύθερης φλόγας καταστρέφει τα φίλτρα και μπορεί να προκαλέσει πυρκαγιά, για αυτό θα πρέπει να αποφεύγεται.

Το τηγάνισμα πρέπει να γίνεται υπό έλεγχο έτσι ώστε να αποφευχθεί φωτιά από υπερθέρμανση λαδιού.

ΠΡΟΕΙΔΟΠΟΙΗΣΗ: Όταν η μονάδα εστιών βρίσκεται σε λειτουργία, τα προσβάσιμα μέρη του απορροφητήρα μπορεί να είναι ζεστά.

• Μη συνδέετε τη συσκευή στο ηλεκτρικό δίκτυο εάν δεν έχει ολοκληρωθεί η εγκατάσταση.

• Πρέπει να τηρούνται πιστά όλοι οι ισχύοντες τοπικοί κανονισμοί για τα τεχνικά μέτρα και τα μέτρα ασφαλείας της εκκένωσης των καπνών.

• Ο αέρας που αποβάλλεται δεν πρέπει να κατευθύνεται σε αγωγή που χρησιμοποιείται για την εκκένωση καπνών που παράγονται από συσκευές καύσης αερίου ή άλλου είδους καύση.

▲ ΑΤΕΝΧΆΟ! Εάν η εγκατάσταση βιδών και στηριγμάτων στερέωσης δεν γίνει σύμφωνα με τις οδηγίες, μπορεί να προκληθούν κινδύνοι ηλεκτρικής φύσεως.

• Μη χρησιμοποιείτε ή μην αφήνετε τον απορροφητήρα χωρίς λάμπες σωστά τοποθετημένες, εξαιτίας ενδεχόμενου κινδύνου ηλεκτροπληξίας.

• Μη χρησιμοποιείτε ποτέ τον απορροφητήρα αν δεν είναι σωστά τοποθετημένο το μεταλλικό πλέγμα!

• Μη χρησιμοποιείτε ΠΟΤΕ τον απορροφητήρα σαν επίπεδο στήριξης, εκτός αν αναφέρεται ρητά στο εγχειρίδιο.

• Χρησιμοποιήστε μόνο τις βίδες στερέωσης που παρέχονται με το προϊόν εγκατάστασης ή, αν δεν παρέχονται, προμηθευτείτε τον σωστό τύπο βιδών.

• Χρησιμοποιήστε το σωστό μέγεθος βιδών, όπως ορίζεται στις Οδηγίες εγκατάστασης.

• Σε περίπτωση αμφιβολίας, συμβουλευτείτε αντιπρόσωπο ή εξουσιοδοτημένο κέντρο εξυπηρέτησης.

▲ ΠΡΟΣΟΧΗ! Να μην χρησιμοποιείται με προγραμματιστή, χρονόμετρο, ξεχωριστό τηλεχειριστήριο ή οποιοδήποτε άλλη συσκευή που ενεργοποιείται αυτομάτως.

Ηλεκτρική συνδεση

Η παρεχόμενη τάση του ρεύματος πρέπει να αντιστοιχεί στην τάση που προβλέπεται από την ειδική ετικέτα που βρίσκεται στο

εσωτερικό του απορροφητήρα.

Το προϊόν είναι σχεδιασμένο για την απευθείας σύνδεση με το ρεύμα. Εφαρμόστε έναν διπολικό διακόπτη που πληρεί τους κανόνες ασφαλείας, ώστε να εξασφαλίζει την ολική αποσύνδεση από την πηγή ρεύματος σε περίπτωση υπέρτασης III, σύμφωνα με τούς όρους εγκατάστασης του προϊόντος.

Προσοχη! Η αντικατάσταση του καλωδίου διασυνδέσεως πρέπει να γίνεται αποκλειστικά από το εξουσιοδοτημένο και εξειδικευμένο συνεργείο τεχνικής βοήθειας.

Εγκατασταση


• Η ελάχιστη απόσταση μεταξύ της επιφάνειας της βάσης εστιών και του κατώτερου μέρους του απορροφητήρα κουζίνας δεν πρέπει να είναι μικρότερη των 50εκ. στην περίπτωση ηλεκτρικών κουζινών και των 65εκ στην περίπτωση κουζινών υγραερίου ή μικτών.

Εάν οι οδηγίες εγκατάστασης για βάση εστιών με αέριο καθορίζουν μια μεγαλύτερη απόσταση, πρέπει να την λάβετε υπόψη.

Η ηλεκτρονική και μηχανική εγκατάσταση πρέπει να γίνεται αποκλειστικά από εξειδικευμένα άτομα.

Αυτή η συσκευή φέρει σήμανση σύμφωνα με την Ευρωπαϊκή οδηγία 2012/19/EC - UK SI 2013 No.3113 σχετικά με τα Απορριπτόμενα ηλεκτρικά και ηλεκτρονικά εξαρτήματα (WEEE). Εξασφαλίζοντας ότι το προϊόν αυτό απορρίπτεται σωστά, θα βοηθήσετε στην πρόληψη πιθανά αρνητικών επιπτώσεων για το περιβάλλον και την ανθρώπινη υγεία, οι οποίες θα μπορούσαν να δημιουργηθούν από τον ακατάλληλο χειρισμό αυτού του προϊόντος ως απόρριμμα.



Το σύμβολο  πάνω στο προϊόν, ή στα έγγραφα που συνοδεύουν το προϊόν, υποδεικνύει ότι αυτή η συσκευή δεν μπορεί να θεωρηθεί οικιακό απόρριμμα. Αντί για αυτό θα πρέπει να παραδοθεί στο κατάλληλο σημείο περισυλλογής για την

ανακύκλωση των ηλεκτρικών και ηλεκτρονικών εξαρτημάτων. Η απόρριψή του πρέπει να πραγματοποιείται τηρώντας την τοπική νομοθεσία για την διάθεση των απορριμμάτων.

Για πιο λεπτομερείς πληροφορίες σχετικά με την επεξεργασία, την περισυλλογή και την ανακύκλωση αυτού του προϊόντος, παρακαλούμε επικοινωνήστε με το αρμόδιο γραφείο την τοπικής αυτοδιοίκησης, την τοπική σας υπηρεσία αποκομιδής οικιακών απορριμμάτων ή το κατάστημα όπου αγοράσατε αυτό το προϊόν.

Η συσκευή έχει σχεδιαστεί, δοκιμαστεί και κατασκευαστεί σύμφωνα με την:

- Ασφάλεια: EN/IEC 60335-1; EN/IEC 60335-2-31, EN/IEC 62233.
- Έπιδοση: EN/IEC 61591; ISO 5167-1; ISO 5167-3; ISO 5168; EN/IEC 60704-1; EN/IEC 60704-2-13; EN/IEC 60704-3; ISO 3741; EN 50564; IEC 62301.

- EMC: EN 55014-1; CISPR 14-1; EN 55014-2; CISPR 14-2; EN/IEC 61000-3-2; EN/IEC 61000-3-3. Προτάσεις για μια σωστή χρήση ούτως ώστε να μειωθούν οι περιβαλλοντικές επιπτώσεις: Ενεργοποιήστε τον απορροφητήρα στην ελάχιστη ταχύτητα όταν αρχίσετε το μαγείρεμα και αφήστε τον αναμμένο για λίγα λεπτά μετά το τέλος του μαγειρέματος. Αυξήστε την ταχύτητα μόνο σε περίπτωση μεγάλης συκέντρωσης καπνού και ατμού και χρησιμοποιήστε την επιταχυνόμενη ταχύτητα μόνο σε ακραίες καταστάσεις. Αντικαταστήστε το φίλτρο ενεργού άνθρακα όταν θα πρέπει να διατηρηθεί μια καλή απόδοση της μείωσης της οσμής. Καθαρίστε το φίλτρο λίπους όταν θα πρέπει να διατηρηθεί μια καλή απόδοση του φίλτρου λίπους. Χρησιμοποιήστε τη μέγιστη διάμετρο του συστήματος των σωληνώσεων που υποδεικνύεται στο εγχειρίδιο αυτό, ούτως ώστε να βελτιστοποιηθεί η απόδοση και να ελαχιστοποιηθεί ο θόρυβος.

Χρήση

Ο απορροφητήρας έχει κατασκευαστεί για την απορρόφηση καπνών και ατμών μαγειρέματος και έχει σχεδιαστεί αποκλειστικά για οικιακή χρήση

Ο απορροφητήρας έχει σχεδιαστεί για να χρησιμοποιηθεί σε τύπο φιλτραρίσματος εσωτερικής κυκλοφορίας.

Οι καπνοί και οι ατμοί του μαγειρέματος απορροφούνται στο εσωτερικό του απορροφητήρα, φιλτράρονται και καθαρίζονται περνώντας διά μέσου του/των φίλτρου/φίλτρων για τα λίπαι και του/των φίλτρου/φίλτρων άνθρακα των οποίων ΠΡΕΠΕΙ να είναι εφοδιασμένος ο απορροφητήρας.

Εγκατάσταση

Πρίν να αρχίσετε με την εγκατάσταση:

- Ελέγξε ότι το προϊόν που αγοράσατε έχει το κατάλληλο μέγεθος για τον επιλεγμένο χώρο εγκατάστασης.
- Για να αφαιρέσετε, δείτε επίσης τις σχετικές παραγράφους.
- Αφαιρέστε το ή τα φίλτρα ενεργού άνθρακα, εάν παρέχονται (δείτε επίσης τη σχετική παράγραφο). Αυτό ή αυτά τοποθετούνται μόνο εάν θέλετε να χρησιμοποιήσετε τον απορροφητήρα με τον τύπο φιλτραρίσματος.
- Ελέγξε (για την μεταφορά της συσκευής) ότι δεν υπάρχει άλλο παρεχόμενο υλικό μέσα στον απορροφητήρα (π.χ. πακέτα με βίδες, εγγυήσεις, κλπ), τελικώς αφαιρέστε τα και κρατήστε τα.

Ο απορροφητήρας περιέχει βύσματα στερέωσης για να

εξασφαλίζουν τη στήριξη του απορροφητήρα στους περισσότερους τύπους τοιχωμάτων/οροφών. Είναι όμως αναγκαίο να συμβουλευτούμε έναν ειδικευμένο τεχνίτη για να σιγουρευτούμε για την καταλληλότητα των υλικών ανάλογα με τον τύπο του τοίχου/μαζο/οροφής. Το τοίχου/μαζο/οροφή πρέπει να είναι αρκετά ανθεκτικό ώστε να αντέχει το βάρος του απορροφητήρα. Μην επικολάτε τον απορροφητήρα με σιλικόνη ή με στόκο στον τοίχο. Η στερέωση πρέπει να γίνεται μόνο με τα κατάλληλα στηρίγματα.

Εγκατάσταση M1:

Αυτό του είδους ο απορροφητήρας πρέπει να στερεωθεί στο ταβάνι.

Προϊόν με μεγάλο βάρος. Η μετακίνηση και η εγκατάσταση του απορροφητήρα πρέπει να γίνει τουλάχιστον από δύο ή περισσότερους ανθρώπους.

Λειτουργία

T1	T2	T3	T4	T5	T6
			>>	☼	☼

T1: Πλήκτρο επιλογής ταχύτητας 1

Πατήστε για ενεργοποίηση της **χαμηλής ταχύτητας (ισχύς απορρόφησης)**. Με ένα δεύτερο πάτημα σβήνει ο κινητήρας.

T2: Πλήκτρο επιλογής ταχύτητας 2

Πατήστε για ενεργοποίηση της **μεσαίας ταχύτητας (ισχύς απορρόφησης)**. Με ένα δεύτερο πάτημα σβήνει ο κινητήρας

T3: Πλήκτρο επιλογής ταχύτητας 3

Πατήστε για ενεργοποίηση της **υψηλής ταχύτητας (ισχύς απορρόφησης)**. Με ένα δεύτερο πάτημα σβήνει ο κινητήρας

T4: Πλήκτρο επιλογής ταχύτητας «BOOST»

Με αναμμένο τον κινητήρα σε οποιαδήποτε ταχύτητα **T1 / T2 / T3** πατήστε το κουμπί **T4** για ενεργοποίηση της ταχύτητας «BOOST». Το κουμπί της ενεργής ταχύτητας παραμένει αναμμένο και αρχίζει να αναβοσβήνει το κουμπί **T4**.

Με ενεργό το «BOOST», εάν πατήσετε το κουμπί **T4** ο κινητήρας σβήνει.

Η ταχύτητα «BOOST» έχει χρονική ρύθμιση και παραμένει ενεργή για 5 λεπτά, ενώ στη συνέχεια το «BOOST» απενεργοποιείται αυτόματα επαναφέροντας τον κινητήρα στην ταχύτητα **T1 / T2 / T3** που ήταν επιλεγμένη προηγουμένως.

T5: Κουμπί Ενεργοποίησης/Απενεργοποίησης Φωτισμού «AMBIENT LIGHT» (Μόνο για ορισμένα μοντέλα)

Πατήστε για ενεργοποίηση / απενεργοποίηση ενός συμπληρωματικού φωτισμού προκειμένου να φωτιστεί ο γύρω χώρος.

T6: Κουμπί Ενεργοποίησης/Απενεργοποίησης Φωτισμού «COOKTOP»

Πατήστε για ενεργοποίηση / απενεργοποίηση του κύριου φωτισμού.

Λειτουργία «DELAY OFF» του κινητήρα:

Πατώντας ξανά παρατεταμένα το κουμπί της ενεργής ταχύτητας **T1 / T2 / T3** μπορείτε να ρυθμίσετε την αυτόματη απενεργοποίηση του κινητήρα.

Ο κινητήρας σβήνει αυτόματα σύμφωνα με τους ακόλουθους χρόνους:

T1 = μετά από 20 λεπτά,

T2 = μετά από 15 λεπτά,

T3 = μετά από 10 λεπτά.

Σημειώσεις: Η λειτουργία αυτή δεν μπορεί να προγραμματιστεί για την ταχύτητα «BOOST» **T4**. Όταν η λειτουργία Delay OFF είναι ενεργή, εάν πατήσετε οποιοδήποτε κουμπί ταχύτητας, η λειτουργία απενεργοποιείται.

ΔΕΙΚΤΗΣ κορεσμού Φίλτρων:

Ο απορροφητήρας ειδοποιεί ανά τακτά διαστήματα τον χρήστη ότι απαιτείται καθαρισμός/αντικατάσταση των φίλτρων.

Με το κουμπί **T1** αναμμένο και το κουμπί **+T2** να αναβοσβήνει απαιτείται αντικατάσταση του Φίλτρου Λίπους

Με το κουμπί **T1** αναμμένο και το κουμπί **+T3** να αναβοσβήνει απαιτείται αντικατάσταση του Φίλτρου Άνθρακα

Σημείωση: η ένδειξη κορεσμού των φίλτρων είναι ορατή εντός των πρώτων 10 δευτερολέπτων από την ενεργοποίηση του απορροφητήρα.

ΕΠΑΝΑΦΟΡΑ Ειδοποίησης κορεσμού Φίλτρων:

Πατήστε ταυτόχρονα για περίπου 3 δευτερόλεπτα τα κουμπί **T1+T2** για να γίνει επαναφορά του Φίλτρου Λίπους.

Πατήστε ταυτόχρονα για περίπου 3 δευτερόλεπτα τα κουμπί **T1+T3** για να γίνει επαναφορά του Φίλτρου Άνθρακα.

ΕΝΕΡΓΟΠΟΙΗΣΗ / ΑΠΕΝΕΡΓΟΠΟΙΗΣΗ του μετρητή των Φίλτρων.

Εάν πατήσετε ταυτόχρονα, με παρατεταμένο τρόπο, τα κουμπί **T2+T3** αποκτάτε πρόσβαση στο μενού διαχείρισης της ειδοποίησης κορεσμού Φίλτρων

Από αυτό το μενού:

– Εάν πατήσετε το κουμπί **T2** ενεργοποιείται / απενεργοποιείται η ειδοποίηση του Φίλτρου Λίπους.

Σημείωση: Στην προεπιλεγμένη ρύθμιση το φίλτρο λίπους είναι ΕΝΕΡΓΟΠΟΙΗΜΕΝΟ.

– Εάν πατήσετε το κουμπί **T3** ενεργοποιείται / απενεργοποιείται η ειδοποίηση του Φίλτρου Άνθρακα.

Σημείωση: Στην προεπιλεγμένη ρύθμιση το φίλτρο άνθρακα είναι ΑΠΕΝΕΡΓΟΠΟΙΗΜΕΝΟ.

Εάν πατήσετε παρατεταμένα για δεύτερη φορά τα κουμπί **T2+T3**, μπορείτε να εξέλθετε από το μενού και να αποθηκεύσετε τις επιλεγμένες ρυθμίσεις.

Συντήρηση

Καθαρισμός

Για τον καθαρισμό χρησιμοποιήστε **ΑΠΟΚΛΕΙΣΤΙΚΑ** ένα υγρό πανί με ουδέτερα υγρά απορρυπαντικά. **ΜΗΝ ΧΡΗΣΙΜΟΠΟΙΕΙΤΕ ΕΡΓΑΛΕΙΑ Ή ΜΕΣΑ ΚΑΘΑΡΙΣΜΟΥ!**

Αποφύγετε τη χρήση λειαντικών μέσων. **ΜΗ ΧΡΗΣΙΜΟΠΟΙΕΙΤΕ ΑΛΚΟΟΛ!**

Φίλτρο για τα λίπη

Εικ. 40

Συγκρατεί τα σωματίδια λίπους που προέρχονται από το μαγείρεμα.

Γρέπει να καθαρίζεται μια φορά τον μήνα με απορρυπαντικά που δεν χαράζουν, είτε στο χέρι ή στο πλυντήριο πιάτων, το οποίο πρέπει να ρυθμιστεί σε χαμηλή θερμοκρασία και σε σύντομο κύκλο. Με το πλύσιμο στο πλυντήριο πιάτων, το φίλτρο για τα λίπη μπορεί ελαφρώς να χάσει το χρώμα του αλλά αυτό δεν μεταβάλλει τις ιδιότητες φιλτραρίσματος.

Φίλτρο άνθρακα (μονο για τον τυπο φιλτραρίσματος)

Εικ. 39

Απορροφά τις δυσάρεστες οσμές που προέρχονται από το μαγείρεμα.

Το φίλτρο άνθρακα μπορεί να πλυθεί ανά δύο μήνες σε ζεστό νερό και ουδέτερο απορρυπαντικό ή σε πλυντήριο πιάτων σε 65°C (σε περίπτωση πλυσίματος σε πλυντήριο πιάτων, χρησιμοποιήστε έναν πλήρη κύκλο πλυσίματος χωρίς την παράλληλη παρουσία πιάτων).

Αφαιρέστε το επιπλέον νερό χωρίς να καταστρέψετε το φίλτρο και κατόπιν βάλτε το στον φούρνο για 10 λεπτά σε θερμοκρασία 100°C για το τελικό του στέγνωμα.

Αλλάξτε το στρωματάκι κάθε 3 χρόνια ή κάθε φορά που το πανί είναι καεστραμμένο.

• Τοποθέτηση:

Εγκαταστήστε το φίλτρο άνθρακα στο πίσω μέρος του φίλτρου λίπους και στερεώστε το με τα δυο υποστηρίγματα.

Προσοχή: Τα υποστηρίγματα περιέχονται στην συσκευασία του φίλτρου άνθρακα και όχι στον απορροφητήρα.

• Για να αποσυναρμολογήσετε το φίλτρο, ακολουθήστε την ανάποδη διαδικασία.

Αντικατάσταση λαμπών

Ο απορροφητήρας διαθέτει σύστημα φωτισμού που χρησιμοποιεί την τεχνολογία LED.

Η τεχνολογία LED εγγυάται άριστο φωτισμό, διάρκεια έως 10 φορές μεγαλύτερη των κοινών λαμπτήρων ενώ παράλληλα επιτρέπουν την εξοικονόμηση έως και του 90% της ηλεκτρικής ενέργειας.

Το σύστημα φωτισμού δεν μπορεί να αντικατασταθεί από τον χρήστη, σε περίπτωση δυσλειτουργίας επικοινωνήστε με την υπηρεσία υποστήριξης.

Följ noga instruktionerna i denna manual. Tillverkaren fransäger sig allt ansvar för eventuella funktionsfel, skador eller bränder som uppstår på apparaten på grund av att instruktionerna i denna manual inte har respekterats. Fläkten har tillverkats för utslagning av matos och ånga som bildas vid matlagning och är endast ämnad för privat bruk.

Fläktens utseende kan skilja sig från illustrationen i ritningarna i denna handbok men alla anvisningar för användning, underhåll och installation förblir desamma.

- Det är viktigt att spara denna manual så att den när som helst är tillgänglig för framtida konsultationer. I händelse av försäljning, överlåtelse eller flytt skall manualen alltid följa med produkten.
- Läs instruktionerna noga: dessa tillhandahåller viktig information beträffande installation, användning och säkerhet.
- Utför inga elektriska eller mekaniska ändringar på produkten eller avledningskanalerna.
- Kontrollera innan apparaten installeras att inga komponenter är skadade. Kontakta i sådant fall återförsäljaren innan installationen utförs.

Obs: Komponenter som är märkta med symbolen "(*)" är särskilda tillbehör som endast levereras med vissa modeller eller extra tillbehör som ska införskaffas separat.

Varningsföreskrifter

- Gör alltid fläkten strömlös innan någon typ av underhållsarbete eller rengöring inleds genom att dra ur kontakten eller slå av bostadens huvudströmbrytare.
- Använd alltid skyddshandskar vid installation och underhållsingrepp.
- Apparaten får inte användas av barn från 8 års ålder eller personer med reducerad rörelseförmåga eller mental kapacitet, eller personer som saknar erfarenhet och kännedom om apparaten, såtillvida inte användandet övervakas eller instruktioner ges av erfaren person som ansvarar för säkerheten.
- Barn får inte lämnas utan uppsikt för att förhindra att de leker med apparaten.
- Rengörings- och underhållsingrepp får inte utföras av barn utan uppsikt.
- Lokalen skall vara ordentligt ventilerad när köksfläkten används tillsammans med andra apparater vilka drivs med gas och andra typer av bränsle.
- Fläktkåpan ska rengöras regelbundet

både invändigt och utvändigt (MINST EN GÅNG I MÅNADEN), anvisningarna i instruktionerna för skötsel måste emellertid följas.

- Om reglerna för rengöring av fläktkåpan samt utbyte och rengöring av filtren inte observeras kan detta medföra brandrisk.
- Det är strängt förbjudet att flambra mat under fläkten.

• Använd endast den typ av lampor som anges i denna handbok i kapitlet Underhåll/Byte av lampa när lampan skall bytas ut.

Öppna lågor skadar filtren och kan orsaka brand och skall därför undvikas i alla lägen.

Frityrkokning skall ske under uppsikt för att undvika att överhettad olja fattar eld.

VARNING: När spishällen är i funktion kan tillgängliga delar av fläkten hettas upp.

• Anslut inte apparaten till elnätet innan installationen är helt slutförd.

• Vad beträffar de tekniska föreskrifter och säkerhetsåtgärder som skall vidtas för avledning av utblåsningsluften, skall de föreskrifter som utfärdats av lokala myndigheter noga efterlevas.

• Utblåsningsluften får inte ledas in i rökkanal som används för avledning av rökångor som kommer från apparater vilka matas med gas eller andra typer av bränsle.

▲ VARNING! I det fall skruvar och fixeringsanordningar inte installeras enligt dessa instruktioner kan elektriska risker uppstå.

• Använd eller lämna aldrig fläkten utan korrekt imonterade lampor för att undvika risken för elektriska stötar.

• Fläkten får aldrig användas utan att gallret är korrekt monterat!

• Fläkten får ALDRIG användas som avställningsyta om inte detta är uttryckligen angivet.

• Använd endast de medlevererade fixeringskruvarna eller införskaffa skruvar av korrekt typ.

• Använd skruvar med rätt längd enligt föreskrifterna i Installationsguiden. I händelse av tvivel, kontakta Servicekontoret eller behörig personal.

▲ WARNING! Använd inte med en separat programmeringsenhet, timer, fjärrkontroll eller någon annan anordning, som aktiveras automatiskt.

Elektrisk anslutning

Nätspänningen skall överensstämma med den angivna spänningen på märkplåten som sitter på fläktens insida. Produkten är avsedd för direktanslutning och därför skall en tvåpolig typgodkänd strömbrytare appliceras som garanterar en fullkomlig fränkoppling från nätet i samband med överspänningsklass III, i enlighet med installationsbestämmelserna.

Varning! Byte av anslutningskabeln skall utföras av auktoriserad servicetekniker.

Installation

• Minsta tillåtna avstånd mellan kokkärlets stödyta på spishällen och köksfläktens underkant är 50cm om det är frågan om en elektrisk spis och 65cm om det är frågan om gasspis eller kombinerad gashäll.

Om spishällens instruktioner anger ett större avstånd skall detta respekteras.


Såväl den elektriska som den mekaniska

installationen skall utföras av kvalificerad personal

Denna produkt är märkt enligt EG-direktiv 2012/19/EC - UK SI 2013 No.3113 beträffande elektriskt och elektroniskt avfall (Waste Electrical and Electronic Equipment, WEEE).

Genom att säkerställa en korrekt kassering av denna produkt bidrar du till att förhindra potentiella, negativa konsekvenser för vår miljö och vår hälsa, som annars kan bli följden om produkten inte hanteras på rätt sätt.



Symbolen  på produkten, eller i medföljande dokumentation, indikerar att denna produkt inte får behandlas som vanligt hushållsavfall. Den skall i stället lämnas in på en lämplig uppsamlingsplats för återvinning av elektrisk och elektronisk utrustning. Produkten måste kasseras enligt lokala miljöbestämmelser för avfallshantering.

För mer information om hantering, återvinning och återanvändning av denna produkt, var god kontakta de lokala myndigheterna, ortens sophanteringstjänst eller butiken där produkten inhandlades.

Apparat utformad, testad och tillverkad i enlighet med:

• Säkerhet: EN/IEC 60335-1; EN/IEC 60335-2-31, EN/IEC 62233.

• Prestanda: EN/IEC 61591; ISO 5167-1; ISO 5167-3; ISO 5168; EN/IEC 60704-1; EN/IEC 60704-2-13; EN/IEC 60704-3; ISO 3741; EN 50564; IEC 62301.

• EMC: EN 55014-1; CISPR 14-1; EN 55014-2; CISPR 14-2; EN/IEC 61000-3-2; EN/IEC 61000-3-3. Råd för en korrekt användning för att minska miljöpåverkan: Sätt PÅ fläkten på minsta farten när du börjar att laga mat och låt den vara på i några minuter efter att du är färdig. Öka farten bara om det skulle uppstå mycket rök och ånga och använd ökad fart bara i extrema fall. Byt ut kolfiltret(en) vid behov för att bevara en god lukt och effektivitet. Rengör fettfiltret vid behov för att bevara fettfiltrets effektivitet. Använd den maximala diametern på ventilationssystemet som indikeras i denna manualen för att förbättra effektiviteten och minimera ljudet.

Användning

Fläkten har tillverkats för utsugning av matos och ånga som bildas vid matlagning och är endast ämnad för privat bruk.

Fläkten har tillverkats för att användas som filterversion med intern återcirkulation.

Matoset och rökångorna sugs ut av fläkten, filtreras och renas genom fettfiltret/n och kolfiltret/n med vilket/a fläkten MÅSTE vara utrustad.

Montering

Innan installationen påbörjas:

- Kontrollera att den införskaffade produktens dimensioner är lämpliga för installationsplatsen.
- Ta ur det/de aktiva kolfiltret/n om sådana är medlevererade (se även den här för gällande paragrafen). Denna /dessa monteras tillbaka endast om fläkten skall användas som filterversion.

- Kontrollera att inget bifogat material (till exempel påsar med skruvar, garantihandlingar etc.) har placerats inne i fläkten (av transportskål), avlägsna eventuellt och spar.

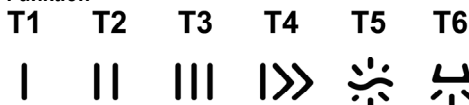
Fläkten är utrustad med fixeringspluggar som passar de flesta typer av väggar/tak. Det är under alla händelser nödvändigt att rådfråga en kvalificerad fackman för att förvissa sig om att materialen är lämpade för den aktuella typen av vägg/tak. Väggen/taket skall vara tillräckligt hållfast för att bära upp fläktens vikt.

Montering M1:

Denna typ av fläkt skall fixeras i taket.

Produkt med hög vikt. För flyttning och installation av fläktkåpan krävs minst två personer.

Funktion



T1: Knapp för val av hastighet 1

Tryck in för att aktivera hastigheten (sughastighet)

Låg. Ett andra tryck stänger av motorn.

T2: Knapp för val av hastighet 2

Tryck in för att aktivera hastigheten (sugkraft) **medium**. Ett andra tryck stänger av motorn

T3: Knapp för val av hastighet 3

Tryck in för att aktivera hastigheten (sugkraft) **hög**. Ett andra tryck stänger av motorn

T4: Knapp för val av "BOOST" hastighet

Med motorn påsklagen vid vilken hastighet som helst **T1 / T2 / T3** tryck in knappen **T4** för att aktivera "BOOST" hastigheten. Knappen för den aktiverade hastigheten förblir tänd och knappen **T4** börjar blinka.

Med "BOOST" aktiverad, stängs motorn av om knappen **T4** trycks in.

"BOOST" är tidsinställd och förblir aktiverad i 5 minuter, därefter inaktiveras "BOOST" automatiskt och återställer motorn till hastigheten **T1 / T2 / T3** som valts tidigare.

T5: Knapp för ON/OFF Lampa "AMBIENT LIGHT" (Endast för vissa modeller)

Tryck in för att aktivera / inaktivera en extra belysning för att belysa den omgivande miljön.

T6: Knapp för ON/OFF Lampa "COOKTOP"

Tryck in för att aktivera / inaktivera huvudbelysningen.

Läge "DELAY OFF" för motorn:

Genom att på nytt utföra ett långt tryck, ställs den aktiverade hastighetsknappen **T1 / T2 / T3** in på automatisk avstängning

av motorn.

Motorn stängs av enligt följande tidsinställning:

T1 = efter 20minuter;

T2 = efter 15minuter;

T3 = efter 10minuter;

Anmärkningar: Denna funktionen kan inte programmeras för "BOOST" hastigheten **T4**. När Delay OFF är aktiverad, inaktiveras funktionen genom att trycka in knappen vid vilken hastighet som helst.

INDIKATOR mättade Filter:

Fläkten meddelar användaren med jämna mellanrum att filtren måste rengöras/bytas ut.

Med knapparna **T1** tänd +**T2** blinkande är det nödvändigt att byta ut Fettfiltret

Med knapparna **T1** tänd +**T3** blinkande är det nödvändigt att byta ut Kolfiltret

Ann: meddelandet för mättade filter är synligt inom de första 10 sekunderna efter påslagning av fläkten.

RESET Larm mättade Filter:

Tryck i ungefär 3sekunder, samtidigt in knapparna **T1+T2** för att återställa Fettfiltret.

Tryck i ungefär 3sekunder, samtidigt in knapparna **T1+T3** för att återställa Fettfiltret.

AKTIVERA / INAKTIVERA Filtrens räknare.

Genom att samtidigt utföra ett långt tryck på knapparna **T2+T3** når du menyn för hantering av meddelandet för mätnad av Filtren.

Från denna menyn:

– Genom att trycka in **T2** aktiveras / inaktiveras meddelandet för Fettfiltret.

Obs: Fettfiltret är AKTIVERAT som förhandsinställning.

– Genom att trycka in knappen **T3** aktiveras / inaktiveras meddelandet för Kolfiltret.

Obs: Kolfiltret är INAKTIVERAT som förhandsinställning.

Ett andra långt tryck på knapparna **T2+T3**, tillåter att lämna menyn och spara de valda inställningarna.

Underhåll

Rengöring

Använd endast en trasa fuktad med neutrala rengöringsmedel vid rengöring. **Använd inte några verktyg eller instrument för rengöringen!**

Undvik produkter som innehåller slipmedel. **ANVÄND INTE ALKOHOL!**

Fettfilter

Fig. 40

Detta suger upp fettpartiklar som bildas i samband med matlagningen.

Filtret skall rengöras en gång i månaden, med ett mildt rengöringsmedel, för hand eller i diskmaskin, med låg temperatur och kort program.

Vid tvätt i diskmaskin kan fettfiltret av metall missfärgas utan att detta på något sätt påverkar filtrets uppsugningsförmåga.

Kolfilter (gäller endast filterversionen)

Fig. 39

Kolfiltret fångar upp obehagliga odörer som uppstår i samband med matlagningen.

Kolfiltret kan rengöras varannan månad i varmt vatten med lämpligt rengöringsmedel eller i diskmaskin med 65°C (om filtret diskas i diskmaskin skall ett fullständigt program köras utan annan disk i maskinen).

Avlägsna allt överflödigt vatten utan att skada filtret och torka det därefter i ugnen med 100°C i 10 minuter.

Byt ut dynan vart tredje år och varje gång filten skadats.

• **Montering**

Installera kolfiltret på fettfiltrets baksida och fixera med två stänger.

Varning! Stängerna följer med kolfiltrets förpackning och inte med fläkten.

- Följ instruktionerna i omvänd ordning för att montera bort filtret.

Byte av Lampor

Fläkten är utrustad med ett belysningsssystem som bygger på lysdiodsteknologi.

Lysdioderna garanterar optimal belysning, upptill 10 gånger längre livslängd jämfört med konventionella lampor och möjliggör en energibesparing på 90%.

Belysningsssystemet kan inte bytas ut av användaren, kontakta kundtjänst vid felfunktion.

Noudata käyttöohjetta huolellisesti. Valmistaja ei vastaa käyttöohjeen noudattamattajättämisestä aiheutuneista haitoista, vahingoista tai tulipaloista. Tuuletin imee savun ja höyryn ja se on tarkoitettu ainoastaan kotitalouskäyttöön.

Tuuletin voi olla ulkonäöltään erilainen kuin käyttöohjeen kuvissa näkyvä malli. Käyttöohjeet, asennus ja huolto ovat kuitenkin muuttumattomat.

- On tärkeää säilyttää ohjekirja tulevaa tarvetta varten. Mikäli laite myydään tai siirretään uudelle omistajalle tai jos laitteen käyttäjä muuttuu, on varmistettava että käyttöohje jää uuden käyttäjän saataville.
- Lue käyttöohjeet huolellisesti: ne sisältävät tärkeää tietoa laitteen asennuksesta, käytöstä ja turvallisuudesta.
- Älä tee muutoksia laitteen sähköliitäntöihin, mekaanisiin osiin tai poistoputkiin.
- Tarkista ennen laitteen asennusta, että kaikki osat ovat vahingoittumattomia. Jos laitteessa on viallisia osia, ota yhteys jälleenmyyjään ja keskeytä asennus.

Huomio: Osat, joissa on symboli "(*)", ovat valinnaisia lisävarusteita, jotka toimitetaan vain joidenkin mallien mukana, tai osia, jotka eivät kuulu toimitukseen ja jotka on ostettava erikseen.

Turvallisuustieto

• Ennen minkään asennustoimenpiteen aloittamista laite tulee kytkä irti sähköverkosta irrottamalla liitäntäjohto tai katkaisemalla virta huoneiston pääkytkimestä.

• Käytä kaikkien asennus- ja huoltotöiden aikana työkaluina.

• Yli 8-vuotiaat lapset sekä henkilöt, joiden fyysinen, aistien tai mielen terveys on heikentynyt tai joilla ei ole tarpeellista kokemusta ja tietoa, saavat käyttää tätä laitetta, jos käyttöä valvotaan tai jos heille on annettu laitteen turvallista käyttöä koskevat ohjeet ja he ymmärtävät mahdolliset vaarat.

• Valvo, että lapset eivät pääse leikkimään laitteella.

• Lapset eivät saa puhdistaa laitetta tai tehdä kunnossapitotoimenpiteitä ilman valvontaa.

• Huoneisto on aina tuuletettava hyvin, kun tuuletinta käytetään yhtäaikaaisesti kaasulla tai muilla polttoaineilla toimivien laitteiden kanssa.

• Tuuletin on puhdistettava säännöllisesti sisä- ja ulkopuolelta (**VÄHINTÄÄN KERRAN KUUKAUDESSA**), noudata kuitenkin tämän käyttöohjeen neuvoja.

• Tuulettimen puhdistusta ja suodattimien vaihtoa ja puhdistusta koskevien määräysten noudattamatta jättäminen voi aiheuttaa tulipalovaaran.

• Tuulettimen alla liekittäminen on ehdottomasti kielletty.

• Käytä ainoastaan lamppujen huolto/vaihto-ohjeessa ilmoitettuja vaihtolamppuja.

Avotulen käyttö vahingoittaa suodattimia ja voi aiheuttaa tulipalon, siksi sitä on vältettävä joka tapauksessa.

Älä jätä paistamassa olevaa ruokaa ilman valvontaa, jotta kuumentunut öljy ei syty palamaan.

HUOMIO: Liesituulettimen esillä olevat osat voivat kuumentua keittotason käytön aikana.

• Älä yhdistä laitetta sähköverkkoon ennenkuin asennus on täysin valmis.

• Noudata huolellisesti paikallisten viranomaisten antamia savunpoiston teknisiä ja turvatoimenpiteitä koskevia määräyksiä.

• Poistoilmaa ei saa johtaa kaasulla tai muilla polttoaineilla toimivien laitteiden savunpoistohormiin.

▲ VAROITUS! Kiinnitysruuvien ja –laitteiden ohjeiden vastainen asennus voi vaikuttaa sähköturvallisuuteen.

• Älä käytä liesituuletinta, jos lamppu ei ole paikallaan tai jos lamppuja ei ole asennettu oikein, sillä seurauksena voi olla sähköisku.

• Älä koskaan käytä tuuletinta, jos sen verkkoa ei ole asennettu oikealla tavalla!

• Tuuletinta ei saa KOSKAAN käyttää

tukipintana, jollei niin ole erikseen mainittu.

- Käytä vain laitteen mukana tulevia asennukseen tarkoitettuja kiinnitysruuveja, tai hanki oikeanlaisia ruuveja jos ne eivät kuulu varustukseen.

- Käytä Asennusohjeen mukaisia oikean pituisia ruuveja.

- Epäselvissä tapauksissa ota yhteys tekniseen tukeen tai vastaavaan asiantuntijaan.

▲ VAROITUS! Älä käytä ohjelmointilaitteen, ajastimen, erillisen kaukosäätimen tai minkä tahansa laitteen kanssa, joka aktivoituu automaattisesti.

⚠ Sähköliitäntä

Verkon jännitteen on oltava sama kuin tuulettimen sisäpuolella olevassa tyyppikilvessä ilmoitettu jännite.

Laitte on tarkoitettu liitettäväksi suoraan sähköverkkoon, käytä siis normien mukaista kaksinapaista katkaisijaa, jolla varmistetaan että laite saadaan kokonaan irti sähköverkosta, jos ylijännite kategoria on III, asennussääntöjen mukaisesti.

Huom! Yhdyskaapelin voi vaihtaa ainoastaan valtuutettu asentaja.

Asennus


- Lieden keittotason tukipinnan ja keittiötuulettimen alimman osan välinen minimietäisyys on oltava vähintään 50cm sähköliesien osalta ja 65cm kaasus- ja sekaliemiesien osalta.

Jos kaasulieden käyttöohjeissa vaaditaan suurempi etäisyys, on se otettava huomioon.

Sähkö- ja mekaanisen asennuksen saa tehdä ainoastaan asiantunteva henkilö.

Tämä laite on valmistettu EU-direktiivin 2012/19/EC - UK SI 2013 No.3113, Waste Electrical and Electronic Equipment (WEEE) mukaisesti. Hävittämällä laitteen asianmukaisesti käyttäjä voi ehkäistä mahdolliset ympäristölle ja ihmisten terveydelle haitalliset seuraukset



Tuotteesta tai tuoteasiakirjoista löytyvä merkki  ilmoittaa, että tuotetta ei saa käsitellä talousjätteenä ja että se on toimitettava sähkö- ja elektronisten laitteiden kierrätyspisteeseen. Laitte on hävitettävä paikallisten jätteenkäsittelysäännösten mukaisesti. Jos tarvitset lisätietoja laitteen käsittelystä, palautuksesta ja kierrätyksestä, ota yhteys paikalliseen viranomaiseen, jätehuoltoon tai liikkeeseen josta tuote on ostettu.

Laitteisto suunniteltu, testattu ja valmistettu seuraavien standardien mukaisesti:

- Turvallisuus: EN/IEC 60335-1; EN/IEC 60335-2-31, EN/IEC 62233.

- Suorituskyky: EN/IEC 61591; ISO 5167-1; ISO 5167-3; ISO 5168; EN/IEC 60704-1; EN/IEC 60704-2-13; EN/IEC 60704-3; ISO 3741; EN 50564; IEC 62301.

- EMC: EN 55014-1; CISPR 14-1; EN 55014-2; CISPR 14-2; EN/IEC 61000-3-2; EN/IEC 61000-3-3. Suositukset oikeaa käyttöä varten ympäristövaikutusten vähentämiseksi: Kytke liesikupu päälle miniminopeudelle, kun aloitat kypsennyksen, ja pidä sitä päällä muutama minuutti kypsennyksen jälkeen. Nosta nopeutta vain, jos tilassa on runsaasti savua tai höyryä, ja käytä tehostettua/ ja nopeutta/nopeuksia vain erityistarpeessa. Vaihda aktiivihiiisuodatin/-suodattimet, kun haluat säilyttää hyvän hajujenpoistotehokkuuden. Puhdista rasvasuodatin/-suodattimet, kun haluat säilyttää hyvän rasvasuodatus tehokkuuden. Käytä tässä oppaassa annettun kanavointijärjestelmän maksimilämpimittaa tehokkuuden parantamiseksi ja melun vähentämiseksi.

Käyttö

Tuuletin imee savun ja höyryn ja se on tarkoitettu ainoastaan kotitalouskäyttöön.

Tuuletin on tarkoitettu käytettäväksi suodatinversiona sisäiseen kiertoon.

Tuuletin imee ruoanlaitosta aiheutuvan savun ja höyryn, jotka suodattuvat ja puhdistuvat rasvasuodattimen/ rasvasuodattimien ja hiilisuoattimen/hiilisuoattimien lävitse, jolla tuulettimen TÄYTYY olla varustettu.

Asennus

Ennen asennuksen aloittamista:

- Tarkista että hankittu laite mahtuu sille varattuun paikkaan.
- Irrota aktiivihiiisuodatin/aktiivihiiisuodattimet jos ne kuuluvat varustukseen (katso myös niitä koskeva kappale). Se/ne asennetaan vain jos tuuletinta halutaan käyttää suodatinversiona.

- Tarkista, että tuulettimen sisällä ei ole (kuljetuksesta johtuen) pakkausmateriaalia (esimerkiksi ruuveja, takuupapereita tms sisältäviä kirjekuoria). Jos sellaisia on, ota ne pois ja säilytä ne.

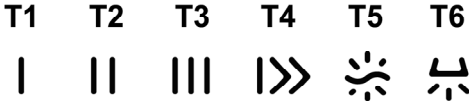
Tuulettimessa on useimpiin seinä- ja kattomalleihin sopivat kiinnitystulpat. On kuitenkin välttämätöntä kutsua asiantuntija tarkistamaan materiaalien sopivuus seinä- ja kattomalliin. Seinän/katon on oltava riittävän tukeva kestääkseen tuulettimen painon.

Asennus M1:

Tämän tyyppinen liesituuletin tulee kiinnittää kattoon.

Hyvin painava tuote, liesituulettimen siirtäminen ja asennus vaatii ainakin kaksi henkilöä.

Toiminta



T1: 1. nopeuden valintanäppäin

Paina aktivoiaksesi nopeuden (imutehon)

Alhainen. Toinen painallus sammuttaa moottorin.

T2: 2. nopeuden valintanäppäin

Paina aktivoiaksesi **keskisuuren** nopeuden (imutehon).

Toinen painallus sammuttaa moottorin

T3: 3. nopeuden valintanäppäin

Paina aktivoiaksesi **korkean** nopeuden (imutehon). Toinen

painallus sammuttaa moottorin

T4: BOOST-nopeuden valintanäppäin

Kun moottori on käynnissä millä tahansa nopeudella **T1 / T2 /**

T3, paina näppäintä **T4** "BOOST"-nopeuden aktivoimiseksi.

Aktiivisen nopeuden näppäin palaa, ja näppäin **T4** alkaa vilkkua.

Kun "BOOST" on päällä, moottori sammuu painettaessa näppäintä **T4**.

"BOOST"-nopeus on ajastettu ja pysyy päällä 5 minuuttia, minkä jälkeen "BOOST" kytketty automaattisesti pois päältä tuoden moottorin aiemmin valittuun nopeuteen **T1 / T2 / T3**.

T5: "AMBIENT LIGHT" -valon ON/OFF-näppäin (vain jotkin mallit)

Paina laittaaksesi päälle/pois lisävalaistuksen ympäristön valaisemiseksi.

T6: "COOKTOP"-valon ON/OFF-näppäin

Paina kytkeäksesi päälle / pois päävalaistuksen.

Moottorin "DELAY OFF" -tila:

Kun aktiivisen nopeuden näppäintä **T1 / T2 / T3** pidetään jälleen pitkään painettuna, moottorin automaattinen sammutus tapahtuu.

Moottori sammuu seuraavien aikojen mukaisesti:

T1 = 20 minuutin kuluttua;

T2 = 15 minuutin kuluttua;

T3 = 10 minuutin kuluttua;

Huomautukset: Tätä toimintoa ei voida ohjelmoida "BOOST"-nopeudelle **T4**. Kun Delay OFF on päällä, minkä tahansa nopeuden painikkeen painaminen kytkee toiminnon pois päältä.

Suodatinten kyllästymisen ilmaisin:

Liesituuletin kertoo käyttäjälle säännöllisin aikaväleinä, että suodatimet tulee puhdistaa/vaihtaa.

Kun näppäin **T1** palaa ja näppäin **+T2** vilkkuu, rasvasuodatin on vaihdettava

Kun näppäin **T1** palaa ja näppäin **+T3** vilkkuu, hiilisuodatin tulee vaihtaa

Huomio: suodatinten kyllästymisen merkinanto näkyy ensimmäisten 10 sekunnin kuluessa liesituulettimen päälle laittamisesta.

Suodatinten kyllästymisen hälytyksen NOLLAUS:

Pidä samanaikaisesti painettuina noin 3 sekunnin ajan näppäimiä **T1+T2** rasvasuodattimen nollaamiseksi.

Pidä samanaikaisesti painettuina noin 3 sekunnin ajan näppäimiä **T1+T3** hiilisuodattimen nollaamiseksi.

OTA KÄYTTÖÖN / POIS suodatinten laskuri.

Kun näppäimiä **T2+T3** pidetään pitkään samanaikaisesti painettuina, päästään suodatinten kyllästymisen merkinannon hallintavaliikkoon.

Tästä valikosta:

– Painettaessa näppäintä **T2** otetaan käyttöön / pois rasvasuodatinten merkinanto.

Huomio: Rasvasuodatin on KÄYTÖSSÄ esiasetettuna asetuksena.

– Painettaessa näppäintä **T3** otetaan käyttöön / pois hiilisuodatinten merkinanto.

Huomio: Hiilisuodatin on POIS KÄYTÖSTÄ esiasetettuna asetuksena.

Kun pidät painikkeita **T2+T3** toisen kerran pitkään painettuina, pääset pois valikosta ja voit tallentaa valitut asetukset.

Huolto

Puhdistus

Puhdistusta varten käytä **YKSINOMAAN** neutraaleihin pesuaineisiin kostutettua liinaa. **ÄLÄ KÄYTÄ PUHDISTUKSESSA TYÖKALUJA TAI VÄLINEITÄ!** Vältä hankaavien tuotteiden käyttöä. **ÄLÄ KÄYTÄ ALKOHOLIA!**

Rasvasuodatin

Kuva. 40

Se pidättää ruuanlaitosta syntyvät rasvahiukkaset.

Rasvasuodatin on puhdistettava kerran kuukaudessa miedolla pesuaineella, käsin tai astianpesukoneessa alhaisella lämpötilalla ja lyhyellä pesuohjelmalla.

Metallinen rasvasuodatin voi haalistua astianpesukoneessa, mutta tämä ei vaikuta sen suodatustehoon millään tavalla.

Hiilisuodatin (ainoastaan suodatinversiossa)

Kuva. 39

Imee ruoanlaitosta aiheutuvat epämiellyttävät hajut.

Hiilisuodatin voidaan pestä kahden kuukauden välein lämpimässä vedessä ja sopivalla pesuaineella tai astianpesukoneessa 65°C lämpötilassa (astianpesukoneessa koko pesuohjelmalla, älä laita samaan pesuun astioita).

Poista ylimääräinen vesi vahingoittamatta suodatinta ja laita se kuivumaan 100°C uuniin 10 minuutin ajaksi.

Vaihda levy 3 vuoden välein ja aina kun kangas on rikkoutunut.

• **Asennus**

Asenna hiilisuodatin rasvasuodattimen taakse ja kiinnitä kahdella puikolla.

Huomio! Puikot löytyvät hiilisuodatinpakkauksesta, eivät tuulettimesta.

- Toimi päinvastaisessa järjestyksessä purkaessasi suodatinta.

Lamppujen vaihto

Tuulettimessa on LED teknologiaan perustuva valaistusjärjestelmä.

LED valot takaavat parhaan mahdollisen valaistuksen, lampujen kesto on 10 kertaa parempi kuin perinteisten lampujen ja niiden avulla säästetään 90% energiaa.

Käyttäjä ei voi vaihtaa valaistusjärjestelmää. Jos siihen tulee toimintahäiriöitä, ota yhteyttä valtuutettuun huoltoon.

Instruksjonene i denne håndboken må følges nøye. Produsenten fraskriver seg ethvert ansvar for eventuelle uhell, skader eller brann på apparatet som skyldes at bruksanvisningen i denne håndboken ikke har blitt overholdt. Ventilatoren er ment for avtrekk av røyk og damp fra matlaging og er kun til husholdningsbruk.

Ventilatorhetten kan se annerledes ut enn det som vises på tegningene i denne håndboken. Bruksanvisningen, vedlikehold og installasjon forblir allikevel de samme.

- Det er viktig å oppbevare denne håndboken for å kunne konsultere den i ethvert øyeblikk. Ved salg, overdragelse eller flytting av produktet, må man forsikre seg om at den følger med.
- Les bruksanvisningen nøye: den inneholder viktige informasjonen om installasjon, bruk og sikkerhet.
- Ikke utfør elektriske eller mekaniske endringer på produktet eller på avtrekksrørene.
- Før man fortsetter med installasjon av apparatet, skal man undersøke at ingen komponenter er skadet. Hvis det skulle være skade på komponentene, skal man ta kontakt med forhandleren og ikke fortsette med installasjonen.

Merknad: Bestanddeler som er merket med "(*)" er enten ekstrastyr som kun leveres sammen med enkelte modeller eller deler som må kjøpes i tillegg.

Advarsel

- Før det utføres et hvilket som helst vedlikehold eller rengjøring må hetten kobles fra strømmen, enten ved å dra ut støpselet eller ved å kutte strømmen i hele huset.
- Bruk alltid arbeidshansker under hele installasjonen og når det utføres vedlikehold.
- Dette apparatet kan benyttes av barn fra 8 år og oppover og av personer med svekkede fysiske, følelsesmessige eller mentale egenskaper, eller manglende erfaring og kjennskap, hvis de overvåkes eller hvis de er opplært til å ta apparatet i bruk på en sikker måte og er informert om tilhørende farer.
- Pass på at barn ikke leker med apparatet.
- Rengjøring og vedlikehold må ikke utføres av barn, med mindre de overvåkes.
- Rommet må være tilstrekkelig ventilert

hvis hetten anvendes sammen med andre apparater som forbrenner gass eller annet brensel.

- Hetten må rengjøres ofte både innvendig og utvendig (MINST EN GANG I MÅNED), ta hensyn til informasjonene skrevet i bruksanvisning og vedlikehold håndbok.

- Manglende overholdelse av rengjøringsindikasjon samt som erstatning og rengjør av filter kan føre til brann fare.

- Det er strengt forbudt å lage flambert mat under hetten.

- Bruk kun samme type lyspære som indikeres i avsnittet vedlikehold/utbytting av lyspære i denne veiledningen når lyspæren skal byttes ut.

Frie flammer kan skade filtrene og medføre brann og må derfor alltid unngås.

Frityrsteking må overvåkes for å unngå at oljen blir for varm og antennes.

VÆR OPPMERKSOM: Hettens tilgjengelige deler kan bli varme når koketoppen er i drift.

- Ikke kobl apparatet til strømmettet før installasjonen er helt ferdig.

- Når det gjelder tekniske mål og sikkerhet for røykuttak, følg nøye alle lokale forskrifter og regler.

- Oppsugd luft må ikke føres inn i et rør som benyttes som uttak for apparater med gassforbrenning eller annen brensel.

▲ VÆR OPPMERKSOM! Manglende installasjon av skruer og festeanordninger i samsvar med disse instruksjonene kan føre til elektriske farer.

- Ikke bruk hetten uten lyspære eller med feilmontert lyspære, da det finnes fare for elektriske støt.

Ikke bruk hetten med feilmontert rist!
Hetten må ALDRI brukes som støtteflate, med mindre dette er uttrykkelig indikert.

- Bruk kun de festeskruene som leveres sammen med apparatet for å utføre installasjonen eller, hvis de ikke utleveres, kjøp riktige skruer.

- Bruk riktig lengde på skruene som er oppført i Installasjonsveiledningen.

- Vennligst ta kontakt med et autorisert servicesenter eller lignende kvalifisert personell hvis man er i tvil.

▲ VÆR OPPMERKSOM! Ikke bruk tidsmåler, timer, separat fjernkontroll eller andre typer anordninger som aktiveres automatisk.

Elektrisk tilslutning

Strømspenningen må være i samsvar med spenningen som angis på dataskiltet inne i ventilatorhetten.

Produktet er ment å skulle ha direkte tilslutning til strømmettet. Koble derfor til en godkjent topolet bryter som garanterer fullstendig frakobling fra elnettet under forhold hvor overspenning i kategori III forekommer, i henhold til installasjonsreglene.

Advarsel! Utskifting av forbindelseskabelen må utføres av autorisert kundeservice.

Installasjon

- Minimumsavstanden mellom koketoppen og undersiden av kjøkkenventilatoren må ikke være på mindre enn 50cm når det gjelder elektriske kokeplater og 65cm når det gjelder gassbluss og kombinerte


koketopper.

Dersom bruksanvisningen for et gasskokeapparat opererer med en større avstand, må denne overholdes.

Installasjonen, både den elektriske og mekaniske, må utføres av teknisk kvalifisert personale.

Dette apparatet er merket i konformitet med EU-direktiv 2012/19/EC - UK SI 2013 No.3113, Waste Electrical and Electronic Equipment (WEEE). Ved å forsikre seg om at dette produktet kasseres forskriftsmessig, bidrar brukeren med å forebygge mulige negative miljø- og helsekonsekvenser.



Symbolet  på produktet eller på papirer som følger med viser at dette produktet ikke må behandles som vanlig husholdningsavfall, men må leveres til et egnet gjenvinningscenter for elektrisk og elektronisk avfall. Produktet må kasseres i henhold til lokale normer for kassering av avfall. For videre informasjon om behandling, gjenvinning og resirkulering av dette produktet kan du kontakte egnet lokalt kontor, renovasjonskontoret for husholdningsavfall eller butikken hvor du kjøpte produktet.

Apparatet er utformet, testet og produsert i henhold til:

- Sikkerhet: EN/IEC 60335-1; EN/IEC 60335-2-31, EN/IEC 62233.

- Kapasitet: EN/IEC 61591; ISO 5167-1; ISO 5167-3; ISO 5168; EN/IEC 60704-1; EN/IEC 60704-2-13; EN/IEC 60704-3; ISO 3741; EN 50564; IEC 62301.

- Elektromagnetisk kompatibilitet EMC: EN 55014-1; CISPR 14-1; EN 55014-2; CISPR 14-2; EN/IEC 61000-3-2; EN/IEC 61000-3-3.

Forslag til riktig bruk for å redusere miljøpåvirkning: Skru På ventilatorhetten på minimum hastighet når du starter matlagingen og lå den holdes i gang i noen minutter etter at matlagingen er ferdig. Øk hastigheten kun ved store mengder røyk og damp og bruk boost-hastighet(er) kun i ekstreme situasjoner. Skift ut kullfilter når det er nødvendig for å opprettholde optimal effektivitet for odørreduksjon. Rengjør fettfilter når det er nødvendig for å opprettholde optimal effektivitet for fettfilter. Bruk maksimum diameter på kanalsystemet som er angitt i denne bruksanvisningen for å optimalisere effektivitet og minimere støy.

Bruksmåte

Ventilatoren er ment for avtrekk av røyk og damp fra matlaging og er kun til husholdningsbruk.

Ventilatorhetten er laget for å brukes i filtrerende funksjon med indre resirkulering.

Røyk og damp fra matlaging blir sugd opp av ventilatoren, filtret og renses ved at de blåses ut gjennom fettfilteret / -filtrene og karbonfilteret / -filtrene som ventilatoren MÅ være utstyrt med.

Montering

Før installasjonen:

- Kontroller at produktet har passe størrelse i forhold til plassen du har valgt å installere det på.
- Ta vekk det aktive kullfilteret/de aktive kullfiltrene dersom ventilatoren er utstyrt med dette/disse. (se også tilhørende paragraf). Dette/disse gjenmonteres bare om man vil bruke ventilatoren med resirkulering av luften.
- Kontroller at det ikke ligger igjen tilbehørsutstyr (f.eks. poser med skruer, garantipapir, o.s.v.) inne i ventilatorhetten etter transporten. Ta det i så fall ut og ta vare på det.

Ventilatorhetten er utstyrt med festeplugger som passer til de fleste vegger/tak. Alikevel er det nødvendig å la en kvalifisert tekniker kontrollere for å forsikre deg om at disse materialene egner seg til din vegg/ditt tak. Veggens/taket må være sterkt nok til å tåle ventilatorhettens vekt.

Montering M1:

Denne typen avtrekk skal festes i taket.

Dette produktet er svært tungt. Flytting og installasjon av kjøkkenventilatoren må derfor utføres av to eller flere personer.

Funksjon

T1 T2 T3 T4 T5 T6



T1: Valgtast hastighet 1

Trykk for å aktivere hastighet (avtrekkseffekt)

Lav. Trykk enda en gang for å slå av motoren.

T2: Valgtast hastighet 2

Trykk for å aktivere **medium** hastighet (avtrekkseffekt). Trykk enda en gang for å slå av motoren

T3: Valgtast hastighet 3

Trykk for å aktivere **høy** hastighet (avtrekkseffekt). Trykk enda en gang for å slå av motoren

T4: Valgtast "BOOST"-hastighet

Med motoren påslått i med en hvilken som helst hastighet **T1 / T2 / T3** trykker man på tasten **T4** for å aktivere "BOOST" hastighet. Den aktiverte hastighetstasten vil forbli tent og tasten **T4** begynner å blinke.

Når "BOOST" er aktivert vil motoren slå seg av når man trykker på tasten **T4**.

"BOOST" hastighet er tidsstyrt og forblir aktivert i 5 minutter. Deretter vil "BOOST" deaktiveres automatisk og sette motoren til hastighet **T1 / T2 / T3** som ble valgt tidligere.

T5: AV/PÅ-tast for "AMBIENT LIGHT" belysning (Kun på utvalgte modeller)

Trykk for å aktivere/deaktivere ekstra belysning som lyser opp området rundt.

T6: AV/PÅ-tast for "COOKTOP" belysning

Trykk for å aktivere/deaktivere hovedbelysning.

"DELAY OFF" motormodus:

Ved å holde inne den aktiverte hastighetstasten **T1 / T2 / T3** stiller man inn automatisk stans av motoren.

Motoren vil stanse etter en av de følgende tidene:

T1 = etter 20 minutter

T2 = etter 15 minutter

T3 = etter 10 minutter

Merk: Denne funksjonen kan ikke programmeres for "BOOST" hastighet **T4**. Når Delay OFF er aktivert vil funksjonen deaktiveres når man trykker på en av hastighetstastene.

FILTERMETNINGSVARSEL:

Hetten vil varsle brukeren ved faste intervaller om at filtrene må renses/skiftes.

Med tasten **T1** tent **+T3** blinkende må Karbonfilteret skiftes

Med tasten **T1** tent **+T3** blinkende må Karbonfilteret skiftes

Merk: Varselet for filtermetning vises innen 10 sekunder etter at hetten er blitt påslått.

TILBAKESTILLE Filtermetningsalarm:

Trykk samtidig på tastene **T1+T2** i cirka 3 sekunder for å tilbakestille Fettfilter.

Trykk samtidig på tastene **T1+T3** i cirka 3 sekunder for å tilbakestille Karbonfilter.

AKTIVERE/DEAKTIVERE Filterteller

Ved å holde inne tastene **T2+T3** får man tilgang til menyen for håndtering av filtermetningsvarslene.

Fra denne menyen:

– Ved å trykke på tasten **T2** aktiveres/deaktiveres metningsvarselet for Fettfilteret.

Merknad: Fettfilteret er AKTIVERT som forhåndsdefinert innstilling.

– Ved å trykke på tasten **T3** aktiveres/deaktiveres metningsvarselet for Karbonfilteret.

Merknad: Karbonfilteret er DEAKTIVERT som forhåndsdefinert innstilling.

Ved å holde inne tastene **T2+T3** er det mulig å forlate menyen og lagre de valgte innstillingene.

Vedlikehold

Rengjøring

Til rengjøring skal det **KUN** benyttes en klut fuktet med et nøytralt rengjøringsmiddel. **VERKTØY ELLER APPARATER SKAL IKKE BRUKES TIL RENGJØRING!**

Unngå bruk av slipende eller etsende produkter. **ALKOHOL SKAL IKKE BRUKES!**

Fettfilteret

Fig. 40

Fanger kokefettpartikler.

Fettfilteret må rengjøres en gang i måneden uten bruk av aggressive rengjøringsmidler, for hånd eller i oppvaskmaskin ved lav temperatur og med kort syklus.

Ved vask i oppvaskmaskin kan fettfilteret i metall miste fargen, men dets filterkarakteristikker endres absolutt ikke.

Kullfilter (kun med resirkulering av luften)

Fig. 39

Holder tilbake ubehagelige lukter fra matlaging.

Karbonfilteret kan vaskes annenhver måned i varmt vann med egnede rengjøringsmidler eller i oppvaskmaskinen ved 65°C (hvis man vasker det i oppvaskmaskinen må det vaskes med full syklus uten annen oppvask i maskinen).

Vri ut overflødig vann uten å ødelegge filteret, og sett det deretter i stekeovnen ved 100°C i 10 minutter for å tørke det ordentlig.

Skift ut "madrassen" hvert 3. år og ellers hver gang stoffet er skadet.

• Montering

Monter karbonfilteret på baksiden av fettfilteret og fest det med to stenger.

Merk! Stengene ligger i pakken sammen med karbonfilteret og ikke i ventilatorheten.

- For demontering av filteret gå frem i motsatt rekkefølge.

Utskifting av lyspærer

Ventilatoren er utstyrt med et belysningsssystem basert på LED-teknologi.

LED-lysene garanterer optimal belysning, har opptil 10 ganger lengre varighet enn tradisjonelle lyspærer og tillater en strømsparing på 90 %.

Lysanlegget kan ikke skiftes ut av brukeren. Hvis det oppstår feilfunksjoner bes man kontakte kundeservice.

Overhold venligst alle instruktioner i denne vejledning. Fabrikanten frasiger sig ethvert ansvar for eventuelle fejl, skader eller brande forårsaget af apparatet, men afledt af manglende overholdelse af instruktionerne i denne vejledning. Emhætten er beregnet til udsugning af røg og damp fra madlavning, og må kun benyttes til almindelig husholdning. **Emhætten kan have et andet udseende i forhold til modellen på tegningerne i denne vejledning. Vejledningen til brug, vedligeholdelse og installation er dog uændret.**

- Det er vigtigt at opbevare denne vejledning, så man får mulighed for at læse den senere. Ved viseresalg, overdragelse eller flytning skal man sørge for, at vejledningen følger emhætten.
- Læs instruktionerne omhyggeligt: der findes vigtige oplysninger om installation, brug og sikkerhed.
- Der må ikke udføres elektriske eller mekaniske ændringer på emhætten eller på udsliprørene.
- Undersøg at ingen komponenter er beskadiget, før apparatet installeres. Kontakt forhandleren og undlad at fortsætte med installationen, hvis der påvises beskadigelser.

Bemærk: Delene mærket med symbolet "(*)" er valgfrit ekstraudstyr til nogle modeller, som skal købes særskilt.

Advarsler

- Før deres foretages nogen form for indgreb i forbindelse med rengøring og vedligeholdelse skal forbindelsen til strømforsyningen afbrydes ved at trække stikket ud eller ved at slukke for boligens hovedafbryder.
- For indgreb i forbindelse med installation og vedligeholdelse skal der bruges arbejdshandsker.
- Børn over 8 år og personer med nedsatte fysiske, sensoriske eller mentale evner eller uden den nødvendige erfaring og viden må ikke bruge apparatet, hvis de er under tilsyn eller forinden har modtaget instruktioner i sikker brug af apparatet og har forstået farerne, som brugen af apparatet indebærer.
- Det er nødvendigt at holde øje med, at børnene ikke leger med opladeren.
- Rengøring og vedligeholdelse må ikke udføres af børn uden opsyn.
- Lokalet skal være udstyret med

tilstrækkelig ventilation, hvis emhætten bruges samtidig med andre forbrændingsapparater, der drives af gas eller andre brændstoffer.

- Emhætten skal rengøres med hyppige mellemrum, både indvendigt og udvendigt (MINDST EN GANG OM MÅNEDEN).

- Overhold under alle omstændigheder anvisningerne i vedligeholdelsesvejledningen.

Manglende overholdelse af emhættens rengøringsforskrifter og af filternes udskiftning og rengøring medfører fare for brand. Det er strengt forbudt at tilberede mad under åben ild under emhætten.

- Ved udskiftning af pæren må du kun anvendes den type lyspære, der er angivet i afsnittet om vedligeholdelse/udskiftning af pære i denne manual.

Brug af åben ild er skadeligt for filtrene og kan medføre en brand, og det skal derfor for enhver pris undgås.

Friturestegning skal udføres under overvågning for at undgå, at olien overophedes og antændes.

PAS PÅ! Når kogepladen er i brug, kan emhættens tilgængelige dele blive meget varme.

- Apparatet må ikke tilsluttes strømforsyningen, før installationen er helt fuldført.

- Hvad angår de anviste tekniske og sikkerhedsmæssige forholdsregler til udledning af røg, skal du omhyggeligt overholde de lokale myndigheders forskrifter.

- Den udsugede luft må ikke tilføres en skakt, der bruges til udledning af røg fra forbrændingsapparater, der fungerer med gas eller andre brændstoffer.

▲ ADVARSEL! Hvis der ikke monteres de skruer og fastspændingsanordninger som angivet i disse anvisninger, kan der opstå risiko for elektriske problemer.

- Du må ikke bruge eller efterlade emhætten uden korrekt monterede pærer for at undgå en risiko for elektrisk stød.

- Brug aldrig emhætten uden en korrekt monteret rist!

- Emhættens overflade må ALDRIG anvendes som afsætningsplade, med mindre dette er udtrykkeligt angivet.

- Brug kun de medfølgende fastspændingsskruer til produktet i forbindelse med installationen eller – såfremt de ikke medfølger – skal du indkøbe den korrekte type skruer.

- Brug skruer af korrekt længde, som anført i installationsvejledningen.

- I tvivlstilfælde bør du kontakte dit autoriserede servicecenter eller en kvalificeret tekniker.

▲ ADVARSEL! Brug ikke sammen med en programmeringsenhed, timer, separat fjernbetjening eller andre enheder, der aktiveres automatisk.

Elektrisk tilslutning

Netspændingen skal svare til spændingen anført på etiketten med karakteristika anbragt på indersiden af emhætten.

Emhætten er beregnet til direkte tilslutning til elnettet, og derfor skal der anvendes en godkendt topolet afbryderkontakt, der sørger for fuldstændig afbrydelse fra elnettet under tilstande i overspændingskategori III i overensstemmelse med

installeringsreglerne.

Pas på! Udskiftning af forbindelsesledningen må kun udføres af den autoriserede tekniske service.

Installation

- Minimumsafstanden mellem kogegrejets støtteoverflade på komfuret og den nederste del af emhætten må ikke være under 50cm ved elektriske kogeplader, og ikke under 65cm ved gasblus eller komfurer med både gasblus og elektriske kogeplader.

Hvis gaskomfurets vejledning angiver en større afstand, skal dette overholdes.


Både den elektriske og den mekaniske installation skal udføres af specialuddannede teknikere.

Dette apparat er mærket i overensstemmelse med det Europæiske Direktiv 2012/19/EC - UK SI 2013 No.3113, Waste Electrical and Electronic Equipment (WEEE).

Elektrisk og elektronisk udstyr indeholder materiale, komponenter og stoffer, der kan være skadelige for menneskers sundhed og for miljøet, hvis kasseret elektrisk og elektronisk udstyr ikke håndteres korrekt.

Elektrisk og elektronisk udstyr er mærket med nedenstående



overkrydsede skraldespand . Den symboliserer, at elektrisk og elektronisk udstyr ikke må bortskaffes sammen med usorteret husholdningsaffald, men indsamles særskilt.

Alle kommuner har etableret indsamlingsordninger, hvor elektrisk og elektronisk udstyr gratis kan afleveres af borgerne på genbrugsstationer og andre indsamlingssteder eller bliver afhentet direkte fra husholdningerne. Nærmere information kan fås hos kommunens tekniske forvaltning.

Produktet er designet, testet og produceret i henhold til:

- Sikkerhed: EN/IEC 60335-1; EN/IEC 60335-2-31, EN/IEC 62233.

- Kapacitet: EN/IEC 61591; ISO 5167-1; ISO 5167-3; ISO 5168; EN/IEC 60704-1; EN/IEC 60704-2-13; EN/IEC 60704-3; ISO 3741; EN 50564; IEC 62301.

- EMC: EN 55014-1; CISPR 14-1; EN 55014-2; CISPR 14-2; EN/IEC 61000-3-2; EN/IEC 61000-3-3. Forslag til korrekt anvendelse til reduktion af miljøbelastning: Indstil ON på emhættens laveste hastighed, når du begynder at lave mad og sluk den først et par minutter efter endt madlavning. Forhøj kun hastigheden ved meget røg og damp. Anvend kun boost hastigheden i tilfælde, hvor det er nødvendigt. Udskift

kulfilteret/kulfiltrerne, når det er nødvendigt for at bibeholde udsugningseffektiviteten. Rens fedtfilteret/fedtfiltrerne, når det er nødvendigt for at bibeholde filtereffektiviteten. Anvend det største kabelsystemdiameter til optimering af effektiviteten og til minimering af støjen.

Brug

Emhætten er beregnet til udsugning af røg og damp fra madlavning, og må kun benyttes til almindelig husholdning.

Emhætten er udviklet til brug i den filtrerende udgave med intern recirkulation.

Røg og damp fra madlavningen suges ind i emhætten, hvor de filtreres og renses ved passage gennem fedtfilteret/fedtfiltrerne og kulfilteret/kulfiltrerne, som emhætten SKAL være udstyret med.

Montering

Før installering:

- Undersøg at det købte produkt har passende dimensioner til det valgte installeringssted.
- Fjern det/de aktive kulfilter/kulfiltre, hvis de leveres med emhætten (læs også det relevante afsnit). Dette/disse filter/filtre skal kun genmonteres, hvis man ønsker at anvende emhætten i den filtrerende udgave.
- Sørg for, at der ikke (af transporthensyn) er tilbehør internt i emhætten (for eksempel poser med skruer, garantier etc.); hvis dette er tilfældet, skal det fjernes og opbevares.

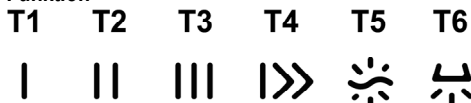
Emhætten er udstyret med fastgørings-murplugs, der passer til de fleste vægge/lofter. Det er dog nødvendigt at rådspørge sig med en kvalificeret tekniker for at sikre, at materialet er egnet og passer til vægtypen/lofttypen. Væggen/loftet skal være tilstrækkelig robust til at bære emhættens vægt.

Montering M1:

Denne type emhætte skal monteres i loftet.

Produkt med meget stor vægt, flytning og montering af emhætten skal foretages af mindst to eller flere personer.

Funktion



T1: Tast til valg af hastighed 1

Tryk for at aktivere hastigheden (sugekapacitet)

Lav. Tryk en gang til for at slukke motoren.

T2: Tast til valg af hastighed 2

Tryk for at aktivere hastigheden (sugekapacitet) **medium**.

Tryk en gang til for at slukke motoren

T3: Tast til valg af hastighed 3

Tryk for at aktivere hastigheden (sugekapacitet) **høj**. Tryk en gang til for at slukke motoren

T4: Tast til valg af "BOOST"-hastighed

Med motoren tændt ved en hvilken som helst hastighed **T1 / T2 / T3** tryk på tasten **T4** for at aktivere "BOOST"-hastigheden. Den aktiverede hastighedstast forbliver tændt, og tasten **T4** begynder at blinke.

Motoren slukker, hvis man trykker på tasten **T4**, når "BOOST" er aktiveret.

"BOOST"-hastigheden er tidsindstillet og forbliver aktiveret i 5 minutter, derefter deaktiveres "BOOST" automatisk, og motoren vender tilbage til den tidligere valgte hastighed **T1 / T2 / T3**.

T5: ON/OFF-tast til "AMBIENT LIGHT"-lys (Kun for nogle modeller)

Tryk for at aktivere/deaktivere en ekstra belysning for at oplyse det omkringliggende område.

T6: ON/OFF-tast "COOKTOP"-lys

Tryk for at aktivere / deaktivere hovedlyset.

"DELAY OFF"-tilstand for motor:

Ved at holde knappen for den aktiverede hastighed **T1 / T2 / T3** trykket længe indstilles automatisk slukning af motor.

Motoren slukker i henhold til følgende tider:

T1 = efter 20 minutter

T2 = efter 15 minutter

T3 = efter 10 minutter

Bemærk: Denne funktion kan ikke programmeres til "BOOST"-hastigheden **T4**. Når Delay OFF er aktiv, deaktiveres funktionen ved at trykke på en vilkårlig hastighedsknap.

INDIKATOR for filtermætning:

Emhætten advarer brugeren med jævne mellemrum om, at filtrene skal rengøres/udskiftes.

Når tasten **T1** er tændt og **+T2** blinker, er det nødvendigt at udskifte fedtfiltrerne

Når tasten **T1** er tændt og **+T3** blinker, er det nødvendigt at udskifte kulfilteret

Bemærk: Filtermætningssignalet vises de første 10 sekunder efter tænding af emhætten.

RESET alarm for filtermætning:

Tryk på tasterne **T1+T2** samtidigt i ca. 3 sekunder for at nulstille fedtfilteret.

Tryk på tasterne **T1+T3** samtidigt i ca. 3 sekunder for at nulstille kulfilteret.

AKTIVER / DEAKTIVERE filtertælleren.

Ved at trykke samtidigt på tasterne **T2+T3** i lang tid får du adgang til menuen til styring af filtermætningsignal.

Fra denne menu:

– Tryk på **T2** for at aktivere / deaktivere fedtfiltersignalet.

Bemærk: Fedtfilteret er som standardindstilling AKTIVERET.

– Tryk på **T3** for at aktivere / deaktivere kulfiltersignalet.

Bemærk: Kulfilteret er som standardindstilling DEAKTIVERET.

Et andet langt tryk på tasterne **T2+T3** giver mulighed for at forlade menuen og gemme de valgte indstillinger.

Vedligeholdelse

Rengøring

Ved rengøring må der **UDELUKKENDE** anvendes en klud fugtet med neutrale, milde rengøringsmidler i flydende form. **ANVEND IKKE VÆRKTØJ ELLER ANDET UDSTYR TIL RENGØRING.**

Undgå brug af produkter indeholdende slibemidler **BENYT ALDRIG SPRIT!**

Fedtfiler

Fig. 40

Tilbageholder de fedtpartikler, der dannes under tilberedning af mad.

Fedtfileret skal rengøres én gang om måneden med milde rengøringsmidler; filteret kan også vaskes i opvaskemaskine ved lav temperatur og på et kort opvaskeprogram.

Ved vask i opvaskemaskinen kan metal-fedtfileret blive misfarvet, men dette vil ikke have negativ indflydelse på dets filtrerende egenskaber.

Kulfilter (kun den filtrerende udgave)

Fig. 39

Filteret opfanger lugt fra madlavning.

Kulfilteret kan vaskes hver to måneder i varmt vand og egnet vaskemiddel, eller i opvaskemaskine ved 65°C (vask i opvaskemaskinen skal ske med en fuld cyklus uden andre køkkengenstande).

Fjern det overskydende vand uden at ødelægge filteret; læg derefter filteret i ovnen i 10 minutter ved 100°C for at tørre det helt.

Udskift den lille madras hver 3. år, og når kluden er beskadiget.

• **Montering**

Montér kulfilteret på bagsiden af fedtfileret og fastgør med de to stænger.

Pas på! De små stænger er vedlagt i emballagen til kulfilteret, og findes ikke på emhætten.

- Ved afmontering af filteret skal man følge modsatte fremgangsmåde.

Udskiftning af lyspærerne

Emhætten er udstyret med et belysningsssystem baseret på lysdiode-teknologi.

Lysdioderne sikrer optimal belysning, holdbarhed op til 10 gange længere end almindelige pærer, og de giver mulighed for at spare 90% elektricitet.

Belysningssystemet kan ikke udskiftes af brugeren, kontakt servicecenteret i tilfælde af funktionsfejl.

Przy przeprowadzaniu instalacji urządzenia należy postępować według wskazówek podanych w niniejszej instrukcji. Producent uchyla się od wszelkiej odpowiedzialności za uszkodzenia wynikłe na skutek instalacji niezgodnej z informacjami podanymi w niniejszej instrukcji. Okap służy do zasysania oparów kuchennych i jest przeznaczony wyłącznie do użytku domowego.

Okap może różnić się pod względem wyglądu od okapu przedstawionego na rysunkach niniejszej instrukcji, ale zalecenia dotyczące obsługi, konserwacji i montażu pozostają niezmienione.

- Należy zachować instrukcję obsługi aby móc z niej skorzystać w każdej chwili. W przypadku sprzedaży urządzenia lub przeprowadzki, należy upewnić się, że dołączono do niego instrukcję obsługi.
- Uważnie zapoznać się z treścią instrukcji obsługi, która dostarcza dokładne informacje dotyczące instalacji, użytkowania i pielęgnacji urządzenia..
- Nie dokonywać zmian elektrycznych czy mechanicznych w urządzeniu lub na przewodach odprowadzających.
- Przed przystąpieniem do montażu urządzenia należy sprawdzić czy któraś z jego części składowych nie jest uszkodzona. Jeśli tak, należy skontaktować się ze sprzedawcą i zaprzestać kontynuowania instalacji.

NB.: Elementy oznaczone symbolem „(*)” są dodatkowymi akcesoriami dostarczonymi tylko z niektórymi modelami lub oddzielnymi elementami, które można zakupić.



Ostrzeżenia

• Przed każdym rozpoczęciem czyszczenia lub konserwacji należy odłączyć okap od zasilania elektrycznego poprzez wyciągnięcie wtyczki lub odłączenie głównego bezpiecznika pomieszczenia.

• W trakcie wykonywania wszystkich prac instalacyjnych i konserwacyjnych należy używać rękawice robocze.

• Urządzenie może być używane przez dzieci w wieku nie niższym niż 8 lat oraz osoby o ograniczonej zdolności fizycznej, czuciowej lub psychicznej lub pozbawione doświadczenia czy niezbędnej wiedzy, pod warunkiem, że pozostaną pod nadzorem lub zostaną poinstruowane o bezpiecznym używaniu urządzenia i rozumieją niebezpieczeństwa z nim związane. Dzieci powinny być pilnowane, aby nie

bawiły się urządzeniem.

• Czyszczenie i konserwacja nie może być wykonywana przez dzieci pozostawione bez opieki.

• Pomieszczenie, w którym zainstalowany jest okap powinno posiadać odpowiednią wentylację, kiedy jest on używany jednocześnie z innymi urządzeniami zasilanymi gazem lub innymi paliwami.

• Okap powinien być często czyszczony zarówno wewnątrz jak i na zewnątrz (PRZYNAJMNIEJ RAZ NA MIESIĄC), należy bezwzględnie przestrzegać wskazówek zawartych w instrukcji konserwacji. Nieprzestrzeganie zasad czyszczenia okapu oraz wymiany i czyszczenia filtrów może spowodować ryzyko powstania pożaru.

• Jest surowo zabronione przygotowywanie posiłków z płomieniem pod okapem.

• Aby wymienić lampkę należy użyć wyłącznie ten rodzaj lampki, który został wskazany w rozdziale konserwacja/wymiana lampki w niniejszej instrukcji.

Używanie wolnego płomienia jest szkodliwe dla filtrów i może spowodować pożary, dlatego należy tego unikać w każdym przypadku.

Smażenie musi być wykonywane pod kontrolą, aby uniknąć zapalenia się rozgrzanego oleju.

UWAGA: Kiedy powierzchnia do gotowania jest włączona dostępne części okapu mogą się rozgrzać.

• Nie podłączać urządzenia do sieci elektrycznej dopóki instalacja nie zostanie całkowicie zakończona.

• Jeśli chodzi o normy techniczne i bezpieczeństwa, których należy przestrzegać podczas wydalania oparów

należy rygorystycznie przestrzegać zasad przewidzianych w regulaminie właściwych organów lokalnych.

- Zasyrane powietrze nie może być przekazane do kanału używanego do wydalania oparów wytworzonych przez urządzenie spalania gazów lub innych paliw.

▲ UWAGA! Niezainstalowanie śrub i urządzeń mocujących zgodnie z instrukcją może spowodować zagrożenia natury elektrycznej.

- Nie należy używać ani pozostawiać okapu pozbawionego poprawnie zamontowanych lampek w związku z możliwością porażenia prądem.

- Nigdy nie używać okapu bez poprawnie zamontowanej kratki!

- Okap nie może być NIGDY używany, jako płaszczyzna oparcia, o ile nie zostało to wyraźnie wskazane.

- Należy używać do instalacji wyłącznie śrub mocujących będących na wyposażeniu z produktem lub jeśli ich nie ma na wyposażeniu, zakupić właściwy rodzaj śrub.

- Używać śrub o odpowiedniej długości, które są opisane w Przewodniku do instalacji.

- W razie wątpliwości, skontaktować się z odnośnym autoryzowanym centrum obsługi lub z wykwalifikowanym personelem.

▲ UWAGA! Nie stosować w połączeniu z oddzielnym programatorem, timerem, zdalnym sterowaniem lub każdym innym urządzeniem, które uaktywnia się automatycznie.

 **Połączenie elektryczne**

Napięcie sieci powinno odpowiadać napięciu wskazanemu na tabliczce znamionowej umieszczonej wewnątrz okapu.

Produkt jest przeznaczony do bezpośredniego podłączenia do sieci zasilania należy, zatem umieścić wyłącznik dwubiegunowy spełniający obowiązujące przepisy i który powinien zapewnić całkowite odłączenie od sieci w warunkach przecięcia kategorii III, zgodnie z wymogami instalacyjnymi.

Uwaga! Wymiana kabla łączącego urządzenie z siecią powinna być wykonana przez personel autoryzowanego serwisu technicznego.

Instalacja okapu

- Minimalna odległość między powierzchnią, na której znajdują się naczynia na urządzeniu grzejnym a najniższą częścią okapu kuchennego powinna wynosić nie mniej niż 50cm w przypadku kuchenek elektrycznych i nie mniej niż 65cm w przypadku kuchenek gazowych lub typu mieszanego.


Jeżeli w instrukcji zainstalowania kuchni gazowej podana jest większa odległość, należy dostosować się do takich wskazań.

Czynności montażowe zarówno mechaniczne jak i elektryczne powinny być wykonane przez wyspecjalizowany personel.

Niniejsze urządzenie posiada oznaczenia zgodnie z Dyrektywą Unijną 2012/19/EC - UK SI 2013 No.3113 w sprawie zużytego sprzętu elektrycznego i elektronicznego (WEEE).

Zapewniając prawidłowe złomowanie niniejszego urządzenia, przyczynią się Państwo do ograniczenia ryzyka wystąpienia negatywnego wpływu produktu na środowisko i zdrowie ludzi, które mogłoby zaistnieć w przypadku niewłaściwej utylizacji urządzenia.



Symbol  na urządzeniu lub opakowaniu oznacza, że tego produktu nie można traktować jak innych odpadów komunalnych. Należy oddać go do właściwego punktu zbiórki i recyklingu sprzętów elektrycznych i elektronicznych.

Właściwa utylizacja i złomowanie pomagają w eliminacji niekorzystnego wpływu złomowanych urządzeń na środowisko oraz zdrowie. Aby uzyskać szczegółowe dane

dotyczące możliwości recyklingu niniejszego urządzenia, należy skontaktować się z lokalnym urzędem miasta, służbami oczyszczania miasta lub sklepem, w którym produkt został zakupiony.

Urządzenie zostało zaprojektowane, przetestowane i wyprodukowane zgodnie z następującymi warunkami:

- Bezpieczeństwo: EN/IEC 60335-1; EN/IEC 60335-2-31, EN/IEC 62233.
- Wydajność: EN/IEC 61591; ISO 5167-1; ISO 5167-3; ISO 5168; EN/IEC 60704-1; EN/IEC 60704-2-13; EN/IEC 60704-3; ISO 3741; EN 50564; IEC 62301.
- EMC: EN 55014-1; CISPR 14-1; EN 55014-2; CISPR 14-2; EN/IEC 61000-3-2; EN/IEC 61000-3-3.

Sugestie dotyczące prawidłowego użytkowania w celu zmniejszenia wpływu na środowisko:

Włączyć okap na minimalne obroty w momencie rozpoczęcia gotowania i zostawić go włączony przez kilka minut po zakończeniu gotowania. Zwiększać obroty jedynie w przypadku dużej ilości dymu i pary oraz używać wysokich obrotów tylko w ekstremalnych sytuacjach. W razie potrzeby wymienić filtr/filtry węglowe, aby utrzymać dobrą skuteczność redukcji zapachów. W razie konieczności wyczyścić filtr/filtry smaru, aby utrzymać dobrą wydajność filtra smaru. Używać maksymalnej średnicy systemu wentylacyjnego wskazanej w niniejszej instrukcji, w celu optymalizacji wydajności i minimalizacji hałasu.

Obsługa

Okap służy do zasysania oparów kuchennych i jest przeznaczony wyłącznie do użytku domowego.

Okap jest przeznaczony do pracy w systemie zamkniętym i pełni funkcję pochłaniacza zapachów.

Zapachy i opary są zasysane wewnątrz okapu, filtrowane i oczyszczane przy użyciu jednego lub więcej filtrów przeciwłuszczykowych i jednego lub więcej filtrów węglowych, w które okap POWINIEN być wyposażony.

Instalacja okapu

Przed przystąpieniem do instalacji:

- Sprawdzić, czy wymiary zakupionego produktu są stosowne do wybranego miejsca montażu.
- Zdemontować filtr węglowy (*), jeżeli znajduje się na wyposażeniu (patrz odpowiedni rozdział). Filtr należy ponownie zamontować tylko wtedy, gdy okap będzie używany w wersji filtrującej.
- Sprawdzić, czy wewnątrz okapu nie pozostawiono (z powodów związanych z transportem) dodatkowego materiału dostarczanego wraz z urządzeniem (na przykład woreczków z wkrętami (*), karty gwarancyjnej (*) itp), ewentualnie wyjąć je i zachować.

Okap jest zaopatrzony w kołki mocujące odpowiednie do większości ścian i sufitów. Konieczne jest jednak zasięgnięcie porady wykwalifikowanego technika, aby upewnić się co do odpowiedniości materiałów w zależności od typu ściany lub sufitu. Ściana lub sufit muszą być odpowiednio mocne, aby utrzymać ciężar okapu.

Instalacja okapu M1:

Ten typ okapu musi być zamontowany do sufitu.

Urządzenie jest ciężkie. Przenoszenie i instalacja okapu powinny być wykonywane przez co najmniej dwie osoby.

Działanie okapu

T1	T2	T3	T4	T5	T6
			>>	☀	☀

T1: Przycisk wyboru prędkości 1

Wcisnąć, aby uaktywnić prędkość (moc zasysania)

Małą. Drugie wciśnięcie wyłącza silnik.

T2: Przycisk wyboru prędkości 2

Wcisnąć, aby uaktywnić prędkość (moc zasysania) **średnią.**

Drugie wciśnięcie wyłącza silnik

T3: Przycisk wyboru prędkości 3

Wcisnąć, aby uaktywnić prędkość (moc zasysania) **dużą.**

Drugie wciśnięcie wyłącza silnik

T4: Przycisk wyboru prędkości „BOOST”

Z włączonym silnikiem z jakąkolwiek prędkością **T1 / T2 / T3**

wcisnąć przycisk **T4**, aby uaktywnić prędkość „BOOST”.

Przycisk aktywnej prędkości pozostanie włączony i zacznie migać przycisk **T4**.

Z aktywną „BOOST”, wcisnąć przycisk **T4**, silnik wyłączy się.

Prędkość „BOOST” jest ustawiona na czas i pozostanie aktywna przez 5 minut, następnie nastąpi jej automatyczne wyłączenie i przywrócenie silnika do wybranej wcześniej prędkości **T1 / T2 / T3**.

T5: Przycisk ON/OFF Oświetlenia „AMBIENT LIGHT”

(Tylko w niektórych modelach)

Wcisnąć, aby uaktywnić/dezaktywować dodatkowe oświetlenie otoczenia.

T6: Przycisk ON/OFF Oświetlenia „COOKTOP”

Wcisnąć, aby uaktywnić/dezaktywować główne oświetlenie.

Tryb „DELAY OFF” silnika:

Ponowne przytrzymanie przez dłuższą chwilę przycisk aktywnej prędkości **T1 / T2 / T3** umożliwia ustawienie automatycznego wyłączenia silnika.

Silnik wyłączy się następująco:

T1 = po 20 minutach;

T2 = po 15 minutach;

T3 = po 10 minutach;

Uwagi: Taka funkcja nie może być zaprogramowana dla prędkości „BOOST” **T4**. Gdy Delay OFF jest aktywny, wcisnąć przycisk jakiegokolwiek prędkości, funkcja zostanie dezaktywowana.

WSKAŹNIK nasycenia Filtrów:

W regularnych odstępach czasu, okap ostrzega o konieczności wyczyszczenia/wymiany filtrów.

Z przyciskami **T1** włączonym **+T2** migającym, konieczna jest wymiana Filtra Przeciwłuszczowego

Z przyciskami **T1** włączonym **+T3** migającym, konieczna jest wymiana Filtra Węglowego

Uwaga: sygnalizacja nasycenia filtrów jest widoczna w ciągu pierwszych 10 sekund od włączenia okapu.

RESET Alarmu nasycenia Filtrów:

Jednocześnie wcisnąć na 3 sekundy przyciski **T1+T2** wyresetować wstępnie Filtr Przeciwłuszczowy.

Jednocześnie wcisnąć na 3 sekundy przyciski **T1+T3** wyresetować wstępnie Filtry Węglowy.

UAKTYWNIĆ/DEZAKTYWOWAĆ licznik Filtrów.

Jednoczesne wciśnięcie przez dłuższą chwilę przycisków **T2+T3** umożliwia dostęp do menu zarządzania sygnalizacją nasycenia Filtrów.

W tym menu:

– Wciśnięcie przycisku **T2** uaktywnia/dezaktywuje sygnalizację Filtra Przeciwłuszczowego.

Uwaga: Filtr przeciwłuszczowy jest AKTYWNY jako ustawienie domyślne.

– Wciśnięcie przycisku **T3** uaktywnia/dezaktywuje sygnalizację Filtra Węglowego.

Uwaga: Filtr węglowy jest NIEAKTYWNY jako ustawienie domyślne.

Drugie, dłuższe wciśnięcie przycisków **T2+T3** pozwala na wyjście z menu i zapisanie wybranych ustawień.

Konserwacja

Czyszczenie okapu

Do czyszczenia używać **WYŁĄCZNIE** szmatki nawilżonej płynnymi neutralnymi środkami czyszczącymi. **DO CZYSZCZENIA NIE NALEŻY UŻYWAĆ NARZĘDZI ANI PRZYRZĄDÓW!** Unikać stosowania produktów zawierających środki ściernie. **NIE STOSOWAĆ ALKOHOLU!**

Filtr przeciwłuszczowy

Rys. 40

Zatrzymuje cząstki tłuszczu pochodzące z gotowania.

Musi być czyszczony co najmniej raz w miesiącu, za pomocą środka czyszczącego nie żrącego, ręcznie lub w zmywarce w niskiej temperaturze i krótkim cyklu mycia.

Mycie w zmywarce metalowego filtra tłuszczowego może spowodować jego nieznaczne odbarwienie, to jednak nie pogarsza parametrów jego pracy.

Filtr na węgiel (tylko dla wersji filtrującej)

Rys. 39

Zatrzymuje przykre zapachy pochodzące z gotowania.

Filtr węglowy może być myty, co dwa miesiące ciepłą wodą wraz ze stosownym detergentem lub w zmywarce w temperaturze 65°C (w przypadku mycia w zmywarce należy wykonać pełen cykl mycia bez naczyń).

Usunąć nadmiar wody bez uszkodzania filtra, po czym umieścić go w piekarniku na 10 minut w temperaturze 100°C celem całkowitego osuszenia.

Co 3 lata lub w przypadku, gdy jest uszkodzona należy wymienić poduszkę filtra.

• Montaż

Zamontować filtr węglowy z tyłu filtra przeciwłuszczowego przy użyciu dwóch elementów mocujących.

Uwaga! Elementy mocujące są umieszczone wewnątrz opakowania filtra węglowego.

- Aby wyjąć filtr należy wykonać powyższe czynności w odwrotnym porządku.

Wymiana lampek

Okap zaopatrzony jest w system oświetlenia, który bazuje się na technologii LED.

LED gwarantują optymalne oświetlenie, trwałość 10 razy większą od lamp tradycyjnych i pozwalają zaoszczędzić 90% energii elektrycznej.

Użytkownik nie może wymieniać systemu oświetlenia, w razie nieprawidłowości należy skontaktować się z serwisem obsługi.

Výrobce odmítá převzít jakoukoliv odpovědnost za případné závady, škody nebo vznícení digestoře, které byly způsobeny nedodržением těchto předpisů. Digestoř je projektována pro odsávání dýmů a par při vaření a je určena pouze k domácím účelům.

Digestoř může mít odlišný vzhled od ilustrací na výkresech této příručky, nicméně návod k použití, údržba a montáž zůstávají nezměněny.

- Je důležité uchovat si tuto příručku, abyste ji mohli konzultovat v jakémkoliv okamžiku. V případě prodeje, postoupení či stěhování si zajistěte, aby zůstala společně s přístrojem.
- Přečtěte si pozorně návod: obsahuje důležité informace o instalaci, užití a bezpečnosti.
- Neměňte elektrickou či mechanickou úpravu výrobku anebo vývodního zařízení.
- Před instalací zařízení zkontrolujte, zda některá ze součástí není poškozena. V opačném případě kontaktujte prodejce a nepokračujte v instalaci.

Poznámka: Součástky označené symbolem "(*)" jsou volitelná příslušenství, která jsou dodávána pouze pro některé modely, nebo nedodané součástky, které je třeba dokoupit.

Výměna žárovek

- Před jakýmkoli čištěním či údržbou odpojte digestoř z elektrické sítě odpojením ze zásuvky nebo vypnutím hlavního domovního vypínače.
- Při jakýchkoli úkonech spojených s instalací či údržbou používejte ochranné rukavice.
- Tento přístroj mohou používat děti starší 8 let a osoby se sníženými tělesnými, smyslovými či duševními schopnostmi nebo osoby bez patřičných zkušeností a znalostí, pouze pokud jsou pod neustálým dozorem nebo byly poučeny o bezpečném použití výrobku a jsou si vědomy rizik spojených s jeho použitím.
- Je nutné se ujistit, zda si děti nehrají se zařízením.
- Čištění a údržba nesmí být prováděna dětmi bez dozoru.
- Místnost musí být dostatečně větraná, pokud je digestoř používána společně s jinými spalovacími zařízeními na plyn či jiná paliva.

- Vnitřní a vnější části digestoře musí být často čišťeny (**NEJMÉNĚ JEDNOU ZA MĚSÍC**), za dodržení výslovných pokynů uvedených v návodu k údržbě.

- Při nedodržení pokynů pro čištění digestoře a výměnu a čištění filtrů hrozí nebezpečí požáru.

- Je přísně zakázáno připravovat pod digestoří pokrmy na ohni.

- Při výměně žárovky používejte pouze typ žárovky uvedený v tomto návodu, v části věnované údržbě/výměně žárovek. Použití otevřeného ohně může poškodit filtry a způsobit požáry, proto oheň nesmí být nikdy používán.

Zvýšenou pozornost je nutné věnovat smažení, protože přehřátý olej by se mohl vznítit.

POZOR: Pokud je varná deska v provozu, přístupné části digestoře se mohou stát velmi teplými.

- Nepřipojujte přístroj k elektrické síti, dokud instalace nebude zcela ukončena.

- Nepřipojujte přístroj k elektrické síti, dokud instalace nebude zcela ukončena.

- Co se týče technických a bezpečnostních opatření pro odvod kouře, postupujte přesně podle předpisů příslušných místních orgánů.

- Odsávaný vzduch musí být odváděn do potrubí používaného pro odtah kouřů vznikajících při použití spalovacích zařízení na plyn či jiná paliva.

⚠ POZOR! V případě chybějící instalace šroubů a úchytných prvků dle pokynů uvedených v tomto návodu může dojít k vzniku nebezpečí elektrické povahy.

- Nepoužívejte a nenechávejte digestoř bez správně instalovaných žárovek, jelikož hrozí nebezpečí úrazu elektrickým proudem.

- Nikdy nepoužívejte digestoř bez správně namontované mřížky!
- Digestoř nesmí být NIKDY používána jako opěrná plocha, pokud pro tento účel není výslovně určena.
- Při instalaci používejte pouze úchytné šrouby dodané z výrobkem.
- Pokud šrouby nejsou součástí vybavení, zakupte správný typ šroubů. Používejte šrouby se správnou délkou, podle pokynů v Návodu pro instalaci.
- V případě pochyb se obraťte na pověřený servis nebo se poradte s odborným personálem.

▲ POZOR! Nepoužívejte s programátorem, časovým spínačem, samostatným dálkovým ovládáním nebo jiným zařízením, které se aktivuje automaticky.

Elektrické připojení

Síťové napětí musí odpovídat napětí uvedenému na evidenčním štítku nacházejícím se uvnitř digestoře.

Výrobek byl pojat pro přímé napojení na síť., je tedy třeba úpížit bipolarní spínač odpovídající platným normám, který by zajistil úplné odpojení od sítě za podmínek nadměrného napětí III, v souladu s pravidly montáže.

Pozor! Výměna propojovacího kabelu musí být provedena autorizovanou servisní službou.

Instalace


- Minimální vzdálenost mezi podporou nádoby na varné ploše a nejnižší částí digestoře nesmí být menší než 50cm v případě elektrických sporáků 65cm v

případě plynových či smíšených sporáků. Pokud návod na instalaci varného zařízení na plyn doporučují větší vzdálenost, je třeba se tímto pokynem řídit.

Jak elektrická tak mechanická montáž musí být provedena odborným personálem.

Tento spotřebič je označený v souladu s evropskou směrnicí 2012/19/EC - UK SI 2013 No.3113 o likvidaci elektrického a elektronického zařízení (WEEE). Zajištěním správné likvidace tohoto výrobku pomůžete zabránit případným negativním důsledkům na životní prostředí a lidské zdraví, ke kterým by nevhodnou likvidací tohoto výrobku mohlo dojít.



Symbol  na výrobku nebo na dokumentech přiložených k výrobku udává, že tento spotřebič nepatří do domácího odpadu. Spotřebič je nutné odvézt do sběrného místa pro recyklaci elektrického a elektronického zařízení.

Likvidace musí být provedena v souladu s místními předpisy o ochraně životního prostředí, které se týkají likvidace odpadu. Podrobnější informace o zpracování, rekuperaci a recyklaci tohoto výrobku zjistíte u příslušného místního úřadu, služby pro likvidaci domovního odpadu nebo v obchodě, kde jste výrobek zakoupili.

Přístroj byl navržen, testován a vyroben v souladu s:

- Bezpečnost: EN/IEC 60335-1; EN/IEC 60335-2-31, EN/IEC 62233.
- Výkonost: EN/IEC 61591; ISO 5167-1; ISO 5167-3; ISO 5168; EN/IEC 60704-1; EN/IEC 60704-2-13; EN/IEC 60704-3; ISO 3741; EN 50564; IEC 62301.
- EMC: EN 55014-1; CISPR 14-1; EN 55014-2; CISPR 14-2; EN/IEC 61000-3-2; EN/IEC 61000-3-3.

(Osobitý mezinárodní výbor pro rádiové rušení, pozn. překl)

Doporučení pro správné použití s cílem snížit dopad na životní prostředí:

Zapněte digestoř na minimální rychlost, když začnete s vařením a nechte ji běžet několik minut poté, co jste vaření ukončili. Zvyšte rychlost pouze v případě nadměrného množství kouře nebo páry a použijte podpornou rychlost (I) jenom v extrémních situacích. Vyměňte uhlíkový filtr (y), je-li to nutné pro udržování účinnosti snižování zápachu. Vycištěte tukový filtr (y), je-li to nutné pro udržování jeho účinnosti. Použijte maximální průměr potrubního systému, jak je uvedeno v tomto návodu, pro optimalizaci účinnosti a minimalizaci hluku.

Použití

Digestoř je projektován pro odsávání dýmů a par při vaření a je určen pouze k domácím účelům.

Digestoř je realizován tak, aby mohl být použit ve filtrující verzi s vnitřní výměnou vzduchu.

Dýmy a páry z vaření jsou odsávány do digestoře, filtrovány a čištěny filtrem/ý proti mastnotám a filtrem/ý s uhlíkem, které MUSÍ BÝT součástí vybavení digestoře.

Instalace

Před zahájením instalace:

- Zkontrolujte, zda má zakoupený výrobek vhodné rozměry pro zvolený prostor instalace.
- Odložte filtry s aktivním uhlím – jsou-li dodány (viz příslušný odstavec). Je třeba jej/je namontovat zpět v případě, že hodláte používat odsavač ve filtrační verzi.
- Zkontrolujte, zda se uvnitř odsavače nenachází (z přepravních důvodů) materiál příslušenství (například sáčky se šrouby, záruky atd.), případně je vyjměte a uschovejte.

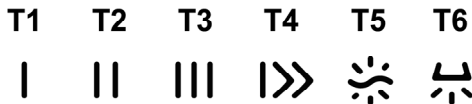
Digestoř je dodávána se speciálními hmoždinkami, které jsou vhodné pro zavěšení do většiny stropních konstrukcí. Přesto by měl zavěšení provést kvalifikovaný odborný pracovník, který rozhodne, zda jsou tyto hmoždinky vhodné pro místní typ a materiál stropní konstrukce. Zároveň zhodnotí únosnost stropu pro digestoř.

Instalace M1:

Tento typ digestoř musí být upevněn na stropě.

Výrobek o velké hmotnosti, manipulace a instalace digestoře by měla být prováděna alespoň dvěma nebo více osobami.

Provoz



T1: Tlačítko volby rychlosti 1

Stiskněte pro aktivaci rychlosti (sily odsávání)

Nízká. Druhé stisknutí vypne motor.

T2: Tlačítko volby rychlosti 2

Stiskněte pro aktivaci **střední** rychlosti (sily odsávání). Druhé stisknutí vypne motor

T3: Tlačítko volby rychlosti 3

Stiskněte pro aktivaci **vyšoké** rychlosti (sily odsávání). Druhé stisknutí vypne motor

T4: Tlačítko volby rychlosti „BOOST“

Se zapnutým motorem s jakoukoli rychlostí **T1 / T2 / T3** stiskněte tlačítko **T4** pro aktivaci rychlosti „BOOST“. Tlačítko aktivní rychlosti zůstane rozsvícené a začne blikat tlačítko **T4**. S aktivní rychlostí „BOOST“ se při stisknutí tlačítka **T4** motor vypne.

Rychlost „BOOST“ je časově omezená a zůstane aktivní po dobu 5 minut, poté se „BOOST“ automaticky deaktivuje a motor se vrátí na dříve zvolenou rychlost **T1 / T2 / T3**.

T5: Tlačítko ON/OFF Světlo „AMBIENT LIGHT“ (Pouze pro některé modely)

Stiskněte pro aktivaci/deaktivaci předvážného osvětlení pro osvětlení vašeho okolí.

T6: Tlačítko ON/OFF Světlo „COOKTOP“

Stiskněte pro aktivaci/deaktivaci hlavního osvětlení.

Režim „DELAY OFF“ motoru:

Opětovným stisknutím a delším podržením tlačítka aktivní rychlosti **T1 / T2 / T3** se nastaví automatické vypnutí motoru. Motor se vypne podle následujícího harmonogramu:

T1 = po 20 minutách;

T2 = po 15 minutách;

T3 = po 10 minutách;

Poznámky: Tuto funkci nelze naprogramovat pro rychlost „BOOST“ **T4**. Když je funkce Delay OFF aktivní, při stisknutí tlačítka jakékoli rychlosti se tato funkce deaktivuje.

INDIKÁTOR nasycení filtrů:

Digestoř v pravidelných intervalech upozorňuje uživatele, že je třeba vyčistit/vyměnit filtry.

S rozsvíceným tlačítkem **T1+** blikajícím **T2** je třeba vyměnit tukový filtr

S rozsvíceným tlačítkem **T1+** blikajícím **T3** je třeba vyměnit uhlíkový filtr

Poznámka: signalizace nasycení filtrů je vidět během prvním 10 sekund po zapnutí digestoře.

RESET Alarmu nasycení filtrů:

Současným stisknutím zhruba na 3 sekundy tlačítek **T1+T2** zresetujte tukový filtr.

Současným stisknutím zhruba na 3 sekundy tlačítek **T1+T3** zresetujte uhlíkový filtr.

AKTIVACE/DEAKTIVACE čítače filtrů.

Současným stisknutím a delším podržením tlačítek **T2+T3** se vstoupí do menu řízení signalizace nasycení filtrů.

Z tohoto menu:

– Stisknutím tlačítka **T2** se aktivuje/deaktivuje signalizace tukového filtru.

Poznámka: Tukový filtr je ve výchozím nastavení **AKTIVOVÁN**.

– Stisknutím tlačítka **T3** se aktivuje/deaktivuje signalizace uhlíkového filtru.

Poznámka: Uhlíkový filtr je ve výchozím nastavení **DEAKTIVOVÁN**.

Druhé stisknutí s delším podržením tlačítek **T2+T3** umožní opustit menu a uložit zvolená nastavení.

Údržba

Čištění

Pro čištění je třeba použít **VÝHRADNĚ** látku navlhčenou neutrálními tekutými čisticími prostředky. **NEPOUŽÍVEJTE ŽÁDNÉ NÁSTROJE NEBO POMŮCKY NA ČIŠTĚNÍ. NEPOUŽÍVEJTE ALKOHOL!**

Tukový filtr

Obr. 40Zadržuje částice tuku uvolňující se při vaření.

Tukový filtr se musí 1 x do měsíce vyčistit .

Je možné jej čistit ručně jemným mycím prostředkem nebo v kuchyňské myčce při nejnižší teplotě a kratším programu.

Filtr s aktivním uhlíkem (jen u filtrační verze)

Obr. 39

Tento filtr pohlcuje nepříjemné pachy vznikající při vaření.

Filtru s uhlíkem může být umýván jednou za dva měsíce v teplé vodě a vhodných čisticích prostředcích anebo v myčce nádobí o 65°C (v případě mytí v myčce nádobí proveďte kompletní cyklus bez nádobí uvnitř).

Odebere přebytečnou vodu aniž byste poškodili filtr a pak jej umístíte do trouby na 10 minut v teplotě 100°C aby byl definitivně usušen.

Vyměňte vložku jednou za 3 roky a pokaždé kdy je látka poškozena.

• **Montáž**

Namontujte filtr s uhlíkem na zadní stranu tukového filtru a upevněte dvěma páskami.

Pozor! Pásky jsou součástí vybavení uhlíkového filtru a nikoliv digestoře.

- K demontáži filtru postupujte opačně.

Výměna žárovek

Digestoř je vybavena osvětlovacím systémem založeným na technologii DIOD.

DIODY zaručují optimální osvětlení, s trvanlivostí až 10 krát delší než tradiční svítila a umožňují úspory 90% elektrické energie.

Systém osvětlení nemůže být vyměňován uživatelem, v případě poruchy kontaktujte servisní službu.

Prísne dodržiavajte pokyny uvedené v tomto návode. Výrobca odmieta prevziať akúkoľvek zodpovednosť za prípadné poškodenie, poruchy, škody, alebo vznietenie odsávača, ktoré bolo spôsobené nedodržaním týchto predpisov. Odsávač pár slúži výhradne na odsávanie pár, dymu, pachov vzniknutých pri varení a je určený výhradne pre domáce použitie.

Odsávač pary môže mať odlišný výzor ako je zobrazené na nákrese v tejto knižke, ale napriek tomu návody pre použitie, údržba a montáž ostávajú rovnaké.

- Je dôležité uchovať si túto príručku, aby ste ju mohli Použiť v akomkoľvek okamihu. V prípade predaje, postúpení či stahovaní zaistíte, aby zostala spoločne s odsávačom pár.
- Pozorne si prečítajte návod: obsahuje dôležité informácie o inštalácii, použití a bezpečnosti.
- Nemeňte elektrickú či mechanickú úpravu výrobku alebo potrubie na odvod pár.
- Skôr než budete pokračovať s inštaláciou zariadenia, overte, všetky súčiastky či nie sú poškodené. V opačnom prípade obráťte sa na predajcu a nepokračujte v inštalácii.

Poznámka: Prvky označené symbolom „(*)“ sú voliteľné príslušenstvo dodávané iba pri niektorých modeloch alebo prvky, ktoré nie sú štandardne dodávané a je potrebné ich zakúpiť samostatne.

Upozornenia

- Pred každým čistením alebo údržbou, odpojte odsávač pár od elektrickej siete vytiahnutím zástrčky alebo vypnutím hlavného vypínača bytu.
- Pre všetky inštalčné a údržbové operácie používajte pracovné rukavice.
- Zariadenie môže byť používané deťmi vo veku nie menej ako 8 rokov a osobami so zníženými fyzickými, zmyslovými alebo duševnými schopnosťami, alebo nedostatkom skúseností a potrebných znalostí, pokiaľ sú pod primeraným dozorom, alebo dostali pokyny o bezpečnom užívaní zariadenia a keď si uvedomujú s ňou spojené nebezpečenstvo.
- Deti musia byť kontrolované, aby sa nehrali so zariadením.
- Čistenie a údržbu nesmú vykonávať deti bez dozoru.
- Miestnosť musí mať dostatočné

vetranie, keď kuchynský odsávač pár sa používa súčasne s inými zariadeniami spaľujúcimi plyn alebo iných palív.

• Odsávač pár sa musí pravidelne čistiť ako vnútorne tak zvonka (ASPOŇ RAZ ZA MESIAC), v každom prípade rešpektujte ako je výslovne uvedené v návode na údržbu.

• Nedodržiavanie noriem čistenia odsávača pár a výmeny a čistenia filtrov môže spôsobiť požiare. Je prísne zakázané pod odsávačom pár robiť jedlá na plameni.

• Pri výmene lampy používajte len typ lampy uvedený v sekcii údržba/výmena lampy v tejto príručke.

Použitie otvoreného ohňa poškodzuje filtre a môže spôsobiť požiar a preto sa mu treba v každom prípade vyhnúť.

Vyprázdňovanie musí byť vykonané pod kontrolou, aby prehriaty olej sa nezapálil.

POZOR: Keď je varná doska v prevádzke, prístupné časti odsávača pary sa môžu zahriať.

• Nepripájajte zariadenie do elektrickej siete, kým inštalácia nie úplne dokončená.

• Pokiaľ ide o technické a bezpečnostné opatrenia, ktoré sa majú prijať pre vypúšťanie výparov, prísne sa dodržujte nariadeniam ustanovenými príslušnými miestnymi úradmi.

• Odsávaný vzduch nesmie byť dopravený do potrubia používaného pre vypúšťanie výparov produkovaných zariadeniami spaľujúcimi plyn alebo iné palivá.

▲ POZOR! Chýbajúca inštalácia upevňovacích skrutiek alebo prostriedkov v súlade s týmito pokynmi môže spôsobiť úraz elektrickým prúdom.

• Nepoužívajte alebo nechajte odsávač

pár bez správne namontovaných lúčov kvôli možnému riziku úrazu elektrickým prúdom.

- Nikdy nepoužívajte odsávač pár bez správne namontovanej mriežky!

- Odsávač pár sa nesmie NIKDY používať ako nosný povrch, pokiaľ nie je výslovne uvedené

- Používajte len upevňovacie skrutky dodávané s výrobkom pre inštaláciu alebo, ak nie sú súčasťou dodávky, kúpte správny typ skrutiek.

- Používajte správnu dĺžku skrutiek, ktorá je označená v Návode na inštaláciu.

- Ak si nie ste istí, poraďte sa s autorizovaným servisným strediskom alebo podobným kvalifikovaným personálom.

▲ POZOR! Nepoužívajte s programovacím zariadením, časovačom, samostatným diaľkovým ovládaním alebo s akýmkoľvek iným zariadením, ktoré sa aktivuje samostatne.

! Elektrické napojenie

Napätie siete musí zodpovedať napätiu uvedenom na etikete charakteristík umiestnenom vo vnútri odsávača pary.

Tento výrobok je určený pre priame pripojenie o elektrickú sieť, použiť preto bipolárnu zástrčku v norme, ktorá zabezpečí úplné odpojenie od siete v podmienkach kategórie prepätia III, podľa pravidiel inštalácie.

Upozornenie! Nahradenie káblového prepojenia musí byť vykonané autorizovaným servisom technickej asistencie.

Montáž

- Minimálna vzdialenosť medzi podporou nádoby na varnej ploche a najnižšou časťou digestora nesmie byť menšia než 50cm v prípade elektrických sporákov, 65cm v prípade plynových či kombinovaných/zmiešaných sporákov.


Pokiaľ návod na inštaláciu varného zariadenia na plyn odporúča väčšiu vzdialenosť, je treba sa týmto pokynom riadiť.

Ako elektrická, tak aj mechanická inštalácia musí byť vykonaná odborným pracovníkom.

Tento spotrebič je označený v súlade s európskou smernicou 2012/19/EC - UK SI 2013 No.3113 o likvidácii elektrického a elektronického zariadenia (WEEE).

Uistením sa, že tento výrobok bol po svojej životnosti odstránený správnym spôsobom, užívateľ prispieva k predchádzaniu možným negatívnym následkom pre životné prostredie a zdravie.



Symbol  výrobku alebo na jeho sprievodnej dokumentácii, upozorňuje, že s týmto výrobkom sa nesmie zaobchádzať ako s domácim odpadom, ale musí byť odovzdaný do príslušného miesta zberu pre recykláciu elektrických a elektronických prístrojov. Zbaviť sa ho riadením sa podľa miestnych zákonov o odstránení odpadkov. Kvôli dokonalejším informáciám o zaobchádzaní, znovuzískaní a recyklácii tohto výrobku, kontaktujte príslušné miestne úrady, služby pre zber domáceho odpadu alebo predajcu, v ktorej výrobok bol zakúpený.

Prístroj bol navrhnutý, testovaný a vyrobený v súlade s:

- Bezpečnosť: EN/IEC 60335-1; EN/IEC 60335-2-31, EN/IEC 62233.

- Výkonnosť: EN/IEC 61591; ISO 5167-1; ISO 5167-3; ISO 5168; EN/IEC 60704-1; EN/IEC 60704-2-13; EN/IEC 60704-3; ISO 3741; EN 50564; IEC 62301.

- EMC: EN 55014-1; CISPR 14-1; EN 55014-2; CISPR 14-2; EN/IEC 61000-3-2; EN/IEC 61000-3-3.

(CISPR - Osobitný medzinárodný výbor pre rádiové rušenie, pozn. prekl.)

Odporúčania pre správne použitie s cieľom znížiť dopad na životné prostredie: Zapnite digestor na minimálnu rýchlosť, keď začnete s varením a nechajte ho bežať niekoľko minút po ukončení varenia. Zvýšte rýchlosť len v prípade veľkého množstva dymu a pary a použite podpornú rýchlosť (rýchlosti) len v extrémnych situáciách. Vymeňte uhlíkový filter (filtre), ak je to potrebné na udržiavanie dobrej účinnosti zníženia

zápachu. Vyčistite tukový filter (filtre), ak je to potrebné na udržiavanie jeho účinnosti. Použite maximálny priemer potrubného systému, ako je uvedené v tomto návode, na optimalizáciu účinnosti a minimalizáciu hluku.

Používanie

Odsávač pary je zhotovený pre odsávanie dymov a pár pochádzajúcich z varenia a je určený iba pre domácu potrebu. Odsávač pary je realizovaný na používanie vo filtračnej verzii s vnútorným obehom.

Varné dymy a pary sa vsajú do odsávača pary, vyfiltrujú sa a sa očistia prostredníctvom filtra/filtrov tukov a uhoľného/uhoľných filtra/filtrov s ktorými odsávač pary MUSÍ BYŤ vybavený.

Montáž

Pred začatím inštalácie:

- Skontrolujte, či má zakúpený výrobok vhodné rozmery pre zvolený priestor inštalácie.
- Odložte filterly s aktívnym uhlím – ak sa dodávajú (viď príslušný odstavec). Je potrebné ich namontovať späť v prípade, že hodláte používať odsávač vo filtračnej verzii.
- Skontrolujte, či sa vo vnútri odsávača nenachádza (z prepravných dôvodov) materiál príslušenstva (napríklad vrecká so šraubami, záruky atď.), prípadne ich vyberte a uschovajte.

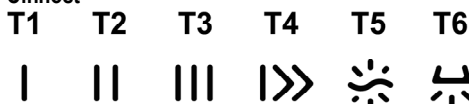
Odsávač pary je vybavený upevňovacími klinmi vhodnými pre väčšinu typov stien/stropov. Jednako je nevyhnutné poradiť sa s kvalifikovaným technikom, aby vám schválil spôsobilosť materiálov na základe akého typu je stena/strop musí byť dostatočne mohutná, aby udržala hmotnosť odsávača pary.

Montáž M1:

Tento typ odsávača pary sa musí pripevniť o strop.

Výrobok má nadmernú hmotnosť, preto je nevyhnutné, aby ho prenášali a inštalovali aspoň dve alebo viac osôb.

Činnosť



T1: Tlačidlo pre nastavenie rýchlosti 1

Stlačte pre aktiváciu rýchlosti (odsávacieho výkonu)

Nízka. Druhým stlačením vypnete motor.

T2: Tlačidlo pre nastavenie rýchlosti 2

Stlačte pre aktiváciu **strednej** rýchlosti (odsávacieho výkonu).

Druhým stlačením vypnete motor

T3: Tlačidlo pre nastavenie rýchlosti 3

Stlačte pre aktiváciu **vysokej** rýchlosti (odsávacieho výkonu).

Druhým stlačením vypnete motor

T4: Tlačidlo výberu rýchlosti „BOOST“

S motorom zapnutým pri akejkoľvek rýchlosti **T1 / T2 / T3** stlačte tlačidlo **T4** pre aktiváciu rýchlosti „BOOST“. Tlačidlo aktívnej rýchlosti zostane zapnuté a začne blikať tlačidlo **T4**. S „BOOST“ aktívnym sa stlačením tlačidla **T4** motor vypne. Rýchlosť „BOOST“ je časovaná a zostane aktívna na 5 minút, následne sa „BOOST“ automaticky deaktivuje, pričom uvedie motor do rýchlosti **T1 / T2 / T3** vybratej predtým.

T5: Tlačidlo ON/OFF svetla „AMBIENT LIGHT“ (iba pre niektoré modely)

Stlačte pre aktiváciu / deaktiváciu prídavného osvetlenia pre osvetlenie okolitého prostredia.

T6: Tlačidlo ON/OFF svetla „COOKTOP“

Stlačte pre aktiváciu / deaktiváciu hlavného osvetlenia.

Režim „DELAY OFF“ motora:

Opätovným dlhším podržaním stlačeného tlačidla aktívnej rýchlosti **T1 / T2 / T3** sa nastavi automatické vypnutie motora. Motor sa vypne podľa nasledujúceho načasovania:

T1 = po 20 minútach;

T2 = po 15 minútach;

T3 = po 10 minútach;

Poznámky: Táto funkcia sa nemôže naprogramovať pre rýchlosť „BOOST“ **T4**. Keď je funkcia Delay OFF aktívna, stlačením tlačidla ktorejkoľvek rýchlosti sa funkcia deaktivuje.

INDIKÁTOR nasýtenia filtrov:

Odsávač v pravidelných intervaloch upozorní používateľa, že filtre sa musia vyčistiť/vymeniť.

S tlačidlami **T1** zapnutým **+T2** blikajúcim je potrebné vymeniť tukový filter

S tlačidlami **T1** zapnutým **+T3** blikajúcim je potrebné vymeniť uhlíkový filter

Poznámka: signalizácia nasýtenia filtrov je viditeľná v rámci prvých 10 sekúnd od zapnutia odsávača.

RESET Alarmu nasýtenia filtrov:

Súčasne stlačte na približne 3 sekundy tlačidlá **T1+T2** pre reset tukového filtra.

Súčasne stlačte na približne 3 sekundy tlačidlá **T1+T3** pre reset uhlíkového filtra.

ZAPNUTIE / VYPNUTIE počítadla filtrov.

Predĺženým súčasným stlačením tlačidiel **T2+T3** vstúpite do menu riadenia signalizácie nasýtenia filtrov.

V tomto menu:

– Stlačením tlačidla **T2** sa zapne / vypne signalizácie tukového filtra.

Poznámka: Tukový filter je predvolene nastavený ako ZAPNUTÝ.

– Stlačením tlačidla **T3** sa zapne / vypne signalizácia uhlíkového filtra.

Poznámka: Uhlíkový filter je predvolene nastavený ako VYPNUTÝ.

Druhé predĺžené stlačenie tlačidiel **T2+T3** umožní vystúpiť z menu a uložiť vybrate nastavenia.

Údržba

Čistenie

Pri čistení je treba použiť **VÝLUČNE** látku navlhčenú neutrálnymi tekutými čistiacimi prostriedkami.

NEPOUŽÍVAJTE ŽIADNE NÁSTROJE ALEBO POMOCKY NA ČISTENIE. NEPOUŽÍVAJTE ALKOHOOL!

Protitukový filter

Obr. 40

Udržiava častice tukov pochádzajúcich z varenia.

Musí byť čistený jedenkrát za mesiac s nehrádzdivými čistiacimi prostriedkami, ručne alebo v umývačke riadu s nízkou teplotou a s krátkym umývacím cyklom.

Umývaním v umývačke riadu, protitukový kovový filter môže vyblednúť, ale jeho filtračné vlastnosti sa tým vôbec nezmenia.

Uhoľný filter (iba pre filtračnú verziu)

Obr. 39

Udržiava nepríjemné zápachy pochádzajúce z varenia.

Uhoľný filter môže byť umývaný každé dva mesiace v teplej vode s vhodnými čistiacimi prostriedkami alebo v umývačke nádob v 65°C (v prípade umývania v umývačke, uskutočniť kompletný cyklus umývania bez nádob vo vnútri).

Odobrať prebytočnú vodu bez poškodenia filtra, po čom ho vložiť do rúry na 10 minút v teplote 100°C, aby sa definitívne vysušil.

Vložku vymeniť každé tri roky a po každom, keď je plátno poškodené.

• Montáž

Dozadu na filter tukov, namontovať uhoľný filter a upevniť ho dvoma tyčkami.

Upozornenie! Tyčky sú súčasťou výbavy uhoľného filtra a nie odsávača pary.

- Na odmontovanie filtra, vykonávať opačný postup.

Výmena žiaroviek

Odsávač pary je vybavený systémom osvetlenia založenom na technológii LED.

Kontroly LED zaručujú optimálne osvetlenie, trvanie až 10 krát dlhšie ako tradičné žiarovky a umožňujú ušetriť 90% elektrickej energie.

Systém osvetlenia nemôže vymieňať používateľ, v prípade funkčných porúch sa skontaktujte s asistenčnou službou.

Ezen kézikönyv utasításait szigorúan be kell tartani. Az itt feltüntetett utasítások be nem tartásából származó bármilyen hiba, kár vagy tüzesettel kapcsolatban a gyártó felelősséget nem vállal. A páraelszívó a főzési pára és füst elszívására szolgál, kizárólag háztartási használatra.

Az elszívó esztétikai megjelenésében eltérhet a jelen kézikönyv ábráin szereplőtől, de a használati, karbantartási és felszerelési utasítások nem változnak.

- Fontos, hogy ezt a kézikönyvet megőrizze, hogy bármikor tájékozódhasson belőle. Eladás, átadás vagy költözés esetén gondoskodjon arról, hogy a kézikönyv a terméket kísérje.
- Az útmutatásokat figyelmesen olvassa el: fontos tájékoztatások találhatók köztük a telepítésre, a használatra és a biztonságra vonatkozóan.
- Ne módosítsa a termék elektromos vagy mechanikai rendszerét, vagy a kivezető csöveket.
- A berendezés beszerelésének megkezdése előtt győződjön meg róla, hogy minden alkatrész sérülésmentes-e. Ellenkező esetben forduljon a viszonteladóhoz és ne szerelje fel a berendezést.

Megjegyzés: A „(*)” jelzésű részek opcionális kiegészítők, amelyek csak az egyes modellek tartozékai, illetve olyan részek, amelyek nem részei a csomagnak, külön kell ezeket beszereznie.

Figyelmeztetés

• Bármilyen tisztítási és karbantartási művelet megkezdése előtt, a készüléket le kell választani az elektromos hálózatról! Húzza ki a készülék villásdugóját, vagy áramtalanítsa a háztartási elosztódoboz főkapcsolóját lekapcsolva!

• Minden beszerelési és karbantartási munkálathoz használjon munkavédelmi kesztyűt!

• A készüléket 8 éven felüli gyerekek, valamint a csökkent fizikális, érzékszervi és szellemi képességekkel bíró személyek, illetve azok, akik nem rendelkeznek megfelelő tudással és tapasztalattal, kizárólag megfelelő felügyelet mellett használhatják, illetve abban az esetben, ha megfelelő útmutatást kaptak a készülék biztonságos használatát illetően és megértették a készülék használatával járó veszélyeket!

• Ne engedje, hogy a gyermekek játsszanak a készülékkel!

• A készülék tisztítását és karbantartását gyermekek csak felügyelet mellett végezhetik!

• Az elszívó más, gáz- vagy egyéb tüzelőanyagú készülékkel való egyidejű használata esetén biztosítani kell a helyiség megfelelő szellőzését!

• Az elszívót mind belül, mind kívül (LEGALÁBB HAVONTA EGYSZER) rendszeres gyakorisággal tisztítani kell!

• A kézikönyvben feltüntetett karbantartási utasításokat minden esetben tartsa be!

• Az elszívó tisztítási előírásainak, valamint a szűrők cseréjének és tisztításának figyelmen kívül hagyása tűzveszélyt okoz! Az elszívó alatt szigorúan tilos nyílt lángon készíteni ételt!

• Az izzó cseréjéhez kizárólag az e kézikönyv „karbantartás - izzó cseréje” c. részben megadott típusú izzót használjon!

A nyílt láng használata károsítja a szűrőket és tűzveszélyt okozhat, emiatt minden esetben kerülni kell a nyílt láng használatát!

Ne hagyja őrizetlenül a sütést, mert a túlhevült olaj meggyulladhat!

FIGYELEM! A főzőlap működése közben az elszívó hozzáférhető részei felforrósodhatnak!

• Ne csatlakoztassa a készüléket az elektromos hálózatra, amíg a beszerelést teljesen el nem végezte!

• A füstelvezetéshez szükséges műszaki és biztonsági intézkedéseket illetően, az illetékes helyi hatóságok vonatkozó rendeleteit szigorúan tartsa be!

• A keringetett levegőt nem szabad a gáz- vagy egyéb égéstermék üzemű

készülékek füstjének elvezetéséhez használt csőben szállítani!

▲ FIGYELEM! A csavarok és rögzítő elemeknek nem az útmutató szerinti felhelyezése áramütés-veszélyt okozhat!

- Ne használja az elszívót helytelenül felszerelt lámpával, illetve ne hagyja azt lámpa nélkül, mert áramütést okozhat!

- Soha ne használja az elszívót felszerelt rostély nélkül!

- Az elszívót SOHA ne használja tárolófelületként, hacsak az ilyen célra való használata nincs egyértelműen jelezve!

- Beszereléshez kizárólag a készülékhez mellékelt csavarokat használja! Amennyiben a csavar nem része a csomagnak, ügyeljen a megfelelő típusú csavarok beszerzésére!

- A beszerelési útmutatóban feltüntetett, megfelelő hosszúságú csavarokat használjon!

- Kétség esetén kérjen tájékoztatást a szakszerviztől, vagy hasonló képesítésű személyzettől!

▲ FIGYELEM! Ne használja programozóval, időzítővel, különálló távirányítóval vagy bármilyen más olyan eszközzel, amelyek automatikusan kapcsol be.

Villamos bekötés

A hálózati feszültségnek azonosnak kell lennie a konyhai páraelszívó belsejében elhelyezett műszaki adattáblán feltüntetett feszültséggel.

A berendezést közvetlen hálózati csatlakozásra szánták, ezért szereljen fel egy szabványos, kétpólusú megszakítót,

amely III. túláram-kategória esetén biztosítja a hálózatról való teljes leválasztását, a beszerelési szabályoknak megfelelően.

Figyelem! Figyelem! az összekötő kábel cseréjét csak az engedéllyel rendelkező műszaki szervízszoftálgátat végezheti!.

Felszerelés

- A főzőkészülék felülete és a konyhai szagelszívó legalsó része közötti minimális távolság nem lehet kisebb, mint 50cm elektromos főzőlap, és 65cm gáz vagy vegyes tüzelésű főzőlap esetén.

Ha a gázfőzőlap beszerelési utasításában ennél nagyobb távolság szerepel, azt kellfigyelembe venni.


Mind a villamos, mind a mechanikai telepítést szakképzett dolgozónak kell végeznie.

A készüléken található jelzés megfelel az elektromos és elektronikus berendezések hulladékairól szóló 2012/19/EC - UK SI 2013 No.3113 európai irányelvben (WEEE) foglalt előírásoknak.

A hulladékká vált termék szabályszerű elhelyezésével Ön segít elkerülni a környezettel és az emberi egészséggel kapcsolatos azon esetleges negatív következményeket, amelyeket a termék nem megfelelő hulladékkezelése egyébként okozhatna.

A terméken vagy a termékhez mellékelt dokumentumokon



feltüntetett  jelzés arra utal, hogy ez a termék nem kezelhető háztartási hulladékként. Ehelyett a terméket a villamos és elektronikus berendezések újrahasznosítását végző telephelyek valamelyikén kell leadni.

Kiselejtezőskor a hulladéktávolításra vonatkozó helyi környezetvédelmi előírások szerint kell eljárni.

A termék kezelésével, hasznosításával és újrahasznosításával kapcsolatos bővebb tájékoztatásért forduljon a lakóhelye szerinti polgármesteri hivatalhoz, a háztartási hulladékok kezelését végző társasághoz vagy ahhoz a bolthoz, ahol a terméket vásárolta.

A berendezést a következő szabványoknak megfelelően tervezték, gyártották, és ellenőrizték:

- Biztonság: EN/IEC 60335-1; EN/IEC 60335-2-31, EN/IEC

62233.

- Teljesítmény: EN/IEC 61591; ISO 5167-1; ISO 5167-3; ISO 5168; EN/IEC 60704-1; EN/IEC 60704-2-13; EN/IEC 60704-3; ISO 3741; EN 50564; IEC 62301.
- Elektromágneses összeférhetőség EMC: EN 55014-1; CISPR 14-1; EN 55014-2; CISPR 14-2; EN/IEC 61000-3-2; EN/IEC 61000-3-3.

A megfelelő használatot és a környezetre gyakorolt káros hatás mérséklését elősegítő javaslatok: Az elszívót a minimum sebességen kapcsolja be akkor, amikor a főzést megkezdji, és hagyja néhány percig üzemelni még azt követően is, hogy a főzést befejezte. A berendezést csak akkor kapcsolja nagyobb sebességfokozatra, ha a főzés közben nagy mennyiségű füst vagy gőz keletkezik, és csak akkor használja az intenzív sebességet, ha arra ténylegesen szükség van. Cserélje ki a szénzsűrőket akkor, amikor a berendezés jelzi ennek szükségességét, így biztosíthatja, hogy a készülék hatékonyan nyeli el a szagokat. A megfelelő szűrőképesség biztosítása érdekében cserélje ki a zsírszűrőt akkor, amikor a berendezés erre figyelmeztet. A hatékonyság növelése és a zajszint csökkentése érdekében tanácsos a jelen útmutató által megadott maximális csóátmérőket alkalmazni.

Használat

A páraelszívó a főzési pára és füst elszívására szolgál, kizárólag háztartási használatra.

A páraelszívó belső visszaforgatós, keringtetett üzemeltetésre készült.

A főzés füstjét és gőzeit a páraelszívó beszívja, majd a zsírszűrő/k/ön és aktív szén szűrő/k/ön átszűrve - melyekkel a páraelszívót el KELL látni, megtisztítja.

Felszerelés

PMielőtt a telepítést elkezdene:

- Ellenőrizze, hogy a megvásárolt termék a kiválasztott telepítési helynek megfelelő méretű-e.
- Vegye le az aktív szén filter/filtereket (*) ha van a gépen (lásd a vonatkozó bekezdést is). Ezt csak akkor kell visszaszerelni, ha az elszívót keringtetett üzemmódban kívánja használni.
- Ellenőrizze, hogy az elszívó belsejében nem maradtak-e (szállítási igények miatt) tartozékok (például csavarokat tartalmazó zacskók (*), garanciaokmány (*) stb.) ha igen, vegye ki és őrizz meg.

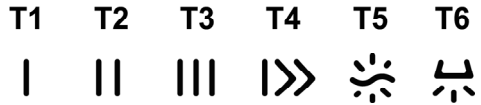
Az elszívót a legtöbb falhoz/mennyezethez alkalmas rögzítő tüplikkel láttuk el. Mindazonáltal szakembert kérdezzen meg arról, alkalmasak-e az anyagok az adott falhoz/mennyezethez. A falnak/mennyezetnek elegendően erősnek kell lennie, hogy az elszívó súlyát megtartsa.

Felszerelés M1:

Ezt az elszívó típust a plafonhoz kell rögzíteni.

Nagy súlya miatt a készülék mozgatását és üzembe helyezését legalább két vagy több személynek kell végeznie.

Működése



T1: 1. sebesség választó gomb

Nyomja meg a sebesség (elszívási teljesítmény) aktiválásához

Alacsony. Ha megnyomja még egyszer, lekapcsolja a motort.

T2: 2. sebesség választó gomb

Nyomja meg a **közepes** (elszívó) sebesség aktiválásához. Ha megnyomja még egyszer, lekapcsolja a motort

T3: 3. sebesség választó gomb

Nyomja meg a **magas** (elszívó) sebesség aktiválásához. Ha megnyomja még egyszer, lekapcsolja a motort

T4: „BOOST” sebesség választó gomb

Ha a motor bármelyik sebességre van kapcsolva **T1 / T2 / T3**, nyomja meg a **T4** gombot a „BOOST” sebesség aktiválásához. Az aktív sebesség gombja égve marad és a **T4** gomb villogni kezd.

Ha a „BOOST” aktív, a **T4** gomb megnyomásával a motor kikapcsol.

A „BOOST” sebessége időzített és 5 percig marad aktív. Ezután a „BOOST” automatikusan kikapcsol és a motor sebessége visszaáll az előzőleg kiválasztott **T1 / T2 / T3** sebességre.

T5: Az „AMBIENT LIGHT” lámpa ON/OFF gombja (Csak néhány modell esetében)

Nyomja meg a környezet megvilágítására szolgáló, kiegészítő világítás be- és kikapcsolásához.

T6: A „COOKTOP” lámpa ON/OFF gombja

Nyomja meg az elsődleges megvilágítás be- és kikapcsolásához.

A motor „DELAY OFF” módja:

Ha az aktív sebesség-gombot **T1 / T2 / T3** ismét hosszabb ideig lenyomja, beállítható a motor automatikus kikapcsolása.

A motor az alábbi időzítések szerint kapcsol ki:

T1 = 20 perc elteltével;

T2 = 15 perc elteltével;

T3 = 10 perc elteltével;

Megjegyzések: Ezt a funkciót nem lehet a „BOOST” sebesség **T4** esetében beprogramozni. Amikor a Delay OFF aktív, ha bármelyik sebesség-gombot megnyomja, a funkció kikapcsol.

A szűrők eltömődésének JELZŐJE:

A páraelszívó rendszeres időközönként figyelmezteti a felhasználót, hogy a szűrőket meg kell tisztítani/ki kell cserélni.

Ha a **T1** világít **+T2** villog, akkor ki kell cserélnie a zsírszűrőt

Ha a **T1** világít **+T3** villog, akkor ki kell cserélnie a szénzsűrőt

Megjegyzés: a szűrők eltömődését jelző figyelmeztetés a páraelszívó bekapcsolásától számított 10 másodpercig látható.

A szűrők telítettségére figyelmeztetés ALAPHELYZETBE ÁLLÍTÁSA:

Nyomja meg egyidejűleg körülbelül 3 másodpercig a **T1+T2** gombokat a zsírszűrő alaphelyzetbe állításához.

Nyomja meg egyidejűleg körülbelül 3 másodpercig a **T1+T3** gombokat a szénzsűrő alaphelyzetbe állításához.

A szűrők számlálóinak BEKAPCSOLÁSA / KIKAPCSOLÁSA.

Ha egyidejűleg, hosszabb ideig lenyomva tartja a **T2+T3** gombokat, belép a szűrők eltömődöttsége jelzés kezelése menübe.

Ebben a menüben:

– A **T2** gomb megnyomásával bekapcsolja / kikapcsolja a zsírszűrő jelzéseit.

Megjegyzés: A zsírszűrő az alapértelmezett beállítás.

– A **T3** gomb megnyomásával bekapcsolja / kikapcsolja a szénzsűrő jelzéseit.

Megjegyzés: A szénzsűrő NEM az alapértelmezett beállítás.

Ha a **T2+T3** gombokat ismét, egyidejűleg, hosszabb ideig lenyomva tartja, lehetővé teszi a menüből kilépést és a kiválasztott beállítások mentését.

Karbantartás

Tisztítás

A tisztításhoz KIZÁRÓLAG semleges folyékony mosószerrel átitatott nedves ruhát használjon. **A TISZTÍTÁSHOZ NINCS SZÜKSÉG SEMMILYEN ESZKÖZRE.** Kerülje a súrolószert tartalmazó mosószeres használatát. **NE HASZNÁLJON ALKOHOLT!**

Zsírszűrő filter ábra 40

Visszatartja a főzésből eredő zsírrészecskéket.

Havonta egyszer nem agresszív tisztítószerekkel, kézzel vagy mosogatógépben, alacsony hőfokon és rövid ciklussal el kell mosogatni.

Mosogatógépben történő mosogatás a zsírszűrő elszíneződését okozhatja, de ez nem változtat hatékonyságán.

Szénfilter (csak keringtetett változat esetén)

ábra 39

Magában tartja a főzésből származó kellemetlen szagokat.

A szénfiltert kéthavonta ki lehet mosni meleg víz és megfelelő mosószer segítségével, vagy mosogatógépben 65°C hőfokon (mosogatógépben történő mosogatás esetén futtasson le egy teljes mosogatási ciklust, de más edény ne legyen a gépben).

A filter károsítása nélkül távolítsa el a főzőleges vizet, majd helyezze 10 percre a sütőbe 100°C hőmérsékleten, ezzel teljesen kiszáritja.

A filterpaplant 3 évenként kell újra cserélni, valamint bármikor, ha megsérül.

- **Szerelés**

Szerelje fel a szénzsűrőt a zsírszűrő hátuljára, és rögzítse két pálcával.

Figyelem! A pálcá a szénzsűrő csomagjában található, nem a páraelszívóéban.

- A szűrő leszereléséhez ugyanezt ellenkező sorrendben végezze el.

Égőcsere

Az elszívó LED technológiára épülő világítási rendszerrel van felszerelve.

A LEDEK optimális megvilágítást biztosítanak, a hagyományos lámpák élettartamánál 10-szer nagyobb élettartammal rendelkeznek, mindemellett 90%-os elektromos energia megtakarítást tesznek lehetővé.

A világítási rendszer cseréjét nem végezheti a felhasználó, működési rendellenesség esetén lépjen kapcsolatba a műszaki szervizszolgálattal.

Придържайте се стриктно към тук посочените инструкции. Фирмата не носи отговорност за евентуални неизправности, повреди или възпламеняване на уреда, възникнали в резултат на неспазване на инструкциите в настоящото упътване. Аспираторът е проектиран за аспириране на дима и парата, които се отделят при готвене, и е предназначен само за битова употреба.

Аспираторът може да се различава външно от чертежите поместени в настоящото упътване, но независимо от това инструкциите за употреба, поддръжката и инсталирането са абсолютно същите.

- Съветваме Ви да съхранявате настоящото упътване за да може да го използвате във всеки един момент. При продажба, отдаване под наем или преместване, упътването за употреба трябва да остане заедно с продукта.
- Прочетете внимателно инструкциите! Те съдържат важна информация относно инсталирането, употребата и мерките за безопасност.
- Забранено е нанасянето на електрически или механически изменения върху продукта и върху въздуховодните тръби!
- Преди да пристъпите към инсталирането на уреда, уверете се, че няма увредени части. Ако има такива, свържете се с търговския представител и не пристъпвайте към инсталиране.

Забележка: Частите, отбелязани със символа “(*)”, са опционални аксесоари и се доставят само с някои модели или са детайли, които трябва да бъдат закупени отделно.

Предупреждения

- Преди каквато и да било операция, свързана с почистването или поддръжката, изключете аспиратора от ел. мрежата, като извадите щепсела от контакта или изключите главния прекъсвач в жилището.
- При извършване на всички операции свързани с инсталирането и поддръжката, използвайте работни ръкавици.
- Уредът може да бъде използван от деца на възраст не по-ниска от 8 години и от лица с ограничени физически, сетивни или умствени възможности или хора без опит или необходимите познания, но при условие че са под наблюдение или след като са получили необходимите инструкции за безопасно използване на уреда и свързаните с

него опасности.

- Не позволявайте на децата да си играят с уреда!
 - Почистването и поддръжката не трябва да се извършва от деца без наблюдението на възрастен.
 - Помещението трябва да разполага с достатъчна вентилация когато аспираторът се използва едновременно с други уреди на газ или друг вид гориво.
 - Аспираторът трябва да се почиства често както отвътре така и отвън (ПОНЕ ВЕДНЪЖ В МЕСЕЦА).
 - Придържайте се към инструкциите посочени в наръчника за поддръжка!
 - Неспазването на инструкциите за почистване на аспиратора и за подмяна и почистване на филтрите води до риск от пожар.
 - Строго забранено е приготвянето на ястия фламбе под аспиратора.
 - За да подмените лампите, използвайте само тези, които са посочени в раздел „Поддръжка/подмяна на лампите“, както е посочено в настоящия наръчник за експлоатация.
- Използването на открит пламък е вредно за филтрите и може да предизвика пожар, затова трябва на всяка цена да се избягва.
- Приготвянето на пържени храни трябва да се извършва под наблюдение, тъй като сгорещеното олио може да се възпламени.
- ВНИМАНИЕ:** Когато готварският плот работи, достъпните части на аспиратора могат да се нагорещат.
- Не свързвайте уреда към ел. мрежата докато не сте приключили окончателно с монтажа.
 - Що се отнася до техническите размери и мерките за безопасност, които трябва да предприемете за отвеждането на

димните газове навън, Ви препоръчваме да се придържате стриктно към правилата, предвидени в регламентите на компетентните местни власти.

- Аспирираният въздух не трябва да се насочва към тръбопроводите, които се използват за отвеждане на димните газове, отделящи се при използването на уреди работещи с газ или друг вид гориво.

▲ ВНИМАНИЕ! Неисталирането на болтовете и механизмите за фиксиране в съответствие с настоящите инструкции може да доведе до рискове от електрическо естество.

- Не използвайте и не оставяйте аспиратора без правилно монтирани лампички поради евентуален риск от токов удар.

- Никога не използвайте аспиратора без правилно монтирана решетка!

- Аспираторът не трябва НИКОГА да се използва като опорен плот освен ако това не е специално указано.

- При монтажа използвайте само фиксиращите болтове, които са доставени заедно с уреда или ако няма такива, закупете подходящи болтове.

- Използвайте болтове с подходяща дължина, както е посочено в наръчника за инсталиране.

- При наличие на съмнения, моля свържете се с оторизирания сервиз за техническо обслужване или квалифициран персонал.

▲ ВНИМАНИЕ! Не използвайте с програматор, таймер, отделно дистанционно управление или каквото и да е друго устройство, което се активира автоматично.

Ел. връзка

Напрежението, което протича по ел. мрежата трябва да отговаря на напрежението посочено върху етикета със съответните характеристики от вътрешната страна на аспиратора.

Този продукт е предназначен за директно свързване към захранващата мрежа. За целта монтирайте двуполусен прекъсвач, който отговаря на нормите за безопасност и който да гарантира цялостното изключване на мрежата в случай на свръхнапрежение III, съгласно правилата за инсталиране.

Внимание! Подмяната на кабела за междинно свързване трябва да бъде осъществена от упълномощен сервиз за техническо обслужване.

Монтиране

- Минималното разстояние между повърхността, на която се поставят съдовете за готвене и най-ниската част на кухненския аспиратор, трябва да бъде не по-малко от 50cm в случай на електрически печки и не по-малко от 65cm, в случай на газови или комбинирани печки.


Ако в инструкциите на газовия уред за готвене е посочено по-голямо разстояние, то трябва да се има предвид.

Ел. връзките и техническата част при монтиране на аспиратора трябва да бъдат извършени от квалифициран персонал.

Този уред отговаря на изискванията на :
- Европейската директива 2012/19/EC - UK SI 2013 No.3113
- Waste Electrical and Electronic Equipment (WEEE).

Уверявайки се, че този уред ще бъде рециклиран по подобаващият за това начин. Вие допринасяте за опазването на околната среда и вашето здраве.



Символът  върху уреда или в придружаващата го документация посочва, че този продукт не трябва да бъде считан за домашен отпадък, а трябва да бъде предаден в специално предназначени за това пунктове за рециклиране на електрическа и електронна техника. Придържайте се към местните нормативи за преработка на отпадъци. За по-подробна информация във връзка с предаването, събирането и рециклирането на този продукт ви съветваме да се обърнете към компетентните местни служби, службите за събиране на домашни отпадъци или магазинът, в който сте закупили този ел. уред.

Уредът е проектиран, тестван и произведен в съответствие с:

- Безопасност: EN/IEC 60335-1; EN/IEC 60335-2-31, EN/IEC 62233.
- Работни характеристики: EN/IEC 61591; ISO 5167-1; ISO 5167-3; ISO 5168; EN/IEC 60704-1; EN/IEC 60704-2-13; EN/IEC 60704-3; ISO 3741; EN 50564; IEC 62301.
- EMC - Електромагнитна съвместимост: EN 55014-1; CISPR 14-1; EN 55014-2; CISPR 14-2; EN/IEC 61000-3-2; EN/IEC 61000-3-3.

Предложения за правилна употреба, за да се намали въздействието върху околната среда: Включете (ON) аспиратора на минимална скорост, когато започнете да готвите и го оставете да работи няколко минути след приключване на готвенето. Увеличавайте скоростта само в случай на голямо количество дим и пари и използвайте увеличените скорости само в екстремни ситуации. Сменяйте филтъра/филтрите с активен въглен, когато е необходимо, за да поддържате добра ефективност на намаляване на миризмата. Почиствайте филтъра/филтрите за мазнини, когато е необходимо, за да поддържате добра ефективност на филтъра за мазнините. Използвайте максималния диаметър на системата за отвеждане на въздуха, посочен в това ръководство за оптимизиране на ефективността и за намаляване на шума.

Употреба

Аспираторът е проектиран за аспириране на дима и парата, които се отделят при готвене, и е предназначен само за битова употреба.

Аспираторът е предназначен за употреба във вариант на филтрираща версия с вътрешно рециклиране.

Димът и парата, които се отделят при готвене се засмукват във вътрешността на аспиратора, след което се филтрират и пречистват през филтъра/филтрите за мазнини и филтъра/филтрите с активен въглен, с които трябва да е снабден аспиратора.

Монтаж

Преди да пристъпите към монтажа:

- Уверете се, че закупеният от Вас продукт отговаря по размери на избраното място за инсталиране.

- Отстранете филтъра/филтрите с активен въглен (разбира се, ако избраният от Вас модел разполага с такъв). За да извършите това проследете операциите в съответния параграф. Монтирайте филтрите отново само в случай, че желаете да използвате аспиратора във вариант на филтрираща версия.
- Уверете се, че по време на транспорта във вътрешната част на аспиратора не са попаднали дребни предмети, като например пликчетата с винтове, гаранционни карти и др.; ако намерите такива отстранете ги и ги запазете.

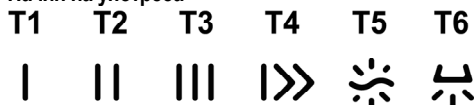
При все това, Ви препоръчваме да се посъветвате с квалифициран техник, за да сте сигурни, че доставените аксесоари са подходящи за целта. Стената, съответно таванът, трябва да бъдат достатъчно стабилни за да издържат на натоварването.

Монтаж M1:

Този вид аспиратор се монтира към таван

Уред с много голямо тегло G преместването и инсталирането на аспиратора трябва да се извършва от найГмалко двама души.

Начин на употреба



T1: Бутон за избор на скорост 1

Натиснете за активиране на скоростта (мощност на аспирация)

Ниска. Повторното натискане изключва мотора.

T2: Бутон за избор на скорост 2

Натиснете за активиране на скоростта (мощност на аспирация) **умерена.** Повторното натискане изключва мотора

T3: Бутон за избор на скорост 3

Натиснете за активиране на скоростта (мощност на аспирация) **висока.** Повторното натискане изключва мотора

T4: Бутон за избор на скорост "BOOST"

С включен мотор на произволна скорост T1 / T2 / T3 натиснете бутон T4 за да активирате скоростта "BOOST". Бутонът на активната скорост ще остане включен и ще започне да мига бутон T4.

С активиран "BOOST", при натискане на бутона T4 моторът се изключва.

Скоростта "BOOST" е темпоризирана и ще остане активна за 5 минути, в последствие "BOOST" се деактивира автоматично, като превключва мотора на зададената преди това скорост T1 / T2 / T3.

T5: Бутон ON/OFF Светлина "AMBIENT LIGHT" (Само за някои модели)

Натиснете за да активирате / деактивирате допълнително осветление, за да осветите помещението наоколо.

T6: Бутон ON/OFF Светлина "СООКТОР"

Натиснете за да активирате / деактивирате основното осветление.

Режим "DELAY OFF" на мотора:

Задържайки отново натиснат продължително бутона на активната скорост **T1 / T2 / T3** се настройва автоматичното изключване на мотора.

Моторът ще се изключи съгласно следното време:

T1 = след 20 минути;

T2 = след 15 минути;

T3 = след 10 минути;

Забележки: Тази функция не може да се програмира за скоростта "BOOST" **T4**. Когато е активирано Отложено изключване OFF, при натискане на бутона на една произволна скорост, функцията се деактивира.

ИНДИКАТОР задръстване Филтри:

Аспираторът предупреждава потребителя на редовни интервали, че филтрите трябва да бъдат почистени/заменени.

С бутоните **T1** включен **+T2** мигащ е необходимо да се замени Филтърът за Мазини

С бутоните **T1** включен **+T3** мигащ е необходимо да се замени Филтърът с Въглен

Забележка: сигнализацията за запушване на филтрите е видима през първите 10 секунди от включването на аспиратора.

РЕСЕТ Аларма запушване Филтри:

Натиснете едновременно за около 3 секунди бутоните **T1+T2** предварително направете ресет на Филтъра за Мазини.

Натиснете едновременно за около 3 секунди бутоните **T1+T3** предварително направете ресет на Филтъра с Въглен.

АКТИВИРАЙТЕ / ДЕАКТИВИРАЙТЕ брояча на Филтрите.

Натискайки едновременно, продължително, бутоните **T2+T3** се получава достъп до менюто за управление на сигнализацията за запушване на Филтрите.

От това меню:

– При натискане на бутон **T2** се активира / деактивира сигнализацията на Филтъра за Мазини.

Забележка: Филтърът за мазини АКТИВИРАН, като настройка по подразбиране.

– При натискане на бутон **T3** се активира / деактивира сигнализацията на Филтъра с Въглен.

Забележка: Филтърът с въглен е ДЕАКТИВИРАН като настройка по подразбиране.

Повторното продължително натискане на бутоните **T2+T3**, позволява да се излезе от менюто и да се запазят избраните настройки.

Поддръжка

Почистване

За почистването използвайте **ЕДИНСТВЕНО** кърпа, навлажнена с неутрални течни почистващи препарати. **НЕ ИЗПОЛЗВАЙТЕ ИНСТРУМЕНТИ ИЛИ ПРИБОРИ ЗА ПОЧИСТВАНЕ!**

Избягвайте препарати, които съдържат абразивни частици. **НЕ ИЗПОЛЗВАЙТЕ СПИРТ!**

Филтър за мазини

Фиг. 40

Филтърът задържа мазните частици, отделени при готвене.

Почиства се веднъж месечно с неутрални препарати. Мие се ръчно или в съдомиялна машина на ниска температура и кратък режим на измиване.

При миене на филтъра за мазини в съдомиялна машина е възможно той да се обезцвети, но това в никакъв случай не намалява способността му на филтриране.

Филтър с активен въглен (само за филтрираща версия)

Фиг. 39

Задържа неприятните миризми, които се отделят при пържене.

Филтърът с активен въглен може да бъде почистван на всеки два месеца. Мие се с топла вода и подходящи препарати или в съдомиялна машина на 65°C (в този случай трябва да изпълните режима на измиване докрай и в съдомиялната машина не трябва да има други съдове).

Подсушете внимателно филтъра, след което го поставете във фурната за около 10 минути на 100°C.

Текстилните възглавнички на филтъра трябва да се подменят на всеки три години или ако повърхността им е увредена.

• Монтиране

Монтирайте филтъра с активен въглен зад филтъра за мазините. Застопорете с два цифта.

Внимание! Щифтовете влизат към аксесоарите на филтъра с активен въглен а не към тези на аспиратора.

- За да разглобите филтъра с активен въглен изпълнете операцията в обратен ред.

Подмяна на ел. крушки

Аспираторът разполага с осветителна система със **СВЕТОДИОДИ**.

СВЕТОДИОДИТЕ гарантират оптимално осветление, до 10 пъти по-силно от традиционните лампи и позволяват 90% икономия на електроенергия.

Системата за осветление не може да бъде заменена от потребителя, в случай на неизправности, свържете се с отдел техническо обслужване.

Urmăriți îndeaproape instrucțiunile conținute în acest manual. Producătorul își declină orice responsabilitate în cazul daunelor sau incendiilor provocate aparatului și derivate dintr-o utilizare incorectă și din nerespectarea instrucțiunilor conținute în acest manual. Hota a fost proiectată pentru aspirarea gazelor arse și vaporilor rezultați în urma gătirii alimentelor și este destinată doar utilizării casnice.

Hota poate fi din punct de vedere estetic diferită față de cea ilustrată în desenele acestui manual, totuși instrucțiunile de utilizare, întreținere și instalare rămân aceleași.

- Este important să păstrați acest manual pentru a-l putea consulta în orice moment. În caz de vânzare, cesiune sau mutare, asigurați-vă că acesta rămâne împreună cu produsul.
- Citiți cu atenție instrucțiunile: există informații importante privind instalarea, utilizarea și siguranța.
- Nu efectuați modificări de tip electric sau mecanic asupra produsului sau asupra țevilor de evacuare.
- Înainte de instalarea aparatului, verificați dacă toate componentele nu sunt deteriorate. În caz contrar, contactați furnizorul și nu continuați cu instalarea.

Notă: Elementele marcate cu simbolul „(*)” sunt accesorii opționale livrate doar pentru anumite modele, sau care nu sunt livrate și trebuie cumpărate.

Avertismente

- Înainte de orice operațiune de curățare sau de întreținere, deconectați hota de la rețea prin scoaterea ștecherului sau deconectați sursa de alimentare cu energie.
- Purtați întotdeauna mănuși de lucru pentru toate operațiunile de instalare și întreținere.
- Acest aparat poate fi folosit de copii cu vârsta peste 8 ani și persoane cu capacități fizice, senzoriale sau mentale reduse sau lipsite de experiență și cunoștințe, dacă sunt sub supraveghere și au fost instruite cu privire la utilizarea aparatului în condiții de siguranță și înțeleg riscurile implicate.
- Copiiiilor nu trebuie să li se permită să manipuleze comenzile sau să se joace cu aparatul.
- Curățarea și întreținerea nu se face de către copii fără supraveghere.
- Locul în care este instalat aparatul

trebuie să fie ventilat suficient, în cazul în care hota de bucătărie se utilizează împreună cu alte dispozitive de ardere a gazelor sau a altor combustibili.

- Hota trebuie să fie curățată în mod regulat atât în interior cât și în exterior (cel puțin o dată pe lună).

- Trebuie să se respecte în mod expres ceea ce este indicat în Instrucțiunile de întreținere.

- Defectarea capotei de curățare a aparatului, schimbarea și curățarea filtrelor poate provoca incendii.

- Gătirea alimentelor cu foc cu flacără direct sub hotă este strict interzisă.

- Pentru înlocuirea becurilor, utilizați numai tipul de becuri indicat în secțiunea **Întreținere/Înlocuirea becurilor** din acest manual.

Utilizarea flăcării este dăunătoare filtrelor și poate provoca risc de incendiu; prin urmare, trebuie evitată în orice situație. Orice prăjire trebuie să se facă cu grijă, pentru a se asigura că uleiul nu se supraîncălzește și aprinde.

AVERTISMENT: Părțile accesibile ale hotei pot deveni fierbinti pe durata utilizării.

- Nu conectați aparatul la rețeaua electrică până când instalarea este până când instalarea nu este complet terminată.

- În ceea ce privește măsurile tehnice și de siguranță care trebuie adoptate pentru evacuarea fumului, este important să se urmărească îndeaproape normele locale.

- Sistemul de evacuare a fumului pentru acest aparat nu trebuie să fie conectat la nici un sistem de ventilație existent care este folosit în alte scopuri, cum ar fi evacuarea gazelor de ardere rezultate de la aparatele consumatoare de gaz sau alți combustibili.

▲ ATENȚIE! Neinstalarea șuruburilor sau a dispozitivului de fixare în conformitate cu aceste instrucțiuni poate duce la pericolele de natură electrică.

- Nu folosiți și nu lăsați hota fără bec montat corect din cauza riscului de electrocutare.

- Nu folosiți niciodată hota fără ca aceasta să aibă grilele montate în mod eficient.

- Hota nu trebuie utilizată NICIODATĂ ca suprafață de sprijin dacă acest lucru nu este precizat în mod expres.

- Folosiți numai șuruburile de fixare furnizate împreună cu produsul pentru instalare sau, în cazul în care nu sunt incluse, achiziționați tipul corespunzător de șuruburi.

- Utilizați lungimea corectă pentru șuruburile identificate în Ghidul de instalare.

- În caz de incertitudine, consultați un centru de asistență service autorizat sau o persoană cu calificare corespunzătoare.

▲ ATENȚIE! Nu utilizați cu un temporizator, timer, o telecomandă separată sau orice alt dispozitiv care este activat automat.

! Conexarea Electrică

Tensiunea rețelei trebuie să coincidă cu datele însemnate pe eticheta autocolantă situată în interiorul hotei.

Hota trebuie conexată direct la rețeaua de alimentare, așadar, aplicați un întrerupător bipolar la o priză adecvată normelor în vigoare, care să asigure deconectarea imediată de la rețea în

cauzele prevăzute de categoria supraîncărcării III, conform regulilor de instalație.

Atenție! Înlocuirea cablului de interconexiune trebuie să fie efectuată numai de către un Centru de Service autorizat.

Instalarea

- Distanța minimă între suprafața suportului recipientelor pe dispozitivul de gătit și partea de jos a hotei nu trebuie să fie mai mică de 50cm în cazul mașinilor de gătit electrice și de 65cm în cazul mașinilor de gătit cu gaz sau mixte.


Dacă instrucțiunile dispozitivului de gătit cu gaz specifică o distanță mai mare, este necesar să țineți cont de aceasta.

Instalarea, atât electrică, cât și mecanică, trebuie să fie executată numai de către personalul specializat.

Acest aparat este marcat în conformitate cu Directiva Europeană 2012/19/EC - UK SI 2013 No.3113 referitoare la Deșeurile de Echipament Electric și Electronic (WEEE).

Asigurându-vă că acest produs este eliminat în mod corect, contribuiți la prevenirea potențialelor consecințe negative asupra mediului înconjurător și sănătății persoanelor, consecințe care ar putea fi provocate de aruncarea necorespunzătoare la gunoi a acestui produs.



Simbolul  de pe produs, sau de pe documentele care însoțesc produsul, indică faptul că acesta nu poate fi aruncat împreună cu deșeurile menajere. Trebuie predat la punctul de colectare corespunzător, pentru reciclarea echipamentului electric și electronic.

Aruncarea la gunoi a aparatului trebuie făcută în conformitate cu normele locale pentru eliminarea deșeurilor.

Pentru informații mai detaliate privind eliminarea, valorificarea și reciclarea acestui produs, vă rugăm să contactați administrația locală, serviciul de eliminare a deșeurilor menajere sau magazinul de unde ați cumpărat produsul.

Aparat proiectat, testat și fabricat în conformitate cu:

- Siguranță: EN/IEC 60335-1; EN/IEC 60335-2-31, EN/IEC 62233.

- Randament: EN/IEC 61591; ISO 5167-1; ISO 5167-3; ISO 5168; EN/IEC 60704-1; EN/IEC 60704-2-13; EN/IEC 60704-3;

ISO 3741; EN 50564; IEC 62301.

• EMC: EN 55014-1; CISPR 14-1; EN 55014-2; CISPR 14-2; EN/IEC 61000-3-2; EN/IEC 61000-3-3.

Recomandări pentru o utilizare corespunzătoare în scopul reducerii impactului asupra mediului: Când începeți să gătiți, porniți hota la viteză minimă și lăsați-o să funcționeze timp câteva minute după ce ați terminat de gătit. Măriți viteza în cazul cantităților mari de fum sau vapori și utilizați viteza/ele sporită/e doar în cazuri extreme. Încalziți filtrul/ele de carbon, atunci când este necesar, pentru a menține o eficiență optimă de reducere a mirosului. Curățați filtrul/ele de grăsime, atunci când este necesar, pentru a menține o eficiență optimă a filtrului. Utilizați diametrul maxim al sistemului de conducte indicat în acest manual pentru a optimiza eficiența și pentru a reduce la minimum nivelul de zgomot.

Utilizarea

Hota a fost proiectată pentru aspirarea gazelor arse și vaporilor rezultați în urma gătirii alimentelor și este destinată doar utilizării casnice.

Hota a fost realizată pentru a fi utilizată în versiunea filtrantă cu reciclare internă.

Fumul și vaporii care provin de la pregătirea mâncărilor, sunt aspirați în interiorul hotei, filtrați și depurați de filtrul/filtrele anti-grăsime și de filtrul/filtrele de cărbune cu care hota TREBUIE să fie dotată.

Montarea

Informații preliminare pentru instalare:

- Verificați ca produsul cumpărat să fie de dimensiune și volum adecvat zonei de instalare alese.
- Scoateți filtrul/filtrele de cărbun activ dacă sunt furnizate (a se vedea paragraful relativ). Acesta/acestea vor fi instalate numai dacă se utilizează hota în versiunea filtrantă.
- Verificați ca în interiorul hotei să nu fie (pentru motive de transport) materiale de echipament (de exemplu: pungi cu șuruburi, garanții etc.), eventual să le scoateți și să le păstrați.

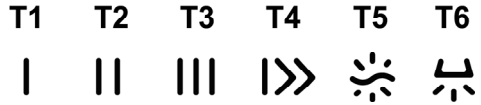
Hota este dotată cu dibluri de fixare adecvate pentru toți pereții/ tavan. Este necesar, totuși, să cereți parerea unui tehnician specialist pentru a se asigura de calitatea materialelor și felul de perete sau tavan. Peretele/tavanul trebuie să fie destul de gros pentru a putea susține greutatea hotei.

Montarea M1:

Acest tip de hotă trebuie fixată la tavan.

Produs cu greutate mare, deplasarea și instalarea hotei trebuie efectuate de cel puțin două sau mai multe persoane.

Funcționarea



T1: Tastă de selectare viteză 1

Apăsați pentru a activa viteza (puterea de aspirare) **Joasă**. La o a doua apăsare, motorul va fi oprit.

T2: Tastă de selectare viteză 2

Apăsați pentru a activa viteza (putere de aspirare) **medie**. La o a doua apăsare, motorul va fi oprit

T3: Tastă de selectare viteză 3

Apăsați pentru a activa viteza (putere de aspirare) **ridicată**. La o a doua apăsare, motorul va fi oprit

T4: Tastă de selectare viteză „BOOST”

Cu motorul pornit la o viteză oarecare **T1 / T2 / T3** apăsați tasta **T4** pentru a activa viteza „BOOST”. Tasta aferentă vitezei active va rămâne aprinsă și va începe să clipească intermitent tasta **T4**.

Cu viteza „BOOST” activată, la apăsarea tastei **T4** motorul se va opri.

Viteza „BOOST” este temporizată și va rămâne activă timp de 5 minute, după care funcția „BOOST” se dezactivează automat, readucând motorul la viteza **T1 / T2 / T3** selectată în prealabil.

T5: Tastă de ON/OFF lumină „AMBIENT LIGHT” (Numai la anumite modele)

Apăsați pentru a activa/dezactiva o lampă suplimentară de iluminat, pentru a ilumina încăperea.

T6: Tastă de ON/OFF lumină „COOKTOP”

Apăsați pentru a activa/dezactiva lampa principală de iluminat.

Mod „DELAY OFF” pentru motor:

Ținând din nou apăsată, cu o apăsare lungă, tasta aferentă vitezei activate **T1 / T2 / T3**, se va seta oprirea automată a motorului.

Motorul se va opri conform timpilor de mai jos:

T1 = după 20 de minute;

T2 = după 15 minute;

T3 = după 10 minute;

Note: Această funcție nu se poate programa pentru viteza „BOOST” **T4**. Când funcția Delay OFF este activată, la apăsarea butonului aferent unei viteze oarecare, funcția va fi dezactivată.

INDICATOR de saturație a filtrelor:

La intervale regulate de timp, hota semnalează utilizatorului faptul că filtrele trebuie să fie curățate/schimbate.

Cu tastele **T1** aprinsă +**T2** aprinsă intermitent, este necesară schimbarea filtrului de reținere a grăsimilor

Cu tastele **T1** aprinsă +**T3** aprinsă intermitent, este necesară schimbarea filtrului de cărbune

Notă: atenționarea de saturație a filtrelor este vizibilă în primele 10 secunde după pornirea hotei.

RESETARE alarmă de saturație filtre:

Apăsați concomitent timp de aproximativ 3 secunde tastele **T1+T2**, pentru a reseta filtrul de reținere a grăsimilor.

Apăsați concomitent timp de aproximativ 3 secunde tastele **T1+T3**, pentru a reseta filtrul de cărbune.

ACTIVARE/DEZACTIVARE a contorului filtrelor.

Apăsând concomitent și prelungit tastele **T2+T3**, se accesează meniul de gestionare a atenționării de saturație a filtrelor.

Din acest meniu:

– La apăsarea tastei **T2**, se activează/dezactivează atenționarea privind filtrul de reținere a grăsimilor.

Notă: Filtrul de reținere a grăsimilor este ACTIVAT, conform setărilor implicite.

– La apăsarea tastei **T3**, se activează/dezactivează atenționarea privind filtrul de cărbune.

Notă: Filtrul de cărbune este DEZACTIVAT, conform setărilor implicite.

O a doua apăsare prelungită a tastelor **T2+T3**, vă va permite să ieșiți din meniu și să salvați setările alese.

Întreținerea

Curățarea

Pentru curățare folosiți **EXCLUSIV** un material îmbibat cu detergenți lichizi neutri. **NU UTILIZAȚI UNELTE SAU INSTRUMENTE PENTRU CURĂȚARE!** Evitați folosirea produselor pe bază de abrazivi **NU FOLOȘIȚI ALCOOL!**

Filtru anti-grăsimi

Fig. 40

Captează particulele de grăsime care apar în timpul pregătirii alimentelor.

Trebuie curățat o dată pe lună cu detergenți neabrazivi, manual sau utilizând mașina de spălat vase, la temperaturi scăzute și folosind un program scurt.

Filtrul metalic anti-grăsimi, spălat cu mașina de spălat vase se poate decolora, dar nu-și va pierde caracteristicile de filtrare.

Filtru de cărbune (numai pentru versiunea filtrantă)

Fig. 39

Reține mirosurile neplăcute, derivate în urma procesului de gătire a alimentelor.

Filtrul de cărbune trebuie să fie spălat la fiecare 2 luni cu apă caldă și detergenți specifici sau în mașina de spălat vase la 65°C (în cazul în care îl spălați folosind mașina de spălat, executați un program de spălare complet fără a introduce alte vase).

Înlăturați excesul de apă, fără să deteriorați filtrul după care introduceți-l în cuptor pentru aproximativ 10 minute la 100 °C, pentru a-l usca complet.

Înlocuiți buretele la fiecare 3 ani sau de fiecare dată când acesta se deteriorează.

• Montarea

Instalați filtru de cărbune în spatele filtrului pentru grăsime și fixați cu cele două pârgăhii.

Atenție! Pârgăhile se găsesc în ambalajul filtrului de cărbune și nu a hotei.

• Pentru demontarea filtrului procedați în sens invers.

Înlocuirea becurilor

Hota este dotată cu un sistem de iluminare bazat pe tehnologia LED.

LEDURILE garantează o iluminare optimă, o durată de până la 10 ori mai mare față de becurile tradiționale și permit economisirea a 90% de energia electrică.

Sistemul de iluminat nu poate fi schimbat de către utilizator. În caz de probleme de funcționare, adresați-vă departamentului de asistență.

Изделие *хозяйственно-бытового назначения.*

Производитель снимает с себя всякую ответственность за неполадки, ущерб или пожар, которые возникли при использовании прибора вследствие несоблюдения инструкций, приведенных в данном руководстве. Вытяжка служит для всасывания дыма и пара при приготовлении пищи и предназначена только для бытового использования.

Вытяжка может иметь дизайн, отличающийся от вытяжки показанной на рисунках данного руководства, тем не менее, руководство по эксплуатации, техническое обслуживание и установка остаются те же.

- Очень важно сохранить эту инструкцию, чтобы можно было обратиться к ней в любой момент. Если изделие продается, передается или переносится обеспечить, чтобы инструкция всегда была с ним.
- Внимательно прочитайте инструкцию. В ней находится важная информация по установке, эксплуатации и безопасности.
- Запрещается выполнять изменения в электрической или механической части изделия или в трубах рассеивания.
- Перед началом установки оборудования убедитесь в целостности и сохранности всех компонентов. При наличии любых повреждений обратитесь к поставщику и ни в коем случае не начинайте монтаж оборудования.

Примечание: Принадлежности, обозначенные знаком "(*)", являются опциональными, поставляемыми только на некоторые модели, или представляют собой детали, не входящие в комплект поставки, и которые закупаются отдельно.

Внимание!

• Перед началом какой либо операции по чистке или обслуживанию, отключить вытяжку от электрической сети, вынимая вилку из розетки или отключая общий выключатель помещения. Для всех операций по установке и обслуживанию использовать рабочие перчатки.

• Прибор может быть использован детьми не младше 8 лет и лицами со сниженными физическими, сенсорными или умственными способностями, или же с недостаточным опытом, если находятся под контролем, или если были обучены использовать прибор безопасным образом и если понимают связанные с этим опасности.

• Дети должны быть под контролем и не должны играть с прибором.

• Операции по чистке и обслуживанию не должны проводиться детьми без надзора

• Помещение должно иметь достаточную вентиляцию, когда кухонная вытяжка используется одновременно с другими приборами, работающими на газе или других топливах.

• Вытяжка должна часто очищаться как внутри, так и снаружи (ХОТЯ БЫ ОДИН РАЗ В МЕСЯЦ), придерживаясь того, что указано в инструкциях по обслуживанию.

• Несоблюдение норм чистки вытяжки и замены и чистки фильтров увеличивает риск возгорания.

Строго запрещено приготовление еды на открытом огне под вытяжкой.

• Для замены лампочки освещения использовать только тип лампочки указанный в разделе обслуживания/замены лампочки этого руководства.

Использование открытого пламени наносит ущерб фильтрам и может привести к загораниям, поэтому должно избегаться в любом случае.

Жаренье должно проводиться под надзором, чтобы избежать возможности возгорания раскаленного подсолнечного масла.

ВНИМАНИЕ: Когда варочная поверхность работает, доступные части вытяжки могут нагреваться.

• Не подключать прибор к электрической сети до тех пор, пока установка полностью не закончена.

• То что касается технических мер и мер безопасности в применении до сброса паров строго придерживаться того что предусматривается по нормам локальных компетентных органов.

- Всасываемый воздух не должен выпускаться в трубу, используемую для выбросов дымов приборами, работающими на газе или других топливах.

▲ ВНИМАНИЕ! Неустановка соответствующих винтов и приспособлений для фиксирования в соответствии с этими инструкциями может привести к рискам электрического происхождения.

- Не использовать или оставлять вытяжку без лампочек правильно установленных с риском получить удар электрическим током.

• Никогда не использовать вытяжку без правильно установленной решётки!

• Вытяжка НИКОГДА не должна использоваться, как опорная поверхность, если только не указано иначе.

• Использовать только винты для фиксирования в комплекте с продуктом для установки или, если нет в комплекте, приобрести винты правильного типа.

• Использовать правильную длину винтов, указанную в руководстве по установке.

• В случае сомнений, консультироваться в авторизованном центре по обслуживанию или с квалифицированным персоналом.

▲ ВНИМАНИЕ! Не используйте устройство с программатором, таймером, отдельным пультом дистанционного управления или любым другим устройством, которое включается автоматически.

Электрическое соединение

Напряжение сети должно соответствовать значению, указанному на табличке технических данных, размещенной внутри прибора.

Изделие сконструировано для прямого подсоединения к сети питания, для чего необходимо применять надлежащий двухполюсный выключатель, который обеспечил бы полное прерывание питания при возникновении условий перенапряжения 3-ей категории, в соответствии с правилами по установке.

Внимание! Операция по замене провода внутренних соединений должна производиться уполномоченным персоналом службы технического обслуживания.

Установка

• Расстояние нижней грани вытяжки над опорной плоскостью под сосуда на кухонной плите должно быть не менее 50см – для электрических плит, и не менее 65 см для газовых или комбинированных плит.


Если в инструкциях по установке газовой плиты оговорено большее расстояние, то учтите это.

Установка как механической, так и электрической части должна выполняться специализированным персоналом.

Данное изделие промаркировано в соответствии с Европейской директивой 2012/19/EC - UK SI 2013 No.3113 по утилизации электрического и электронного оборудования (WEEE).

Обеспечив правильную утилизацию данного изделия, Вы сможете предотвратить потенциальные негативные последствия для окружающей среды и здоровья человека.



Символ  на самом изделии или сопроводительной документации указывает, что при утилизации данного изделия с ним нельзя обращаться как с обычными бытовыми отходами. Вместо этого, его следует сдавать в соответствующий пункт приемки электрического и электронного оборудования для последующей утилизации. Сдача на слом должна производиться в соответствии с местными правилами по утилизации отходов.

За более подробной информацией о правилах обращения с такими изделиями, их утилизации и переработки обращайтесь в местные органы власти, в службу по утилизации отходов или в магазин, в котором Вы приобрели данное изделие.

Устройство разработано, испытано и изготовлено в соответствии с:

- Безопасность: EN/IEC 60335-1; EN/IEC 60335-2-31, EN/IEC 62233.
- Эксплуатационные характеристики: EN/IEC 61591; ISO 5167-1; ISO 5167-3; ISO 5168; EN/IEC 60704-1; EN/IEC 60704-2-13; EN/IEC 60704-3; ISO 3741; EN 50564; IEC 62301.
- EMC: EN 55014-1; CISPR 14-1; EN 55014-2; CISPR 14-2; EN/IEC 61000-3-2; EN/IEC 61000-3-3. Предложения для правильного использования в целях снижения воздействия на окружающую среду: Включите вытяжной колпак на минимальной скорости, когда начинаете готовить, и оставьте его работать в течение нескольких минут после того, как закончите готовить. Увеличивайте скорость только в случае большого количества дыма и пара, и прибегайте к использованию повышенных скоростей только в экстремальных ситуациях. Заменяйте угольный фильтр(ы), когда это необходимо, для поддержания хорошей эффективности уменьшения запахов. Очищайте жировой/ые фильтр(ы), когда это необходимо, для поддержания хорошей эффективности жирового фильтра. Используйте максимальный диаметр системы воздуховодов, указанный в данном руководстве, для оптимизации эффективности и минимизации уровня шума.

Пользование

Вытяжка служит для всасывания дыма и пара при приготовлении пищи и предназначена только для бытового использования.

Вытяжка сконструирована для работы в режиме рециркуляции воздуха.

Кухонные дымы и пары, вытягиваемые внутрь прибора, подвергаются фильтрации и очистке через фильтры задержки жира и угольный/ые фильтры, которыми ДОЛЖНА быть снабжена вытяжка.

Установка

Перед началом монтажа:

- Проверьте, чтобы размеры приобретенного Вами изделия подходили к выбранному месту его монтажа.
- Снимите угольный фильтры, если они имеются (смотрите также соответствующий раздел). Фильтры устанавливаются обратно, только если Вы хотите

использовать вытяжку в режиме рециркуляции.

- Проверьте, чтобы внутри вытяжки не оставалось предметов, помещенных туда на время ее транспортировки) (например, пакетиков с шурупами, листов гарантии и т.д.), если они имеются, выньте их и сохраните.

Вытяжка снабжена дюбелями для крепления ее в большинстве стен/потолков. Однако, необходимо обратиться к квалифицированному технику и убедиться в том, что материалы пригодны для данного типа стены/ потолка. Стена/потолок должны обладать достаточной прочностью с учетом массы прибора.

Установка M1:

Этот тип вытяжки должен крепиться к потолку.

Устройство отличается большим весом; для его переноски и установки требуется не менее двух человек.

Функционирование

T1	T2	T3	T4	T5	T6
			>>	☀	⚡

T1: Кнопка выбора скорости 1

Нажмите для включения этой скорости (производительность вытяжки)

Низкая. Повторное нажатие выключает мотор.

T2: Кнопка выбора скорости 2

Нажмите для включения этой скорости (производительность вытяжки) **средней.** Повторное нажатие выключает мотор

T3: Кнопка выбора скорости 3

Нажмите для включения этой скорости (производительность вытяжки) **высокой.** Повторное нажатие выключает мотор

T4: Кнопка выбора режима скорости "BOOST"(ФОРСАЖ)

При включенном моторе и любой скорости T1 / T2 / T3 нажимайте эту кнопку T4 для включения режима скорости "BOOST"(ФОРСАЖ). Кнопка ранее установленной скорости останется гореть, и начнет мигать кнопка T4.

При включенном режиме "BOOST" нажатие кнопки T4 выключает мотор.

Скорость "BOOST" запрограммирована таймером и остается включенной 5 минут, после чего "BOOST" автоматически выключится, возвращая мотор к скорости T1 / T2 / T3, которая была включена до этого.

T5: Кнопка ВКЛ/ВЫКЛ подсветки "AMBIENT LIGHT"(ВНЕШНИЙ СВЕТ только у некоторых моделей)

Нажмите, чтобы включить / выключить дополнительное освещение окружающего помещения.

T6: Кнопка ВКЛ/ВЫКЛ подсветки "СООКТОР»(ВАРОЧНАЯ ПАНЕЛЬ)

Нажмите, чтобы включить / выключить основное освещение верха плиты.

Режим "DELAY OFF"(ЗАДЕРЖКА ВЫКЛЮЧЕНИЯ) мотора:

Удерживая в течение более длительного времени кнопку активной скорости **T1 / T2 / T3** задается автоматическое выключение мотора.

Мотор выключится через интервалы, описанные ниже:

T1 = через 20 минут;

T2 = через 15 минут;

T3 = через 10 минут;

Примечания: Эта функция не может быть запрограммирована для скорости "BOOST" **T4**. Когда задержка (Delay OFF) выключения активна, нажатие кнопки любой скорости отключает эту функцию.

ИНДИКАТОР загрязненности фильтров:

Вытяжная система через определенные интервалы предупреждает пользователя о необходимости очистки / замены фильтров.

Когда кнопка **T1** горит и **T2** мигает - необходимо заменить жируоулавливающий фильтр

Когда кнопка **T1** горит и **T3** мигает - необходимо заменить угольный фильтр

Прим. индикация засорения фильтров отображается первые 10 секунд после включения вытяжного колпака.

СБРОС Авар. сигнала загрязненности фильтров:

Нажимайте одновременно кнопки **T1+T2** примерно 3 секунды, чтобы сбросить индикацию жируоулавливающего фильтра.

Нажимайте одновременно кнопки **T1+T3** примерно 3 секунды, чтобы сбросить индикацию угольного фильтра.

ВКЛЮЧИТЬ / ОТКЛЮЧИТЬ счетчик фильтров.

Одновременное длительное нажатие кнопок **T2+T3** дает доступ к меню управления индикацией загрязнения фильтра. Из этого меню:

– Нажатие кнопки **T2** включает / выключает сигнализацию жируоулавливающего фильтра.

Примечание: Жируоулавливающий фильтр по умолчанию ВКЛЮЧЕН.

– Нажатие кнопки **T3** включает / выключает сигнализацию угольного фильтра.

Примечание: Угольный фильтр по умолчанию ОТКЛЮЧЕН.

Второе долгое нажатие клавиш **T2+T3** позволяет выйти из меню и сохранить выбранные настройки.

Уход

Очистка

Для очистки используйте **ТОЛЬКО** специальную тряпку, смоченную нейтральным жидким моющим средством. **НЕ ИСПОЛЬЗУЙТЕ НИКАКИЕ ИНСТРУМЕНТЫ ДЛЯ ОЧИСТКИ.** Не применяйте средства, содержащие абразивные материалы. **НЕ ПРИМЕНЯЙТЕ СПИРТ!**

Фильтры задержки жира

Рис. 40

Удерживает частицы жира, исходящие от плиты.

Фильтр следует чистить ежемесячно неагрессивными моющими средствами, вручную или в посудомоечной машине при низкой температуре и экономичном цикле мытья.

При мытье в посудомоечной машине может иметь место некоторое обесцвечивание жирового фильтра, но его фильтрующая характеристика остается абсолютно неизменной.

Угольный фильтр (только в режиме рециркуляции)

Рис. 39

Удаляет неприятные запахи кухни.

Угольный фильтр можно мыть раз в два месяца в тёплой воде, используя соответствующие моющие средства, или в посудомоечной машине при 65°C (при мытье в посудомоечной машине выполнить полный цикл мытья без кухонных приборов внутри).

Слить лишнюю воду, не повреждая фильтр, после чего поставить его в духовку на 10 минут при 100°C для окончательной просушки.

Заменять подушку через каждые три года и каждый раз, когда она оказывается повреждённой.

• Монтаж

Вставить угольный фильтр позади фильтра задержки жиров и закрепить с помощью 2 стержней.

Внимание! Стержни включены в комплект угольного фильтра, а не вытяжки.

- Для демонтажа фильтра действовать в обратном направлении.

Замена ламп

Вытяжка оборудована освещением на светодиодах LED.

Светодиоды обеспечивают оптимальное освещение, их срок службы в 10 раз превышает срок работы традиционных лампочек, и позволяют экономить 90% электроэнергии.

Пользователь не может производить замену систему подсветки. В случае неполадок связывайтесь со службой технической поддержки.

Чітко дотримуйтеся приведених в даному керівництві інструкцій. Виробник знімає з себе будь-яку відповідальність за несправності, збитки або пожежу, що може мати місце при використанні пристрою внаслідок невиконання інструкцій, приведених в даному керівництві. Витяжний ковпак спроектований для всмоктування диму та пару, що утворюється під час приготування їжі та призначений лише для побутового використання.

Кухонна витяжка може мати дизайн, що відрізняється від витяжки зображеної на малюнках цієї інструкції але в будь-якому випадку інструкції з монтажу, технічного обслуговування та експлуатації залишаються без змін.

- Важливо зберегти ці інструкції для того, щоб можна було звернутися до них в будь-який час. У випадку продажу, передачі чи переїзду, переконайтеся в тому щоб інструкції були разом з виробом.
- Уважно прочитати інструкції: В них міститься важлива інформація з встановлення, використання та безпеки.
- Заборонено виконувати електричні чи механічні зміни у виробі чи у вивідних каналах.
- Перш ніж приступити до монтажу виробу перевірте чи всі компоненти без дефектів та не є пошкодженими. У протилежному випадку зверніться в місце продажу та зупиніть монтування виробу.

Примітка: Деталі, позначені знаком "*" є додатковими аксесуарами та постачаються лише з деякими моделями, або є деталями, які не постачаються в комплекті і їх потрібно купувати.

Попередження по безпеці

Перед початком будь якої операції по очищенню або обслуговуванню, відключіть витяжку від електричної сітки витягуючи вилку з розетки або відключаючи загальний вимикач приміщення.

- Для усіх операцій по установці та обслуговуванню використовуйте робочі рукавиці.
- Пристрій може використовуватися дітьми не молодшими 8 років та особами із зниженими фізичними, сенсорними або розумовими здібностями, або з недостатнім досвідом якщо знаходяться під контролем, або були навчені використовувати пристрій в безпечній спосіб та якщо розуміють пов'язані з тим небезпеки.

• Діти повинні бути під контролем і не повинні гратися з пристроєм.

• Операції по чищенню та обслуговуванню не повинні проводитися дітьми без нагляду.

• Приміщення повинно мати достатню вентиляцію коли витяжка використовується одночасно з іншими пристроями що працюють на газі або інших паливах.

• Витяжку необхідно часто чистити як в середині, так і ззовні (ХОЧА Б ОДИН РАЗ НА МІСЯЦЬ), дотримуватися в будь-якому випадку того, що вказується в інструкціях по обслуговуванню.

• Не дотримання норм очищення та заміни і очищення фільтрів збільшує ймовірність ризику загоряння.

• Суворо заборонено приготування їжі на відкритому вогні під витяжкою.

• Для заміни лампочки освітлення використовувати тільки тип лампочки вказаний в розділі обслуговування/заміна лампочки цього посібника.

Використання відкритого полум'я наносить збиток фільтрам і може призвести до загорання, тому потрібно уникати в будь-якому випадку.

Смаження повинно проводитися під наглядом щоб уникнути загорання розлитої олії.

УВАГА: Коли варильна поверхня працює, доступні частини можуть нагріватися.

• Не підключати пристрій до електричної сітки до тих пір, поки не буде повністю закінчена установка.

• Що стосується технічних мір та мір безпеки у використанні що відноситься до викидів парів, суворо дотримуйтеся норм місцевих компетентних органів.

• Повітря що втягується, не повинно випускатися в трубу яка використовується для викиду димів пристроями що працюють на газі та інших паливах.

▲ УВАГА! Не встановлювання відповідних гвинтів і пристроїв для фіксування у відповідності з цими інструкціями може привести до ризиків електричного походження.

• Не використовувати або залишати витяжку без правильно встановлених лампочок з ризиком отримати удар електричним струмом.

• Ніколи не використовувати витяжку без правильно встановленої решітки!

• Витяжка **НІКОЛИ** не повинна використовуватися як опорна поверхня, якщо тільки не вказується.

• Використовувати гвинти для фіксування в наборі з продуктом для установки, якщо немає в наборі, придбати гвинти правильного типу.

• Використовувати правильну довжину гвинтів яка вказується в посібнику по встановленню.

• У випадку сумнівів, консультиватися в авторизованому центрі або з кваліфікованим персоналом.

▲ УВАГА! Не слід використовувати з програматором, таймером, окремим пультом керування або з будь-яким іншим пристроєм, який приводиться в дію автоматично.

⚠ Під'єднання до електромережі
Напруга в електромережі має відповідати вказаним характеристикам на етикетці, яка знаходиться всередині

вितяжного ковпака.

Виріб сконструйований для прямого під'єднання в електромережу, для цього слід вмонтувати за нормами дво-полюсний перемикач, який забезпечить повне відключення мережі в умовах категорії перенапруження III, в повній відповідності з правилами установки.

Увага! Операція по заміні проводу внутрішніх з'єднань повинна виконуватися уповноваженим персоналом служби технічного обслуговування.

Інсталяція


• Відстань нижньої від частини витяжки до посуду на кухонній плиті має бути не менше 50cm, у випадку електричних плит, та 65 cm, у випадку газових та комбінованих плит.

Необхідно приймати до уваги відстані, які вказуються в інструкції з інсталяції газової плити.

Установка як механічної, так і електричної частини повинна виконуватися спеціалізованим персоналом.

Даний виріб промаркований відповідно до Європейської директиви 2012/19/EC - UK SI 2013 No.3113, утилізація електричного і електронного обладнання (WEEE). Забезпечуючи вірну утилізацію цього виробу, Ви допоможете попередити потенційні негативні наслідки для оточуючого середовища і здоров'я людини, котрі могли б мати місце в прилежному випадку.



Символ  на самому виробі або на супроводжуючому його документі вказує, що при утилізації цього виробу з ним не можна поводитися як зі звичайними побутовими відходами. Він має здаватися у відповідний пункт прийому електричного і електронного обладнання для подальшої утилізації. Здавання на злам повинно виконуватися згідно з місцевими правилами по утилізації відходів. Для більше детальної інформації про правила поводження з такими виробами, їх утилізації і переробки звертайтеся в місцеві органи влади, в службу по утилізації відходів, або в

магазин, в якому Ви придбали даний виріб.

Прилад спроектовано, випробувано і виготовлено згідно з:
• Безпека: EN/IEC 60335-1; EN/IEC 60335-2-31, EN/IEC 62233.

• Експлуатаційні якості: EN/IEC 61591; ISO 5167-1; ISO 5167-3; ISO 5168; EN/IEC 60704-1; EN/IEC 60704-2-13; EN/IEC 60704-3; ISO 3741; EN 50564; IEC 62301.
• EMC: EN 55014-1; CISPR 14-1; EN 55014-2; CISPR 14-2; EN/IEC 61000-3-2; EN/IEC 61000-3-3. Поради для правильної експлуатації та для зниження впливу на середовище: Вмикайте витяжку на мінімальну швидкість перед початком приготування їжі, і залишайте її працювати на декілька хвилин після закінчення приготування. Збільшуйте швидкість тільки у разі великої кількості диму і пару та використовуйте наддув тільки у крайніх випадках. Для підтримання високої ефективності видалення запахів, за необхідності, виконуйте заміну вугільного(-их) фільтру(-ів). Для підтримання високої ефективності фільтру жирів, за необхідності, виконуйте чистку фільтру(-ів) жирів. Використовуйте максимальний діаметр системи повітроводів, що вказаний у інструкції для оптимізації ефективності та мінімізації шуму.

Використання

Витяжний ковпак спроектований для всмоктування диму та пару, що утворюється під час приготування їжі та призначений лише для побутового використання.

Ковпак сконструйований для роботи в режимі рециркуляції повітря.

Кухонні дими і пар, що втягуються всередину приладу, підлягають фільтрації і очистки через фільтр/и затримки жиру і вугільний/і фільтр/и, котрі ПОВИННІ бути додані до ковпака.

Інсталяція

Перед початком монтажу:

- Перевірте щоб розміри придбаного Вами виробу підходили до вибраного місця його монтажу.
- Зніміть вугільний фільтр/и якщо він/вони присутні (дивитись також відповідний розділ). Фільтр/и знову встановлюються якщо Ви хочете використовувати ковпак в режимі рециркуляції.
- Перевірити щоб всередині ковпака не залишалось предметів, поміщених туди на час його транспортування (наприклад, пакетиків з шурупами, листів гарантії і т.п.), якщо вони є, вийміть їх і збережіть.

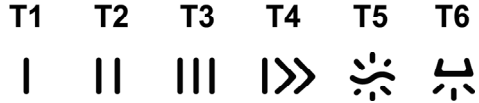
В комплект витяжки входять шурупи для кріплення, розраховані на більшість типів стін/стель. Проте необхідно звернутися до кваліфікованого техника для перевірки придатності матеріалів в залежності від типу стіни чи стелі. Стіна/стеля повинні бути достатньо міцними, щоб витримати вагу витяжки.

Інсталяція M1:

Цей тип витяжного ковпака повинен кріпитися до стелі.

Виріб має значну вагу, тому пересування та встановлення витяжки повинно виконуватися щонайменше двома чи більше особами.

Функціонування



T1: Кнопка вибору швидкості 1

Натисніть для включення цієї швидкості (потужність всмоктування)

Низька. Повторне натискання вимикає мотор.

T2: Кнопка вибору швидкості 2

Натисніть, щоб активувати **середню** швидкість (потужність всмоктування). Повторне натискання вимикає мотор

T3: Кнопка вибору швидкості 3

Натисніть, щоб активувати **високу** швидкість (потужність всмоктування). Повторне натискання вимикає мотор

T4: Кнопка вибору швидкості «BOOST»(ФОРСАЖ)

При включеному моторі і будь-якій швидкості **T1 / T2 / T3** натискайте цю кнопку **T4** для включення режиму швидкості «BOOST»(ФОРСАЖ). Кнопка раніше встановленої швидкості залишиться горіти, і почне блимати кнопка **T4**. При включеному режимі «BOOST» натискання кнопки **T4** вимикає мотор.

Швидкість «BOOST» запрограмована таймером і залишається включеною 5 хвилин, після чого «BOOST» автоматично вимкнеться, повертаючи мотор до швидкості **T1 / T2 / T3**, яка була включена до цього.

T5: Кнопка вмикання / вимикання підсвічування "AMBIENT LIGHT" (ЗОВНІШНЄ ОСВІТЛЕННЯ - лише в деяких моделях)

Натисніть, щоб увімкнути / вимкнути додаткове освітлення навколишнього приміщення.

T6: Кнопка вмикання / вимикання підсвічування «СООКТОР» (ВАРИЛЬНА ПАНЕЛЬ)

Натисніть, щоб увімкнути / вимкнути основне освітлення верху плити.

Режим "DELAY OFF" (ЗАТРИМКА ВІДКЛЮЧЕННЯ) мотора:

Утримання протягом більш тривалого часу кнопки активної швидкості **T1 / T2 / T3** задає автоматичне вимикання двигуна.

Мотор вимкнеться через інтервали, описані нижче:

T1 = через 20 хвилин;

T2 = через 15 хвилин

T3 = через 10 хвилин

Примітки: Ця функція не може бути запрограмована для

швидкості «BOOST» T4. Коли затримка вимкнення (Delay OFF) активна, натискання кнопки будь-якої швидкості відключає цю функцію.

ІНДИКАТОР забрудненості фільтрів:

Витяжна система через певні інтервали попереджає користувача про необхідність очищення / заміни фільтрів. Коли кнопка T1 горить і T2 блимає - необхідно замінювати жиρούлавліваючий фільтр

Коли кнопка T1 горить і T3 блимає - необхідно замінити вугільний фільтр

Прим.: Індикація засмічення фільтрів відображається перші 10 секунд після включення витяжки.

СКИДАННЯ авар. сигналу забрудненості фільтрів:

Натискайте одночасно кнопки T1+T2 приблизно 3 секунди, щоб скинути індикацію жиρούлавліваючого фільтра.

Натискайте одночасно кнопки T1+T3 приблизно 3 секунди, щоб скинути індикацію вугільного фільтра.

ВКЛЮЧИТИ / ВІДКЛЮЧИТИ лічильник фільтрів.

Одночасне тривале натискання кнопок T2+T3 дає доступ до меню управління індикацією забруднення фільтра.

З цього меню:

– Натискання кнопки T2 включає / вимикає сигналізацію жиρούлавліваючого фільтра.

Примітка: Жиρούлавліваючий фільтр за замовчуванням ВКЛЮЧЕНИЙ

– Натискання кнопки T3 включає / вимикає сигналізацію вугільного фільтра.

Примітка: Вугільний фільтр за замовчуванням ВІДКЛЮЧЕНИЙ.

Друге довге натискання клавіш T2+T3 дозволяє вийти з меню і зберегти вибрані налаштування.

Догляд

Чистка

Для чистки використовуйте **ЛИШЕ** спеціальну серветку, намочену нейтральним рідким миючим засобом. **НЕ ВИКОРИСТОВУЙТЕ ЗАСОБІВ АБО ІНСТРУМЕНТІВ ДЛЯ ОЧИЩЕННЯ!**

Не використовуйте засоби що мають абразивні матеріали. **НЕ ВИКОРИСТОВУЙТЕ СПИРТ!**

Фільтр затримки жирів

Мал. 40

Затримує жирові сполучення, що виникають під час приготування їжі.

Повинен чиститись один раз на місяць не сильнодіючими миючими засобами, вручну або в посудомийній машині при низькій температурі і з коротким циклом.

При митті в посудомийній машині металевий фільтр затримки жиру може втратити колір, але його характеристики з фільтрування жодним чином не зміняться.

Вугільний фільтр (тільки в режимі рециркуляції)

Мал. 39

Вбирає неприємні запахи кухні.

Вугільний фільтр можна мити раз на два місяці у теплій воді відповідними миючими засобами, або ж в посудомийній машині при 65°C (у випадку миття в посудомийній машині здійснити повний цикл миття без кухонного начиння всередині).

Злити надлишкову воду без пошкодження фільтра, після чого знову поставити його у духовку на 10 хв. при 100° для повного осушування.

Подушку міняти раз на три роки, або ж кожного разу, коли тканина виявляється пошкодженою.

• Монтаж

Вставити вугільний фільтр позаду фільтра затримки жиру і зафіксувати двома планками.

Увага! Планки вклучені в набір до вугільного фільтра, а не ковпака.

• Для демонтажу фільтра виконати дії в оберненому порядку.

Заміна Ламп

Витяжка обладнана системою освітлення на основі технології діодів (LED).

ДІОДИ забезпечують оптимальне освітлення, тривалість їх в 10 разів вища від звичайних лампочок та дають 90% економії електроенергії.

Користувач не може робити заміну системи підсвічування. У разі неполадок зв'яжіться зі службою технічної підтримки.

Дайындаушы аспапты пайдалану барысында бұл нұсқауда белгіленген қолдану шарттарын сақтамағанның кесірінен болған олқылық өрт пен зақым үшін жауап бермейді. Сорғыш тек қана үйде пайдалануға болатындай етіп жобаланған.

Қақпақ осы кітапшада көрсетілген суреттерден өзгеше болып көрінуі мүмкін. Дегенмен, қолдану, техникалық қызмет көрсету және орнату нұсқаулары бірдей болады.

- Кезкелген уақытта бұл нұсқаумен пайдалану үшін ақтаған маңызды. Бұйым сатылған, тапсырған немесе жойылған кезде ол онымен бірге қалғанына көз жеткізіңіз.
- Нұсқауды мұқият оқыңыз: онда бұйымды қондыру, пайдалану және қауыпсіздік жөнінде маңызды мәлімет бар.
- Бұйымның электрондық немесе механикалық конструкциясында немесе сорғыш вентиляциялық каналдарында ешқандай да өзгерістер жасамаңыз.
- Орнатуды орындамас бұрын берілген барлық құрамдас бөлшектердің зақымдалмағанын тексеріңіз немесе орнатуды жалғастырмаз бұрын делдалға хабарласыңыз.

Ескертпе: "(*)" таңбасы бар бөліктер тек кейбір үлгілермен берілетін (басқа жағдайларда берілмейтін), бірақ сатып алуға болатын қосымша аксессуарлар болып табылады.

Нұсқаулар

- Кез келген тазалау немесе техникалық қызмет көрсету жұмыстарын орындамас бұрын ашаны шығару немесе желілік қуат көзін ажырату арқылы сорғышты электр желісінен ажыратыңыз.
- Орнату және техникалық қызмет көрсету жұмыстарын жүргізген кезде әрдайым жұмыс қолғабын киіңіз.
- Бұл құрылғыны 8 жастағы және одан үлкен балалар, дене, сезу немесе ақыл-ой қабілеттері шектеулі тұлғалар немесе тәжірибесі мен білімі жоқ тұлғалар оны қауіпсіз жолмен пайдалануға қатысты нұсқау алып, ықтимал

қауіптерді ұғынған жағдайда және бақылауда болғанда пайдалана алады.

Балалардың басқару элементтерін өзгертуіне және құрылғымен ойнауына жол бермеу керек.

- Тазалау және өз бетінше техникалық қызмет көрсету жұмыстарын балалардың бақылаусыз жүргізуіне болмайды.

• Асүй сорғышы басқа газ жағу құрылғыларымен немесе басқа отындармен пайдаланылған кезде, құрылғы орнатылған бөлме жеткілікті түрде желдетілуі қажет.

• Сорғышты ішінен де, сыртынан да жүйелі түрде (КЕМ ДЕГЕНДЕ АЙЫНА БІР РЕТ) тазалау керек, әрдайым техникалық қызмет көрсету нұсқаулығында берілген нұсқауларды орындаңыз.

• Сорғыштың тазалау стандарттарын және сүзгілерді алмастыру және тазалау бойынша ережелерді

• ұстанбау нәтижесінде өрт туындауы мүмкін. Тамақты тікелей сорғыш астында жандыруға қатаң тыйым салынады.

• Шамды ауыстыру үшін тек осы нұсқаулықтың «Техникалық қызмет көрсету/Шамдарды ауыстыру» бөлімінде көрсетілген шам түрін пайдаланыңыз.

Ашық жалынды пайдалану сүзгілер үшін зиян және өрт қаупін туындатуы мүмкін,

сондықтан оған ешқашан жол бермеу керек.

Майдың шамадан тыс қызып немесе жанып кетпеуін қамтамасыз ету үшін, тамақты абайлап қуыру қажет.

САҚ БОЛЫҢЫЗ: Сорғыштың қолжетімді бөліктері тамақ дайындау құрылғылары пайдаланылған кезде қызып кетуі мүмкін.

- Орнату толық аяқталмайынша құрылғыны электр желісіне қоспаңыз.

- Будың шығуына қарсы қолданылатын техникалық және қауіпсіздік шараларын ескере отырып, жергілікті билік органдары бекіткен ережелерді мұқият орындау маңызды.

- Осы құрылғының түтік арқылы бағыттау жүйесін газ немесе басқа отынды жағатын құрылғылардан шыққан буларды шығару сияқты басқа да мақсаттарда пайдаланылатын кез келген қолданыстағы желдету жүйесіне жалғау қажет. Электр тогының соғу қаупіне байланысты шамы дұрыс бекітілмеген сорғышты пайдаланбаңыз және қалдырмаңыз.

▲ ЕСКЕРТУ! Бұрандаларды немесе бекіту құрылғысын осы нұсқауларға сәйкес орнатпау электрлік қауіптерге әкелуі мүмкін.

- Торлары тиісті түрде бекітілмеген сорғышты ешқашан пайдаланбаңыз.

- Арнайы көрсетілмейінше, сорғышты ЕШҚАШАН тірек беті

ретінде пайдаланбаңыз.

- Тек орнату үшін өніммен бірге берілген бекіту бұрандаларын пайдаланыңыз, егер берілмесе, бұранданың тиісті түрін сатып алыңыз.

- Бұрандалардың орнату нұсқаулығында көрсетілген дұрыс ұзындығын пайдаланыңыз.

- Күмәндансаңыз, өкілетті қызмет көрсету бойынша жәрдем көрсету орталығына немесе тиісті маманданған тұлғаға хабарласыңыз.

▲ ЕСКЕРТУ!

Бағдарламалаушымен, таймермен, бөлек қашықтан басқару жүйесімен немесе автоматты түрде қосылатын кез келген басқа құрылғымен қолданбаңыз.

⚠ Электр қосулары

Тоқ шиеленіс аспаптың ішінде орналасқан тән жапсырмада көрсетілген шиеленісті сәйкес болуы тиіс.

өнім, сондықтан орнату ережелерге сәйкес, артық шиеленіс санаттағы III жағдайында желіден толық ажырату қамтамасыз реттеу биполярлық ажыратқышты пайдаланыңыз, электр қуатының тікелей жалғап арналған.

ЕСКЕРТУ! Өзара байланыс кабелін өзгерту уәкілетті техникалық көмек қызметі жүзеге асырылуға тиіс.

Қондыру

• Сорғыштың төменгі қыры мен ыдыс астындағы тіреуіш жазықтығының ара қашықтығы электр плитасы үшін 50см, ал газ немесе біріктірілген плиталар үшін 65см ден кем болмауы тиіс.

Егер нұсқауда газ плитасын орнатуға артығырақ ара қашықтық белгіленген болса, оны ескеріңіз.

Мамандандырылған кадр электр және механикалық орнатуды екі жүзеге асыруы тиіс.

Электрлік және электрондық аспаптарды қайта пайдаға асыру жөніндегі 2012/19/EC - UK SI 2013 No.3113 Европалық директивке (WEEE) сәйкес берілген өнім таңбаланды.

Берілген өнімді дұрыс қайта пайдаға асыруды қамтамасыз етумен, Сіз қоршаған ортаға және адам денсаулығына кері әсерін тигізу ді болдырмауға көмектесесіз.



Аспаптағы немесе жолдама құжаттағы таңбасы берілген аспапты қайта пайдаға асыруда әдеттегі тұрмыстық қалдық ретінде игеруге болмайтынын көрсетеді. Оның орнына электрлік және электрондық аспаптарды қайта пайдаға асыруға арналған қабылдау пунктіне тапсыру керек.

Бұзуға тапсыру аспапты қайта пайдаға асыру жөніндегі жергілікті ережелерге сәйкес шығарылуы тиіс.

Бұндай өнімдерді пайдалану, қайта пайдаға асыру ережелері жөнінде толық ақпаратты жергілікті әкімшілік орындарынан, қалдықтарды қайта пайдаға асыру қызметінен немесе берілген өнімді Сіз сатып алған дүкенен ала аласыз.

Құрылғы келесілерге сай жобаланған, сыналған және жасап шығарылған:

• Қауіпсіздік: EN/IEC 60335-1; EN/IEC 60335-2-31, EN/IEC 62233.

• Өнімділік: EN/IEC 61591; ISO 5167-1; ISO 5167-3; ISO 5168; EN/IEC 60704-1; EN/IEC 60704-2-13; EN/IEC 60704-3; ISO 3741; EN 50564; IEC 62301.

• EMC: EN 55014-1; CISPR 14-1; EN 55014-2; CISPR 14-2; EN/IEC 61000-3-2; EN/IEC 61000-3-

3.

Қоршаған ортаға әсерді азайту үшін дұрыс пайдалану туралы нұсқаулар:

Әзірлеуді бастағанда қақпақты ең аз жылдамдықпен қосыңыз және әзірлеу аяқталғаннан кейін біраз минут бойы жұмыс істетіңіз. Жылдамдықта тек түтіннің және будың үлкен мөлшері жағдайында арттырыңыз және күшейту жылдамдығын(қтарын) тек шекті жағдайларда пайдаланыңыз. Жақсы жағымсыз иісті азайту тиімділігін сақтау үшін қажет болғанда көмір сүзгісін(лерін) ауыстырыңыз. Жақсы май сүзгісі тиімділігін сақтау үшін қажет болғанда май сүзгісін(лерін) ауыстырыңыз. Тиімділікті оңтайландыру және шуды барынша азайту үшін осы нұсқаулықта көрсетілген өткізу жүйесінің ең үлкен диаметрін пайдаланыңыз.

Пайдалану

Сорғыш тамақ әзірлегенде пайда болатын түтін мен буды сорып алуға және тек тұрмыстық мақсатта қолдануға арналған.

Сорғыш Ішкі ауа алмастыру фильтрімен бірге қолдану үшін арналған.

Тамақтың пісіру кезінде пайда болатын бу мен түтіндер сорғыштың ішіне сорып тартылады. Сорғыш май өткізбейтін фильтр (фильтрлер) және көмір фильтрімен (фильтрлермен) жабықталуы КЕРЕК, және олардың көмегімен бу мен түтіндер фильтрленеді, тазартылады.

Бекіту

Орнатуды бастау алдында:

- Өнімнің өлшемі орнату орны үшін дұрыс екенін тексеріңіз.
- Белсенді көмір сүзгісін(лерін) (қамтылған болса) (басқа жерді қараңыз) алыңыз. Қақпақтың сүзгі нұсқасын пайдаланғыңыз келсе, оны/оларды алу керек.
- Ішінде бұрандалар, кепілдік картасы, т.б. сияқты бар сөмкелер сияқты қақпақ ішіндегі қосалқы құралдарды (сонда оңай тасымалдау үшін орналастырылған) тексеріңіз. Оларды алып, қауіпсіз орында сақтаңыз.

Сүзгі көптеген қабырға/төбе түрлеріне сәйкес келетін бекіткіштермен (фиксаторлармен) қамтамасыздандырылған. Алайда,

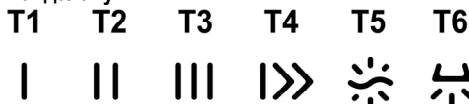
материалдар берілген қабырға/төбе түріне сәйкестігіне көз жеткізу үшін білікті маманға жолығыңыз. Сүзгі салмағын көтере алатындай қабырға/төбе жеткілікті мықты болуы керек.

Бекіту M1:

Бұл сорғыштың үлгісін төбеге шегелеп қою тиіс.

Үлкен салмақтың арқасында, сорғыштың жылжуын және құруын екі немесе одан да көбірек адам орындауға тиіс.

Пайдалану



T1: 1-жылдамдықты таңдау пернесі

Төменгі жылдамдықты (сору қуатын) іске қосу үшін басыңыз

. Екінші рет басылса, мотор өшеді

T2: 2-жылдамдықты таңдау пернесі

Орташа жылдамдықты (сору қуатын) іске қосу үшін басыңыз. Екінші рет басылса, мотор өшеді

T3: 3-жылдамдықты таңдау пернесі

Жоғары жылдамдықты (сору қуатын) іске қосу үшін басыңыз. Екінші рет басылса, мотор өшеді

T4: "BOOST" (Тездету) жылдамдығын таңдау пернесі

Мотор **T1 / T2 / T3** жылдамдықтарының кез келгенінде жұмыс істеп тұрған кезде **T4** пернесін бассаңыз, "BOOST" (Тездету) режимі іске қосылады. Жылдамдық пернесі жанған күйде қалады, **T4** пернесі жыпылықтай бастайды. "BOOST" (Тездету) режимі белсенді болған кезде **T4** пернесін бассаңыз, мотор өшеді.

"BOOST" (Тездету) режимі уақытпен шектеледі, ол 5 минут бойы жұмыс істеген соң автоматты түрде өшеді, ал мотор оған дейін таңдалған **T1 / T2 / T3** жылдамдықтарының біріне оралады.

T5: "AMBIENT LIGHT" (Айналаны жарықтандыру) шамының ON/OFF (Қосу/өшіру) пернесі (тек кейбір үлгілерде болады)

Қоршаған ортаны қосымша жарықтандыру шамын қосу/өшіру үшін басыңыз.

T6: "СООКТОР" (Пісіру беті) шамының ON/OFF (Қосу/өшіру) пернесі

Негізгі жарықтандыру шамын қосу/өшіру үшін басыңыз.

Мотордың "DELAY OFF" (Кешіктіріп өшіру) режимі:

Оны тағы басып, ұзағырақ ұстап тұрсаңыз, жұмыс істеп тұрған **T1 / T2 / T3** пернелерінің жылдамдық режимдері моторды автоматты түрде өшіру режиміне орнатады. Мотор келесі уақыттарға сай өшеді:

T1 = 20 минуттан соң;

T2 = 15 минуттан соң;

T3 = 10 минуттан соң.

Ескертпелер: Бұл функция "BOOST" **T4** жылдамдығына бағдарламаланбайды. Кешіктіріп өшіру режимі белсенді болған кезде кез келген жылдамдық пернесін бассаңыз, бұл функция өшеді.

Сүзгілердің толғанын білдіретін ИНДИКАТОР:

Түтінсорғы пайдаланушыға тұрақты уақыт аралықтарында сүзгілердің тазалануы/ауыстырылуы керектігін ескертіп отырады.

T1 пернесі жанғанда және **+T2** пернесі жыпылықтағанда, май сүзгісін ауыстыру қажет

T1 пернесі жанғанда және **+T3** пернесі жыпылықтағанда, көмір сүзгіні ауыстыру қажет

Ескертпе: сүзгілердің толғаны туралы ескерту түтінсорғы іске қосылған соң 10 секунд ішінде ғана көрінеді.

Сүзгілердің толғаны туралы дабылды ҚАЛПЫНА КЕЛТІРУ:

Май сүзгісінің дабылын қалпына келтіру үшін **T1+T2** пернелерін шамамен 3 секунд бойы бірге басып тұрыңыз. Көмір сүзгінің дабылын қалпына келтіру үшін **T1+T3** пернелерін шамамен 3 секунд бойы бірге басып тұрыңыз.

Сүзгілер санағышын ҚОСУ/ӨШІРУ.

T2+T3 пернелерін бір уақытта бірнеше секунд басып тұру арқылы сүзгілердің толуын басқару мәзіріне кіре аласыз. Бұл мәзірден:

– **T2** пернесі екі рет басылса, Май сүзгісінің индикаторы қосылады/өшеді.

Ескертпе: Май сүзгісі әдепкі параметр бойынша ҚОСУЛЫ болады.

– **T3** пернесі басылса, Көмір сүзгісінің индикаторы қосылады/өшеді.

Ескертпе: Көмір сүзгісі әдепкі параметр бойынша ӨШІРУЛІ болады.

T2+T3 пернелерін тағы басып, бірнеше секунд ұстап тұрсаңыз, параметрлер сақталады және мәзірден шығасыз.

Техникалық қызмет көрсету

Тазалау

Тазалау үшін **ТЕК** бейтарап жуғыш затпен суланған арнайы шүберекті пайдаланыңыз. **ҚҰРЫЛҒЫНЫ НЕМЕСЕ ТАЗАЛАУ ҚҰРАЛЫН ПАЙДАЛАНБАҢЫЗ!** Абразиялық қоспасы бар затты пайдаланбаңыз. **СПИРТТІ ПАЙДАЛАНБАҢЫЗ!**

Майды ұстап қалу сүзгіші

40 сурет

Ас дайындаудағы май бөлшектерін ұстап қалады. Фильтрді ай сайын агрессивті емес жуғыш заттармен, қолмен немесе ыдысжуғыш машинада, төмен температурада, үнемді тазалау тәртібінде жуу керек. Ыдысжуғыш машинада жуылған май ұстайтын фильтр түссізденуі мүмкін, бірақ одан оның сүзгіш қасиеті мүлде өзгеріссіз қалады.

Көмір сүзгіш (тек сүзгіш-сорғыш түрінде)

39 сурет

Ас пісірген кезде жарамсыз иісті ұстап қалады.

Көмір сүзгішті ыстық суда тиісті жуғыш құралмен екі айда бір рет немесе температурасы 65°C ыдыс- жуғыш машинада жууға болады (ыдысжуғыш машинаны пайдалансаңыз ыдыссыз толық цикл функциясын таңдаңыз).

Сүзгішті зақымдамай артық суын төгіп тастаңыз да оны толығымен келтіру үшін 10 минутқа температурасы 100°C духовкаға қойыңыз. Зақымдалғанда және әр 3 жыл сайын қорғау жабынын ауыстырып тұрыңыз.

• Орнату

Көмір сүзгісін май сүзгісінің артына орнатыңыз және екі штокпен бекітіңіз.

Назар аударыңыз! Штоктар қақпақта емес, көмір сүзгісінің жинағында берілген.

- Сүзгіні бөлшектеп алу үшін әрекетті кері ретпен орындаңыз.

Шам ауыстыру

Корпус жарық диод технологиясына негізделген жарық жүйесімен жабдықталған.

Жарық диодтары оңтайлы жарықты, әдеттегі шамдардан 10 есе артық ұзақтықты қамтамасыз етеді және 90% электр энергиясын сақтауға мүмкіндік береді.

Жарықтандыру жүйесін пайдаланушы ауыстыра алмайды, егер ол жұмыс істемесе, тұтынушыларға қызмет көрсету орталығына хабарласыңыз.

Järgige täpselt käesolevas juhendis antud juhiseid. Seadme valmistaja keeldub igasugusest vastutusest seadmega seotud võimalike ebameeldivuste, rikete või tulekahjude eest, mis tulenevad selles juhendis antud juhiste eiramisest. Õhupuhasti on ette nähtud küpsetuslõhnade ja -aurude eemaldamiseks üksnes koduses majapidamises.

Õhupuhasti kujundus võib olla teistsugune kui selles brošüüris toodud joonistel, kuid kasutus-, hooldus- ja paigaldusjuhendid on samad.

- Hoidke juhendit alles, et saaksite seda igal hetkel uurida. Veenduge müügi, vöörandamise või kolimise korral, et juhend jääks toote juurde.
- Lugege juhised tähelepanelikult läbi: siin on tähtsat teavet paigaldamise, kasutamise ja ohutuse kohta.
- Ärge muutke toodet ega selle väljatõmbetorusid elektriliselt ega mehaaniliselt.
- Enne seadme paigaldamist veenduge, et selle osad ei oleks kahjustunud. Vastasel korral ärge seadet paigaldage, vaid pöörduge edasimüüja poole.

Märkus: Juhendis sümboliga „(*)“ tähistatud komponendid on valikulised lisaseadmed ning need on kaasas ainult osa mudelitega või tuleb need soetada eraldi.

Ohuabinõud

- Enne puhastamist või hooldamist lülitage kuhu elektrivõrgust välja, võtke juhe seinast või lülitage ruumi üldlüliti välja.
- Puhastamise ja hoolduse ajal kasutage töökindaid.
- Masinat tohivad kasutada lapsed alates 8. eluaastast ja füüsiliste, sensoorsete või mentaalsete häiretega inimesed või eelneva kogemuse ja teadmisteta isikud vaid järelevalve all või kui neid on õpetatud masinat ohutult kasutama ja nad mõistavad seotud ohtusid.
- Lapsi peab valvama ja nad ei tohi masinaga mängida.
- Järelevalveta lapsed ei tohi masinat puhastada ega hooldada.
- Ruumis peab olema piisav ventilatsioon, kui kuhu kasutatakse koos teiste seadmetega, mis kasutavad gaasi või teisi süttivaid aineid.
- Õhupuhastit tuleb korrapäraselt puhastada nii seest kui ka väljast (**VÄHEMALT KORD KUUS**), pidades seejuures kinni hooldusjuhendis esitatud

täpsetest nõuetest.

- Kui õhupuhasti puhastusnõudeid ja kohustust filtreid puhastada või vahetada eiratakse, tekib tulekahju oht.

- Kubu all ei tohi toidukasutamisel kasutada leeke.

- Pirmi vahetamisel kasutage juhendi hooldus/varuosade osas kirjeldatud pirni tüüpi.

Lahtise tule kasutamine kahjustab filtreid ja võib põhjustada tulekahju, seepärast tuleb selle kasutamist vältida.

Praadimine peab olema kontrollitud tingimustes, et vältida kuuma õli süttimist.

TÄHELEPANU: Pliidi kasutamise ajal võivad kuhu välised osad muutuda tuliseks.

- Ärge ühendage elektrivõrku seadet enne täielikku paigaldamist.

- Tehniliste ja ohutusmeetmete kasutamisel järgige alati kohalike võimude kehtestatud nõudeid.

- Kubu sissetõmmatud õhku ei tohi juhtida torusse, kuhu juhitakse ka gaasil või teistel kütustel töötavate seadmete suits.

▲ TÄHELEPANU! Puudulik kruvide ja kinnitusseadmete paigaldamine, mis ei vasta juhiste, toob kaasa elektrilöögiohu.

- Ärge kasutage kuhu, kui pimid ei ole nõuetekohaselt paigaldatud, elektrilöögioht.

- Mitte kasutada kuhu ilma võreta!

- Kubu ei TOHI kunagi kasutada toetuspinnana, kui seda ei ole eraldi välja toodud.

- Paigaldamisel kasutage kaasasolevaid kinnituskruvisid, kui neid ei ole kaasas, siis ostke õiget tüüpi kruvid. Kasutage kruvisid, mille pikkus vastab paigaldusjuhiste. Kahtluse korral pöörduge teeninduse või vajaliku väljaõppega inimese poole.

▲ TÄHELEPANU!•Ärge kasutage eraldi programmeerimiseseadet,

taimerit, kaugjuhtimispulti või mis tahes muud automaatselt aktiveeruvat seadet.

Elektrihendus

Toitepinge peab vastama õhupuhasti sees asuval andmesildil esitatule.

Toode on ette nähtud otseühenduseks toitevõrguga. Kasutage kahefaasilisi kaitsmeid, mis tagavad voolu täieliku katkestamise 3. järgu ülepinge korral ja vastavad paigaldamisnõuetele.

Tähelepanu! Ühendusjuhtme peab vajadusel välja vahetama litsentseeritud tehnohooldusettevõtte.


Paigaldamine

• Minimaalne vahekaugus pliidi pinna ja köögi õhupuhasti alumise ääre vahel ei tohi elektripliidi puhul olla väiksem kui 50cm ning gaasi- või kombineeritud pliidi puhul väiksem kui 65cmning gaasi- või kombineeritud pliidi puhul väiksem kui . Kui gaasipliidi paigaldusjuhendis nõutakse suuremat vahekaugust, tuleb seda arvesse võtta.

Nii elektri- kui mehaanilised paigaldustööd peab tegema spetsialist.

Seade on märgistatud direktiivi 2012/19/EC - UK SI 2013 No.3113 (elektri- ja elektroonikaseadmete jäätmete kohta) (Waste Electrical and Electronic Equipment, WEEE) kohaselt. Kui hoolitsete selle eest, et see toode kõrvaldatakse kasutusest õigesti, aitate vältida võimalikke negatiivseid tagajärgi keskkonnale ja tervisele.



Sümbol  tootel või sellega kaasas olevates dokumentides näitab, et toodet ei tohi käidelda nagu olmejäätmeid, vaid see tuleb anda elektri- ja elektroonikaseadmete jäätmete vastuvõtupunkti, kust see läheb taasringlusse. Järgige kohalike jäätmete kõrvaldamise alaseid õigusnorme. Lisateabe saamiseks selle toote käitlemise, taaskasutamise ja ringlussevõtu kohta võtke ühendust vastava kohaliku asutuse, olmejäätmete kogumise ettevõtte või selle firmaga, kelle käest te toote ostsite.

Seade on välja tootatud, testitud ja toodetud vastavalt:

- Ohutus: EN/IEC 60335-1; EN/IEC 60335-2-31, EN/IEC 62233.
- Jõudlus EN/IEC 61591; ISO 5167-1; ISO 5167-3; ISO 5168; EN/IEC 60704-1; EN/IEC 60704-2-13; EN/IEC 60704-3; ISO 3741; EN 50564; IEC 62301.
- Elektromagnetiline ühilduvus: EMC: EN 55014-1; CISPR 14-1; EN 55014-2; CISPR 14-2; EN/IEC 61000-3-2; EN/IEC 61000-3-3. Soovitused keskkondlike mõjude vähendamiseks kasutamise ajal: Lülitla tõmbekapp minimaalkiirusel sisse kohe kui oled hakanud sööki valmistama ning lase sel töötada paar minutit pärast toidu valmistamist. Suurenda töökiirust vaid suure suitsu või auru korral ning kasuta intensiivvõimsust ainult hädavajaduse korral. Vaheta vajaduse tekkides välja söefiltrid, et tagada piisav lõhnaemaldus. Puhasta vajaduse tekkides rasvafiltrid, et tagada piisav rasvaemaldus. Kasutada juhendis näidatud maksimaalset ärajuhtimisava, et optimeerida tõhusust ja vähendada müra.

Kasutamine

Õhupuhasti on ette nähtud küpsetuslõhnade ja -aurude eemaldamiseks üksnes koduses majapidamises.

Õhupuhasti on loodud kasutamiseks filtreerivale siseringlusele.

Õhupuhasti kogub endasse toiduvalmistamisel tekkinud lõhnad ja aarud, mis filtreeritakse ja puhastatakse söe- ja rasvafiltri(te) abil.

Õhupuhasti PEAB sisaldama nimetatud filtreid.

Paigaldamine

Enne paigaldamise algust:

- Kontrollige, kas ostetud toote mõõdud sobivad varem väljavalitud paigalduspiirkonna mõõtudega.
- Eemaldage aktiivsöefilter/-filtrid, kui seade on nendega varustatud (vt ka vastavat punkti). See/need pannakse tagasi ainult siis, kui õhupuhastit tahetakse kasutada filtreerival režiimil.
- Kontrollige, ega õhupuhasti sees ei ole (transportimise ajal sinna sattunud) selle juurde kuuluvaid esemeid (nt kruvidega ümbrikke, garantiidokumente jms). Kui on, siis võtke need välja ja hoidke alles.

Õhupuhastiga on kaasas tüübid, mis sobivad enamikule seintele/lagedele. Kui tahate kindel olla, et need seinte/lae materjaliga sobivad, tuleb siiski pöörduda kvalifitseeritud tehniku poole. Sein/lagi peab olema küllalt tugev, et õhupuhasti raskust kanda.

Paigaldamine M1:

Seda tüüpi õhupuhasti tuleb paigaldada lakke.

Toode on kaalult väga raske: õhupuhasti liigutamiseks ja paigaldamiseks peab kasutama vähemalt kahe või enama inimese abi

Töötamine

T1	T2	T3	T4	T5	T6
			>>	☼	⚡

T1: 1. kiiruse nupp

Vajutage tõmbekiiruse (-võimsuse) aktiveerimiseks

Madal. Teine vajutus lülitab mootori välja.

T2: 2. kiiruse nupp

Vajutage **keskmise** tõmbekiiruse (-võimsuse) aktiveerimiseks Teine vajutus lülitab mootori välja.

T3: 3. kiiruse nupp

Vajutage **suure** tõmbekiiruse (-võimsuse) aktiveerimiseks Teine vajutus lülitab mootori välja.

T4: Funktsiooni "BOOST" nupp

Kui mootor töötab – mistahes kiirusel **T1 / T2 / T3** – vajutage kiiruse "BOOST" aktiveerimiseks nuppu **T4**. Aktiivse kiiruse nupp jääb põlema ja nupp **T4** hakkab vilkuma. Kui "BOOST" on aktiivne, lülitab nupu **T4** vajutamine mootori välja. Kiirus "BOOST" on ajastatud ja jääb aktiivseks 5 minutiks, seejärel lülitatakse "BOOST" automaatselt välja, lülitades mootori varem valitud kiirusele **T1 / T2 / T3**.

T5: Valgustuse ON/OFF-nupp "AMBIENT LIGHT" (ainult teatud mudelitel)

Vajutage ümbritseva keskkonna lisavalgustuse sisse- /väljalülitamiseks.

T6: Valgustuse "COOKTOP" ON/OFF-nupp

Vajutage põhivalgustuse sisse- ja väljalülitamiseks.

Mootori režiim "DELAY OFF"

Kui hoida aktiivse kiiruse nuppu **T1 / T2 / T3** uuesti pikemalt all, seadistub mootori automaatne seiskamine. Mootor seiskub järgmise aja pärast.
T1 = 20 minuti pärast
T2 = 15 minuti pärast
T3 = 10 minuti pärast

Märkused Seda funktsiooni ei saa programmeerida kiiruse "BOOST" **T4** korral. Kui Delay OFF on aktiivne, lülitatakse mistahes kiiruse nuppu vajutades funktsioon välja.

Filtri küllastumise indikaator

Õhupuhaсти annab korrapärase ajavahemike järel teada, et filtreid tuleb hooldada või need välja vahetada.

Kui nupp **T1** põleb + **T2** vilgub, on vaja rasvafilteri välja vahetada

Kui nupp **T1** põleb + **T3** vilgub, on vaja söefilteri välja vahetada

Märkus. Filtri küllastumise märguannet näeb esimese 10 sekundi jooksul pärast õhupuhaсти sisselülitamist.

Filtri küllastumise märguande lähtestamine

Rasvafiltri lähtestamiseks vajutage umbes 3 sekundiks alla nupud **T1 + T2**.

Söefiltri lähtestamiseks vajutage umbes 3 sekundiks alla nupud **T1 + T3**.

Filtri loenduri AKTIVEERIMINE/INAKTIVEERIMINE

Vajutades korraga pikemalt nuppe **T2 + T3**, pääsete filtri küllastumismärguande haldamise menüüsse.

Selles menüüs:

– nupu **T2** vajutamine aktiveerib/inaktiveerib rasvafiltri märguande.

Märkus. Rasvafilter on vaikimisi AKTIVEERITUD.

– Nupu **T3** vajutamine aktiveerib/inaktiveerib söefiltri märguande.

Märkus. Söefilter on vaikimisi INAKTIVEERITUD.

Teine pikem vajutus nuppudele **T2 + T3** võimaldab menüüst väljuda ja valitud seadistused salvestada.

Hooldus

Puhastamine

Puhastamiseks kasutage **AINULT** neutraalse vedela puhastusvahendiga niisutatud lappi. **ÄRGE KASUTAGE PUHASTAMISEKS TÖÖRIISTU VÕI VAHENDEID!**

Vältige abrasiivseid aineid sisaldavaid vahendeid. **ÄRGE KASUTAGE PUHASTAMISEKS ALKOHOLI!**

Rasvafilter

Joonis 40

Püüab kinni toiduvalmistamisel tekkivad rasvaosakesed.

Seda tuleb kord kuus mittesööbivate puhastusvahenditega puhastada kas käitsi või nõudepesumasinas madala temperatuuriga ja lühikese tsükliga.

Nõudepesumasinas pesemisel võib metallist rasvafilter värvi muuta, aga tema filtreerimisomadusi ei muuda see vähimalgi määral.

Aktiivsöefilter (ainult filtreeriva režiimi jaoks)

Joonis 39

Absorbeerib toiduvalmistamisel tekkivad ebameeldivad lõhnad.

Söefiltrit võib iga kahe kuu tagant pesta sooja vee ja sobivate puhastusvahenditega või 65 °C juures nõudepesumasinas (nõudepesumasinas pesemise puhul laske läbi teha terve pesutsükkel, ärge lisage masinasse nõusid).

Eemaldage liigne vesi filtrit kahjustamata, seejärel pange see 10 minutiks ahju temperatuuriga 100 °C, et ta lõplikult kuivaks.

Vahetage matti iga kolme aasta tagant või siis, kui riie on katki.

• Monteerimine

Seadke söefilter rasvafiltri tagaküljele ja kinnitage kahe pulgakeseaga.

Tähelepanu! Pulgakessel on pakendis koos söefiltri mitte õhupuhastil.

• Filtri eemaldamiseks toimige vastupidises järjekorras.

Pirnide vahetamine

Õhupuhaсти on varustatud LED-valgustitega.

LED-lambid tagavad optimaalse valguse kuni kümme korda pikema kestvusega võrreldes tavalampidega ning nende elektrienergia kokkuhoid on 90%.

Kasutage ei saa valgustussüsteemi ise välja vahetada, rikete korral pöörduge müügiärgse teeninduse poole.

Griežtai laikykitės naudojimosi instrukcijų. Gamintojas nepriima jokios atsakomybės, jei montuojant prietaisą buvo nesilaikoma naudojimosi instrukcijoje nurodytų taisyklių ir tokiu būdu prietaisas sugedo, buvo pažeistas ar užsidegė. Gartraukis skirtas dūmams ir garams, susidariusiems gaminant maistą, ištraukti. Jis skirtas naudoti tik namuose.

Išoriškai gaubtas gali atrodyti kitaip, nei pavaizduota šioje brošiūroje, tačiau naudojimosi, priežiūros ir montavimo nurodymai lieka tokie patys.

- Svarbu saugoti šias instrukcijas, kad galėtumėte jas bet kuriuo metu pasiskaityti. Jei gaminį parduotumėte, perleistumėte kitiems ar perkeltumėte į kitą vietą, išitikinkite, kad instrukcijos liktų kartu su gaminiumi.
- Įdėmiai perskaitykite instrukcijas: jose pateikta svarbi informacija apie įdiegimą, naudojimą ir saugumą.
- Nekeiskite elektrinių ar mechaninių gaminio ar iškrovimo vamzdžių savybių.
- Prieš įrengdami gaminį, patikrinkite visus jo komponentus, ar nepažeisti. Jei pažeisti, nutraukite įrengimo darbus ir susisiekiite su platintoju.

Pastaba: „(*)“ simboliu pažymėtos dalys yra papildomi priedai, tiekiami tik su tam tikrais modeliais arba papildomi priedai, kuriuos galima nusipirkti atskirai.

Saugos taisyklės

- Prieš atlikdami bet kokius valymo ar priežiūros veiksmus, atjunkite gartraukį nuo elektros tinklo ištraukdami maitinimo laido kištuką ar išjungdami pagrindinį namo jungiklį.
- Atlikdami visus montavimo ir priežiūros darbus mūvėkite darbinės pirštines.
- Vaikai nuo 8 metų amžiaus ir asmenys su ribotomis fizinėmis, jutimo ar psichinėmis galimybėmis, ar neturintys patirties ar reikalingų žinių, gali naudoti aparatą su priežiūra arba gavę atitinkamas instrukcijas apie saugų aparato naudojimą bei supratę visus pavojus, susijusius su jo naudojimu.
- Vaikai turi būti prižiūrimi, kad nežaistų su įrenginiu.
- Valymas ir priežiūra negali būti atliekama vaikų be priežiūros.
- Patalpoje turi būti pakankama ventilacija, kai virtuvinis gartraukis naudojamas vienu metu kartu su kitais įrenginiais, naudojančiais dujų ar kitų medžiagų degimą.

- Gartraukis turi būti dažnai valomas tiek iš vidaus, tiek iš išorės (**MAŽIAUSIAI VIENA KARTĄ PER MĖNESĮ**), bet kuriuo atveju rekomenduojama vadovautis priežiūros instrukcijose pateiktais nurodymais.

- Nesilaikant gartraukio valymo bei filtrų keitimo ir valymo instrukcijų, gali kilti gaisro pavojus.

- Griežtai draudžiama gaminti patiekalus su ugnimi po gartraukiu.

- Lempos keitimui naudokite tik šių instrukcijų vadove esančiame priežiūros skyriuje nurodytus lempų tipus.

Atviros liepsnos naudojimas pažeidžia filtrus ir gali sukelti gaisrą, dėl to jos būtina vengti.

Kepimas turi būti nuolatos stebimas, kad įkaitęs aliejus neužsidegtų.

DĖMESIO: Viryklei veikiant, prieinamos gartraukio dalys gali tapti karštos.

- Nejunkite įrenginio prie elektros tinklo, kol jis nėra visiškai sumontuotas.

- Griežtai laikykitės vietinės valdžios pateiktų taisyklių dėl išmetamų dūmų techninių matmenų ir saugumo.

- Įsiurbiamas oras negali būti išleidžiamas į vamzdyną naudojamą dūmų, susidariusių dėl dujų ar kitų medžiagų degimo, išmetimui.

▲ DĖMESIO! Netinkamai sumontavus varžtus ir kitas tvirtinimo detales nurodytas šiose instrukcijose, gali kilti pavojų su elektra.

- Nenaudokite ir nepalikite gartraukio tinkamai nesumontavę lempų, nes rizikuojate elektros nutrenkimu.

- Niekuomet nenaudokite gartraukio tinkamai nesumontavę grotelių!

- Gartraukis **JOKIAIS BŪDAIS** negali būti naudojamas, kaip atrama, nebent aiškiai nurodyta kitaip.

• Montavimui naudokite tik kartu su gaminiu gautus tvirtinimo varžtus, o jeigu jų negavote, naudokite tinkamo tipo varžtus.

• Naudokite tinkamo ilgio varžtus, kuris nurodytas Montavimo vadove.

• Iškilus dvejonėms, kreipkitės į įgaliotą aptarnavimo centrą ar panašų kvalifikuotą personalą.

▲ DĖMESIO! Nenaudoti su atskiru programavimo įtaisu, laikmačiu, nuotoliniu valdymo pultu arba bet kuriuo kitu automatiškai suaktyvinamu prietaisu.

! Prijungimas prie elektros tinklo

Elektros tinklo įtampa turi atitikti ant etiketės, esančios gaubto viduje, nurodytą įtampą.

Gaminys skirtas tiesiogiai prijungti prie elektros maitinimo tinklo, todėl, vadovaudamiesi montavimo taisyklėmis, prijunkite dvipolį jungiklį pagal III patikimumo kategorijos normas, kad per didelės įtampos atveju būtų garantuotas visišką tinklo atjungimas.

Dėmesio! Sujungimo laidą pakeisti turi įgalioti technikos specialistai.

Įrengimas

• Jei viryklė elektrinė, mažiausias atstumas tarp viryklės kaitlentės paviršiaus ir žemiausios virtuvinio gaubto dalies turi būti 50cm, o jei viryklė dujinė ar kombinuota – 65cm o jei viryklė dujinė ar kombinuota.


Jei dujinės viryklės įrengimo instrukcijoje nurodomas didesnis atstumas, būtina jį tai atsižvelgti.

Tiek elektrines, tiek mechanines detales turi sumontuoti specializuotas personalas.

Šis prietaisas pažymėtas remiantis ES Direktyva 2012/19/EC - UK SI 2013 No.3113 dėl elektros ir elektroninės įrangos atliekų, (EEI atliekų). Pasirūpindamas, kad šis gaminys būtų išmestas tinkamai,

vartotojas padeda išvengti neigiamų pasekmių aplinkai ir sveikatai.



Simbolis  ant gaminio ar jo dokumentuose rodo, kad šis gaminys neturi būti priskiriamas buitiniams atliekoms, o turi būti pristatytas į tam tikrą atliekų surinkimo punktą elektrinių ir elektroninių aparatų pakartotiniam panaudojimui. Gaminį išmeskite laikydamiesi vietinių atliekų šalinimo normų. Norėdami gauti daugiau informacijos apie šio gaminio apdorojimą, rinkimą ir pakartotinį panaudojimą, kreipkitės į specialią vietinę įstaigą, buitinių atliekų rinkimo centrą ar parduotuvę, kurioje gaminys buvo pirktas.

Prietaisas suprojektuotas, išbandytas ir pagamintas pagal:

• Sauga: EN/IEC 60335-1; EN/IEC 60335-2-31, EN/IEC 62233.

• Eksploatavimas: EN/IEC 61591; ISO 5167-1; ISO 5167-3; ISO 5168; EN/IEC 60704-1; EN/IEC 60704-2-13; EN/IEC 60704-3; ISO 3741; EN 50564; IEC 62301.

• Elektromagnetinis suderinamumas: EMC: EN 55014-1; CISPR 14-1; EN 55014-2; CISPR 14-2; EN/IEC 61000-3-2; EN/IEC 61000-3-3. Tinkamo naudojimo patarimai, siekiant sumažinti poveikį aplinkai: Kai pradėsite virti, įjunkite gartraukį, nustatykite mažiausią greitį ir, baigę virti, palikite jį veikti dar kelioms minutėms. Padidinkite greitį tik tuomet, jei susikaupia daug dūmų ar garų, o forsuotąją veikseną naudokite tik kraštutiniais atvejais. Kad išlaikytumėte kvapų sugėrimo efektyvumą, keiskite anglies filtrą(-us). Kad išlaikytumėte riebalų filtro(-us) veiksmingumą, valykite jį (juos). Naudokite didžiausio šlaimo vadove nurodyto skersmens kanalus, kad išlaikytumėte prietaiso efektyvumą ir sumažintumėte jo skleidžiamą triukšmą.

Naudojimas

Gartraukis skirtas dūmams ir garams, susidariusiems gaminant maistą, ištraukti. Jis skirtas naudoti tik namuose.

Gaubtas skirtas naudoti vidinės recirkuliacijos filtravimo režimu.

Dūmai ir garai, susidarantys valgio gaminimo metu, ištraukiami į gaubto vidų, filtruojami ir išvalomi per riebalų filtrą (-us) ir anglies filtrą (-us), kuris (-ie) TURI būti gaubte.

Montavimas

Prieš pradėdami įrengimą:

- Patikrinkite, ar įsigyto gaminio dydis tinka pasirinktai įrengimo vietai.
- Pašalinkite aktyviosios anglies filtrą (-us), jei jis (jie) yra komplekte, (taip pat žiūrėkite atitinkamą pastraipą). Jį (juos) reikia įmontuoti tik norint naudoti gaubtą filtravimo režimu.
- Patikrinkite (transportavimo tikslais), ar gaubto viduje nėra įrangos detalių (pavyzdžiui, maišelių su varžtais, garantijų ir t.t.), jas išimkite ir saugokite.

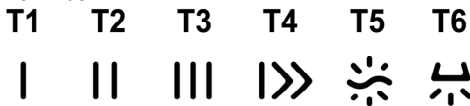
Jei prie gaubto yra tvirtinimo pleištai, pritaikyti daugumai sienų/lubų, vis tiek reikia iškviešti kvalifikuotą specialistą, kuris patikrintų, ar medžiagos pritaikytos tam sienų/lubų tipui. Sienos/lubos turi būti pakankamai storos, kad išlaikytų gaubto svorį.

Montavimas M1:

Šios rūšies gaubtą reikia pritvirtinti prie lubų.

Itin didelio svorio gaminys: jį kilnoti ir montuoti privalo du ar daugiau asmenų.

Veikimas



T1: 1 greičio pasirinkimo klavišas

Paspauskite, kad suaktyvintumėte **mažą** greitį (**siurbimo galią**). Antru paspaudimu variklis išjungiamas.

T2: 2 greičio pasirinkimo klavišas

Paspauskite, kad suaktyvintumėte **vidutinį** greitį (siurbimo galią). Antru paspaudimu variklis išjungiamas

T3: 3 greičio pasirinkimo klavišas

Paspauskite, kad suaktyvintumėte **didelį** greitį (siurbimo galią). Antru paspaudimu variklis išjungiamas

T4: „BOOST“ greičio pasirinkimo klavišas

Kai variklis veikia bet kuriuo greičiu **T1 / T2 / T3**, paspauskite klavišą **T4**, kad suaktyvintumėte greitį „BOOST“. Aktyvus greičio klavišas liks degti ir pradės mirksėti klavišas **T4**. Kai aktyvus „BOOST“, paspaudus klavišą **T4**, variklis išsijungia. Greitis „BOOST“ yra nustatyto laiko ir liks aktyvus 5 minutes, o po to „BOOST“ automatiškai išsijungs nustatydamas variklį veikti prieš tai pasirinktu greičiu **T1 / T2 / T3**.

T5: „AMBIENT LIGHT“ lempos J./IŠJ. klavišas (tik kai kuriems modeliams)

Paspauskite, kad suaktyvintumėte / išjungtumėte papildomą apšvietimą, kad apšviestumėte supančią aplinką.

T6: „COOKTOP“ lempos J./IŠJ. klavišas

Paspauskite, kad suaktyvintumėte / išjungtumėte pagrindinį apšvietimą.

Variklio „DELAY OFF“ režimas:

laikant iš naujo nuspaustą aktyvus greičio klavišą **T1 / T2 / T3** ilgesnį laiką, nustatomas automatinis variklio išjungimas.

Variklis išsijungs po šių laiko tarpų:

T1 = po 20 minučių;

T2 = po 15 minučių;

T3 = po 10 minučių;

Pastabos: su šia funkcija negalima užprogramuoti greičio „BOOST“ **T4**. Kai aktyvus „Delay OFF“, paspaudus vieno bet kurio greičio mygtuką, funkcija išjungiamas.

Filtrų prisotinimo INDIKATORIUS

Gartraukis reguliariais intervalais įspėja naudotoją, kad filtrai turi būti išvalyti / pakeisti.

Kai klavišas **T1** dega, **+T2** mirksi, reikia pakeisti riebalų filtrą

Kai klavišas **T1** dega, **+T3** mirksi, reikia pakeisti anglies filtrą

Pastaba: filtrų prisotinimo signalas matomas per pirmas 10

sekundžių nuo gartraukio įsijungimo.

RESET Filtrų prisotinimo pavojaus signalas

Vienu metu maždaug 3 sekundes spauskite klavišus **T1+T2**, kad atstatytumėte riebalų filtrą.

Vienu metu maždaug 3 sekundes spauskite klavišus **T1+T3**, kad atstatytumėte anglies filtrą.

SUAKTYVINKITE / IŠJUNKITE filtrų skaitiklį.

Vienu metu ilgai spaudžiant klavišus **T2+T3** atidaromas filtrų prisotinimo signalo valdymo meniu.

Šiame meniu:

– paspaudus klavišą **T2**, įjungiamas / išjungiamas riebalų filtro signalas.

Pastaba: pagal numatytuosius nustatymus, riebalų filtras yra SUAKTYVINTAS.

– Paspaudus klavišą **T3**, suaktyvinamas / išjungiamas anglies filtro signalas.

Pastaba: pagal numatytuosius nustatymus, riebalų filtras yra IŠJUNGTAS.

Antrą kartą ilgai spaudžiant klavišus **T2+T3**, galima išjungti meniu ir išsaugoti pasirinktus nustatymus.

Priežiūra

Valymas

Valymui naudokite **TIK** šluostę, suvilgytą skystu neutraliu valikliu.
NENAUDOKITE VALYMO REIKMENŲ AR INSTRUMENTŲ!
Nenaudokite abrazyvinių valymo priemonių. **NENAUDOKITE SPIRITO!**

Nuo riebalų saugantis filtras

40 pav.

Sulaiko keпамų riebalų daleles.

Turi būti valomas vieną kartą per mėnesį švelniais valikliais, rankiniu būdu ar indaplovėje atitinkamoje temperatūroje ir trumpuoju ciklu.

Plaunant metalinį nuo riebalų saugantį filtrą indaplovėje, jis gali prarasti spalvą, bet jo filtravimo savybės išliks nepakitusios

Anglies filtras (tik filtravimo režimu)

39 pav.

Naikina nemalonius kvapus, atsirandančius maisto gaminimo metu.

Anglies filtrą plaukite kas du mėnesius karštu vandeniu su specialiais plovikliais arba indaplovėje 65°C temperatūroje (plaunant indaplovėje, nustatykite pilną plovimo ciklą, plaukite atskirai nuo kitų indų).

Pašalinkite vandens perteklių nepažeisdami filtro, po to 10 minučių įdėkite jį į iki 100°C įkaitintą orkaitę, kad visai išdžiūtų.

Keiskite kempinėlą kas 3 metus arba kiekvieną kartą pažeidus audinį.

• Montavimas

Įstatykite anglies filtrą užpakalinėje riebalų filtro dalyje ir pritvirtinkite jį dviem strypeliais.

Dėmesio! Strypeliai yra anglies filtro pakuotėje, o ne ant gaubto.

- Norėdami išmontuoti filtrą, atlikite minėtus veiksmus atvirkštine tvarka.

Lempų keitimas

Gartraukyje įrengta diodų technologijos apšvietimo sistema.

Diodai užtikrina optimalų apšvietimą, be to, jų naudojimo laikas iki 10 kartų ilgesnis nei tradicinių lempučių, taigi sutaupoma 90 % elektros energijos.

Apšvietimo sistemos naudotojas negali pakeisti. Jai sugedus kreipkitės į pagalbos tarnybą.

Stingri sekot instrukcijām, kas atrodas šajā rokasgrāmatā. Netiek uzņemta jebkāda atbildība par iespējamām grūtībām, kaitējumiem vai ugunsgrēkiem, kas var notikt ierīcei šīs rokasgrāmatas instrukciju neievērošanas gadījumā. Gaisa nosūcējs tika izveidots, lai iesūktu ēdiena gatavošanas dūmus un tvaikus un ir domāts tikai izmantošanai mājās apstākļos.

Gaisa nosūcējam var būt estētiskie defekti, nekā tas ir uzrādīts šīs gramatiņas attēlos, bet jebkurā gadījumā, lietošanas, tehniskās apkopes un instalācijas instrukcijas paliek tādas pašas.

- Ir svarīgi saglabāt šo rokasgrāmatu, lai varētu ar to konsultēties jebkurā brīdī. Pārdošanas, nodošanas vai pārbraukšanas gadījumā, pārliecināties, ka paliek kopā ar produktu.
- Uzmanīgi izlasīt instrukcijas: ir svarīga informācija par instalēšanu, lietošanu un drošību.
- Neveikt elektriskas vai mehāniskas izmaiņas uz produkta vai izlādes caurulēm.
- Pirms sākt ierīces instalāciju, pārbaudīt, ka neviena sastāvdaļa nav bojāta. Pretējā gadījumā, sazināties ar pārdevēju un neveikt instalāciju.

Piezīme: Elementi, kas apzīmēti ar simbolu "(*)", ir izvēles piederumi, kas tiek piegādāti tikai ar dažiem modeļiem, vai arī elementi, kas netiek piegādāti, bet, kurus var iegādāties.

Drošības brīdinājumi

- Pirms jebkuras tīrīšanas vai tehniskās apkopes darbības, atslēgt gaisa nosūcēju no elektrotīkla, izņemot kontaktdakšu vai atslēdzot strāvas elektroapgādi.
- Visu uzstādīšanas un apkopes operāciju laikā vienmēr jāvalkā darba cimdus.
- Bērni no 8 gadu vecuma vai personas ar ierobežotām fiziskajām, sensorālajām vai garīgajām spējām vai ar nepietiekamu pieredzi un zināšanām šo ierīci var izmantot tikai tad, ja tiek atbilstoši uzraudzīti vai arī, norādot, kā ierīci droši izmantot un, lai būtu saprotami ar to saistītie riski.
- Bērniem nav atļauts darbināt kontrolierīces vai rotaļāties ar iekārtu.
- Bērni nedrīkst veikt tās tīrīšanu un uzturēšanu bez uzraudzības.
- Telpās, kurās ir uzstādīta iekārta, ir jābūt pietiekamai ventilācijai, ja virtuves gaisa nosūcējs tiek lietots kopā ar citām gāzes sadedzināšanas iekārtām vai citu

kurināmo.

- Gaisa nosūcējs ir jātīra gan no iekšpuses, gan no ārpusē (VISMAZ VIENU REIZI MĒNESĪ), jebkurā gadījumā, ievērojot to, kas ir skaidri uzrādīts tehniskās apkopes instrukcijās.

- Gaisa nosūcēja tīrīšanas un filtru nomainīšanas un tīrīšanas normu neievērošana izraisa ugunsgrēku riskus.

- Ir stingri aizliegts pagatavot ēdienus "flambē" veidā zem pārsega.

- Spuldzes nomainīšanai izmantojiet tikai spuldzes veidu, kas norādīts šīs rokasgrāmatas lampu apkopes/nomainīšanas sadaļā.

Atklātās uguns izmantošana ir kaitīga filtriem un var provocēt ugunsgrēkus, tādēļ no tā jebkurā gadījumā ir jāizvairās.

Cepšana ir jāveic to uzraugot, lai izvairītos no pārkarsušas eļļas degšanas. **UZMANĪBU!** Pieejamajās daļas var ievērojami sasildīties, kad tiek izmantotas kopā ar ierīcēm ēdiena gatavošanai.

- Nepievienojiet ierīci elektrotīklam, līdz instalācija nav pilnībā pabeigta.

- Attiecībā uz tehniskajiem un drošības pasākumiem, kas jāpieņem, lai izvairītu dūmus, ir svarīgi rūpīgi ievērot vietējo iestāžu noteikumus.

- Šīs ierīces cauruļvadu sistēma nedrīkst būt pieslēgta kādai citai esošai ventilācijas sistēmai, kas tiek izmantota jebkādiem citiem mērķiem, piemēram, dūmu izvadīšanai no iekārtām, kurās izmanto gāzi vai citu kurināmo.

▲ UZMANĪBU! Nespēja uzstādīt skrūves vai stiprinājuma ierīci saskaņā ar šiem norādījumiem, var izraisīt elektriskā apdraudējuma risku.

- Neizmantojiet vai neatstājiet gaisa nosūcēju

bez pareizi ierīkotām spuldzēm iespējama elektriskā trieciena riska dēļ.

- Nekad nelietojiet gaisa nosūcēju bez pienācīgi instalētiem elektrotīkliem.

- Gaisa nosūcēju nekad nedrīkst izmantot kā atbalsta virsmu, ja vien nav īpaši norādīts.

- Izmantojiet tikai stiprinājuma skrūves, kas iekļautas komplektācijā ar izstrādājumu tā uzstādīšanai, vai arī, ja tās nav piegādātas, iegādājieties pareizā veida skrūves.

- Izmantojiet pareizā garuma skrūves, kas identificētas Uzstādīšanas rokasgrāmatā.

- Šaubu gadījumā sazinieties ar pilnvarotu servisa palīdzības centru vai līdzīgu kvalificētu personu.

▲ UZMANĪBU! Nelietojiet kopā ar atsevišķu programmētāju, taimeru, tālvadības pultu vai jebkuru citu ierīci, kas ieslēžas automātiski.

Elektriskā pieslēgšana

Elektriskā tīkla spriegumam ir jāatbilst tam spriegumam, kas ir uzrādīts uz īpašību etiķetes, kas atrodas gaisa nosūcēja iekšpusē.

Ierīce ir domāta tiešai pievienošanai pie padeves tīkla, tādēļ, izmantot normai atbilstošu bipolāro slēdzi, kas nodrošina tīkla pilnīgu atslēgšanos pārlieku sprieguma III kategorijas nosacījumos, atbilstoši instalācijas noteikumiem.

Uzmanību! Savienošanas vada nomainīšana ir jāveic autorizētam tehniskās apkalpošanas servisam.

Ierīkošana


- Minimālam attālumam starp plīts virsmu, kur tiek novietoti tilpumi un viszemākās gaisa nosūcēja daļas nav jābūt mazākam par 50cm elektriskās plīts gadījumā un 65cm gāzes un kombinētas virtuves gadījumā.

Gadījumā, ja ierīkošanas instrukcijās gāzes ierīcei tiek precizēts lielāks attālums, ir nepieciešams to ievērot.

Instalēšanu, gan elektrisko, gan mehānisko, ir jāveic specializētam personālam.

Šī ierīce atbilst Eiropas Direktīvai 2012/19/EC - UK SI 2013 No.3113, Waste Electrical And Electronic Equipment (WEEE). Pārliecinoties, vai šis produkts tiek izmests ārā pareizā veidā, izmantotājs veicina izvairīšanos no negatīvajām sekām apkārtējai videi un veselībai.



Simbols  uz produkta vai uz pievienotās dokumentācijas nozīmē, ka ar šo produktu nav jārīkojas, kā mājas atkritumam, bet tas ir jānogādā uz tam domātu savākšanas punktu, kur atkārtoti izlieto elektriskās un elektroniskās ierīces. Tas ir jāizmet, respektējot vietējos likumus, kas attiecas uz atkritumu aizvākšanu. Pēc papildus informācijas par produkta izmantošanu, apstrādi un atkārtotu izlietošanu, ir jāgriežas vietējā iestādē, kas nodarbojas ar attiecīgo jautājumu, atkritumu atkārtotās izlietošanas servisu, vai uz veikalu, kur produkts tika iegādāts.

Ierīce ir izstrādāta, pārbaudīta un ražota atbilstoši šādām prasībām.

- Drošība: EN/IEC 60335-1; EN/IEC 60335-2-31, EN/IEC 62233.

- Veiktspēja: EN/IEC 61591; ISO 5167-1; ISO 5167-3; ISO 5168; EN/IEC 60704-1; EN/IEC 60704-2-13; EN/IEC 60704-3; ISO 3741; EN 50564; IEC 62301.

- EMC: EN 55014-1; CISPR 14-1; EN 55014-2; CISPR 14-2; EN/IEC 61000-3-2; EN/IEC 61000-3-3. Pareizas lietošanas ieteikumi, lai samazinātu ietekmi uz vidi. Ieslēdziet nosūcēju ar minimālo ātrumu, kad sākat gatavošanu un atstājiet to ieslēgtu pāris minūtes pēc tam, kad gatavošana ir pabeigta. Palieliniet ātrumu tikai tad, ja ir liels daudzums dūmu un tvaiku, un izmantojiet palielināto ātrumu (-us) tikai ārkārtējos gadījumos. Nomainiet ogles filtru (-s), ja nepieciešams, lai uzturētu labu smaku samazināšanas efektivitāti. Nofīriert tauku filtru (-s), ja nepieciešams, lai uzturētu labu tauku filtra efektivitāti. Izmantojiet vēdināšanas sistēmas maksimālo diametru, kas norādīts šajā rokasgrāmatā, lai uzlabotu efektivitāti un samazinātu troksni.

Izmantošana

Gaisa nosūcējs tika izveidots, lai iesūktu ēdiena gatavošanas dūmus un ir domāts tikai izmantošanai mājās apstākļos.

Gaisa nosūcējs tika izveidots, lai to būtu iespējams izmantot ar filtru iekšējās cirkulēšanas versijā.

Ēdiena pagatavošanas dūmi un tvaiki tiek iesūkti gaisa nosūcējā, filtrēti un attīrīti iziet caur ogļu filtru/filtriem, ar kuru/kuriem gaisa nosūcējam IR JĀBŪT aprīkotam.

Ierīkošana

Pirms uzsākt ierīkošanu:

- Pārbaudīt vai iegādātajam produktam ir piemēroti izmēri izvēlētajai ierīkošanas zonai.
- Noņemt aktīvās ogles filtru/s, ja tādi ir piegādāti ar ierīci (skat. attiecīgu paragrafu). Tam/tiem ir jābūt montētam/tiem atpakaļ, tikai ja Jūs vēlaties izmantot gaisa nosūcēju filtrācijas versijā.
- Pārbaudīt vai gaisa nosūcējā nav (transportēšanas dēļ) pievienotu detaļu (piem., maisiņi ar skrūvēm, garantijas utt), gadījumā, ja tas tā ir, tie ir jāizņem un jāsauglabā.

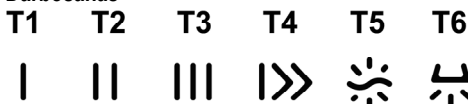
Gaisa nosūcējs ir aprīkots ar fiksēšanas korķiem, kas ir piemēroti sienu/griestu lielāki daļai. Jebkurā gadījumā, ir nepieciešams griezties pie kvalificēta tehniķa, lai pārliecinātos par materiālu derīgumu sienu/griestu veidam. Sienai/griestiem ir jābūt pietiekoši biežai/iem, lai noturētu gaisa nosūcēja svaru.

Ierīkošana M1:

Šim gaisa nosūcēja veidam ir jābūt piefiksētam pie griestiem.

Ļoti smaga iekārta: Gaisa nosūcēja pārvietošanu un ierīkošanu ir jāveic vismaz diviem vai vairākiem cilvēkiem.

Darbošanās



T1: Ātruma 1 izvēles taustiņš

Nospiediet, lai ieslēgtu ātrumu (iesūkšanas jauda)

Mazs. Otrreizēja nospiešana aptur motoru.

T2: Ātruma 2 izvēles taustiņš

Nospiediet, lai ieslēgtu ātrumu (iesūkšanas jauda) **vidējs**.

Otrreizēja nospiešana izslēdz motoru

T3: Ātruma 3 izvēles taustiņš

Nospiediet, lai ieslēgtu ātrumu (iesūkšanas jauda) **liels**.

Otrreizēja nospiešana izslēdz motoru

T4: Ātruma "BOOST" izvēles taustiņš

Motoram darbojoties ar jebkuru ātrumu T1 / T2 / T3, nospiediet taustiņu T4 lai ieslēgtu ātrumu "BOOST". Aktīvā

ātruma taustiņš paliks iedegts, un taustiņš T4 sāks mirgot.

Ja ir aktivizēts "BOOST", nospiežot taustiņu T4, motors tiek izslēgts.

"BOOST" ātrums ir noteikts laikā un paliks aktīvs 5 minūtes, pēc tam "BOOST" tiek automātiski deaktivizēts, atgriežot motoru iepriekš izvēlētajā ātrumā T1 / T2 / T3.

T5: Poga ON/OFF (ieslēgt/izslēgt) Gaisma "AMBIENT LIGHT" (tikai dažiem modeļiem)

Nospiediet, lai aktivizētu/deaktivizētu papildu apgaismojumu, lai apgaismotu apkārtējo vidi.

T6: Poga ON/OFF (ieslēgt/izslēgt) Gaisma "COOKTOP"

Nospiediet, lai aktivizētu/deaktivizētu galveno apgaismojumu.

Motora "DELAY OFF" režīms:

Ilgstoši turot nospiešu aktīvā ātruma taustiņu T1 / T2 / T3 vēlreiz, tiek iestatīta automātiska motora izslēgšanās.

Motors tiks izslēgts šādā laikā:

T1 = pēc 20 minūtēm;

T2 = pēc 15 minūtēm;

T3 = pēc 10 minūtēm;

Piezīme: Šo funkciju nevar ierprogrammēt ātrumam "BOOST"

T4. Kad ir aktivizētas funkcija Delay OFF, jebkura ātruma poga tiek deaktivizēta.

Filtra piesātinājuma INDIKATORS:

Tvaika nosūcējs regulāri brīdina lietotāju, ka filtri ir jātīra/jānomaina.

Ja deg T1 taustiņi un mirgo +T2, ir jāmaina tauku filtrs

Ja deg T1 taustiņi un mirgo +T3, ir jāmaina oglekļa filtrs

Piezīme: filtra piesātinājuma signāls ir redzams pirmajās 10 sekundēs pēc tvaika nosūcēja ieslēgšanas.

RESET (atiestatīt) Filtru piesātinājuma trauksmes signāls:

Nospiediet vienlaicīgi apmēram 3 sekundes taustiņus T1+T2, lai atiestatītu tauku filtru.

Nospiediet vienlaicīgi apmēram 3 sekundes taustiņus T1+T3, lai atiestatītu oglekļa filtru.

IESPĒJOT/ATSPĒJOT filtru skaitītāju.

Ilgstoši vienlaikus nospiežot taustiņus T2+T3, jūs piekļūstat filtra piesātinājuma signālu pārvaldības izvēlnei.

Šajā izvēlnē:

– Nospiežot taustiņu T2, tiek iespējota/atspējota tauku filtra signalizācija.

Piezīme: T tauku filtrs pēc noklusējuma ir IESPĒJOTS.

– Nospiežot taustiņu T3, tiek iespējots/atspējots oglekļa filtra signāls.

Piezīme: Oglekļa filtrs pēc noklusējuma ir ATSPĒJOTS.

Otro reizi nospiežot taustiņus T2+T3, varat iziet no izvēlnes un saglabāt izvēlētos iestatījumus.

Tehniskā apkalpošana

Tīrīšana

Tīrīšanai ir jāizmanto **TIKAI** mitrs audums, kurš ir samitrināts ar neitrāliem šķidriem mazgāšanas līdzekļiem. **NELIETOT TĪRĪŠANAI RĪKUS VAI INSTRUMENTUS!**

Neizmantojiet jebkuru abrazīvu saturošu produktu. **NEIZMANTOT ALKOHOLU!**

Prettauku filtrs

Attēls 40

Notur tauku daļiņas, kas tiek veidotas no ēdiena pagatavošanas.

Prettauku filtram ir jābūt tīrītam katru mēnesi, ar neagresīviem līdzekļiem, manuāli vai trauku mazgājamā mašīnā, pie zemas temperatūras un izmantojot īso ciklu. Ja tas tiek mazgāts trauku mazgājamā mašīnā, prettauku filtra metāla detaļas var kļūt nespodras, bet jebkurā gadījumā to spējas nemainās.

Aktīvo ogļu filtrs (Tikai Versijai ar Filtru)

Attēls 39

Notur nepatīkamas smaržas, kuras veidojas no ēdiena gatavošanas.

Ogļu filtrs var būt mazgāts katru otro mēnesi karstā ūdenī un piemērotos mazgāšanas līdzekļos vai trauku mazgājamā mašīnā pie 65°C (trauku mazgājamās mašīnas gadījumā, veikt pilnu mazgāšanas ciklu bez traukiem tajā).

Noņemt pārlieku ūdeni nebojājot filtru, pēc kā novietot to krāsnī uz 10 minūtēm pie 100°C , lai to pilnībā izžāvētu.

Nomainīt matrasīti katru 3 gadu un katru reizi, kad audums ir bojāts.

• Montāža

Instalēt ogles filtru uz tauku filtra aizmugurējās puses un piefiksēt ar diviem bloķētājiem.

Uzmanību! Bloķētāji ir iekļauti ogles filtra iepakojumā un nevis uz gaisa nosūcēja.

- Lai veiktu filtra demontāžu, ir jārikojas pretēji.

Spuldžu nomaiņšana

Gaisa nosūcējs ir aprīkots ar apgaismošanas sistēmu, kas pamatojas uz LED tehnoloģiju.

LED nodrošina optimālu apgaismošanu, kas ilgst 10 reizes vairāk par tradicionālajām spuldzītēm un ļauj ietaupīt 90% elektriskās enerģijas.

Apgaismošanas sistēmu lietotājs nevar nomainīt, darbības traucējumu gadījumā sazinieties ar pēcpalīdzības servisu.

Strogo se pridržavajte objašnjenja koje donosi ovaj priručnik. Ograđujemo se od bilo kakve odgovornosti za eventualne nepravilne, štetu ili požar izazvan na aparatu koji proizlazi zbog nepoštovanja uputstava napisanih u ovom priručniku. Aspirator je projektovan da bi usisao paru i dim koji se stvaraju prilikom kuvanja i namenjen je za isključivo kućnu upotrebu.

Aspirator može imati drugačiji estetski izgled u odnosu na ono što se prikazuje na slikama u ovom priručniku, u svakom slučaju uputstva o upotrebi, održavanju i instalaciji ostaju nepromenjena.

- Važno je da sačuvate ovaj priručnik, da bi mogli u slučaju potrebe da se konsultujete. U slučaju da prodate, poklonite ili premestite ovaj proizvod uverite se da je priručnik uvek zajedno sa proizvodom.
- Pažljivo pročitajte uputstva: ona pružaju važne informacije o instalaciji, upotrebi i o sigurnosti.
- Ne vršite nikakve promene bilo mehaničke bilo električne prirode na proizvodu ili na cevima za izbacivanje.
- Pre nego što počnete sa instalacijom aparata uverite se da nijedna komponenta nije oštećena. U suprotnom kontaktirajte proizvođača i nemojte nastaviti sa instalacijom.

Napomena: Elementi označeni simbolom "(*)" su dodatni delovi isporučeni samo sa nekim modelima ili elementima koji nisu isporučeni već se moraju kupiti.

Upozorenja

- Pre nego što započnete proces održavanja i čišćenja, odvojite aspirator od električnog napajanja, isključite ga iz struje i izvucite kabl iz utičnice ili ugasite glavni prekidač u kuć.
- Uvek nosite radne rukavice za sve operacije instalacije i održavanja.
- Ovaj aparat mogu da koriste deca, ali ne mlađa od 8 godina i osobe sa smanjenim fizičkim ili mentalnim sposobnostima ili sa nedostatkom iskustva i potrebnog znanja, ako se nalaze pod kontrolom ili nakon dobijanja uputstava za sigurno korišćenje aparata i razumevanja opasnosti do kojih može doći prilikom korišćenja.
- Deca moraju da budu pod kontrolom kako se ne bi igrala sa aparatom. Čišćenje i održavanje ne smeju da obavljaju deca bez kontrole.
- Prostorija mora da bude dovoljno

prozračena kada se kuhinjski aspirator koristi zajedno sa ostalim aparatima na gas ili drugo sagorevanje.

- Aspirator mora redovno da se čisti iznutra i spolja (BAREM JEDANPUT MESEČNO). Takođe, neophodno je pridržavati se izričitih uputstava za održavanje.

- Nepridržavanje uputstava za čišćenje aspiratora i za promenu i čišćenje filtera može da izazove požar.

- Strogo je zabranjeno pripremati hranu na plamenu ispod aspiratora.

- Za zamenu sijalice, koristite samo tip sijalice naveden u poglavlju održavanje/zamena sijalice u ovom uputstvu.

Upotreba otvorenog plamena štetna je za filtere i može da izazove požar, zato ga treba u svakom slučaju izbegavati.

Prženje treba da se obavlja pod kontrolom kako bi se izbeglo da se pregrejano ulje zapali.

PAŽNJA: Kada je ploča za kuvanje u funkciji, dostupni delovi aspiratora mogu da postanu vrući.

- Ne spajajte aparat na električnu mrežu dok instalacija nije potpuno završena.

- Što se tiče tehničkih mera i mera sigurnosti koje moraju da se preduzmu prilikom ispuštanja pare, treba se strogo pridržavati odredbi i propisa lokalnih vlasti.

- Vazduh ne sme da bude prenošen kanalom za ispuštanje pare nastale od strane aparata na gas ili drugo sagorevanje.

▲ PAŽNJA! Neuspešna instalacija šrafa i zatvarača u skladu s ovim uputstvama, može da rezultira opasnostima električne prirode.

- Nemojte da koristite ili ostavljate

aspirator bez pravilno montiranih sijalica zbog moguće opasnosti od strujnog udara.

- Nikada ne koristite aspirator bez pravilno montirane mreže!

- Aspirator se ne sme NIKADA koristiti kao površina za odlaganje, osim ako to nije izričito navedeno.

- Koristite samo šrafove za montažu isporučene sa proizvodom, ili, ako nisu isporučeni, kupite pravilnu vrstu šrafova. Koristite pravilnu dužinu za šrafe, navedenu u • Vodiču za instalaciju. Ako ste u nedoumici, obratite se ovlašćenom servisu ili sličnom kvalifikovanom osoblju.

▲ PAŽNJA! Ne koristiti sa programatorom, tajmerom, odvojenim daljinskim upravljačem ili bilo kojim drugim uređajem koji se aktivira automatski.

⚠ Električno povezivanje

Napon mreže se treba podudarati sa naponom koji se navodi na etiketi sa karakteristikama a nju možete da nađete u unutrašnjosti kuhinjske nape.

Proizvod je predviđen za direktno povezivanje na mrežu radi napajanja, zato je potrebno postaviti jedan višepolarni prekidač u skladu sa propisima koji će obezbediti kompletno iskopčavanje sa mreže u uslovima prenapona kategorije III, u skladu sa propisima koje treba poštovati prilikom instalisanja.

Upozorenje! Samo Autorizovani Tehnički servis može obaviti zamenu kabla za međupovezivanje.

Instalacija


- Minimalna udaljenost između površine koja služi da se postave posude na uređaj za kuvanje i najnižeg dela aspiratora ne sme da bude manja od 50cm u slučaju da se radi o električnim kuhinjama i 65cm u slučaju da se radi o kuhinjama na gas ili mešovitim kuhinjama.

Ukoliko uputstva za instalaciju uređaja za kuvanje na gas nalažu veću udaljenost, morate da se pridržavate tih uputstava.

Specijalizovano osoblje treba da obavi instalaciju bilo električnu bilo mehaničku.

Ovaj aparat je označen u skladu sa Evropskom Direktivom 2012/19/EC - UK SI 2013 No.3113, Waste Electrical and Electronic Equipment (WEEE). Proverite da li je ovaj proizvod odložen na pravilan način jer na taj način korisnik pomaže u sprečavanju eventualnih negativnih posledica za zdravlje i za okolinu.



Simbol  na proizvodu ili na prapratnoj dokumentaciji ilustruje da se ovaj proizvod ne sme tretirati kako kućni otpad nego treba da se odloži na prikladnom sabirnom mestu za odbacivanje električnih i elektronskih aparata . Odložite ovaj otpad na način da se strogo pridržavate lokalnih pravilnika o odlaganju smeća. Za dobijanje detaljnijih informacija o tretmanu, odlaganju i ponovnom korišćenju ovog proizvoda, stupite u kontakt sa prikladnim lokalnim ustanovama, službom za sakupljanje kućnog otpada i/ili sa prodavnicom u kojoj ste kupili ovaj proizvod.

Апарати дизајнирани, тестирани и произведени у складу са:

- Безбедносним прописима: EN/IEC 60335-1; EN/IEC 60335-2-31, EN/IEC 62233.

- Прописима о перформансама: EN/IEC 61591; ISO 5167-1; ISO 5167-3; ISO 5168; EN/IEC 60704-1; EN/IEC 60704-2-13; EN/IEC 60704-3; ISO 3741; EN 50564; IEC 62301.

- EMC: EN 55014-1; CISPR 14-1; EN 55014-2; CISPR 14-2; EN/IEC 61000-3-2; EN/IEC 61000-3-3.

Предлози за правилно коришћење у циљу смањења утицаја на животну средину: Укључите аспиратор на минималну брзину када почнете са кувањем и држите га укљученим још неколико минута након завршеног кувања. Повећајте брзину само у случају велике количине дима и паре и користите појачану брзину (е) само у екстремним ситуацијама. Замениите угаљ филтера(е) само када је то потребно да бисте одржали ефикасност смањења непријатних мириса. Очистите филтер (е) за уклањање

masnoće kada je to potrebno zbog održavanja dobre efikasnosti tog istog filtera. Koristite maksimalni prečnik cevi za odvod dima navedenog u ovom priručniku da biste optimizovali efikasnost i smanjili buku.

Korištenje

Aspirator je projektovan da bi usisao paru i dim koji se stvaraju prilikom kuvanja i namenjen je za isključivo kućnu upotrebu.

Kuhinjska napa je proizvedena da bi se koristila u filtracijskoj verziji sa unutrašnjom cirkulacijom.

Dim i para se usisavaju u unutrašnjost nape a tamo se filtruju i pročišćavaju prolazeći kroz karbonski/e filter/e kojima kuhinjska napa MORA da bude opremljena.

Montaža

Pre nego što počnete sa instalacijom :

- Proverite da proizvod koji ste nabavili ima odgovarajuće dimenzije u odnosu na zonu u kojoj ste odlučili da ga postavite.
- Izvadite aktivni/e ugljeni/e filter/e ukoliko je/su priložen/i (pročitajte pasus koji se odnosi na to). Isti je potrebno da postavite ponovo samo ako želite da koristite aspirator u filtracijskoj verziji.
- Kontrolišite da se u unutrašnjosti aspiratora ne nalazi propratni materijal (na primer kese sa šrafovim, garancije itd. koje su stavljene unutra zbog jednostavnijeg transporta, u tom slučaju eventualno ih uklonite i sačuvajte .

Aspirator je opremljen komadićima za pričvršćivanje koji su prikladni za skoro sve zidove/plafone. U svakom slučaju je potrebno da se obratite kvalifikovanom tehničkom osoblju kako bi proverili prikladnost materijala imajući u vidu tip zida/plafona. Zid / plafon treba da bude dovoljno čvrst kako bi podnosio težinu aspiratora.

Montaža M1:

Ova vrsta kuhinjske nape treba da se pričvrsti na plafon.

Radi se o proizvodu koji ima iznimno veliku težinu, kuhinjsku napu treba da pomeraju i instaliraju bar dva ili ako je moguće i više lica.

Funkcionisanje

T1 T2 T3 T4 T5 T6



T1: Dugme za odabir brzine 1

Pritisnite da biste aktivirali brzinu (snagu usisavanja)

Niska. Drugi pritisak zaustavlja motor.

T2: Dugme za odabir brzine 2

Pritisnite da biste aktivirali **srednju** brzinu (snagu usisavanja).

Drugi pritisak zaustavlja motor

T3: Dugme za odabir brzine 3

Pritisnite da biste aktivirali **visoku** brzinu (snagu usisavanja).

Drugi pritisak zaustavlja motor

T4: Dugme za odabir brzine "BOOST"

Sa motorom koji radi na bilo kojoj brzini **T1 / T2 / T3** pritisnite **T4** za aktiviranje intenzivne brzine usisavanja „BOOST“.

Aktivno dugme brzine ostaje uključeno i dugme **T4** će početi da treperi.

Kada je aktivan „BOOST“, pritiskom na dugme **T4** motor se isključuje.

Brzina „BOOST“ je vremenski ograničena i ostaje aktivna 5 minuta, a zatim se „BOOST“ automatski deaktivira vraćanjem motora na prethodno odabranu brzinu **T1 / T2 / T3**.

T5: Dugme ON/OFF svetla „AMBIENT LIGHT“ (Samo za neke modele)

Pritisnite da biste aktivirali / deaktivirali dodatno osvetljenje za osvetljavanje okoline.

T6: Dugme ON/OFF svetla „COOKTOP“

Pritisnite za aktiviranje / deaktiviranje glavnog osvetljenja.

Režim rada motora „DELAY OFF“:

Ponovnim držanjem aktivnog dugmeta za brzinu **T1 / T2 / T3** podešava se automatsko isključivanje motora.

Motor se isključuje u sledećim vremenskim intervalima:

T1 = posle 20 minuta;

T2 = posle 15 minuta;

T3 = posle 10 minuta;

Napomene: Ova funkcija se ne može programirati za brzinu "BOOST" **T4**. Kada je aktiviran način rada Delay OFF, pritiskom na dugme bilo koje brzine funkcija se deaktivira.

INDIKATOR zasićenja filtera:

Aspirator upozorava korisnika u redovnim intervalima da se filteri moraju očistiti/zameniti.

Sa dugmetom T1 uključenim + T2 treperi, potrebno je zameniti filter za mast

Sa dugmetom T1 uključenim + T3 treperi, potrebno je zameniti filter sa aktivnim ugljenom

Napomena: signal zasićenja filtera vidljiv je u prvih 10 sekundi od uključivanja aspiratora.

RESETOVANJE Alarma zasićenja filtera:

Istovremeno pritisnite dugmad **T1+T2** približno 3 sekunde da biste resetovali filter za mast.

Istovremeno pritisnite dugmad **T1+T3** približno 3 sekunde da biste resetovali filter sa aktivnim ugljenom.

OMOGUĆAVANJE / ONEMOGUĆAVANJE brojača filtera.

Produženim, istovremenim pritiskanjem dugmadi **T2+T3** pristupate meniju za upravljanje signalizacijom zasićenja filtera.

Iz ovog menija možete da:

– Pritiskom na dugme **T2** omogućite / onemogućite signalizaciju filtera za mast.

Napomena: Filter za mast je tvornički UKLJUČEN.

– Pritiskom na dugme **T3** omogućite / onemogućite signalizaciju filtera sa aktivnim ugljenom.

Napomena: Filter sa aktivnim ugljenom je tvornički ISKLJUČEN.

Sljedeće dugo pritiskanje dugmadi **T2+T3**, omogućava izlaženje iz menija i čuvanje izabranih podešavanja.

Održavanje

Čišćenje

Za čišćenje koristite isključivo meku vlažnu krpu i tečne neutralne deterdžente. Nemojte da koristite alate ili pomagala za čišćenje.

Izbegavajte upotrebu proizvoda koji grebu. **NE UPOTREBLJAVAJTE ALKOHOL !**

Filter za uklanjanje masnoće

SI. 40

Zadržava masne čestice koje su posledica kuvanja.

Neophodno je očistiti jedan put mesečno sa neagresivnim deterdžentima, ručno ili u mašini za pranje sudova na niskim temperaturama i uključujući kratak ciklus pranja.

Posle pranja u mašini za pranje sudova metalni filter za uklanjanje masnoće može da izgubi boju (može da deluje isprano) ali njegove filtracijske karakteristike se neće nimalo promeniti.

Aktivni karbonski filter (Samo za Filtracijsku

Verziju)

SI. 39

Zadržava neprijatne mirise koji su posledica kuvanja.

Karbonski filter se može oprati svako dva meseca u toploj vodi i uz pomoć prikladnih deterdženata ili u mašini za pranje sudova na temperaturi od 65°C (u slučaju da se radi o pranju u mašini za pranje sudova obavite kompletan ciklus pranja bez drugih sudova unutra).

Uklonite višak vode bez da time oštetite filter a posle ga stavite u peć u trajanju od 10 minuta na 100°C da bi se kompletno osušio.

Zamenite madraščić svako 3 godine ili svaki put kada primetite da je tkanina oštećena.

• **Montaža**

Instalirajte karbonski filter na stražnjem delu filtera za uklanjanje masnoće i pričvrstite uz pomoć dva štapića.

Pažnja! Štapići se prilažu u pakovanju sa karbonskim filterom a ne sa kuhinjskom napom.

- Kada se radi o razmontaži postupite na obrnuti način.

Zamenjivanje Lampe

Aspirator je opremljena sistemom rasvete koja se bazira na LED tehnologiji.

LED garantuje optimalnu rasvetu, trajanje 10 puta duže od tradicionalnih lampi i omogućuje uštedu električne energije za 90% .

Korisnik ne može da zameni sistem osvetljenja, u slučaju kvara kontaktirajte servisnu službu.

Strogo se držite navodil iz tega priročnika. Zavračamo vsakršno odgovornost za morebitne nepravilne, škodo ali požare na napravi, ki bi izvirali iz neupoštevanja navodil iz tega priročnika. Napa je zasnovana za odsesovanje dimnih plinov in pare, ki nastajajo pri kuhanju in je namenjena izključno za domačo uporabo.

Napa se lahko po izgledu razlikuje od slik iz te knjižice, navodila za uporabo, vzdrževanje in namestitvev pa so enaka.

- Priročnik hranite v kraju, kjer si ga je mogoče kadarkoli pogledati. Če napravo prodate, odstopite ali premestite naj priročnik ostane vedno ob izdelku.
- Pozorno preberite navodila: saj navajajo pomembne informacije o namestitvi, uporabi in varnosti.
- Napravi ne spreminjajte električnih ali mehanskih lastnosti, ne posegajte v izpušne odvode.
- Pred namestitvijo naprave se prepričajte, da so vsi njeni sestavni deli nepoškodovani. Če ne bi bilo tako, pokličite pooblaščenega prodajalca in naprave ne nameščajte.

Opomba: S simbolom "(*)" označeni deli spadajo med dodatno opremo, ki je priložena le nekaterim modelom, ali pa to deli, ki jih lahko dokupite.

Opozorila

- Pred vsakršnim čiščenjem ali vzdrževanjem izključite električno napajanje nape, tako da vtič izvlečete iz vtičnice ali izklopite glavno stikalo.
- Pri vseh postopkih namestitve in vzdrževanja uporabljajte delovne rokavice.
- Aparata naj ne uporabljajo otroci, mlajši od 8 let, in osebe z zmanjšanimi fizičnimi, senzoričnimi ali umskimi zmožnostmi oziroma s premalo izkušnjami in znanja, razen če jih pri tem nadzoruje pristojna oseba ali so bili poučeni o varni uporabi aparata in se zavedajo s tem povezanih nevarnosti.
- Otroke je treba imeti pod nadzorom, da se ne bi igrali z napravo.
- Otroci naj aparata ne čistijo in naj na njem ne izvajajo vzdrževalnih del brez nadzora.
- Ko se kuhinjsko napo uporablja istočasno z drugimi napravami, ki delujejo na plin ali na druga goriva, mora biti prostor dovolj prezračen.

- Napo pogosto čistite tako zunaj kot znotraj (VSAJ ENKRAT MESEČNO), v vsakem primeru upoštevajte, kar izrecno narekujejo navodila za vzdrževanje v tem priročniku.

- Neupoštevanje pravil za čiščenje nape in zamenjavo ter čiščenje filtrov predstavlja tveganje za požar.

- Pod napo je strogo prepovedana priprava flambiranih jedi.

- Pri menjavi uporabite le tip žarnice, ki je naveden v poglavju o vzdrževanju/zamenjavi žarnice v teh navodilih.

Odpri ogenj je škodljiv za filtre in lahko povzroči požar, zato je uporaba slednjega v vsakem primeru prepovedana.

Cvrtje zahteva stalen nadzor, da se pregreto olje ne bi vnelo.

POZOR: Med delovanjem kuhalne plošče se dostopni deli nape lahko močno segrejejo.

- Naprave ne priključujte na električno omrežje, dokler inštalacija ni v celoti zaključena.

- Kar zadeva tehnične in varnostne ukrepe za odvod dimov, morate strogo upoštevati določbe pristojnih krajevnih organov.

- Vsesani zrak se ne sme usmerjati v cevovod, ki služi kot odvod za pline, katere proizvajajo naprave, ki delujejo na plin ali druga goriva.

- ▲ **POZORI!** Če pri montaži vijakov in pritrdilnih elementov ne upoštevate teh navodil, obstaja nevarnost električnega udara.

- Nape ne uporabljajte oziroma je ne puščajte z nepravilno nameščenimi žarnicami, saj obstaja tveganje električnega udara.

- Nape nikoli ne uporabljajte, če rešetka ni pravilno nameščena!
 - Nape NIKOLI ne uporabljajte kot odlagalne površine, razen če je to izrecno dovoljeno.
 - Za nameščanje izdelka uporabite le priložene pritrdilne vijake. Če jih ni na voljo, pa kupite pravo vrsto vijakov. Uporabite vijake prave dolžine, ki so navedeni v navodilih za namestitev.
 - V primeru dvomov se posvetujte s pooblaščenim servisnim centrom ali s podobno usposobljeno osebo.
- ▲ POZOR!** Ne uporabljajte s programatorjem, časovnikom, daljinskim upravljalnikom ali drugimi napravami, ki se samodejno aktivirajo.

Električna povezava

Omrežna napetost mora ustrezati napetosti, ki je navedena na nalepki z lastnostmi, nameščeni v notranjosti nape. Izdelek je zasnovan za neposredno povezavo na napajalno omrežje, zato namestite dvopolno stikalo, skladno s standardi, ki bo zagotovilo popolno izključitev iz omrežja ob pogojih iz prenapetostnega razreda III, skladno s pravili o namestitvi.

Pozor! priključni kabel mora zamenjati le usposobljena tehnična asistenčna služba.

Inštalacija

- Minimalna razdalja med podporno površino posod na kuhalni površini in spodnjim delom nape za kuhinjske prostore ne sme biti manjša od 50cm pri električnih štedilnikih in 65cm pri plinskih


ali mešanih štedilnikih.

Če je v navodilih za instalacijo plinskega kuhalnika napisana večja razdalja, jo je treba tudi upoštevati.

Inštalacijo, tako električno kot mehansko, mora izvesti specializirano osebje.

Ta naprava je označena skladno z Evropsko direktivo 2012/19/EC - UK SI 2013 No.3113, Waste Electrical and Electronic Equipment (WEEE oziroma direktivo o odpadni električni in elektronski opremi). S pravilnim odlaganjem tega izdelka uporabnik prispeva k preprečevanju morebitnih negativnih posledic na okolje in zdravje.



Znak  na izdelku ali na priloženi dokumentaciji označuje, da se ga ne sme zavreči med komunalne odpadke, temveč odnesti na ustrezno zbirno mesto za recikliranje odpadne električne in elektronske opreme. Napravo zavrzite skladno z lokalnimi predpisi, ki veljajo na področju odlaganja odpadkov. Za dodatne informacije o ravnanju, ponovni uporabi in recikliranju tega izdelka se obrnite na ustrezno lokalno službo, zbirni center komunalnih odpadkov ali trgovino, kjer ste izdelek kupili.

Aparat je bil zasnovan, testiran in izdelan v skladu z:

- Varnost: EN/IEC 60335-1; EN/IEC 60335-2-31, EN/IEC 62233.
- Rezultati: EN/IEC 61591; ISO 5167-1; ISO 5167-3; ISO 5168; EN/IEC 60704-1; EN/IEC 60704-2-13; EN/IEC 60704-3; ISO 3741; EN 50564; IEC 62301.
- EMC: EN 55014-1; CISPR 14-1; EN 55014-2; CISPR 14-2; EN/IEC 61000-3-2; EN/IEC 61000-3-3. Predlogi za pravilno uporabo, s katero lahko zmanjšate vpliv na okolje: Napo prižgite na minimalni moči ON ob začetku kuhanja, in jo pustite, naj deluje tudi nekaj minut po koncu kuhanja. Hitrost povečajte le takrat, ko je prisotno veliko dimov in pare, način(e) boost uporabite le v izjemnih situacijah. Ogljeni(e) filter(re) po potrebi zamenjajte, ter tako ohranite učinkovitost pri odpravljanju neprijetnih vonjav. Maščobni(e) filter(re) očistite po potrebi, ter tako ohranite njegovo (njihovo) učinkovitost. Uporabite sistem cevi maksimalnih diametrov, naveden v tem priložniku, ter tako optimizirajte učinkovitost in zmanjšajte hrup.

Uporaba

Napa je zasnovana za odsesovanje dimnih plinov in pare, ki nastajajo pri kuhanju in je namenjena izključno za domačo uporabo.

Napa je izdelana za uporabo v obtočni oz. filtracijski različici z notranjim kroženjem.

Dimni hlapi in para, ki nastajajo pri kuhanju, so vsesavani v notranjost nape, filtrirani in očiščeni med prehodom skozi maščobni/e in ogljeni/e filter/re, s katerimi MORA biti napa opremljena.

Montaža

Pred pričetkom namestitve:

- Preverite, ali dimenzije kupljenega izdelka ustrezajo izbranemu prostoru namestitve.
- Odstranite filter/e z aktivnim ogljem, če je/so priložen/i (glejte tudi ustrezni odstavek). Namestite ga/jih le, če želite uporabiti nabo v odzračevalni različici.
- Prepričajte se, da v notranjosti nape (zaradi prevoznih razlogov) ni morebitnega priloženega materiala (na primer, ovojnice z vijaki, garancije itd.); če je, ga odstranite in shranite.

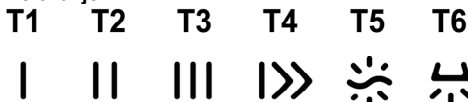
Napi so priloženi pritrilni vložki, primerni za večji del sten/stropov. Vseeno pa se je treba obrniti na usposobljenega tehnika, ki vam bo potrdil ustreznost materialov glede na vrsto stene/stropa. Stena/Strop morata biti dovolj trdna, da lahko prenašata težo nape.

Montaža M1:

Ta vrsta nape zahteva stropno pritrnitev.

Napa je težka, zato sta za njeno premikanje in namestitev potrebni vsaj dve osebi.

Delovanje



T1: Tipka za izbiro hitrosti 1

Pritisnite za aktiviranje hitrosti (moč sesanja)

Majhna. Z naslednjim pritiskom izklopite motor.

T2: Tipka za izbiro hitrosti 2

Pritisnite, da bi omogočili **srednjo** hitrost (moč sesanja). Z naslednjim pritiskom izklopite motor

T3: Tipka za izbiro hitrosti 3

Pritisnite za aktiviranje **velike** hitrosti (moč sesanja). Z naslednjim pritiskom izklopite motor

T4: Tipka za izbiro hitrosti "BOOST"

Ko je motor vklopljen z eno od hitrosti **T1 / T2 / T3**, pritisnite tipko **T4** za aktiviranje hitrosti "BOOST". Tipka aktivne hitrosti bo še naprej svetila in utripati prične tipka **T4**. Z aktivnim "BOOST", se s pritiskom na tipko **T4** motor izklopi. Hitrost "BOOST" je časovno omejena in bo ostane aktivna 5 minut, nato pa se "BOOST" samodejno izklopi in motor se povrne na hitrost **T1 / T2 / T3**, kot je bila prej nastavljena.

T5: Tipka VKLOP/IZKLOP luči "AMBIENT LIGHT" (samo pri nekaterih modelih)

Pritisnite za aktiviranje / izklop dodatne razsvetljave za osvetlitev okolice.

T6: Tipka za VKLOP/IZKLOP luči "COOKTOP"

Pritisnite za aktiviranje / izklop glavne razsvetljave.

Način "DELAY OFF" motorja:

S ponovnim daljšim pritiskom na tipko aktivne hitrosti **T1 / T2 / T3** se nastavi samodejni izklop motorja.

Motor se izklopi po naslednjem časovnem planu:

T1 = po 20 minutah;

T2 = po 15 minutah;

T3 = po 10 minutah;

Opomba: Te funkcije ni mogoče programirati za hitrost "BOOST" **T4**. Ko je aktiven način Delay OFF, s pritiskom na kateri koli gumb hitrosti, se funkcija izklopi.

KAZALNIK zasičenosti filtra:

Napa v rednih presledkih uporabnika opozarja, da je filtre potrebno očistiti/zamenjati.

S tipko **T1** vklopljeno in **+T2** utripajočo je treba zamenjati maščobni filter

S tipko **T1** vklopljeno in **+T3** utripajočo je treba zamenjati ogljeni filter

Opomba: signal zasičenosti filtra je prikazan prvih 10 sekund po vklopu nape.

RESET alarma zasičenosti filtrov:

Za približno 3 sekunde sočasno pritisnite tipki **T1+T2** za resetiranje maščobnega filtra.

Za približno 3 sekunde sočasno pritisnite tipki **T1+T3** za resetiranje oglenega filtra.

AKTIVIRANJE / IZKLOP števec filtrov.

Če dlje časa sočasno pritisnete tipki **T2+T3**, odpre se meni za upravljanje signalizacije nasičenosti filtra.

V tem meniju:

– S pritiskom na tipko **T2** se aktivira / izklopi signaliziranje maščobnega filtra.

Opomba: Maščobni filter je AKTIVEN po privzeti nastavitvi.

– S pritiskom na tipko **T3** se aktivira / izklopi signaliziranje oglenega filtra.

Opomba: Ogljeni filter je IZKLOPLJEN po privzeti nastavitvi.

S ponovnim daljšim pritiskom na tipki **T2+T3** se omogoči izstop iz menija in shranitev izbranih nastavitvev.

Vzdrževanje

Čiščenje

Za čiščenje uporabljajte **IZKLJUČNO** vlažno krpo, navlaženo z nevtralnimi detergentom. **ZA ČIŠČENJE NE UPORABLJAJTE NOBENIH ORODIJ ALI INSTRUMENTOV.** Ne uporabljajte izdelkov, ki vsebujejo abrazivne elemente. **NE UPORABLJAJTE ALKOHOLA!**

Maščobni filter

Sl. 40

Zaustavlja maščobne delce, ki nastajajo pri kuhanju.

Očistiti ga je treba enkrat mesečno z ne agresivnimi čistilnimi sredstvi, ročno ali v pomivalnem stroju pri nizki temperaturi in kratkim ciklom pranja.

S pranjem v pomivalnem stroju se maščobni filter lahko razbarva, toda njegove filtrirne značilnosti ostanejo nespremenjene.

Ogleni filter (samo za obtočno različico)

Sl. 39

Zadržuje neprijetne vonjave, ki nastajajo pri kuhanju.

Ogleni filter lahko pomijete enkrat na dva meseca, z vročo vodo in ustreznim detergentom, ali pa v pomivalnem stroju pri temperaturi 65°C (če pomivate filter v pomivalnem stroju, izberite celoten cikel in skupaj s filtrom ne pomivajte druge posode).

Odstranite odvečno vodo, ne da bi pri tem poškodovali filter, nato pa filter postavite za deset minut v pečico, segreto na 100°C, da se povsem posuši. Blazino filtra zamenjajte vsaka tri leta, ali ko se tkanina poškoduje.

• Montaza

Namestite ogelni filter na zadnji del filtra za maščobo in ga pritrdite z dvema zatičema (oz. manjšima drogovoma).

Pozor! Drogovi (zatiči) so priloženi zavoju z ogelnim filtrom, in ne napi.

- Filter odstranite tako, da upoštevate postopek v nasprotnem vrstnem redu.

Zamenjava žarnic

Napa ima sistem osvetlitve, ki temelji na LED tehnologiji.

LED lučke zagotavljajo optimalno osvetlitev in do 10-krat daljšo življenjsko dobo v primerjavi s klasičnimi žarnicami ter 90% prihranek električne energije.

Sistema razsvetljave uporabnik ne more zamenjati. V primeru nepravilnega delovanja se obrnite na servisno službo.

Strogo se pridržavajte uputstava koje donosi ovaj priručnik. Otklanjamo bilo kakvu odgovornost za eventualne nezgode, smetnje ili požar na aparatu koji proizlaze iz nepoštivanja uputstava koje donosi ovaj priručnik. Kuhinjska napa ima funkciju usisavanja dima i pare za vrijeme kuhanja te je namijenjena samo kućnoj uporabi.

Vanjski izgled kuhinjske nape se može ponešto razlikovati od onog što smo opisali i ilustrirali u crtežima ovog priručnika, ali u svakom slučaju uputstva za uporabu, održavanje iste i instalacija ostaju nepromijenjena.

- Važno je sačuvati ovaj priručnik da biste ga mogli konzultirati u svakom trenutku. U slučaju da prodate ovaj proizvod, poklonite ili da se preselite uvjerite se da on bude uvijek zajedno sa proizvodom.
- Pažljivo pročitajte uputstva: u njima se nalaze važne informacije o instalaciji, uporabi i sigurnosti.
- Ne izvršavajte nikakve mehaničke ili električne varijacije (izmjene) na proizvodu ili na cijevima za izbacivanje.
- Prije nego što počnete s instalacijom aparata, uvjerite se da nijedna komponenta nije oštećena. U suprotnom slučaju, kontaktirajte trgovca i ne nastavljajte s instalacijom.

Napomena: Elementi označeni simbolom "(*)" su dodatni dijelovi isporučeni samo sa nekim modelima ili elementima koji nisu isporučeni već se moraju kupiti.

Upozorenja

- Prije bilo koje operacije čišćenja ili održavanja, odvojite napu od električnog napajanja uklanjanjem utičnice ili odspajanjem glavnog prekidača u kući.
- Uvijek nosite radne rukavice za sve operacije instalacije i održavanja.
- Ovaj uređaj se može koristiti od strane djece ne mlađe od 8 godina i osoba sa smanjenim fizičkim, osjetilnim ili mentalnim sposobnostima ili nedostatkom iskustva i potrebnog znanja, ako se nalaze pod nadzorom ili nakon što su primile uputstva za sigurnu uporabu uređaja i razumjele opasnosti do kojih može doći prilikom uporabe.
- Djeca moraju biti pod nadzorom kako se ne bi igrala s uređajem. Čišćenje i održavanje ne smiju se vršiti od strane djece bez nadzora.
- Prostorija mora biti dovoljno prozračena kada se kuhinjska napa koristi zajedno s

ostalim uređajima na plinsko ili ostalo sagorijevanje.

- Napa se mora redovito čistiti iznutra i izvana (**BAREM JEDNOM MJESEČNO**). Potrebno je, međutim, poštivati ono što je izričito navedeno u uputama za održavanje.

- Nepoštivanje uputa za čišćenje nape i promjenu i čišćenje filtera može uzrokovati požar.

- Strogo je zabranjeno pripremati hranu na plamenu ispod nape.

- Za zamjenu žarulje, koristiti samo tip žarulje naveden u poglavlju održavanje/zamjena žarulje u ovom priručniku.

Uporaba otvorenog plamena štetna je za filtre i može izazvati požar, stoga se treba u svakom slučaju izbjegavati.

Prženje se treba vršiti pod nadzorom kako bi se izbjeglo da se pregrijano ulje zapali.

PAŽNJA: Kada je ploča za kuhanje u funkciji, dostupni dijelovi nape mogu postati vrući.

- Ne spajajte uređaj na električnu mrežu dok instalacija nije potpuno završena.

- Što se tiče tehničkih mjera i mjera sigurnosti koje se moraju poduzeti prilikom ispuštanja para, treba se strogo pridržavati odredbi i propisa lokalnih vlasti.

- Ispušni zrak ne smije biti prenošen kanalom za ispuštanje para proizvedenih od strane uređaja na plinsko ili drugo sagorijevanje.

▲ PAŽNJA! Neuspješna instalacija vijaka i zatvarača u skladu s ovim uputama, može rezultirati opasnostima električne naravi.

- Nemojte koristiti ili ostaviti napu bez pravilno montiranih žarulja zbog moguće

opasnosti od strujnog udara.

- Nikada ne koristite napu bez pravilno montirane mreže!

- Napa se ne smije NIKADA koristiti kao površina za odlaganje, osim ako to nije izričito navedeno.

- Koristite samo vijke za ugradnju isporučene s proizvodom, ili, ako nisu isporučeni, kupite ispravnu vrstu vijaka. Koristite ispravnu duljinu za vijke, navedenu u • Vodiču za instalaciju. Ako ste u nedoumici, obratite se ovlaštenom servisu ili sličnom kvalificiranom osoblju.

▲ PAŽNJA! Ne koristiti s programatorom, timerom, odvojenim daljinskim upravljačem ili bilo kojim drugim uređajem koji se aktivira automatski.

⚠ Povezivanje s električnom strujom
Napon mreže treba potpuno odgovarati naponu koji navodii cedulja s karakteristikama koja se nalazi u unutrašnjosti kuhinjske nape .

Podrazumijeva se da se ovaj aparat povezuje direktno s mrežnim priključkom , postavite dakle dvopolni prekidač koji će osigurati kompletno iskopčavanje s mreže u uvjetima previsokog napona III, u skladu s pravilnikom o postavljanju.

POZOR! Zamjenu kabla za povezivanje treba obaviti ovlaštena servisna služba.

Postavljanje

- Minimalna udaljenost između podloge za posude na štednjaku i najnižeg dijela kuhinjske nape ne smije biti niža od 50cm kada se radi o električnim štednjacima , a 65cm u slučaju plinskih ili

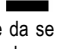
mješovitih štednjaka.

Ukoliko uputstva za instalaciju aparata na plin govore da je potrebno održavati veću udaljenost, trebate ih se pridržavati.

Samo kvalificirano osoblje treba obaviti postavljanje, bilo električno bilo mehaničko.

Ovaj aparat je označen u skladu s Europskim pravilima 2012/19/EC - UK SI 2013 No.3113, Waste Electrical and Electronic Equipment (WEEE). Provjerite jeste li odveli na otpad ovaj proizvod u skladu s lokalnim pravilima, korisnik doprinosi sprečavanju i uklanjanju eventualnih negativnih posljedica za okolinu i za zdravlje.



Ovaj simbol  na proizvodu ili na dokumentaciji koja ga prati ukazuje da se ovaj proizvod ne smije tretirati kao ostali kuhinjski otpad nego treba biti odveden u odgovarajući sabirni centar gdje se zbrinjavaju električni i elektronski uređaji. Zbrinite takve uređaje tako da se pridržavate lokalnih pravila za uklanjanje otpadaka. Za dobivanje daljnjih informacija o zbrinjavanju ovakvih aparata, obratite se lokalnim uredima, sabirnim mjestima za sakupljanje otpada ili trgovini u kojoj ste kupili ovaj proizvod.

Aparati dizajnirani, testirani i proizvedeni u skladu sa:

- Sigurnosnim propisima: EN/IEC 60335-1; EN/IEC 60335-2-31; EN/IEC 62233.
- Propisima o performansama: EN/IEC 61591; ISO 5167-1; ISO 5167-3; ISO 5168; EN/IEC 60704-1; EN/IEC 60704-2-13; EN/IEC 60704-3; ISO 3741; EN 50564; IEC 62301.
- EMC: EN 55014-1; CISPR 14-1; EN 55014-2; CISPR 14-2; EN/IEC 61000-3-2; EN/IEC 61000-3-3. Savjeti za ispravnu uporabu u cilju smanjenja utjecaja na okoliš: Uključite kuhinjsku napu na minimalnu brzinu kada počnete s kuhanjem i držite je uključenom još nekoliko minuta nakon završenog kuhanja. Povećajte brzinu samo u slučaju velike količine dima i pare i koristite pojačanu brzinu (e) samo u ekstremnim situacijama. Zamijenite filtere od ugljena samo kada je to potrebno kako biste održali učinkovitu redukciju neugodnih mirisa. Očistite filtere za odstranjivanje masnoće kada je to potrebno za održavanje dobre učinkovitosti tih istih filtera. Koristite maksimalni promjer sustava dimovoda navedenog u ovom priručniku da biste optimizirali učinkovitost i smanjili buku.

Korištenje

Kuhinjska napa ima funkciju usisavanja dima i pare za vrijeme kuhanja te je namijenjena samo kućnoj uporabi.

Kuhinjska napa je napravljena tako da se koristi u filtracijskoj verziji s kruženjem zraka u prostoriji.

Dim i para koji se stvaraju prilikom kuhanja se usisavaju u unutrašnjost nape, filtriraju se i pročišćavaju prolazeći kroz

filtrar/e za uklanjanje masnoće te karbonski/e filter/e koji MORAJU biti priloženi s kuhinjskom napom.

Montaža

Prije nego što počnete s postavljanjem:

- Provjerite da li proizvod koji ste kupili ima dimenzije koje su prikladne mjestu za ugradnju koje ste odabrali.
- Uklonite aktivne filtere od ugljena ukoliko su priloženi (vidi i paragraf koji se odnosi na to). Oni se trebaju ponovo montirati samo ukoliko koristite kuhinjsku napu u verziji koja filtrira.
- Provjerite (radi praktičnijeg prijevoza) da se u unutrašnjosti nape ne nalaze različiti materijali (npr. vrećice s vijcima, garancije itd.) te ih eventualno uklonite i sačuvajte.

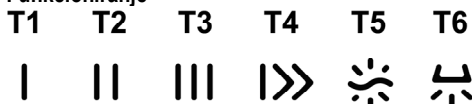
Kuhinjska napa ima komadiće za pričvršćivanje koji su prikladni za skoro sve zidove ili stropove. Pored svega toga je potrebno se obratiti kvalificiranom stručnjaku koji će utvrditi prikladnost materijala vrsti zida ili stropa. Zid ili strop treba biti dovoljno čvrst kako bi podnio težinu kuhinjske nape.

Montaža M1:

Ova se vrsta kuhinjske nape treba pričvrstiti na strop.

Radi se o proizvodu sa izuzetno velikom težinom, pokretanje i instalaciju kuhinjske nape trebaju obaviti barem dvije ili više od dvije osobe.

Funkcioniranje



T1: Tipka za odabir brzine 1

Pritisnite za aktiviranje brzine (usisne snage)

Niska. Drugi pritisak zaustavlja motor.

T2: Tipka za odabir brzine 2

Pritisnite za aktiviranje **srednje** brzine (usisna snaga). Drugi pritisak zaustavlja motor

T3: Tipka za odabir brzine 3

Pritisnite za aktiviranje **visoke** brzine (usisne snage). Drugi pritisak zaustavlja motor

T4: Tipka za odabir brzine "BOOST"

S motorom koji radi na bilo kojoj brzini **T1 / T2 / T3** pritisnite **T4** za aktiviranje intenzivne brzine usisavanja "BOOST". Aktivna tipka za brzinu i dalje će svijetliti i tipka **T4** će početi treptati.

Kad je aktivan "BOOST", pritiskom na tipku **T4** motor se isključuje.

Brzina "BOOST" je vremenski ograničena i ostat će aktivna 5 minuta, nakon čega se "BOOST" automatski deaktivira vraćajući motor na prethodno odabranu brzinu **T1 / T2 / T3**.

T5: Tipka ON/OFF svjetlo „AMBIENT LIGHT“ (Samo za neke modele)

Pritisnite za aktiviranje / deaktiviranje dodatnog osvjjetljenja za osvjjetljavanje okolnog okoliša.

T6: Tipka di ON/OFF svjetlo „COOKTOP“

Pritisnite za aktiviranje / deaktiviranje glavnog osvjjetljenja.

Način rada "DELAY OFF" motora:

Ponovnim držanjem aktivne tipke za brzinu **T1 / T2 / T3** postavlja se automatsko isključivanje motora.

Motor se isključuje u sljedećim vremenskim intervalima:

T1 = nakon 20 minuta;

T2 = nakon 15 minuta;

T3 = nakon 10 minuta;

Napomene: Ova se funkcija ne može programirati za brzinu "BOOST" **T4**. Kad je aktivirano Delay OFF, pritiskom na bilo koju brzinu funkcija se deaktivira.

INDIKATORI ZASIĆENJA FILTARA:

Napa u redovitim intervalima upozorava korisnika da se filteri moraju očistiti/zamijeniti.

S uključenom tipkom **T1** + treperećom **T2**, potrebno je zamijeniti filter masti

S uključenom tipkom **T1** + treperećom **T3**, potrebno je zamijeniti filter s aktivnim ugljem

Napomena: signal zasićenja filtra vidljiv je u prvih 10 sekundi nakon uključivanja nape.

RESETIRANJE alarma zasićenja filter:

Pritisnite istovremeno oko 3 sekunde tipke **T1+T2** za resetiranje filtra masti.

Pritisnite istovremeno oko 3 sekunde tipke **T1+T3** za resetiranje filtra s aktivnim ugljem.

OMOGUĆAVANJE / ONEMOGUĆAVANJE brojač filtra.

Istovremenim, produženim pritiskom na tipke **T2+T3** pristupate izborniku za upravljanje signalizacijom zasićenosti filtra.

Iz ovog izbornika:

– Pritiskom na tipku **T2** se omogućuje / onemogućava signalizacija filtra masti.

Napomena: Filter za mast je prema zadanim postavkama **OMOGUĆEN**.

– Pritiskom na tipku **T3** se omogućuje / onemogućava signalizacija filtra s aktivnim ugljem.

Napomena: Filter s aktivnim ugljem je prema zadanim postavkama **ONEMOGUĆEN**.

Drugi produženi pritisak tipki **T2+T3**, omogućuje izlaz iz izbornika i spremanje odabranih postavki.

Održavanje

Čišćenje

Za čišćenje koristiti isključivo ovlaženu krpu s neutralnim deterdžentima u tekućem stanju. Ne koristiti alate ili pomagala za čišćenje.

Izbjegavajte uporabu proizvoda koji bi mogli grebati. **NE KORISTITE ALKOHOL!**

Filtar za masnoću

Slika 40

Zadržava čestice masnoće koje se stvaraju prilikom kuhanja.

Taj filtar morate čistiti jednom mjesečno, upotrijebivši neagresivne deterdžente, bilo ručno ili u stroju za pranje posuda, u kojem slučaju morate izabrati program pranja s kratkim ciklusom i na niskoj temperaturi.

Ako ga perete u stroju za posude, možda ćete opaziti manju promjenu ili gubitak boje, što ni u kom slučaju ne utječe na učinkovitost filtra.

Karbonski filtar (samo za filtracijsku verziju)

Slika 39

Zadržava neugodne mirise koji se stvaraju prilikom kuhanja.

Ugljeni filtar možete prati na svaka dva mjeseca. Perite ga u vrućoj vodi i upotrebom prikladnog deterdženta, odnosno u stroju za pranje posuda na 65°C (u slučaju strojnog pranja odaberite program s kompletnim ciklusom, ali izostavite posude).

Ocijedite vodu, i pritom pazite da ne oštetite filtar, na to ga stavite u pećnicu na 100°C za 10 minuta, da se potpuno osuši. Spužvu mijenjajte svake 3 godine, odnosno ako opazite da je materijal oštećen.

• Montaza

Umetnite ugljeni filtar na poledinu filtra za masnoću i pričvrstite ga dvjema šipkama.

Pažnja! Šipke su priložene kompletu ugljenog filtra, a ne u napi.

- Za skidanje filtra postupite u obratnom redoslijedu.

Zamjena Lampe

Kuhinjska napa je opremljena sustavom rasvjete koji se bazira na tehnologiji INDIKACIONIH SVJETALA.

INDIKACIONA SVJETLA garantiraju optimalnu rasvjetu te trajnost 10 puta veću od tradicionalnih lampi a omogućuju i uštedu od 90% električne energije.

Korisnik ne može zamijeniti sustav rasvjete, u slučaju kvara obratite se službi za prodaju.

Bu el kitabında belirtilen talimatlara adım adım riayet ediniz. Üretici, bu el kitabında yar alan talimatlara riayet etmemekten kaynaklanan olası arızalara, sebep olunan hasar veya yangınlara ilişkin hiçbir sorumluluk kabul etmez. Davlumbaz yemek pişirilken ortaya çıkan duman ve buharın çekilmesi amacıyla ve sadece evlerde kullanılmak üzere tasarlanmıştır.

Kullanma kılavuzunda gösterilen şekillere nazaran davlumbazın farklı fonksiyonları olabilir, fakat kullanma talimatı, bakımı ve montajı aynı şekilde kalıyor.

- Bu kullanım kılavuzunu ileride ihtiyaç duyulabilecek her anda başvurulabilmesi için muhafaza etmek önemlidir. Ürünün satılması, başkasına verilmesi yada taşınması esnasında bu kullanım kılavuzunun da ürün ile birlikte kalmasına özen gösteriniz.
- Talimatları dikkatle okuyunuz: Kurulum, kullanım ve güvenlik ile ilgili çok önemli bilgiler içerir.
- Gerek ürün üzerinde gerek ise tahliye kanallarında ne elektriksel ne de yapısal tadilatlar yapmayınız.
- Cihazın kurulumuna başlamadan önce tüm parçaların kullanılabilir halde olduğunu kontrol ediniz. Aksi takdirde üreticimize irtibata geçip kurulumu devam ettirmeyiniz.

Not: "*" ile işaretli elemanlar opsiyonel aksesuarlar olup sadece satın alınacak bazı model veya elemanlarla birlikte temin edilir.

Dikkat

- Herhangi bir temizleme veya bakım işlemi yapmadan önce elektrik prizini çıkartarak veya ana şebeke ile bağlantıyı keserek davlumbazı kapatınız.
- Tüm kurulum ve bakım işlemleri için iş eldiveni kullanınız.
- Cihaz, 8 yaş ve üstü çocuklar ve gözetim altında bulunan ve cihazın kullanımıyla ilgili eğitim alıp kullanıma bağlı olan tehlike hakkında bilgileri olduğu takdirde yetersiz fiziksel, duyuşal veya akli yeteneğe sahip kişiler ya da tecrübe veya teknik bilgi eksikliği olan şahıslar tarafından kullanılacak şekilde tasarlanmıştır.
- Çocukların ocak ile oynamaları yasaktır. Temizlik ve bakım işlemleri gözetimsiz çocuklar tarafından yapılmamalıdır.
- Mutfak davlumbazı diğer yanıcı gaz aygıtları veya diğer yakıtlarla kullanıldığında cihazın kurulduğu alandaki bölümlerinin havalandırılma

şartlarını yerine getirmek gerekir.

• Bakım talimatlarını dikkate alarak davlumbazın iç ve dış kısmını (AYDA EN AZ BİR DEFA OLMAK ÜZERE) temizlemek gerekir. Davlumbazın temizlik ve filtre değiştirme ve temizleme talimatlarına uyulmaması yangın riskine neden olabilir.

• Davlumbazın altında yemekleri alevlendirmek kesinlikle yasaktır.

• Ampul değiştirirken kılavuzda bulunan ampul Bakım/Değiştirme bölümünde yer alan lamba tipini kullanınız.

Açık alev filtreler için son derece zararlıdır ve yangın tehlikesine yol açabilir, bu nedenle bu durumun önlenmesi gerekir.

Yağın fazla ısınmaması ve tutuşmaması için tüm kızartma işlemleri dikkatle yapılmalıdır.

UYARI: Pişirme cihazlarıyla kullanıldığında davlumbazın bölümleri ısınabilir.

- Kurulum işlemini tamamlamadan cihazın ana bağlantısını yapmayınız.
- Buhar tahliyesi için uygulanacak teknik ve güvenlik önlemleriyle ilgili olarak yerel yönetim tarafından verilen düzenlemelere uymak önemlidir.
- Bu cihaz için gaz veya diğer yakıt kullanan cihazlardan buhar tahliye etmek gibi farklı nedenlerden dolayı kullanılan vantilyasyon sistemine kanal sistemi kurulmamalıdır.

▲ DİKKAT! Kılavuzda yer alan talimatlara uygun şekilde vida ve sabitleme aygıtlarının yerleştirilmemesi elektriksel tehlikelere neden olabilir.

• Elektrik çarpma risklerini önlemek için davlumbaz ampulunu doğru şekilde yerleştirmeden cihazı kullanmayınız.

- Izgaraları kurmadan davlumbazı kullanmayınız.
- Özellikle belirtilmediği takdirde davlumbazı ASLA destek yüzeyi olarak kullanmayınız.
- Montaj için ürünle tedarik edilen vidaları kullanınız veya, tedarik edilmediği takdirde, uygun vida tipini satın alınız.
- Kurulum Kılavuzunda yer alan doğru uzunluktaki vidaları kullanınız.
- Tüm sorularınız için yetkili destek hizmetini veya uzman teknisyen ile irtibata geçiniz.

▲ DİKKAT! Bir programlama cihazı, zamanlama cihazı, ayrı uzaktan kumanda veya otomatik olarak devreye giren herhangi başka bir donanımla birlikte kullanmayın.

⚠ Elektrik bağlantısı

Elektrik voltajı, davlumbazın içindeki etikette yazılı olan voltaj değerine uygun olmalıdır.

Bu ürün, doğrudan şebekeye bağlanmak üzere tasarlanmış olduğundan kategori III aşırı gerilim durumunda tesisat kurallarına göre şebekeden tam ayırma sağlayan bir regülatörlü bipolar şalter monte edin.

Dikkat! Bağlantı kablosu yetkili teknik servis tarafından değiştirilmelidir.

Kurulum

- Ocağın üzerindeki pişirme kapları için destek yüzeyleri ile ocak davlumbazının en alçak kısmı arasındaki minimum mesafe, elektrikli ısıtıcılardan 50 cm, gaz veya gazla-elektrikle çalışan ocaklardan 65 cm'den az olmamalıdır.

Gazlı ocakların kurulumuyla ilgili olarak talimatlarda daha fazla mesafe belirtiliyorsa, buna bağlı kalınmalıdır.

Elektrik ve mekanik tesisat sadece uzman personel tarafından yapılmalıdır.

Bu cihaz, 2012/19/EC - UK SI 2013 No.3113 sayılı Avrupa Atık Elektrik ve Elektronik Ekipman Yönergesi (WEEE) uyarınca işaretlenmiştir. Bu ürünün uygun bir şekilde atılmasını sağladığınız takdirde, çevre ve insan sağlığı açısından söz konusu ürünün uygunsuz bir şekilde işleme tabi tutulması sonucu ortaya çıkabilecek olası olumsuz etkileri önlemiş olacaksınız.

Ürün ya da ürün ile beraber verilen belgeler üzerinde bulunan



■ sembolü, bu cihazın evsel bir atık olarak görülmemesi gerektiğine işaret eder. Cihaz, bu tip elektrikli ve elektronik cihazların atıldığı dönüşümlü toplama noktasına teslim edilmelidir. Atıkları yok etme işlemi, atık yok etme konusunda çevre ile ilgili mevcut yerel düzenlemeler doğrultusunda gerçekleştirilmelidir.

Bu ürünün geri dönüşüm koşulları hakkında ayrıntılı bilgi için, hudutları içinde bulunduğunuz belediyenin ilgili dairesine, atık yok etme servisine veya ürünün satıcısına danışın.

Bu aygıt aşağıda belirtilenlere göre tasarlanmıştır, test edilmiş ve üretilmiştir:

- Güvenlik: EN/IEC 60335-1; EN/IEC 60335-2-31, EN/IEC 62233.
- Performans: EN/IEC 61591; ISO 5167-1; ISO 5167-3; ISO 5168; EN/IEC 60704-1; EN/IEC 60704-2-13; EN/IEC 60704-3; ISO 3741; EN 50564; IEC 62301.
- EMC: EN 55014-1; CISPR 14-1; EN 55014-2; CISPR 14-2; EN/IEC 61000-3-2; EN/IEC 61000-3-3. Çevre üzerine etkiyi azaltmak amacıyla doğru bir kullanım için öneriler: Pişirmeye başlarken davlumbazı minimum hızda ÇALIŞTIRINIZ ve pişirme işlemi bittikten sonra birkaç dakika daha çalışır konumda bırakınız. Hızı yalnızca fazla miktarda duman ve buhar varsa arttırınız ve takviye hızı(ları) yalnızca uç durumlarda kullanınız. İyi bir koku azaltma etkinliğinin korunması için gerektiğinde karbon filtresi(leri) değiştiriniz. İyi bir yağ filtresi etkinliğinin korunması için gerektiğinde yağ filtresini(lerini) temizleyiniz. Etkinliğini optimize etmek ve gürültüyü en düşük seviyeye indirmek için bu kullanım kılavuzunda belirtilen maksimum kanal sistemi çapını kullanınız.

Kullanım

Davlumbaz yemek pişirilirken ortaya çıkan duman ve buharın çekilmesi amacıyla ve sadece evlerde kullanılmak üzere tasarlanmıştır.

Davlumbaz, dahili dolaşım filtreleme modunda kullanılacak şekilde üretilmiştir.

Yemek dumanı ve buharı davlumbazın içine çekilir, cihazla birlikte verilmesi GEREKEN yağ filtreleri ve karbon

filtrelerinden geçerek süzülür ve temizlenir.

Montaj

Montaja başlamadan önce:

- Satın alınan ürünün seçilen montaj alanı için uygun boyutta olup olmadığını kontrol edin.
- Varsa aktif karbon (*) filtresini çıkarınız (ilgili paragrafa bakınız). Bu/bunlar sadece davlumbazı filtrelili model olarak kullanmak isterseniz monte edilecektir.
- (Nakliye açısından) davlumbazın içinde başka malzemelerin (örn. vida paketi (*), garanti kartı (*) vs) bulunup bulunmadığını kontrol ederek bunları çıkarın ve ayrı bir yerde muhafaza edin.

Davlumbazın birçok duvar/tavan tipinde sıkılmasını sağlamak üzere geniş dübeller verilmiştir. Bununla birlikte, ehil bir teknisyen duvar/tavan tipine göre malzemelerin uygunluğunu onaylamalıdır. Duvar/tavan davlumbazın ağırlığını taşıyacak güçte olmalıdır. **Cihazı, fayans, sıva veya silikon yüzeye monte etmeyiniz. Yalnızca duvara monte ediniz.**

Montaj M1:

Bu tip davlumbazlar tavana sabitlenmelidirler.

Bu ürünün ağırlığı çok fazladır. Taşınması ve kurulması işleri en az iki yada daha fazla sayıda kişi tarafından yapılmalıdır.

Çalıştırma

T1	T2	T3	T4	T5	T6
			>>	☀	⚡

T1: Hız 1 seçim tuşu

Düşük hızı (çekiş gücünü) etkinleştirmek için basın. İkinci kez basıldığında motor kapatılır.

T2: Hız 2 seçim tuşu

Orta hızı (çekiş gücünü) etkinleştirmek için basın. İkinci kez basıldığında motor kapatılır

T3: Hız 3 seçim tuşu

Yüksek hızı (çekiş gücünü) etkinleştirmek için basın. İkinci kez basıldığında motor kapatılır

T4: "BOOST (TAKVİYE)" hızını seçme tuşu

Motor T1 / T2 / T3 hızlarından herhangi birinde açıkken "BOOST (TAKVİYE)" hızını etkinleştirmek için T4 tuşuna basın. Etkin hızın tuşu yanık kalır ve T4 tuşu yanıp sönmeye başlar.

"BOOST (TAKVİYE)" özelliği etkinken T4 tuşuna basıldığında motor kapatılır.

"BOOST (TAKVİYE)" hızı zaman ayarlıdır ve 5 dakika süresince etkin kalır, ardından "BOOST (TAKVİYE)" özelliği otomatik olarak devre dışı bırakılarak daha önce seçili olan T1 / T2 / T3 hızına geri dönlür.

T5: "AMBIENT LIGHT (ORTAM IŞIĞI)" Işıkları

AÇMA/KAPATMA tuşu (Yalnızca bazı modeller için)

Civar ortamın aydınlatılmasına destek olarak bir aydınlatmayı etkinleştirmek / devre dışı bırakmak için basın.

T6: "COOKTOP (TEZGAH)" Işıkları AÇMA/KAPATMA tuşu

Temel aydınlatmayı etkinleştirmek / devre dışı bırakmak için basın.

Motor "DELAY OFF (GECİKMELİ KAPATMA)" modu:

T1 / T2 / T3 etkin hız tuşuna tekrar uzun süreli basıldığında

motorun otomatik kapanması ayarlanır.

Motor aşağıdaki sürelerle göre kapanacaktır:

T1 = 20 dakika sonra.

T2 = 15 dakika sonra.

T3 = 10 dakika sonra.

Notlar: Bu fonksiyon "BOOST (TAKVİYE)" T4 hızında programlanamaz. Delay OFF (Gecikmeli KAPATMA) özelliği etkinken hız düğmelerinden herhangi birine basıldığında özellik devre dışı kalır.

Filtrelerin doyumluk GÖSTERGESİ:

Davlumbaz, filtrelerin temizlenmesi/değiştirilmesi gerektiği konusunda kullanıcıyı düzenli aralıklarla ikaz eder.

T1 tuşu yandığında +T2 yanıp söndüğünde Yağ Filtresinin değiştirilmesi gerekir

T1 tuşu yandığında +T3 yanıp söndüğünde Karbon Filtrenin değiştirilmesi gerekir

Not: Filtrelerin doyumluk bildirimi davlumbaz açıldıktan sonraki ilk 10 saniye içinde görüntülenir.

Filtre doyumluk alarmının SIFIRLANMASI:

Yağ Filtresini sıfırlamak için T1+T2 tuşlarını yaklaşık 3 saniye basılı tutun.

Karbon Filtreyi sıfırlamak için T1+T3 tuşlarını yaklaşık 3 saniye basılı tutun.

Filtre sayacının ETKİNLEŞTİRİLMESİ / DEVRE DIŞI BIRAKILMASI.

T2+T3 tuşları aynı anda uzun süre basılı tutulduğunda, Filtrelerin doyumluk bildirimi yönetim menüsüne erişim sağlanır.

Bu menüde:

– T2 tuşuna basarak Yağ Filtresi bildirimini etkinleştirebilir / devre dışı bırakabilirsiniz.

Not: Yağ filtresi için varsayılan ayar ETKİN şeklindedir.

– T3 tuşuna basarak Karbon Filtre bildirimini etkinleştirebilir / devre dışı bırakabilirsiniz.

Not: Karbon filtre için varsayılan ayar DEVRE DIŞI şeklindedir.

T2+T3 tuşlarına ikinci kez uzun süreli bastığınızda menüden çıkmanıza ve yapılan ayarları kaydetmenize olanak tanır.

Bakım

Temizleme

SADECE ılık suya batırılmış bir bez ve nötr sıvı deterjanla temizleyiniz. **TEMİZLİK TAKIMLARI VE ALETLERİ KULLANMAYINIZ!** Aşındırıcı ürünler kullanmayınız. **ALKOL KULLANMAYINIZ!**

Yağ filtresi

Şekil 40

Pişirme sonucu oluşan yağ taneciklerini tutar.

Yağ filtresi, ayda bir asitsiz deterjanla, elde veya düşük ısı ve kısa devreye programlanmış bir bulaşık makinesinde temizlenmelidir. Bulaşık makinesinde yıkandığında, yağ filtresinin rengi hafifçe solabilir, ancak bu filtreleme kapasitesini etkilemez.

Kömür filtresi (yalnızca filtreli modellerde)

Şekil 39

Filtre, pişen yemeğin neden olduğu rahatsız edici kokuları emer.

Kömür filtresi sıcak su ve uygun bir deterjanla veya bulaşık makinesinde 65°C'de (bulaşık makinesi kullanıldığı takdirde, tam devri seçiniz) iki ayda bir yıkanabilir.

Fazla suyu filtreye zarar vermeden boşaltınız ve filtreyi tamamen kurutmak için 100° C'lik bir fırında 10 dakika bekletiniz. Yatağı her 3 yılda bir, bez yıprandığında değiştiriniz.

• Montaj

Karbon filtreyi yağ filtresinin arkasına yerleştirin ve iki çubukla sabitleyin.

Dikkat! Çubuklar, davlumbaz ambalajına değil, karbon filtre ambalajına dahildir.

- Filtreyi çıkarmak için aynı işlemi tersten uygulayın.

Lambaların değiştirme

Davlumbaz LED teknolojisine dayalı bir aydınlatma sistemine sahiptir.

LED'ler ideal bir aydınlatma ve normal lambalarınkine göre 10 defa daha uzun bir kullanım süresi ve %90 enerji tasarrufu sağlarlar.

Aydınlatma sistemi kullanıcı tarafından değiştirilemez, arıza olması halinde teknik servisle bağlantı kurun.

تتبيه! يوجد القصبين في عبوة مرشح الكربون وليس مع الشفاط.
• من أجل فك المرشح عمل بطريقة عكسية.

استبدال المصابيح

تم تزويد الشفاط بنظام إضاءة يقوم على تكنولوجيا الـ LED. مصابيح الإضاءة LED تضمن توفير إضاءة ممتازة ومثالية، وتستمر حتى 10 مرات أطول من المصابيح العادية التقليدية وتسمح بتوفير حتى 90% من الطاقة الكهربائية المستخدمة للمصابيح التقليدية.

لعمليات الاستبدال يرجى التوجه إلى مركز خدمة العملاء وتقديم الدعم الفني.

الضروري استبدال مرشح الكربون
ملاحظة: تظهر إشارة التنبيه عن تشبع المرشحات في غضون أول 10 ثوان من تشغيل الشفاط.

إعادة تعيين الإنذار التشغيلي عند تشبع المرشحات:

اضغط في نفس الوقت ولمدة 3 ثوان على الزرين **T1+T2** لإعادة ضبط وتعيين مرشح إزالة الدهون.
اضغط في نفس الوقت ولمدة 3 ثوان على الزرين **T1+T3** لإعادة ضبط وتعيين مرشح الكربون.

تفعيل/إيقاف عداد المرشحات.

عند الضغط في نفس الوقت بطريقة مطولة المدة على الزرين **T2+T3** ستوقد إشارة التنبيه عن تشبع المرشحات في قائمة التحكم من هذه القائمة:

- عند الضغط على الزر **T2** يتم تفعيل / إيقاف إشارة التنبيه الخاصة بمرشح إزالة الدهون.

ملاحظة: مرشح إزالة الدهون مفعل كضبط افتراضي للجهاز.

- عند الضغط على الزر **T3** يتم تفعيل / إيقاف إشارة التنبيه الخاصة بمرشح الكربون.

ملاحظة: مرشح إزالة الكربون غير مفعل كضبط افتراضي للجهاز.
عند الضغط من جديد لفترة مطولة على الزرين **T2+T3**، يُسمح بالخروج من القائمة وحفظ إعدادات الضبط المختارة.

الصيانة

التنظيف

للقيام بعملية التنظيف استخدم فقط وحصرياً قطعة قماش مبلّلة بمنظفات سائلة محايدة. لا تستخدم أية أدوات أو معدّات للقيام بالتنظيف! تجنب استخدام المنتجات المحتوية على مواد كاشطة. لا تستخدم الكحول!

مرشح إزالة الدهون

شكل 40

يجز في داخله جسيمات الدهون الناتجة عن عملية الطهي.
يجب تنظيف مرشح إزالة الدهون المعدني مرّة واحدة كل شهر، باستخدام منظفات غير عدوانية، بطريقة يدوية أو بوضعه في غسالة الأطباق على درجة حرارة منخفضة وبدورة غسيل قصيرة.
عند الغسيل في غسالة الأطباق فإن مرشح إزالة الدهون المعدني يمكن أن يفقد لونه ولكن خصائصه ومواصفاته المتعلقة بعملية الترشيح لا تتغير مطلقاً.

مرشح الكربون النشط (فقط في الإصدار المزود بالترشيح)

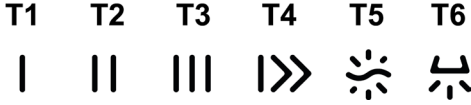
شكل 39

يجز الروائح الكريهة الناتجة عن عملية الطهي.
يمكن غسل مرشح الكربون مرة كل شهرين بالماء الساخن وباستخدام منظفات مناسبة أو في غسالة الأطباق بدرجة حرارة $65^{\circ}C$ (في حالة الغسل داخل غسالة الأطباق قم بعملية الغسل بدورة غسيل كاملة دون وجود أية أدوات ماندة في داخل الغسالة).
تخلص من الماء الزائد دون التسبب في تلف المرشح، بعد ذلك ضعه في الفرن لمدة 10 دقائق على درجة حرارة $100^{\circ}C$ لتجفيفه بشكل تام.
استبدل فراش السند كل 3 سنوات وفي كل مرة يتبين فيها تلف القماش.

التركيب

• قم بتركيب مرشح الكربون خلف مرشح الدهون وثبته بواسطة القصبين.

التشغيل



T1: زر اختيار السرعة 1

اضغط لتفعيل السرعة (قوة الشفط) المنخفضة. ضغطة لمرّة ثانية سينطفئ المحرك.

T2: زر اختيار السرعة 2

اضغط لتفعيل السرعة (قوة الشفط) المتوسطة. ضغطة لمرّة ثانية سينطفئ المحرك

T3: زر اختيار السرعة 3

اضغط لتفعيل السرعة (قوة الشفط) العالية. ضغطة لمرّة ثانية سينطفئ المحرك

T4: زر اختيار السرعة المعززة «BOOST»

والمحرك موقد على أية سرعة T1 / T2 / T3 اضغط على الزر لتفعيل السرعة المعززة «BOOST». زر السرعة المفعل سيبقى موقداً وسيبدأ في الوميض الزر T4.

عندما تكون السرعة المعززة «BOOST» مفعلّة وعند الضغط على الزر T4 ينطفئ المحرك.

السرعة المعززة «BOOST» محددة بالوقت لمدة 5 دقائق بعدها سيتم تلقائياً إيقاف السرعة المعززة هذه وسيعود المحرك إلى السرعة T1 / T2 / T3 المختارة قبل ذلك.

T5: زر تشغيل/إيقاف (ON/OFF) الإضاءة «AMBIENT LIGHT» (فقط في بعض الموديلات)

اضغط لتفعيل / إيقاف تفعيل الإضاءة الإضافية لإضاءة المكان المحيط بالجهاز.

T6: زر تشغيل/إيقاف (ON/OFF) الإضاءة «COOKTOP»

اضغط لتفعيل / إيقاف تفعيل الإضاءة الرئيسية.

طريقة التشغيل «DELAY OFF» للمحرك:

عند الاستمرار في الضغط من جديد على الزر بطريقة مطولة المدة، سيقيم زر السرعة المفعلّة T1 / T2 / T3 بضبط نظام الإطفاء التلقائي للمحرك.

سينطفئ المحرك وفقاً للتوقيتات التالية:

T1 = بعد 20 دقيقة؛

T2 = بعد 15 دقيقة؛

T3 = بعد 10 دقائق؛

ملاحظة: لا يمكن برمجة هذه الوظيفة التشغيلية للسرعة المعززة «BOOST» T4. عندما تكون وظيفة Delay OFF مفعلّة وعند الضغط على زر أية سرعة سيتم إيقاف هذه الوظيفة.

مؤشر تشيع المرشحات:

يقوم الشفاط بتنبيه المستخدم على فترات زمنية منتظمة عندما يكون من الضروري تنظيف/استبدال المرشحات.

عندما يكون الزر T1 موقداً والزر T2+ وامضاً فإنه يصبح من الضروري استبدال مرشح إزالة الدهون

عندما يكون الزر T1 موقداً والزر T3+ وامضاً فإنه يصبح من

الاستخدام

الشفاط مُصنّع من أجل استخدامه بإصدار المرشحات ذات إعادة التنوير الداخلي.

يتم شفط أدخنة وأبخرة الطهي إلى داخل الشفاط، ويتم ترشيحها وتفتيتها بالمرور عبر مرشح/مرشحات الدهون ومرشح/مرشحات الكربون التي يجب أن يورّد الشفاط بها.

التركيب

التركيب

قبل البدء في عملية التركيب:

- تحقق من أن المنتج الذي تم شراؤه يمتلك أبعاد مناسبة لمنطقة التركيب المختارة مسبقاً.
- انزع مرشح/مرشحات الكربون النشط إذا جاءت مع الجهاز (انظر أيضاً الفقرة الخاصة بذلك). هذا المرشح \ هذه المرشحات يجب تركيبه/تركيبها في حالة الرغبة في استخدام الشفاط بالإصدار المزود بالترشيح.
- تأكد من عدم وجود أية مواد أو مكونات تجهيزية داخل الشفاط (قد توجد بغرض النقل) (مثل أكياس البراغي أو شهادات الضمان... الخ)، وفي حالة وجودها يجب إخراجها ثم حفظها.

تم تزويد الشفاط بمراسي براغي للتثبيت تناسب الغالبية من أنواع الحوائط الأسقف. ومع ذلك يجب استشارة فني متخصص ليؤكد لكم مدى ملائمة هذه المواد وفقاً لنوعية الحائط/الأسقف. يجب أن يكون الحائط/الأسقف قوي الإنشاء والتكوين بشكل يكفي لحمل ودعم ثقل الشفاط.

التركيب M1:

يجب تثبيت هذا النوع من الشفاط على السقف.

جهاز ثقيل الوزن، يجب أن يقوم بحريك وتركيب الشفاط على الأقل شخصين أو عدة أشخاص.

التشغيل

للاختيار بين الخصائص التشغيلية للشفاط يكفي الانتقال بين مفاتيح التشغيل.

بشكل جيد!

الميكانيكي، يجب أن تتم بواسطة طاقم عمل متخصص.

تم تمييز هذا الجهاز وفقاً للتوجيه الأوروبي CE/2012/19 - UK SI 2013 رقم 3113، توجيه النفايات الكهربائية والأجهزة الإلكترونية (WEEE). عند قيام المستخدم بالتحقق من الجهاز بعد انتهاء عمره التشغيلي بالشكل الصحيح، فإنه بذلك يُسهم في تدارك حدوث أية عواقب سلبية أو أضرار على البيئة وعلى الصحة.



يشير الرمز ■ الموجود على المنتج أو على الوثائق المرفقة إلى أن هذا المنتج لا يجب التعامل معه في نهاية عمره التشغيلي على أنه أحد النفايات المنزلية العادية ولكن يجب تسليمه إلى مركز مختص بتجميع الأجهزة الكهربائية والإلكترونية وإعادة تدويرها. تحلّص من هذا الجهاز وفقاً للقوانين المحليّة بشأن التخلص من النفايات. لمزيد من المعلومات حول معالجة هذا المنتج وإعادة استخدامه وإعادة تدويره، يُرجى الاتصال بالمكتب المحلي المختص، أو بخدمة جمع النفايات المنزليّة، أو بالمترجم الذي اشترت منه هذا الجهاز.

تم تصميم هذا الجهاز وتصنيعه واختباره تشغيلياً وفقاً للمواصفات التالية:

- الأمان والسلامة: EN/IEC 60335-1؛ EN/IEC 60335-2-31؛ EN/IEC 62233 و

- الأداء التشغيلي: EN/IEC 61591؛ ISO 5167-1؛ EN/IEC 61591؛ ISO 5168؛ ISO 5167-3؛ EN/IEC 60704-1؛ ISO 5168؛ ISO 5167-3؛ EN/IEC 60704-2-13؛ EN/IEC 60704-3؛ ISO 3741؛ IEC 62301؛ EN 50564

- الكهرومغناطيسي: EN 55014-1؛ CISPR 14-1؛ EN 55014-2؛ CISPR 14-2؛ EN 55014-2؛ EN/IEC 61000-3-2؛ CISPR 14-2؛ EN/IEC 61000-3-3

اقتراحات لكيفية استخدام الجهاز بالشكل الصحيح بغرض تقليل الأثر البيئي له: عند بدء عمليّة الطهي، أوقد الشفّاط على الحد الأدنى للسرعة، مع تركه يعمل أيضاً بلضع دقائق بعد الانتهاء من عمليّة الطهي. لا تقم بزيادة السرعة إلا في حالة الكميات الكبيرة من الدخان والبخار، مع استخدام وظيفة الجهاز المعزز في الحالات القصوى فقط. من أجل الحفاظ على الفعالية الجيدة لجهاز تخفيض الروائح، استبدل، عندما يلزم، مرشح/مرشحات الكربون. من أجل الحفاظ على الفعالية الجيدة لمرشح الدهون، قم بتنظيفه في حالة الضرورة. من أجل تحسين الفعالية للحد الأمثل وتقليل الضوضاء للحد الأدنى، استخدم أقصى قطر لنظام الأنابيب المشار إليه في هذا الكتيب.

- لا يجب استخدام الشفّاط أبداً كسطح إسناد إلا أن يُشار إلى ذلك صراحةً.

- لا تستخدم إلا مسامير التثبيت المرفقة مع المنتج من أجل التركيب، أو إن لم تكن مرفقة، اشتر نوع المسامير الصحيح.

- استخدم البراغي ذات الأطوال الصحيحة والتي تم تحديدها في دليل عملية التركيب.

- في حالة الشك، استشر مركز الدعم الفني المعتمد أو العمالة المؤهلة المماثلة.

⚠ انتبه! لا تستخدم الجهاز مع أداة برمجة أو مؤقت أو جهاز تحكم عن بعد منفصل أو أي جهاز يتم تنشيطه تلقائياً.

⚠ التوصيل الكهربائي

يجب أن يتوافق جهد الشبكة الكهربائية مع الجهد المشار إليه على ملصق المواصفات المثبت داخل الشفّاط.

من المفترض أن يتم توصيل الجهاز مباشرةً بشبكة التيار الكهربائي، لذلك يجب وضع قاطع تيار كهربائي ثنائي الأقطاب مطابق للمواصفات بحيث يضمن فصل التيار عن الجهاز بشكل كامل في حالات الجهد الزائد من الفئة III، وفقاً لقواعد التركيب.

تنبيه! عملية استبدال كابل التوصيل البيئي يجب أن تتم من قِبَل خدمة الدعم الفني المُعتمدة.

التركيب

- يجب ألا تقل المسافة الدنيا بين السطح الداعم للحاويات على جهاز الطهي والجزء السفلي من شفاط موقد الطهي عن ؟؟ سم في حالة موقد الطهي الكهربائي و ؟؟ سم في حالة موقد الطهي الذي يعمل بالغاز أو المختلط.

إذا ما كانت التعليمات الخاصة بتركيب جهاز الطهي الذي يعمل بالغاز تحدد مسافة فاصلة أكبر، فإنه يجب أخذ ذلك في الاعتبار.

عملية التركيب، سواء التركيب الكهربائي أو

• يجب أن يُنظف الشفاط بصفة متكررة سواء من الداخل أو من الخارج (على الأقل مرة شهرياً)، التزم في جميع الأحوال بما تشير إليه صراحةً تعليمات الصيانة. عدم مراعاة قواعد تنظيف الشفاط وعمليات استبدال وتنظيف المرشحات يسبب أضرار الحرائق.

• ممنوع منعاً باتاً طهي الطعام باللهب تحت الشفاط.

• لاستبدال المصابيح استخدم مصابيح من النوعية المحددة والمذكورة في قسم صيانة/ استبدال المصابيح في هذا الدليل.

استخدام اللهب الحُر ضارٌّ للغاية بالمرشحات ويمكن أن يسبب الحرائق، لذلك يجب تجنُّب القيام بذلك في جميع الأحوال.

يجب أن يتم القلي تحت مراقبة من أجل تجنب أن يشتعل الزيت الساخن.

تنبيه: عند استخدام موقد الطهي يمكن أن تُصبح الأجزاء القريبة من الشفاط ساخنة.

• لا توصِّل الجهاز بشبكة التيار الكهربائي إلا بعد الانتهاء تماماً من عملية التركيب.

• فيما يخص الإجراءات الفنية وتلك الخاصة بالأمن والسلامة والتي يجب اتِّخاذها لشطف وطرْد الأبخرة، يجب الرجوع دائماً إلى ما تنص عليه لوائح وقوانين السلطات المحلية المعنية بهذا الشأن والالتزام بها.

• لا يجب توجيه وطرْد الهواء الذي يتم شطفه في الأنابيب المستخدمة لتفريغ وطرْد الأبخرة الناتجة عن أجهزة الاحتراق التي تعمل بالغاز أو بأية محروقات أخرى.

▲ **انتبه!** عدم تركيب براغي وأجهزة التثبيت بالشكل المحدد في الإرشادات الواردة في هذا الدليل يمكن أن يُعرِّضك لأخطار كهربائية.

• لا تستخدم أو تترك الشفاط دون مصابيح مركبة بشكل صحيح لتجنب خطر الصعق الكهربائي المحتمل.

• لا تقم أبداً باستخدام الشفاط دون شبكة مركبة

يرجى اتباع التعليمات والإرشادات الواردة في هذا الدليل والالتزام التام بها. لا تتحمل الشركة المصنعة أية مسؤولية أياً كانت عن أية مشاكل أو أضرار أو حرائق تلحق بالجهاز نتيجة لعدم مراعاة التعليمات الواردة في هذا الدليل. تم تصميم هذا الشفاط لشطف الأبخرة والبخرة الناتجة عن عمليات الطهي وهو مخصص فقط للاستخدام المنزلي. يمكن للشفاط من الناحية الشكلية الجمالية أن يختلف عن تصميماً الشفاط الواردة في هذا الدليل، ولكن بالرغم من ذلك فإن تعليمات الاستخدام والصيانة والتركيب تظل نفسها.

• من المهم حفظ جميع الكتيبات المرافقة للمنتج للتمكن من الاطلاع عليها مستقبلاً عند الحاجة إلى ذلك. في حالة البيع أو التنازل أو النقل، تأكد من أن الكتيبات تبقى مع المنتج.

• اقرأ بعناية التعليمات: توجد معلومات هامة بشأن التركيب والاستخدام والأمان.

• لا تُنفذ تعديلات كهربائية أو ميكانيكية على المنتج أو على أنابيب الصرف.

• تحقق من سلامة الشفاط واكتمال مكوناته قبل الشروع في عملية التركيب. خلاف ذلك يجب الإتصال بوكيل التوزيع ويجب إيقاف عملية التركيب.

ملاحظة: المكونات التي تحمل الرمز «(*)» هي عبارة عن ملحقات تشغيلية اختيارية تأتي فقط مع بعض الموديلات أو قد لا تأتي معها ويجب شرائها عند الحاجة إليها.

⚠️ تحذيرات

• قبل أية عملية نظافة أو صيانة، افصل الشفاط عن الشبكة الكهربائية عن طريق نزع القابس أو فصل المفتاح العام للمنزل.

• من أجل إجراء كافة عمليات التركيب والصيانة استخدم قفازات عمل.

• يمكن استخدام هذا الجهاز من قِبل الأطفال الأكبر من سن 8 سنوات والأشخاص الذين يعانون من قصور في قدراتهم البدنية أو الحسية أو العقلية، أو الذين لديهم نقص في الخبرة اللازمة أو المعرفة الضرورية لاستخدام هذا الجهاز شريطة أن يكونوا تحت ملاحظة وإشراف شخص بالغ أو بعد تعريفهم بالإرشادات والتعليمات اللازمة للاستخدام الصحيح لهذا الجهاز وبعد توعيتهم بالأخطار ذات الصلة.

• يجب مراقبة الأطفال حتى لا يلعبوا بالجهاز.

• لا يجب أن تُنفذ النظافة والصيانة من قِبل أطفال دون مراقبة.

• يجب توفير تهوية كافية في مكان التركيب خاصة عند استخدام شفاط المطبخ في نفس وقت عمل أجهزة أخرى تعمل بالغاز أو بأي محروقات أخرى.

LIB0175652 Ed. 06/21

