

E Montaje y modo de empleo

P Instruções para montagem e utilização

F Prescriptions de montage et mode d'emploi

GB Instruction on mounting and use

D Montage- und Gebrauchsanweisung

NL Montagevoorschriften en gebruiksaanwijzing

I Istruzioni di montaggio e d'uso

GR ΟΔΗΓΙΕΣ ΤΟΠΟΘΕΤΗΣΗΣ ΚΑΙ ΧΡΗΣΗΣ

PL INSTRUKCJE MONTAŻU I UŻYTKOWANIA

CZ NÁVOD K MONTÁŽI A POUŽITÍ

SK NÁVOD K MONTÁŽI A UŽITÍ

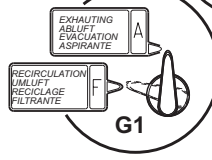
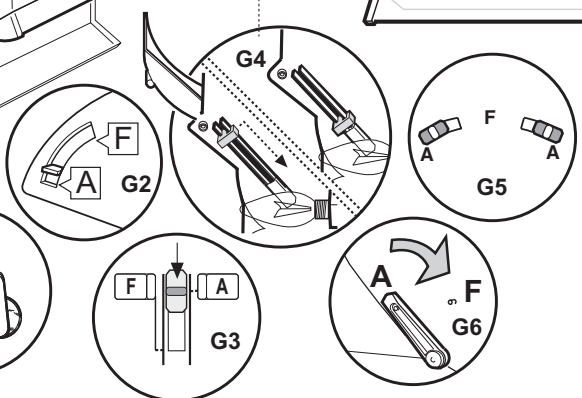
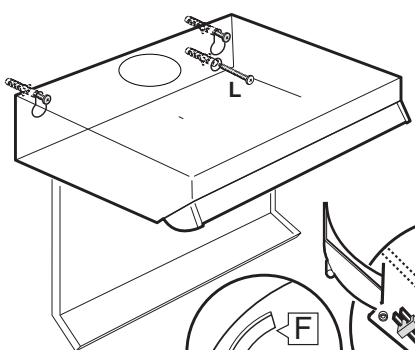
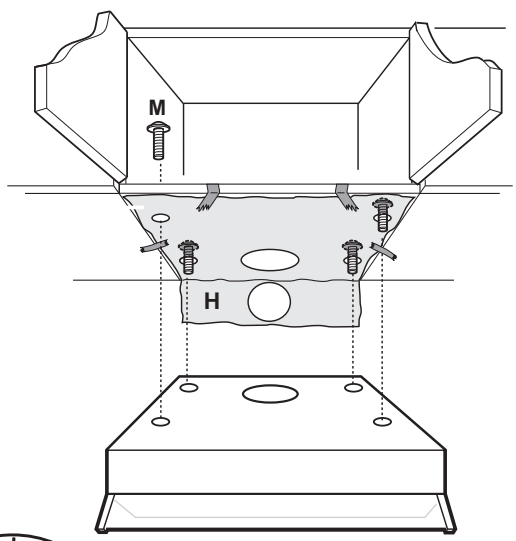
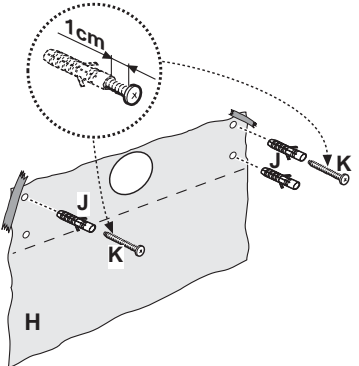
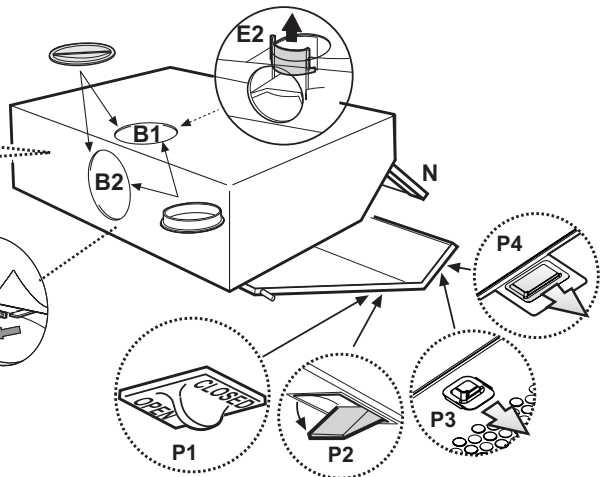
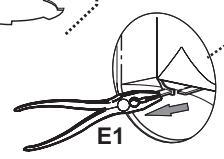
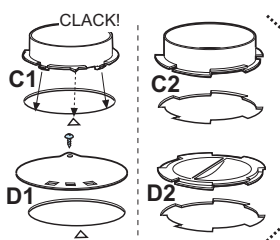
H FELSZERELÉSI ÉS HASZNÁLATI UTASÍTÁS

RU Инструкция по монтажу и эксплуатации

BG УКАЗАНИЯ ЗА МОНТАЖ И УПОТРЕБА

RO INSTRUCTII DE MONTAJ SI FOLOSIRE

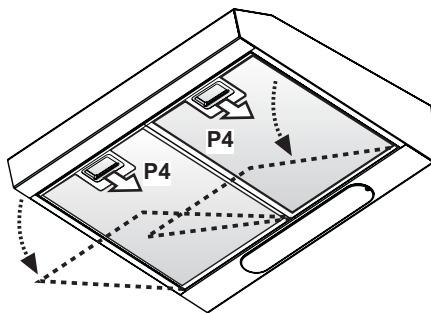
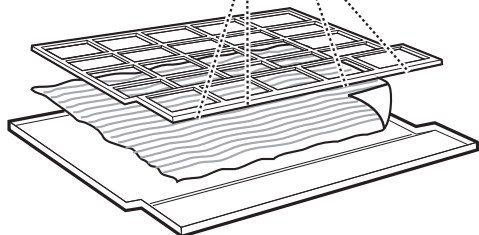
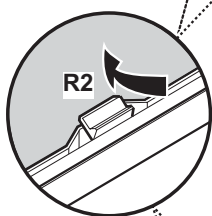
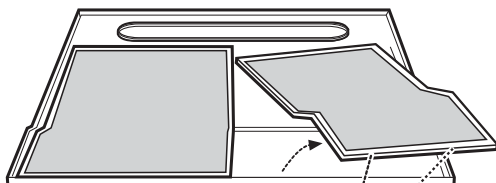
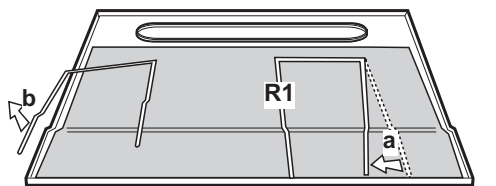
S MONTERINGS- OCH BRUKSANVISNINGAR



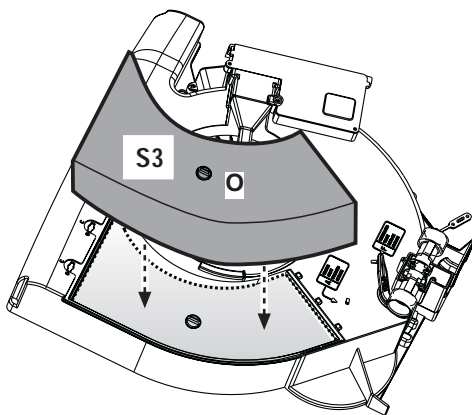
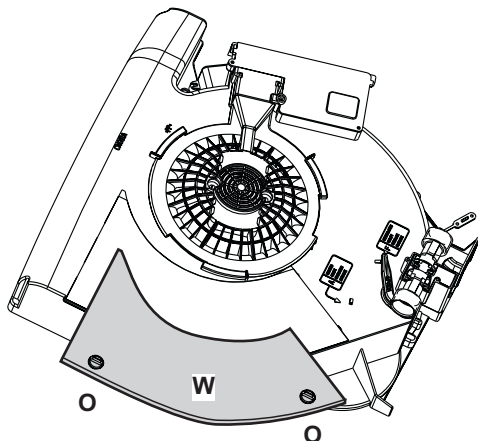
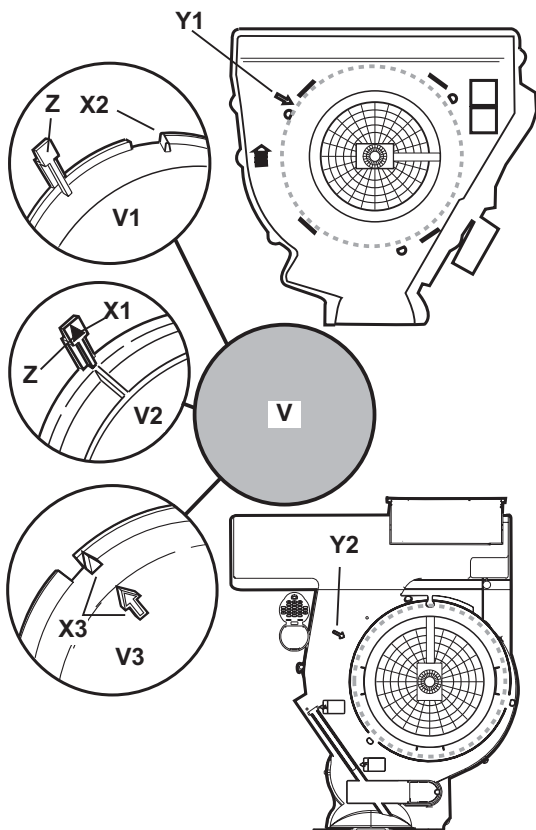
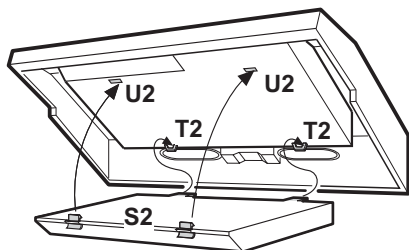
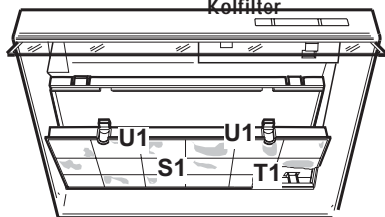
Filtrograsas
Filtrogorduras
Filtrea graisse
Grease Filter
Fettfilter
Vetfilter

Filtrograssi
Φίλτρο λιπών
Filtr przeciw tłuszczowy
Filtr protimastnotám
Zsírszűrő
Фильтр задержки жира
Филтър за мазнини
Filtru grasimi
Fettfilter

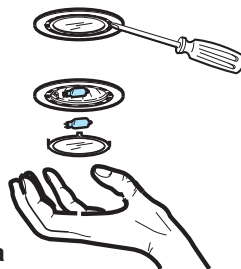
Filtro metálico autoportante.
Filtro metálico autoportante
Filtre métallique autoportant
Self-supporting metal filter
Selbsttragender Metallfilter
Zelfdragend metalen vetfilter
Filtro metallico autoportante
Μεταλλικό φίλτρο αυτομεταφερομενο
Filtr metalowy samonośny
Samonosný kovový filtr/filter
Önhordó fémszűrő
Фильтр металлический самонесущий
Самодържачсе метален филтър
Filtru metalic autoportant
Metallfilter med inbyggd fästarrordning



Filtro al carbón	Φίλτρο απο ανθρακα
Filtro de carvão ativado	Filtr węglowy
Filtre au charbon	Uhlíkový filtr
Carbon Filter	Szénfilter
Aktivkohlefilter	Угольный фильтр
Koolstoffilter	Вугленов филтър
Filtro al carbone	Filtru cu carbon
	Kolfilter




Lámpara halógena
 Lâmpada de halogéneos
 Lampe halogène
 Halogen lamp
 Halogenlampe
 Halogeenlamp
 Lampada alogena
 Λαμπα αλογονα
 arówka halogenowa
 Halogenové svítidlo
 Halogénizzó
 Галогенная лампа
 Халогенна лампа
Bec halogen
 Halogenlampe



E - Este aparato lleva el marcado CE en conformidad con la Directiva 2002/96/EC del Parlamento Europeo y del Consejo sobre residuos de aparatos eléctricos y electrónicos (RAEE). La correcta eliminación de este producto evita consecuencias negativas para el medioambiente y la salud.



El símbolo  en el producto o en los documentos que se incluyen con el producto, indica que no se puede tratar como residuo doméstico. Es necesario entregarlo en un punto de recogida para reciclar aparatos eléctricos y electrónicos.


Deséchelo con arreglo a las normas medioambientales para eliminación de residuos.

Para obtener información más detallada sobre el tratamiento, recuperación y reciclaje de este producto, póngase en contacto con el ayuntamiento, con el servicio de eliminación de residuos urbanos o la tienda donde adquirió el producto.

P - Este aparelho está classificado de acordo com a Directiva Europeia 2002/96/EC sobre Resíduos de equipamento eléctrico e electrónico (REEE).

Ao garantir a eliminação adequada deste produto, estará a ajudar a evitar potenciais consequências negativas para o ambiente e para a saúde pública, que poderiam derivar de um manuseamento de desperdícios inadequado deste produto.




O símbolo  no produto, ou nos documentos que acompanham o produto, indica que este aparelho não pode receber um tratamento semelhante ao de um desperdício doméstico.

Pelo contrário, deverá ser depositado no respectivo centro de recolha para a reciclagem de equipamento eléctrico e electrónico. A eliminação deverá ser efectuada em conformidade com as normas ambientais locais para a eliminação de desperdícios. Para obter informações mais detalhadas sobre o tratamento, a recuperação e a reciclagem deste produto, contacte o Departamento na sua localidade, o seu serviço de eliminação de desperdícios domésticos ou a loja onde adquiriu o produto.

F - Cet appareil porte le symbole du recyclage conformément à la Directive Européenne 2002/96/CE concernant les Déchets d'Équipements Électriques et Électroniques (DEEE ou WEEE). En procédant correctement à la mise au rebut de cet appareil, vous contribuerez à empêcher toute conséquence nuisible pour l'environnement et la santé de l'homme.




Le symbole  présent sur l'appareil ou sur la documentation qui l'accompagne indique que ce produit ne peut en aucun cas être traité comme déchet ménager. Il doit par conséquent être remis à un centre de collecte des déchets chargé du recyclage des équipements électriques et électroniques.

Pour la mise au rebut, respectez les normes relatives à l'élimination des déchets en vigueur dans le pays d'installation. Pour obtenir de plus amples détails au sujet du traitement, de la récupération et du recyclage de cet appareil, veuillez vous adresser au bureau compétent de votre commune, à la société de collecte des déchets ou directement à votre revendeur.

GB - This appliance is marked according to the European directive 2002/96/EC on Waste Electrical and Electronic Equipment (WEEE). By ensuring this product is disposed of correctly, you will help prevent potential negative consequences for the environment and human health, which could otherwise be caused by inappropriate waste handling of this product.




The symbol  on the product, or on the documents accompanying the product, indicates that this appliance may not be treated as household waste. Instead it shall be handed over to the applicable collection point for the recycling of electrical and electronic equipment. Disposal must be carried out in accordance with local environmental regulations for waste disposal.

For more detailed information about treatment, recovery and recycling of this product, please contact your local city office, your household waste disposal service or the shop where you purchased the product.

D - In Übereinstimmung mit den Anforderungen der Europäischen Richtlinie 2002/96/EG über Elektro- und Elektronik-Altgeräte (WEEE) ist vorliegendes Gerät mit einer Markierung versehen. Sie leisten einen positiven Beitrag für den Schutz der Umwelt und die Gesundheit des Menschen, wenn Sie dieses Gerät einer gesonderten Abfallsammlung zuführen. Im unsortierten Siedlungsmüll könnte ein solches Gerät durch unsachgemäße Entsorgung negative Konsequenzen nach sich ziehen.

Auf dem Produkt oder der beiliegenden Produktdokumentation



ist folgendes Symbol  einer durchgestrichenen Abfalltonne abgebildet. Es weist darauf hin, dass eine Entsorgung im normalen Haushaltsabfall nicht zulässig ist. Entsorgen Sie dieses Produkt im Recyclinghof mit einer getrennten Sammlung für Elektro- und Elektronikgeräte. Die Entsorgung muss gemäß den örtlichen Bestimmungen zur Abfallbeseitigung erfolgen. Bitte wenden Sie sich an die zuständigen Behörden Ihrer Gemeindeverwaltung, an den lokalen Recyclinghof für Hausabfall oder an den Händler, bei dem Sie dieses Gerät erworben haben, um weitere Informationen über Behandlung, Verwertung und Wiederverwendung dieses Produkts zu erhalten.

NL - Dit apparaat is voorzien van het merkteken volgens de Europese richtlijn 2002/96/EG inzake Afgedankte elektrische en elektronische apparaten (AEEA).


Door ervoor te zorgen dat dit product op de juiste manier als afval wordt verwerkt, helpt u mogelijk negatieve consequenties voor het milieu en de menselijke gezondheid te voorkomen die anders zouden kunnen worden veroorzaakt door onjuiste verwerking van dit product als afval.



Het symbool  op het product of op de bijbehorende documentatie geeft aan dat dit product niet als huishoudelijk afval mag worden behandeld. In plaats daarvan moet het worden afgegeven bij een verzamelpunt voor recycling van elektrische en elektronische apparaten. Afdanking moet worden uitgevoerd in overeenstemming met de plaatselijke milieuvorschriften voor afvalverwerking. Voor nadere informatie over de behandeling, terugwinning en recycling van dit product wordt u verzocht contact op te nemen met het stadskantoor in uw woonplaats, uw afvalophaaldienst of de winkel waar u het product heeft aangeschaft.

I - Questo apparecchio è contrassegnato in conformità alla Direttiva Europea 2002/96/EC, Waste Electrical and Electronic Equipment (WEEE). Assicurandosi che questo prodotto sia smaltito in modo corretto, l'utente contribuisce a prevenire le potenziali conseguenze negative per l'ambiente e la salute.




Il simbolo  sul prodotto o sulla documentazione di accompagnamento indica che questo prodotto non deve essere trattato come rifiuto domestico ma deve essere consegnato presso l' idoneo punto di raccolta per il riciclaggio di apparecchiature elettriche ed elettroniche. Disfarsene seguendo le normative locali per lo smaltimento dei rifiuti. Per ulteriori informazioni sul trattamento, recupero e riciclaggio di questo prodotto, contattare l' idoneo ufficio locale, il servizio di raccolta dei rifiuti domestici o il negozio presso il quale il prodotto è stato acquistato.

GR - Αυτή η συσκευή φέρει σήμανση σύμφωνα με την Ευρωπαϊκή οδηγία 2002/96/EE σχετικά με τα Απορριπτόμενα Ηλεκτρικά και Ηλεκτρονικά Εξαρτήματα (WEEE).

Εξασφαλίζοντας ότι το προϊόν αυτό απορριπτεται σωστά, θα βοηθήσετε στην πρόληψη πιθανά αρνητικών επιπτώσεων για το περιβάλλον και την ανθρώπινη υγεία, οι οποίες θα μπορούσαν να δημιουργηθούν από τον ακατάλληλο χειρισμό αυτού το προϊόντος ως απορρίμμα.




Το σύμβολο  πάνω στο προϊόν, ή στα έγγραφα που συνοδεύουν το προϊόν, υποδεικνύει ότι αυτή η συσκευή δεν μπορεί να θεωρηθεί οικιακό απόρριμμα. Αντί για αυτό θα πρέπει να παραδοθεί στο κατάλληλο σημείο περισυλλογής για την ανακύκλωση των ηλεκτρικών και ηλεκτρονικών εξαρτημάτων. Διαλύστε το τηρώντας την τοπική νομοθεσία για την διάθεση των απορριμμάτων.

Για πιο λεπτομερείς πληροφορίες σχετικά με την επεξεργασία, την περισυλλογή και την ανακύκλωση αυτού του προϊόντος, παρακαλούμε επικοινωνήστε με το αρμόδιο γραφείο την τοπικής αυτοδιοίκησης, την τοπική σας υπηρεσία αποκομιδής οικιακών απορριμμάτων ή το κατάστημα όπου αγοράσατε αυτό το προϊόν.

PL - Niniejsze urządzenie posiada oznaczenia zgodne z Dyrektywą Europejską 2002/96/EC w sprawie zużytego sprzętu elektrycznego i elektronicznego (WEEE).

Zapewniając prawidłowe złomowanie niniejszego urządzenia przyczynią się Państwo do ograniczenia ryzyka wystąpienia negatywnego wpływu produktu na środowisko i zdrowie ludzi, które mogłoby zaistnieć w przypadku niewłaściwej utylizacji urządzenia.




Symbol  umieszczony na produkcie lub na dołączonych do niego dokumentach oznacza, że niniejszy produkt nie jest klasyfikowany jako odpad z gospodarstwa domowego.

Urządzenie, w celu jego złomowania, należy zdać w odpowiednim punkcie utylizacji odpadów w celu recyklingu komponentów elektrycznych i elektronicznych. Urządzenie należy złomować zgodnie z lokalnymi przepisami dot. utylizacji odpadów.

Dodatkowe informacje na temat utylizacji, złomowania i recyklingu opisywanego urządzenia można uzyskać w lokalnym urzędzie miasta, w miejskim przedsiębiorstwie utylizacji odpadów lub w sklepie, w którym produkt został zakupiony.

CZ - Tento spotřebič je označen v souladu s evropskou směrnicí 2002/96/ES o likvidaci elektrického a elektronického zařízení (WEEE). Zajištěním správné likvidace tohoto výrobku pomůžete zabránit případným negativním důsledkům na životní prostředí a lidské zdraví, ke kterým by nevhodnou likvidací tohoto výrobku mohlo dojít.




Symbol  na výrobku nebo na dokumentech přiložených k výrobku udává, že tento spotřebič nepatří do domácího odpadu. Spotřebič je nutné odvézt do sběrného místa pro recyklaci elektrického a elektronického zařízení.

Likvidace musí být provedena v souladu s místními předpisy o ochraně životního prostředí, které se týkají likvidace odpadu. Podrobnější informace o zpracování, regeneraci a recyklaci tohoto výrobku zjistíte u příslušného místního úřadu, služby pro likvidaci domovního odpadu nebo v obchodě, kde jste výrobek zakoupili.

SK - Tento spotrebič je označen v súlade s Európskou smernicou 2002/96/ES o likvidácii elektrických a elektronických zariadení (WEEE).

Zabezpečením, že tento výrobok bude zlikvidovaný správnym spôsobom, pomôžete predchádzať potenciálnym negatívnym dopadom na životné prostredie a ľudské zdravie, ktoré by sa v inom prípade mohli vyskytnúť pri nevhodnom zaobchádzaní pri likvidácii tohto výrobku.



Symbol  na výrobku alebo na sprievodných dokumentoch znamená, že s týmto výrobkom sa nesmie zaobchádzať ako s domovým odpadom. Naopak, treba ho odovzdať v zbernom stredisku na recykláciu elektrických alebo elektronických zariadení.


Likvidácia musí byť vykonaná v súlade s predpismi na ochranu životného prostredia pre likvidáciu odpadov. Podrobnejšie informácie o zaobchádzaní, regenerácii a recyklácii tohto výrobku si vyžiadajte na Vašom miestnom úrade, v zberných surovinách alebo v obchode, kde ste výrobok kúpili.

HU - A készüléken található jelzés megfelel az elektromos és elektronikus berendezések hulladékaikról szóló 2002/96/EK európai irányelvben (WEEE) foglalt előírásoknak.

A hulladékká vált termék szabályszerű elhelyezésével Ön segít elkerülni a környezettel és az emberi egészséggel kapcsolatos azonnali esetleges negatív következményeket, amelyeket a termék nem megfelelő hulladékkezelése egyébként okozhatna.

A terméken vagy a termékhez mellékelte dokumentumokon feltüntetett




 jelzés arra utal, hogy ez a termék nem kezelhető háztartási hulladékként. Ehelyett a terméket a villamos és elektronikus berendezések újrahasznosítását végző telephelyek valamelyikén kell leadni.

Kiselejtezőskor a hulladéktalvírtásra vonatkozó helyi környezetvédelmi előírások szerint kell eljárni.

A termék kezelésével, hasznosításával és újrahasznosításával kapcsolatos bővebb tájékoztatásért forduljon a lakóhelye szerinti polgármesteri hivatalhoz, a háztartási hulladékok kezelését végző társasághoz vagy ahhoz a bolthoz, ahol a terméket vásárolta.

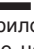
RU - Данное изделие промаркировано в соответствии с Европейской директивой 2002/96/ЕС по утилизации электрического и электронного оборудования (WEEE). Обеспечив правильную утилизацию данного изделия, Вы можете предотвратить потенциальные негативные последствия для окружающей среды и здоровья человека, которые могли бы иметь место в противном случае.



Символ  на самом изделии или сопроводительной документации указывает, что при утилизации данного изделия нельзя обращаться как с обычными бытовыми отходами. Вместо этого, его следует сдавать в соответствующий пункт приема электрического и электронного оборудования для последующей утилизации. Сдача на слом должна производиться в соответствии с местными правилами по утилизации отходов. За более подробной информацией о правилах обращения с такими изделиями, их утилизации и переработки обращайтесь в местные органы власти, в службу по утилизации отходов или в магазин, в котором Вы приобрели данное изделие.


BG - Този уред е маркиран в съответствие с Европейска директива 2002/ 96/ ЕО " Електрическо и електронно оборудване за отпадъци" (WEEE) . Като се погрижите това изделие да бъде изхвърлено по правилен начин, вие ще помогнете за предотвратяване на възможните негативни последствия за околната среда и здравето на хората, което в противен случай може да бъде предизвикано от неправилно изхвърляне на това изделие.



Символът  върху изделието или върху документите, приложени към изделието, по азва, че това изделие не бива да се третира като битови отпадъци. Вместо това, то трябва да се предава в специализиран пункт за рециклиране на електрическо и електронно оборудване. При изхвърлянето му спазвайте местните норми за изхвърляне на отпадъци. За по подробна информация за третирането, възстановяването и рециклирането на това изделие се обърнете към вашата местна градска управа, към вашата служба за изхвърляне на битови отпадъци или към магазина, от където сте заупили изделието.

RO - Acest aparat este marcat în conformitate cu Directiva Europeană 2002/96/CE referitoare la Deșeurile de Echipament Electric și Electronic (WEEE). Asigurându-vă că acest produs este eliminat în mod corect, contribuiți la prevenirea potențialelor consecințe negative asupra mediului înconjurător și sănătății persoanelor, consecințe care ar putea fi provocate de aruncarea necorespunzătoare la gunoi a acestui produs.

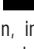


Simbolul  de pe produs, sau de pe documentele care însoțesc produsul, indică faptul că acesta nu poate fi aruncat împreună cu deșeurile menajere. Trebuie predat la punctul de colectare corespunzător, pentru reciclarea echipamentului electric și electronic. Aruncarea la gunoi a aparatului trebuie făcută în conformitate cu normele locale pentru eliminarea deșeurilor. Pentru informații mai detaliate privind eliminarea, valorificarea și reciclarea acestui produs, vă rugăm să contactați administrația locală, serviciul de eliminare a deșeurilor menajere sau magazinul de unde ați cumpărat produsul.

SE - Denna produkt är märkt enligt EG-direktiv 2002/96/EEC beträffande elektriskt och elektroniskt avfall (Waste Electrical and Electronic Equipment, WEEE).

Genom att säkerställa en korrekt kassering av denna produkt bidrar du till att förhindra potentiella, negativa konsekvenser för vår miljö och vår hälsa, som annars kan bli följden om produkten inte hanteras på rätt sätt.



Symbolen  på produkten, eller i medföljande dokumentation, indikerar att denna produkt inte får behandlas som vanligt hushållsavfall. Den skall i stället lämnas in på en lämplig uppsamlingsplats för återvinning av elektrisk och elektronisk utrustning. Produkten måste kasseras enligt lokala miljöbestämmelser för avfallshantering. För mer information om hantering, återvinning och återanvändning av denna produkt, var god kontakta de lokala myndigheterna, ortens sophanteringstjänst eller butiken där produkten inhandlades.

Consulte también los dibujos de las primeras páginas con las referencias alfabéticas del texto explicativo. Aténgase estrictamente a las instrucciones del presente manual. Se declina cada responsabilidad por eventuales inconvenientes, daños o incendios provocados al aparato originados por la inobservancia de las instrucciones colocadas en este manual.

La campana consta de una salida de aires superior **B1** y opcionalmente de una salida posterior **B2***, para la descarga de humos hacia el exterior. Elija la más adecuada y aplique la arandela **C** adjunta, cierre siempre el orificio inutilizado con la **tapa D*** adjunta si fuera necesario.

Atención! la **tapa D***, en algunos modelos, ya es montada en el orificio de salida posterior.

Atención: En algunos modelos el orificio de salida posterior no es accesible en un primer momento ni siquiera quitando la tapa (si ya hubiera sido montado), en este caso quite el trozo de plástico **E1** o bien **E2** que obstruyen el orificio ayudándose con una pinza y con una cuchilla. Controle que el **selector aspirante/filtrante** (en el interior de la campana) **G** esté en posición **aspirante (A)**. En caso de que no fuera posible descargar los humos y los vapores de la cocción hacia el exterior, se puede utilizar la campana en **versión filtrante** montando un **filtro al carbón**, los humos y los vapores son reciclados a través de la rejilla anterior situado encima del panel de mandos. Controle que el **selector aspirante/filtrante** esté en posición **filtrante (F)**.

Los modelos sin motor de aspiración funcionan sólo en versión aspirante y deben ser conectados a una unidad externa de aspiración (no adjunta).

Instalación - La campana tiene que tener una distancia mínima de los fuegos de 60 cm en las cocinas eléctricas y de 75 cm en las cocinas a gas o mixtas. Si las instrucciones para la instalación del dispositivo para cocinar con gas especifican una distancia mayor, hay que tenerlo en consideración. La campana puede ser instalada en el muro o en el fondo del armario pensil; si está incluida, utilice la placa **H** para realizar los orificios a la distancia adecuada, o bien apoye la campana a la pared o en el fondo del armario pensil señale con el lápiz los orificios que debe realizar.

Sujeción a la pared - Introduzca las escarpias **J** en los orificios que ha realizado anteriormente y dos tornillos **K** en los orificios superiores, quite la rejilla y enganche la campana en los dos tornillos, introduzca el tercer tornillo **L** y apriete los todos.

Sujeción al armario pensil - Sujetar la campana con 4 tornillos **M** en el interior del armario pensil.

Conexión eléctrica - La corriente de la red debe corresponder a la corriente señalada en la etiqueta de las características situada en el interior de la campana. Si contiene un enchufe conecte la campana a una toma de corriente conforme a las normas vigentes situada en una zona accesible. Si contiene un enchufe (conexión directa a la red, aplique un interruptor bipolar a norma con una distancia de los contactos en abertura no inferior a 3 mm (accesible)).

Funcionamiento - El panel de control está situado en la parte frontal y está dotado de más potencias de aspiración. Use la potencia de aspiración mayor en caso de una gran concentración de vapores en la cocina. Abra siempre el **recoge vapores N***. Aconsejamos encender la aspiración cinco minutos antes de empezar a cocinar y dejarla encendida 15 minutos después de haber terminado de cocinar.

Mantenimiento - Antes del mantenimiento desconecte la campana de la corriente eléctrica.

Limpieza - La campana debe ser limpiada con frecuencia tanto externamente como internamente. Para limpiarla use un paño empapado de alcohol desnaturalizado y detergentes líquidos neutros. Evite el uso de productos que contengan abrasivos. Si no se respetan las normas de limpieza de la campana y del cambio y limpieza de los filtros puede haber riesgo de incendio.

Filtro grasas- puede ser uno de los siguientes tipos:

El filtro de papel debe ser cambiado una vez al mes y si está pintado en el lado superior, cuando el color sea trasparente por entre los orificios de la rejilla.

El filtro esponja debe ser lavado una vez al mes y cambiado cada 5/6 lavadas.

El filtro metálico debe limpiarse una vez al mes con detergentes adecuados a mano o bien en el lavavajillas a 65°C. Para acceder al filtro grasas **abra la rejilla** con los enganches **P** y sáquelo de los topes **R1** y **R 2**.

El filtro metálico autoportante no tiene rejilla para sujetarlo, para sacarlo tire de los muelles de desenganche **P4** hacia atrás y saque el filtro hacia abajo.

Atención! Si usted lava el filtro metálico en el lavavajillas, este puede cambiar de color pero su capacidad filtrante permanecerá inalterada.

Filtro al carbón - Puede ser de diferentes tipos:

Rectangular S1 o S2 o S3: cambiarlo cada 6 meses.

Montaje (S1 o S2): introduzca la parte posterior **T** y engánchela anteriormente (**U**).

Montaje (S3): Quite la tapa **W** girando 90° los pomos **O**. Introduzca la esponja de carbón en su sitio y sujétela girando 90° el pomo **O**, vuelva a cerrar la tapa.

Realice esta operación al revés para desmontarla.

Circular (V1-V2-V3- varios modelos): cambiarlo cada 4 meses.

Encaje a bayoneta Situar en el centro tapando la rejilla que protege el motor teniendo cuidado de que las referencias **X1 X2 X3** en el filtro al carbón correspondan con las referencias **Y1 o Y2** en el canalizador, gire después en sentido de las agujas del reloj, si posee una lengüeta **Z** acuérdese de levantarla antes un poco.

Substitución lámparas 40W - Desatornille la lámpara dañada y cámbiela con una lámpara oval incandescente Max 40W E14. Quite la rejilla para acceder al lugar donde se encuentran las lámparas.

Substitución lámparas halógenas - Extraer la protección haciendo palanca con un pequeño destornillador de boca plana o una herramienta similar. Sustituir la lámpara dañada. Utilizar sólo lámparas halógenas de 20W máx (G4) prestando atención en no tocarlas con las manos. Cerrar el plafón (fijación a presión).

Advertencias - No use nunca la campana sin haber montado correctamente la rejilla. El aire aspirado no debe ser canalizado en un conducto usado para la descarga de humos de aparatos alimentados con energía que no sea eléctrica. Hay que realizar anteriormente una adecuada aireación del local cuando se usen al mismo tiempo la campana y los aparatos alimentados con otra energía que no sea eléctrica. Está rigurosamente prohibido cocinar alimentos a la llama debajo de la campana. El empleo de la llama libre daña los filtros y puede provocar incendios, por lo tanto debe evitarse en cualquier caso. Cuando se frien los alimentos se debe tener cuidado de que el aceite no se caliente en exceso y se incendie. Para las medidas técnicas y de seguridad que haya que adoptar para la descarga de los humos aténgase rigurosamente a lo que diga el reglamento de las autoridades locales competentes.

* No disponible en todos los modelos

P INSTRUÇÕES PARA MONTAGEM E UTILIZAÇÃO

Consultar também os desenhos nas primeiras páginas com as referências alfabéticas indicadas no texto explicativo.

Ater-se especificamente às instruções indicadas neste manual. Declina-se qualquer responsabilidade por eventuais inconvenientes, danos ou incêndios provocados ao aparelho, derivantes da inobservância das instruções indicadas neste manual.

A coifa é composta de uma saída de ar superior **B1** e, também, opcionalmente de uma saída de ar traseira **B2***, para a descarga dos fumos para o externo.

Escolher a mais adequada e aplicar o flange **C** que faz parte do fornecimento; sempre fechar o furo inutilizado com a **tampa D*** fornecida, se previsto.

Atenção! Em alguns modelos a tampa **D*** já está montada no furo traseiro de saída.

Atenção! Em alguns modelos o furo de saída traseira não é acessível de imediato, mesmo tirando a tampa (se já montada); neste caso lilar a peça de plástico **E1** ou **E2** que obstrui o furo, usando como ajuda uma pinça e um estilete. Controlar que o **seletor aspirante/filtrante** (no interior da coifa) **G** esteja em posição **aspirante(A)**. No caso em que não seja possível descarregar para o externo os fumos e vapores, pode-se utilizar a coifa em **versão filtrante** montando um filtro de carvão ativado; os fumos e vapores serão então reciclados por meio da grelha anterior posta sobre o painel de comandos. Controlar que o **seletor aspirante/filtrante** esteja em posição **filtrante (F)**. Os modelos sem motor de aspiração funcionam apenas em versão aspirante e devem ser ligados a uma unidade periférica de aspiração (não fornecida).

Instalação - A coifa deve ficar a uma distância mínima do plano de cozimento de 60 cm, no caso de cozinhas elétricas e de 75 cm, no caso de cozinhas a gás ou mistas. Se as instruções de instalação do dispositivo de cozimento a gás especificarem uma distância maior, deve-se levar em conta esta indicação. A coifa pode ser instalada na parede ou no fundo de um móvel pênsl; se fornecido, utilizar o molde **H** para furar com as distâncias corretas, caso contrário, apoiar a coifa à parede ou ao fundo do móvel pênsl e marcar com um lápis os furos a serem executados.

Fixação à parede - Inserir as buchas para paredes **J** nos furos executados e dois parafusos **K** nos furos superiores, tirar a grelha e enganchar a coifa aos 2 parafusos, enfim, pela parte interna, inserir o terceiro parafuso **L** e apertá-los todos.

Fixação ao móvel pênsl - Fixar a coifa com 4 parafusos **M** pelo lado interno do pênsl.

Conexão elétrica - A tensão de rede deve corresponder à tensão indicada na etiqueta de características situada na parte interna da coifa. Se completo de plug conectar a coifa a uma tomada, conforme as normas vigentes, posta em zona acessível. Se não completo de plug (conexão direta à rede) aplicar um interruptor bipolar conforme normas com uma distância entre contactos em abertura não inferior a 3mm (acessível).

Funcionamento - O painel de controle é colocado na parte frontal e é dotado de maior potência de aspiração. Usar a maior potência de aspiração em caso de particular concentração de vapores de cozinha. Sempre abrir as junções vapor **N***. Aconselhamos ligar a aspiração 5 minutos antes de iniciar a cozinhar e de deixá-la ligada em funcionamento por aproximadamente 15 minutos após o término do cozimento.

Manutenção - Antes de qualquer trabalho de manutenção desconectar a coifa da rede elétrica.

Limpeza - A coifa deve ser limpa frequentemente, interna e externamente.

Para a limpeza utilizar um pano umedecido em álcool desnatado ou detergentes líquidos neutros. Evitar o uso de produtos que contenham substâncias abrasivas.

A inobservância das normas de limpeza da coifa e da substituição e limpeza dos filtros comporta riscos de incêndio.

Filtro gorduras - pode ser de um dos seguintes tipos:

O filtro de papel deve ser substituído uma vez por mes ou, se colorido no lado superior, quando a coloração aparece pelos furos da grelha.

O filtro esponja deve ser lavado uma vez por mes e substituído a cada 5/6 lavagens.

O filtro metálico deve ser lavado manualmente, ou em máquina de lavar pratos (65°C), uma vez por mes, usando detergentes adequados.

Para ter acesso ao filtro gorduras **abrir a grelha** por meio dos engates **P** e liberá-lo das fixações **R1** ou **R2**.

O filtro metálico autoportante não tem grelha de suporte; para removê-lo, puxar as molas de desengate **P4** para trás e extrair o filtro por baixo.

Atenção! se lavado em máquina de lavar louças, o **filtro metálico** pode mudar de cor mas sua capacidade filtrante permanece inalterada.

Filtro de carvão ativado - Pode ser um dos seguintes tipos:

Retangular S1 ou S2 ou S3: substituir a cada 6 meses

Montagem (S1 ou S2): inserir o lado posterior **T** e enganchar anteriormente (**U**).

Montagem (S3): Remover a tampa **W** girando as manoplas **O** de 90°.

Inserir o elemento filtrante de carvão activado no interior do respectivo vão e fixá-lo girando a manopla **O** de 90°, fechar novamente a tampa.

Proceder em sentido inverso para a desmontagem.

Circular(V1-V2-V3-varios modelos): substituir a cada 4 meses.

Engate de baioneta posicioná-lo no centro como cobertura da grelha protetora do motor tendo o cuidado que a referência **X1** ou **X2** ou **X3** no filtro de carvão ativado corresponda com a referência **Y1** ou **Y2** no transportador e em seguida girar em sentido horário; no caso de desmontagem girar em sentido anti-horário; se previsto de lingueta **Z** lembrar-se de antes erguê-la ligeiramente.

Substituição lâmpadas 40W - Desparafusar a lâmpada danificada e substituí-la com lâmpada oval de no máx. 40W E14. Tirar a grelha para ter acesso ao vão lâmpadas.

substituição das lâmpadas de halogéneos

Tenha acesso ao compartimento da lâmpada - extraia a protecção servindo-se de uma pequena chave de parafuso ou ferramenta semelhante como alavanca.

Atenção! Antes de tocar as lâmpadas, certificar-se que estejam frias. Substitua a lâmpada queimada. Utilize exclusivamente lâmpadas de halogéneo de 20 W máx. (G4), tomando o cuidado para não as tocar com as mãos. Feche a cobertura (fixação por encaixe).

Advertências - Nunca utilizar a coifa sem a grelha corretamente montada! O ar aspirado não deve ser transportado em um duto usado para a descarga de fumos de aparelhos alimentados por energia que não seja elétrica. Deve ser sempre prevista uma aeração do local quando uma coifa e aparelhos alimentados com energia diferente da elétrica são usados contemporaneamente. É severamente proibido cozinhar alimentos diretamente na chama sob a coifa. O emprego da chama livre é danoso aos filtros e pode ocasionar incêndios, portanto deve ser sempre evitado. A fritura deve ser feita sob controle de maneira a evitar que o óleo superaquecido se incendeie. Para as medidas técnicas e de segurança a serem adotadas para a descarga dos fumos ater-se à quanto previsto pelos regulamentos das autoridades competentes locais.

* Não disponível em todos os modelos

F PRESCRIPTIONS DE MONTAGE ET MODE D'EMPLOI

Consulter les dessins de la première page avec les références alphabétiques que l'on retrouvera dans le texte explicatif.

Suivre strictement les instructions de cette notice. Le constructeur décline toute responsabilité pour tous les inconvénients, dommages ou incendies provoqués à l'appareil et dus à la non observation des instructions de la présente notice.

La hotte est fournie avec une sortie d'air supérieure **B1** et en option une sortie arrière **B2***, prévue pour l'évacuation des fumées vers l'extérieur. Selon la solution retenue, appliquer la bride **C** fournie, boucher dans tous les cas le trou inutilisé avec le bouchon **D*** fourni.

Attention! Sur certains modèles, le couvercle **D*** est déjà présent sur le trou d'évacuation postérieur.

Attention! Sur certains modèles, le trou de sortie arrière n'est pas directement accessible, même en retirant le bouchon (lorsque celui-ci est monté d'origine). Dans ce cas, retirer la pièce en plastique **E1** ou **E2** qui obstrue le trou à l'aide d'une pince coupante. Contrôler que le **selecteur mode aspirant/filtrant** (situé à l'intérieur de la hotte) **G** est en position **aspirante (A)**. Dans le cas où il est impossible d'évacuer vers l'extérieur les fumées et vapeurs de cuisson, vous pouvez alors utiliser la hotte en **version filtrante** en montant le filtre à charbon. Les fumées et vapeurs seront recyclées à travers la grille avant située au dessus du panneau de commandes. Contrôler que le **selecteur aspirante/filtrant** est en position **filtrante (F)**. Les modèles sans moteur aspirant fonctionnent seulement en version aspirante et doivent être reliés à une centrale extérieure d'aspiration (non fournie).

Installation - Si vous possédez un plan de cuisson entièrement électrique, la hotte doit être installée à une distance de 60 cm, de 75 cm dans le cas d'un plan de cuisson mixte ou à gaz. Si les instructions d'installation du dispositif de cuisson au gaz spécifient une plus grande distance, il faut en tenir compte. La hotte peut être installée sur un mur ou sur le fond d'un meuble; s'il est fourni, utiliser le gabarit de pose **H** de façon à percer correctement les trous, sinon, appuyer la hotte sur le mur ou sur le fond du meuble et à l'aide d'un crayon noir, repérer l'endroit où percer les trous.

Fixation murale - Insérer les chevilles **J** dans les trous et les 2 vis **K** dans les trous supérieurs. Retirer la grille et accrocher la hotte aux 2 vis, ensuite, depuis l'intérieur, positionner la troisième vis **L** enfin serrer toutes les vis.

Fixation sous un meuble - Fixer la hotte avec les 4 vis **M** à l'intérieur du meuble.

Branchement électrique - La tension du réseau doit correspondre à la tension indiquée sur l'étiquette des caractéristiques située dans la hotte. Si la hotte est fournie avec une fiche, la raccorder à une prise accessible conforme aux normes en vigueur. Si la hotte est fournie sans fiche (branchement direct sur le réseau), la raccorder à un interrupteur bipolaire normalisé ayant une distance des contacts supérieure à 3 mm (accessible).

Fonctionnement - Le panneau de contrôle se trouve sur la partie avant de la façade et est doté de différentes vitesses d'aspiration. Utiliser la puissance d'aspiration maximale en cas d'odeurs ou de vapeur importantes. Dégager le **panneau frontal N***. Nous vous conseillons de mettre la hotte en route 5 minutes avant de commencer à cuisiner et de la laisser fonctionner environ 15 minutes après la cuisson.

Entretien - Veillez à débrancher la hotte du réseau électrique avant toute intervention sur celle-ci.

Nettoyage - La hotte doit être régulièrement nettoyée à l'intérieur et à l'extérieur. Pour le nettoyage, utiliser un chiffon humide imbibé d'alcool dénaturé ou de détergents liquides neutres.

Eviter d'utiliser des produits abrasifs.

Le non respect des règles de nettoyage de la hotte, de la substitution et du nettoyage des filtres comporte des risques d'incendie.

Filtre à graisse - Il peut s'agir d'un des modèles suivants: **Le filtre de papier** doit être changé une fois par mois ou s'il est coloré du côté supérieur, lorsque la couleur est visible du côté de la grille.

Le filtre éponge est lavé une fois par mois et changé tous les 5/6 lavages.

Le filtre mécanique doit être nettoyé à la main une fois par mois à l'aide de détergents adaptés. Vous pouvez également le passer au lave vaisselle.(65°C).

Pour accéder au filtre à graisse **ouvrir la grille** à l'aide des loquets **P** et la sortir de ses fixations **R1** ou **R2**.

Le filtre métallique autoportant n'a pas de grille de support, pour l'enlever, tirer les ressorts de décrochage **P4** vers l'arrière et extraire le filtre vers le bas.

Attention! Si lavé en lave vaisselle le **filtre métallique** peut changer de couleur mais son efficacité filtrante reste inchangée.

Filtre au charbon - Il peut s'agir d'un des modèles suivants: **Rectangulaire S1 ou S2 ou S3**: changer tous les 6 mois

Montage (S1 ou S2): insérer l'arrière du filtre **T** et accrocher les fixations avant (**U**).

Montage (S3): Enlever le couvercle **W** en tournant les pommeaux **O** de 90°

Insérer le petit matelas à charbon à l'intérieur du logement approprié et le fixer en tournant le pommeau **O** de 90°, refermer le couvercle.

Procéder en sens inverse pour le démontage.

Circulaire(V1-V2-V3-modèles variés): changer tous les 4 mois.

Encastré à baillonette le positionner au centre, le recouvrir de la grille de protection du moteur en veillant à ce que les points **X1** ou **X2** ou **X3** du filtre à charbon correspondent aux points **Y1** ou **Y2** du convoyeur, puis le tourner dans le sens des aiguilles d'une montre. Pour le démonter tourner dans le sens inverse des aiguilles d'une montre, s'il possède une languette **Z** ne pas oublier de la soulever légèrement auparavant.

Changement de l'ampoule 40W - Dévisser l'ampoule grillée et la remplacer par une ampoule ovale à incandescence max 40W E14. Enlever la grille pour accéder au compartiment de la lampe.

Remplacement des lampes halogène - Accéder au logement de la lampe - sortir la protection en utilisant un petit tournevis à lame plate ou tout autre outil similaire.

Attention! Avant de toucher les lampes, assurez-vous qu'elles soient froides. Remplacer la lampe endommagée. Utiliser uniquement des lampes halogènes 20W maximum (G4), en ayant soin de ne pas les toucher avec les mains. Refermer le plafonnier (fixation par encliquetage).

Attention - Ne jamais utiliser la hotte sans avoir installé correctement la grille! L'air aspiré ne doit pas être expulsé dans un conduit utilisé pour l'échappement des fumées d'appareils alimentés avec une énergie autre que l'énergie électrique. Il faut prévoir une bonne aération du local lorsque l'on utilise simultanément une hotte et des appareils alimentés avec une autre énergie que l'électricité. Il est strictement défendu de faire flamber des aliments sous la hotte. Toute flamme sous la hotte peut endommager les filtres et causer un incendie. La friture doit être surveillée pour éviter que l'huile surchauffée ne s'enflamme. Pour des raisons techniques et de sécurité veillez suivre scrupuleusement les réglementations locales relatives à l'évacuation des fumées.

* N'est pas disponible sur tous les modèles.

Consult the designs in the front pages referenced in the text by alphabet letters. **Closely follow the instructions set out in this manual.** All responsibility, for any eventual inconveniences, damages or fires caused by not complying with the instructions in this manual, is declined.

The cooker hood has an upper air duct **B1** and an optional rear air duct **B2***, for external fumes exit.

Select the suitable air duct and apply the flange **C** supplied, ensure to close the unused hole duct with **tap D*** supplied if provided.

Caution! on some models the **D*** stopper is already mounted on the hole of the rear exit.

Caution! In some models the rear hole duct is not easily accessible, even when the tap (if mounted) is removed, in this case remove the plastic piece **E1** or **E2** that is blocking the hole duct, by unwinding using pliers and cutter. Check that the **filter/suction selector** (inside the cooker hood) **G** is in the **suction (A)** position. In the case where it is not possible to discharge the cooking fumes externally, the cooker hood may be used in the **filter version** by fixing a carbon filter, the fumes and vapours are recycled via the anterior grill placed above the control panel. Check that the **suction/filter selector** is in the **filter (F)** position.

The models provided without suction motor may function only in the suction version and must be connected to a peripheral suction unit (not supplied).

Installation - Do not tile, grout or silicone this appliance to the wall. Surface mounting only. Do not fix chimney flue to furniture or fly over shelves unless the chimney flue can be easily removed, in case maintenance is ever required. The cooker hood must be placed at a minimum distance of 60 cm from the cooking plane for electric cookers and 75cm for gas or mixed cookers.

If the instructions for installation for the gas hob specify a greater distance, this has to be taken into account.

The cooker hood may be installed on the wall or on the base of a cabinet; if supplied, use the hole gauge **H** to drill the correct distance, otherwise lean the cooker hood on the wall or on the base of the cabinet and mark the holes with a pencil.

Wall mounting - Insert the wall screw anchors **J** in the drilled holes and the two **K** screws in the upper drill holes, remove the grill and hook the cooker hood to the 2 screws, finally from the inside, insert the third screw **L** and lock them all in.

Cabinet fixing - Affix the cooker hood with the 4 **M** screws from inside the cabinet.

Electrical connection - The electrical tension must correspond to the tension noted on the label placed inside the cooker hood. Connect the electrical plug, where provided, to an easily accessible outlet in conformity with local standards in force. Where an electrical plug is not provided (for direct connection to electrical network) place a standards approved bipolar switch with an aperture distance of not less than 3mm (accessible) from the contacts.

Security advice: Only specialized technicians can replace electric cable in case of damage.

Operation - The control panel is situated on the front of the cooker hood and is equipped with various suction speeds. Use the highest speed for situations of high level vapour concentration in cooking. Always open the **vapour collector N***. It is advisable to switch on the suction at least 5 minutes prior to cooking and leave it in operation for 15 minutes approximately after cooking is terminated.

Maintenance - Prior to any maintenance operation ensure that the cooker hood is disconnected from the electrical outlet.

Cleaning - The cooker hood should be cleaned regularly internally and externally. For cleaning use a cloth moistened with denatured alcohol or neutral liquid detergents. Avoid abrasive detergents.

Failure to carry out the basic standards of the cleaning of the cooker hood and replacement of the filters may cause fire risks.

Grease Filter - may be one of the following types:

Paper filter must be replaced once a month or if coloured on the top side, when the coloration is evident via the holes in the grill.

Sponge filter should be washed once a month and replaced every 5/6 washes.

Metallic filter must be cleaned once a month with suitable detergents either by hand or in dishwasher (65°C).

When washed in a dish washer, the grease filter may discolour slightly, but this does not affect its filtering capacity.

In order to remove the grease filter **open the grill** via the **P** hooks and free the **R1** or **R2** stoppers.

The self-supporting metal filter does not include a support grill, in order to remove the filter - pull the release springs **P4** backwards and slide the filter downwards.

Attention! the metal filter may discolour if washed in dishwasher but the filtering performance is unaltered.

Carbon Filter - it may be one of the following types:

Rectangular S1 or **S2** or **S3**: to be replaced every 6 months
Mounting (S1 or **S2)** : insert the rear side **T** and hook further to the front **(U)**.

Mounting (S3): Remove the cover **W** by rotating the **O** knobs to 90° , then close the cover. Proceed in the inverse for dismounting.

Circular (V1-V2-V3-various models): to be replaced every 4 months.

Bayonet mount position the filter in the middle of the motor protection grill covering ensuring that the reference to **X1** or **X2** or **X3** on the carbon filter match the **Y1** or **Y2** references on the conveyor, then turn clockwise; in case of dismounting turn anticlockwise, if provided with a **Z** tape remember to gently lift first.

Replacing lightbulbs 40W - Unscrew the damaged light bulb and replace with an incandescent oval light bulb with a maximum of 40W E14. Remove the grill in order to reach the light bulb area.

Replacing the halogen bulbs - Access the light compartment - extract the lamp cover by levering it off with a small screwdriver or similar tool.

Warning! Prior to touching the light bulbs ensure they are cooled down. Replace the damaged light bulb. Only use halogen bulbs of 20W max (G4), making sure you do not touch them with your hands. Close the lamp cover (it will snap shut).

Caution - This appliance is designed to be operated by adults. Children should not be allowed to tamper with the controls or play with the appliance.

Do not use the cooker hood where the grill is not correctly fixed! The suctioned air must not be conveyed in the same channel used for fumes discharged by appliances powered by other than electricity. The environment must always be adequately aerated when the cooker hood and other appliances powered by other than electricity are used at the same time. Flambé cooking with a cooker hood is prohibited. The use of a free flame is damaging to the filters and may cause fire accidents, therefore free flame cooking must be avoided. Frying of foods must be kept under close control in order to avoid overheated oil catching fire. Carry out fumes discharging in accordance with the regulations in force by local laws for safety and technical restrictions.

*Notavailableonallmodels.

D MONTAGE- UND GEBRAUCHSANWEISUNG

Bitte auch die Abbildungen auf den ersten Seiten mit den alphabetischen Bezugnahmen, die im Text wiedergegeben sind, zu Hilfe nehmen. **Die Instruktionen, die in diesem Handbuch, gegeben werden, bitte ganz streng einhalten.** Es wird keinerlei Haftung übernehmen für mögliche Mängel, Schäden oder Brände der Küchenhaube, die auf die Nichtbeachtung der Vorschriften in diesem Handbuch zurückzuführen sind.

Die Küchenhaube ist mit einer oberen Luftaustrittsöffnung **B1** und wahlweise auch mit einer rückwärtigen Luftaustrittsöffnung **B2*** ausgestattet, um die angesaugten Dämpfe nach aussen zu leiten. Die geeignetere Luftaustrittsöffnung auswählen und den mitgegebenen Flansch C anbringen, dann in jedem Falle die nicht benötigte Luftaustrittsöffnung, falls diese vorhanden ist, mit dem mitgegebenen **Deckel D*** verschliessen.

Achtung! Der **Deckel D** ist bei einigen Modellen schon an der hinteren Öffnung befestigt.

Achtung! Bei einigen Modellen ist die rückwärtige Luftaustrittsöffnung nicht sofort zugänglich, selbst wenn der Deckel entfernt wird (falls dieser schon montiert ist). In diesem Fall das Plastikteil **E1** oder **E2**, das die Öffnung verschliesst, mit Hilfe einer Zange und eines Messerschens entfernen. Kontrollieren, dass der **Schalter G 'Abluft/Umluft'** (im Inneren der Küchenhaube) auf der Position **'Abluft' (A)** steht. Falls es nicht möglich sein sollte, die angesaugten Dämpfe nach aussen abzuleiten, kann die Küchenhaube als **Umlufthaube** verwendet werden, wenn ein Aktivkohlefilter eingebaut wird. Die angesaugten Dämpfe werden dann mit Hilfe des vorderen Gitters, das sich oberhalb der Bedienungsstasten befindet, wiederaufbereitet. Kontrollieren, dass der **Schalter 'Abluft/Umluft'** auf der Position **'Umluft' (F)** steht. Modelle ohne Saugmotor funktionieren nur mit Abluftbetrieb und müssen an eine peripherische Saugeneinheit (nicht mitgeliefert) angeschlossen werden.

Installierung - Die Küchenhaube muss in einem Abstand von mindestens 60 cm über einem Elektroherd und von mindestens 75 cm über einem Gasherd oder kombinierten Herd angebracht werden. Wenn die Installationsanweisungen der Gaskochgeräts einen größeren Abstand vorgeben, ist dieser zu berücksichtigen. Die Küchenhaube kann an die Wand montiert werden, sie kann aber auch am unteren Brett eines Hängeschrankes befestigt werden; wenn beigefügt, die Schablone **H** verwenden, um die Löcher im richtigen Abstand zu bohren, ansonsten die Küchenhaube an die Wand oder an das unterste Brett des Hängeschrankes lehnen und mit einem Bleistift die zu bohrenden Löcher markieren.

Wandmontage - Die Wanddübel **J** in die Bohrlocher und die beiden Schrauben **K** in die oberen Dübel einsetzen, das Gitter entfernen und die Küchenhaube in die beiden Schrauben einhängen. Danach im Inneren die dritte Schraube **L** einsetzen und alle Schrauben festziehen.

Montage unter dem Hängeschrank - Die 4 Schrauben **M** im Inneren des Hängeschrankes in die Bohrlocher einsetzen und damit die Küchenhaube am Hängeschrank befestigen.

Elektrischer Anschluss - Die Netzspannung muss der Spannung entsprechen, die auf dem Typenschild im Inneren der Küchenhaube angegeben ist. Wenn die Küchenhaube mit einem Netzstecker ausgestattet ist, diesen an eine den gültigen Normen entsprechende, jederzeit zugängliche Steckdose anschliessen. Wenn die Küchenhaube nicht mit einem Netzstecker ausgestattet ist, muss sie direkt an das Stromnetz angeschlossen werden. Dazu einen zweipoligen normierten Schalter anbringen, dessen geöffnete Anschlussstellen mindestens 3 mm auseinanderliegen müssen (gut zugänglich).

Funktionsweise - Das Kontrollpanel befindet sich auf der Vorderseite und ist mit mehreren Ansaugstärken ausgestattet. Die höchste Ansaugstärke verwenden, wenn die Konzentration der Dämpfe in der Küche besonders intensiv ist. Die **Klappe N*** immer ausklappen. Es wird empfohlen, die Küchenhaube 5 Minuten vor Beginn des Kochvorgangs einzuschalten und sie nach dessen Beendigung noch ungefähr 15 Minuten weiterlaufen zu lassen.

Wartung - Vor sämtlichen Wartungsarbeiten muss die Stromzufuhr der Küchenhaube unterbrochen werden.

Reinigung - Die Küchenhaube muss sowohl innen als auch aussen häufig gereinigt werden.

Zur Reinigung ein mit denaturiertem Alkohol oder flüssigem Neutralreiniger getränktes Tuch verwenden. Keine Produkte nehmen, die Scheuermittel enthalten.

Fettfilter – kann einer der folgenden Typen sein:

Der Papierfilter muss einmal im Monat ausgewechselt werden oder dann, wenn er auf der Oberseite verfärbt ist und diese Verfärbung durch die Löcher des Gitters sichtbar ist.

Der Schwammfilter muss einmal monatlich gewaschen und nach 5 – 6 Waschgängen ganz ausgewechselt werden.

Der Metallfilter muss einmal monatlich mit geeigneten Reinigungsmitteln per Hand oder aber in der Geschirrspülmaschine (bei 65°) gewaschen werden.

Verfärbung von Metallfiltern: bei Reinigung der Metallfilter in der Geschirrspülmaschine sind leichte Verfärbungen der Metallfilter möglich.

Um die Fettfilter zu entnehmen, das **Gitter** mit Hilfe der Haken **P öffnen** und aus den Haltern **R1** oder **R2** entfernen.

Der selbsttragende Metallfilter ist nicht mit einem Haltegitter versehen; um ihn herauszunehmen, die Öffnungshaken **P4** nach hinten ziehen und den Filter dann nach unten herausheben.

Hinweis! Beim Reinigen in der Geschirrspülmaschine kann es zu Verfärbungen des **Metallfilters** kommen, seine Filterleistung wird davon jedoch nicht beeinträchtigt.

Aktivkohlefilter - Es kann einer der folgenden Typen sein:

Rechtwinklig (S1 oder S2) oder S3: alle 6 Monate ersetzen.

Montage (S1 oder S2): das hintere Teil **T** einsetzen und an der Vorderseite einhaken (U).

Montage (S3): Durch Drehen der Knäufe **O** um 90° die Abdeckung **W** entfernen.

In das dafür vorgesehene Fach den Kohlefilter einsetzen und ihn durch Drehen der Knäufe **O** um 90° befestigen, dann die Abdeckung wieder schließen.

Beim Ausbauen in umgekehrter Reihenfolge vorgehen.

Kreisförmig (V1-V2-V3- verschiedene Modelle): alle 4 Monate ersetzen.

Bajonettverschluss in der Mitte auf dem Motorschutzgitter positionieren. Dabei darauf achten, dass die Punkte **X1** oder **X2** oder **X3** auf dem Aktivkohlefilter mit den Punkten **Y1** oder **Y2** des Leitwerkes übereinstimmen, dann im Uhrzeigersinn drehen; beim Abmontieren entgegen des Uhrzeigersinn drehen. Falls der Bajonettverschluss mit einer Zunge **Z** ausgestattet ist, diese vorher leicht anheben.

Ersetzen der Lämpchen 40W - Das kaputte Lämpchen herausdrehen und dieses durch eine ovale Glühlampe mit maximal 40 W E14 ersetzen. Das Gitter entfernen, um an die Lämpchen zu gelangen.

Ersetzen der Halogenlampe - Auf den Lampenbereich Zugriff nehmen - die Abdeckung mit Hilfe eines kleinen Schlitzschraubenziehers oder ähnlichem entfernen. **Hinweis:** Vor Berühren der Lampen sich vergewissern, dass sie abgekühlt sind. Die defekte Lampe auswechseln. Ausschließlich Halogenlampen zu max. 20W (G4) verwenden und darauf achten, diese nicht mit den Händen zu berühren. Die Lampenabdeckung wieder schließen (Schnappverschluss).

Warnung - Wenn die Dunstabzugshaube gleichzeitig mit Geräten, die nicht mit elektrischer Energie betrieben werden, in Betrieb ist, darf der Unterdruck des Raumes 4 pa (4 x 10⁻⁵ bar) nicht überschreiten. Die Küchenhaube niemals einschalten, ohne das Gitter korrekt einzusetzen! Die angesaugte Luft darf nicht in ein Abluftrohr geleitet werden, in das die Abluft von Geräten geleitet wird, die an eine andere Energiequelle als an die elektrische angeschlossen sind. Ein Raum, in dem gleichzeitig eine Küchenhaube und Geräte in Betrieb sind, die an eine andere Energiequelle als an die elektrische angeschlossen sind, muss immer gut belüftet werden. Es ist strengstens verboten, unter der Küchenhaube Speisen auf offener Flamme zuzubereiten. Offenes Feuer schädigt die Filter und kann einen Brand verursachen, daher muss dieses in jedem Falle vermieden werden. Beim Frittieren muss das erhitzte Öl ständig kontrolliert werden, um zu vermeiden, dass es in Brand gerät. Was die technischen Abstände und die Sicherheitsabstände betrifft, die bei der Ableitung der Dämpfe beachtet werden müssen, so sind die Angaben der zuständigen örtlichen Behörden strengstens einzuhalten.

* **Nicht bei allen Modellen verfügbar.**

Raadpleeg ook de tekeningen uit de eerste bladzijden met de alfabetische verwijzingen uit de toelichtende tekst.

Zich strikt aan de aanwijzingen uit deze tekst houden. Iedere aansprakelijkheid voor eventuele schade of brand aan het apparaat veroorzaakt door het niet in acht nemen van de aanwijzingen in deze handleiding weergegeven wordt afgewezen.

De afzuigkap is voorzien van een boven luchtafvoer **B1** en, naar keuze, ook van een achterafvoer **B2***, voor de buitenafvoer van rook. De meest geschikte kiezen en de bijgeleverde flens **C** opdoen, de ongebruikte opening altijd met **dop D***, indien voorzien, sluiten.

Opgelet! Op enkele uitvoeringen is de **dop D*** reeds op de achter uitvoer opening gemonteerd.

Opgelet! Op enkele modellen is de achtergelegen opening niet direct bereikbaar, ook als de dop verwijderd wordt (indien al gemonteerd), in dit geval het plastic stuk **E1** of **E2** dat de opening belemmert verwijderen door middel van een tang en een mesje. Controleren dat de **keuzeschakelaar zuig- /filterfunctie** (binnen de afzuigkap) **G** op de **zuigfunctie (A)** is afgesteld. In het geval dat de kookdampen niet naar buiten afgevoerd kunnen worden, kan de afzuigkap ook in de **filterfunctie** gebruikt worden door een koolstoffilter te monteren, de rook en de dampen zullen door middel van het voorrooster, boven het bedieningspaneel, gerecycleerd worden. In dat geval controleren dat de **keuzeschakelaar zuig- /filterfunctie** op de **filterfunctie (F)** is afgesteld.

De modellen zonder zuigmotor werken alleen in de zuigfunctie en moeten aan een afgelegen zuigeenheid aangesloten worden (niet bijgesloten). Installatie

In het geval van een elektrisch fornuis moet de afzuigkap minstens 60 cm van de kookplaat afgelegen zijn en 75 cm in geval van gas of gaskook fornuis. Indien in de installatie-aanwijzing van het gaskooktoestel een grotere afstand wordt aangegeven moet hiermee rekening worden gehouden.

De afzuigkap kan aan de wand of aan de onderkant van een hangvakje bevestigd worden; gebruik de mal **H**, indien bijgesloten, om op de juiste afstand de openingen te maken, zo niet doe de afzuigkap tegen de wand of aan de onderkant van het hangvakje en geef aan met een potlood de uit te voeren openingen.

Bevestiging aan de wand - De sluitingsstukken **J** aan de wand bevestigen in de uitgevoerde openingen en de twee schroeven **K** in de bovenste openingen. Het rooster verwijderen en de kap aan de 2 schroeven vastmaken, tenslotte vanuit de binnenkant de derde schroef **L** invoeren en alle schroeven aandraaien.

Bevestiging aan het hangvakje - De kap met 4 schroeven **M** vanuit de binnenkant van het hangvakje bevestigen.

Elektrische aansluiting - De netspanning moet overeenstemmen met de spanning weergegeven op het eigenschappen plaatje binnen de kap. Indien van stekker voorzien de afzuigkap aansluiten aan een stopcontact conform de van kracht zijnde normen in een bereikbare plaats. Indien geen stekker aanwezig is (directe aansluiting aan de netvoeding) een tweepolen schakelaar, volgens de norm, toepassen met een openingsafstand tussen de contacten niet kleiner dan 3 mm (bereikbaar).

Werking - Het bedieningspaneel bevindt zich aan de voorkant en is voorzien van verschillende zuigstanden. De hoogste stand gebruiken in geval van een sterke dampconcentratie in de keuken. Altijd de **dampverzamelaars N*** openen. We raden aan de afzuigkap 5 minuten voordat men begint te koken aan te doen en deze nog voor ongeveer 15 minuten nadat men beëindigt heeft aan te laten.

Onderhoud - Voor ieder onderhoud eerst de afzuigkap van de stroom loskoppelen.

Schoonmaak - De kap moet regelmatig schoon gemaakt worden, zowel binnen als buiten.

Voor de schoonmaak een doek met gedatureerd alcohol of neutrale reinigingsmiddelen gebruiken. Geen schuurmiddelen gebruiken. Het niet in acht nemen van de reinigingsnormen van de afzuigkap en van de vervanging en reiniging van de filters kan brandgevaar veroorzaken.

Vetfilter - kan een van de volgende types zijn:

papiieren filter deze moet een keer in de maand vervangen worden of wanneer de bovenkant ervan van kleur verandert, als de kleur uit het rooster zichtbaar is.

sponzen filter deze moet een keer in de maand gewassen worden en om de 5/6 wasbeurten vervangen worden.

metalen filter deze moet een keer in de maand gereinigd worden met geschikte schoonmaakmiddelen, met de hand of in de vaatwasmachine (65°C). Om de vetfilter te bereiken het rooster openen door middel van de haken **P** en uit de sluitingen **R1** of **R2** verwijderen.

Het zelfdragende metalen vetfilter heeft geen steunrooster, om het filter te verwijderen de sluitingsveren **P4** naar achteren trekken en het filter naar beneden toe verwijderen.

Opgelet! Als het filter in de vaatwasmachine gewassen wordt kan het metalen vetfilter ontkleuren maar zijn filtrerende werking blijft onveranderd.

Koolstoffilter - de filter kan van de volgende types zijn:

Rechthoekig S1 of S2 of S3: om de 6 maanden vervangen
Montage (S1 of S2): de achterzijde **T** invoeren en aan de voorkant (**U**) vastmaken.

Montage (S3): De deksel **W** verwijderen door de knoppen **O** 90° te draaien.

Het koolstofmatje in de daarvoor bestemde ruimte plaatsen en bevestigen door de knop **O** 90° te draaien, de deksel sluiten.

Voor de demontage in de tegengestelde volgorde handelen.

Rond (V1-V2-V3- verschillende modellen): om de 4 maanden vervangen.

Bajonetsluiting in het midden plaatsen ter bedekking van het rooster dat dient als bescherming van de motor, zorgen dat de verwijspunten **X1** of **X2** of **X3** op de koolstoffilter overeenkomen met de punten **Y1** of **Y2** op de leiding, daarna met de klok meedraaien; in geval van demontage in de tegengestelde richting draaien, indien van lipje **Z** voorzien dit van te voren lichtjes omhoog doen.

Lamp vervanging 40W - Het kapotte lampje losdraaien en vervangen met ovaal witgloeiend lampje max. 40W E14. Het rooster verwijderen om het lampje te bereiken.

Halogeenlamp vervanging - Open de lampruimte - haal de bescherming weg door het op te lichten met een kleine schroevendraaier of iets dergelijks. **Attentie!** Alvorens de lampjes aan te raken controleer eerst of ze koud zijn. Vervang het kapotte lampje. Gebruik alleen halogeenlampjes van 20W max (G4), en zorg ervoor dat u hen niet met de blote hand aanraakt. Sluit de lampenkap weer (klikt op zijn plaats).

Waarschuwing - De afzuigkap nooit gebruiken als het rooster niet goed gemonteerd is! De gezogen lucht mag niet afgevoerd worden in een leiding die gebruikt wordt voor de afvoer van rook van apparaten met een andere voeding als de elektrische energiebron. Altijd voor een goede ventilatie van de ruimte zorgen als de afzuigkap en de apparaten met andere energiebron gebruikt worden. Het is streng verboden met open vlammen onder de afzuigkap te koken. Het gebruik van open vlammen is schadelijk voor de filters en kan brand veroorzaken, daarom moet het in ieder geval vermeden worden. Het frituren moet geschieden met voortdurende controle om te voorkomen dat verhit vet in brand raakt. Wat betreft technische en veiligheidsmaatregelen voor de rookafvoer zich strikt houden aan de regelingen voorzien door de plaatselijke bevoegde autoriteiten.

I ISTRUZIONI DI MONTAGGIO E D'USO

Consultare anche i disegni nelle prime pagine con i riferimenti alfabetici riportati nel testo esplicativo. Attenersi strettamente alle istruzioni riportate in questo manuale. Si declina ogni responsabilità per eventuali inconvenienti, danni o incendi provocati all'apparecchio derivati dall'inosservanza delle istruzioni riportate in questo manuale.

La cappa è fornita di una uscita d'aria superiore **B1** e opzionalmente anche di una uscita posteriore **B2***, per lo scarico dei fumi verso l'esterno.

Scegliere la più idonea e applicare la flangia **C** a corredo, chiudere sempre il foro inutilizzato con il **tappo D*** a corredo se previsto.

Attenzione! il **tappo D***, in alcuni modelli, è già montato sul foro di uscita posteriore.

Attenzione! In alcuni modelli il foro di uscita posteriore non è subito accessibile, anche togliendo il tappo (se già montato), in questo caso togliere il pezzo in plastica **E1** o **E2** che ostruisce il foro sfilandolo, aiutandosi con una pinza e con un tagliarino. Controllare che il **selettore aspirante/filtrante** (all'interno della cappa) **G** sia in posizione **aspirante(A)**. Nel caso non sia possibile scaricare i fumi e vapori della cottura verso l'esterno, si può utilizzare la cappa in **versione filtrante** montando un filtro al carbone, i fumi e vapori vengono riciclati attraverso la sgrigliatura anteriore posta sopra il pannello comandi. Controllare che il **selettore aspirante/filtrante** sia in posizione **filtrante (F)**.

I modelli senza motore di aspirazione funzionano solo in versione aspirante e debbono essere collegati ad una unità periferica di aspirazione (non fornita).

Installazione - La cappa deve avere una distanza minima dal piano cottura di 60 cm in caso di cucine elettriche e di 75 cm in caso di cucine a gas o miste. Se le istruzioni di installazione del dispositivo di cottura a gas specificano una distanza maggiore, bisogna tenerne conto. La cappa può essere installata sul muro o sul fondo di un pensile; se fornita, utilizzate la **dima H** per forare alla giusta distanza, altrimenti appoggiare la cappa alla parete o sul fondo del pensile e segnare con una matita i fori da eseguire.

Fissaggio alla parete - Inserire i tasselli a muro **J** nei fori eseguiti e due viti **K** nei fori superiori, togliere la griglia e agganciare la cappa alle 2 viti, infine, dall'interno, inserire la terza vite **L** e serrarle tutte.

Fissaggio al pensile - Fissare la cappa con 4 viti **M** dall'interno del pensile.

Collegamento elettrico - La tensione di rete deve corrispondere alla tensione riportata sull'etichetta caratteristiche situate all'interno della cappa. Se provvisto di spina allacciare la cappa ad una presa conforme alle norme vigenti posta in zona accessibile. Se sprovvisto di spina (collegamento diretto alla rete) applicare un interruttore bipolare a norme con una distanza dei contatti in apertura non inferiore a 3mm (accessibile).

Funzionamento - Il pannello di controllo è posto sulla parte frontale ed è dotato di più potenze di aspirazione. Usare la potenza di aspirazione maggiore in caso di particolare concentrazione di vapori di cucina. Aprire sempre il **raccogli vapore N***. Consigliamo di accendere l'aspirazione 5 minuti prima di iniziare a cucinare e di lasciarla in funzione a cottura terminata per altri 15 minuti circa.

Pulizia - La cappa va frequentemente pulita, sia internamente che esternamente. Per la pulizia usare un panno inumidito con alcool denaturato o detersivi liquidi neutri. Evitare l'uso di prodotti contenenti abrasivi. L'inosservanza delle norme di pulizia della cappa e della sostituzione e pulizia dei filtri comporta rischi di incendi.

Manutenzione - Prima di qualsiasi lavoro di manutenzione scollegare la cappa dalla corrente.

Filtro grassi - può essere uno dei tipi seguenti:

Il filtro di carta deve essere sostituito una volta al mese o se colorato nel lato superiore, quando la colorazione traspare dai fori della griglia.

Il filtro spugna va lavato una volta al mese e sostituito ogni 5/6 lavaggi.

Il filtro metallico deve essere pulito una volta al mese con detersivi idonei manualmente oppure in lavastoviglie (65°C). Per accedere al filtro grassi **aprire la griglia** tramite gli sganci **P** e liberarlo dai fermi **R1** o **R2**.

Il filtro metallico autoportante non ha griglia di supporto, per rimuoverlo tirare le molle di sgancio **P4** verso dietro ed estrarre il filtro verso il basso.

Attenzione! se lavato in lavastoviglie il **filtro metallico** può cambiare il colore ma la sua capacità filtrante rimane inalterata.

Filtro al carbone - può essere uno dei tipi seguenti:

Rettangolare S1, S2 o S3: sostituire ogni 6 mesi

Montaggio (S1 o S2): inserire il lato posteriore **T** e agganciare anteriormente (**U**).

Montaggio (S3): Rimuovere il coperchio **W** girando di 90° i pomelli **O**.

Inserire il materassino di carbone all'interno del vano apposito e fissarlo girando di 90° il pomello **O**, richiudere il coperchio.

Procedere in senso inverso per lo smontaggio.

Circolare(V1-V2-V3-vari modelli): sostituire ogni 4 mesi.

Incastro a baionetta posizionarlo al centro a copertura della griglia proteggi motore avendo cura che il riferimento **X1** o **X2** o **X3** sul filtro al carbone corrisponda con il riferimento **Y1** o **Y2** sul convogliatore, girare poi in senso orario; in caso di smontaggio girare in senso antiorario, se provvisto di linguetta **Z** ricordarsi di sollevarla prima leggermente.

Sostituzione lampade 40W - Svitare la lampada danneggiata e sostituirla con lampada ovale ad incandescenza max 40W E14. Togliere la griglia per accedere al vano lampade.

Sostituzione lampada alogena - Accedere al vano lampada - estrarre la protezione facendo leva con un piccolo giravite a taglio o simile utensile. **Attenzione! Prima di toccare le lampade sincerarsi che siano fredde.**

Sostituire la lampada danneggiata.

Utilizzare solo lampade alogene da 20W max (G4), avendo cura di non toccarle con le mani. Richiudere la plafoniera (fissaggio a scatto).

Avvertenze - Mai utilizzare la cappa senza griglia correttamente montata!

L'aria aspirata non deve essere convogliata in un condotto usato per lo scarico dei fumi di apparecchi alimentati con energia diversa da quella elettrica. Deve essere sempre prevista un'adeguata areazione del locale quando una cappa e apparecchi alimentati con energia diversa da quella elettrica vengono usati contemporaneamente. E' severamente vietato fare cibi alla fiamma sotto la cappa. L'impiego di fiamma libera è dannoso ai filtri e può dar luogo ad incendi, pertanto deve essere evitato in ogni caso. La frittura deve essere fatta sotto controllo onde evitare che l'olio surriscaldato prenda fuoco. Per le misure tecniche e di sicurezza da adottare per lo scarico dei fumi attenersi strettamente a quanto previsto dai regolamenti delle autorità locali competenti.

*** Non è disponibile su tutti i modelli**

Εγκατάσταση – Ο απορροφητήρας πρέπει να έχει μια ελαχίστη απόσταση από την επιφάνεια ψησίματος 60 χμ.σε περίπτωση κουζίνας ηλεκτρικές και 75 χμ σε περίπτωση κουζίνας υγραερίου η μικτές. Εάν οι οδηγίες εγκατάστασης του συστήματος ψησίματος με αέριο καθορίζουν μια μεγαλύτερη απόσταση, πρέπει να την λάβετε υπόψη. Ο απορροφητήρας μπορεί να εγκατασταθεί στον τοίχο ή στη βάση ενός ντουλαπιού, εάν προυπαρχει.χρησιμοποίησης τον οδηγό **H** να ανοίξει τις οπές στην κανονική απόσταση, διαφορετικά ακουμπήστε τον απορροφητήρα στο τοίχωμα ή στην βάση του ντουλαπιού και σημειώστε με ένα μολύβι τις οπές που πρέπει να ανοίξει.

Σταθεροποίηση στο τοίχωμα – Εισήγαγε τα ούτα τοιχού **J** στις ανοιγμένες οπές και δυο βίδες **K** στις ανώτερες οπές, αφαιρέσε την σκαρα και γαντζώσε τον απορροφητήρα στις 2 βίδες και τελικά από το εσωτερικό εισήγαγε την τρίτη βίδα **A** και βιδώσατε όλες.

Σταθεροποίηση στο ντουλάπι

Σταθεροποίησε τον απορροφητήρα με 4 βίδες **M** από το εσωτερικό του ντουλαπιού.

Ο απορροφητήρας κατασκευαστήκε με μια εξόδο αερα ανώτερη **B1** και με μια κατά ζήτηση οπισθια εξόδο **B2*** για την εξάγωγή των καπνών προς το εξωτερικό περιβάλλον..

Κανε την ιδανική επιλογή και εφάρμοσε την φλαντζά **X** που χορηγείται.κλείσε πάντα την οπή που δεν χρησιμοποιείται με την **ταπα D*** που χορηγείται, εάν προβλεπεται.

ΠΡΟΣΟΧΗ! Το **ταπα D***, σε μερικά μοντέλα, είναι ήδη μονταρισμένο στην οπίσθια οπή εξόδου.

Προσοχή σε ορισμένα μοντέλα η οπίσθια οπή εξάγωγής δεν είναι αμεσώς ευχρήστη, ακόμα και αν βγάλουμε την **ταπα** (εάν έχει μονταριστεί), ασητη την περιπτώση αφαιρέσε το πλαστικό κομμάτι **E1** η **E2** που εμφράσσει την οπή συρρομένο, βοηθούμενοι με μια λαβίδα ή με ένα κοφτή. Ελέγχε αν ο διακοπτής επιλογής **απορροφής/φίλτραρισματος** (στο εσωτερικό του απορροφής) **G** είναι στη θέση **απορροφής** (**A**).Σε περίπτωση που είναι αδύνατη η εξάγωγή των καπνών και των ατμών του ψησίματος προς το εξωτερικό περιβάλλον, μπορεί να χρησιμοποιηθεί ο απορροφητήρας **τυπου**

φίλτραρισματος μονταρονταξενα φίλτρο απο ανθρακα,οι καπνοι και οι ατμοι ανακυκλωνονται δια μεσου της μπροσάνης σκαρας που εχει τοποθετηθει επανω απο τον πινακα εντολων.Ελέγχε αν ο διακοπτής επιλογής **απορροφής/φίλτραρισματος** είναι στη θέση **φίλτραρισματος(F)**. Τα μοντέλα χωρίς κινητήρα απορροφής λειτουργούν μόνο σε τυπο απορροφής και πρέπει να συνδέθουν σε μια περιφερειακή μονάδα απορροφής (δεν παρέχεται).

Ηλεκτρική συνδεδση – Η τάση του δικτύου πρέπει να αντιστοιχεί στην τάση που αναφέρεται στην χαρακτηριστική ετικετα που βρίσκεται στο εσωτερικό του απορροφητήρα.Εάν προυπαρχει το φινς συνδέσε τον απορροφητήρα σε μια πρίζα σύμφωνη με τους ισχύοντες κανόνες τοποθετημένη σε ευχρήστη περιοχή.

Εάν δεν προυπαρχει το φινς (αμέση συνδεδση με το δίκτυο) εφάρμοσε ένα διπολικό διακοπτή νομιμο με μια απόσταση μεταξύ των επαφών στο ανοίγμα όχι μικρότερη από 3μμ.

Λειτουργία – Ο πινακας ελέγχου εχει τοποθετηθεί στην δεξιά μετωπική πλευρά και εχει εξοπλισθεί απο περισσότερες δυναμεις απορροφής.Χρησιμοποίησε την μεγιστή δύναμη απορροφής σε περίπτωση χαρακτηριστικής συγκεντρώσης ατμών μαγειρέματος.Ανοίξε πάντα τον **συλλεκτή ατμών N***.

Συμβουλευομαι να θεθεί σε λειτουργία η απορροφήση 5 λεπτα πριν να ξεκινήσει το μαγειρεμα και να αφαιρεί σε λειτουργία μετα απο το τελος του μαγειρεματος ακομα για 15 λεπτα περιπου

Καθαρισμα – απορροφητήρας πρέπει να καθαρίζεται συχνά εσωτερικά και εξωτερικά.

Για τον καθαρισμό χρησιμοποίησε βρεγμένο πανι με καθαριστικό οινόπνευμα η με ουδέτεροα υγρα απορρυπαντικά. Αποφύγε προϊόντα που προκαλούν καταστροφές.

Η μη τήρηση των κανονών καθαρισμού του απορροφητήρα και της αντικατάστασης και καθαρισμού των φίλτρων αποφέρει κινδύνους πυρκαγιάς.

Συντήρηση – Πριν απο κάθε συντήρηση αποσυνδέσε τον απορροφητήρα απο το ρευμα.

Φίλτρο λίπαν–μπορεί να είναι ένας απο τους ακόλουθους τυπους

Το φίλτρο απο χαρτι πρέπει να αντικαταστήται μια φορά τον μήνα η αν είναι χρωματισμένο στην επανω πλευρα όταν ο χρωματισμός διαφενετα απο τις οπες της σκαρας.

Το φίλτρο απο σφουγγαρι πρέπει να πλενεται μια φορά τον μήνα και να αντικαταστήται μετα απο 5/6 πλυσίματα.

Το μεταλλικό φίλτρο πρέπει να καθαρίζεται μια φορά τον μήνα με ιδανικά απορρυπαντικά στο χερι η στο πλυντήριο πιατών (65°X). Για να φθάσεις στο φίλτρο λίπαν **ανοίξε την σκαρα** δια μέσο των γαντζών **R** και να το ελευθερώσεις απο τις ασφάλειες **R1** η **R2**

Το αυτομεταφερομενο μεταλλικό φίλτρο δεν εχει σχαρα υποστήριγματος,για να το μετακινήσεις τραβήξε το ελατήριο ξεγαντζώματος **P4** προς τα πίσω και βγάλε το φίλτρο μετακινούμενο προς τα κάτω.

Προσοχή! εάν πλυθεί στο πλυντήριο πιατών **το μεταλλικό φίλτρο** μπορεί να αλλάξει χρώμα αλλά η δικη του ικανότητα φίλτραρισματος παραμενει αμεταβλητη.

Φίλτρο απο άνθρακα – μπο ρει να είναι ένας απο τους ακόλουθους τυπους:

Ορθογωνιο Σ1 η **Σ2** η **Σ3** : Αντικαταστήσε καθε 6 μηνες **Μονταρισμα (Σ1** η **Σ2)**:Εισήγαγε την οπισθια πλευρα **T** και γαντζώσε το εμπροσθεν (**U**)

Μονταρισμα (Σ3): **μετακινώσε** το καπακι **W** γυρίζοντας κατα 90° τα χερουλά **O**.

Βάλε το στρωμάτακι ανθρακα μέσα στον ειδικό χώρο και σταθεροποίησε το γυρίζοντας κατα 90° το χερουλι **O**, ξανακλείσε το καπακι.

Ένεργησε κατα την αντίθετη φορά για την αποσυναρμοποίηση **Κυκλικό (ζ1-ζ2-ζ3-διαφορα μοντελα)**: αντικαταστήσε καθε 4 μηνες

Ασφάλιση τυπου ξιφολογής τοποθετήσε το κεντρο σαν σκεπασμα της σκαρας που προφυλάσσει τον κινητήρα με επιμέλειε ώστε τα αναφορικά σημεία **X1** η **X2** η **X3** στο φίλτρο ανθρακα να αντιστοιχούν με τα αναφορικά σημεία **U1** η **U2** του συλλεκτη, μεταγυρίστε σε ορολογιακή φορά. Σε περίπτωση αποσυναρμοποίησης γυρίσε σε αντιωρολογιακή φορά .Αν περιεχει την γλώσσα **Z** θυμήσου πρώτα να την ανασηκώσεις ελαφρα.

Αντικατάσταση της λαμπας

Ξεβιδώσε την καταστραμένη λαμπά και αντικαταστήσε την με την νεα λαμπά μαζ 40W E14.Αφαιρέσε την σκαρα για να φθάσεις στην υποδοχή της λαμπας.

Αντικατάσταση λαμπας αλογονου – Πήγαινε στο χώρο που βρίσκεται η λαμπά – βγάλε το προστατευτικό καλύμμα κανοντα συ μόχλο με ένα πλατύ μικρο κατσαβιδι η με ομοιο εργαλειο. **Προσοχή!** **Πριν αγγίξετε τις λαμπες βεβαιώσου ότι είναι κρυσε.**

Αντικαταστήσε την καταστραμένη λαμπά.

Χρησιμοποίησε μονο λαμπες αλογονου σε 20Ω το μεγιστο (Γ4) προσεχοντας να μην τισ αγγίξετε με τα χερια. Ξανακλείσε το προστατευτικό καλύμμα (σταθεροποίηση με κλικ).

Προειδοποιήσεις

Μην χρησιμοποιήσεις ποτε τον απορροφητήρα αν δεν εχει μονταριθεί ορθα η σκαρα.Ο αερας που απορροφάτε δεν πρέπει να καταλήγει σε αγωγή που χρησιμοποιείται για την εξάγωγή καπνών απο συσκευές που τροφοδοτούνται απο ενεργεια διαφορετική απο την ηλεκτρική.Πρέπει πάντα να προβλεπεται ένας κανονικός αερισμός του χώρου όταν ενεργει απορροφητήρας και συσκευές που τροφοδοτούνται απο ενεργεια διαφορετική απο ηλεκτρική χρησιμοποιούνται συγχρονως. Απογορευτέα αυστηρα το ψήσιμο προφών με τις φλογες κατω απο τον απορροφητήρα.Η χρήση ελευθερής φλόγας είναι καταστρεπτική στα φίλτρα και μπορεί να προκαλέσει πυρκαγιές,γιαντο πρέπει να αποφευχεται σε καθε περίπτωση.Το τηγανισμα πρέπει να γίνεται κατω απο συνεχες ελεγχο οστε το υπερθερμο λαδι να μην παρει φωτια.Για τεχνικούς λόγους και για λόγους ασφαλειας πρέπει για την εξάγωγή των καπνών να ακολουθείτε το προβλεπεται απο τους κανονισμούς τις τοπικής αυτοδιοίκησης.

Συμβουλευθείτε επίσης τα σχέδια στις πρώτες σελίδες με τις αλφαβητικές ενδείξεις που αναφέρονται στο επεξηγηματικό κείμενο. Τηρήστε πιστά τις οδηγίες του παραπόντος εγχειριδίου. Ο κατασκευαστής δεν φέρει καμία ευθύνη για τυχόν προβλήματα, βλάβες ή πυρκαγιές που προκαλούνται από τη συσκευή και οφείλονται στη μη τήρηση των οδηγιών του παραπόντος εγχειριδίου.

*Δεν είναι διαθέσιμο για όλα τα μοντέλα

Należy konsultować również rysunki z oznaczeniami literowymi, zawarte na stronach początkowych.

Przy przeprowadzaniu instalacji urządzenia, należy trzymać się instrukcji, podanych w niniejszym podręczniku. Producent urządzenia uchyła się od wszelkiej odpowiedzialności za uszkodzenia spowodowane nieprzestrzeganiem instrukcji podanych w niniejszym podręczniku.

Okap wyposażony jest w górny otwór odprowadzający powietrze na zewnątrz **B1** i w otwór **B2*** (opcja).

Po dokonaniu wyboru otworu odprowadzającego powietrze (górny lub tylny), należy zainstalować kołnierz **C**, oraz zamknąć otwór nie używany zatyczką **D*** (może być obecna w wyposażeniu urządzenia).

Uwaga! W niektórych modelach zatyczka **D*** jest już zamontowana na tylnym otworze wyjściowym.

Uwaga! W niektórych modelach tylny otwór odprowadzający powietrze, oprócz zatyczki (jeżeli jest montowana), może posiadać dodatkową część plastikową **E1** lub **E2**. W takim wypadku należy usunąć ją, posługując się szczypcami i krajkarką.

Sprawdź, czy selektor **wyciąg / pochłaniacz** (znajdujący się wewnątrz okapu) **G** znajduje się w pozycji „wyciąg” (**A**). W przypadku, gdyby nie było możliwe odprowadzanie dymu i pary kuchni na zewnątrz, można używać okapu w wersji filtrującej. Montując filtr węglowy dymy i para będą pochłaniane poprzez siatkę, umieszczoną z przodu nad panelem sterowniczym. Sprawdź, czy selektor **wyciąg / pochłaniacz** znajduje się w pozycji „pochłaniacz” (**F**).

Modele nie posiadające silnika pracują wyłącznie jako wyciąg powietrza i muszą być połączone z urządzeniem wyciągowym zewnętrznym (nie zawartym w wyposażeniu).

Instalacja – okap należy instalować w odległości przynajmniej 60 cm od kuchni elektrycznej i przynajmniej 75 cm od kuchni gazowej lub mieszanej. Jeżeli w instrukcji podana jest większa odległość instalowania kuchni gazowej, należy dostosować się do do takich wskazań.

Okap może być montowany do ściany lub do szafki kuchennej. Zastosować schemat wiercenia **H** (jeżeli zawarty jest w wyposażeniu), lub przystawić okap do ściany lub do szafki kuchennej i zaznaczyć ołówkiem otwory do wiercenia.

Montaż okapu do ściany – wierceć otwory w ścianie i umieścić kołki **J** oraz wkręty **K**. Usunąć siatkę i zawiesić okap na 2 wkrętach, po czym od wewnątrz wkręcić trzeci wkręt **L** i dokręcić wszystkie wkręty.

Montaż okapu do szafki kuchennej – umocować okap od wewnątrz szafki, posługując się 4 wkrętami **M**.

Połączenie elektryczne – Napięcie sieciowe musi odpowiadać napięciu podanym w tabliczce znamionowej okapu, umieszczonej wewnątrz urządzenia. Jeżeli urządzenie zostało wyposażone we wtyczkę, to należy podłączyć okap do sieci zasilającej energią elektryczną, za pośrednictwem gniazdka, którego parametry zgodne są z obowiązującymi normami. W przypadku, że okap nie posiada wtyczki (połączony jest bezpośrednio do sieci), należy zastosować wyłącznik dwubiegunowy, w którym odległość między stykami wynosi najwyższej 3 mm (instalować wyłącznik w łatwo dostępnym miejscu).

Funkcjonowanie okapu – panel sterowniczy znajdujący się z przodu urządzenia posiada kilka przycisków wybierających prędkość. W przypadku, że powietrze w pomieszczeniu kuchennym jest szczególnie zanieczyszczone, należy używać okapu regulowanego na najwyższą prędkość. **Ostona od pary N*** musi być zawsze wysunięta. Poleca się uruchomić wyciąg 5 minut przed przystąpieniem do gotowania i po zakończeniu gotowania pozostawić okap włączony przez ok. 15 minut.

Czyszczenie okapu – okap należy często czyścić, tak wewnątrz jak i na zewnątrz, przy użyciu szmatki nawilżonej denaturatem,

lub łagodnymi środkami. Nie należy używać środków ściernych. Nieprzestrzeganie instrukcji czyszczenia okapu i wymiany oraz czyszczenia okapu może być przyczyną powstania pożaru.

Konserwacja okapu – przed przystąpieniem do jakichkolwiek operacji związanych z konserwacją urządzenia, należy wyłączyć okap z sieci zasilania energią elektryczną.

Filtr przeciw tłuszczowy – może być następującego typu:

Filtr papierowy – musi być wymieniany co miesiąc. Jeżeli filtr jest barwny, to należy wymienić go wtedy, kiedy zabarwienie widoczne jest przez siatkę.

Filtr gąbczasty musi być czyszczony co miesiąc. Wymieniać filtr po 5/6 myciach.

Filtr metalowy musi być czyszczony co miesiąc za pomocą środka czyszczącego nie żrącego, ręcznie lub w zmywarce (65° C). Aby wyjąć filtr przeciw tłuszczowy, należy otworzyć siatkę, posługując się zaczepami **P**, po czym uwolnić filtr z zacisków **R1** lub **R2**.

Filtr metalowy samonośny nie posiada siatki podpierającej i aby wyjąć filtr, należy pociągnąć sprężyny odczepiające **P4** w kierunku do tyłu, po czym wyjmować filtr w kierunku do dół.

Uwaga! Podczas mycia w zmywarce filtr metalowy może się odbarwić, ale jego charakterystyczne cechy filtrowania nie zmieniają się.

Filtr węglowy - może być następującego typu:

Prostokątny S1, S2 lub S3: należy wymieniać filtr co 6 miesięcy
Montaż filtru (S1 lub S2): wsunąć tylną część **T** i zaczepić z przodu (**U**).

Montaż filtru (S3): Usunąć pokrywę **W**, pokręcając o 90° gałkę **O**.

Umieścić matercyk węglowy wewnątrz ramki, po czym umocować go pokręcając o 90° gałkę **O**, następnie umieścić pokrywę.

Aby wymontować filtr, należy postępować w sposób odwrotny. Część obrotowa (**V1 – V2 – V3 –** różne modele): musi być wymieniana co 4 miesiące.

Połączenie bagnetowe: umieścić część na środku siatki, która stanowi osłonę silnika w taki sposób, aby punkty **X1** lub **X2** lub **X3** obecne na filtrze odpowiadały punktom **Y1** lub **Y2** lub **X3** obecnym na osłonie od pary, po czym wykonać obrót w kierunku obrotu wskazówek zegara. Aby wymontować część, należy wykonać obrót w kierunku odwrotnym; przedtem unieść lekko klin **Z** (jeżeli jest obecny).

Wymiana lamp 40W – wykręcić uszkodzoną żarówkę i wymienić ją. Stosować żarówkę max 40 W E14. Aby dojść do żarówki, należy usunąć siatkę ochronną.

Wymiana lamp halogenowych – dojdź do siedziby lampy, wyjąć ochronę, używając jako podnośnik mały śrubokręt. **Uwaga!** **Przed przystąpieniem do wymiany lamp, należy skontrolować, czy są one dostatecznie zimne.**

Wymienić lampę uszkodzoną.

Używać tylko żarówek halogenowych max 20W (G4); nie dotykać żarówek. Umieścić plafonierę (plafoniera musi zaskoczyć).

Uwagi – podczas użytkowania, siatka okapu musi być zawsze montowana w sposób prawidłowy!

Nie należy łączyć przewodu wyciągowego okapu z przewodem, przeznaczonym do odprowadzania dymu z urządzeń zasilanych energią inną niż energia elektryczna.

Należy zadbać o prawidłową wentylację w pomieszczeniu, w którym używany jest okap i inne urządzenia, zasilane energią inną elektryczną. Nie wolno gotować potraw na otwartym ogniu.

Nie stosować otwartego ognia, ponieważ może uszkodzić filtry i spowodować pożar. Postępować ostrożnie przy smażeniu potraw, aby przegrzany olej nie zapalił się. Przy odprowadzaniu powietrza na zewnątrz, stosować się do norm obowiązujących w Waszym kraju.

*** Taki system nie jest dostępny we wszystkich modelach.**

Konzultujte i kresby na prvních stránkách s abecedními odvoláními uvedenými ve vysvětlivkách.

Postupujte přesně podle instrukcí uvedených v této příručce. Výrobce odmítá jakoukoliv zodpovědnost za eventuální poruchy, škody či způsobené přístrojem poté co uživatel nepostupoval podle návodu obsaženého v této příručce. Odsávač je vybaven horním výfukem **B1** a možno i se zadním výfukem **B2*** pro výfuk dýmů na vnějšek. Zvolte si nevhodnější a upevněte přírubu **C**, která je součástí výbavy zařízení, uzavřete nepoužitý otvor **zátkou D***, která je součástí vybavení.

Pozor! zátkou D* je u některých modelů již namontována na zadním výchozím otvoru.

Pozor! U některých modelů zadní výstupní otvor není ihned přístupný i po odnětí zátky (je-li již namontovaná), v tomto případě odejměte plastovou součást **E1** či **E2**, která zakrývá otvor a vyjměte ji kleštěmi anebo nožem. Zkontrolujte si, zda **selektor odsávací/filtrující** (uvnitř odsávače) **G** je v pozici **odsávací (A)**. V případě, že není možné uvolnit dýmy a páry z vaření mimo prostředí, lze používat odsávače ve **filtrující verzi** tak, že se namontuje uhlíkový filtr, dýmy a páry jsou recyklovány přední mřížkou umístěnou nad ovládací desku. Zkontrolujte si, zda **selektor odsávací/filtrující** je v pozici **filtrující (F)**.

Modely bez odsávacího motoru fungují pouze v odsávací verzi a musejí být napojeny na oddělenou odsávací jednotku (není součástí vybavení).

Montáž – Odsávač musí být v minimální vzdálenosti 60 cm od varné plochy v případě elektrických varníků a 75 cm v případě varníků plynových či smíšených. Pokud návod na instalaci varného zařízení na plyn doporučují větší vzdálenost, je třeba se tímto pokynem řídit.

Odsávač může být instalován na stěně či na podkladu závěsné skříně; používejte šablony **H** k vyvrtání děr ve správné vzdálenosti, pokud šablona není dodána opřete odsávač o stěnu či na podklad závěsné skříně a vyznačte tužkou díry k provedení.

Upevnění na stěnu – vsuňte moždíky **J** do vyvrtaných otvorů a dva šrouby **K** do horních otvorů, odejměte mřížku a zavěste odsávač na 2 šrouby a pak zevnitř vsuňte třetí šroub **L** všechny utáhněte.

Upevnění na závěsnou skřín – Upevněte odsávač 4 šrouby **M** ze vnitřku závěsné skříně.

Elektrické napojení – Síťové napětí musí odpovídat napětí uvedenému na štítku s technickými charakteristikami umístěnému uvnitř odsávače. Je-li odsávač vybaven zástrčkou, napojte odsávač na zásuvku odpovídající platným předpisům a umístěnou na přístupném místě. Pokud odsávač není vybaven zástrčkou (přímé napojení na síť) použijte bipolární spínače odpovídajícího platným předpisům, s kontakty ve vzájemné vzdálenosti minimálně 3 mm (přístupné).

Provoz - Kontrolní panel je umístěn na čelní stěně a je vybaven několika příkony odsávání. V případě mimořádné koncentrace kuchyňských par používejte většího odsávacího výkonu. Otvírejte vždy **sběrač par N***. Radíme zapnout odsávání 5 minut dříve než začnete vařit a ponechat přístroj v provozu 15 minut po dovaření.

Čištění - Odsávač musí být často čistěn, jak uvnitř tak zevně. K čištění používejte hadr navlhčený denaturovaným lihem anebo neutrálními tekutými čistícími prostředky. Nepoužívejte výrobky obsahující brusné látky. V případě nedostatečného čištění odsávače a nedostatečné výměny čištění filtrů existuje riziko vznícení.

Údržba - před jakoukoliv údržbařskou prací odpojte odsávač od elektrické sítě.

Filtr proti mastnotám – může být jedním z následujících typů:

papírový filtr musí být vyměněn jednou měsíčně anebo je-li zabarven v horní části, když obarvení se rýsuje z otvorů mřížky.

Houbový filtr musí být vymyt jednou měsíčně a vyměněn jednou za 5-6 mytí.

Kovový filtr musí být čistěn jednou měsíčně a ručně vhodným rozpustným prostředky anebo v myčce nádobí (65°C). K filtru proti mastnotám přistoupíte **otevřením mřížky** uvolněním háků **P** uvolněním z upevňovacích bodů **R1** či **R2**.

Samonosný kovový filtr nemá podpůrnou mřížku, k jeho odstranění je třeba vytáhnout pružiny **P4** dozadu a vyjměte filtr směrem dolů.

Pozor! V případě mytí v myčce nádobí **kovový filtr** může změnit barvu, ale jeho filtrovací schopnost je nezměněna.

Uhlíkový filtr – může být jedním z následujících typů:

Pravouhlý S1, S2 či S3: vyměnit každých 6 měsíců

Montáž (S1 nebo S2): vsuňte zadní stranu **T** a zavěste zepředu (**U**).

Montáž (S3): **Odstraňte přírubu W** tím, že otočíte o 90° rukojetí **O**

Vsuňte uhlíkový kobereček dovnitř vhodného prostoru a upevněte ho tím, že otočíte o 90° rukojeť **O**, uzavřete přírubu.

K demontáži postupujte opačným způsobem.

Kruhový (V1-V2-V3-různé modely): vyměnit každé 4 měsíce.

Vsunování na západku umístěte do středu ke krytí mřížky chránící motor tak aby orientační body **X1** nebo **X2** nebo **X3** na uhlíkovém filtru odpovídalo orientačním bodům **Y1** či **Y2**, pak otočte ve směru hodinových ručiček; v případě demontáže otáčejte ve směru proti hodinovým ručičkám, je-li vybavena jazýčkem **Z** nezapomenout na to, že předtím musí být lehce nadzvednut.

Výměna svítidel 40W – odšroubujte poškozené svítidlo a vyměňte jej oválným svítidlem s max. příkonem 40W E14. K přístupu do prostoru, kde jsou svítidla je zapotřebí je zapotřebí odejmout mřížku.

Výměna halogenových svítidla - otevřete prostor svítidel – vyjměte ochranu lehkou pákou šroubováků či podobného nástroje. **Pozor!** **Dříve než se dotknete svítidel si ověřte, že vychladla!**

Vyměňte poškozené svítidlo.

Používejte pouze halogenových svítidel o max. 20W (G4), s tím že se jich nedotknete rukou. Uzavřete kryt (upevnění na západku).

Upozornění – Nepoužívejte nikdy odsávač bez řádně namontované mřížky!

Nasávaný vzduch nesmí být nasměrován do potrubí použitého pro výfuk dýmů z přístroji poháněných jinou energií než elektrickou. Je vždy třeba zajistit náležité ovzdušnění místnosti, jsou-li současně používány odsávač a přístroje poháněné jinou energií než elektrickou. Je přísně zakázáno vyrábět pokrmu na ohni pod odsávačem. Použití volného ohně je škodlivé pro filtry a může vést k požárům, proto je třeba se mu vyhnout za každou cenu. Fritování může být prováděn pouze pod kontrolou, tak aby nedošlo k vznícení rozpáleného oleje. Pro technická a bezpečnostní opatření, která mají být přijata pro výfuk dýmů dodržujte přísně to, co je stanoveno příslušnými místními orgány.

* **Není k dispozici u všech modelů**

H FELSZERELÉSI ÉS HASZNÁLATI UTASÍTÁS

Tanulmányozza az első oldalakon található, az ABC betűivel jelölt hivatkozásokkal ellátott rajzokat is. Tartsa magát szigorúan a jelen leírásban talált utasításokhoz. Az előírások be nem tartásából következő esetleges károkért vagy tüzesetekért a gyártó nem vállal felelősséget.

Az elszívó rendelkezik egy **B1** felső levegőkivezetéssel, és opcióként egy **B2*** hátsó kivezető nyílással a pára kültérbe történő kivezetéséhez.

Válassza ki a megfelelőt és helyezze fel a géppel adott C karimát. A nem használt furatot feltétlenül zárja le a **D*** dugóval.

Figyelem! A **D* dugóval** egyes modelleken már felszerelve található a hátsó kimeneteli nyíláson.

Figyelem! Egyes modelleknél a hátsó kivezető nyílás nem közvetlenül hozzáférhető, még akkor sem, ha (az esetleg felszerelt) dugót eltávolítja. Ebben az esetben egy fogó és egy kiskés segítségével távoítsa el -húzza ki- az **E1** vagy **E2** műanyagdarabot, amely a nyílást elzárja. Ellenőrizze, hogy (az elszívó belsejében elhelyezett) **kivezetett/keringtett G választókapcsoló (A)** kivezetett állásban legyen. Abban az esetben, ha nem lehetséges a főzés füstjét és gőzeit a kültérbe kivezetni, az elszívót **keringtett változatban** is lehet üzemeltetni, amennyiben szénfiltert szerelünk fel. Így a füst és pára szűrés után a vezérlőpanel felett található elülső rácsozatot át újra a belső térbe kerül. Ellenőrizze, hogy (az elszívó belsejében található) **kivezetett/keringtett választókapcsoló (F)** keringtett állásban legyen.

Az elszívó motor nélküli modellek csak kivezetett üzemmódban működnek, és (külön beszerzendő) külső elszívó egységhez kell őket kötni.

Beszereles - Az elszívó főzőfelülettől való távolsága villanytűzhely esetében legalább 60 cm, gáz vagy vegyes tüzelésű tűzhely esetében legalább 75 cm legyen. Ha a gázfőzőlap beszerelési utasításában ennél nagyobb távolság szerepel, azt kell figyelembe venni. Az elszívó a falra vagy faliszekrény alá szerelhető. Ha van, használja a H fűrészalát, vagy illessze az elszívót a falra, illetve a faliszekrény alá, és ceruzával jelölje be az elkészítendő furatokat.

Felszerelés a falra - Az elkészített furatokba helyezze be a **J** tipliket, a felső furatokba tegye be a két **K** csavart, vegye le a rácsot és akassza az elszívót a két csavarra, végül helyezze be a harmadik, **L** csavart, és valamennyit csavarozza be.

Felszerelés faliszekrényre - Rögzítse az elszívót a **4 M** csavarral a faliszekrény belseje felől.

Villamos bekötés - A hálózati feszültségnek azonosnak kell lennie az elszívó belsejében elhelyezett műszaki jellemzők táblán feltüntetett feszültséggel. Ha a készülék rendelkezik villásdugóval, csatlakoztassa egy hozzáférhető helyen lévő, az érvényes szabványoknak megfelelő dugaszoló aljzatba. Ha nem rendelkezik villásdugóval (közvetlen hálózati csatlakozás), el kell látni egy (hozzáférhető) szabványos kétpólusú megszakító kapcsolóval, amelyben az érintkezők nyitott távolsága nem kisebb, mint 3 mm.

Működés - A vezérlő panel a homlokfalon helyezkedik el, és több elszívási fokozattal rendelkezik. Különösen nagy pára koncentráció esetében használja a nagyobb elszívási fokozatot. Mindig nyissa ki az **N* páragyűjtőt**. Javasoljuk, hogy a főzés megkezdése előtt 5 perccel kapcsolja be az elszívót, és a főzés befejezése után további mintegy 15 percig hagyja bekapcsolva.

Tisztítás - Az elszívót gyakran kell tisztogatni, mind belülről, mind kívülről. A tisztításhoz használjon egy

denaturált szeszszel, vagy folyékony, semleges tisztítószerrel átitatott kendőt. Ne használjon szecmés tisztítószeret.

A készülék tisztítására, valamint a szűrők cseréjére vonatkozó előírások be nem tartása tűzveszélyt okozhat.

Karbantartás - Bármilyen karbantartási művelet megkezdése előtt kösse ki az elszívót az elektromos hálózatról.

Zsírszűrő - a következő típusok egyike lehet:

A papírfiltert havonta egyszer, illetve ha felül színes, valahányszor a rácsozatot áttűnik a szín, cserélni kell.

A szivacszűrőt havonta egyszer ki kell mosni, és 5-6 mosás után le kell cserélni.

A fém szűrőt havonta megfelelő tisztítószerrel kézzel vagy mosogatógépben (65°C) el kell mosni. A zsír szűrőhöz úgy férhet hozzá, ha a P akasztókat kiakasztja és az M vagy R2 rögzítőket kioldja.

A önhódó fémzsírűre nincs tartórácsa, ha el akarja távolítani, húzza a P4 kiakasztó rugókat hátrafelé és engedje le a szűrőt.

Figyelem! mosogatógépben történő mosogatás a fémzsírűt elszínezheti, azonban szűrőképessége változatlan marad.

Szénszűrő - a következő típusok egyike lehet:

Szögletes S1, S2 vagy S3: hathavonként cserélni kell.

Felszerelés (S1 vagy S2): helyezze be a T hátsó oldalt, és elől akassza be (U).

Felszerelés (S3): Az O gomb 90 fokos elfordításával távolítsa el a W fedelet.

Helyezze el a matracserű szénszűrőt az erre szolgáló helyre, és az O gomb 90 fokos elfordításával rögzítse azt, majd zárja le a fedelet.

Leszereléskor járjon el ellenkező sorrendben.

Kör alakú (V1-V2-V3-más modellek) négyhavonként cserélni kell.

Bajonettzár: helyezze el a motorvédő rácsot lefedve középen, ügyelve arra, hogy a szénfilteren lévő X1, X2 vagy X3 illesztő pont illeszkedjen az Y1 vagy Y2 hivatkozási ponttal, ezután fordítsa el az óra járásával megegyező irányban. Leszereléskor az ellentétes irányban fordítsa el. Ha rendelkezik Z füllel, ezt előzőleg kissé emelje meg.

A 40 W-os égő cseréje - Csavarja ki a meghibásodott égőt, és cserélje ki egy max. 40 W E14 ovális izzóval. Az égő foglalatához a rács kiemelésé után férhet hozzá.

Halogén izzó cseréje - Egy kis csavarhúzóval vagy más hasonló eszközt emelőként használva, emelje ki a védőlapot. **Figyelem!** Mielőtt a lámpákhoz érne, **győződjön meg róla, hidegek-e.** Cserélje ki a meghibásodott égőt. Kizárólag max. 20W (G4) halogénizzót használjon, ügyeljen rá, hogy kézzel ne érjen az égőhöz. Zárja vissza a lámpabúrát (bekattan). **Figyelmeztetés** - Az elszívót szabályosan felszerelt rács nélkül soha ne használja!

A beszívott levegőt nem szabad olyan csővezetékbe, kéménybe vezetni, amelyben villanyenergiától eltérő tüzelésű készülék füstje áramlik. Amennyiben egy időben használjuk az elszívót és bármilyen, nem elektromos tüzelésű berendezést, a helyiség megfelelő szellőzéséről gondoskodni kell. Szigorúan tilos az elszívó alatt flambírozott ételeket készíteni. A nyílt láng károsítja a szűrőket és tűzveszélyes, ezért használatát kerülni kell. Bő zsírban/olajban sütni csak ellenőrzés mellett szabad, nehogy a túlhevült zsíradék meggyulladjon. A füstelvezetésre vonatkozó műszaki és biztonsági intézkedések tekintetében szigorúan be kell tartani a helyi illetékes hatóságok előírásait.

* **Nem minden modellnél áll rendelkezésre.**

Посмотрите на рисунки на первых страницах с буквами, которые также приводятся на объяснениях.

Придерживайтесь строго нижеприведенных инструкций. ФИРМАНЕ НЕСЕТ НИКАКОЙ ОТВЕТСТВЕННОСТИ ЗА УЩЕРБ, ВЫЗВАННЫЙ НЕСОБЛЮДЕНИЕМ ВЫШЕПРИВЕДЕННЫХ ПРЕДУПРЕЖДЕНИЙ.

Вытяжка оснащена верхним выходным отверстием **B1** и дополнительным отверстием **B2*** на тыльной стороне для выброса дымов.

Выбирайте самое подходящее отверстие и прикрепите фланец, входящий в комплект, затем заглушите ненужное отверстие **крышкой D***.

Внимание! **крышкой D***, некоторых моделях, уже смонтирована в заднем выводном отверстии.

Внимание! В некоторых моделях выходное отверстие на тыльной стороне после снятия крышки (когда она смонтирована) недоступно, в таком случае необходимо вынимать пластмассовую крышку **E1** или **E2** щипцами или резакком. Убедитесь, чтобы **переключатель G** (внутри вытяжки) находился в **вытяжном режиме (A)**. В случае если невозможно удалить дымы, образовавшиеся в результате приготвления пищи, можно использовать вытяжку в фильтрующем режиме, установив угольный фильтр, с помощью которого дымы попадают повторно в переднюю решетку, установленную над панелью управления. Проверьте, чтобы **переключатель** находился в **фильтрующем режиме (F)**.

Модели без вытяжного механизма работают исключительно в вытяжном режиме и должны быть подсоединены к периферийной вытяжной группе (которая не имеется в комплекте).

Установка: Прибор должен быть установлен на высоте минимум 600 мм от электрических контактов и 750 мм от газовых или смешанного типа контактов. Если в инструкциях по установке газовой плиты оговорено большее расстояние, то учтите это. Вытяжку можно повесить на стену или поставить на дно шкафа; используйте картонный шаблон **H** (если он входит в комплект) для определения места просверливания, в противном случае повесьте вытяжку на стену или поставьте на дно шкафа и пометьте карандашом отверстия.

Крепление к стене: вставьте расширительные пробки **J** в заранее просверленные отверстия и два винта **K** в верхние отверстия, снимите решетку, зафиксируйте вытяжку на винтах **L** и затем затяните.

Крепление к шкафу: привинтите вытяжку с помощью 4 винтов **M** внутри шкафа.

Электрическое соединение: Напряжение на электросети должно соответствовать указанному на табличке характеристикам внутри вытяжки. Если кабель сштепселем подсоедините вытяжку к розетке в доступном месте в соответствии с действующими нормами.

Режим работы: Панель управления расположен на правой передней части и имеет несколько положений для регулировки мощности. Переключите на самую большую мощность при высокой концентрации дымов. Открывайте всегда деталь для сбора дыма **N***. Рекомендуется включить прибор перед началом приготовления любого блюда и оставить его включенным на 15 минут после завершения приготовления.

Уход за вытяжкой: Вытяжка моется част с внутренней и с внешней стороны. Используйте ткань, смоченную в спиртденатурате или необразимые нейтральные жидкие моющие средства. В случае несоблюдения указаний по мойке фильтров, существует опасность их возгорания.

Техуод: Перед тем, как приступить к работе по техуоду отключить вытяжку.

Фильтры от жиров – имеются в следующих вариантах: **Бумажный фильтр** подлежит замене раз в месяц или есл цветной на верхней части, замена рекомендуется в том случае, когда цвет становится видимым через отверстия решетки.

Пористый фильтр промывается раз в месяц и заменяется после 5/6 промывки .

Металлический фильтр промывается вручную раз в месяц с помощью моющих средств или в посудомоечных машинах (65°C).

Для того, чтобы достать фильтр от жиров, необходимо открыть решетку с помощью крючков **P** и снять штифты **R1** или **R2**.

Самонесущий металлический фильтр не снабжен несущей решеткой; для снятия его, тяните фиксаторы **P4** кзади и выньте фильтр книзу.

Внимание! При мойке в посудомоечной машине может произойти некоторое изменение цвета **металлического фильтра**, но его фильтрующие свойства остаются неизменными.

Угольный фильтр - имеется в следующих вариантах : **Прямоугольный S1 или S2 или S3:** подлежит замене после 6и-месячного пользования

Установоч (S1 или S2): вставить тыльную сторону **T** и прикрепит на передней части (**U**).

Установка (S3): выньте колпак **W**, повернув на 90° рукоятки **O**.

Вставьте сменный угольный элемент внутри соответствующей полости, зафиксируйте его, повернув на 90° рукоятке **O**, закройте вновь колпак.

Для снятия, выполните операцию в обратной последовательности.

Круглый (V1-V2-V3-разные модели): подлежит замене после 4х-месячного пользования

Установите фильтр посредине защитной решетки внутреннего механизма и проверите, чтобы **X1** или **X2** или **X3** на угольном фильтре совпали с **Y1** или **Y2** на зонте, затем поворачивайте по часовой стрелке ; для демонтажа при наличие детали (язычка) **Z** поднимайте ее и затем поворачивайте против часовой стрелки.

Замена лампочек: Отвинтите поврежденную лампочку и замените на лампочку накальвания овальной формы мощностью 40W E14. Для того, чтобы достать лампочки необходимо снять решетку.

Замена галогенной лампы: откройте полость под лампу, выньте защитный элемент при помощи мелкой ножевой отвертки или подобного инструмента.

Внимание! Прежде чем прикасаться к лампам убедитесь в том, что они остыли.

Замените перегоревшую лампу.

Используйте лишь галогенные лампы на 20 Вт макс. (G4), не прикасаясь к ним руками. Закройте вновь защитный элемент (фиксация защелкой).

Меры предосторожности! Нельзя использовать вытяжку, если решетка неправильно установлена! Всасываемый воздух не должен быть направлен в канал, используемый для отвода дыма от устройств, запитываемых иной энергией кроме электрической. Необходимо проветривать помещение, в котором одновременно работают вытяжка и устройства, запитывающиеся иной энергией, кроме электрической. Строго запрещается готовить пищу на огне под вытяжкой. Использование открытого пламени вредно для фильтров и создает опасность пожара. Следовательно его нужно избегать в любом случае. Держите под постоянным контролем жарящуюся пищу, так как перегретье масло может воспламениться. Что касается отвода дымов придерживайтесь строго правил местных компетентных органов по безопасности.

Виж и чертежите на първите страници с буквени обозначения, нанесени в обяснителния текст.

Придържай се стриктно към инструкциите в настоящата брошура. Не се поема отговорност в случай на неизправности, повреди или пожари, причинени от уреда вследствие на неспазване на дадените в настоящата брошура указания.

Аспираторът е снабден с горен изход на въздух **B1** и като вариант – със заден изход **B2***, за изпускане на диманавън. Изберете най-подходящия вариант и поставете доставения фланец **C**; да се затваря винаги неизползвания отвор с доставената капачка **D***, ако е предвидена.

Внимание! капачка **D***, при някои модели, вече е монтирана на отвора на задния изход.

Внимание! При някои модели задния отвор за въздух не действа веднага, дори и като се махне капачката (ако е била монтирана), в такъв случай да се отстраняват с излизване пластмасовата част **E1** или **E2**, която запушава отвора, използвайки клещи и ножче. Да се провери дали **селектора за аспирация/филтриране** (вътрешна аспирация) **G** е поставен на позиция **аспирация (A)**. В случай, че пушека или парите при готвене не могат да се изкарват навън, може да се използва **филтриращия вариант**, като се монтира въгленов филтър, пушека и парите се рециклират посредством предно пропускателно устройство, поставено над командния панел. Да се провери дали **селектора за аспирация/филтриране** е поставен на позиция **филтриране (F)**.

Моделите без аспирационен мотор, работят само във варианта аспирация и трябва да бъдат свързани към периферна аспираторна група (която не е доставена).

Монтиране – Аспираторът трябва да е на минимално разстояние 60 см. от плота за готвене, ако печката е електрическа и на разстояние 75 см., ако печката е газова или комбинирана. Ако в инструкциите за инсталиране на газовия уред за готвене е посочена по-голяма дистанция, тя трябва да се има предвид.

Аспираторът може да се монтира на стената или на стенен шкаф; ако е доставен, са се използва шаблона **N** за пробиване на точно разстояние, в противен случай аспираторът да се подпоре на стената или на стенен шкаф и да се отбележат с молив местата, на които да се пробият дупки.

Фиксиране на стена – Да се поставят стенните подложки **J** в пробитите дупки и двата винта **K** в горните отвори, да се свалят решетката и аспираторът да се закачи на двата винта, накрая, отвътре, да се постави третия винт **L** и да се затегнат всички.

Фиксиране на окачен шкаф – Аспираторът да се фиксира 4-те винта **M** отвътрешната страна на шкафа.

Електрическо свързване – Напрежението на мрежата трябва да отговаря на напрежението, посочено върху етикета с данните за аспиратора, поставен отвътрешната му страна. Ако е снабден със шпелсел, аспираторът да се включи в контакт на достъпно място, отговарящо на електрическите норми. Ако няма шпелсел (директно включване в мрежата), да се постави двуполносен прекъсвач според нормите, на разстояние от отворените контакти не по-малко от 3 мм. (достъпно).

Функциониране – Контролният панел е поставен отпреди и снабден с повече степени на аспирация. Да се използва най-високата степен на аспирация в случай на особена концентрация на пари при готвене. Да се отваря винаги **колекторът на пара N***. Препоръчваме аспираторът да се включва 5 минути преди да се започва да се готви и да се остави включен още около 15 минути след като готвенето е приключило.

Почистване – Аспираторът се почиства често, както отвътре, така и отвън. За почистването му да се използва парче плат, навлажнено с денатуриран спирт или течни неутрални почистващи средства. Да се избягва употребата на абразивни вещества.

Неспазването на нормите за почистване на аспиратора и за подмяна и почистване на филтрите, води до опасност от пожари.

Поддръжка – Преди извършване на каквато и да е поддръжка, аспираторът да се изключи от ел. мрежа.

Филтър за мазнини – може да бъде един от следните видове: **Филтър от хартия** – трябва да се подменя един път в месеца или ако е оцветена горната му част – когато оцветяването прозира през дупките на решетката.

Попителен филтър – пер се един път в месеца и се подмен след 5-6 пранета.

Метален филтър – трябва да се почиства, ръчно или в миялна машина (65°), един път в месеца, с подходящи вещества. За да се стигне до филтъра за мазнини, **да се отвори решетката** посредством сваляне на скобите **P** и да се освободи от фиксаторите **R1** или **R2**.

Самодържачият се метален филтър няма поддържаща решетка, за да се сваля, трябва да се дръпнат назад освобождаващите пружини **P4** и филтъра да се изтегли надолу.

Внимание! Ако се мие в миялна машина, **металният филтър** може да промени цвета си, но неговата филтрираща способност остава непроменена.

Въгленов филтър – може да бъде един от следните видове: **Правоъглен S1, S2** или **S3**; да се сменя на всеки 6 месеца **Монтаж (S1** или **S2)**: да се вкара задната част **T** и да се закачи отпред (**U**).

Монтаж S3: **Да се свалят** капачка **W**, като се завъртят на 90° кръгчетата **O**.

Да се вкара въгленовото парченце на определеното място и да се фиксира, като се завърти на 90° кръгчето **O**, да се затвори капачка.

Да се действа в обратна посока при демонтиране.

Форма V (V1-V2-V3 – различни модели): да се сменя на всеки 4 месеца.

Байонетен жлеб – да се позиционира в центъра на покритието на защитната решетка на мотора, като се внимава обозначението **X1** или **X2** или **X3** върху въгленовия филтър да отговаря на обозначението **Y1** или **Y2** върху отвеждащото устройство, след това да се завърти в посока на часовниковата стрелка; при демонтиране, да се завърти в посока, обратна на часовниковата стрелка, ако има езице **Z**, то трябва първо да се повдигне леко.

Подмяна на лампи 40W – Да се свалят повредената лампа и да се смени с овална лампа с ел. крушка max 40W E14. Да се свалят решетката, за да се има достъп до мястото на лампите.

Подмяна на халогенна лампа – Да се стигне до нея – да се свалят защитата, като се повдига с малка режеща отверка или друг подобен уред. **Внимание!** Преди да пипате лампите, **уверете се, че са студени**.

Да се смени повредената лампа.

Да се използват само халогенни лампи 20W max (G4), като се внимава да не се пипат с ръце. Да се затвори отново плафонерата (да шракне).

Предупреждения – Не ползвайте никога аспиратора без правилно монтирана решетка!

Аспирацията въздух не трябва да се отвежда в тръба, използвана за отвеждане на пушеци от уреди, незахранвани електроенергия. Трябва винаги да се предвижда подходящо проветряване на помещението, когато аспиратор и уреди, незахранвани с електроенергия, биват използвани едновременно. Строго забранено е да се готвят храни на пламък под аспиратора. Използването на свободен пламък е вредно за филтрите и може да предизвика пожар, затова трябва при всички случаи да се избягва. Пърженето трябва да е под контрол, за да се избегне запалване на горещото олио. Относно взимането на технически и безопасни мерки при отвеждането на пушеците, придържайте се стриктно към предвиденото в правилника на компетентните местни власти.

*** Не се доставя при всички модели**

Consultati si desenele din primele pagini cu referirile alfabetice din textul explicativ. Respectati cu strictete instructiunile descrise in manualul de fata. Nu ne declaram responsabili de eventualele neajunsuri sau incendii provocate de aparat , care deriva din nerespectarea instructiunilor descrise in acest manual.

Capa este dotata cu o iesire de aer superioara **B1** si optional si de o iesire posterioara **B2*** , in vederea evacuării fumului catre exterior.

Alegeti iesirea cea mai convenabila si aplicati mansonul **C** din dotare, inchideti complet gaura nefolosita cu **dopul D*** din dotare daca este prevazut.

Atentie! În unele modele, **dopul D*** este deja montat în gaura de ieșire posterioară.

Atentie! La unele modele gaura de iesire superioara nu este imediat accesibila, chiar daca se scoate dopul (daca e deja montat), in acest caz scoateti bucatia de plastic **E1** si **E2** care obstreaza gaura dand-o jos, ajutandu-va de o penseta si de un ustensil de taiat hartia. Asigurati-va ca **selectorul aspiratie/filtrare** (din interiorul capei) **G** este in pozitia **aspirare (A)** In cazul in care nu este posibila evacuarea catre exterior a fumului si vaporilor rezultati in urma gatirii se poate folosi capa in **versiune filtrare** montand un filtru de carbon, fumul si vaporii fiind reciclati prin grilajul anterior situat deasupra panoului de unde se actioneaza comenzile. Controlati daca **selectorul aspiratie/filtrare** este in pozitie **filtrare (F)**.

Modelele fara motor de aspiratie functioneaza numai in versiune aspiratie si trebuie sa aiba facuta legatura la o unitate periferica de aspiratie (nefurnizata).

Instalare – Capa trebuie sa aiba o distanta minima de la partea superioara a aragazului de 60 cm in cazul aragazurilor electrice si 75 cm in cazul celor cu gaz sau mixte. Daca instructiunile de instalare al dispozitivului de coacere cu gaz specifica necesitatea unei distante mai mari, trebuie tinut cont. Capa poate fi instalata pe perete sau pe o suprafata suspendata; daca se afla in dotare folositi mularul **H** pentru a putea face gaurile la distanta exacta, daca nu, sprijiniti capa de perete sau pe suprafata suspendata si desenati cu creionul gaurile ce trebuiesc executate.

Fixarea la perete – Introduceti diblurile de perete **J** in gaurile executate si doua suruburi **K** in gaurile superioare, scoateti grilajul si agatati capa de cele doua suruburi, in sfarsit, din interior introduceti cel de al treilea surub **L** si strangeti toate suruburile.

Fixarea pe suprafata suspendata – Fixati capa cu 4 suruburi **M** din interiorul suprafetei suspendate.

Legatura electrica – Tensiunea retelei trebuie sa corespunda cu tensiunea scrisa pe eticheta descriptiva situata in interiorul capei. In cazul in care este prevazuta cu priza , puneti capa intr-o priza intr-o zona usor de accesat si conforma cu normele in vigoare. Daca nu este prevazuta cu priza (legatura directa la retea) aplicati un intrerupator bipolar regulamentar cu distanta contactului la deschidere nu mai mica de 3 mm (accesibil).

Functionare – Tabloul cu comenzi este situat in partea din fata si este dotat cu mai multe puteri de aspiratie. Folositi puterea de aspiratie majora in cazul unei concentratii particulare de vapori in bucatarie. Deschideti mereu **captatorul de vapori N***. Va sfatuim sa deschideti dispozitivul de aspirare cu 5 minute inainte de a incepe sa gatiti si sa il lasati in functiune timp de inca 15 minute dupa inchiderea aragazului.

Curatirea – Capa trebuie sa fie curatata des, atat in interior cat si in exterior. Pentru curatire folositi o carpa inmuata in alcool denaturat sau in detergenti lichizi neutri. Evitati folosirea produselor ce contin substante abrazive. Nepastrarea normelor de curatire a capei si de

inlocuire si curatire a filtrelor poate duce la incendii.

Intretinerea – Inainte de orice lucrare de intretinere deconectati capa de la retea sau de curent electric.

Filtrul grasimi – poate fi de urmatoarele tipuri:

Filtrul de hartie trebuie sa fie inlocuit o data pe luna sau daca este colorat pe latura superioara, atunci cand culoarea se vede prin gaurile grilajului.

Filtrul burete trebuie spalat o data pe luna si schimbat la fiecare 5-6 spalaturi.

Filtrul metalic trebuie sa fie curatat o data pe luna cu detergenti adecvati, de mana sau la masina de spalat vase. (65°C)

Pentru a putea ajunge la filtrul grasimi **deschideti grilajul** cu ajutorul carligelor **P** si eliberat-l din dispozitivele de fixare **R1** sau **R2**.

Filtrul metalic autoportant nu are grilaj de sustinere, pentru a-l scoate trageți arcurile de decuplare **P4** inspre inapoi si extrageți filtrul in jos.

Atentie! Daca spalati filtrul metalic in masina de spalat vase, acesta poate sa isi schimbe culoarea, dar capacitatea sa filtra ramane inalterata.

Filtru cu carbon – poate fi de unul din urmatoarele tipuri:

Rectangular S1, S2 sau S3: schimbati la fiecare 6 luni.

Montaj S1 sau **S2:** inserati latura posterioara **T** si prindeti in partea din fata(**U**)

Montaj S3: Scoateti capatul **W** intorcand la 90° butoanele **O**.

Introduceti elementul filtrant cu carbon in interiorul gaurii si fixati-l intorcand la 90° butonul **O**, inchideti capatul. Procedati in sens invers pentru demontare.

Circulara (V1-V2-V3-diverse modele): schimbati la fiecare 4 luni.

Cu Incastrare tip baioneta – puneti filtrul in pozitie centrala la deschizatura grilajului ce protejeaza motorul avand grija ca semnul de referinta **X1, X2 sau X3** de pe filtrul de carbon sa corespunda cu punctul de referinta **Y1 sau Y2** de pe dispozitivul convergent, rotati in sens orar; in caz de demontare rotati in sens antiorar, daca este prevazuta cu lamela **Z** nu uitati sa o ridicati usor in sus.

Schimbarea becurilor 40W – Desurubati becul stricat si inlocuiti-l cu un bec oval cu incandescenta maxim 40W E14. Scoateti grilajul pentru a putea accesa zona unde se gasesc becurile.

Schimbarea becului halogen – Accesati zona unde se gasesc becurile. Extrageți protectia ajutandu-va de o mica surubelnita sau un ustensil asemanator. **Atentie!** Inainte de a atinge becurile asigurati-va ca sunt reci. Inlocuiti becul stricat. Folositi numai becuri halogene de maxim 20W (G4), avand grija sa nu le atingeti cu mana. Inchideti plafoniera.(fixare prin declic)

Avertizari- Nu folositi niciodata capa fara grilajul montat corect! Aerul aspirat nu trebuie sa convearga intr-un tub folosit pentru evacuarea fumului din aparate alimentate cu energie diferita de cea electrica. Trebuie sa existe intotdeauna o aerisire adecvata a incaperii atunci cand se foloseste concomitent o capa cu aparate alimentate cu energie diferita de cea electrica. Este strict interzis gatitul mancarii la flacara de sub capa. Folosirea flacarii libere este daunatoare filtrelor si poate provoca incendii, de aceea trebuie evitata in orice caz. Frigerea trebuie facuta sub control pentru a evita ca uleiul sa se supraincalzeasca si sa ia foc. In ceea ce privesc masurile tehnice si de siguranta ce trebuiesc adoptate in vederea evacuării fumului respectati cu strictete normele prevazute de autoritatile locale competente.

*** Nu este disponibil pentru toate modelele.**

S MONTERINGS- OCH BRUKSANVISNINGAR

Konsultera även bilderna i början av manualen med de bokstavshänvisningar som anges i den beskrivande texten. Följ noga instruktionerna i denna manual. Tillverkaren fransäger sig allt ansvar för eventuella funktionsfel, skador eller bränder som uppstår på apparaten på grund av att instruktionerna i denna manual inte har respekterats.

Fläkten är försedd med ett övre luftutsläpp **B1** och eventuellt med ett extra bakre luftutsläpp **B2***, som leder ut matos och ångor. Välj önskat luftutsläpp och applicera den bifogade flänsen **C**, tillslut alltid den icke använda öppningen med det medlevererade locket **D*** om sådan finnes.

Varning! Locket **D*** är på vissa modeller redan monterat över det övre utloppshålet.

Varning! På vissa modeller har det bakre luftutsläppet en förslutning, även om man avlägsnar locket (om detta är monterat), avlägsna i detta fall plastbiten **E1** eller **E2** som sitter i öppningen med hjälp av en tång och ett skärverktyg. Kontrollera att strömställaren **utsugning/filter** (sitter inuti fläkten) **G** står på position **utsugning (A)**. I det fall det inte finns möjlighet att leda ut matoset och ångorna ur lokalen kan fläkten användas som **filterversion** genom att man monterar ett kolfilter, matoset och ångorna filteras genom det främre gallret ovanför manöverpanelen. Kontrollera att strömställaren **utsugning/filter** står på position **filter (F)**.

Modeller utan utsugningsmotor fungerar endast som utsugningsversion och skall anslutas till en fristående utsugningsenhet (icke medlevererad).

Installation - Fläkten skall installeras på minst 60 cm avstånd från elektriska spishällar och 75 cm avstånd från gasspisar eller kombinerade gas- och elpisar.

Respektera det eventuella större avstånd som gasspisens installationsinstruktioner anger.

Fläkten kan installeras på vägg eller i underkanten på ett skåp; använd mallen **H** för att borra hålen på rätt avstånd, om sådan medlevererats, i annat fall placeras fläkten på väggen eller mot skåpets underdel och hålen märks ut med en blyertspenna.

Fixering på vägg - Sätt i väggpluggarna **J** i de borrade hålen och två skruvar **K** i de övre hålen, avlägsna gallret och häng upp fläkten på de 2 skruvarna, sätt avslutningsvis i den tredje skruven **L** från fläktens insida och dra åt samtliga skruvar.

Fixering under skåp - Fixera fläkten med 4 skruvar **M** från skåpets insida.

Elektrisk anslutning - Nätets spänning skall motsvara den angivna spänningen på märkplåten som sitter inne i fläkten. Om fläkten är utrustad med stickkontakt skall denna anslutas till ett lättillgängligt uttag som uppfyller gällande föreskrifter. Om fläkten saknar stickkontakt (direktanslutning till nätet) skall en tvåpolig godkänd brytare vars kontaktavstånd i öppningsläget överskrider 3 mm monteras (tillgänglig placering).

Användning - Manöverpanelen är placerad på fläktens front och är utrustad med flera utsugningseffekter. Använd en högre utsugningseffekt vid högre koncentrationer av matos. Öppna alltid **matosfångaren N***. Vi rekommenderar att starta fläkten 5 minuter innan matlagningen inleds samt att man låter den fungera i ytterligare 15 minuter efter avslutad matlagning.

Rengöring - Fläkten skall göras ren ofta, såväl invändigt som utvändigt. Använd en trasa fuktad med denaturerad alkohol eller neutrala diskmedel i samband med rengöringen. Undvik bruket av rengöringsmedel som innehåller slipmedel. Om rengöringsföreskrifterna för fläkten och anvisningarna för

byte och rengöring av filtren inte respekteras kan detta innebära brandrisk.

Underhåll - Fläkten skall kopplas från elnätet innan någon typ av underhållsgrepp inleds.

Fettfilter - en av följande typer kan användas:

Pappersfilter skall ersättas en gång i månaden, eller, om filtrets oavsida är färgad, när färgen blir synlig genom gallrets öppningar.

Filter av skumgummi skall tvättas en gång i månaden och ersättas var 5/6 tvätt.

Metallfilter skall rengöras en gång i månaden, för hand med lämpligt rengöringsmedel, eller i diskmaskin (65°C).

Öppna gallret med hjälp av krokarna **P** och lossa spärrarna **R1** eller **R2** för att komma åt filtret.

Metallfiltret med inbyggd fastanordning saknar stödgaller, dra när filtret skall avlägsnas lossningsfjädrarna **P4** bakåt och dra ut filtret nedåt.

Varning! Metallfiltret kan om det diskas i diskmaskin ändra färg, men detta påverkar inte dess uppsugningskapacitet.

Kolfilter - en av följande typer kan användas:

Rektangulärt S1, S2 eller S3: skall ersättas var sjätte månad.

Montering (S1 eller S2): för in den bakre kanten **T** och kroka fast i framkanten (**U**).

Montering (S3): Avlägsna locket **W** genom att vrida knapparna **O** 90°.

Sätt i koldynan i uttaget inuti fläkten och fixera den genom att vrida knapparna **O** 90°, stäng locket.

Följ instruktionerna i motsatt ordning vid nedmontering.

Circleformat (V1-V2-V3-olika modeller): skall ersättas var fjärde månad.

Bajonettfattning positionera filtret mitt över motorskyddet och kontrollera att referensmärkningen **X1** eller **X2** eller **X3** på kolfiltret motsvarar referensmärkningen **Y1** eller **Y2** på mataranordningen, vrid det därefter medsols; vid nedmontering vrids man filtret motsols. Kom ihåg att lyfta upp filken **Z** något om fläkten är försedd med en sådan.

Byte av lampor 40W - Skruva ur den skadade lampan och ersätt den med en oval vitglödande lampa max 40W E14. Avlägsna gallret för att komma åt lamphållaren.

Byte av halogenlampor - Öppna lamphållaren - avlägsna skyddet med hjälp av en liten skruvmejsel eller liknande verktyg. **Varning!** Kontrollera att lamporna inte är heta innan ni vidrör dem.

Ersätt den trasiga lampan.

Använd endast 20W max (G4) halogenlampor, och undvik att vidröra dem med händerna. Stäng plafonden (tryckes fast).

Varning - Använd aldrig fläkten med bortmonterat galler!

Den utsugna luften får inte ledas till rökkanaler som används för att evakuera utsläpp från apparater som drivs med andra typer av energi än elektrisk energi. Ventilationen i lokalen skall vara god när fläkten används samtidigt med apparater som drivs med andra typer av energi än elektrisk energi. Det är strängt förbjudet att laga mat över öppen låga under fläkten. En öppen låga skadar filtren och kan orsaka bränder och skall därför undvikas på alla sätt. Frityrstekning skall endast ske under övervakning för att undvika att oljan hetas upp och tar eld. Vad beträffar de tekniska åtgärder och säkerhetsåtgärder som skall vidtagas när det gäller rökutsläpp skall de föreskrifter som behöriga lokala myndigheter angivit noga respekteras.

* Icke disponibel på alla modeller

