

The image features a large, stylized, 3D-rendered letter 'E' in the center, composed of dark grey and light grey geometric shapes. Surrounding the 'E' are various components of the Elica air purifier: a white cube-shaped filter in the top left, a glowing spherical light fixture in the top right, a rectangular air filter with a metal frame in the middle right, and another similar filter in the bottom right. The background is a light grey gradient with faint, wispy smoke or air flow patterns.

**elica**  
aria nuova

**IT** Istruzioni di montaggio e d'uso | **EN** Instruction on mounting and use |

**DE** Montage- und Gebrauchsanweisung | **FR** Prescriptions de montage et mode d'emploi |

**NL** Montagevoorschriften en gebruiksaanwijzingen | **ES** Montaje y modo de empleo |

**PT** Instruções para montagem e utilização | **EL** Οδηγίες συναρμολόγησης και χρήσης |

**SV** Monterings- och bruksanvisningar | **FI** Asennus- ja käyttöohjeet | **NO** Instrukser for montering og bruk |

**DA** Bruger- og monteringsvejledning | **PL** Instrukcja montażu i obsługi | **CS** Návod na montáž a používání |

**SK** Varovania a inštalácia | **HU** Felszerelési és használati utasítás | **BG** Инструкции за монтаж и употреба |

**RO** Instrucțiunile de montaj și utilizare | **RU** Инструкция по монтажу и эксплуатации |

**UK** Інструкція з монтажу і експлуатації | **KK** Монтаждау мен пайдалану нұсқауы |

**ET** Paigaldus- ja kasutusjuhend | **LT** Montavimo ir naudojimosi instrukcija |

**LV** Ierīkošanas un izmantošanas instrukcija | **SR** Uputstva za montažu i upotrebu | **SL** Opozorila in namestitev |

**HR** Uputstva za montažu i za uporabu | **TR** Montaj ve kullanım talimatları | **AR** لوالاستعمال التركيب طرق

## IT - Avvertenze ed installazione

Il prodotto è concepito per l'aspirazione dei fumi e vapori della cottura ed è destinato al solo uso domestico.

**Attenersi strettamente alle istruzioni riportate in questo manuale.** Si declina ogni responsabilità per eventuali inconvenienti, danni o incendi provocati al prodotto derivati dall'inosservanza delle istruzioni riportate in questo manuale.

**L'apparecchio potrebbe avere estetiche differenti rispetto a quanto illustrato nei disegni di questo libretto, comunque le istruzioni per l'uso, la manutenzione e l'installazione rimangono le stesse.**

• È importante conservare tutti i manuali che accompagnano il prodotto per poterli consultare in ogni momento. In caso di vendita, di cessione o di trasloco, assicurarsi che restino insieme al prodotto. • Leggere attentamente le istruzioni: ci sono importanti informazioni sull'installazione, sull'uso e sulla sicurezza. • Verificare l'integrità del prodotto prima di procedere con l'installazione. In caso contrario contattare il rivenditore e non proseguire con l'installazione.

### SICUREZZA GENERALE

• Non effettuare variazioni elettriche o meccaniche sul prodotto o sulle condotte di scarico. • Prima di qualsiasi operazione di pulizia o manutenzione, disinserire il prodotto dalla rete elettrica togliendo la spina o staccando l'interruttore generale dell'abitazione. • Per tutte le operazioni di installazione e manutenzione utilizzare quanti da lavoro. • Il prodotto può essere utilizzato da bambini di età non inferiore a 8 anni e da persone con ridotte capacità fisiche, sensoriali o mentali, o prive di esperienza o della necessaria conoscenza, purché sotto sorveglianza oppure dopo che le stesse abbiano ricevuto istruzioni relative all'uso sicuro dell'apparecchio e alla comprensione dei pericoli ad esso inerenti. • I bambini devono essere controllati affinché non giochino con il prodotto. • La pulizia e la manutenzione non deve essere effettuata da bambini senza sorveglianza. • Il locale deve disporre di sufficiente ventilazione, quando il prodotto viene utilizzato contemporaneamente ad altri apparecchi a combustione di gas o altri combustibili. • Il prodotto va frequentemente pulito sia internamente che esternamente (ALMENO UNA VOLTA AL MESE), rispettare comunque quanto espressamente indicato nelle istruzioni di manutenzione. • L'inosservanza delle norme di pulizia del prodotto e della sostituzione/pulizia dei filtri comporta rischi di incendi. • E' severamente vietato fare cibi alla fiamma sotto il prodotto. • **ATTENZIONE:** Quando il piano di cottura è in funzione le parti accessibili del prodotto possono diventare calde. • Non collegare il prodotto alla rete elettrica finché l'installazione non è totalmente completata. • Per quanto riguarda le misure tecniche e di sicurezza da adottare per lo scarico dei fumi attenersi strettamente a quanto previsto dai regolamenti delle autorità locali competenti. • L'aria aspirata non deve essere convogliata in un condotto usato per lo scarico dei fumi prodotti da apparecchi a combustione di gas o di altri combustibili. • Non utilizzare o lasciare il prodotto privo di lampade correttamente montate per possibile rischio di scossa elettrica. • Il prodotto non va MAI utilizzato senza griglia correttamente montata. • Il prodotto non va MAI utilizzato come piano di appoggio a meno che non sia espressamente indicato.

• Per la sostituzione della lampada utilizzare solo il tipo lampada indicato nella sezione manutenzione /sistema di illuminazione di questo manuale. • L'impiego di fiamma libera è dannoso ai filtri e può dar luogo ad incendi, pertanto deve essere evitato in ogni caso. • La frittura deve essere fatta sotto controllo onde evitare che l'olio surriscaldato prenda fuoco. • In caso di dubbio, consultare il centro di assistenza autorizzato o personale qualificato similare.

### SICUREZZA PER L'INSTALLAZIONE

• Utilizzare le viti di fissaggio in dotazione con il prodotto solo se idonee con la superficie, altrimenti acquistarne del tipo corretto. Verificare che all'interno del prodotto non vi sia (per motivi di trasporto) materiale di corredo (ad esempio buste con viti, garanzie etc.), eventualmente va tolto e conservato. • **AVVERTIMENTO:** La mancata installazione di viti e dispositivi di fissaggio in conformità di queste istruzioni può comportare rischi di natura elettrica. • Il tubo di evacuazione non è fornito e va acquistato. • Il diametro del tubo di scarico deve essere equivalente al diametro dell'anello di connessione. • Per l'installazione del prodotto sul piano cottura attenersi all'altezza indicata nei disegni. • La distanza minima fra la superficie di supporto dei recipienti sul dispositivo di cottura e la parte più bassa della cappa da cucina deve essere non inferiore a 50 cm in caso di cucine elettriche e di 50 cm in caso di cucine a gas o miste. • Se le istruzioni di installazione del dispositivo di cottura a gas specificano una distanza maggiore, bisogna tenerne conto.

**Attenzione!** Non utilizzare con un programmatore, timer, telecomando separato o qualsiasi altro dispositivo che si attiva automaticamente.

### UTILIZZO

Il sistema di aspirazione può essere utilizzato in versione aspirante ad evacuazione esterna o filtrante a ricircolo interno.



#### • **Versione Aspirante:**

I vapori vengono evacuati verso l'esterno tramite un tubo di scarico fissato alla flangia di raccordo.

**ATTENZIONE!** Se il prodotto è provvisto di filtro/i a carbone, questo/i deve/devono essere rimosso/i.

Collegare il prodotto a tubi e fori di scarico a parete con diametro equivalente all'uscita d'aria (flangia di raccordo). L'utilizzo di tubi e fori di scarico a parete con diametro inferiore determinerà una diminuzione delle prestazioni di aspirazione ed un drastico aumento della rumorosità.

Si declina perciò ogni responsabilità in merito.

- Usare un condotto lungo il minimo indispensabile.
- Usare un condotto con minor numero di curve possibile (angolo massimo della curva: 90°).
- Evitare cambiamenti drastici di sezione del condotto.



#### ● **Versione Filtrante:**

L'aria aspirata verrà sgrassata e deodorata prima di essere riconvogliata nella stanza. Per utilizzare il prodotto in questa versione è necessario installare un sistema di filtraggio aggiuntivo a base di carboni attivi.

## **MONTAGGIO PRIMA ISTALLAZIONE**

- Verificare che il prodotto acquistato sia di dimensioni idonee alla zona di installazione prescelta.
- Togliere il/i filtro/i al carbone attivo se forniti (vedi anche paragrafo relativo).
- Questo/i va/nno rimontato/i solo se si vuole utilizzare il prodotto in versione filtrante.
- Nel caso della presenza di pannelli e/o pareti e/o pensili laterali, verificare che ci sia spazio sufficiente per installare il prodotto e che sia sempre possibile accedere al pannello comandi con facilità.
- Il prodotto è dotato di tasselli di fissaggio adatti alla maggior parte di pareti/soffitti. È tuttavia necessario interpellare un tecnico qualificato per accertarVi sull'idoneità dei materiali a seconda del tipo di parete/soffitto. La/il parete/soffitto deve essere sufficientemente robusto da sostenere il peso della cappa.

## **Consigli e prescrizioni per un uso ottimale del NO DRIP SYSTEM**

Questo prodotto è stato progettato allo scopo di evitare la formazione di condensa sulle sue superfici inferiori quando viene posta sopra ad un piano di cottura ad induzione.

A differenza del piano di cottura a gas o elettrico, quello ad induzione riscalda solamente i recipienti che contengono i cibi e non l'aria circostante, quindi le superfici della cappa rimangono fredde.

Quando i fumi caldi di cottura salgono, incontrano le superfici fredde della cappa, condensano e rilasciano quindi l'umidità presente nell'aria che si trasforma velocemente in goccioline

d'acqua che poi inevitabilmente cadono sul piano stesso e sui cibi trascinandosi dietro grassi ed impurità.

Grazie alla superficie inferiore inclinata della cappa la condensa defluisce in un'apposita vaschetta.

- Per avere il massimo delle performance del sistema NO DRIP SYSTEM, nelle cotture di cibi altamente umidi si consiglia di utilizzare i fuochi posteriori.
  - Si consiglia di non rimuovere i filtri grassi appena terminata la cottura per dare tempo alla condensa raccolta nel filtro antigrasso di depositarsi nella vaschetta.
  - Il risultato della raccolta di condensa aumenta con l'aumentare della velocità (potenza) di aspirazione.
  - Il NO DRIP SYSTEM offre le migliori prestazioni in un ambiente con temperatura tra i 18°C e i 25°C.
- Aprire sempre i raccogli vapore (veletta) sino a fine corsa.

## **⚠ SICUREZZA PER IL COLLEGAMENTO ELETTRICO**

• La tensione di rete deve corrispondere alla tensione riportata sull'etichetta caratteristiche situata all'interno del prodotto. • Se provvisto di spina allacciare il prodotto ad una presa conforme alle norme vigenti posta in zona accessibile anche dopo l'installazione. • Se sprovvisto di spina (collegamento diretto alla rete) o la spina non è posta in zona accessibile, anche dopo installazione, applicare un interruttore bipolare a norma che assicuri la disconnessione completa della rete nelle condizioni della categoria di sovratensione III, conformemente alle regole di installazione. • Il prodotto è provvisto di un cavo alimentazione speciale; in caso di danneggiamento del cavo, richiederlo al servizio assistenza tecnica.

- **Attenzione!** Prima di ricollegare il circuito all'alimentazione di rete e di verificarne il corretto funzionamento, controllare sempre che il cavo di rete sia stato montato correttamente.

## **⚠ AVVERTENZE DI MANUTENZIONE**

- **Pulizia:** Per la pulizia usare esclusivamente un panno inumidito con detersivi liquidi neutri. Non utilizzare utensili o strumenti per la pulizia.
- Evitare l'uso di prodotti contenenti abrasivi. **NON UTILIZZARE ALCOOL!**

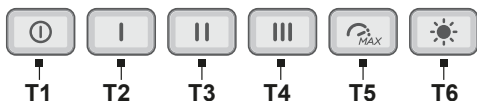


Per la manutenzione del prodotto vedere le immagini a fine installazione contrassegnate con questo simbolo.

- **XA Filtro Antigrasso:** Il filtro antigrasso metallico deve essere pulito una volta al mese con detergenti non aggressivi, manualmente oppure in lavastoviglie a basse temperature ed a ciclo breve. Per smontare il filtro grassi tirare la maniglia di sgancio a molla.
- Il Filtro antigrasso trattiene le particelle di grasso derivanti dalla cottura. Con il lavaggio in lavastoviglie il filtro antigrasso metallico può scolorirsi ma le sue caratteristiche di filtraggio non cambiano assolutamente.
- **XB Filtro carbone (solo per versione filtrante):** È necessario sostituire la cartuccia al massimo ogni quattro mesi. NON può essere lavato o rigenerato. Come indicato nella sezione disegni: togliere i filtri antigrasso, applicare un filtro al carbone per lato ed agganciarlo al prodotto. Rimettere i filtri antigrasso.
- Il filtro carbone trattiene gli odori sgradevoli derivanti dalla cottura. • La saturazione del filtro carbone si verifica dopo un uso più o meno prolungato a seconda del tipo di cucina e della regolarità della pulizia del filtro grassi.
- **XD Manutenzione della vaschetta raccogli condensa**  
La vaschetta va svuotata e pulita ALMENO una volta a settimana o più frequentemente in base all'utilizzo della cappa.
  1. Posizionare un contenitore sotto il foro di sfiato.
  2. Premere la linguetta verso il basso per l'apertura dello sfiato e procedere allo svuotamento del raccogli condensa.

- **Sistema di Illuminazione :** Il sistema di illuminazione non è sostituibile dall'utente, in caso di malfunzionamenti contattare il servizio assistenza.
- Il sistema di illuminazione è basato sulla tecnologia LED. I LED garantiscono una illuminazione ottimale, con una durata fino a 10 volte maggiore delle lampade tradizionali e consentono di risparmiare il 90% di energia elettrica.

## FUNZIONAMENTO



T1 = Tasto OFF motore.

T2 = Tasto di selezione potenza di aspirazione 1.

T3 = Tasto di selezione potenza di aspirazione 2.

T4 = Tasto di selezione potenza di aspirazione 3.

T5 = Tasto di selezione potenza di aspirazione Intensiva 4.

Durata 5 minuti dopodiché ritorna all'impostazione precedentemente selezionata.

Si può uscire da questa modalità premendo qualsiasi tasto.

T6 = Tasto ON/OFF luce.

**NB:** Notare che si verificherà un ritardo di 5 secondi quando si passa direttamente alla modalità potenza di aspirazione 1 (da qualsiasi altra velocità) a causa del controllo elettronico del prodotto.

### Indicatori di Saturazione filtri

Ad intervalli regolari la cappa segnala la necessità di eseguire la manutenzione dei filtri.

- Tasti **T6** e **T5** accesi a luce lampeggiante molto lenta: eseguire la manutenzione del **filtro grassi**.

- Tasti **T6** e **T5** accesi a luce lampeggiante veloce: eseguire la manutenzione del **filtro odori**.

**Nota:** La segnalazione di saturazione dei filtri è visibile entro i primi 10 secondi dall'accensione della cappa

### Reset indicatori saturazione filtri:

Premere a lungo i tasti **T6** e **T5**, i tasti lampeggeranno velocemente a conferma dell'avvenuto reset.

### Attivazione indicatori saturazione filtri:

**Nota:** questa operazione va eseguita a cappa spenta.

#### - Filtro grassi

premere i tasti **T6** e **T5** a lungo per attivare la funzione i tasti si illuminano a luce lampeggiante molto lenta, ad indicare che si può attivare l'indicatore filtro grassi.

**Nota:** Premere i tasti **T2** e **T1** per attivare o disattivare.



### - Filtro odori

Premere i tasti **T6** e **T5** a lungo per attivare la funzione, i tasti si illuminano a luce lampeggiante veloce, ad indicare che si può attivare l'indicatore **filtro odori** (normalmente disattivato).

**Nota:** Premere i tasti **T2** e **T1** per attivare o disattivare.

## SMALTIMENTO A FINE VITA



Questo apparecchio è contrassegnato in conformità alla Direttiva Europea 2012/19/EC - UK SI 2013 No.3113, Waste Electrical and Electronic Equipment (WEEE). Assicurandosi che questo prodotto sia smaltito in modo corretto. L'utente contribuisce a prevenire le potenziali conseguenze negative per l'ambiente e la salute.

Il simbolo sul prodotto o sulla documentazione di accompagnamento indica che questo prodotto non deve essere trattato come rifiuto domestico ma deve essere consegnato presso l'idoneo punto di raccolta per il riciclaggio di apparecchiature elettriche ed elettroniche. Disfarsene seguendo le normative locali per lo smaltimento dei rifiuti. Per ulteriori informazioni sul trattamento, recupero e riciclaggio di questo prodotto, contattare l'idoneo ufficio locale, il servizio di raccolta dei rifiuti domestici o il negozio presso il quale il prodotto è stato acquistato.

## SUGGERIMENTI DI UTILIZZO

Suggerimenti per un corretto utilizzo al fine di ridurre l'impatto ambientale: Quando si inizia a cucinare, accendere l'apparecchio alla velocità minima, lasciandola accesa per alcuni minuti anche dopo il termine della cottura. Aumentare la velocità solo in caso di grandi quantità di fumo e vapore, utilizzando la funzione booster solo in casi estremi. Per mantenere ben efficiente il sistema di riduzione degli odori, sostituire, quando è necessario, il/i filtro/i carbone. Per mantenere ben efficiente il filtro del grasso, pulirlo in caso di necessità. Per ottimizzare l'efficienza e minimizzare i rumori, utilizzare il diametro massimo del sistema di canalizzazione indicato in questo manuale.

## NORMATIVE

Apparecchiatura progettata, testata e realizzata nel rispetto delle norme sulla Sicurezza: EN/IEC 60335-1; EN/IEC 60335-2-31, EN/IEC 62233. Prestazione: EN/IEC 61591; ISO 5167-1; ISO 5167-3; ISO 5168; EN/IEC 60704-1; EN/IEC 60704-2-13; EN/IEC 60704-3; ISO 3741; EN 50564; IEC 62301. EMC: EN 55014-1; CISPR 14-1; EN 55014-2; CISPR 14-2; EN/IEC 61000-3-2; EN/IEC 61000-3-3.

## NOTE



: i particolari contrassegnati con questo simbolo sono acquistabili separatamente presso rivenditori specializzati.



\*: i particolari contrassegnati con questo simbolo sono accessori opzionali forniti solo in alcuni modelli e sono acquistabili sui siti [www.elica.com](http://www.elica.com) e [www.shop.elica.com](http://www.shop.elica.com).

## EN - Warnings and installation

The product is designed for the extraction of cooking fumes and steam and it is for domestic use only.

**Strictly observe the instructions in this manual.** No liability shall be accepted for any inconvenience, damage or fire caused to the product as a result of not following the instructions given in this manual.

**The device may have different aesthetic features with respect to the illustrations in this handbook, however the operating, maintenance and installation instructions remain the same.**

• It is important to keep all the manuals accompanying the product so that they can be consulted at all times. If sold, transferred or moved, make sure it remains with the product. • Read the instructions carefully: they contain important information on installation, operation and safety. • Check the integrity of the product prior to its installation. Otherwise, contact the dealer and do not continue with the installation.

### GENERAL SAFETY

• Do not make electrical or mechanical changes on the product or on the exhaust pipes. • Before doing any cleaning or maintenance work, disconnect the product from the mains power supply by removing the plug or turning off the mains switch. • For all installation and maintenance operations, always wear work gloves. • The product can be used by children over the age of 8 and by people with reduced physical, sensory or mental capabilities or without experience or the necessary knowledge, as long as they are properly supervised or have been instructed on how to safely use the device and understand the inherent dangers. • Children must be supervised to make sure that they do not play with the product. • Cleaning and maintenance must never be performed by children unless they are properly supervised. • The room must have sufficient ventilation when the product is used at the same time as other appliances burning gas or other fuels. • The product must be cleaned frequently both inside and out (AT LEAST ONCE A MONTH); always follow the instructions given in the maintenance manual. • Failure to comply with the rules indicated for cleaning the product and replacing/cleaning the filters may result in the risk of fire. • It is strictly forbidden to cook food on the flame under the product. • **WARNING:** • When the hob is on, the accessible parts of the product may become hot. • Do not connect the product to the electrical power supply until the installation is complete. • The regulations laid down by local authorities must be strictly followed with regard to the technical and safety measures to adopt for fume extraction. • The extracted air must not be conveyed through the same ducts used to extract the fumes generated by gas combustion or other types of combustion products. • Do not use or leave the product without appropriately installed lamps, as this may result in the risk of electric shock. • The product must NEVER be used without the grille correctly fitted. • The product must NEVER be used as a support surface unless expressly indicated.

• Range hoods and other cooking fume extractors may adversely affect the safe operation of appliances burning gas or other fuels (including those in other rooms) due to back flow of combustion gases. These gases can potentially result in carbon monoxide poisoning. After installation of a range hood or other cooking fume extractor, the operation of flued gas appliances should be tested by a competent person to ensure that back flow of combustion gases does not occur.

• To replace the lamp, only use the lamp indicated in the maintenance/lighting system section of this manual. • Using a naked flame may damage the filters and cause a fire hazard, and must therefore be avoided under all circumstances. • Extra care must be taken when frying to prevent the oil from overheating and catching fire. • In case of doubt, contact the authorised service centre or similar qualified personnel.

### INSTALLATION SAFETY

• Use the fixing screws supplied with the product only if suitable for the surface; otherwise purchase the correct type of screws. • Check for accessories (e.g. bags containing screws, warranty certificates, etc.) inside the product (placed there for transport reasons). If there are any, remove them and keep them safe. • **WARNING:** Failure to install screws and fasteners in accordance with these instructions may result in electrical hazards. • The exhaust pipe is not supplied and must be purchased. • The diameter of the exhaust pipe must be equivalent to the diameter of the connecting ring. • For installation of the product on the hob, respect the height indicated in the drawings. • The minimum distance between the surface of the container supports on the cooker and the lowest part of the range hood must not be less than 50 cm for electric cookers and 50 cm for gas or mixed cookers. • If the installation instructions of the gas cooker specify a greater distance, take it into account.

**Please note!** Do not use with a programmer, timer, separate remote control or any other device that activates automatically.

### USE

The extraction system can be used in the duct-out version with external evacuation, or in the recirculating version with filtering and internal recirculation.



- **Duct-Out Version:**

Vapours are evacuated outside through an exhaust pipe attached to the connecting flange.

**CAUTION!** If the product features one or more carbon filters, they must be removed.

Connect the product to wall-mounted exhaust pipes and holes with a diameter equivalent to the air outlet (connecting flange).

The use of pipes and outlet holes in the wall with a smaller diameter will reduce the extraction performance and drastically increase the noise level.

All responsibility in this regard is therefore denied.

- Use a ducting pipe with the shortest length necessary.
- Use a ducting pipe with the least number of bends possible (maximum bend angle: 90°).
- Avoid drastic changes in the ducting pipe diameter.



- **Recirculating Version:**

The suctioned air will be degreased and deodorised before it is sent back into the room. To use the product in this version, it is necessary to install an additional activated carbon filter system.

## ASSEMBLY BEFORE INSTALLATION

- Check that the product is the right size for the installation area.
- Remove the activated carbon filter(s) if supplied (see also relevant paragraph).
- It(they) must be reinstalled if the product is used in the filter version.
- If there are panels and/or walls and/or wall units on the sides, make sure that there is enough space to install the product and that it is always possible to access the control panel easily.
- The product is equipped with fixing plugs suitable for most walls/ceilings. However, it is necessary to consult a qualified technician to make sure that the materials are suitable for the type of wall/ceiling. The wall/ceiling must be strong enough to support the weight of the hood.

### Tips and requirements for optimal use of the NO DRIP SYSTEM

This product has been designed in such a way as to prevent the formation of condensation on its lower surfaces when it is placed on top of an induction hob.

Unlike gas or electric hobs, induction hobs only heat the food containers and not the surrounding air, so the surfaces of the hood are cold.

When the hot cooking fumes rise, they meet the cold surfaces of the hood, condense and then release the moisture in the air, which quickly turns into drops of water, which then inevitably fall onto the hob and onto the food, bringing grease and impurities with them.

Thanks to the inclined lower surface of the hood, any condensation flows into a special tray.

- For maximum performance of the NO DRIP SYSTEM, when cooking high moisture foods, it is advisable to use the hobs at the back.
- The grease filters should not be removed once cooking has terminated to allow time for the collected condensation in the grease filter to settle in the tray.
- The rate of condensation collection increases with increasing suction speed (power).
- The NO DRIP SYSTEM offers the best performance in an environment with a temperature between 18°C and 25°C.
- Always open the steam collector (panel) to its full range of motion.



## ELECTRICAL CONNECTION SAFETY

- The mains voltage must correspond to the voltage indicated on the label found inside the product. • If it features a plug, connect the product to a socket that complies with current standards, located in an area accessible even after installation.
- If it does not feature a plug (direct connection to the mains) or the plug is not located in an accessible area, even after installation, apply a standard double pole switch that ensures complete disconnection from the mains in category III overvoltage conditions, in accordance with the installation rules. • The product features a special power cable; if the cable is damaged, contact the Service Centre for a replacement.
- **Please note!** Before reconnecting the circuit to the mains power supply, make sure that it is working correctly, always check that the power cable is correctly installed.

## MAINTENANCE WARNINGS

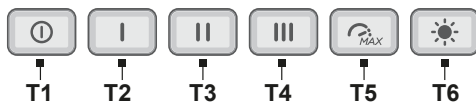
- **Cleaning:** For cleaning, simply use a cloth moistened with neutral liquid detergents. Do not use cleaning tools or instruments.
- Avoid the use of abrasive products. **DO NOT USE ALCOHOL!**



For product maintenance, see the images at the end of the installation marked by this symbol.

- **✕A Anti-Grease Filter:** The metallic anti-grease filter must be cleaned once a month with non-aggressive detergents, manually or in a dishwasher on a short wash at low temperatures. To remove the anti-grease filter, pull the spring release handle.
- The Anti-Grease Filter traps the grease particles produced during cooking. When cleaned in the dishwasher, the metal grease filter may discolour, but its filtering characteristics remain unchanged.
- **✕B Carbon filter (for filter version only):** The cartridge must be replaced at least every four months. It **CANNOT** be washed or regenerated. As indicated in the drawings section: remove the anti-grease filters, apply a carbon filter on each side and attach it to the product. Put the anti-grease filters back in place.
- The carbon filter retains any unpleasant odours produced during cooking. • The saturation of the carbon filter can occur after somewhat prolonged use depending on the type of cooking and how regularly the grease filter is cleaned.
- **✕D Maintenance of the condensation drip tray**  
The tray should be emptied and cleaned **AT LEAST** once a week or more frequently depending on the use of the hood.
  1. Place a container under the drain hole.
  2. Press the tab down to open the drain and empty the condensation.
- **Lighting system :** The lighting system cannot be replaced by the user, contact Customer Service in case of malfunction.
- The lighting system is based on LED technology. LEDs provide optimal illumination, last up to 10 times longer than conventional lamps and save 90% of electricity.

## OPERATION



**T1** = Motor OFF button.

**T2** = Suction power 1 selection button.

**T3** = Suction power 2 selection button.

**T4** = Suction power 3 selection button.

**T5** = Intensive suction power 4 selection button.

It lasts 5 minutes, after which it goes back to the previously selected setting.

It is possible to exit this mode by pressing any button.

**T6** = Light ON/OFF button.

**NB:** Please note that there will be a 5-second delay when switching directly to suction power 1 (from any other speed) due to the electronic control of the product.

### Filter Saturation indicator lights

At regular intervals, the hood signals the need to perform maintenance on the filters.

- Keys **T6** and **T5** on with light flashing very slowly: the **grease filter** requires maintenance.

- Keys **T6** and **T5** on with light flashing quickly: the **odour filter** requires maintenance.

**Note:** The filter saturation warning signal is visible within the first 10 seconds after the hood is switched on.

### Reset filter saturation indicator:

Press and hold keys **T6** and **T5**, the keys will flash quickly to confirm the reset.

### Activation of filter saturation indicators:

**Note:** this operation must be performed with the hood off.

#### - Grease filter

press and hold keys **T6** and **T5** to activate the function, the keys will light up and the light will flash very slowly, indicating that the grease filter indicator can be activated.

**Note:** Press keys **T2** and **T1** to activate or deactivate.

#### - Odour filter

Press and hold keys **T6** and **T5** to activate the function, the keys will light up and the light will flash quickly, indicating that the **odour filter** indicator can be activated (normally deactivated).

**Note:** Press keys **T2** and **T1** to activate or deactivate.

## END-OF-LIFE DISPOSAL



This device is marked in compliance with the European Directive 2012/19/EC - UK SI 2013 No.3113, Waste Electrical and Electronic Equipment (WEEE). Make sure that this product is disposed of correctly. The user helps prevent potential negative consequences for the environment and for health.

The symbol on the product or accompanying documentation indicates that this product should not be treated as household waste but should be handed over at a suitable collection point for the recycling of electrical and electronic equipment. Dispose of it in accordance with local regulations for waste disposal. For further information about the treatment, recovery and recycling of this product, please contact your local authority, the collection service for household waste or the shop from where the product was purchased.

## RECOMMENDATIONS FOR USE

Recommendations for correct use in order to reduce the impact on the environment: When cooking begins, the device should be turned on at minimum speed, and left on for a few minutes even after cooking is complete. Increase the speed only if there is a large quantity of fumes and steam, using the Booster function only in extreme cases. To keep the odour reduction system running efficiently, replace the carbon filter/s when necessary. To ensure the high performance of the grease filter, clean it when necessary. To improve efficiency and minimise noise, use the maximum duct diameter indicated in this manual.

## REGULATIONS

Equipment designed, tested and manufactured in compliance with safety regulations: EN/IEC 60335-1; EN/IEC 60335-2-31, EN/IEC 62233. Performance: EN/IEC 61591; ISO 5167-1; ISO 5167-3; ISO 5168; EN/IEC 60704-1; EN/IEC 60704-2-13; EN/IEC 60704-3; ISO 3741; EN 50564; IEC 62301. EMC: EN 55014-1; CISPR 14-1; EN 55014-2; CISPR 14-2; EN/IEC 61000-3-2; EN/IEC 61000-3-3.

## NOTES



: the parts marked with this symbol can be purchased separately from specialised dealers.



: the parts marked with this symbol are optional accessories supplied only with some models and can be purchased from the websites [www.elica.com](http://www.elica.com) and [www.shop.elica.com](http://www.shop.elica.com).



## DE - Warnungen und Installation

Das Produkt ist für die Absaugung von Kochdämpfen konzipiert und nur für den Hausgebrauch bestimmt.

**Die in diesem Handbuch aufgeführten Anleitungen müssen streng eingehalten werden.** Es wird keine Haftung für eventuelle Unannehmlichkeiten, Schäden oder Brände am Produkt übernommen, die durch die Nichtbeachtung der in diesem Handbuch angeführten Anleitungen entstehen.

**Das Gerät kann von den Zeichnungen in dieser Broschüre abweichen, die Gebrauchs-, Wartungs- und Installationsanweisungen bleiben jedoch unverändert.**

• Es ist wichtig, alle dem Produkt beiliegenden Handbücher aufzubewahren, damit sie zu jedem Zeitpunkt eingesehen werden können. Im Falle von Verkauf, Weitergabe oder Umzug ist sicherzustellen, dass sie beim Produkt verbleiben. • Lesen Sie die Anleitungen aufmerksam durch: Sie enthalten wichtige Informationen zu Installation, Gebrauch und Sicherheit. • Prüfen Sie die Unversehrtheit des Produkts, bevor Sie mit der Installation fortfahren. Nehmen Sie anderenfalls Kontakt mit dem Händler auf und fahren Sie nicht mit der Installation fort.



### ALLGEMEINE SICHERHEIT

•Nehmen Sie keine elektrischen oder mechanischen Änderungen am Produkt oder an den Abluftrohren vor. •Trennen Sie das Produkt vor jeder Reinigung oder Wartung von der Stromversorgung, indem Sie den Stecker ziehen oder den Hauptschalter der Wohnung betätigen. •Verwenden Sie bei allen Installations- und Wartungsarbeiten Arbeitshandschuhe. •Das Produkt darf von Kindern ab dem Alter von 8 Jahren und von Personen mit eingeschränkten körperlichen, sensorischen oder geistigen Fähigkeiten oder ohne Erfahrung oder notwendige Kenntnisse benutzt werden, wenn sie beaufsichtigt werden oder vorher Anweisungen zur sicheren Verwendung des Produkts und zum Verständnis der damit verbundenen Gefahren erhalten haben. •Kinder müssen beaufsichtigt werden, um sicherzustellen, dass sie nicht mit dem Produkt spielen. •Die Reinigung und Wartung darf nicht von Kindern ohne Aufsicht ausgeführt werden. •Der Raum muss über eine ausreichende Belüftung verfügen, wenn das Produkt gleichzeitig mit anderen Geräten, die Gas oder andere Brennstoffe verbrennen, verwendet wird. •Das Produkt muss regelmäßig (MINDESTENS EINMAL PRO MONAT) innen und außen gereinigt werden; beachten Sie in jedem Fall die Wartungsanweisungen. •Wenn Sie das Produkt nicht reinigen und die Filter nicht austauschen / reinigen, kann dies zu Brandgefahr führen. •Es ist strengstens untersagt, unter dem Produkt zu flambieren. • **ACHTUNG:** Wenn das Kochfeld in Betrieb ist, können zugängliche Teile des Produkts heiß werden. •Schließen Sie das Produkt erst dann an das Stromnetz an, wenn die Installation vollständig abgeschlossen ist. •Hinsichtlich der technischen und sicherheitstechnischen Maßnahmen zur Ableitung der Dämpfe sind die Vorschriften der zuständigen örtlichen Behörden strikt einzuhalten. •Die angesaugte Luft darf nicht in einen Kanal geleitet werden, der für die Abführung der Rauchgase von Geräten, die mit Gas oder anderen Brennstoffen betrieben werden, verwendet wird. •Verwenden Sie das Produkt nicht ohne ordnungsgemäß montierte Lampen, da Stromschlaggefahr besteht. •Das Produkt darf NIEMALS ohne korrekt montiertes Gitter verwendet werden. •Das Produkt darf NIEMALS als Auflagefläche verwendet werden, es sei denn, dies ist ausdrücklich angegeben.

• Verwenden Sie für den Austausch der Lampe nur den im Abschnitt **Wartung/Beleuchtungssystem** dieses Handbuchs angegebenen Lampentyp. • Der Einsatz der freien Flamme ist für die Filter schädlich und kann zu Bränden führen, es muss daher in jedem Fall vermieden werden. • Das Frittieren muss unter Kontrolle durchgeführt werden, um zu verhindern, dass sich überhitztes Öl entzündet. • Wenden Sie sich im Zweifelsfall an ein autorisiertes Kundendienstzentrum oder an ähnlich qualifiziertes Personal.



### SICHERHEIT BEI DER INSTALLATION

• Verwenden Sie die mit dem Produkt gelieferten Befestigungsschrauben nur, wenn sie für die Oberfläche geeignet sind; andernfalls kaufen Sie den richtigen Typ. Stellen Sie sicher, dass sich in der Verpackung kein mitgeliefertes Material (wie z.B. Beutel mit Schrauben, Garantieblätter usw.) (aus Beförderungsgründen) befindet. Evtl. ist dieses herauszunehmen und aufzubewahren. • **HINWEIS:** Wenn die Schrauben und die Befestigungsvorrichtungen nicht gemäß diesen Anleitungen installiert werden, kann es zu elektrischen Risiken kommen. • Das Abluftrohr wird nicht mitgeliefert und muss gekauft werden. • Der Durchmesser des Abluftrohrs muss dem Durchmesser des Anschlussrings entsprechen. • Beachten Sie bei der Installation des Produkts auf dem Kochfeld die in den Zeichnungen angegebene Höhe • Der Mindestabstand zwischen der Auflagefläche der Behälter auf dem Kochgerät und dem untersten Teil der Dunstabzugshaube muss bei Elektroherden 50 cm und bei Gas- oder Mischherden 50 cm sein. • Wenn in der Installationsanleitung des Gasherdes ein größerer Abstand angegeben ist, muss dieser berücksichtigt werden.

**Achtung!** Nicht mit getrenntem Programmierer, Timer, Fernbedienung oder jeglicher anderer Vorrichtung, die sich automatisch aktiviert, verwenden.

## VERWENDUNG

Das Absaugsystem kann in der Absaugversion mit externer Abführung oder internem Umwälzfilter eingesetzt werden.



#### • **Version mit Absaugung:**

Die Dämpfe werden über ein am Anschlussflansch befestigtes Abluftrohr nach außen abgeführt.

**ACHTUNG!** Wenn das Produkt mit Kohlefilter/n ausgestattet ist, muss/ müssen diese/r entfernt werden.

Das Produkt an Rohre und Austrittsöffnungen anschließen, die über einen Durchmesser verfügen, der dem Luftauslass (Anschlussflansch) entspricht.

Die Verwendung von Rohren und Austrittsöffnungen an der Wand mit einem geringeren Durchmesser führt zu einer Verringerung der Absaugleistungen und einem deutlichen Anstieg der Geräuschentwicklung.

Aus diesem Grund ist diesbezüglich jede Haftung ausgeschlossen.

- Verwenden Sie eine möglichst kurze Rohrleitung.
- Verwenden Sie eine Rohrleitung mit möglichst wenigen Biegungen (maximaler Biegewinkel: 90°).
- Vermeiden Sie drastische Änderungen des Leitungsquerschnitts.



#### • **Version mit Filter:**

Die angesaugte Luft wird entfettet und desodoriert, bevor sie in den Raum zurückgeführt wird. Um das Produkt in dieser Version zu verwenden, ist es notwendig, ein zusätzliches Aktivkohlefiltersystem zu installieren.

### **MONTAGE ERSTINSTALLATION**

- Prüfen, dass die Produktabmessungen für den gewählten Installationsbereich geeignet sind.
- Den/die Aktivkohlefilter, falls mitgeliefert, entfernen (siehe auch den entsprechenden Absatz).
- Diese/r dürfen nur wieder montiert werden, wenn man beabsichtigt, das Produkt in der filternden Version zu verwenden.
- Im Falle von Verkleidungen und/oder Wänden und/oder Hängeschränken ist darauf zu achten, dass genügend Platz für die Installation des Produkts vorhanden ist und dass das Bedienfeld jederzeit leicht zugänglich ist.
- Das Produkt ist mit Befestigungsübeln ausgestattet, die für die meisten Wände/Decken geeignet sind. Es muss jedoch ein qualifizierter Techniker hinzugezogen werden, um die Eignung der Materialien je nach Art der Wand/Decke sicherzustellen. Die Wand/Decke muss stabil genug sein, um das Gewicht der Haube zu tragen.

### **Hinweise und Anweisungen für den optimalen Einsatz des NO DRIP SYSTEMS**

Dieses Produkt wurde entwickelt, um die Bildung von Kondenswasser auf den unteren Flächen zu verhindern, wenn es auf einem Induktionskochfeld aufgestellt wird.

Im Gegensatz zum Gas- oder Elektrokochfeld erwärmt der Induktionskocher nur die Behälter, die das Essen enthalten, und nicht die Umgebungsluft, so dass die Oberflächen der Haube kalt bleiben.

Wenn die heißen Kochdünste aufsteigen, treffen sie auf die kalten Oberflächen der Haube, kondensieren und geben dann die Feuchtigkeit an die Luft ab, die sich schnell in Wassertröpfchen verwandelt, die dann unweigerlich auf die Kochfläche selbst und auf die Speisen fallen und dabei Fett und Verunreinigungen mit sich ziehen.

Dank der schrägen unteren Fläche der Haube fließt das Kondenswasser in eine spezielle Wanne ab.

- Um die maximale Leistung des Systems NO DRIP SYSTEM zu erreichen, empfiehlt man, beim Garen von sehr feuchten Speisen die hinteren Brenner zu verwenden.
- Es wird empfohlen, die Fettfilter nicht sofort nach Beendigung des Garvorgangs zu entfernen, um dem im Fettfilter gesammelten Kondensat Zeit zu geben, sich in der Wanne abzuschneiden.
- Das Ergebnis der Kondensatsammlung steigt mit zunehmender Sauggeschwindigkeit (Leistung).
- Das NO DRIP SYSTEM bietet die besten Leistungen in einer Umgebung mit einer Temperatur zwischen 18°C und 25°C.

Öffnen Sie immer den Kondensatableiter (Schleier), bis er vollständig geöffnet ist.



### **SICHERHEIT BEIM ELEKTRISCHEN ANSCHLUSS**

• Die Netzspannung muss der auf dem Typenschild im Inneren des Produkts angegebenen Spannung entsprechen. • Wenn das Produkt mit einem Stecker ausgestattet ist, schließen Sie es an eine Steckdose an, die den geltenden Normen entspricht und sich auch nach der Installation in einem zugänglichen Bereich befindet. • Wenn kein Stecker vorhanden ist (direkter Anschluss an das Stromnetz) oder der Stecker sich auch nach der Installation nicht in einem zugänglichen Bereich befindet, verwenden Sie einen zweipoligen Standard-Schalter, der unter den Bedingungen der

Überspannungskategorie III eine vollständige Trennung vom Stromnetz gewährleistet, entsprechend den Installationsvorschriften. • Das Produkt ist mit einem speziellen Stromkabel ausgestattet; wenn das Kabel beschädigt ist, fordern Sie es beim technischen Kundendienst an.

• **Achtung!** Bevor man den Stromkreis wieder an das Stromnetz anschließt und seinen ordnungsgemäßen Betrieb überprüft, sich immer vergewissern, dass das Stromkabel ordnungsgemäß montiert wurde.

## **WARNHINWEISE ZUR WARTUNG**

• **Reinigung:** Verwenden Sie zur Reinigung nur ein mit neutralen, flüssigen Reinigungsmitteln angefeuchtetes Tuch. Verwenden Sie keine Werkzeuge oder Instrumente zur Reinigung.

• Vermeiden Sie die Verwendung von Produkte mit Abrasiven. **KEINEN ALKOHOL VERWENDEN!**



Zur Wartung des Produkts siehe die Bilder am Ende der Installationsanleitung mit diesem Symbol.

• **XA Fettfilter:** Der Metall-Fettfilter muss einmal pro Monat mit einem nicht aggressiven Reinigungsmittel von Hand oder in der Spülmaschine bei niedrigen Temperaturen und kurzem Reinigungszyklus gereinigt werden. Um den Fettfilter zu entfernen, ziehen Sie am federbelasteten Entriegelungsgriff.

• Der Fettfilter hält Fettpartikel zurück, die beim Kochen entstehen. Beim Reinigen in der Spülmaschine kann sich der Metallfettfilter verfärben, wobei seine Filtereigenschaften in keiner Weise beeinträchtigt werden.

• **XB Kohlefilter (nur für filternde Version):** Die Kartusche muss mindestens alle vier Monate ausgetauscht werden. Sie kann NICHT gereinigt oder wiederaufbereitet werden. Wie im Abschnitt "Zeichnungen" angegeben: Entfernen Sie die Fettfilter, setzen Sie einen Kohlefilter pro Seite ein und befestigen Sie ihn am Produkt. Die Fettfilter wieder einsetzen.

• Der Kohlefilter hält unangenehme Gerüche zurück, die beim Kochen entstehen. • Die Sättigung des Kohlefilters tritt nach mehr oder weniger langem Gebrauch ein, je nach Art des Kochens und je nachdem, wie regelmäßig der Fettfilter gereinigt wird.

• **XD** **Wartung der Kondensatwanne**

Die Wanne muss **MINDESTENS** einmal pro Woche oder je nach Verwendung der Haube auch häufiger geleert und gereinigt werden.

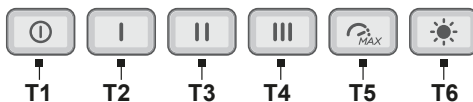
1. Stellen Sie einen Behälter unter das Entlüftungsloch.

2. Drücken Sie die Lasche nach unten, um die Entlüftung zu öffnen und den Kondensatableiter zu entleeren.

• **Beleuchtungssystem :** Das Beleuchtungssystem kann nicht vom Anwender ausgetauscht werden, wenden Sie sich bitte bei Betriebsstörungen an den Kundendienst.

• Das Beleuchtungssystem basiert auf der LED-Technologie. Die LEDs gewährleisten eine optimale Beleuchtung, halten bis zu 10 Mal länger als herkömmliche Lampen und sparen 90 % an elektrischer Energie.

## **FUNKTIONSWEISE**



T1 = Taste OFF Motor.

T2 = Wahl taste Absaugleistung 1.

T3 = Wahl taste Absaugleistung 2.

T4 = Wahl taste Absaugleistung 3.

T5 = Wahl taste Intensive Saugleistung 4.

Dauer 5 Minuten, danach kehrt es zur vorher gewählten Einstellung zurück.

Dieser Modus kann durch Drücken einer beliebigen Taste verlassen werden.

T6 = Taste ON/OFF Licht.

**ANM.:** Beachten Sie, dass beim direkten Umschalten auf den Modus Saugleistung 1 (von einer anderen Geschwindigkeit) aufgrund der elektronischen Steuerung des Produkts eine Verzögerung von 5 Sekunden auftritt.

### **Anzeigen für Filtersättigung**

In regelmäßigen Abständen zeigt die Dunstabzugshaube an, dass die Filterwartung auszuführen ist.

- Die Tasten **T6** und **T5** leuchten mit einem sehr langsamen Blinklicht: Warten Sie den **Fettfilter**.

- Die Tasten **T6** und **T5** leuchten mit einem schnellen Blinklicht: Warten Sie den **Geruchsfilter**.

**Anmerkung:** Die Filtersättigungsanzeige leuchtet innerhalb der ersten 10 Minuten nach dem Einschalten der Dunstabzugshaube auf

#### **Reset der Filtersättigungsanzeigen:**

Drücken Sie die Tasten **T6** und **T5** lange, die Tasten blinken schnell, um das Zurücksetzen zu bestätigen.

#### **Einschalten der Filtersättigungsanzeigen:**

**Hinweis:** Dieser Vorgang wird bei abgeschalteter Dunstabzugshaube durchgeführt.

##### **- Fettfilter**

Drücken Sie die Tasten **T6** und **T5** lange, um die Funktion zu aktivieren. Die Tasten leuchten mit einem sehr langsamen Blinklicht auf und zeigen damit an, dass die Fettfilteranzeige aktiviert werden kann.

**Anmerkung:** Drücken Sie die Tasten **T2** und **T1**, um das Gerät ein- oder auszuschalten.

##### **- Geruchsfilter**

Drücken Sie die Tasten **T6** und **T5** lange, um die Funktion zu aktivieren. Die Tasten leuchten mit einem schnellen Blinklicht auf und zeigen damit an, dass die **Geruchsfilteranzeige** aktiviert werden kann (normalerweise ist sie deaktiviert).

**Anmerkung:** Drücken Sie die Tasten **T2** und **T1**, um das Gerät ein- oder auszuschalten.

## **ENTSORGUNG AM ENDE DER LEBENSDAUER**



Dieses Gerät ist in Übereinstimmung mit der europäischen Richtlinie 2012/19/EU - UK SI 2013 No.3113, Waste Electrical and Electronic Equipment (WEEE) - gekennzeichnet worden. Stellen Sie sicher, dass dieses Produkt ordnungsgemäß entsorgt wird. Der Benutzer trägt dazu bei, mögliche negative Umwelt- und Gesundheitsfolgen zu vermeiden.

Das Symbol auf dem Produkt oder auf der Begleitdokumentation weist darauf hin, dass dieses Produkt nicht als Hausmüll behandelt werden darf, sondern bei der entsprechenden Sammelstelle für das Recycling von Elektro- und Elektronik-Altgeräten abgegeben werden muss. Das Produkt gemäß den lokalen Vorschriften zur Abfallentsorgung beseitigen. Weitere Informationen zur Behandlung, Wiederverwertung und zum Recycling dieses Produkts erhalten Sie von der zuständigen örtlichen Behörde, dem Hausmüllentsorgungsdienst oder dem Geschäft, in dem das Produkt gekauft wurde.

## **EMPFEHLUNGEN FÜR DIE VERWENDUNG**

Vorschläge für die korrekte Anwendung zur Verringerung der Umweltbelastung: Wenn Sie mit dem Kochen beginnen, schalten Sie das Gerät mit minimaler Geschwindigkeit ein und lassen Sie sie auch nach dem Ende des Kochvorgangs noch einige Minuten eingeschaltet. Erhöhen Sie die Geschwindigkeit nur bei großen Mengen an Rauch und Dampf, wobei die Booster-Funktion nur in Extremfällen verwendet wird. Um die Effizienz des Geruchsminderungssystems aufrechtzuerhalten, sollten Sie den/die Kohlefilter bei Bedarf austauschen. Um den Fettfilter effizient zu halten, reinigen Sie ihn bei Bedarf. Um die Effizienz zu optimieren und den Lärm zu minimieren, verwenden Sie den in diesem Handbuch angegebenen maximalen Durchmesser des Kanalsystems.

## **BESTIMMUNGEN**

Geräte, die gemäß den folgenden Sicherheitsnormen entwickelt, getestet und hergestellt wurden: EN/IEC 60335-1; EN/IEC 60335-2-31, EN/IEC 62233. Leistung: EN/IEC 61591; ISO 5167-1; ISO 5167-3; ISO 5168; EN/IEC 60704-1; EN/IEC 60704-2-13; EN/IEC 60704-3; ISO 3741; EN 50564; IEC 62301. EMC: EN 55014-1; CISPR 14-1; EN 55014-2; CISPR 14-2; EN/IEC 61000-3-2; EN/IEC 61000-3-3.

## **HINWEISE**



: die mit diesem Symbol gekennzeichneten Teile können separat im Fachhandel erworben werden.



\* : die mit diesem Symbol gekennzeichneten Teile sind optionales Zubehör, das nur bei einigen Modellen geliefert wird und auf den Websites [www.elica.com](http://www.elica.com) und [www.shop.elica.com](http://www.shop.elica.com) erworben werden kann.

## FR - Avertissements et installation

Le produit est conçu pour l'aspiration des fumées et des vapeurs de cuisson et est destiné au seul usage domestique.

**Suivre de près les instructions reportées dans ce manuel.** Nous déclinons toute responsabilité face à tout inconfort, dommage ou incendie causé au produit en raison du non-respect des instructions de ce manuel.

**L'appareil peut avoir un aspect différent par rapport au dessin de cette notice mais les instructions pour l'utilisation, l'entretien et l'installation restent les mêmes.**

• Il est important de conserver tous les manuels accompagnant le produit afin qu'ils puissent être consultés à tout moment. En cas de vente, de cession ou de transfert, s'assurer qu'ils restent avec le produit. • Lire attentivement les instructions : elles contiennent des informations essentielles sur l'installation, l'utilisation et la sécurité. • Vérifier l'intégrité du produit avant de procéder à l'installation. Sinon, contacter le revendeur et ne pas continuer l'installation.

### SÉCURITÉ GÉNÉRALE

• Ne pas effectuer de variations électriques ou mécaniques sur le produit ou sur les conduits d'évacuation. • Avant toute opération de nettoyage ou d'entretien, débrancher le produit du secteur électrique en enlevant la fiche ou à travers le disjoncteur général du logement. • Utiliser des gants de travail pour toutes les opérations d'installation et d'entretien. • Le produit peut être utilisé par des enfants âgés d'au moins 8 ans et par des personnes ayant des capacités physiques, sensorielles ou mentales réduites ou sans expérience ou sans les connaissances nécessaires, à condition qu'ils soient surveillés ou après que ces personnes aient reçu des instructions relatives à l'usage sûr de l'appareil et à la compréhension des dangers afférents. • Les enfants doivent être contrôlés afin qu'ils ne jouent pas avec le produit. • Le nettoyage et l'entretien ne doivent pas être effectués par des enfants sans surveillance. • Le local doit disposer d'une ventilation suffisante lorsque le produit est utilisé en même temps que d'autres appareils à combustion de gaz ou autres combustibles. • Le produit doit être fréquemment nettoyé, à l'intérieur comme à l'extérieur (AU MOINS UNE FOIS PAR MOIS) ; respecter dans tous les cas les indications présentes dans les instructions d'entretien. • Le non-respect des normes de nettoyage du produit et du remplacement/nettoyage des filtres comporte des risques d'incendie. • Il est strictement interdit de faire flamber des aliments sous le produit. • ATTENTION : Lorsque la plaque de cuisson est en marche, les parties accessibles du produit peuvent devenir chaudes. • Ne pas brancher le produit au secteur électrique tant que l'installation n'est pas totalement terminée. • Concernant les mesures techniques et de sécurité à prendre pour l'évacuation des fumées, respecter scrupuleusement les réglementations établies par les autorités locales compétentes. • L'air aspiré ne doit pas être conduit vers le tube destiné à l'évacuation des fumées des appareils à combustion à gaz ou autres combustibles. • Ne pas utiliser ni laisser le produit sans que les ampoules ne soient correctement montées en raison du risque possible de décharge électrique. • Le produit ne doit JAMAIS être utilisé sans la grille correctement montée. • Le produit ne doit JAMAIS être utilisé comme plan à moins que cela ne soit explicitement indiqué.

• Pour le remplacement de la lampe, utiliser uniquement le type de lampe indiqué dans la section maintenance/système d'éclairage de ce manuel. • L'utilisation d'une flamme nue peut endommager les filtres et provoquer des incendies et doit donc être évitée. • La friture doit être surveillée afin d'éviter que l'huile ne prenne feu. • En cas de doute, consulter le centre de service agréé ou un personnel qualifié similaire.

### SÉCURITÉ POUR L'INSTALLATION

• Utiliser les vis de fixation fournies avec le produit uniquement si elles sont adaptées à la surface, sinon, acheter les vis adéquates. Vérifier qu'aucun matériel accessoire (comme des sachets avec des vis, garanties, etc.) ne se trouve à l'intérieur de l'emballage (pour des raisons de transport) : il doit être enlevé et conservé. • AVERTISSEMENT : La non-installation de vis et fixations conformément à ces instructions peut comporter des risques électriques. • Le tube d'évacuation n'est pas fourni et doit être acheté. • Le diamètre du tube d'évacuation doit être identique au diamètre de l'anneau de raccordement. • Pour l'installation du produit sur la plaque de cuisson, respecter la hauteur indiquée sur les dessins. • La distance minimale entre la surface du support des récipients sur le dispositif de cuisson et la partie la plus basse de la hotte ne doit pas être inférieure à 50 cm pour les cuisines électriques et de 50 cm pour les cuisines à gaz ou mixtes. • Si les instructions d'installation du dispositif de cuisson à gaz spécifient une distance plus importante, il faut en tenir compte.

**Attention !** Ne pas utiliser avec un programmateur, une minuterie, une télécommande séparée ou tout autre appareil qui s'active automatiquement.

### UTILISATION

Le système d'extraction peut être utilisé en version aspirante à évacuation externe ou filtrante à recyclage interne.





### ● **Version Aspirante :**

Les vapeurs sont évacuées vers l'extérieur par un tuyau d'échappement fixé sur la bride de raccord.

**ATTENTION !** Si le produit est équipé d'un ou de plusieurs filtres à charbon, ceux-ci doivent être retirés.

Raccorder le produit aux tuyaux et aux orifices d'évacuation murale du même diamètre que celui de la sortie d'air (bride de raccord).

L'utilisation des tuyaux et des orifices d'évacuation d'un diamètre inférieur diminuera l'efficacité de l'extraction et augmentera considérablement le bruit.

Nous déclinons, dans ce cas, toute responsabilité.

- La longueur du conduit doit être celle strictement indispensable.
- Utiliser un conduit avec le moins de coudes possible (angle maximal du coude : 90°).
- Éviter de changer drastiquement la section du conduit.



### ● **Version Filtrante :**

L'air aspiré sera dégraissé et désodorisé avant d'être renvoyé dans la pièce. Pour utiliser le produit dans cette version, il est nécessaire d'installer un système supplémentaire de filtre à charbon actif.

## **MONTAGE PREMIÈRE INSTALLATION**

- Vérifier que la taille du produit acheté est adaptée à la zone d'installation choisie.
- Retirer le ou les filtres à charbon actif s'ils sont fournis (voir également la section correspondante).
- Les filtres ne doivent être remis en place que si le produit doit être utilisé dans sa version filtrante.
- Dans le cas de présence de panneaux et/ou de parois et/ou de placards latéraux, vérifier que l'espace est suffisant pour installer le produit et qu'il est toujours possible d'accéder facilement au panneau de commande.
- Le produit est équipé de fiches de fixation adaptées à la plupart des murs/plafonds. Toutefois, un technicien qualifié doit être consulté pour vérifier l'adéquation des matériaux en fonction du type de mur/plafond. Le mur/plafond doit être suffisamment solide pour supporter le poids de la hotte.

## **Conseils et consignes pour une utilisation optimale du NO DRIP SYSTEM**

Ce produit a été conçu pour éviter la formation de condensation sur les surfaces inférieures lorsqu'elle est installée au-dessus d'une plaque de cuisson à induction.

Contrairement à la plaque de cuisson à gaz ou électrique, celle à induction réchauffe seulement les récipients contenant les aliments et pas l'air autour, par conséquent les surfaces de la hotte restent froides.

Lorsque les fumées de cuisson chaudes s'élèvent, elles rencontrent les surfaces froides de la hotte, se condensent et libèrent l'humidité présente dans l'air, qui se transforme rapidement en gouttelettes d'eau, qui tombent ensuite inévitablement sur la surface de cuisson et sur les aliments, entraînant avec elles de la graisse et des impuretés.

Grâce à la surface inférieure inclinée de la hotte, la condensation s'écoule dans un bac spécial.

- Pour obtenir une performance maximale du système NO DRIP SYSTEM, lors de la cuisson d'aliments très humides, nous recommandons d'utiliser les feux ou plaques de cuisson arrière.
- Nous conseillons de ne pas enlever les filtres à graisse une fois terminée la cuisson mais de laisser le temps à la condensation récupérée dans le filtre à graisse de se déposer dans le bac.
- Le résultat de la récupération de la condensation augmente avec la vitesse (puissance) d'aspiration.
- Le NO DRIP SYSTEM offre les meilleures performances dans une pièce avec une température comprise entre 18 °C et 25 °C.

Ouvrir toujours le récupérateur de vapeur (vitre) jusqu'à sa butée.

## **⚠ SÉCURITÉ POUR LE RACCORDEMENT ÉLECTRIQUE**

• La tension du réseau doit correspondre à la tension figurant sur l'étiquette des caractéristiques située à l'intérieur du produit. • Si une fiche est présente, brancher le produit à une prise conforme aux normes en vigueur et placée à un endroit accessible même après l'installation. • Si l'appareil n'est pas doté de fiche (raccordement direct au secteur) ou si la fiche n'est pas placée dans un endroit accessible même après l'installation, appliquer un interrupteur bipolaire conforme qui assure la déconnexion complète du secteur dans les conditions de la catégorie de surtension III, conformément aux règles d'installation. • Le produit est doté d'un câble d'alimentation spécial ; en cas d'endommagement, le demander au service d'assistance technique.

- **Attention** ! Avant de rebrancher le circuit à l'alimentation du secteur électrique et d'en vérifier le fonctionnement correct, toujours contrôler que le câble d'alimentation ait été correctement monté.

## CONSIGNES D'ENTRETIEN

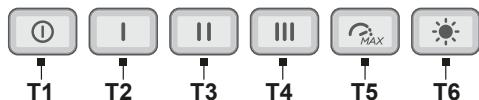
- **Nettoyage** : Pour le nettoyage, utiliser exclusivement un chiffon imbibé de nettoyant liquide neutre. Ne pas utiliser d'ustensiles ni d'instruments de nettoyage.
- Éviter l'usage de produits à base d'agents abrasifs. **NE PAS UTILISER D'ALCOOL** !



Pour l'entretien du produit, voir les images à la fin de l'installation marquées de ce symbole.

- **XA Filtré à graisse** : Le filtre à graisse métallique doit être nettoyé une fois par mois avec des nettoyants non agressifs, manuellement ou au lave-vaisselle à basse température et avec un cycle court. Pour démonter le filtre à graisse, tirer la poignée de décrochage à ressort.
  - Le filtre à graisse retient les particules de graisse provenant de la cuisson. Avec le lavage au lave-vaisselle, le filtre anti-graisse métallique peut décolorer mais ses caractéristiques de filtrage restent les mêmes.
- **XB Filtré à charbon (seulement pour la version filtrante)** : Il est nécessaire de remplacer la cartouche au maximum tous les quatre mois. Il NE peut PAS être lavé ni régénéré. Comme indiqué dans la section des dessins : enlever les filtres à graisse, appliquer un filtre au charbon par côté et l'accrocher au produit. Remettre les filtres à graisse.
  - Le filtre à charbon actif retient les odeurs désagréables de la cuisson. • La saturation du filtre à charbon actif se constate après un emploi plus ou moins long, selon la fréquence d'utilisation et la régularité du nettoyage du filtre à graisse.
- **XD Entretien du bac de récupération de la condensation**  
Vider et nettoyer le bac AU MOINS une fois par semaine ou plus souvent en fonction de l'utilisation de la hotte.
  1. Positionner un récipient sous le trou de purge.
  2. Appuyer sur la languette vers le bas pour ouvrir l'évent et vider le bac de récupération de la condensation.
- **Système d'Éclairage** : Le système d'éclairage ne peut pas être remplacé par l'utilisateur ; en cas de dysfonctionnement, contacter le service d'assistance.
- Le système d'éclairage est basé sur la technologie LED. Les LED fournissent un éclairage optimal, durent jusqu'à 10 fois plus longtemps que les ampoules classiques et permettent d'économiser 90 % d'électricité.

## FONCTIONNEMENT



T1 = Touche OFF moteur.

T2 = Touche de sélection puissance d'aspiration 1.

T3 = Touche de sélection puissance d'aspiration 2.

T4 = Touche de sélection puissance d'aspiration 3.

T5 = Touche de sélection puissance d'aspiration Intensive 4.

Durée 5 minutes, après quoi la hotte revient au réglage précédemment sélectionné.

Pour quitter ce mode, appuyer sur n'importe quelle touche.

T6 = Touche ON/OFF lumière.

**N.B.** : Nous précisons qu'un délai de 5 secondes quand on passe directement au mode de puissance d'aspiration 1 (à partir de toute autre vitesse) en raison du contrôle électronique du produit.

### Voyants de saturation des filtres

La hotte signale, à intervalles réguliers, l'obligation d'effectuer l'entretien des filtres.

- Touches T6 et T5 allumées, clignotement très lent : effectuer l'entretien du **filtre à graisse**.

- Touches T6 et T5 allumées, clignotement rapide : effectuer l'entretien du **filtre à odeur**.

**Remarque** : La signalisation de la saturation des filtres est visible les 10 premières secondes à compter de l'allumage de la hotte

### Réinitialiser voyants saturation filtres :

Effectuer une pression longue sur les touches T6 et T5 ; les touches clignoteront rapidement pour confirmer la réinitialisation effective.

### Activation des voyants de saturation des filtres :

**Remarque** : cette opération doit être effectuée quand la hotte est éteinte.

#### - Filtre à graisse

effectuer une pression longue sur les touches **T6** et **T5** pour activer la fonction ; les touches s'allumeront avec un clignotement très lent, pour indiquer qu'il est possible d'activer l'indicateur du filtre à graisse.

**Remarque** : Appuyer sur les touches **T2** et **T1** pour activer ou désactiver.

#### - Filtre à odeur

Effectuer une pression longue sur les touches **T6** et **T5** pour activer la fonction ; les touches s'allumeront avec un clignotement rapide, pour indiquer qu'il est possible d'activer l'indicateur du **filtre à odeur** (normalement désactivé).

**Remarque** : Appuyer sur les touches **T2** et **T1** pour activer ou désactiver.

## ÉLIMINATION EN FIN DE VIE



Cet appareil est marqué conformément à la Directive Européenne 2012/19/CE - UK SI 2013 No.3113, Déchets d'équipements électriques et électroniques (DEEE). S'assurer que ce produit est correctement éliminé. L'utilisateur contribue à prévenir les possibles conséquences négatives pour l'environnement et la santé.

Le symbole présent sur le produit ou sur la documentation qui l'accompagne indique qu'il ne doit pas être traité comme déchet ménager mais être apporté à un point de collecte pour le recyclage d'équipements électriques et électroniques. L'éliminer conformément aux réglementations locales d'élimination des déchets. Pour plus d'informations sur le traitement, la récupération et le recyclage de ce produit, contacter les autorités locales, le service de collecte des déchets ménagers ou le magasin où le produit a été acheté.

## SUGGESTIONS D'UTILISATION

Conseils pour une utilisation correcte et destinée à réduire l'impact environnemental : Pour commencer à cuisiner, allumer l'appareil à la vitesse minimale et la laisser allumer quelques minutes, même après la fin de la cuisson. Augmenter la vitesse seulement en cas de grosses quantités de fumée et de vapeur en utilisant la fonction booster uniquement pour les cas extrêmes. Pour préserver l'efficacité du système de réduction des odeurs, remplacer le(s) filtre(s) à charbon. Nettoyer le filtre à graisse régulièrement pour en préserver l'efficacité. Pour optimiser l'efficacité et minimiser les bruits, utiliser le diamètre maximal du système de canalisation indiqué dans ce manuel.

## NORMES

Équipement conçu, testé et réalisé dans le respect des normes sur la Sécurité : EN/CEI 60335-1 ; EN/CEI 60335-2-31, EN/CEI 62233. Performance : EN/CEI 61591 ; ISO 5167-1 ; ISO 5167-3 ; ISO 5168 ; EN/CEI 60704-1 ; EN/CEI 60704-2-13 ; EN/CEI 60704-3 ; ISO 3741 ; EN 50564 ; CEI 62301. CEM : EN 55014-1 ; CISPR 14-1 ; EN 55014-2 ; CISPR 14-2 ; EN/CEI 61000-3-2 ; EN/CEI 61000-3-3.

## REMARQUES



: les pièces marquées de ce symbole peuvent être achetées séparément chez des revendeurs spécialisés.



: les pièces marquées de ce symbole sont des accessoires en option uniquement fournis sur certains modèles et peuvent être achetés sur les sites [www.elica.com](http://www.elica.com) et [www.shop.elica.com](http://www.shop.elica.com).

## NL - Waarschuwingen en installatie

Het product is ontworpen voor het afzuigen van het tijdens het koken geproduceerde dampen en rook en is uitsluitend bestemd voor huishoudelijk gebruik.

**Neem de aanwijzingen van deze handleiding strikt in acht.** Wij aanvaarden geen aansprakelijkheid voor eventuele problemen, schade of brand veroorzaakt door het product als gevolg van de niet-naleving van de aanwijzingen van deze handleiding.

**Het apparaat kan anders uitzien dan op de tekeningen in dit boekje, maar de gebruiks-, onderhouds- en installatie-instructies blijven hetzelfde.**

• Het is belangrijk om alle handleidingen te bewaren zodat ze op elk moment geraadpleegd kan worden. In geval van verkoop, overdracht of verhuizing moeten de handleidingen het product begeleiden. • Lees de aanwijzingen aandachtig: deze bevatten belangrijke informatie over de installatie, het gebruik en de veiligheid. • Controleer de intacte staat van het product alvorens verder te gaan met de installatie. Neem anders contact op met uw leverancier en ga niet verder met de installatie.



### ALGEMENE VEILIGHEID

•Bring op het product of op de afvoerkanalen geen elektrische of mechanische wijzigingen aan. •Voordat er werkzaamheden voor reiniging of onderhoud worden uitgevoerd, moet het product worden losgekoppeld van het elektriciteitsnet door de stekker te verwijderen of de hoofdschakelaar van de woning uit te schakelen. •Draag tijdens alle werkzaamheden voor de installatie en het onderhoud altijd werkhandschoenen. • Het product mag gebruikt worden door kinderen vanaf 8 jaar en door personen met verminderde lichamelijke, zintuiglijke of geestelijke vermogens, of personen die niet beschikken over de noodzakelijke ervaring en kennis, mits ze onder toezicht staan of nadat ze aanwijzingen hebben ontvangen inzake het veilige gebruik van het apparaat en ze de bij het gebruik betrokken gevaren begrepen hebben. • Kinderen moeten onder toezicht staan om ervoor te zorgen dat ze niet met het product spelen. • De reiniging en het onderhoud mogen niet worden uitgevoerd door kinderen zonder dat ze onder toezicht staan. •Als het product gelijktijdig wordt gebruikt met andere apparaten die gas of andere brandstoffen verbranden, moet de ruimte beschikken over een voldoende ventilatie. •Het apparaat moet zowel aan de binnen- als de buitenkant regelmatig worden gereinigd (TEN MINSTE EENMAAL PER MAAND), en neem daarbij in ieder geval de uitdrukkelijk aangegeven onderhoudsvorschriften in acht. •De niet-naleving van de normen voor reiniging van het product en voor de vervanging/reiniging van de filters vormt een gevaar voor brand. • Het is ten strengste verboden om onder het product voedingsmiddelen boven de vlam te bereiden. • OPGELET: Tijdens de werking van de kookplaat kunnen de bereikbare delen van het product heet worden. • Sluit het product niet aan op het elektriciteitsnet tot de installatie volledig is voltooid. • Voor wat betreft de toe te passen technische maatregelen en veiligheidsmaatregelen voor de afvoer van de dampen moet de regelgeving van de plaatselijke bevoegde instanties strikt in acht worden genomen. • De afgezogen lucht mag niet in een kanaal worden geleid dat gebruikt wordt voor de afvoer van de dampen geproduceerd door apparaten die gas of andere brandstoffen verbranden. • Gebruik het product niet en laat het niet zonder correct gemonteerde lampen, in verband met het mogelijk risico op elektrische schokken. • Het product mag NOOIT zonder correct gemonteerd rooster gebruikt worden. • Het product mag NOOIT gebruikt worden als steunvlak, tenzij uitdrukkelijk aangegeven.

• Gebruik voor de vervanging van de lampen uitsluitend het type lamp aangegeven in het hoofdstuk betreffende het onderhoud/verlichtingssysteem van deze handleiding. • Het gebruik van open vuur is schadelijk voor de filters, vormt een gevaar voor brand en moet derhalve altijd vermeden worden. • Frituren moet altijd onder toezicht gebeuren om te voorkomen dat de olie oververhit raakt en vlam vat. • Neem in geval van twijfel contact op met het erkende servicecentrum of vergelijkbaar gekwalificeerd personeel.



### VEILIGHEID VOOR DE INSTALLATIE

•Gebruik de bij het product geleverde bevestigingsschroeven alleen als ze geschikt zijn voor het oppervlak; anders moet het correcte type schroeven worden aangeschaft. Controleer dat er binnenin het product geen (voor het transport) bijgeleverde materialen aanwezig zijn (zoals bijvoorbeeld zakjes met schroeven, garantiebewijs, enz.); eventueel aanwezig materiaal moet verwijderd en bewaard worden. • WAARSCHUWING: Als schroeven en bevestigingselementen niet in overeenstemming met deze aanwijzingen worden geïnstalleerd, kan dit leiden tot risico's van elektrische aard. • De afvoerpijp wordt niet bijgeleverd en moet worden aangeschaft. • De diameter van de afvoerpijp moet gelijk zijn aan die van de koppelingsring. • Neem voor de installatie van het product op de kookplaat de op de tekeningen aangegeven hoogte in acht • De minimale afstand tussen het plaatsingsoppervlak van de pannen op het kooktoestel en de onderkant van de afzuigkap mag in geval van elektrische kookplaten niet minder zijn dan 50 cm en in geval van gaskookplaten of combi kookplaten niet minder dan 50 cm. • Als de installatie-aanwijzingen van het gaskooktoestel een grotere afstand aangegeven, moet deze in acht worden genomen.

**Opgelet!** Maak geen gebruik van een ander programmeringssysteem, timer, afstandsbediening of ander apparaat dat automatisch wordt geactiveerd.

## GEBRUIK

Het afzuigstelsel kan gebruikt worden in de afzuigversie met externe afvoer of in de filterversie met interne recirculatie.



### ● Afzuigversie:

De dampen worden naar buiten afgevoerd via een afvoerpijp bevestigd op de koppelingsflens.

**OPGELET!** Als het product is voorzien van koolstoffilter(s), moet(en) deze verwijderd worden.

Sluit het product aan op leidingen en uitlaatopeningen in de wand met een diameter die gelijk is aan die van de luchtuitlaat (koppelingsflens).

Het gebruik van leidingen en uitlaatopeningen met een kleinere diameter veroorzaken lagere prestaties van de afzuiging en een aanzienlijke toename van het geluidsniveau.

In deze gevallen aanvaarden wij derhalve geen enkele aansprakelijkheid.

- Gebruik een zo kort mogelijke kanaal.
- Gebruik een kanaal met zo weinig mogelijk bochten (maximale hoek van de bocht: 90°).
- Vermijd drastische wijzigingen in de doorsnede van het kanaal.



### ● Filterversie:

De aangezogen lucht wordt ontvet en ontgeurd alvorens ze weer in de ruimte wordt teruggebracht. Voor het gebruik van het product in deze versie moet een extra filtratiesysteem met actieve kool worden geïnstalleerd.

## MONTAGE EERSTE INSTALLATIE

- Controleer of het aangeschaft product de juiste afmetingen heeft voor het gekozen installatiegebied.
- Verwijder, indien bijgeleverd, het/de koolfilter(s) (verwijs naar de betreffende paragraaf).
- Deze moeten alleen verwijderd worden als u het product in de filterversie wenst te gebruiken.
- In geval er panelen en/of wanden en/of kastjes aan de zijkant aanwezig zijn, controleer dan of er voldoende ruimte is voor de installatie van het product en dat het altijd mogelijk is om het bedieningspaneel gemakkelijk te bereiken.
- Het product is voorzien van bevestigingspluggen die geschikt zijn voor de meeste wanden/plafonds. Neem in ieder geval contact op met een gekwalificeerde technicus om de geschiktheid van de materialen van het type wand/plafond te laten beoordelen. De wand/het plafond moet voldoende sterk zijn om het gewicht van de afzuigkap te kunnen dragen.

### Advies en voorschriften voor een optimaal gebruik van het NO DRIP SYSTEM

Dit product is ontworpen om, in geval van plaatsing boven een inductiekookplaat, condensvorming op de onderkant van het product te voorkomen.

In tegenstelling tot gaskookplaten of elektrische kookplaten verwarmt de inductiekookplaat uitsluitend de pannen die het voedsel bevatten en niet de omringende lucht; de oppervlakken van de afzuigkap blijven dus koud.

Wanneer de hete bereidingsdampen opstijgen, ontmoeten ze de koude oppervlakken van de afzuigkap, condenseren ze en geven ze het aanwezige vocht af aan de lucht. Het vocht wordt snel omgezet in waterdruppels die ook vet en onzuiverheden bevatten en die vervolgens onvermijdelijk op de kookplaat en het voedsel vallen.

Dankzij het hellende onderste oppervlak van de afzuigkap wordt de condens in een speciaal bakje opgevangen.

- Voor maximale prestaties van het systeem NO DRIP SYSTEM wordt aangeraden voor bij het koken van zeer vochtig voedsel de achterste branders te gebruiken.
  - Aangeraden wordt om de vetfilters niet onmiddellijk na het einde van de bereiding te verwijderen, zodat er voldoende tijd is om de in het vetfilter aanwezige condens te verzamelen in het opvangbakje.
  - Het resultaat voor het opvangen van condens neemt toe met de toename van de afzuig snelheid (vermogen).
  - Het NO DRIP SYSTEM biedt de beste resultaten in een omgeving met een temperatuur tussen de 18°C en de 25°C.
- Open de stoomopvang (plaat) altijd tot aan einde van zijn beweging.

## ⚠ VEILIGHEID VOOR DE ELEKTRISCHE AANSLUITING

• De netspanning moet voldoen aan de spanning aangegeven op het typeplaatje aangebracht aan de binnenkant van het product. • Indien voorzien van een stekker, moet het product worden aangesloten op een stopcontact dat aan de geldende normen voldoet, geplaatst op een ook na de installatie bereikbare plek. • Indien niet voorzien van een stekker (rechtstreekse aansluiting op het elektriciteitsnet), of als de stekker zich niet op een bereikbare plek bevindt, moet een goedgekeurde tweepolige schakelaar worden voorzien die de volledige loskoppeling van het elektriciteitsnet garandeert



onder de omstandigheden van overspanningscategorie III, in overeenstemming met de installatievoorschriften. • Het product is voorzien van een speciale voedingskabel; als de kabel beschadigd raakt, moet contact worden opgenomen met de technische servicedienst.

- **Opgelet!** Voordat het circuit weer op de netvoeding wordt aangesloten en de correcte werking ervan wordt gecontroleerd, moet altijd gecontroleerd worden of het netsnoer correct gemonteerd is.

## ⚠ WAARSCHUWINGEN VOOR ONDERHOUD

- **Reiniging:** Gebruik voor de reiniging uitsluitend een met neutrale reinigingsmiddelen bevochtigde doek. Gebruik voor de reiniging geen gereedschappen of instrumenten.
- Vermijd het gebruik van producten die schurende stoffen bevatten. **GEEN ALCOHOL GEBRUIKEN!**



Verwijs voor het onderhoud van het product naar de afbeeldingen aan het einde van de installatie, gemarkeerd met dit symbool.

- **XA Veffilter:** Het metalen vefilter moet één keer per maand worden gereinigd met niet-agressieve reinigingsmiddelen, hetzij met de hand, hetzij in een vaatwasmachine bij lage temperaturen en een korte cyclus. Voor de demontage van het vefilter moet aan de ontgrendelingshendel met veer getrokken worden.
- Het vefilter vangt de van het kookproces afkomstige vetdeeltjes op. Het kan gebeuren dat het wassen in de vaatwasser het metalen vefilter verkleurt maar de filter-eigenschappen zullen absoluut niet wijzigen.

- **XB Koofilter (alleen voor filterversie):** Het filterelement moet maximaal om de vier maanden worden vervangen. Dit element kan NIET gewassen of geregenereerd worden. Zoals aangegeven in het deel met de tekeningen: verwijder de vefilters, breng één koolstoffilter per zijde aan en haak ze vast aan het product. Plaats de vefilters terug.
- Het koofilter vangt de onaangename geuren van het kookproces op. • De verzadiging van het koofilter treedt op na een meer of minder lang gebruik, afhankelijk van het soort bereiding en de regelmaat van de reiniging van het vefilter.

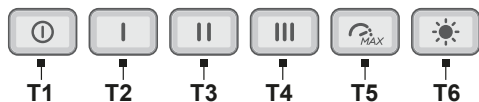
### • XD Onderhoud van het condensopvangbakje

Het bakje moet TEN MINSTE eenmaal per week of, afhankelijk van de gebruiksfrequentie van de afzuigkap, vaker geleidigd en gereinigd worden.

1. Plaats een bak onder de afvoeropening.
2. Druk het lipje omlaag om de afvoer te openen en laat het condensopvangbakje leegstromen.

- **Verlichtingssysteem :** Het verlichtingssysteem mag niet door de gebruiker vervangen worden: neem in geval van storingen contact op met de servicedienst.
- Het verlichtingssysteem is gebaseerd op de led-technologie. Leds garanderen een optimale verlichting en gaan maximaal 10 keer langer mee dan traditionele lampen, terwijl er 90% elektriciteit wordt bespaard.

## WERKING



T1 = Toets OFF motor.

T2 = Toets selectie afzuigvermogen 1.

T3 = Toets selectie afzuigvermogen 2.

T4 = Toets selectie afzuigvermogen 3.

T5 = Toets selectie afzuigvermogen Intensief 4.

Duur 5 minuten, waarna wordt teruggegaan naar de eerder geselecteerde instelling.

Deze modus kan worden afgesloten door op een willekeurige toets te drukken.

T6 = Toets ON/OFF verlichting.

**NB:** Houd er rekening mee dat er een vertraging van 5 seconden zal zijn wanneer wordt overgegaan naar de modus afzuigvermogen 1 (bij een willekeurige snelheid), vanwege de elektronische besturing van het product.

### Indicatoren verzadiging filters

De afzuigkap signaleert met regelmatige intervallen dat het onderhoud van de filters moet worden uitgevoerd.

- Toetsen T6 en T5 knipperen zeer langzaam: verricht het onderhoud van het **veffilter**.

- Toetsen T6 en T5 knipperen snel: verricht het onderhoud van het **geurfilter**.

**Opmerking:** De signalering verzadiging filters is zichtbaar tijdens de eerste 10 seconden van inschakeling van de

afzuigkap

### Reset indicatoren verzadiging filters:

Houd de toetsen **T6** en **T5** lang ingedrukt: de toetsen knipperen snel om de verrichte reset te bevestigen.

### Activering indicatoren verzadiging filters:

**Opmerking:** deze handeling moet op de uitgeschakelde afzuigkap worden uitgevoerd.

#### - Vetfilter

houd de toetsen **T6** en **T5** lang ingedrukt om de functie te activeren; de toetsen knipperen zeer langzaam om aan te geven dat de indicator vetfilter geactiveerd kan worden.

**Opmerking:** Druk op de toetsen **T2** en **T1** voor de activering of deactivering.

#### - Geurfilter

Houd de toetsen **T6** en **T5** lang ingedrukt om de functie te activeren: de toetsen zullen snel knipperen om aan te geven dat de indicator **geurfilter** (normaal gesproken gedeactiveerd) geactiveerd kan worden.

**Opmerking:** Druk op de toetsen **T2** en **T1** voor de activering of deactivering.

## VERWIJDERING AAN EINDE LEVENSDUUR



Dit apparaat is gemarkeerd in overeenstemming met de Europese richtlijn 2012/19/EG - UK SI 2013 No.3113, Waste Electrical and Electronic Equipment (WEEE) - Afgedankte Elektrische en Elektronische Apparatuur (AEEA). Zorg ervoor dat dit product op correcte wijze wordt afgevoerd. De gebruiker draagt bij aan het voorkomen van potentieel negatieve gevolgen voor het milieu en de gezondheid.

Het op het product of op de begeleidende documenten aangegeven symbool geeft aan dat dit product niet behandeld mag worden als huishoudelijk afval, maar ingeleverd moet worden bij een erkend inzamelpunt voor de recycling van elektrische en elektronische apparaten. Verwerk het product in overeenstemming met de plaatselijke regelgeving voor afvalverwijdering. Voor meer informatie over de verwerking, het hergebruik en de recycling van dit product moet contact worden opgenomen met de plaatselijke instantie voor de inzameling van huishoudelijke apparaten of de winkel waar het product is aangekocht.

## SUGGESTIES VOOR GEBRUIK

Suggesties voor een correct gebruik om de milieu-impact te verminderen: Wanneer u begint te koken, schakel het apparaat dan in met de minimale snelheid en laat hem ook na het einde van de bereiding nog enkele minuten ingeschakeld. Verhoog de snelheid alleen in geval van een grote hoeveelheid stoom en rook en gebruik de functie booster alleen in extreme gevallen. Om het systeem voor de geurbeperving efficiënt te behouden moet(en), wanneer nodig, het/de koolstoffilter(s) vervangen worden. Om het vetfilter efficiënt te handhaven, moet het, wanneer noodzakelijk, gereinigd worden. Om de efficiëntie te optimaliseren en de geluidsemissies te beperken, moet de in deze handleiding aangegeven maximale diameter voor het leidingensysteem worden gebruikt.

## REGELGEVING

Apparaat ontworpen, getest en geproduceerd in overeenstemming met de normen inzake de Veiligheid: EN/IEC 60335-1; EN/IEC 60335-2-31, EN/IEC 62233. Prestaties: EN/IEC 61591; ISO 5167-1; ISO 5167-3; ISO 5168; EN/IEC 60704-1; EN/IEC 60704-2-13; EN/IEC 60704-3; ISO 3741; EN 50564; IEC 62301. EMC: EN 55014-1; CISPR 14-1; EN 55014-2; CISPR 14-2; EN/IEC 61000-3-2; EN/IEC 61000-3-3.

## OPMERKINGEN



: de met dit symbool gemarkeerde onderdelen kunnen apart worden aangeschaft bij gespecialiseerde dealers.



: de met dit symbool gemarkeerde onderdelen zijn optionele accessoires die alleen voor bepaalde modellen worden geleverd, en die kunnen worden aangeschaft op de websites [www.elica.com](http://www.elica.com) en [www.shop.elica.com](http://www.shop.elica.com).

## ES - Advertencias e instalación

El producto está realizado para la aspiración de los humos y vapores de la cocción y está destinado solo a uso doméstico.

**Siga escrupulosamente las instrucciones proporcionadas en este manual.** Se declina cualquier responsabilidad por posibles inconvenientes, daños o incendios causados al producto como consecuencia del incumplimiento de las instrucciones de este manual.

**El producto puede tener un aspecto estético diferente al mostrado en las ilustraciones de este manual, sin embargo, las instrucciones para el uso, mantenimiento e instalación siguen siendo las mismas.**

• Es importante conservar todos los manuales que acompañan al producto para consultarlos en todo momento. En caso de venta, cesión o traslado, asegúrese de que permanezcan junto con el producto. • Lea detenidamente las instrucciones: contienen importante información sobre la instalación, el uso y la seguridad. • Compruebe la integridad del producto antes de proceder con la instalación. De no ser así, póngase en contacto con su distribuidor e interrumpa la instalación.

### **SEGURIDAD GENERAL**

• No realice cambios eléctricos o mecánicos en el producto o en los conductos de descarga. • Antes de realizar cualquier tarea de limpieza o mantenimiento, desconecte el producto de la red eléctrica, quitando el enchufe o desconectando el interruptor general de la habitación. • Para todas las operaciones de instalación y mantenimiento es preciso usar guantes de trabajo. • El aparato puede ser utilizado por niños a partir de los 8 años de edad y por personas con capacidades físicas, sensoriales o mentales reducidas, o con falta de experiencia y conocimiento, a condición de que estén bajo supervisión o hayan recibido instrucciones sobre el uso del aparato de forma segura y la comprensión de los peligros relacionados con el mismo. • Los niños deben ser controlados para que no jueguen con el producto. • Las operaciones de limpieza y mantenimiento no deben ser llevadas a cabo por niños sin ninguna supervisión. • El local debe disponer de suficiente ventilación cuando el producto se utiliza al mismo tiempo que otros aparatos con combustión de gases u otros combustibles. El producto debe limpiarse con frecuencia tanto interna como externamente (AL MENOS UNA VEZ AL MES), respete de todos modos cuanto expresamente indicado en las instrucciones de mantenimiento. • La inobservancia de las normas de limpieza del producto y de la sustitución/limpieza de los filtros causa riesgos de incendios. • Está terminantemente prohibido cocinar alimentos con la llama bajo el producto. • **ATENCIÓN:** Cuando la placa de cocción está en funcionamiento las partes accesibles del producto pueden estar calientes. • No conecte el producto a la red eléctrica hasta que la instalación no está totalmente completada. • En lo que respecta a las medidas técnicas y de seguridad que deben adoptarse para la evacuación de los humos, atégase estrictamente a lo previsto en los reglamentos de las autoridades locales competentes. • El aire aspirado no debe encauzarse en una tubería que se utiliza para la evacuación de los humos producidos por el aparato de combustión de gas o de otros combustibles. • No utilice o deje el producto sin las lámparas correctamente montadas por posible riesgo de descarga eléctrica. • El producto no debe utilizarse NUNCA sin la rejilla correctamente montada. • El producto no debe utilizarse NUNCA como superficie de apoyo a menos que esté expresamente indicado.

• Para la sustitución de la lámpara, utilizar únicamente el tipo de lámpara indicado en la sección de mantenimiento/sistema de iluminación de este manual. • El empleo de llamas libres es perjudicial para los filtros y puede originar incendios, por lo tanto, se debe evitar en cualquier circunstancia. • Se recomienda mantener constantemente bajo control la cocción de alimentos por fritura, para evitar que el aceite recalentado arda. • En caso de dudas consultar el centro de servicio autorizado o a personal cualificado similar.

### **SEGURIDAD PARA LA INSTALACIÓN**

• Utilice los tornillos de fijación suministrados con el producto solo si son adecuados a la superficie, de lo contrario compre del tipo correcto. Asegúrese de que en el interior del producto no haya (por motivos de transporte) materiales de embalaje (tales como bolsas con tornillos, garantías, etc.) que, en su caso, deberán ser quitados y guardados. • **ADVERTENCIA:** La falta de montaje de tornillos y elementos de fijación según lo indicado en estas instrucciones puede comportar riesgos de naturaleza eléctrica. • El tubo de evacuación no es suministrado y debe ser comprado. • El diámetro del tubo de descarga debe ser igual al diámetro del aro de empalme. • Para la instalación del producto en la placa de cocción respetar la altura indicada en los dibujos • La distancia mínima entre las superficies de soporte de los recipientes en el dispositivo de cocción y la parte más baja de la campana no debe ser inferior a 50 cm en caso de cocinas eléctricas y de 50 cm en caso de cocinas a gas o mixtas. • Si las instrucciones de instalación del dispositivo de cocción a gas especifican una distancia mayor, en necesario tenerlo en cuenta.

**¡Cuidado!** No utilizar con un programador, temporizador, mando a distancia independiente o cualquier otro dispositivo que se active automáticamente.

## USO

El sistema de aspiración puede ser utilizado en la versión aspirante de evacuación externa o bien en la versión filtrante de recirculación interior.



### ● Versión Aspirante:

Los vapores se evacúan al exterior a través de un tubo de escape fijado a la brida de conexión.

**¡ATENCIÓN!** Si el producto está equipado con filtro/s de carbón, debe/n retirarse.

Empalme el producto en tuberías o agujeros de descarga en la pared con diámetro equivalente al de la salida de aire (brida de empalme).

El empleo de tuberías y agujeros de descarga en la pared con diámetro inferior conllevará una disminución en términos de rendimiento de aspiración y un aumento drástico del ruido.

Por lo tanto no se acepta responsabilidad alguna por ello.

- Usar un conducto cuya longitud sea la mínima indispensable.
- Usar un conducto con la menor cantidad de codos posibles (ángulo máximo del codo: 90°).
- Evitar cambios bruscos de sección del conducto.



### ● Versión Filtrante:

El aire extraído es desengrasado y desodorizado antes de ser devuelto a la habitación. Para utilizar el producto en esta versión, es necesario instalar un sistema de filtro de carbón activado adicional.

## MONTAJE PRIMERA INSTALACIÓN

- Asegúrese de que el producto comprado sea de un tamaño adecuado para la zona de instalación escogida.
- Retirar el/los filtro/s de carbón activo si se suministraron (véase también el respectivo apartado).
- Este/os solo debe/n ser reajustado/s si el producto va a ser utilizado en versión filtrante.
- En el caso de la presencia de paneles y/o colgantes laterales, comprobar que haya espacio suficiente para instalar el producto y que siempre sea posible acceder fácilmente al panel de mandos.
- El producto está equipado con tacos de fijación adecuados para la mayoría de las paredes/techos. Sin embargo, es necesario consultar a un técnico cualificado para comprobar la idoneidad de los materiales en función del tipo de pared/techo. La/el pared/techo debe ser suficientemente fuerte para sostener el peso de la campana.

### Consejos y prescripciones para un uso ideal del NO DRIP SYSTEM

Este producto ha sido diseñado con el objetivo de evitar la formación de condensación en las superficies inferiores cuando se coloca sobre una placa de inducción.

A diferencia de la placa de cocción a gas o eléctrica, la de inducción calienta solamente los recipientes que contienen las comidas y no el aire de alrededor, por lo tanto, las superficies de la campana permanecen frías.

Cuando los humos calientes de la cocina suben, se encuentran con las superficies frías de la campana, se condensan y luego liberan la humedad del aire, que se transforma rápidamente en gotas de agua, que luego caen inevitablemente sobre la propia placa de cocción y sobre los alimentos, arrastrando grasas e impurezas.

Gracias a la superficie inferior inclinada de la campana, la condensación fluye en una bandeja especial.

- Para obtener el máximo rendimiento del sistema NO DRIP SYSTEM, se recomienda utilizar los quemadores traseros cuando se cocinen alimentos muy húmedos.
  - Se aconseja no remover los filtros de grasa apenas termine la cocción para dar tiempo a que la condensación recolectada en el filtro de anti-grasa se deposite en la bandeja.
  - El resultado de la recolección de condensación es mayor cuando se aumenta la velocidad (potencia) de aspiración.
  - El NO DRIP SYSTEM ofrece las mejores prestaciones en un ambiente con temperatura entre los 18°C y los 25°C.
- Siempre abrir el recolector de vapor (veleta) hasta el fin de carrera.

## ⚠ SEGURIDAD PARA LA CONEXIÓN ELÉCTRICA

• La tensión de red debe corresponder a la tensión señalada en la etiqueta de características situada dentro del producto. • Si está dotado con un enchufe, conecte el producto a una toma de corriente que cumpla con las normas vigentes, situada en una zona accesible incluso después de la instalación. • Si no está dotado de enchufe (conexión directa a la red) o el enchufe no está situado en una zona accesible, incluso después de la instalación, coloque un

interruptor bipolar normalizado que garantice la desconexión completa de la red en las condiciones de categoría de sobretensión III, de acuerdo con las normas de instalación. • El producto está dotado de un cable de alimentación especial; en caso de que se dañe el cable, solicítelo al servicio de asistencia técnica.

- **¡Cuidado!** Antes de volver a conectar el circuito a la red eléctrica y verificar su correcto funcionamiento, siempre compruebe que el cable de la red haya sido correctamente instalado.

## ⚠ ADVERTENCIAS DE MANTENIMIENTO

- **Limpieza:** Para la limpieza use exclusivamente un paño humedecido con detergentes líquidos neutros. No utilice herramientas o instrumentos para la limpieza.
- No utilice productos que contienen abrasivos. ¡NO UTILICE ALCOHOL!



Para el mantenimiento del producto ver las imágenes marcadas con este símbolo al final de la instalación.

- **✂A Filtro de grasas:** El filtro de grasas metálico debe limpiarse una vez al mes con detergentes no agresivos, ya sea manualmente o en un lavavajillas a baja temperatura y en un ciclo corto. Para desmontar el filtro de grasas, tire de la palanca de liberación con muelle.
- El Filtro de grasa retiene las partículas de grasa derivadas de la cocción. Cuando el filtro metálico de grasa se lava en el lavavajillas puede decolorarse pero ello no afecta de ninguna manera sus características de filtrado.

- **✂B Filtro de carbón (solo para versión filtrante):** Es necesario sustituir el cartucho al máximo cada cuatro meses. NO puede lavarse o regenerarse. Como está indicado en la sección de los dibujos: retire el filtro de grasas, coloque un filtro de carbón por lado y engánchelo al producto. Sustituya los filtros de grasas.
- El filtro de carbón retiene los olores desagradables derivados de la cocción. La saturación de los filtros de carbón se produce después de un uso más o menos prolongado dependiendo del tipo de cocina y de la regularidad de la limpieza del filtro de grasas.

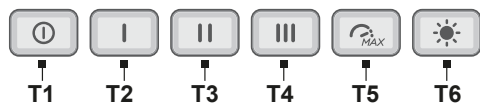
## • ✂D Mantenimiento de la bandeja recolectora de condensación

La bandeja se vacía y se limpia POR LO MENOS una vez por semana o más frecuentemente en base del uso de la campana.

1. Colocar un contenedor debajo del orificio de ventilación.
2. Presionar la lengüeta hacia abajo para la apertura de la ventilación y proceder con el vaciado del recolector de condensación.

- **Sistema de Iluminación :** El sistema de iluminación no es sustituible por el usuario, en caso de mal funcionamiento póngase en contacto con el servicio de asistencia técnica.
- El sistema de iluminación está basado en la tecnología LED. Los LED garantizan una iluminación óptima, con una duración hasta 10 veces mayor que las lámparas tradicionales y permiten ahorrar el 90% de energía eléctrica.

## FUNCIONAMIENTO



T1 = Tecla OFF motor.

T2 = Tecla de selección potencia de aspiración 1.

T3 = Tecla de selección potencia de aspiración 2.

T4 = Tecla de selección potencia de aspiración 3.

T5 = Tecla de selección potencia de aspiración Intensiva 4.

Duración 5 minutos, tras los cuales vuelve a la configuración previamente seleccionada.

Se puede salir de esta modalidad pulsando cualquier tecla.

T6 = Tecla ON/OFF luz.

**NB:** Tener en cuenta que se producirá un retraso de 5 segundos al cambiar directamente al modo de potencia de aspiración 1 (desde cualquier otra velocidad) debido al control electrónico del producto.

## Indicadores de Saturación filtros

A intervalos regulares la campana señala la necesidad de realizar el mantenimiento de los filtros.

- Teclas T6 y T5 encendidas con luz intermitente muy lenta: realizar el mantenimiento del **filtro de grasas**.

- Teclas **T6** y **T5** encendidas con luz intermitente rápida: realizar el mantenimiento del **filtro para olores**.

**Nota:** La indicación de saturación de los filtros es visible dentro de los primeros 10 segundos del encendido de la campana

#### **Reset indicadores saturación filtros:**

Pulsar de manera prolongada las teclas **T6** y **T5**, las teclas parpadearán rápidamente para confirmar el reinicio.

#### **Activación indicadores saturación filtros:**

**Nota:** esta operación debe ser realizada con la campana apagada.

##### **- Filtro de grasas**

pulsar de manera prolongada las teclas **T6** y **T5** para activar la función, las teclas se iluminan con luz intermitente muy lenta, para

indicar que se puede activar el indicador del filtro de grasas.

**Nota:** Pulsar las teclas **T2** y **T1** para activar o desactivar.

##### **- Filtro para olores**

Pulsar de manera prolongada las teclas **T6** y **T5** para activar la función, las teclas se iluminan con luz intermitente rápida, para señalar que se puede activar el indicador **filtro para olores** (normalmente desactivado).

**Nota:** Pulsar las teclas **T2** y **T1** para activar o desactivar.

## **ELIMINACIÓN AL FINAL DE VIDA**



Este aparato está marcado de acuerdo con la Directiva Europea 2012/19/CE - UK SI 2013 No.3113, Residuos de Aparatos Eléctricos y Electrónicos (RAEE). Asegurándose de que este producto sea eliminado de modo correcto. El usuario contribuye a prevenir las potenciales consecuencias negativas para el ambiente y la salud.

El símbolo en el producto o en la documentación adjunta indica que este producto no debe ser tratado como un desecho doméstico, sino que debe ser llevado a un punto de recolección adecuado para el reciclaje de aparatos eléctricos y electrónicos. Para la eliminación del producto siga las normativas locales para la eliminación de residuos. Para obtener más información sobre el tratamiento, la recuperación y el reciclaje de este producto, póngase en contacto con las autoridades locales, el servicio de recolección de residuos domésticos o con la tienda donde se ha comprado el producto.

## **SUGERENCIAS DE USO**

Recomendaciones para la correcta utilización con el fin de limitar el impacto sobre el medio ambiente: Cuando empiece a cocinar, encienda el producto a la velocidad mínima, dejándolo encendido unos minutos incluso después de terminar de cocinar. Aumente la velocidad solo si se produjera una gran cantidad de humo y vapor, accionado la función booster solamente en los casos extremos. Para que el sistema de reducción de olores, se mantenga eficiente, es preciso sustituir, cuando fuera necesario, el/los filtros de carbón. Para que el filtro de grasa se mantenga eficiente, es preciso limpiarlo cuando fuera necesario. Para optimizar la eficiencia y reducir al mínimo el ruido, utilice el diámetro máximo del sistema de canalización que figura en este manual.

## **NORMATIVAS**

Equipo diseñado, probado y realizado respetando las normas sobre la Seguridad: EN/IEC 60335-1; EN/IEC 60335-2-31, EN/IEC 62233. Rendimiento: EN/IEC 61591; ISO 5167-1; ISO 5167-3; ISO 5168; EN/IEC 60704-1; EN/IEC 60704-2-13; EN/IEC 60704-3; ISO 3741; EN 50564; IEC 62301. EMC: EN 55014-1; CISPR 14-1; EN 55014-2; CISPR 14-2; EN/IEC 61000-3-2; EN/IEC 61000-3-3.

## **NOTAS**



: las partes marcadas con este símbolo se pueden comprar por separado en los distribuidores especializados.



: las partes marcadas con este símbolo son accesorios opcionales suministrados solo en algunos modelos y pueden comprarse en los sitios [www.elica.com](http://www.elica.com) y [www.shop.elica.com](http://www.shop.elica.com).

## PT - Avisos e instalação

O produto está concebido para a aspiração de fumos e vapores da cozedura e destina-se apenas a uso doméstico.

**Siga rigorosamente todas as instruções contidas neste manual.** Não nos responsabilizamos por eventuais inconvenientes, danos ou incêndios provocados ao produto devido à inobservância das instruções indicadas neste manual.

**O aparelho pode ter estéticas diferentes relativamente ao ilustrado nos desenhos deste manual, contudo as instruções de utilização, manutenção e instalação são as mesmas.**

• É importante conservar todos os manuais que acompanham o produto para poder consultá-los a qualquer momento. Em caso de venda, cessão ou mudança, certifique-se de que permaneçam junto do produto. • Leia atentamente as instruções: existem importantes informações sobre a instalação, a utilização e a segurança. • Verifique a integridade do produto antes de proceder à instalação. Caso contrário, entre em contacto com o revendedor e não prossiga com a instalação.

### **SEGURANÇA GERAL**

• Não faça alterações elétricas ou mecânicas no produto ou nas condutas de extração. • Antes de qualquer operação de limpeza ou de manutenção, desligue o produto da rede elétrica, retirando a ficha da tomada ou desligando o interruptor geral da habitação. • Para todas as operações de instalação e manutenção, use luvas de trabalho. • O produto pode ser utilizado por crianças de idade não inferior a 8 anos e por pessoas com capacidades físicas, sensoriais ou mentais reduzidas, ou com falta de experiência ou do necessário conhecimento, desde que sob vigilância ou após terem recebido instruções acerca do uso do aparelho em segurança e da compreensão dos perigos a ele inerentes. • As crianças devem ser vigiadas para que não brinquem com o produto. • A limpeza e a manutenção não devem ser efetuadas por crianças sem vigilância. O local deve dispor de ventilação suficiente quando o produto for utilizado em simultâneo com outros aparelhos de combustão a gás ou outros combustíveis. • O produto deve ser limpo frequentemente, quer no seu interior quer no seu exterior (PELO MENOS UMA VEZ POR MÊS), contudo respeite as indicações expressas nas instruções de manutenção. • O incumprimento das normas de limpeza do produto e da substituição / limpeza dos filtros implica risco de incêndio. • É estritamente proibido cozinhar alimentos na chama sob o produto. • **ATENÇÃO:** Quando a placa de cozinha estiver em funcionamento, as partes acessíveis do produto podem ficar quentes. • Não ligue o produto à rede elétrica sem que a instalação esteja completamente concluída. • No que diz respeito às medidas técnicas e de segurança a serem adotadas para a extração de fumos, siga rigorosamente as disposições previstas nos regulamentos das autoridades locais competentes. • O ar aspirado não deve ser encanado numa conduta usada para a extração dos fumos produzidos por aparelhos de combustão a gás ou outros combustíveis. • Não utilize ou deixe o produto sem lâmpadas corretamente montadas para evitar o possível risco de choque elétrico. • O produto NUNCA deve ser utilizado sem a grelha corretamente montada. O produto NUNCA deve ser utilizado como superfície de apoio a menos que seja expressamente indicado.

• Para a substituição da lâmpada, utilize apenas o tipo de lâmpada indicado na seção de manutenção/sistema de iluminação deste manual. • O uso de chamas livres é prejudicial para os filtros e pode provocar incêndios, pelo que deve ser sempre evitado. • A fritura deve ser feita sob controlo para evitar que o óleo sobreaquecido pegue fogo. • Em caso de dúvida, consulte o centro de assistência autorizado ou um profissional qualificado similar.

### **SEGURANÇA PARA A INSTALAÇÃO**

• Utilize os parafusos de fixação fornecidos em dotação com o produto apenas se forem adequados para a superfície, caso contrário compre-os do tipo correto. Certifique-se de que dentro do produto não existe (por motivos de transporte) material acessório (por exemplo, sacos com parafusos, garantias etc.); caso contrário, deve ser retirado e guardado. • **AVISO:** A falta de instalação de parafusos e de outros dispositivos de fixação de acordo com estas instruções, pode resultar em riscos de natureza elétrica. • O tubo de evacuação não é fornecido e deverá ser adquirido. • O diâmetro do tubo de extração deve ser equivalente ao diâmetro do anel de ligação. • Para a instalação do produto sobre a placa de cozinha respeite a altura indicada nos desenhos • A distância mínima entre a superfície de apoio dos recipientes sobre o dispositivo de cozedura e a parte mais baixa do exaustor de cozinha não deve ser inferior a 50 cm no caso de fogões elétricos e de 50 cm no caso de fogões a gás ou mistos. • Se as instruções de instalação do dispositivo de cozedura a gás especificarem uma distância maior, é preciso ter isso em consideração.

**Atenção!** Não utilize com programadores, temporizadores, controlos remotos NUNCA deve ser utilizado qualquer outro dispositivo que se ative automaticamente.

### **UTILIZAÇÃO**

O sistema de aspiração pode ser utilizado na versão de aspiração com evacuação externa ou de filtragem de recirculação interna.





#### • **Versão de aspiração:**

Os vapores são evacuados para o exterior por meio de um tubo de descarga fixado no flange de conexão.

**ATENÇÃO!** Se o produto dispuser de filtro(s) de carvão, ele(s) deve(m) ser removido(s).

Ligue o produto a tubos e orifícios de descarga na parede com diâmetro equivalente à saída de ar (flange de conexão).

A utilização de tubos e orifícios de descarga na parede com diâmetro inferior determinará uma diminuição no desempenho de aspiração e um aumento drástico do ruído.

Isentamo-nos de qualquer responsabilidade neste caso.

- Use um duto com o comprimento mínimo indispensável.
- Use um duto com o menor número de curvas possível (ângulo máximo da curva: 90°).
- Evite mudanças drásticas de secção do duto.



#### • **Versão de filtragem:**

O ar aspirado será desengordurado e desodorado antes de ser reconduzido para o cómodo. Para utilizar o produto nesta versão, é necessário instalar um sistema de filtragem adicional à base de carvões ativos.

## **MONTAGEM ANTES DA INSTALAÇÃO**

- Verifique se o produto adquirido possui dimensões adequadas para a zona de instalação previamente escolhida.
- Retire o(s) filtro(s) de carvão ativo, se fornecido(s) (ver também a seção correspondente).
- Ele(s) só deve(m) ser remontado(s) se se desejar utilizar o produto na versão filtrante.
- No caso da presença de painéis e/ou paredes e/ou prateleiras laterais, verifique se há espaço suficiente para instalar o produto e se é sempre possível aceder ao painel de comandos com facilidade.
- O produto dispõe de pastilhas de fixação adequadas para a maior parte das paredes/tetos. É, no entanto, necessário consultar um técnico qualificado para assegurar-se de que os materiais são adequados, dependendo do tipo de parede/teto. A parede/o teto deve ser suficientemente robusta/o para sustentar o peso do exaustor.

## **Recomendações e prescrições para o uso otimizado do NO DRIP SYSTEM**

Este produto foi projetado com o objetivo de evitar a formação de condensado nas suas superfícies inferiores quando posicionado acima de uma placa de indução.

Ao contrário das placas a gás ou elétricas, a placa de indução aquece apenas os recipientes que contêm os alimentos e não o ar circundante, pelo que as superfícies do exaustor permanecem frias.

Quando os fumos quentes de cozedura sobem, eles encontram as superfícies frias do exaustor, se condensam e liberam a humidade presente no ar, que logo se transforma em gotículas de água. Estas gotículas, então, inevitavelmente caem na própria placa e nos alimentos, arrastando gorduras e impurezas junto de si.

Graças à superfície inferior inclinada do exaustor, o condensado deflui para uma tina específica.

- Para obter o máximo desempenho do sistema NO DRIP SYSTEM, nos cozimentos de alimentos altamente húmidos, aconselha-se utilizar as bocas posteriores.
- Recomenda-se não retirar os filtros de gordura imediatamente após o fim da cozedura, para dar tempo a que o condensado recolhido no filtro de gorduras se deposite na tina.
- Quanto maior a velocidade (potência) de aspiração, maior o resultado da recolha de condensado.
- O NO DRIP SYSTEM oferece o melhor desempenho em ambientes com temperaturas entre os 18 °C e os 25 °C.

Sempre abra os coletores de vapor (vigia) até ao limite.



## **SEGURANÇA PARA A LIGAÇÃO ELÉTRICA**

• A tensão da rede deve corresponder à tensão indicada na etiqueta de características situada dentro do produto. • Se equipado com uma ficha, ligue o produto a uma tomada, em conformidade com as normas vigentes, colocada numa zona acessível, mesmo após a instalação. • Se for desprovido de ficha (ligação direta à rede) ou se a ficha não estiver colocada em zona acessível, mesmo após a instalação, aplique um interruptor bipolar em norma que garanta o desligamento total da rede nas condições da categoria de sobretensão III, em conformidade com as regras de instalação. • O produto está equipado com um cabo de alimentação especial; se o cabo estiver danificado, solicite-o ao serviço de assistência técnica.

- **Atenção!** Antes de ligar novamente o circuito à alimentação da rede e de verificar o seu correto funcionamento, verificar sempre se o cabo de rede está montado corretamente.

## AVISOS DE MANUTENÇÃO

- **Limpeza:** Para a limpeza utilize exclusivamente um pano humedecido com detergentes líquidos neutros. Não utilize ferramentas ou instrumentos para a limpeza.
- Evite o uso de produtos contendo abrasivos. **NÃO UTILIZAR ÁLCOOL!**



Para manutenção do produto veja as imagens no final da instalação marcadas com este símbolo.

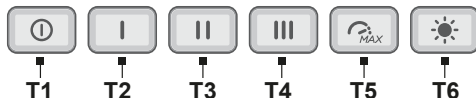
- **XA Filtro de gorduras:** O filtro de gorduras metálico deve ser limpo uma vez por mês com detergentes não agressivos, à mão ou na máquina de lavar louça a baixas temperaturas e com um ciclo breve. Para desmontar o filtro de gorduras, puxe a alça de desengate por mola.
  - O filtro de gorduras retém as partículas de gordura derivadas do cozimento. Com a lavagem na máquina de lavar louça, o filtro de gorduras metálico pode perder a cor, mas suas características de filtragem não se alteram absolutamente.
- **XB Filtro de carvão (somente para versão filtrante):** É necessário substituir o cartucho pelo menos a cada quatro meses. **NÃO** pode ser lavado ou regenerado. Conforme indicado na secção de desenhos: retire os filtros de gordura, aplique um filtro de carvão de cada lado e engate-o no produto. Recoloque os filtros de gordura.
  - O filtro de carvão retém os odores desagradáveis derivados do cozimento. • A saturação do filtro de carvão verifica-se após uma utilização mais ou menos prolongada, dependendo do tipo de culinária e da regularidade da limpeza do filtro de gorduras.
- **XD Manutenção da tina de recolha de condensado**

A tina deve ser esvaziada e limpa PELO MENOS uma vez por semana ou mais frequentemente, dependendo do uso do exaustor.

  1. Coloque um recipiente debaixo do orifício do respiradouro.
  2. Prima a lingueta para baixo para abrir o respiradouro e proceda ao esvaziamento do coletor de condensado.

- **Sistema de iluminação :** O sistema de iluminação não pode ser substituído pelo utilizador, em caso de mau funcionamento, entre em contacto com o serviço de assistência.
- O sistema de iluminação se baseia na tecnologia a LED. Os LEDs garantem uma iluminação ideal, com uma duração até 10 vezes superior às lâmpadas tradicionais, e permitem uma economia de 90% de energia elétrica.

## FUNCIONAMENTO



T1 = Tecla OFF motor.

T2 = Tecla de seleção da potência de aspiração 1.

T3 = Tecla de seleção da potência de aspiração 2.

T4 = Tecla de seleção da potência de aspiração 3.

T5 = Tecla de seleção da potência de aspiração Intensiva 4.

Duração de 5 minutos; em seguida, retorna à configuração anteriormente selecionada.

Pode-se sair desta modalidade premindo-se qualquer tecla.

T6 = Tecla ON/OFF luz.

**Atenção:** observe que se verifica um atraso de 5 segundos quando se passa diretamente à modalidade de potência de aspiração 1 (a partir de qualquer outra velocidade) devido ao controlo eletrónico do produto.

### Indicadores de Saturação dos filtros

A intervalos regulares, o exaustor assinala a necessidade de executar a manutenção dos filtros.

- Teclas **T6** e **T5** acesas com luz intermitente muito lenta: faça a manutenção do **filtro de gorduras**.

- Teclas **T6** e **T5** acesas com luz intermitente veloz: faça a manutenção do **filtro de odores**.

**Nota:** A sinalização da saturação dos filtros é visível nos primeiros 10 segundos após a ligação do exaustor

### Redefinição dos indicadores de saturação dos filtros:

Prima e segure as teclas **T6** e **T5**; as teclas piscarão rapidamente para confirmar que os indicadores foram reinicializados com sucesso.

### Ativação dos indicadores de saturação dos filtros:

**Nota:** esta operação deve ser executada com o exaustor desligado.

#### - Filtro de gorduras

prima e segure as teclas **T6** e **T5** para ativar a função; as teclas se iluminam com luz intermitente muito lenta, para sinalizar que o indicador do filtro de gorduras pode ser ativado.

**Nota:** prima as teclas **T2** e **T1** para ativar ou desativar.

#### - Filtro de odores

Prima e segure as teclas **T6** e **T5** para ativar a função; as teclas se iluminam com luz intermitente veloz, para sinalizar que o indicador do **filtro de odores** (normalmente desativado) pode ser ativado.

**Nota:** prima as teclas **T2** e **T1** para ativar ou desativar.

## ELIMINAÇÃO EM FIM DE VIDA



Este aparelho está marcado em conformidade com a Diretiva Europeia 2012/19/CE - Instrumento Estatutário do Reino Unido n.º 3113 de 2013, Resíduos de equipamentos elétricos e eletrônicos (REEE). Ao assegurar-se de que este aparelho seja eliminado corretamente, o utilizador contribui para evitar as potenciais consequências negativas para o ambiente e para a saúde.

O símbolo no produto ou na documentação anexa indica que este produto não deve ser tratado como lixo doméstico, devendo ser entregue no ponto de recolha apropriado para a reciclagem de equipamentos elétricos e eletrônicos. Desfaça-se deles seguindo os regulamentos locais para a eliminação dos resíduos. Para mais informações sobre o tratamento, recuperação e reciclagem deste produto, contacte as autoridades locais, o serviço de recolha de resíduos domésticos ou a loja onde o aparelho foi adquirido.

## SUGESTÕES DE UTILIZAÇÃO

Sugestões para uma utilização correta para reduzir o impacto ambiental: Quando começar a cozinhar, ligue o aparelho na velocidade mínima, deixando-o ligado durante alguns minutos, mesmo após ter terminado de cozinhar. Aumente a velocidade apenas em caso de grandes quantidades de fumo e vapor, utilizando a função booster só em casos extremos. Para manter o sistema de redução de cheiros eficiente, substitua o(s) filtro(s) de carvão quando for necessário. Para manter eficiente o filtro de gordura, limpe-o em caso de necessidade. Para otimizar a eficiência e minimizar os ruídos, utilize o diâmetro máximo do sistema de canalização indicado neste manual.

## REGULAMENTAÇÃO

Aparelho projetado, testado e fabricado respeitando as normas de Segurança: EN/IEC 60335-1; EN/IEC 60335-2-31, EN/IEC 62233. Desempenho: EN/IEC 61591; ISO 5167-1; ISO 5167-3; ISO 5168; EN/IEC 60704-1; EN/IEC 60704-2-13; EN/IEC 60704-3; ISO 3741; EN 50564; IEC 62301. CEM: EN 55014-1; CISPR 14-1; EN 55014-2; CISPR 14-2; EN/IEC 61000-3-2; EN/IEC 61000-3-3.

## NOTAS



: as peças marcadas com este símbolo podem ser adquiridas separadamente junto de revendedores especializados.



\*: as peças marcadas com este símbolo são acessórios opcionais fornecidos apenas em alguns modelos e podem ser adquiridas nos sites [www.elica.com](http://www.elica.com) e [www.shop.elica.com](http://www.shop.elica.com).

## ΕΛ - Προειδοποιήσεις και εγκατάσταση

Το προϊόν έχει σχεδιαστεί για την απορρόφηση του καπνού και των ατμών μαγειρέματος και προορίζεται αποκλειστικά για οικιακή χρήση.

**Τηρείτε αυστηρά τις οδηγίες που περιέχονται στο παρόν εγχειρίδιο.** Η εταιρεία αποποιείται οποιαδήποτε ευθύνη για τυχόν ανωμαλίες, ζημιές ή φωτιές που προκαλούνται στο προϊόν λόγω μη τήρησης των οδηγιών που περιέχονται στο παρόν εγχειρίδιο.

**Από αισθητική άποψη, η συσκευή ενδέχεται να παρουσιάζει διαφορές σε σχέση με το προϊόν που απεικονίζεται στα σχέδια του παρόντος εγχειριδίου, ωστόσο οι οδηγίες χρήσης, συντήρησης και εγκατάστασης παραμένουν οι ίδιες.**

• Είναι σημαντικό να διατηρείτε όλα τα εγχειρίδια που συνοδεύουν το προϊόν ώστε να μπορείτε να τα συμβουλευέστε ανά πάσα στιγμή. Σε περίπτωση πώλησης, μεταβίβασης ή μετεγκατάστασης, βεβαιωθείτε ότι αυτά παραμένουν μαζί με το προϊόν. • Διαβάστε προσεκτικά τις οδηγίες: υπάρχουν σημαντικές πληροφορίες σχετικά με την εγκατάσταση, τη χρήση και την ασφάλεια. • Βεβαιωθείτε ότι το προϊόν είναι ακέραιο προτού προχωρήσετε στην εγκατάσταση. Σε αντίθετη περίπτωση, επικοινωνήστε με τον πωλητή και μην εκτελείτε την εγκατάσταση.

### ΓΕΝΙΚΗ ΑΣΦΑΛΕΙΑ

•Μην εκτελείτε τροποποιήσεις ηλεκτρικής ή μηχανικής φύσης στο προϊόν ή στους αγωγούς εξαερισμού. •Πριν από οποιαδήποτε εργασία καθαρισμού ή συντήρησης, αποσυνδέστε τη συσκευή από το ηλεκτρικό ρεύμα βγάζοντας το φις από την πρίζα ή κατεβάζοντας τον γενικό διακόπτη του σπιτιού σας. •Για όλες τις εργασίες εγκατάστασης και συντήρησης χρησιμοποιείτε γάντια εργασίας. • Η συσκευή μπορεί να χρησιμοποιηθεί από παιδιά ηλικίας άνω των 8 ετών και από άτομα με μειωμένες σωματικές, αισθητηριακές ή διανοητικές ικανότητες, ή από άτομα που στερούνται εμπειρίας ή απαραίτητης γνώσης, εφόσον αυτά βρίσκονται υπό επίβλεψη ή έχουν λάβει οδηγίες σχετικά με την ασφαλή χρήση της συσκευής και την κατανόηση των σχετικών κινδύνων. • Τα παιδιά πρέπει να επιβλέπονται ώστε να επιβεβαιώνεται ότι δεν παίζουν με τη συσκευή. • Τα παιδιά απαγορεύεται να πραγματοποιούν εργασίες καθαρισμού ή συντήρησης χωρίς την επίβλεψη κάποιου ενήλικα. •Ο χώρος πρέπει να αερίζεται επαρκώς, όταν η συσκευή χρησιμοποιείται ταυτόχρονα με άλλες συσκευές καύσης αερίου ή άλλων καύσιμων υλών. •Η συσκευή θα πρέπει να καθαρίζεται συχνά τόσο εσωτερικά όσο και εξωτερικά (ΤΟΥΛΑΧΙΣΤΟΝ ΜΙΑ ΦΟΡΑ ΤΟ ΜΗΝΑ), τηρώντας πάντα όσα αναφέρονται ρητά στις οδηγίες συντήρησης. •Η μη τήρηση των κανόνων καθαρισμού της συσκευής και της αντικατάστασης/καθαρισμού των φίλτρων ενέχει τον κίνδυνο πυρκαγιάς. •Απαγορεύεται αυστηρά το μαγείρεμα με τη χρήση φωτιάς (φλαμπέ) κάτω από τη συσκευή. •ΠΡΟΣΟΧΗ: Όταν η εστία μαγειρέματος είναι σε λειτουργία τα προσβάσιμα μέρη της συσκευής ενδέχεται να ζεσταθούν. •Μη συνδέετε τη συσκευή στο ηλεκτρικό ρεύμα μέχρι να ολοκληρωθεί εντελώς η εγκατάσταση. •Όσον αφορά τα τεχνικά μέτρα και μέτρα ασφαλείας που πρέπει να λαμβάνονται για την απαγωγή του καπνού θα πρέπει να τηρείτε αυστηρά όσα προβλέπονται από τους κανονισμούς των αρμόδιων τοπικών αρχών. •Ο απορροφούμενος αέρας δεν πρέπει να διοχετεύεται σε αγωγό που χρησιμοποιείται για την απαγωγή του καπνού που παράγεται από συσκευές καύσης αερίου ή άλλης καύσιμης ύλης. •Μη χρησιμοποιείτε ή μην αφήνετε τη συσκευή χωρίς λάμπες σωστά συνδεδεμένες διότι υπάρχει πιθανός κίνδυνος ηλεκτροπληξίας. •Η συσκευή δεν πρέπει ΠΟΤΕ να χρησιμοποιείται χωρίς τη σχάρα σωστά εγκατεστημένη. •Η συσκευή δεν πρέπει ΠΟΤΕ να χρησιμοποιείται ως επιφάνεια στήριξης εκτός εάν αναφέρεται ρητά.

• Για την αντικατάσταση του λαμπτήρα χρησιμοποιείτε πάντα τον τύπο λαμπτήρα που υποδεικνύεται στην ενότητα συντήρηση/σύστημα φωτισμού του παρόντος εγχειριδίου. • Η χρήση φωτιάς κατά το μαγείρεμα θα πρέπει να αποφεύγεται σε κάθε περίπτωση διότι μπορεί να προκαλέσει ζημιά στα φίλτρα ή πυρκαγιά. • Το τηγάνισμα πρέπει να γίνεται υπό επίβλεψη διότι υπάρχει κίνδυνος το καυτό λάδι να αρπάξει φωτιά. • Σε περίπτωση αμφιβολίας, συμβουλευτείτε το εξουσιοδοτημένο κέντρο υποστήριξης ή παρόμοιο εξειδικευμένο προσωπικό.

### ΑΣΦΑΛΕΙΑ ΚΑΤΑ ΤΗΝ ΕΓΚΑΤΑΣΤΑΣΗ

•Χρησιμοποιήστε τις βίδες στερέωσης που παρέχονται μαζί με τη συσκευή μόνο εάν είναι κατάλληλες για την επιφάνεια, διαφορετικά προμηθευτείτε άλλες κατάλληλου τύπου. Ελέγξτε ότι στο εσωτερικό του προϊόντος δεν υπάρχει (λόγω μεταφοράς) κάποιο συνοδευτικό υλικό (π.χ. σακουλάκια με βίδες, εγγύηση, κτλ.), και αν υπάρχει, αφαιρέστε το και φυλάξτε το. • ΠΡΟΕΙΔΟΠΟΙΗΣΗ: Εάν η τοποθέτηση των βιδών και των στοιχείων στερέωσης δεν πραγματοποιείται σύμφωνα με τις οδηγίες χρήσεως, ενδέχεται να προκληθούν κίνδυνοι ηλεκτρικής φύσεως. • Ο σωλήνας εκκένωσης δεν παρέχεται και πρέπει να αγοράζεται χωριστά. • Η διάμετρος του σωλήνα εξαερισμού πρέπει να είναι ίση με τη διάμετρο του δακτυλίου σύνδεσης. • Για την εγκατάσταση της συσκευής επάνω από την επιφάνεια εστίων πρέπει να τηρείται το ύψος που υποδεικνύεται στα σχέδια. • Η ελάχιστη απόσταση ανάμεσα στην επιφάνεια στήριξης των σκευών επάνω στην εστία μαγειρέματος και στο χαμηλότερο μέρος του απορροφητήρα κουζίνας δεν πρέπει να είναι μικρότερη από 50 cm εάν πρόκειται για ηλεκτρική κουζίνα ή 50 cm εάν πρόκειται για κουζίνα αερίου ή μικτού τύπου. • Εάν οι οδηγίες

εγκατάστασης της συσκευής μαγειρέματος με αέριο ορίζουν μεγαλύτερη απόσταση, θα πρέπει να τη λαμβάνετε υπόψη. **Προσοχή!** Μην το χρησιμοποιείτε με προγραμματιστή, χρονοδιακόπτη, ξεχωριστό τηλεχειριστήριο ή οποιαδήποτε άλλη συσκευή που ενεργοποιείται αυτόματα.

## ΧΡΗΣΗ

Το σύστημα απορρόφησης μπορεί να πραγματοποιηθεί με δύο τρόπους, είτε με απορρόφηση εξωτερικής εκκένωσης είτε με φιλτράρισμα εσωτερικής ανακυκλοφορίας.



### • Έκδοση Απορρόφησης:

Οι ατμοί αποβάλλονται προς τα έξω μέσω ενός σωλήνα εκκένωσης που είναι στερεωμένος στη φλάντζα σύνδεσης.

**ΠΡΟΣΟΧΗ!** Εάν το προϊόν διαθέτει φίλτρο ή φίλτρα άνθρακα, τότε αυτά πρέπει να αφαιρούνται.

Συνδέστε το προϊόν σε σωλήνες και επιτοιχίες οπές εκκένωσης με διάμετρο ίση με εκείνη της εξόδου αέρα (φλάντζα σύνδεσης).

Η χρήση σωλήνων και επιτοιχιών οπών εκκένωσης με μικρότερη διάμετρο συνεπάγεται μείωση των επιδόσεων απορρόφησης καθώς και δραστική αύξηση του θορύβου.

Στην παραπάνω περίπτωση αποποιούμαστε οποιαδήποτε ευθύνη.

- Χρησιμοποιείτε αγωγό με όσο το δυνατό μικρότερο μήκος.
- Χρησιμοποιείτε αγωγό με όσο το δυνατό μικρότερο αριθμό καμπυλών (μέγιστη γωνία καμπύλης: 90°).
- Αποφύγετε σημαντικές αλλαγές στη διατομή του αγωγού.



### • Έκδοση Φιλτραρίσματος:

Ο απορροφούμενος αέρας θα απολιπανθεί και θα αποσμηθεί προτού διοχετευτεί εκ νέου στον χώρο. Για να χρησιμοποιήσετε αυτή την έκδοση του προϊόντος είναι απαραίτητο να εγκαταστήσετε ένα πρόσθετο σύστημα φιλτραρίσματος με ενεργούς άνθρακες.

## ΣΥΝΑΡΜΟΛΟΓΗΣΗ ΑΡΧΙΚΗΣ ΕΓΚΑΤΑΣΤΑΣΗΣ

- Βεβαιωθείτε ότι το προϊόν που αγοράσατε έχει κατάλληλες διαστάσεις για το προεπιλεγμένο σημείο εγκατάστασης.
- Αφαιρέστε το φίλτρο ή τα φίλτρα ενεργού άνθρακα εάν παρέχονται (δείτε και τη σχετική παράγραφο).
- Η επανατοποθέτησή του/τους πρέπει να γίνεται μόνο εάν πρέπει να χρησιμοποιήσετε το προϊόν σε έκδοση φιλτραρίσματος.
- Σε περίπτωση που υπάρχουν πλευρικά πάνελ ή/και τοίχοι ή/και ντουλάπια, βεβαιωθείτε ότι υπάρχει επαρκής χώρος για την εγκατάσταση του προϊόντος και ότι η πρόσβαση στον πίνακα ελέγχου μπορεί και γίνεται πάντα με ευκολία.
- Το προϊόν διαθέτει πείρους στερέωσης που είναι κατάλληλοι για την πλειοψηφία των τοίχων/οροφών. Ωστόσο, είναι απαραίτητο να συμβουλευέστε κάποιον εξειδικευμένο τεχνικό ώστε να επιβεβαιώσετε την καταλληλότητα των υλικών ανάλογα με τον τύπο του τοίχου/της οροφής. Ο τοίχος/η οροφή πρέπει να είναι αρκετά γερά ώστε να αντέχουν το βάρος του απορροφητήρα.

## Συμβουλές και προϋποθέσεις για βέλτιστη χρήση του NO DRIP SYSTEM

Το προϊόν αυτό έχει σχεδιαστεί έτσι ώστε να αποτρέπεται ο σχηματισμός συμπυκνώματος στις κάτω επιφάνειές του όταν τοποθετείται επάνω από μια επαγωγική μονάδα εστίων.

Σε αντίθεση με τις εστίες μαγειρέματος αερίου ή τις ηλεκτρικές εστίες, η επαγωγική εστία θερμαίνει μόνο τα σκεύη με τα φαγητά και όχι τον περιβάλλοντα αέρα, και επομένως οι επιφάνειες του απορροφητήρα παραμένουν κρύες.

Όταν κατά το μαγείρεμα οι ζεστοί ατμοί ανεβαίνουν προς τα επάνω, έρχονται σε επαφή με τις κρύες επιφάνειες του απορροφητήρα, γίνεται συμπύκνωση και έπειτα απελευθερώνουν την υγρασία που υπάρχει στον αέρα η οποία μετατρέπεται γρήγορα σε σταγονίδια

νερού που στη συνέχεια αναποφύευκα πέφτουν επάνω στην ίδια την εστία και στα φαγητά, παρασύροντας λίπη και βρωμιά.

Χάρη στην κάτω κεκλιμένη επιφάνεια του απορροφητήρα το συμπύκνωμα ρέει μέσα σε ένα ειδικό δοχείο.

- Για να επιτευχθεί η μέγιστη απόδοση του συστήματος NO DRIP SYSTEM, όταν μαγειρεύετε φαγητά με πολύ υψηλά επίπεδα υγρασίας συνιστάται η χρήση των πίσω εστίων.
  - Συνιστάται να μην αφαιρείτε τα φίλτρα λίπους αμέσως μετά την ολοκλήρωση του μαγειρέματος έτσι ώστε το συμπύκνωμα που έχει συλλεχθεί στο φίλτρο κατακράτησης λίπους να προλάβει να κατακαθίσει στο δοχείο.
  - Το αποτέλεσμα της συλλογής του συμπυκνώματος αυξάνεται με την αύξηση της ταχύτητας (ισχύς) απορρόφησης.
  - Το NO DRIP SYSTEM προσφέρει βέλτιστες επιδόσεις σε περιβάλλον με θερμοκρασία μεταξύ 18°C και 25°C.
- Ανοίγετε πάντα τον συλλέκτη ατμού (κάλυμμα) ως το τέρμα.

## ⚠️ ΑΣΦΑΛΕΙΑ ΚΑΤΑ ΤΗΝ ΗΛΕΚΤΡΙΚΗ ΣΥΝΔΕΣΗ

• Η τάση του δικτύου πρέπει να αντιστοιχεί στην τάση που αναγράφεται στην ετικέτα χαρακτηριστικών που βρίσκεται στο εσωτερικό της συσκευής. Εάν η συσκευή διαθέτει φως, συνδέστε το σε μια πρίζα που συμμορφώνεται με τους ισχύοντες κανόνες και η οποία θα είναι εύκολα προσβάσιμη ακόμη και μετά την εγκατάσταση. • Εάν η συσκευή δεν διαθέτει φως (απευθείας σύνδεση στο ρεύμα) ή το φως δεν βρίσκεται σε εύκολα προσβάσιμο σημείο, ακόμη και μετά την εγκατάσταση, τοποθετήστε έναν διπολικό διακόπτη που να εξασφαλίζει την πλήρη αποσύνδεση από το ρεύμα υπό συνθήκες κατηγορίας υπέρτασης III, σύμφωνα με τους κανόνες εγκατάστασης. • Η συσκευή διαθέτει ειδικό καλώδιο τροφοδοσίας. Σε περίπτωση καταστροφής του καλωδίου, ζητήστε ένα καινούργιο από την υπηρεσία τεχνικής υποστήριξης.

• **Προσοχή!** Προτού επανασυνδέσετε το κύκλωμα στην παροχή ηλεκτρικού ρεύματος και ελέγξετε τη σωστή λειτουργία της συσκευής, θα πρέπει να εξακριβώσετε ότι το καλώδιο ρεύματος είναι σωστά συνδεδεμένο.

## ⚠️ ΠΡΟΕΙΔΟΠΟΙΗΣΕΙΣ ΓΙΑ ΤΗ ΣΥΝΤΗΡΗΣΗ

• **Καθαρισμός:** Για τον καθαρισμό χρησιμοποιείτε αποκλειστικά ένα βρεγμένο πανί με ουδέτερο υγρό σαπούνι. Μη χρησιμοποιείτε εργαλεία ή μηχανήματα για τον καθαρισμό.

• Αποφύγετε τη χρήση προϊόντων που περιέχουν λειαντικές ουσίες. ΜΗΝ ΧΡΗΣΙΜΟΠΟΙΕΙΤΕ ΟΙΝΟΠΝΕΥΜΑ!



Για τη συντήρηση του προϊόντος δείτε τις εικόνες που ακολουθούν μετά την εγκατάσταση και που επισημαίνονται με αυτό το σύμβολο.

• **✂️ Φίλτρο Κατακράτησης Λίπους:** Το μεταλλικό φίλτρο κατακράτησης λίπους πρέπει να καθαρίζεται μια φορά το μήνα με μη επιθετικά καθαριστικά, στο χέρι ή σε πλυντήριο πιάτων σε χαμηλές θερμοκρασίες και στον σύντομο κύκλο. Για την αφαίρεση του φίλτρου λίπους τραβήξτε τη λαβή απασφάλισης με το ελατήριο.

• Το φίλτρο κατακράτησης λίπους συγκρατεί τα σωματίδια λίπους που προέρχονται από το μαγειρέμα. Το μεταλλικό φίλτρο [κατακράτησης λιπαρών ουσιών] στην περίπτωση που μπει στο πλυντήριο πιάτων μπορεί να ξεβάψει. Παρ' όλα αυτά τα χαρακτηριστικά φίλτραρίσματος τους παραμένουν αναλλοίωτα.

• **✂️ Φίλτρο άνθρακα (μόνο για έκδοση φίλτραρίσματος):** Απαιτείται αντικατάσταση του φυσιγγίου κάθε τέσσερις μήνες το ανώτερο. ΔΕΝ πρέπει να πλένεται ή να αναγεννάται. Όπως υποδεικνύεται στην ενότητα με τα σχέδια: αφαιρέστε τα φίλτρα κατακράτησης λίπους, τοποθετήστε ένα φίλτρο άνθρακα ανά πλευρά και στερεώστε το στο προϊόν. Επανατοποθετήστε τα φίλτρα κατακράτησης λίπους.

• Το φίλτρο άνθρακα αιχμαλωτίζει τις δυσάρεστες οσμές που προέρχονται από το μαγειρέμα. • Ο κορεσμός του φίλτρου άνθρακα γίνεται ύστερα από γενικώς παρατεταμένη χρήση ανάλογα με τον τύπο κουζίνας και τη συχνότητα καθαρισμού του φίλτρου λίπους.

• **✂️ Συντήρηση του δοχείου συλλογής συμπύκνωσης**

Το δοχείο πρέπει να αδειάζει και να καθαρίζεται ΤΟΥΛΑΧΙΣΤΟΝ μία φορά την εβδομάδα ή συχνότερα ανάλογα με τη χρήση του απορροφητήρα.

1. Τοποθετήστε έναν περιέκτη κάτω από την οπή εκκένωσης.

2. Πιέστε το γλωσσίδι προς τα κάτω για το άνοιγμα της οπής εκκένωσης και προχωρήστε στο άδειασμα του συλλέκτη συμπύκνωσης.

• **Σύστημα Φωτισμού :** Το σύστημα φωτισμού δεν μπορεί να αντικατασταθεί από τον χρήστη, σε περίπτωση δυσλειτουργίας επικοινωνήστε με την υπηρεσία υποστήριξης.

• Το σύστημα φωτισμού βασίζεται στην τεχνολογία LED. Τα LED εξασφαλίζουν βέλτιστο φωτισμό, με διάρκεια έως 10 φορές μεγαλύτερη από τους κλασικούς λαμπτήρες και επιτρέπουν την εξοικονόμηση του 90% της ηλεκτρικής ενέργειας.

## ΛΕΙΤΟΥΡΓΙΑ



T1

T2

T3

T4

T5

T6

T1 = Πλήκτρο ΑΠΕΝΕΡΓΟΠΟΙΗΣΗΣ κινητήρα.

T2 = Πλήκτρο επιλογής ισχύος απορρόφησης 1.

T3 = Πλήκτρο επιλογής ισχύος απορρόφησης 2.

T4 = Πλήκτρο επιλογής ισχύος απορρόφησης 3.

T5 = Πλήκτρο επιλογής Εντατικής ισχύος απορρόφησης 4.

Η διάρκεια είναι 5 λεπτά και έπειτα επιστρέφει στη ρύθμιση που είχε επιλεγεί προηγουμένως.

Μπορείτε να βγείτε από αυτή τη λειτουργία πατώντας οποιοδήποτε πλήκτρο.

**T6** =Πλήκτρο ΕΝΕΡΓΟΠΟΙΗΣΗΣ/ΑΠΕΝΕΡΓΟΠΟΙΗΣΗΣ φωτισμού.

**Σημείωση:** Επισημαίνεται ότι υπάρχει καθυστέρηση 5 δευτερολέπτων όταν γίνεται απευθείας μετάβαση στη λειτουργία ισχύος απορρόφησης 1 (από οποιαδήποτε άλλη ταχύτητα) λόγω του ηλεκτρονικού ελέγχου του προϊόντος.

### **Δείκτες Κορεσμού φίλτρων**

Ανά τακτά χρονικά διαστήματα ο απορροφητήρας ειδοποιεί για την ανάγκη εκτέλεσης της συντήρησης των φίλτρων.

- Πλήκτρα **T6** και **T5** αναμμένα με φως που αναβοσβήνει πολύ αργά: εκτελέστε τη συντήρηση του **φίλτρου λίπους**.

- Πλήκτρα **T6** και **T5** αναμμένα με φως που αναβοσβήνει γρήγορα: εκτελέστε τη συντήρηση του **φίλτρου οσμών**.

**Σημείωση:** Η ειδοποίηση κορεσμού των φίλτρων εμφανίζεται εντός των πρώτων 10 δευτερολέπτων από την ενεργοποίηση του απορροφητήρα

### **Επαναφορά δεικτών κορεσμού φίλτρων:**

Πιέστε παρατεταμένα τα πλήκτρα **T6** και **T5**, τα πλήκτρα θα αρχίσουν να αναβοσβήνουν γρήγορα επιβεβαιώνοντας την εκτέλεση της επαναφοράς.

### **Ενεργοποίηση δεικτών κορεσμού φίλτρων:**

**Σημείωση:** αυτή η ενέργεια πρέπει να εκτελείται με τον απορροφητήρα σβησμένο.

#### **- Φίλτρο λίπους**

πιέστε τα πλήκτρα **T6** και **T5** παρατεταμένα για να ενεργοποιηθεί η λειτουργία, τα πλήκτρα ανάβουν με φως που αναβοσβήνει πολύ αργά,

υποδεικνύοντας ότι μπορεί να ενεργοποιηθεί ο δείκτης φίλτρου λίπους.

**Σημείωση:** Πιέστε τα πλήκτρα **T2** και **T1** για ενεργοποίηση ή απενεργοποίηση.

#### **- Φίλτρο οσμών**

Πιέστε τα πλήκτρα **T6** και **T5** παρατεταμένα για να ενεργοποιηθεί η λειτουργία, τα πλήκτρα ανάβουν με φως που αναβοσβήνει γρήγορα, υποδεικνύοντας ότι μπορεί να ενεργοποιηθεί ο δείκτης **φίλτρου οσμών** (συνήθως είναι απενεργοποιημένος).

**Σημείωση:** Πιέστε τα πλήκτρα **T2** και **T1** για ενεργοποίηση ή απενεργοποίηση.

## **ΑΠΟΡΡΙΨΗ ΤΟΥ ΠΡΟΪΟΝΤΟΣ ΣΤΟ ΤΕΛΟΣ ΖΩΗΣ ΤΟΥ**



Η συσκευή αυτή φέρει σήμανση σύμφωνα με την Ευρωπαϊκή Οδηγία 2012/19/EK - UK SI 2013 Αρ.3113, Απόβλητα Ηλεκτρικού και Ηλεκτρονικού Εξοπλισμού (ΑΗΗΕ). Βεβαιωθείτε ότι η απόρριψη αυτού του προϊόντος εκτελείται σωστά. Ο χρήστης συμβάλλει στην πρόληψη των πιθανών αρνητικών επιπτώσεων για το περιβάλλον και την υγεία.

Το σύμβολο επάνω στο προϊόν ή στα συνοδευτικά έγγραφα υποδεικνύει ότι το εν λόγω προϊόν δεν πρέπει να απορρίπτεται μαζί με τα οικιακά απορρίμματα αλλά πρέπει να παραδίδεται σε κατάλληλο σημείο συλλογής για την ανακύκλωση ηλεκτρικού και ηλεκτρονικού εξοπλισμού. Η απόρριψη του προϊόντος θα πρέπει να γίνεται σύμφωνα με τους τοπικούς κανονισμούς διάθεσης των αποβλήτων. Για περισσότερες πληροφορίες σχετικά με την επεξεργασία, ανάκτηση και ανακύκλωση αυτής της συσκευής, επικοινωνήστε με το αρμόδιο γραφείο του δήμου σας, την υπηρεσία περισυλλογής οικιακών απορριμμάτων ή με το κατάστημα απ' όπου αγοράσατε τη συσκευή.

## **ΟΔΗΓΙΕΣ ΧΡΗΣΗΣ**

Συμβουλές για την ορθή χρήση της συσκευής με σκοπό τη μείωση των αρνητικών επιπτώσεων στο περιβάλλον: Μόλις ξεκινήσετε το μαγειρέμα, ενεργοποιήστε τη συσκευή στην ελάχιστη ταχύτητα και αφήστε τη να λειτουργήσει για μερικά λεπτά ακόμη και μετά το τέλος του μαγειρέματος. Αυξήστε την ταχύτητα του μόνον σε περίπτωση μεγάλης ποσότητας καπνού ή ατμού, χρησιμοποιώντας τη λειτουργία booster μόνον σε ακραίες καταστάσεις. Για τη βέλτιστη απόδοση του συστήματος μείωσης των οσμών, αντικαταστήστε το φίλτρο (ή τα φίλτρα) άνθρακα όταν χρειαστεί. Για τη διατήρηση της αποτελεσματικότητας του φίλτρου λιπαρών ουσιών, θα πρέπει να το καθαρίζετε τακτικά. Για τη βέλτιστη απόδοση της συσκευής αλλά και για να μειώσετε τα επίπεδα θορύβου, χρησιμοποιήστε τη μέγιστη διάμετρο αγωγών που αναφέρεται στο παρόν εγχειρίδιο.

## **ΚΑΝΟΝΙΣΜΟΙ**

Εξοπλισμός που έχει σχεδιαστεί, δοκιμασθεί και κατασκευαστεί σύμφωνα με τα πρότυπα για την Ασφάλεια: EN/IEC 60335-1, EN/IEC 60335-2- 31, EN/IEC 62233. Απόδοση: EN/IEC 61591, ISO 5167-1, ISO 5167-3, ISO 5168, EN/IEC 60704-1, EN/IEC 60704-2-13, EN/IEC 60704-3, ISO 3741, EN 50564, IEC 62301. Ηλεκτρομαγνητική Συμβατότητα: EN 55014-1, CISPR 14-1, EN 55014-2, CISPR 14-2, EN/IEC 61000-3-2, EN/IEC 61000-3-3.



## ΣΗΜΕΙΩΣΕΙΣ



: τα εξαρτήματα που φέρουν αυτό το σύμβολο μπορείτε να τα προμηθευτείτε χωριστά από εξειδικευμένα καταστήματα.



: τα εξαρτήματα που φέρουν αυτό το σύμβολο αποτελούν πρόσθετα εξαρτήματα τα οποία παρέχονται μόνο με ορισμένα μοντέλα και τα οποία μπορείτε να προμηθευτείτε από τους ιστότοπους [www.elica.com](http://www.elica.com) και [www.shop.elica.com](http://www.shop.elica.com).

## SV - Varningar och installation

Produkten har skapats för utsugning av rök och ångor från matlagning och är endast avsedd för hushållsbruk.

**Följ noga instruktionerna i denna handbok.** Tillverkaren fransäger sig allt ansvar för eventuella olägenheter, skador eller bränder på produkten till följd av brist på efterlevnad av instruktionerna som återges i denna handbok.

**Apparatens utseende kan skilja sig från illustrationen i ritningarna i denna handbok men alla anvisningar för användning, underhåll och installation förblir desamma.**

• Det är viktigt att spara alla handböcker som medföljer produkten för att i varje moment kunna konsultera dem. Vid försäljning, avyttring eller förflyttning, se till att de förblir tillsammans med produkten. • Läs noga instruktionerna: de innehåller viktig information för installation, användning och säkerhet. • Verifiera att produkten är i fullgott skick innan installationen påbörjas. Kontakta i annat fall återförsäljaren innan installationen utförs.

### ALLMÄN SÄKERHET

• Utför inga elektriska eller mekaniska variationer på produkten eller avledningsrören. Innan någon typ av rengörings- eller underhållsåtgärder utförs, ska produkten frångöras frånkopplas nätförsörjningen genom att kontakten dras ur eller huvudströmbrytaren kopplas från i bostaden. • Använd arbetshandskar för alla typer av installations- och underhållsmoment. • Produkten får användas av barn från 8 års ålder och av personer med nedsatt fysisk rörelseförmåga, sensorisk eller mental kapacitet, eller personer som saknar erfarenhet och kännedom om apparaten, under förutsättning att användandet övervakas eller instruktioner ges angående ett säkert användande av apparaten samt att användaren är medveten om de risker som apparaten medför. • Barn måste kontrolleras så att de inte leker med produkten. • Rengöring och underhåll får endast utföras av barn om de är under uppsikt. • Lokalen måste ha tillräcklig ventilation, när den används samtidigt med andra apparater med förbränning av gas eller andra bränslen. - Apparaten ska rengöras regelbundet både invändigt och utvändigt (MINST EN GÅNG I MÅNADEN), iakttä alla händelser vad som uttryckligen anges i underhållsinstruktionerna. • Underlåtenhet att följa bestämmelser om rengöring av produkten och utbyte/rengöring av filtren medför brandrisk. • Det är strängt förbjudet att laga mat på lågan under produkten. • OBSERVERA: När spishällen är i funktion kan åtkomliga delar av produkten bli varma. • Anslut inte produkten till elnätet förrän installationen är helt klar. • Vad gäller de tekniska åtgärder och säkerhetsåtgärder som ska vidtas för rökgasavledning ska bestämmelser som fastställts av lokala behöriga myndigheter strikt iakttas. • Frånluft får inte avledas i ett rör som används för avledning av rökgaser som produceras av apparater med gasförbränning eller andra bränslen. • Använd inte eller lämna inte produkten utan korrekt monterade lampor för att undvika risk för elstöt. • Produkten ska ALDRIG användas utan korrekt monterat galler. • Produkten ska ALDRIG användas som arbetsplan om det inte uttryckligen anges.

• För utbyte av lampan använd endast typen av lampa som indikeras i sektionen underhåll/belysningsssystem i denna handbok. • Användning av öppen låga är skadlig för filtren och kan ge upphov till brand och måste därför alltid undvikas. • Frityr ska göras under kontrollerade former för att undvika att den uppvärmda oljan fattar eld. • Konsultera vid tvekan auktoriserad kundtjänst eller liknande kvalificerad personal.

### INSTALLATIONSSÄKERHET

• Använd fästskruvarna som medföljer produkten endast om de är lämpliga för ytan, köp annars av korrekt typ. Kontrollera att inget medföljande material (till exempel påsar med skruvar, garantihandlingar osv.) lämnats kvar i emballaget (av transportskäl). Avlägsna i så fall materialet och spara det. • VARNING: Det kan uppstå elektriska risker om skruvar och fixeringsanordningar inte installeras enligt dessa instruktioner. Avledningsröret medföljer inte och måste köpas. Avledningsrörets diameter ska vara likvärdig med kopplingsringens diameter. • För installation av produkten på spishällen beakta den höjd som indikeras på ritningarna • Det minimala avståndet mellan stödytan för behållarna på kokanordningen och den nedre delen av spiskåpan ska inte vara mindre än 50 cm i fall av elspisar och 50 cm i fall av gasspisar eller blandade. • Om instruktionerna för installation av gasspisanordningen specificerar ett större avstånd ska detta följas.

**OBS!** Använd inte med programmerare, timer, separat fjärrkontroll eller någon annan anordning som aktiveras automatiskt.

## ANVÄNDNING

Frånluftssystemet kan användas i frånluftsversion med extern avledning eller filtrering med inre återcirkulation.



### • **Frånluftsversion:**

Ångorna töms ur utåt genom en utsläppsslang som är fäst vid kopplingsflänsen.

**OBS!** Om produkten är försedd med kolfilter, ska detta/dessa tas bort.

Anslut produkten till rör och hål för utsläpp på väggen med likvärdig diameter till luftutsläppet (kopplingsfläns).

Användning av rör och hål för utsläpp på väggen med en mindre diameter innebär en minskning av sugprestandan och en drastisk ökning av bullret.

Vi fransäger oss allt ansvar vad beträffar detta.

- Använd en ledning som är minsta möjliga lång.
- Använd en ledning med så få böjningar som möjligt (max böjningsvinkel: 90°)
- Undvik drastiska ändringar i ledningens tvärsnitt.



#### ● Filtrande version:

Den sugna luften avfettas och desodoriseras innan den förs tillbaka i lokalen. För att använda produkten i denna version måste ett extra filteringsystem med aktiva kol installeras.

## MONTERING AV FÖRSTA INSTALLATION

- Verifiera att den inköpta produktens dimensioner är lämpliga för den valda installationsplatsen.
- Ta bort de aktiva kolfiltren om de finns (se även berört avsnitt).
- Dessa monteras åter endast om du vill använda produkten i filteringsversion.
- Om det finns paneler och/eller väggar och/eller sidoväggskåp, verifiera att utrymmet är tillräckligt för att installera produkten och att det alltid går att komma åt styrpanelen lätt.
- Produkten har fästpluggar som passar för de flesta väggar/tak. Det är dock nödvändigt att fråga en kvalificerad tekniker för att säkerställa att materialen är lämpliga beroende på typen av vägg/tak. Väggen/taket ska vara tillräckligt stabilt för att hålla kåpens vikt.

## Råd och föreskrifter för en optimal användning av NO DRIP SYSTEM

Denna produkt har konstruerats för att undvika att kondens bildas på dess nedre ytor när den placeras ovanför en induktionshäll.

Till skillnad från gas eller elektrisk spishäll, värmer induktionshällen endast behållarna som innehåller livsmedlen och inte luften omkring, fläktkåpens ytor förblir således kalla.

När varm rök från matlagningen stiger, påträffar den kåpens kalla ytor, kondenseras och lämnar därmed fukt i luften som snabbt omvandlas till vattendroppar

Som sedan oundvikligen faller på själva hällen och på maten bakom fett och orenheter.

Tack vare kåpens lutade nedre yta rinner kondenset i ett kar.

• För bästa prestanda av systemet NO DRIP SYSTEM, rekommenderas att använda de bakre plattorna för mat som är mycket fuktig.

• Det rekommenderas att inte ta bort fettfiltren omedelbart efter matlagningen för att tillåta att kondenset som samlats i fettfiltret deponeras i karet.

• Resultatet av kondensuppsamlingen ökar med ökad uppsugningshastighet (effekt).

• NO DRIP SYSTEM ger bäst prestanda i en miljö med temperaturer mellan 18 °C och 25 °C.

Öppna alltid ånguppsamlaren (membran) till gränsläget.

## ⚠ SÄKERHET FÖR ELANSLUTNING

• Nätspänningen ska motsvara den spänning som återges på skylten med egenskaper som sitter inuti produkten. • Om den har stickkontakt anslut produkten till ett uttag som motsvarar gällande förordningar som sitter på åtkomligt område även efter installationen. • Om den inte har stickkontakt (direkt anslutning till elnätet) eller stickkontakten inte sitter på åtkomligt område, även efter installationen, appliceras en standardenlig tvåpolig brytare som säkerställer fullständig fränkoppling från nätet i situationer med överspänning av kategori III, enligt installationsreglerna. • Produkten har en speciell nätkabel; Om kabeln skadas, beställs en ny från den tekniska kundtjänsten.

● **Varning!** Kontrollera innan fläktens krets ansluts med nätspänningen att den fungerar korrekt och att elkabeln är korrekt monterad.

## ⚠ ANVISNINGAR FÖR UNDERHÅLL

• **Rengöring:** För rengöring använd endast en duk som fuktats med mildt flytande rengöringsmedel. Använd inte verktyg eller instrument för rengöring.

• Undvik användning av produkter som innehåller slipande medel. ANVÄND INTE RENGÖRINGSSPRIT!

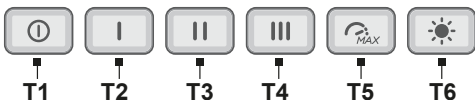


Se bilderna som markerats med denna symbol för information om underhåll av produkten efter installationen.

- **✘A Avfettningfilter:** Det metalliska fettfiltret ska rengöras en gång i månaden med icke aggressiva rengöringsmedel, manuellt eller i diskmaskin vid låg temperatur och kort program. För att ta bort fettfiltret dras i handgreppet med fjäder för frigöring.
- Avfettningfiltret håller kvar fettpartiklar från matlagningen. Metallfettfiltret kan blekna vid diskning i diskmaskin men dess filtreringsegenskaper ändras inte alls.
- **✘B Kolfilter (endast för filtreringsversion):** Patronen måste bytas ut max var fjärde månad. Den får INTE tvättas eller regenereras. Såsom indikeras i ritningssektionen: ta bort fettfiltren, applicera ett kolfilter per sida och sätt fast på produkten. Sätt tillbaka fettfiltren.
- Kolfiltret håller kvar oangenäma lukter från matlagningen. • Kolfiltrets mättnad verifieras efter en mer eller mindre lång användning beroende på typen av spis och hur ofta fettfiltren rengörs.
- **✘D Underhåll av kondensuppsamlingskaret**  
Karet töms och rengörs MINST en gång i veckan eller oftare beroende på användningen av fläktkåpan.
  1. Placera en behållare under avluftningshålet.
  2. Tryck filken nedåt för att öppna avluftningen och töm kondensuppsamlingskaret.

- **Belysningssystem :** Belysningssystemet kan inte bytas ut av användaren, kontakta kundtjänst vid felfunktion.
- Belysningssystemet är baserat på LED-teknik. LED-lamporna garanterar en optimal belysning, med en varaktighet på mer än 10 gånger traditionella lampor och tillåter att spara 90 % av elenergin.

## FUNKTION



T1 = AV-knapp för motor.

T2 =Knapp för val av sugeffekt 1.

T3 = Knapp för val av sugeffekt 2.

T4 = Knapp för val av sugeffekt 3.

T5 = Knapp för val av intensiv sugeffekt 4.

Varaktighet fem minuter varefter du kommer tillbaka till den tidigare valda inställningen.

Du kan gå ut ur detta läge genom att trycka på vilken knapp som helst.

T6 =PÅ/AV-knapp för ljus.

**OBS:** Notera att en fördröjning på fem sekunder uppstår när du går direkt till sugeffektläget 1 (från vilken hastighet som helst) på grund av produktens elektroniska kontroll.

### Indikatorer för filtermättnad

Med jämna mellanrum signalerar fläkten att filtren behöver underhållas.

- Knappar T6 och T5 tända med sakta blinkande ljus: utför underhåll för **fettfiltret**.

- Knappar T6 och T5 tända med snabbt blinkande ljus: utför underhåll för **luktfiltret**.

**Obs:** Signalen för mättnad av filtren syns inom de första 10 sekunderna efter påslagning av fläkten

### Återställ indikator för filtermättnad:

Tryck länge på knappar T6 och T5, knapparna blinkar snabbt för att bekräfta att återställning gjorts.

### Aktivering av indikatorer för filtermättnad:

**Obs:** denna åtgärd måste utföras då fläkten är avstängd.

#### - Fettfilter

Tryck på knappar T6 och T5 länge för att aktivera funktionen, knapparna tänds med mycket sakta blinkande ljus, för att indikera att du kan aktivera fettfilterindikatorn.

**Obs:** Tryck på knappar T2 och T1 för att aktivera eller inaktivera.

#### - Luktfilter

Tryck på knappar T6 och T5 länge för att aktivera funktionen, knapparna tänds med snabbt blinkande ljus för att indikera att du kan aktivera indikatorn för **luktfilter** (normalt inaktiverad).

**Obs:** Tryck på knappar T2 och T1 för att aktivera eller inaktivera.

## BORTSKAFFNING VID LIVSCYKELNS SLUT



Denna apparat är märkt i överensstämmelse med Europadirektivet 2012/19/EG - UK SI 2013 Nr.3113, Avfall av elektrisk och elektronisk utrustning (WEEE). Se till att denna produkt bortskaffas på rätt sätt. Användaren bidrar till att förhindra potentiella negativa effekter för miljö och hälsa.

Symbolen på produkten, eller i medföljande dokumentation, visar att denna produkt inte får behandlas som vanligt hushållsavfall. Den ska i stället lämnas in på lämpligt uppsamlingscenter för återvinning av elektrisk och elektronisk utrustning. Produkten ska bortskaffas enligt lokala miljöbestämmelser för avfallshantering. För mer information om hantering, återanvändning och återvinning av denna produkt, var god kontakta lokala myndigheter, ortens hanteringstjänst för hushållsavfall eller butiken där produkten inhandlades.

## ANVÄNDNINGSFÖRSLAG

Förslag till en korrekt användning i syfte att reducera miljökonsekvenserna: När du börjar laga mat ska apparaten slås på och ställas på minimihastigheten. Lämna den dessutom på i ett par minuter efter att matlagningen har avslutats. Öka endast hastigheten i händelse av stora mängder rök och ånga, och använd endast booster-funktionen i extrema fall. För att hålla luktreduktionssystemet effektivt ska kolfiltret/ kolfiltren bytas ut när så är nödvändigt. För att fettfiltret ska fungera effektivt ska det rengöras, om nödvändigt. För att optimera och reducera bullret till ett minimum, ska kanaliseringssystemets maximala diameter som indikeras i denna handbok användas.

## FÖRORDNINGAR

Utrustningen är konstruerad, testad och tillverkar enligt säkerhetsförfordningar: EN/IEC 60335-1; EN/IEC 60335-2-31, EN/IEC 62233. Prestanda: EN/IEC 61591; ISO 5167-1; ISO 5167-3; ISO 5168; EN/IEC 60704-1; EN/IEC 60704-2-13; EN/IEC 60704-3; ISO 3741; EN 50564; IEC 62301. EMC: EN 55014-1; CISPR 14-1; EN 55014-2; CISPR 14-2; EN/IEC 61000-3-2; EN/IEC 61000-3-3.

## ANMÄRKNINGAR



: detaljer som är markerade med denna symbol kan köpas separat hos specialiserade återförsäljare.



\* : detaljer som är markerade med denna symbol är valfria tillbehör som endast levereras på vissa modeller och kan köpas på webbsidorna [www.elica.com](http://www.elica.com) och [www.shop.elica.com](http://www.shop.elica.com).

## FI - Varoitukset ja asennus

Tuote on tarkoitettu ruoanlaitossa syntyvien savujen ja höyryjen imuun, ja se on tarkoitettu vain kotitalouskäyttöön.

**Noudata tarkasti tässä ohjekirjassa annettuja ohjeita.** Emme ole vastuussa mistään tuotteen aiheuttamista häiriöistä, vaurioista tai tulipaloista, joihin on syynä tämän ohjekirjan ohjeiden laiminlyönti.

**Laite saattaa olla erinäköinen kuin käyttöohjeen kuvissa näkyvä malli. Käytön, asennuksen ja huollon ohjeet ovat kuitenkin samat.**

- On tärkeää säilyttää kaikki tuotteen mukana toimitetut ohjekirjat, jotta niitä voidaan käyttää tarvittaessa. Mikäli laite myydään tai luovutetaan uudelle omistajalle tai jos laitteen käyttäjä muuttuu, on varmistettava, että ne kulkevat laitteen mukana.
- Lue käyttöohjeet huolellisesti: ne sisältävät tärkeää tietoa laitteen asennuksesta, käytöstä ja turvallisuudesta.
- Tarkista tuotteen eheys ennen asennusta. Jos laitteessa on viallisia osia, ota yhteys jälleenmyyjään ja keskeytä asennus.



### YLEINEN TURVALLISUUS

• Älä tee sähköisiä tai mekaanisia muutoksia tuotteeseen tai poistokanaviin. • Ennen huoltotoimenpiteiden aloittamista kytke laite irti sähköverkosta irrottamalla pistoke tai kytkemällä huoneiston pääkatkaisin pois päältä. • Kaikkien asennukseen ja huoltoon liittyvien toimenpiteiden aikana suojaa kädet työkaluineill. • Tuotteen käyttö on sallittu vähintään 8-vuotiaille lapsille ja sellaisille henkilöille, joiden fyysinen, aisteihin liittyvä tai henkinen toimintakyky on rajoittunut tai joilla ei ole kokemusta tai tietoa laitteen käytöstä sillä ehdolla, että heitä valvotaan ja opastetaan laitteen turvalliseen käyttöön liittyen ja että he tuntevat sen käyttöön liittyvät vaarat. • Lapsia tulee valvoa, etteivät he leikkisi tuotteella. • Lapset eivät saa suorittaa puhdistusta ja huolto ilman valvontaa. • Tilassa tulee olla riittävä tuuletus, kun tuotteen käyttöhetkellä käytetään myös muita laitteita, jotka toimivat kaasulla tai muilla polttoaineilla. • Tuote tulee puhdistaa usein sekä sisä- että ulkopuolelta (VÄHINTÄÄN KERRAN KUUKAUDESSA), noudattamalla joka tapauksessa huolto-ohjeessa nimenomaisesti annettuja aikoja. • Jos suodatinten vaihtoa/puhdistusta ja tuotteen puhdistusta koskevia ohjeita ei noudateta, vaarana on tulipalo. • On ehdottomasti kiellettyä valmistaa ruokia liekillä tuotteen alla. **VAROITUS:** Kun keittotas on toiminnossa, tuotteen näkyvissä olevat osat voivat kuumentua. • Älä liitä tuotetta sähköverkkoon ennen kuin asennus on suoritettu kokonaan. • Mitä sovellettaviin tekniisiin turvallisuusmääräyksiin tulee, noudata paikallisten pätevien viranomaisten antamia määräyksiä. • Imettyä ilmaa ei saa ohjata kanavaan, jota käytetään kaasua tai muita polttoaineita käyttävien laitteiden savujen poistoon. • Älä käytä tuotetta tai jätä sitä siten, että sen lampuja ei ole asennettu oikein. Muuten olemassa on sähköiskun vaara. • Tuotetta ei tule KOSKAAN käyttää ilman oikeaoppisesti asennettua ritiliä. • Tuotetta ei saa KOSKAAN käyttää laskutasona, ellei näin ole nimenomaisesti ilmoitettu.

- Kun vaihdat lampun, käytä vain lampun tyyppiä, joka on kerrottu tämän ohjekirjan huolto/valaistusjärjestelmää koskevassa osiossa. • Avoliekin käyttö on vahingollista suodattimille ja voi aiheuttaa tulipaloja. Näin ollen sen käyttöä on vältettävä joka tapauksessa. • Friteerausta ja paistamista on valvottava jatkuvasti, jotta voidaan välttää ylikuumentuneen öljyn syttyminen. • Jos et ole varma jostakin, ota yhteys valtuutettuun huoltokeskukseen tai muuhun vastaavaan pätevään henkilökuntaan.



### ASENNUSTURVALLISUUS

• Käytä tuotteen mukana toimitettuja kiinnitysruuveja vain siinä tapauksessa, että ne sopivat pinnalle: jos näin ei ole, osta oikean tyyppisiä. Tarkista, että tuotteen sisään ei ole (kuljetuksesta johtuen) jäänyt pakkausmateriaaleja (kuten ruuveja sisältäviä kirjekuoria tai takuupapereita). Poista ne ja säilytä tarvittaessa. • **VAROITUS:** Jos ruuveja ja kiinnitystarvikkeita ei ole asennettu ohjeiden mukaisesti, olemassa on sähköiskun vaara. • Poistoputki ei kuulu toimitukseen: se on ostettava erikseen. • Poistoputken halkaisijan tulee olla kooltaan vähintään liitäntäputken liitosrenkaan halkaisijan kokoinen. • Tuotteen keittotasolle asentamiseksi noudata piirroksissa näytettyä korkeutta • Vähimmäisetäisyys kypsennyslaitteen päällä olevien astioiden alla olevan tason ja keittion liesituulettimen matalimman osan välillä on 50 cm; jos liedet ovat sähköisiä; ja 50 cm kaasua tai muiden polttoaineiden yhdistelmiä käyttävien liesien tapauksessa. • Jos kaasua käyttävän kypsennyslaitteen asennusohjeissa annetaan suurempi etäisyys, tämä tulee ottaa huomioon.

**Varoitus!** Älä käytä ohjelmointilaitteen, ajastimen, erillisen kauko-ohjaimen tai minkään muun automaattisesti aktivoituvan laitteen kanssa.

### KÄYTTÖ

Imujärjestelmää voidaan käyttää imevänä mallina, joka poistaa imetyn ilman ulos, tai suodattavana ilmankiertojärjestelmänä.



- **Imevä malli:**

Höyryt poistetaan ulospäin liitoslaippaan kiinnitetyn poistoputken välityksellä.

**VAROITUS!** Jos tuotteessa on yksi tai useampi hiilisuoatin, se tulee poistaa.

Liitä tuote putkiin ja seinässä oleviin poistoaukkoihin, joiden halkaisija vastaa ilman ulostuloa (liitoslaippa). Jos käytetään halkaisijaltaan pienempiä putkia ja seinässä olevia poistoaukkoja, imukyky heikkenee ja melu lisääntyy huomattavasti.

Näin ollen kaikki siihen liittyvä vastuu hylätään.

- Käytä mahdollisimman lyhyttä putkea.
- Käytä putkea, jossa on mahdollisimman vähän käänteitä (käänteiden maksimi kulma: 90°).
- Vältä äkillisiä muutoksia putken halkaisijassa.



#### ● Suodattava malli:

Imuilman rasva ja haju poistetaan ennen kuin se ohjataan takaisin huoneeseen. Jotta tuotetta voidaan käyttää tässä versiossa, aktiivihiiipohjainen lisäsuodatusjärjestelmä tulee asentaa.

## KOKOONPANO ENSIMMÄISELLÄ ASENNUSKERRALLA

- Tarkista ennen asennuksen aloittamista, että ostamasi tuote sopii sille varattuun tilaan.
- Poista yksi tai useampi aktiivihiiisuodat-in, jos kuuluu toimitukseen (katso myös vastaava kappale).
- Se tulee asentaa takaisin vain, jos tuotetta halutaan käyttää suodatusversiossa.
- Jos paikalla on paneeleja ja/tai seinä ja/tai sivuhyllyjä, tarkista, että tuotteelle on riittävästi asennustilaa ja että ohjauspaneeliin pääsee aina helposti käsiksi.
- Tuote on varustettu kiinnitystulpilla, jotka sopivat useimpiin seiniin/kattoihin. Ota kuitenkin yhteyttä pätevään teknikkoon varmistuaksesi siitä, että käytät seinän/katon tyyppiin soveltuvia materiaaleja. Seinän/katon tulee olla riittävän vankka liesituulettimen painon kannatteluun.

## Neuvoja ja määräyksiä NO DRIP-JÄRJESTELMÄN ihanteelliseen käyttöön

Tämä tuote on suunniteltu lauhdeveden muodostumisen estämiseksi sen alapinnoille, kun se asetetaan induktiolieden päälle.

Kaasu- tai sähkölieteen nähden, induktioliesi kuumentaa yksinomaan astioita, jotka sisältävät ruokia eikä ympäröivää ilmaa, joten liesituulettimen pinnat pysyvät kylminä.

Kun kuumat ruoanvalmistuksessa syntyneet höyryt kohoavat, ne kohtaavat liesituulettimen kylmät pinnat, tiivistyvät ja vapauttavat ilman kosteutta, joka muuttuu vesipisaroiksi,

jotka väistämättä putoavat tasolle ja ruokiin tuoden mukanaan rasvoja ja epäpuhtauksia.

Liesituulettimen kallistetun alapinnan ansiosta lauhdevesi valuu sille varattuun alustaan.

- NO DRIP SYSTEM -järjestelmän parasta suorituskykyä varten erittäin kosteiden ruokien valmistuksessa suositellaan takaliesien käyttöä.
- On suositeltavaa jättää rasvasuodattimet paikoilleen, kun kypsennys on päättynyt, jotta rasvanpoistosuodattimiin kerääntynyt lauhdevesi asettuu alustalle.
- Lauhdeveden keräämistä koskeva tulos paranee imunopeuden (tehon) kasvaessa.
- NO DRIP SYSTEM tarjoaa parhaan suorituskyvyn ympäristössä, jonka lämpötila on välillä 18 °C ja 25 °C. Avaa höyryn kerääjä (verho) rajaliikkeeseen.

## ⚠ TURVALLISUUS SÄHKÖLIITÄNTÄÄ VARTEN

• Verkköjännitteen tulee vastata tuotteen sisällä olevassa arvokilvessä kerrottua jännitettä. • Jos on pistoke, liitä tuote pistorasiaan, joka vastaa voimassa olevia määräyksiä, paikkaan, joka on saatavilla myös asennuksen jälkeen. • Jos pistoketta ei ole (suora liitäntä verkkoon) tai jos pistoke ei ole paikassa, johon pääsisi helposti, laita (asennuksenkin jälkeen) määräysten mukainen kaksinapainen kytkin, joka takaa täydellisen verkon irtikytkemisen ylijännitekategorian III olosuhteissa asennusmääräysten mukaisesti. • Tuotteessa on erityinen virtajohto: jos johto vaurioituu, pyydä uutta teknisestä huoltopalvelusta.

- **Varoitus!** Tarkista aina, että verkkojohto on asennettu oikealla tavalla ennen kuin yhdistät laitteen sähköverkkoon, ja tarkista että se toimii oikein.

## ⚠ HUOLTO-OHJEET

- **Puhdistus:** Puhdistusta varten käytä yksinomaan neutraaleihin pesuaineisiin kostutettua liinaa. Älä käytä työkaluja tai välineitä puhdistukseen.
- Vältä hankaavien tuotteiden käyttöä. ÄLÄ KÄYTTÄ ALKOHOLIA!



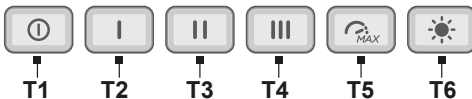


Tuotteen huoltoa varten tutustu valmiin asennuksen kuviin, joissa on tämä symboli.

- **XA Rasvasuodatin:** Metallinen rasvasuodatin tulee puhdistaa kerran kuussa ei-voimakkailla pesuaineilla käsin tai astianpesukoneessa alhaisella lämpötilassa ja lyhyellä ohjelmalla. Rasvasuodattimen purkamiseksi vedä jousella varustetusta vapautuskahvasta.
- Rasvasuodatin ottaa talteen ruoanvalmistuksessa syntyvät rasvahiukkaset. Kun pesu suoritetaan astianpesukoneessa, metallisen rasvasuodattimen väri voi haalistua, mutta se suodatusominaisuudet eivät muutu millään tavoin.
- **XB Hiilisuodatin (vain suodattava versio):** Patruuna tulee vaihtaa viimeistään neljän kuukauden välein. Sitä EI voi pestä tai rigeneroida. Toimi piirrosten osiassa näytetyllä tavalla: poista rasvasuodattimet, laita yksi hiilisuodatin kullekin puolelle ja kiinnitä se tuotteeseen. Laita rasvasuodattimet takaisin.
- Hiilisuodatin ottaa talteen ruoanvalmistuksessa syntyvät epämiellyttävät hajut. • Hiilisuodattimen kyllästyminen tapahtuu keittiötyypin ja rasvasuodattimen puhdistusvälin perusteella enemmän tai vähemmän pitkän käytön pääätteeksi.
- **XD Lauhdeveden alustan kunnossapito**  
Alusta on tyhjennettävä ja puhdistettava VÄHINTÄÄN kerran viikossa tai useammin liesituulettimen käytön mukaan.
  1. Aseta astia huohotusaukon alle.
  2. Paina kielekettä alasuuntaan huohotusaukon avaamiseksi ja lauhdeveden alustan tyhjentämiseksi.

- **Valaistusjärjestelmä :** Käyttäjä ei voi vaihtaa valaistusjärjestelmää. Jos siihen tulee toimintahäiriöitä, ota yhteyttä valtuutettuun huoltoon.
- Valaistusjärjestelmä perustuu LED-tekniikkaan. LED-valot takaavat optimaalisen valaistuksen ja jopa 10 kertaa pidemmän keston perinteisiin lampuihin verrattuna, minkä lisäksi ne auttavat säästämään 90 % sähköä.

## TOIMINTA



T1 = Moottorin OFF-näppäin.

T2 = Imutehon 1 valintanäppäin.

T3 = Imutehon 2 valintanäppäin.

T4 = Imutehon 3 valintanäppäin.

T5 = Imutehon 4 valintanäppäin.

Kesto on 5 minuuttia, minkä jälkeen palataan aiemmin valittuun asetukseen.

Tästä tilasta voidaan poistua painamalla mitä tahansa näppäintä.

T6 = Valon ON/OFF-näppäin.

**HUOM:** Otathan huomioon, että kun siirrytään suoraan (mistä tahansa muusta nopeudesta) imutehon 1 tilaan, on 5 sekunnin viive tuotteen elektronisen ohjauksen vuoksi.

### Suodatinten kyllästymisen osoittimet

Liesituuletin ilmoittaa säännöllisin aikavälein suodatinten huoltotarpeesta.

- Näppäimet T6 ja T5 palavat, ja valo vilkkuu hyvin hitaasti: suorita **rasvasuodatinten** huolto.

- Näppäimet T6 ja T5 palavat ja vilkkuvat nopeasti: huolla **hajusuodatin**.

**Huomio:** Suodatinten kyllästymisen merkinanto näkyy ensimmäisten 10 sekunnin kuluessa liesituulettimen käynnistämisestä.

### Suodatinten kyllästymisen osoittimien nollaus:

Pida pitkään painettuina näppäimiä T6 ja T5: ne vilkkuvat nopeasti vahvistaen näin nollauksen.

### Suodatinten kyllästymisen osoittimien aktivointi:

**Huomio:** tämä toimenpide suoritetaan liesituuletin sammutettuna.

#### - Rasvasuodatin

paina näppäimiä T6 ja T5 pitkään aktivooidaksesi toiminnon: näppäimet syttyvät hitaasti vilkkuen osoittaen, että rasvasuodattimen osoitin voidaan laittaa päälle.

**Huomio:** Paina näppäimiä T2 ja T1 laittaaksesi päälle tai pois.

## - Hajusuodatin

Paina näppäimiä **T6** ja **T5** pitkään aktivoitaksesi toiminnon: näppäimet syttyvät vilkkuen nopeasti, mikä tarkoittaa, että **hajusuodattimen** osoitin voidaan laittaa päälle (normaalisti pois päältä).

**Huomio:** Paina näppäimiä **T2** ja **T1** laittaaksesi päälle tai pois.

## HÄVITTÄMINEN KÄYTTÖIÄN PÄÄTTEEKSI



Tämä laite on merkitty Euroopan direktiivin 2012/19/EY mukaisesti - UK SI 2013 No.3113, Waste Electrical and Electronic Equipment (WEEE). Varmista, että tämä tuote hävitetään oikeaoppisesti. Käyttäjä huolehtii siitä, että ympäristölle ja terveydelle ei koidu mahdollisia seurauksia.

Symboli tuotteessa tai tuotteen mukana toimitetuissa asiakirjoissa osoittaa, että tätä tuotetta ei tule käsitellä tavallisena kotitalousjätteenä vaan se tulee toimittaa sopivaan keräyspisteeseen, jossa sähkö- ja elektroniikkalaitteet kierrätetään. Hävitä laite noudattamalla paikkakuntasi jätehuoltoon koskevia säädöksiä. Jos tahdot lisätietoja laitteen keräyksestä, käsittelystä ja kierrätyksestä, ota yhteys paikkakuntasi jätehuoltoon, talousjätteiden keräyspisteeseen tai liikkeeseen, josta laite on hankittu.

## EHDOTUKSET KÄYTTÖÄ VARTEN

Neuvoja oikeaan käyttöön ympäristövaikutuksen vähentämiseksi: Kun aloitat ruokien kypsennyksen, käynnistä laite miniminopeudelle. Jätä se päälle vielä muutamaksi minuutiksi kypsennyksen jälkeen. Lisää nopeutta vain kun paikalla on suuri määrä savua ja höyryä: käytä booster-toimintoa vain ääritapauksissa. Vaihda tarvittaessa hiilisuodatin/suodattimet hajujen vähennysjärjestelmän tehokkuuden säilyttämiseksi. Jotta rasvasuodattimen tehokkuus säilyisi, puhdista se tarpeen vaatiessa. Tehokkuuden ja melutason vähentämiseksi käytä tässä ohjekirjassa osoitettua kanavoinnille tarkoitettua maksimaalista halkaisijaa.

## MÄÄRÄYKSET

Laite on suunniteltu, testattu ja valmistettu seuraavien turvallisuusmääräysten mukaisesti: EN/IEC 60335-1; EN/IEC 60335-2-31, EN/IEC 62233. Suorituskyky: EN/IEC 61591; ISO 5167-1; ISO 5167-3; ISO 5168; EN/IEC 60704-1; EN/IEC 60704-2-13; EN/IEC 60704-3; ISO 3741; EN 50564; IEC 62301. EMC: EN 55014-1; CISPR 14-1; EN 55014-2; CISPR 14-2; EN/IEC 61000-3-2; EN/IEC 61000-3-3.

## HUOMAUTUKSET



: osat, joissa on tämä symboli, voidaan ostaa erikseen erikoistuneista jälleenmyymälöistä.



\* : osat, joissa on tämä symboli, ovat valinnaisia lisävarusteita, jotka toimitetaan vain joitakin malleja varten ja jotka voidaan ostaa sivustoilla [www.elica.com](http://www.elica.com) ja [www.shop.elica.com](http://www.shop.elica.com).

## NO - Advarsler og installasjon

Produktet er utviklet for avtrekk av røyk og damp fra matlaging og er kun ment til hjemmebruk.

**Følg alle instruksjonene som er oppført i denne håndboken nøye.** Vi fraskriver oss ethvert ansvar for uregelmessigheter, skader eller brann forårsaket av produktet som følge av manglende etterfølgelse av instruksjonene i denne håndboken.

**Apparatet kan inneha estetiske egenskaper som avviker fra illustrasjonene i denne håndboken, men instruksjonene angående bruk, vedlikehold og installasjon vil fortsatt forbli de samme.**

• Det er viktig å ta vare på alle håndbøkene som medfølger produktet, slik at disse kan konsulteres til enhver tid. Sørg for at de følger med produktet hvis det selges eller overføres. • Les instruksjonene nøye. De inneholder viktig informasjon angående installasjon, bruk og sikkerhet. • Kontroller helheten til produktet før installasjonen startes. Hvis dette ikke er tilfelle, stopp installasjonen og ta kontakt med selger.

### GENERELL SIKKERHET

• Ikke foreta endringer av elektrisk eller mekanisk art på produktet eller avtrekkskanalene. • Før man utfører rengjøring eller vedlikehold må man koble produktet fra strømmettet ved å dra ut støpslet eller eventuelt koble fra hovedbryteren. • For alle installasjoner og vedlikeholdsinngrep må man anvende arbeidshansker. • Apparatet kan anvendes av barn over 8 års alder og av personer med nedsatt fysisk, sanselig eller mental funksjonsevne, samt personer uten erfaring eller med manglende kunnskap, gitt at disse holdes under oppsyn eller har vært gjenstand for opplæring i sikker bruk av apparatet, og innehar forståelse for de farer og risikoer som er forbundet med bruken av dette. • Barn må kontrolleres slik at de ikke leker med produktet. • Rengjøring og vedlikehold må ikke utføres av barn hvis disse ikke holdes under oppsyn. • Lokalet må være utstyrt med en tilstrekkelig ventilasjon når produktet brukes samtidig med andre apparater som forbrenner gass eller andre typer brennstoffer. • Produktet må rengjøres regelmessig både innvendig og utvendig (MINST EN GANG I MÅNEDEN) og alltid i samsvar med det som er blitt uttrykkelig oppgitt i vedlikeholdsinstruksjonene. • Manglende etterfølgelse av standardene for rengjøring av produktet og skifte/rengjøring av filter medfører risiko for antenner. • Det er strengt forbudt å tilberede mat med åpne flammer under produktet. • OBS: • Når platetoppen er i bruk kan delene på produktet som er tilgjengelige for brukeren bli varme. • Ikke koble produktet til strømmettet før installasjonen er helt fullført. • Hva angår tekniske og sikkerhetsmessige forholdsregler som må tas i forbindelse med avtrekk av røyk og matos, henvises det til lovgivning og regelverk fra lokale myndigheter. • Luft som trekkes ut må ikke føres i rør som brukes til å tømme røyk fra gassdrevne eller brennstoffbaserte apparater. • Ikke bruk eller etterlat produktet uten tilsyn hvis lampene ikke er korrekt montert. Dette kan medføre risiko for elektriske støt. • Produktet må ALDRI brukes uten risten korrekt montert. • Produktet må ALDRI brukes som hvile- eller kontaktflate hvis dette ikke er uttrykkelig oppgitt. • For utskifting av lyspærer bes man utelukkende bruke den type lyspære som er gjengitt i delen som tar for seg vedlikehold / lysanlegg i denne håndboken. • Åpne flammer er skadelige for filterne og kan medføre antenner. Dette må derfor alltid unngås. • Frityrsteking må gjøres med største forsiktighet, slik at ikke den varme oljen antennes. • Hvis det oppstår tvil bes man kontakte autorisert service eller tilsvarende kvalifisert personell.

### INSTALLASJONSSIKKERHET

• Bruk festeskruene som medfølger produktet kun hvis de er egnet for den aktuelle forankringsflaten, eller gå til innkjøp av korrekt type. Av transporthensyn må det kontrolleres at det ikke finnes restmateriale inne i emballasjen (for eksempel poser med skruer, garantibevis, osv.). Disse må eventuelt fjernes og tas vare på. • ADVARSEL: Manglende installasjon av skruer og festeordninger i samsvar med disse instruksjonene kan føre til elektriske farer. • Avgassrøret medfølger ikke, men må kjøpes separat. • Diameteren på avtrekksrøret må tilsvare diameteren på koblingsringen. • Når produktet installeres må man forholde seg til høydeangivelsene som er oppgitt i tegningen • Minstehøyde mellom overflaten på platetoppen og ned nederste delen av kjøkkenviften må ikke være mindre enn 50 cm på elektriske versjoner og 50 cm på gass- eller blandingsversjoner. • Hvis installasjonsanvisningene til gassdrevne versjoner oppgir en større avstand må man forholde seg til dette.

**Vær oppmerksom!** Ikke bruk med programmeringsenhet, timer, separat fjernkontroll eller enhver annen type enhet som aktiveres automatisk.

### BRUK

Avtrekket kan brukes både med ekstern avtrekksfunksjon eller med filtreringsfunksjon med intern resirkulering.



#### • Avtrekksversjon:

Damp og matos trekkes ut via et avtrekksrør som er festet til koblingsflensen.

**VÆR OPPMERKSOM!** Hvis produktet er utstyrt med karbonfilter(e) må disse fjernes.

Koble produktet til rør og avtrekkskull med diameter tilsvarende luftutløpet (koblingsflensen).

Bruk av rør og avtrekkskull med mindre diameter vil føre til en reduksjon av avtrekkskapasiteten og en betraktelig økning av støynivået.

Vi fraskriver oss derfor alt ansvar

- Bruk en rørkanal som er så kort som mulig.
- Bruk en rørkanal med så få bøyer som mulig (maksimal kurve: 90°).
- Man må ikke ha variasjoner i tverrsnittet.



#### ● Filterversjon:

Luften som trekkes ut vil avfettes og fjernes for lukt før den sendes tilbake i rommet. For å bruke produktet i denne versjonen må det installeres et ekstra filtreringssystem med aktivt karbon.

## MONTERING FØR INSTALLASJON

- Kontroller at størrelsen på produktet man har kjøpt er egnet for stedet hvor det ønskes installert.
- Fjern filterene med aktivt karbon hvis dette medfølger (se også det relevante avsnittet).
- Disse må settes tilbake på plass hvis produktet skal brukes i filtreringsversjon.
- Hvis det finnes panel(er) og/eller vegger og/eller sideskap, må man kontrollere at det er tilstrekkelig plass for installering av produktet og at man har enkel tilgang til betjeningspanelet.
- Produktet er utstyrt med et hengsel som passer til de fleste typer vegger/tak. Det er uansett nødvendig å kontakte en kvalifisert tekniker som kan kontrollere at materialene er egnet for den aktuelle typen vegg/tak. Veggens/taket må være robust nok til å holde vekten til avtrekksketten.

## Anbefalinger og råd for en optimal bruk av NO DRIP SYSTEM

Dette produktet er blitt utformet for å unngå at det fester seg kondens på overflatene når den monteres over en induksjonstopp.

Til forskjell fra gasstopper og elektriske platetopper, vil induksjonstoppene kun varme opp kjelene eller pannene som brukes, og ikke området rundt platene, noe som gjør at flatene til avtrekksketten forblir kalde.

Når varm røyk fra matlaging stiger opp og kommer i kontakt med den kalde flaten til avtrekksketten, vil den kondenseres og slippe ut luftfuktigheten som hurtig forvandles til vanndråper som faller ned på platetoppen og på maten og blandes med fett og eventuelle urenheter.

Takket være den skråstilte nedre flaten på hetten vil kondensen renne ut i et passende fat.

- For å få maksimalt utbytte av NO DRIP SYSTEMET, anbefales det å bruke de bakre brennerne for matretter som inneholder mye fuktighet.
  - Det anbefales å ikke fjerne fettfilterne rett etter at man er ferdig med matlagingen. På denne måten får kondensen som har samlet seg i fettfilteret tid til å renne ned i kondensbeholderen.
  - Mengden kondens som samler seg i kondensbeholderen vil øke med avtrekks hastigheten (effekten) som brukes.
  - NO DRIP SYSTEMET gir best ytelse i omgivelser med temperaturer som ligger mellom 18°C og 25°C.
- Dampoppsamleren (panelet) må alltid åpnes helt opp.

## ⚠ SIKKERHET VED ELEKTRISK TILKOBLING

• Nettspenningen må samsvare med spenningsverdien som er oppgitt på merkeskiltet på innsiden av produktet. • Hvis produktet er utstyrt med strømplugg kobles det til strømuttak som samsvarer med gjeldende standarder og er tilgjengelig også etter installasjon. • Hvis produktet ikke er utstyrt med strømplugg (direkte tilkobling til strømmnett) eller pluggen ikke befinner seg på et lett tilgjengelig sted, også etter installasjon, må det settes på en topolet bryter som sikrer fullstendig utkobling tilsvarende overspenningskategori III, i henhold til installasjonsregler. • Produktet er utstyrt med en spesiell strømkabel. Hvis denne blir skadet må man kontakte kundeservice for å bestille ny.

• **OBS!** Før kretsen kobles til nettstrømmen igjen, må man kontrollere at den fungerer riktig og at strømledningen er riktig montert.

## ⚠ VEDLIKEHOLDSADVARSLER

- **Rengjøring:** I forbindelse med rengjøring må man kun bruke en fuktig klut med skånsomt vaskemiddel. Ikke bruk instrumenter eller annet vaskeutstyr til rengjøring.
- Ikke bruk slipende produkter. IKKE BRUK SPRIT!



For vedlikehold av dette produktet henvises det til bildene på slutten av installasjonen avmerket med dette symbolet.

- **XA Fettfilter:** Fettfilteret i metall må rengjøres en gang i måneden med skånsomme vaskemidler, gjøres manuelt, eller i oppvaskmaskin ved lav temperatur eller kort syklus. For å demontere fettfilteret må man dra i den fjærbelastede spaken.
- Fettfilteret absorberer fettpartiklene som kommer fra steking. Hvis det brukes oppvaskmaskin kan det hende at fettfilteret i metall mister fargen. Dette betyr dog ikke at filteret mister sine egenskaper.

- **XB Karbonfilter (kun for filtreringsversjon):** Filterpatronen må skiftes ut minst hver fjerde måned. Den kan IKKE renses eller regenereres. Som forklart i tegningsdelen: Fjern fettfiltrene, sett inn karbonfilter på hver side og fest til produktet igjen. Sett fettfiltrene på plass.
- Karbonfilteret absorberer vond lukt som kommer fra steking. • Karbonfilteret mettes etter en lang- eller kortvarig bruk avhengig av type kjøkken og regelmessigheten i rengjøringen av fettfilteret.

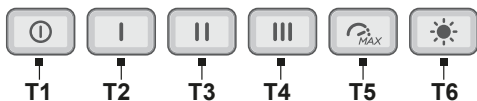
### • XD Vedlikehold av kondensbeholderen

Beholderen må tømmes og rengjøres MINST en gang i uken, eller oftere avhengig av hvordan avtrekkshetten brukes.

1. Sett en beholder under tappehullet.
2. Trekk klaffen ned for å åpne tappehullet og tømme kondensbeholderen.

- **Lysanlegg :** Lysanlegget kan ikke skiftes ut av brukeren. Hvis det oppstår feilfunksjoner bes man kontakte kundeservice.
- Lysanlegget er basert på LED-teknologi. LED-lamper gir optimal belysning med opptil 10 ganger lengre varighet i forhold til tradisjonelle lyspærer og gjør det mulig å oppnå 90% strømbesparelse.

## DRIFTSFUNKSJON



T1 = Motor AV tast.

T2 =Valgtast avtrekkseffekt 1.

T3 = Valgtast avtrekkseffekt 2.

T4 = Valgtast avtrekkseffekt 3.

T5 =Valgtast intensiv avtrekkseffekt 4.

Varer i 5 minutter og går deretter tilbake til innstillingen som ble valgt tidligere.

Man kan gå ut av denne modusen ved å trykke på en hvilken som helst tast.

T6 = Motor PÅ/AV tast.

**NB:** Husk at det vil være en forsinkelse på 5 sekunder når man går direkte til avtrekkseffekt 1 (fra en hvilken som helst annen hastighet) som følge av den elektroniske kontrollenheten til produktet.

### Metningsindikator filter

Ved faste intervaller vil ventilatoren varsle om at filtrene må vedlikeholdes.

- Tastene **T6** og **T5** tent og blinker langsomt: **Fettfilteret** må rengjøres.

- Tastene **T6** og **T5** tent og blinker hurtig: **Luktfilteret** må vedlikeholdes.

**Merknad:** Signalet for filtermetning vises innen 10 sekunder fra da ventilatoren ble slått på.

### Aktivering av indikator for filtermetning:

Hold inne tastene **T6** og **T5**: Tastene blinker hurtig-for å bekrefte at tilbakestilling er blitt utført.

### Aktivere indikatorer for filtermetning:

**Merk:** Denne operasjonen må utføres med ventilatoren avslått.

#### - Fettfiltre

Trykk på tastene **T6** og **T5** for å aktivere-funksjonen: Tastene tennes og blinker veldig langsomt for å vise at fettfilterindikatoren kan aktiveres.

**Merknad:** Trykk på tastene **T2** og **T1** for å aktivere eller deaktivere.

#### - Luktfilter

Hold inne tastene **T6** og **T5** for å aktivere funksjonen. Tastene tennes og blinker hurtig for å vise at **luftfilterindikatoren** kan aktiveres (normalt deaktivert).

**Merknad:** Trykk på tastene **T2** og **T1** for å aktivere eller deaktivere.

## KASSERING VED ENDT LIVSSYKLUS



Dette apparatet er blitt merket i samsvar med 2012/19/EC - UK SI 2013 Nr.3113, WEEE-direktivet (Waste Electrical and Electronic Equipment). Ved å se til at dette produktet kasseres på korrekt måte, hjelper brukeren til med å unngå potensielle negative konsekvenser for miljø og helse.

Symbolet på produktet eller på dokumentasjonen som følger med dette, indikerer at det ikke må kastes sammen med vanlig husholdningsavfall, men leveres inn til en miljøstasjon eller returpunkt som tar seg av gjenvinning av elektrisk og elektronisk avfall. Kast apparatet i overensstemmelse med lokale regler for eliminering av avfall. For ytterligere informasjon om behandling og gjenvinning av dette produktet, vennligst ta kontakt med lokale myndigheter, en gjenvinningsstasjon, eller butikken hvor produktet ble kjøpt.

## BRUKSANBEFALINGER

Anbefalinger for korrekt bruk og reduksjon av miljøbelastning: Når man begynner å tilberede mat anbefales det å starte opp apparatet ved laveste hastighet. La det stå på noen minutter også etter at man er ferdig. Man kan øke effekten hvis det skapes store mengder røyk og damp. Bruk booster-funksjonen kun i ekstreme tilfeller. For at luftfjernerne skal fungere optimalt anbefales det å bytte karbonfilter ved behov. For at fettfilter skal beholde sein ytelse må de rengjøres ved behov. For å oppnå optimal ytelse og redusere støynivået bes man bruke maksimal diameter i rørsystemet som er gjengitt i denne håndboken.

## FORSKRIFTER

Apparatet er blitt utformet, testet og produsert i henhold til gjeldende sikkerhetsstandarder: EN/IEC 60335-1, EN/IEC 60335-2-31, EN/IEC 62233. Ytelse: EN/IEC 61591, ISO 5167-1, ISO 5167-3, ISO 5168, EN/IEC 60704-1, EN/IEC 60704-2-13, EN/IEC 60704-3, ISO 3741, EN 50564, IEC 62301. EMC: EN 55014-1, CISPR 14-1, EN 55014-2, CISPR 14-2, EN/IEC 61000-3-2, EN/IEC 61000-3-3.

## MERK



: Deler merket med dette symbolet kan kjøpes separat hos spesialiserte forhandlere.



: Deler merket med dette symbolet er tilleggsutstyr som kun medfølger på visse modeller og kan kjøpes direkte fra sidene [www.elica.com](http://www.elica.com) og [www.shop.elica.com](http://www.shop.elica.com).

## DA - Advarsler og installation

Produktet er designet til udsugning af mados og dampe og er kun beregnet til husholdningsbrug.

**Anvisningerne i denne manual skal nøje overholdes.** Vi fralægger os ethvert ansvar for gener, skader eller brand forårsaget af produktet som følge af manglende overholdelse af instruktionerne i denne manual.

**Apparatet kan have et andet udseende end modellen, der er vist på tegningerne i denne vejledning. Vejledningen til brug, vedligeholdelse og installation er dog uændret.**

• Det er vigtigt at opbevare alle manualer, der følger med produktet, for at kunne konsultere dem til enhver tid. I tilfælde af salg, overdragelse eller flytning skal du sørge for, at de bliver sammen med produktet. • Læs manualen omhyggeligt: der er vigtige oplysninger om installation, brug og sikkerhed. • Kontroller produktets integritet, før du fortsætter med installationen. I tilfælde af defekte dele skal du rette henvendelse til forhandleren og afbryde installationen.

### **GENERELLE BEMÆRKNINGER OM SIKKERHED**

• Udfør aldrig elektriske eller mekaniske ændringer ved produktet eller afgangskanalerne. • Før et hvilket som helst rengørings- eller vedligeholdelsesindgreb skal apparatets strømforsyning afbrydes ved at trække stikket ud eller ved at frakoble boligens hovedafbryder. • Anvend arbejdshandsker til alle installations- og vedligeholdelsesindgreb. • Børn over 8 år og personer med nedsatte fysiske, sensoriske eller mentale evner eller uden den nødvendige erfaring og viden må kun bruge apparatet, hvis de er under opsyn eller forinden har modtaget instruktioner i sikker brug af apparatet og har forstået farerne, som brugen af apparatet indebærer. • Børn skal være under opsyn for at sikre, at de ikke leger med produktet. • Rengøring og vedligeholdelse må ikke udføres af børn uden opsyn. • Rummet skal være tilstrækkelig udluftet, når produktet er i funktion samtidig med andre apparater, der forbrænder gas eller andet brændstof. • Produktet skal rengøres hyppigt både indvendigt og udvendigt (MINDST ÉN GANG OM MÅNEDEN). Følg altid de specifikke instruktioner for vedligeholdelse. • Manglende overholdelse af instruktionerne for rengøring af produktet og udskiftning/rengøring af filtre medfører kan forårsage brandfare. • Det er strengt forbudt at flambe mad under produktet. • PAS PÅ: Når kogepladen er i brug, kan de tilgængelige dele på produktet blive varme. • Tilslut ikke produktet til fastnettet, før installationen er gennemført. • Overhold nøje lokale bestemmelser med hensyn til de tekniske og sikkerhedsmæssige forholdsregler, der skal træffes ved udledning af røgen. • Den udsugede luft må ikke ledes til en kanal, der også anvendes til udledning af røg fra forbrændingsapparater, der drives af gas eller af andre brændstoffer. • Brug eller efterlad ikke produktet uden korrekt monterede lamper på grund af faren for elektrisk stød. • Produktet må ALDRIG bruges uden en korrekt monteret rist. • Produktet må ALDRIG bruges som en støtteflade, medmindre det udtrykkeligt er angivet.

• Når du udskifter lampen, må du kun bruge den lampetype, der er angivet i afsnittet om vedligeholdelse/belysningsssystem i denne manual. • Brugen af åben ild er skadeligt for filtrene og kan forårsage brand og skal derfor altid undgås. • Friturestegning må kun udføres under opsyn for at undgå, at den overophedede olie bryder i brand. • Hvis du er i tvivl, skal du kontakte det autoriserede servicecenter eller lignende kvalificeret personale.

### **SIKKERHED VED INSTALLATION**

• Brug kun de medfølgende monteringskruer, hvis de er egnede til overfladen. Hvis dette ikke er tilfældet, er det nødvendigt at anskaffe passende kruer. • Kontrollér produktet indvendigt for at sikre, at der ikke gemmer sig tilbehør (f.eks. poser med kruer, garantibevis osv.), som kan være faldet ud under transporten. Tag det i så fald ud, og læg det til side. • ADVARSEL: Manglende installation af kruer og fastgøringsanordninger i overensstemmelse med disse anvisninger kan udgøre en fare for elektrisk stød. • Aftræksrøret medfølger ikke og skal anskaffes. • Aftræksrørets diameter skal svare til forbindelsesrørets diameter. • Installationen af produktet over kogepladen skal være i overensstemmelse med højden, som er angivet på tegningerne • Minimumsafstanden mellem kogepladens overflade og emhættens laveste del må ikke være under 50 cm ved elektriske kogeplader og 50 cm ved kogeplader med både el og gas. • Hvis kogepladens brugsanvisninger angiver en større afstand, skal denne overholdes.

**Advarsel!** Må ikke bruges sammen med en programmør, timer, separat fjernbetjening eller anden enhed, der aktiveres automatisk.

## **BRUG**

Udsugningssystemet kan enten bruges som udsugning med udledning af luften fra rummet eller med recirkulation af rumluften med filtrering.



### • **Udsugningsudgave:**

Dampene evakueres til ydersiden gennem et udstødningsrør, der er fastgjort til koblingsflangen.

**OBS!** Hvis produktet er udstyret med kulfilter/tre, skal dette fjernes.

Udsugningssystemet tilsluttes rørkanal og åbning i væggen med en diameter, der svarer til luftafgangen (koblingsflange).



Brug af rør og udgang i væggen med mindre diameter vil medføre en forringet sugeevne og en betydelig stigning i støjniveaueet.

Af denne grund påtages der intet ansvar i denne forbindelse.

- Anvend en kanal, der er så kort, som muligt.
- Anvend en kanal med det mindst tilladelige antal bøjninger (bøjningens maksimale vinkel: 90°).
- Undgå vigtige ændringer på kanalens snit.



#### ● **Filtrerende udgave:**

Den opsugete luft vil blive affedt og deodoriseret, før den returneres til rummet. For at bruge produktet i denne version er det nødvendigt at installere et ekstra filtreringssystem baseret på aktivt kul.

## **MONTERING FØRSTE INSTALLATION**

- Kontrollér, om det købte produkt har en passende størrelse til det valgte installationssted.
- Fjern det eller de aktive kulfiltre, hvis de medfølger (se også det tilhørende afsnit).
- Denne/disse skal kun samles igen, hvis du ønsker at bruge produktet i filtreringsversionen.
- Hvis der er sidepaneler og/eller vægge og/eller vægenheder, skal du kontrollere, at der er tilstrækkelig plads til at installere produktet, og at det altid er nemt at få adgang til kontrolpanelet.
- Produktet er udstyret med fastgørelsespropper, der passer til de fleste vægge/lofter. Det er dog nødvendigt at kontakte en kvalificeret tekniker for at fastslå materialernes egnethed i henhold til typen af væg/loft. Væggen/loftet skal være stærk nok til at bære emhættens vægt.

## **Råd og forskrifter til optimal brug af NO DRIP SYSTEM**

Emhætten er designet til at forhindre kondens på de nederste overflader, når den anbringes over en induktionskogeplade. I modsætning til gas- eller elektriske kogeplader opvarmer induktionskogepladen kun beholderne med madvarer i og ikke den omgivende luft, så overfladerne på emhætten forbliver kolde.

Når de varme kogedampe stiger op, møder de emhættens kolde overflader, kondenserer og frigiver derefter fugten i luften, som hurtigt omdannes til dråber

af vand, som så uundgåeligt falder ned på selve overfladen og på maden og trækker fedtstoffer og urenheder med sig.

Takket være den nederste skrå overflade på emhætten flyder kondensvandet ind i en speciel bakke.

- For at opnå den maksimale ydeevne af NO DRIP SYSTEM, anbefales det at bruge de bagerste brændere ved tilberedning af meget fugtige fødevarer.
- Det anbefales ikke, at fjerne fedtfilterne, så snart man er færdig med madlavningen, for at lade kondensen i fedtfilteret dryppe ned i bakken.
- Opsamlingen af kondensen øges med forøgelsen af sugehastigheden (effekt).
- NO DRIP SYSTEM giver de bedste resultater i et miljø med temperaturer mellem 18°C og 25°C.

Åbn altid dampopsamleren (skærmkanten) helt.

## **⚠ SIKKERHED VED ELEKTRISK TILSLUTNING**

• Netspændingen skal svare til den spænding, der er angivet på produktets mærkeplade, som er placeret inde i produktet.

• Hvis produktet er udstyret med et stik, skal det tilsluttes en stikkontakt, der overholder de gældende standarder. Stikkontakten skal være let tilgængelig, også efter installationen. • Hvis der ikke er noget stik (direkte forbindelse til fastnettet), eller hvis stikket ikke er placeret i et tilgængeligt område, selv efter installationen, er det nødvendigt at bruge en standardmæssige bipolær afbryder, der sikrer fuldstændig afbrydelse fra fastnettet. Stikket skal være i overspændingskategori III og i overensstemmelse med installationsreglerne. • Produktet er udstyret med et specielt strømkabel. Hvis kablet er beskadiget, er det nødvendigt at tilkalde den tekniske assistance.

● **Advarsel!** Inden strømforsyningen tilsluttes for at kontrollere, at apparatet fungerer korrekt, skal det altid kontrolleres, at strømforsyningskablet er korrekt installeret.

## **⚠ VEDLIGEHOLDELSESINSTRUKTIONER**

• **Rengøring:** Anvend UDELUKKENDE en fugtig klud med flydende neutrale rengøringsmidler til rengøringen. Brug ikke værktøj eller redskaber til rengøringen.

• Undgå brug af produkter, der indeholder slibemidler. **UNDGÅ BRUG AF SPRIT!**

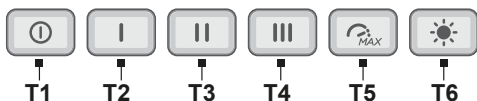


For vedligeholdelse af produktet se billederne i slutningen af installationen, der er markeret med dette symbol.

- **XA Fedtfilter:** Fedtfilteret i metal skal gøres rent hver måned med milde rengøringsmidler. Rengøringen kan udføres med håndkraft eller i opvaskemaskinen ved lave temperaturer og kort vaskecyklus. Træk i fjedergrebet for at fjerne fedtfilteret.
- Fedtfilteret tilbageholder fedtpartiklerne fra madlavningen. Ved vask i opvaskemaskine, risikerer fedtfilteret at blive misfarvet, men dette vil ikke forringe dets filtrerende egenskaber.
- **XB Kulfilter (kun til filterversion):** Det er nødvendigt at udskifte patronen mindst hver fjerde måned. Den kan IKKE vasken eller regenereres. Som angivet i afsnittet på tegningen: Fjern fedtfilterene, anbring et kulfilter på siden, og sæt det fast i produktet. Sæt fedtfilterene på plads igen.
- Kulfilteret bevarer ubehagelige madlugte. • Efter kortere eller længere tids brug afhængigt af den type mad, der tilberedes, og hyppigheden af rengøring af fedtfilteret, er det nødvendigt at udskifte fedtfilteret.
- **XD Vedligeholdelse af kondensbakken**  
Bakken skal tømmes og rengøres MINDST én gang om ugen eller oftere afhængigt af hvor meget emhætten bruges.
  1. Anbring en beholder under udrensningshullet.
  2. Tryk fanen nedad for at åbne udrensningshullet og tøm bakken.

- **Belysningsssystem :** Belysningsssystemet kan ikke udskiftes af brugeren, kontakt servicecenteret i tilfælde af funktionsfejl.
- Lyssystemet er baseret på LED-teknologi. LED'erne garanterer optimal belysning, med en varighed op til 10 gange længere end traditionelle lamper og giver dig mulighed for at spare 90 % af elektriciteten.

## DRIFT



T1 = Motorens OFF-knap.

T2 = Valgknap til sugeseffekt 1.

T3 = Valgknap til sugeseffekt 2.

T4 = Valgknap til sugeseffekt 3.

T5 = Valgknap til intensiv sugeseffekt 4.

Varighed 5 minutter hvorefter den vender tilbage til den tidligere valgte indstilling.

Man kan forlade denne tilstand ved at trykke på en vilkårlig tast.

T6 = Lysets ON / OFF knap.

**Bemærk:** Bemærk, at der vil være en forsinkelse på 5 sekunder, når der skiftes direkte til sugeseffekttilstand 1 (fra enhver anden hastighed) på grund af den elektroniske styring af produktet.

### Indikatorer for filtermætning

Det er nødvendigt at vedligeholde emhættens filtre med jævne mellemrum.

- Valgknapper T6 og T5 tændte med meget langsomt blinkende lys: udfør vedligeholdelse af **fedtfiltere**.

- Valgknapper T6 og T5 tændte med hurtigt blinkende lys: udfør vedligeholdelse af **lugtfiltere**.

**Bemærk:** Filtermætningssignalet vises de første 10 sekunder efter tænding af emhætten

### Nulstilling af indikatorer for filtermætning:

Tryk længe på valgknapperne T6 og T5, valgknapperne blinker hurtigt når nulstillingen bekræftes.

### Aktivering af indikatorer for filtermætning:

**Bemærk:** denne handling skal udføres med slukket emhætte.

#### - Fedtfilter

tryk på valgknapperne T6 og T5 længe for at aktivere funktionen valgknapperne lyser op med meget hurtigt blinkende lys, for at

indikere at man kan aktivere indikatoren for fedtfilter.

**Bemærk:** Tryk på valgknapperne T2 og T1 for at aktivere eller deaktivere.

#### - Lugtfilter

Tryk længe på valgknapperne T6 og T5 for at aktivere funktionen, valgknapperne lyser med et hurtigt blinkende lys, hvilket indikerer at **lugtfilterindikatoren** kan aktiveres (normalt deaktiveret).

**Bemærk:** Tryk på valgknapperne **T2** og **T1** for at aktivere eller deaktivere.

## BORTSKAFFELSE VED ENDT LEVETID



Dette apparat er mærket i overensstemmelse med det europæiske direktiv 2012/19/EU - UK SI 2013 Nr. 3113, om affald af elektrisk og elektronisk udstyr (WEEE). Sørg for, at produktet bortskaffes korrekt. Gennem en korrekt bortskaffelse bidrager brugeren til at beskytte miljøet og sundheden.

Symbolet med skraldespanden, der er anført på produktet eller i den medfølgende dokumentation, angiver, at dette produkt ikke må bortskaffes sammen med usorteret husholdningsaffald. Det skal indsamles bortskaffes gennem et af indsamlingspunkterne til genbrug af elektrisk og elektronisk udstyr. Produktet skal derfor bortskaffes i henhold til de lokale bestemmelser vedrørende bortskaffelse af affald. Yderligere oplysninger angående håndtering, genvinding og genbrug af dette produkt kan fås ved at rette henvendelse til bopælskommunens tekniske forvaltning, til genbrugsstationerne eller til butikken, der har solgt produktet.

## FORSLAG TIL ANVENDELSE

Forslag til korrekt anvendelse med reduceret miljøbelastning: Tænd for apparatet på minimumhastighed, når du starter stegningen. Lad den være tændt i nogle minutter, også efter at stegningen er færdig. Øg kun hastigheden, hvis der er store røg- eller dampmængder, og anvend kun booster-funktionen i de tilfælde, hvor det er strengt nødvendigt. Udskift filteret/kulfilterene, når det er nødvendigt for at sikre, at systemet, som reducerer lugt, altid er effektivt. Af hensyn til fedtfilterets effektive funktion, skal det altid gøres rent, når det er nødvendigt. Anvend den maksimalt tilladte rørdiameter, der er anført i manualen, for at optimere effektiviteten og minimere støjen fra røgkanalen.

## LOVREGULERING

Apparatur designet, afprøvet og konstrueret i overensstemmelse med sikkerhedsbestemmelserne i: EN/IEC 60335-1; EN/IEC 60335-2-31, EN/IEC 62233. Ydeevne: EN/IEC 61591; ISO 5167-1; ISO 5167-3; ISO 5168; EN/IEC 60704-1; EN/IEC 60704-2-13; EN/IEC 60704-3; ISO 3741; EN 50564; IEC 62301. EMC: EN 55014-1; CISPR 14-1; EN 55014-2; CISPR 14-2; EN/IEC 61000-3-2; EN/IEC 61000-3-3.

## BEMÆRK



: Genstande markeret med dette symbol kan købes separat hos specialforhandlere.



: Genstande markeret med dette symbol er ekstraudstyr, som kun er tilgængeligt for nogle modeller. De kan købes på webstederne [www.elica.com](http://www.elica.com) og [www.shop.elica.com](http://www.shop.elica.com).

## PL - Ostrzeżenia i instalacja

Produkt został zaprojektowany do odciągania oparów kuchennych i jest przeznaczony wyłącznie do użytku domowego.

**Dokładnie stosować się do wskazówek zawartych w niniejszej instrukcji.** Nie ponosimy odpowiedzialności za jakiegokolwiek nieprawidłowości, uszkodzenia lub pożar produktu powstałe w wyniku nieprzestrzegania wskazówek zawartych w niniejszej instrukcji.

**Urządzenie może się różnić od modelu wskazanego na rysunkach znajdujących się w niniejszej dokumentacji. Mimo to, instrukcje obsługi, konserwacji oraz montażu pozostają te same.**

• Należy zachować wszystkie instrukcje obsługi dołączone do produktu, aby w każdej chwili móc z nich skorzystać. • W przypadku sprzedaży, przekazania lub przeniesienia, upewnić się, że instrukcja będzie towarzyszyć produktowi. • Uważnie przeczytać instrukcje: znajdują się w nich ważne informacje na temat montażu, użytkowania oraz bezpieczeństwa. • Przed przystąpieniem do montażu, sprawdzić integralność produktu. W przeciwnym wypadku, przerwać montaż i skontaktować się ze sprzedawcą.

### BEZPIECZEŃSTWO OGÓLNE

• Nie dokonywać na produkcie lub kanałach odprowadzających żadnych zmian elektrycznych lub mechanicznych. • Przed rozpoczęciem czyszczenia lub konserwacji, należy odłączyć produkt od sieci elektrycznej wyjmując wtyczkę lub wyłączając główny wyłącznik. • Podczas wszystkich czynności instalacyjnych i konserwacyjnych używać rękawic roboczych. • Produkt może być obsługiwany przez dzieci powyżej 8 roku życia oraz osoby o ograniczonych zdolnościach fizycznych, sensorycznych i psychicznych, osoby nie posiadające doświadczenia, lub wystarczającej wiedzy pod warunkiem, że będą one nadzorowane lub zostaną przeszkolone w zakresie bezpiecznego użytkowania urządzenia i związanego z nim niebezpieczeństwa. • Dzieci muszą być nadzorowane, aby nie bawiły się produktem. • Czyszczenia i konserwacji nie mogą dokonywać dzieci bez nadzoru. • W pomieszczeniu musi być zagwarantowana wystarczająca wentylacja, w przypadku stosowania produktu wraz z innymi urządzeniami gazowymi lub działającymi na inne paliwa. • Należy często czyścić produkt, zarówno wewnątrz, jak i na zewnątrz (CO NAJMNIEJ RAZ W MIESIĄCU) i zawsze stosować się do zaleceń zawartych w instrukcji konserwacji. • Nieprzestrzeganie zasad czyszczenia produktu i wymiany/ czyszczenia filtrów wiąże się z ryzykiem pożaru. • Surowo zabrania się przygotowywania potraw na ogniu pod produktem. • UWAGA: Podczas działania płyty kuchennej, dostępne części produktu mogą być gorące. • Dopóki nie zostanie zakończona instalacja nie wolno podłączać produktu do sieci elektrycznej. • W odniesieniu do zasad technicznych i przepisów bezpieczeństwa dotyczących odprowadzania spalin, należy stosować się ściśle do rozporządzeń właściwych organów lokalnych. • Wyciągane powietrze nie może być kierowane do kanału stosowanego do odprowadzania spalin produkowanych przez urządzenia spalające gaz lub inne paliwa. • Nie używać lub pozostawiać produktu bez odpowiednio zamontowanych lampek, istnieje ryzyko porażenia prądem. • NIGDY nie używać produktu bez prawidłowo zamontowanej kratki. • NIGDY nie używać produktu jako biału, chyba że jest to wyraźnie wskazane. • Do wymiany żarówki użyć stosować wyłącznie rodzaj żarówek wskazany w rozdziale konserwacja / system oświetlenia w niniejszej instrukcji. • Stosowanie wolnego ognia jest szkodliwe dla filtrów i może być przyczyną pożaru, dlatego też jest surowo zabronione. • Smażenie musi następować pod stałą kontrolą, aby przegrzany olej nie zapalił się. • W razie wątpliwości należy skontaktować się z autoryzowanym centrum serwisowym lub wykwalifikowanym personelem.

### BEZPIECZEŃSTWO PODCZAS INSTALACJI

• Używać dołączonych śrub mocujących tylko, jeżeli nadają się do danej powierzchni; w przeciwnym razie zakupić odpowiednie. Sprawdzić, czy wewnątrz produktu nie umieszczono (na czas transportu) dodatkowych elementów (takich jak worki ze śrubami, gwarancje itd.) i ewentualnie wyjąć je i przechować. • OSTRZEŻENIE: Niezainstalowanie śrub i elementów mocujących zgodnie z niniejszymi instrukcjami może doprowadzić do ryzyka natury elektrycznej. • Rura spustowa nie znajduje się w wyposażeniu, należy ją zakupić. • Średnica rury spustowej musi być równa średnicy pierścienia łączącego. • Podczas instalowania produktu na płycie kuchennej zastosować się do wysokości wskazanej na rysunkach • Minimalna odległość pomiędzy powierzchnią nośną pojemników na urządzeniu grzewczym a najniższą ścianką okapu kuchennego nie może być mniejsza niż 50 cm, w przypadku kuchni elektrycznych, i 50 cm w przypadku kuchni gazowych lub dwupaliwowych. • Jeżeli instrukcje instalacji urządzenia kuchni gazowej wskazują większą odległość, należy ją uwzględnić.

**Uwaga!** Nie stosować w połączeniu z oddzielnym programatorem, timerem, zdalnym sterowaniem lub każdym innym urządzeniem, które uaktywnia się automatycznie.

### UŻYTKOWANIE

System zasysania oparów może być używany w wersji wyciągowej z odprowadzaniem na zewnątrz budynku lub filtrującej z wewnętrzną recyrkulacją.



### • Wersja Wyciągowa:

Opary są odprowadzane na zewnątrz przez rurę przymocowaną do kolnierza przyłączeniowego.

**UWAGA!** Jeśli produkt jest wyposażony w filtr(y) węglowy(e), należy go(je) usunąć.

Podłączyć produkt do przewodów rurowych i otworów spustowych na ścianie, o średnicy równej średnicy wylotu powietrza (kolnierz łączący).

Zastosowanie przewodów rurowych i otworów spustowych na ścianie o mniejszej średnicy doprowadzi do zmniejszenia wydajności zasysania i znacznego zwiększenia hałasu.

W takim przypadku producent uchyla się od wszelkiej odpowiedzialności.

- Użyć przewodu o niezbędnej minimalnej długości.
- Użyć przewodu z możliwie jak najmniejszą liczbą kolanek (maksymalny kąt kolanka: 90°).
- Unikać dużych różnic w przekroju przewodu.



### • Wersja Filtrująca:

Wyciągane powietrze zostanie oczyszczone z tłuszczu i zapachów, a następnie ponownie wprowadzone do pomieszczenia. Do użycia produktu w tej wersji, należy zainstalować dodatkowy system filtrów węglowych.

## MONTAŻ PIERWSZA INSTALACJA

- Sprawdzić, czy wymiary zakupionego produktu są odpowiednie do wybranego miejsca instalacji.
- Wyjąć filtr(y) węglowe, jeśli jest (są) dostarczone (patrz również odpowiedni akapit).
- Należy go (je) zamontować tylko w przypadku stosowania produktu w wersji filtrującej.
- W przypadku paneli bocznych, ścian lub szafek wiszących należy sprawdzić, czy jest wystarczająco dużo miejsca do zainstalowania produktu oraz, czy jest możliwy łatwy dostęp do panelu sterowania.
- Produkt jest dostarczany z kołkami mocującymi, umożliwiającymi montaż na większości ścian/sufitów. Należy jednak skonsultować się z wykwalifikowanym technikiem w celu upewnienia się o przydatności materiałów do danego rodzaju ściany/sufitu. Ściana/sufit musi być wystarczająco solidna, aby utrzymać ciężar okapu.

### Wskazówki i instrukcje dotyczące optymalnego użytkowania NO DRIP SYSTEM

Omawiany produkt został zaprojektowany w celu zapobiegania powstawaniu kondensatu na jego dolnych powierzchniach, w przypadku umieszczenia go nad indukcyjną płytą kuchenną.

W przeciwieństwie do gazowej lub elektrycznej płyty kuchennej, płyta indukcyjna nagrzewa tylko pojemniki zawierające żywność i nie ma wpływu na otaczające powietrze, dzięki czemu powierzchnie okapu pozostają zimne.

W momencie unoszenia się, gorące opary z gotowania napotykają na zimne powierzchnie okapu, ulegają kondensacji, a następnie uwalniają wilgoć w powietrzu, która szybko zamienia się w krople wody następnie takie krople opadają na płytę i na jedzenie, ciągnąc ze sobą tłuszcze i zanieczyszczenia.

Dzięki pochyłej dolnej powierzchni okapu skropliny są odprowadzane na odpowiedni pojemnik.

• Aby uzyskać maksymalną wydajność systemu NO DRIP SYSTEM, podczas gotowania bardzo wilgotnych potraw zaleca się korzystanie z tylnych palników.

• Nie zaleca się wyjmowania filtrów przeciwtłuszczowych po zakończeniu gotowania, aby osadzony na nich kondensat mógł wpłynąć do pojemnika.

• Stan nagromadzenia kondensatu rośnie wraz ze wzrostem prędkości (mocy) zasysania.

• NO DRIP SYSTEM oferuje najlepszą wydajność w środowisku o temperaturze od 18°C do 25°C.

Zawsze otwierać element gromadzący parę (wachlarz) do końca biegu.

## ⚠ BEZPIECZEŃSTWO PODŁĄCZENIA ELEKTRYCZNEGO

• Napięcie sieciowe musi być zgodne z napięciem wskazanym na tabliczce znamionowej wewnątrz produktu. • Jeśli produkt jest wyposażony we wtyczkę, należy go podłączyć do gniazdka zgodnego z obowiązującymi przepisami, znajdującego się w miejscu dostępnym nawet po instalacji. • Jeśli nie ma wtyczki (bezpośrednie podłączenie do sieci) lub nie znajduje się ona w dostępnym miejscu, również po zainstalowaniu, należy zastosować zgodny z przepisami dwubiegunowy wyłącznik, który zapewni całkowite odłączenie od sieci w warunkach przepięcia kategorii III, zgodnie z zasadami instalacji. • Produkt jest wyposażony w specjalny kabel zasilający; w przypadku jego uszkodzenia, należy zwrócić się do serwisu pomocy technicznej po wymianę.


• **Uwaga!** Przed ponownym podłączeniem obwodu do zasilania sieciowego i sprawdzeniem prawidłowego działania, należy zawsze sprawdzić, czy kabel sieciowy został prawidłowo zamontowany.

## OSTRZEŻENIA DOTYCZĄCE KONSERWACJI


- **Czyszczenie:** Do czyszczenia używać wyłącznie szmatki nasączonej neutralnym płynnym detergentem. Nie stosować żadnych narzędzi i elementów do czyszczenia.
- Unikać stosowania produktów zawierających substancje ściernie. **NIE UŻYWAĆ ALKOHOLU!**



Informacje na temat konserwacji produktu wskazano na ilustracjach na końcu części o instalacji, oznaczonych poniższym symbolem.

• ** A Filtr przeciw tłuszczowy:** Raz w miesiącu należy czyścić metalowy filtr przeciw tłuszczowy za pomocą nieagresywnych detergentów, ręcznie lub w zmywarce w niskiej temperaturze i w krótkim cyklu mycia. W celu wymontowania filtra przeciw tłuszczowego pociągnąć uchwyt sprężyny.

• Filtr przeciw tłuszczowy zatrzymuje cząsteczki tłuszczu powstające podczas gotowania. Podczas mycia w zmywarce do naczyń, metalowy filtr przeciw tłuszczowy może ulec przebarwieniu, mimo to jego właściwości filtracyjne nie ulegają zmianie.

• ** B Filtr węglowy (tylko w wersji filtrującej):** Należy wymieniać wkład co cztery miesiące. NIE nadaje się do mycia ani regeneracji. Jak wskazano w sekcji rysunków: wyjąć filtry przeciw tłuszczowe, założyć filtr węglowy z każdej strony i przymocować do produktu. Włożyć filtry przeciw tłuszczowe.

• Filtr węglowy zatrzymuje nieprzyjemne zapachy powstające podczas gotowania. • Nasycenie filtra węglowego następuje po dłuższym użytkowaniu, w zależności od rodzaju kuchni i regularnego czyszczenia filtra przeciw tłuszczowego.

• ** D Konserwacja pojemnika na kondensat**

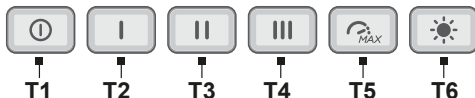
Opróżnić i czyścić pojemnik PRZYNAJMNIJ raz w tygodniu lub częściej, w zależności od intensywności użytkowania okapu.

1. Umieścić zbiornik pod otworem odpowietrzającym.
2. Wcisnąć płytkę na dół, aby otworzyć odpowietrznik i opróżnić pojemnik na kondensat.

• **System oświetlenia :** Użytkownik nie może wymieniać systemu oświetlenia, w razie nieprawidłowości należy skontaktować się z serwisem obsługi.

• System oświetlenia opiera się na technologii LED. Diody LED gwarantują optymalne oświetlenie, działają do 10 razy dłużej niż tradycyjne żarówki i pozwalają zaoszczędzić 90% energii elektrycznej.

## DZIAŁANIE



T1 = Przycisk OFF silnika.

T2 = Przycisk wyboru mocy zasysania 1.

T3 = Przycisk wyboru mocy zasysania 2.

T4 = Przycisk wyboru mocy zasysania 3.

T5 = Przycisk wyboru mocy zasysania 4.

Trwa 5 minut, po czym następuje powrót do poprzednio wybranego ustawienia.

Można wyjść z takiego trybu, wciskając dowolny przycisk.

T6 = Przycisk ON/OFF oświetlenia.

**UWAGA:** Należy pamiętać, że w przypadku bezpośredniego przełączenia na tryb zasysania 1 (z każdej innej prędkości) nastąpi 5-sekundowe opóźnienie ze względu na elektroniczne sterowanie produktu.

### Wskaźniki Nasycenia filtrów

W regularnych odstępach czasu, okap wskazuje konieczność przeprowadzenia konserwacji filtrów.

- Przyciski T6 i T5 migające bardzo powoli: przeprowadzić konserwację **filtra przeciw tłuszczowego**.

- Przyciski T6 i T5 migające szybko: przeprowadzić konserwację **filtra przeciwapachowego**.

**Uwaga:** Sygnalizacja o nasyceniu filtrów jest wskazywana przez pierwszych 10 sekund od włączenia okapu

### Reset wskaźników nasycenia filtrów:

Wcisnąć na dłuższą chwilę przyciski T6 i T5, które zaczną szybko migać potwierdzając resetowania.

### Aktywacja wskaźników nasycenia filtrów:

**Uwaga:** taką czynność należy przeprowadzać, gdy okap jest wyłączony.

#### - Filtr przeciw tłuszczowy

wcisnąć na dłuższą chwilę przyciski **T6** i **T5**, aby uaktywnić funkcję; przyciski podświetlą się migając bardzo powoli, co wskazuje, że można uaktywnić wskaźnik filtra przeciw tłuszczowego.

**Uwaga:** Wcisnąć przyciski **T2** i **T1**, aby uaktywnić lub dezaktywować.

#### - Filtr przeciwzapachowy

Wcisnąć na dłuższą chwilę przyciski **T6** i **T5**, aby uaktywnić funkcję; przyciski podświetlą się szybko migając, co wskazuje, że można uaktywnić wskaźnik **filtra przeciwzapachowego** (zwyczajowo jest nieaktywny).

**Uwaga:** Wcisnąć przyciski **T2** i **T1**, aby uaktywnić lub dezaktywować.

## UTYLIZACJA PO WYCOFANIU Z EKSPLOATACJI



Urządzenie zostało oznaczone zgodnie z Dyrektywą Europejską 2012/19/WE - UK SI 2013 Nr 3113 (WEEE), dotyczącą zużytego sprzętu elektrycznego i elektronicznego. Upewniając się o prawidłowej utylizacji produktu. Użytkownik przyczynia się do zapobiegania potencjalnym negatywnym skutkom dla środowiska i zdrowia.

Symbol umieszczony na produkcie lub na załączonej dokumentacji oznacza, że nie powinien on być traktowany jako odpad domowy, należy go przekazać do odpowiedniego punktu zbiórki sprzętu elektrycznego i elektronicznego. Należy się go pozbyć zgodnie z lokalnymi przepisami dotyczącymi utylizacji odpadów. Aby uzyskać więcej informacji na temat utylizacji, złomowania i recyklingu produktu, należy skontaktować się z właściwym biurem lokalnym, centrum zbiórki odpadów lub ze sklepem, w którym został zakupiony.

## WSKAZÓWKI DOTYCZĄCE UŻYTKOWANIA

Wskazówki dotyczące prawidłowego użytkowania ograniczającego wpływ na środowisko: Podczas rozpoczęcia gotowania włączyć urządzenie z minimalną prędkością, pozostawiając je włączone również na kilka minut po zakończeniu gotowania. Zwiększyć prędkość tylko w przypadku dużej ilości spalin i oparów, używając funkcji booster wyłącznie w ekstremalnych wypadkach. Aby utrzymać skuteczność systemu redukcji nieprzyjemnych zapachów, wymieniać, gdy jest to konieczne filtr/ y węglowy/e. Aby zachować skuteczność filtra przeciw tłuszczowego, w razie konieczności należy go wyczyścić. Aby zwiększyć skuteczność i zredukować hałas, zastosować maksymalną średnicę systemu odprowadzania wskazaną w niniejszej instrukcji.

## NORMY

Sprzęt zaprojektowany, przetestowany i wyprodukowany zgodnie z przepisami bezpieczeństwa: EN/IEC 60335-1; EN/IEC 60335-2-31, EN/IEC 62233. Wydajność: EN/IEC 61591; ISO 5167-1; ISO 5167-3; ISO 5168; EN/IEC 60704-1; EN/IEC 60704-2-13; EN/IEC 60704-3; ISO 3741; EN 50564; IEC 62301. EMC: EN 55014-1; CISPR 14-1; EN 55014-2; CISPR 14-2; EN/IEC 61000-3-2; EN/IEC 61000-3-3.

## UWAGI



: części oznaczone tym symbolem można nabyć oddzielnie u wyspecjalizowanych sprzedawców.



\* : części oznaczone tym symbolem są akcesoriami opcjonalnymi, dostarczany tylko do niektórych modeli i mogą zakupić na stronach internetowych [www.elica.com](http://www.elica.com) i [www.shop.elica.com](http://www.shop.elica.com).

## CS - Varování a instalace

Výrobek je určen k odsávání výparů a par z vaření a je určen pouze pro domácí použití.

**Pečlivě dodržujte pokyny uvedené v tomto návodu.** Nepřebíráme žádnou odpovědnost za jakékoli nepříjemnosti, škody nebo požáry způsobené na výrobku v důsledku nedodržení pokynů uvedených v tomto návodu.

**Spotřebič může mít jiný vzhled, než jak je zobrazen v tomto návodu, nicméně pokyny k použití, údržbě a instalaci zůstávají stejné.**

• Je důležité, abyste všechny návody přiložené k výrobku vždy uschovali k nahlédnutí v jakémkoliv okamžiku. V případě prodeje, postoupení nebo stěhování zajistěte, aby zůstaly u výrobku. • Pečlivě si přečtěte návod k použití: obsahuje důležité informace o instalaci, používání a bezpečnosti. • Před zahájením instalace zkontrolujte neporušenost výrobku. V opačném případě kontaktujte svého prodejce a v instalaci nepokračujte.

### **OBCENÁ BEZPEČNOST**

• Neprovádějte žádné elektrické ani mechanické změny na výrobku ani na potrubí pro vypouštění výparů. • Před jakýmkoliv úkonem čištění nebo údržby odpojte spotřebič od elektrické sítě vytažením zástrčky nebo vypnutím hlavního vypínače bytu/domu. • Při všech úkonech instalace a údržby používejte pracovní rukavice. • Výrobek mohou používat děti ve věku nejméně 8 let a osoby se sníženými fyzickými, smyslovými nebo mentálními schopnostmi nebo bez zkušeností či potřebných znalostí, za předpokladu, že jsou pod dohledem nebo poté, co obdržely pokyny týkající se bezpečného používání spotřebiče a pochopily s tím související nebezpečí. • Děti by měly být pod dohledem, aby si s výrobkem nehrály. • Čištění a údržbu spotřebiče nesmí provádět děti bez dozoru. • Pokud je výrobek používán současně s jinými spotřebiči na plyn nebo jiná paliva, místnost musí být dostatečně větraná. • Výrobek musí být často čištěn zevnitř i zvenku (ALESPOŇ JEDNOU MĚSÍČNĚ), v každém případě dodržujte to, co je výslovně uvedeno v pokynech pro údržbu. • Nedodržení postupů čištění výrobku a výměny/čištění filtrů vede k nebezpečí požáru. • Je přísně zakázáno připravovat pokrmy na plameni pod výrobkem. • **POZOR:** Když varná deska funguje, mohou být přístupné části výrobku horké. • Výrobek nepřipojujte k elektrické síti, dokud není instalace zcela dokončena. • Pokud jde o technická a bezpečnostní opatření, která mají být přijata pro vypouštění výparů, přísně dodržujte ustanovení předpisů příslušných místních orgánů. • Odsávaný vzduch nesmí být odváděn do potrubí, které je používáno pro vypouštění výparů ze zařízení fungujících na principu spalování plynu nebo jiných paliv. • Výrobek nepoužívejte ani nenechávejte bez řádně namontovaných žárovek kvůli možnému nebezpečí úrazu elektrickým proudem. • Výrobek **NIKDY** nepoužívejte bez správně namontované mřížky. • Výrobek **NIKDY** nepoužívejte jako odkládací desku, pokud to není výslovně uvedeno.

• Pro výměnu žárovky používejte pouze typ žárovky uvedený v části o údržbě/osvětlovacím systému tohoto návodu. • Použití otevřeného plamene je nebezpečné pro filtry a může způsobit požár, proto je třeba se ho v každém případě vyvarovat. • Smažení musí probíhat pod dohledem, aby se zabránilo vznícení přehřátého oleje. • V případě pochybností se obraťte na autorizované servisní středisko nebo podobně kvalifikovaný personál.

• Pro výměnu žárovky používejte pouze typ žárovky uvedený v části o údržbě/osvětlovacím systému tohoto návodu. • Použití otevřeného plamene je nebezpečné pro filtry a může způsobit požár, proto je třeba se ho v každém případě vyvarovat. • Smažení musí probíhat pod dohledem, aby se zabránilo vznícení přehřátého oleje. • V případě pochybností se obraťte na autorizované servisní středisko nebo podobně kvalifikovaný personál.

• Pro výměnu žárovky používejte pouze typ žárovky uvedený v části o údržbě/osvětlovacím systému tohoto návodu. • Použití otevřeného plamene je nebezpečné pro filtry a může způsobit požár, proto je třeba se ho v každém případě vyvarovat. • Smažení musí probíhat pod dohledem, aby se zabránilo vznícení přehřátého oleje. • V případě pochybností se obraťte na autorizované servisní středisko nebo podobně kvalifikovaný personál.

### **BEZPEČNOST INSTALACE**

• Upevňovací šrouby dodané s výrobkem použijte pouze v případě, že jsou vhodné pro daný povrch, jinak kupte správný typ. Zkontrolujte, zda se uvnitř výrobku nenachází (kvůli přepravě) doplňkový materiál (například sáčky se šrouby, záruční list, apod.), případně tento materiál odstraňte a uschovejte. • **VAROVÁNÍ:** Jestliže šrouby a úchytné prvky nebudou namontovány podle pokynů uvedených v tomto návodu, mohlo by dojít ke vzniku nebezpečí elektrické povahy. • Odtahové potrubí není součástí vybavení a je třeba ho zakoupit. • Průměr odvodní trubice musí být stejný jako průměr přípojovacího kroužku. • Při instalaci výrobku nad varnou desku dodržujte výšku uvedenou na výkresech. • Minimální vzdálenost mezi opěrnou plochou nádob na sporáku a nejspodnější částí odsavače par nesmí být menší než 50 cm u elektrických sporáků a 50 cm u plynových nebo kombinovaných sporáků. • Pokud je v návodu k instalaci plynového spotřebiče uvedena větší vzdálenost, je třeba ji zohlednit.

**Pozor!** Nepoužívejte s programovacím zařízením, časovačem, samostatným dálkovým ovladačem nebo jiným zařízením, které se aktivuje automaticky.

### **POUŽITÍ**

Systém odsávání může být použit v verze s odsáváním s vnějším odvodem nebo vnitřním recirkulačním filtrem.



#### • **Odsávací provedení:**

Páry jsou odváděny ven odtahovým potrubím připojeným ke spojovací přírubě.

**POZOR!** Pokud je výrobek vybaven uhlíkovým filtrem (uhlíkovými filtry), je třeba jej (je) vyjmout.

Připojte výrobek k trubkám a odvodním otvorům na stěně s průměrem stejným jako vývod vzduchu (přípojovací příruba).

Použití trubek a otvorů ve stěnách s menším průměrem vede ke snížení sacího výkonu a k výraznému zvýšení hluchnosti.



V takovém případě výrobce odmítá odpovědnost.

- Použijte tak dlouhé potrubí, jak je potřeba.
- Použijte potrubí s co nejmenším možným počtem ohybů (maximální úhel ohybu: 90°).
- Vyhněte se drastickým úpravám průřezu potrubí.



#### ● Filtrační provedení:

Odsávaný vzduch je před návratem do místnosti zbaven tuku a zápachu. Pro použití výrobku v této verzi je nutné nainstalovat dodatečný filtrační systém s aktivním uhlím.

## MONTÁŽ PRVNÍ INSTALACE

- Zkontrolujte, zda jsou rozměry zakoupeného výrobku vhodné pro zvolené místo instalace.
- Vyměňte filtr (filtry) s aktivním uhlím, pokud jsou součástí dodávky (viz také příslušná část).
- Filtr (filtry) se znovu namontují pouze v případě, pokud má být výrobek použit ve filtrační verzi.
- V případě bočních panelů a/nebo stěn a/nebo nástěnných jednotek zkontrolujte, zda je k instalaci výrobku dostatek místa a zda je vždy možný snadný přístup k ovládacímu panelu.
- Výrobek je dodáván s upevňovacími hmoždinkami vhodnými pro většinu stěn/stropů. Vhodnost materiálů je však třeba konzultovat s kvalifikovaným technikem v závislosti na typu stěny/stropu. Stěna/strop musí být dostatečně pevné, aby unesly hmotnost digestoře.

## Doporučení a požadavky na optimální využití NO DRIP SYSTEM

Tento výrobek byl navržen tak, aby se na jeho spodních plochách při umístění na indukční varnou desku netvořila kondenzace.

Na rozdíl od plynové nebo elektrické varné desky, indukční varná deska ohřívá pouze nádoby, které obsahují potraviny a ne okolní vzduch, takže povrchy digestoře zůstávají studené.

Když horké výpary z vaření stoupají vzhůru, setkávají se s chladnými povrchy digestoře, kondenzují a následně uvolňují do vzduchu vlhkost, která se rychle mění v kapky vody, jež pak nevyhnutelně dopadají na samotný povrch desky a na potraviny, přičemž s sebou nesou mastnotu a nečistoty.

Díky šikmému spodnímu povrchu digestoře odtéká kondenzát do speciální nádoby.

- Pro dosažení maximálního výkonu systému NO DRIP se při vaření velmi vlhkých pokrmů doporučuje používat zadní hořáky.
- Doporučuje se neodstraňovat tukové filtry, hned jak je vaření ukončeno, aby byl dán čas kondenzátu shromážděnému v tukovém filtru se usadit do nádoby.
- Výsledek sběru kondenzátu se zvyšuje se zvyšující se rychlostí sání (výkonem).
- NO DRIP SYSTEM nabízí nejlepší výkon v prostředí s teplotou mezi 18°C a 25°C.

Vždy otevřete sběrač páry (clonu) až na doraz.

## BEZPEČNOST ELEKTRICKÉHO PŘIPOJENÍ

• Síťové napětí musí odpovídat napětí uvedenému na štítku vlastností uvnitř výrobku. • Je-li výrobek vybaven zástrčkou, připojte jej do zásuvky, která odpovídá platným předpisům a je umístěna na místě, které bude přístupné i po instalaci. • Pokud není vybaven zástrčkou (přímé připojení k síti) nebo zástrčka není umístěna na místě přístupném i po instalaci, použijte standardizovaný dvoupólový vypínač, který zajistí úplné odpojení od sítě za podmínek přepětové kategorie III, v souladu s instalačními předpisy. • Výrobek je vybaven speciálním napájecím kabelem; v případě poškození tohoto kabelu si jej vyžádejte u technické servisní služby.

● **Pozor!** Před opětovným připojením okruhu k síťovému napájení a funkční kontrolou vždy zkontrolujte, zda je napájecí kabel správně namontován.

## POKYNY K ÚDRŽBĚ

- **Čištění:** Na čištění používejte výlučně hadřík navlhčený neutrálními tekutými čistícími prostředky. Na čištění nepoužívejte nářadí nebo nástroje.
- Nepoužívejte výrobky obsahující abraziva. **NEPOUŽÍVEJTE ALKOHOL!**



Informace o údržbě výrobku naleznete na obrázcích na konci instalace označených tímto symbolem.

- **✘A Tukový filtr:** Kovový tukový filtr musí být čistěn jednou měsíčně jemnými čistícími prostředky, ručně nebo v myčce na nádobí při nízkých teplotách a krátkém cyklu. Chcete-li tukový filtr vyjmout, zatáhněte za madlo uvolňovací pružiny.
- Tukový filtr zadržuje částičky tuku z vaření. Při mytí v myčce se kovový tukový filtr může odbarvit, ale jeho filtrační charakteristiky se absolutně nemění.

- **✘B Uhlíkový filtr (pouze pro filtrační verzi):** Vložku je nutné vyměňovat alespoň každé čtyři měsíce. **NELZE** jej umýt nebo regenerovat. Jak je uvedeno ve výkresové části: vyjměte tukové filtry, na každou stranu nasaďte uhlíkový filtr a připevněte jej k výrobku. Znovu namontujte tukové filtry.
- Uhlíkový filtr zadržuje nepříjemné pachy z vaření. • K nasycení uhlíkového filtru dochází po více či méně dlouhém používání v závislosti na typu vaření a pravidelnosti čištění tukového filtru.

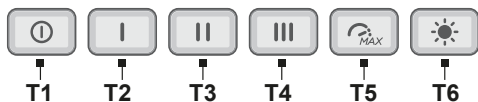
### • ✘D Údržba nádoby na kondenzát

Nádoba by se měla vyprazdňovat a čistit **NEJMÉNĚ** jednou týdně nebo častěji v závislosti na způsobu používání digestoře.

1. Umístěte pod odvodušňovací otvor nádobu.
2. Zatlačte jazýček směrem dolů pro otevření odvodušňovacího otvoru a vyprázdněte sběrače kondenzátu.

- **Systém osvětlení:** Systém osvětlení nemůže být vyměňován uživatelem, v případě poruchy kontaktujte servisní službu.
- Systém osvětlení je založen na technologii LED. LED diody poskytují optimální osvětlení, mají až desetkrát delší životnost než běžné žárovky a šetří 90 % elektrické energie.

## PROVOZ



T1 = Tlačítko vypnutí motoru.

T2 = Tlačítko volby sacího výkonu 1.

T3 = Tlačítko volby sacího výkonu 2.

T4 = Tlačítko volby sacího výkonu 3.

T5 = Tlačítko volby intenzivního sacího výkonu 4.

Doba trvání 5 minut, poté se vrátí k dříve zvolenému nastavení.

Tento režim můžete ukončit stisknutím libovolného tlačítka.

T6 = Tlačítko zapnutí/vypnutí světla.

**Poznámka:** Vezměte na vědomí, že při přímém přepnutí do režimu sacího výkonu 1 (z jakékoliv jiné rychlosti) dojde k 5sekundovému zpoždění z důvodu elektronické kontroly výrobku.

### Ukazatelé nasycení filtrů

V pravidelných intervalech digestoř označuje potřebu provést údržbu filtrů.

- Tlačítka T6 a T5 rozsvícená s velmi pomalu blikajícím světlem: proveďte údržbu **tukového filtru**.

- Tlačítka T6 a T5 rozsvícená s rychle blikajícím světlem: proveďte údržbu **pachového filtru**.

**Poznámka:** Hlášení o nasycení filtrů je viditelné během prvních 10 sekund od zapnutí odsavače par

### Reset ukazatelů nasycení filtrů:

Stiskněte dlouze tlačítka T6 a T5, tlačítka budou rychle blikat na potvrzení provedení resetu.

### Aktivace ukazatelů nasycení filtrů:

**Poznámka:** tento úkon musí být proveden, když je digestoř vypnutá.

#### - Tukový filtr

stiskněte dlouze tlačítka T6 a T5 pro aktivaci funkce, tlačítka se rozsvítí s velmi pomalu blikajícím světlem, což označuje, že je možné aktivovat ukazatel tukového filtru.

**Poznámka:** Stiskněte tlačítka T2 a T1 pro aktivaci nebo deaktivaci.

#### - Pachový filtr

Stiskněte dlouze tlačítka T6 a T5 pro aktivaci funkce, tlačítka se rozsvítí s rychle blikajícím světlem, což označuje, že je možné aktivovat ukazatel **pachového filtru** (normálně deaktivovaný).

**Poznámka:** Stiskněte tlačítka T2 a T1 pro aktivaci nebo deaktivaci.

## LIKVIDACE PO UKONČENÍ ŽIVOTNOSTI



Tento přístroj je označen v souladu s evropskou směrnicí 2012/19/ES - UK SI 2013 č. 3113, Odpadní elektrická a elektronická zařízení (WEEE). Zajištěte řádnou likvidaci tohoto výrobku. Uživatel pomáhá předcházet možným negativním dopadům na životní prostředí a zdraví.

Symbol na výrobku nebo v průvodní dokumentaci znamená, že s tímto výrobkem nesmí být nakládáno jako s domovním odpadem, ale musí být předán na příslušné sběrné místo pro recyklaci elektrických a elektronických zařízení. Zlikvidujte jej v souladu s místními předpisy pro likvidaci odpadu. Pro podrobnější informace o zpracování, sběru a recyklaci tohoto spotřebiče kontaktujte příslušné místní orgány, provozovatele sběru odpadu nebo prodejnu, ve které jste výrobek zakoupili.

## RADY PRO POUŽÍVÁNÍ

Rady pro správné používání spotřebiče za účelem snížení negativního dopadu na životní prostředí: Když začnete vařit, zapněte spotřebič při minimální rychlosti a nechte ji zapnutou několik minut i po skončení vaření. Rychlost zvyšte pouze v případě velkého množství kouře a výparů, v naléhavých případech pomocí funkce Booster. Pro udržení dobré účinnosti systému minimalizace pachů je třeba v případě potřeby vyměnit uhlíkový filtr/uhlíkové filtry. Pro udržení dobré účinnosti tukového filtru je třeba ho v případě potřeby vyčistit. Pro optimalizaci účinnosti a minimalizaci hluku je třeba použít maximální průměr odtahového potrubí uvedený v tomto návodu.

## PŘEDPISY

Spotřebič navržený, testovaný a vyrobený v souladu s bezpečnostními předpisy: EN/IEC 60335-1; EN/IEC 60335-2-31, EN/IEC 62233. Výkon: EN/IEC 61591; ISO 5167-1; ISO 5167-3; ISO 5168; EN/IEC 60704-1; EN/IEC 60704-2-13; EN/IEC 60704-3; ISO 3741; EN 50564; IEC 62301. EMC: EN 55014-1; CISPR 14-1; EN 55014-2; CISPR 14-2; EN/IEC 61000-3-2; EN/IEC 61000-3-3.

## POZNÁMKY



: díly označené tímto symbolem lze zakoupit samostatně u specializovaných prodejců.



: díly označené tímto symbolem jsou volitelným příslušenstvím dodávaným pouze u některých modelů a lze je zakoupit na webových stránkách [www.elica.com](http://www.elica.com) a [www.shop.elica.com](http://www.shop.elica.com).

## SK - Varovania a inštalácia

Výrobok je vytvorený na odsávanie dymov a pár z varenia a je určený iba na domáce použitie.

**Prísne dodržiavajte pokyny uvedené v tomto návode.** Odmietame akúkoľvek zodpovednosť za prípadné poruchy, poškodenia alebo úrazy vyvolané výrobkom a spôsobené nedodržaním pokynov uvedených v tomto návode.

**Zariadenie môže mať odlišný vzhľad v porovnaní s obrázkami v tomto návode, no pokyny na použitie, údržbu a inštaláciu zostávajú rovnaké.**

• Je dôležité uchovať všetky návody, ktoré sú súčasťou výrobku, aby ste do nich mohli kedykoľvek nahliadnuť. V prípade predaja, postúpenia alebo presťahovania sa uistite, či návody zostali spolu s výrobkom. • Pokyny si pozorne prečítajte: obsahujú dôležité informácie o inštalácii, používaní a bezpečnosti. • Pred inštaláciou skontrolujte neporušenosť výrobku. V opačnom prípade sa skontaktujte s predajcom a nepokračujte v inštalácii.

### VŠEOBECNÁ BEZPEČNOSŤ

• Na výrobku alebo na odvädzacích potrubiach nevykonávajte elektrické alebo mechanické zmeny. • Pred akýmkoľvek úkonom čistenia alebo údržby odpojte zariadenie od elektrickej siete vytiahnutím zástrčky alebo odpojením hlavného vypínača v byte. • Pri všetkých úkonoch montáže a údržby používajte pracovné rukavice. • Zariadenie smú používať deti staršie ako 8 rokov a osoby s obmedzenými fyzickými, zmyslovými alebo mentálnymi schopnosťami alebo bez skúseností alebo potrebných znalostí len vtedy, keď sú pod dozorom alebo keď im boli dané pokyny týkajúce sa bezpečného používania zariadenia a tieto osoby pochopili nebezpečenstvá spojené so zariadením. • Deti musia byť pod dozorom, aby sa s výrobkom nehrali. • Čistenie a údržbu nesmú vykonávať deti bez dozoru. • V miestnosti musí byť zabezpečené dostatočné vetranie, keď sa výrobok používa súčasne s ďalšími spaľovacími zariadeniami na plyn alebo iné palivá. • Zariadenie sa musí často čistiť, zvnútra aj zvonku (ASPOŇ RAZ ZA MESIAC), v každom prípade dodržiavajte pokyny výslovne uvedené v pokynoch na údržbu. • Nedodržanie noriem na čistenie výrobku a výmeny/čistenia filtrov spôsobuje riziká požiarov. • Je prísne zakázané pripravovať jedlá na plameni pod týmto výrobkom. • POZOR: Keď je varná doska v prevádzke, prístupné časti výrobku môžu byť horúce. • Výrobok nepripájajte k elektrickej sieti, kým inštalácia nebude úplne dokončená. • Čo sa týka technických a bezpečnostných opatrení, ktoré je potrebné prijať na odvádzanie dymov, prísne dodržiavajte nariadenia kompetentných miestnych orgánov. • Nasatý vzduch sa nesmie odvádzat' do potrubia používaného na odvádzanie dymov vyprodukovaných spaľovacími zariadeniami na plyn alebo iné palivá. • Výrobok nepoužívajte a nenechávajte bez správne namontovaných žiaroviek pre možné riziko zásahu elektrickým prúdom. • Výrobok sa NIKDY nesmie použiť bez správne namontovanej mriežky. • Výrobok sa NIKDY nesmie použiť ako oporná doska, pokiaľ to nie je výslovne uvedené.

• Pri výmene žiarovky používajte iba typ žiarovky uvedený v oddiele údržby/osvetľovacieho systému v tomto návode. • Použitie otvoreného ohňa je škodlivé pre filtre a môže vyvolať požiar, preto sa mu vždy vyhýbajte. • Fritovanie sa musí vykonávať pod kontrolou, aby sa zabránilo vzbĺknutiu prehriateho oleja. • V prípade pochybností sa poraďte s autorizovaným centrom pomoci alebo podobným kvalifikovaným personálom.

### BEZPEČNOSŤ PRI INŠTALÁCII

• Používajte upevňovacie skrutky dodané s výrobkom iba, ak sú vhodné pre plochu, inak si kúpte skrutky správneho typu. Uistite sa, že vnútri produktu sa nenachádza (pre účely prepravy) doplnkový materiál (napríklad sáčky so skrutkami, záruky atď.), ktorý je potrebné vybrať a uschovať. • VÝSTRAHA: Inštalácia skrutiek a spojovacích prvkov, ktorá nie je v súlade s týmito pokynmi, môže spôsobiť riziká elektrickej povahy. • Odtokové potrubie nie je súčasťou dodávky a je nutné ho zakúpiť. • Priemer odvädzacej trubky musí byť ekvivalentný priemer spojovacieho krúžku. • Pri inštalácii výrobku na varnú dosku dodržte výšku uvedenú vo výkresoch. • Minimálna vzdialenosť medzi podpornou plochou nádob na varnom zariadení a najnižšou časťou kuchynského odsávača nesmie byť menšia ako 50 cm v prípade elektrických sporákov a 50 cm v prípade plynov alebo zmiešaných sporákov. • Ak sa v pokynoch na inštaláciu varného plynového zariadenia uvádza väčšia vzdialenosť, je potrebné ju brať do úvahy.

**Pozor!** Nepoužívajte programovacie zariadenie, časovač, samostatné diaľkové ovládanie alebo akékoľvek iné zariadenie, ktoré sa aktivuje automaticky.

## POUŽITIE

Odsávací systém sa môže použiť v odsávacej verzii s vonkajším odčerpávaním alebo filtračnej verzii s vnútorným obehom.



### • Odsávacia verzia:

Výpary sa odčerpávajú smerom von pomocou vypúšťacej trubky pripevnenej ku spojovacej príruke.

**POZOR!** Ak je výrobok vybavený uhlíkovým filtrom/uhlíkovými filtrami, tento/tieto sa musí/musia odstrániť.

Výrobok pripojte k trubkám a vypúšťacím otvorom na stene s priemerom ekvivalentným výstupu vzduchu (spojovacia príruka).

Použitie vypúšťacích trubiek a otvorov na stene s menším priemerom spôsobí zníženie odsávacích výkonov a drastické zvýšenie hlučnosti.

Preto odmietame akúkoľvek zodpovednosť.

- Použite potrubie s minimálnou nevyhnutnou dĺžkou.
- Použite potrubie s čo najmenším počtom kolien (maximálny uhol kolena: 90 °).
- Zabránite drastickým zmenám prierezu potrubia.



#### ● **Filtračná verzia:**

Nasatý vzduch sa odmastí a zbaví zápachu pred dopravením do miestnosti. Pre použitie výrobku v tejto verzii je potrebné nainštalovať prídavný filtračný systém na báze aktívneho uhlia.

## **MONTÁŽ PRED INŠTALÁCIOU**

- Skontrolujte, či zakúpený výrobok má rozmery zodpovedajúce zvolenému miestu inštalácie.
- Odoberte filter/filtre s aktívnym uhlím, ak sú dodané (pozri aj príslušný odsek).
- Tento/tieto sa znovu namontuje/namontujú iba, ak chcete používať výrobok vo filtračnej verzii.
- V prípade prítomnosti bočných panelov a/alebo stien a/alebo závesných skriniek overte, či je k dispozícii dostatočný priestor na inštaláciu výrobku a či vždy bude možný ľahký prístup k ovládaciemu panelu.
- Výrobok je vybavený upevňovacími hmoždinkami vhodnými pre väčšiu časť stien/stropov. Avšak je potrebné sa poradiť s kvalifikovaným technikom, aby ste sa uistili o vhodnosti materiálov podľa typu steny/stropu. Stena/strop musí byť dostatočne silná/silný, aby zniesla/zniesol hmotnosť odsávača.

## **Odporúčania a predpisy pre optimálne používanie systému NO DRIP**

Tento výrobok bol navrhnutý za účelom zabrániť tvorbe kondenzácie na spodných plochách, keď sa umiestni nad indukčnú varnú dosku.

Na rozdiel od plynovej alebo elektrickej varnej dosky indukčná varná doska zohrieva iba nádoby, v ktorých sú jedlá, a nie okolitý vzduch, preto plochy odsávača zostávajú studené.

Keď horúci dym z varenia stúpa, narazí na studený povrch odsávača, kondenzuje a uvoľní vlhkosť nachádzajúcu sa vo vzduchu, ktorý sa rýchlo premení na kvapky vody, ktoré potom neodvratne padajú na samotnú varnú dosku a na jedlá, pričom odťahujú tuky a nečistoty.

Vďaka spodnej naklonenej ploche odsávača kondenzát vyteká do vhodnej nádržky.

• Aby ste vyťažili maximum z výkonu systému NO DRIP SYSTEM, pri varení jedál s vysokou vlhkosťou sa odporúča používať zadné platne.

• Odporúča sa neodoberať tukové filtre hneď po dokončení varenia, aby bol dostatočný čas na to, aby sa kondenzát zhromaždený v protitukovom filtri mohol usadiť v nádržke.

• Výsledok zhromažďovania kondenzátu sa zvyší pri zvyšovaní rýchlosti (výkonu) odsávania.

• Systém NO DRIP SYSTEM ponúka najlepšie výkony v prostredí s teplotou medzi 18 °C a 25 °C.

Vždy otvorte nádržku na zber pár (sklopnú dosku) až na doraz.

## **⚠ BEZPEČNOSŤ V PRÍPADE ELEKTRICKÉHO PRIPOJENIA**

• Sieťové napätie musí zodpovedať napätiu uvedenému na štítku nachádzajúcemu sa vnútri výrobku. • Ak je výrobok vybavený zástrčkou, pripojte výrobok k zásuvke v zhode s platnými normami nachádzajúcej sa v priestore prístupnom aj po inštalácii. • Ak zástrčka nie je vo výbave (priame pripojenie k sieti) alebo zásuvka sa nenachádza v prístupnom priestore, aj po inštalácii, použite bipolárny vypínač podľa normy, ktorý zabezpečí úplné odpojenie siete v podmienkach kategórie prepätia III, v súlade s inštalacími predpismi. • Výrobok je vybavený špeciálnym napájacím káblom; v prípade poškodenia kábla oň požiadajte službu technickej pomoci.

● **Pozor!** Pred opätovným pripojením k elektrickej sieti a kontrolou správneho fungovania spotrebiča vždy skontrolujte, či je sieťový kábel správne namontovaný.

## **⚠ VAROVANIA PRE ÚDRŽBU**

• **Čistenie:** Na čistenie používajte výhradne utierku navlhčenú v neutrálnom tekutom čistiacom prostriedku. Pri čistení nepoužívajte žiadne nástroje.

• Vyhňte sa používaniu produktov s obsahom abrazívnych látok. **NEPOUŽÍVAJTE ALKOHOL!**



Pre údržbu výrobku si pozrite obrázky po ukončení inštalácie označené týmto symbolom.

• **XA Protitukový filter:** Kovový protitukový filter sa musí čistiť raz za mesiac neagresívnymi čistiacimi prostriedkami, ručne alebo v umývačke riadu pri nízkych teplotách a krátkom cykle. Protitukový filter demontujete potiahnutím za pružinovú uvoľňovaciu rukoväť.

• Protitukový filter zadržiava tukové častice pochádzajúce z varenia. Pri umývaní v umývačke riadu sa protitukový filter môže odfarbiť, ale jeho filtračné vlastnosti sa absolútne nezmenia.

• **XB Uhlíkový filter (iba pre filtračnú verziu):** Je potrebné vymeniť vložku maximálne každé štyri mesiace. NESMIE sa umývať ani regenerovať. Ako je uvedené v oddiele výkresov: vyberte tukové filtre, vložte po jednom uhlíkovom filtri na každú stranu a pripevnite ich k výrobku. Znovu založte protitukové filtre.

• Uhlíkový filter zadržiava nepríjemné pachy pochádzajúce z varenia. • K nasýteniu uhlíkového filtra dôjde po viac alebo menej predĺženom používaní podľa typu sporáka a pravidelnosti čistenia tukových filtrov.

• **XD Údržba nádržky na zber kondenzácie**

Nádržka sa musí vyprázdniť a vyčistiť ASPOŇ raz za týždeň alebo častejšie podľa používania odsávača.

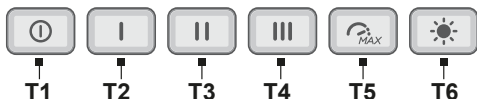
1. Pod odvodušňovací otvor umiestnite nádobu.

2. Stlačte jazýček smerom nadol pre otvorenie odvodušňovacieho otvoru a vykonajte vyprázdnenie nádržky na zber kondenzácie.

• **Systém osvetlenia :** Systém osvetlenia nemôže vymieňať používateľ, v prípade funkčných porúch sa skontaktujte s asistenčnou službou.

• Osvetľovací systém je založený na technológii LED. LED zaručujú optimálne osvetlenie s trvaním až do 10-krát dlhším ako tradičné žiarovky a umožňujú ušetriť 90 % elektrickej energie.

## PREVÁDZKA



T1 = Tlačidlo vypnutia motora.

T2 = Tlačidlo výberu výkonu odsávania 1.

T3 = Tlačidlo výberu výkonu odsávania 2.

T4 = Tlačidlo výberu výkonu odsávania 3.

T5 = Tlačidlo výberu výkonu odsávania Intenzívne 4.

Trvanie 5 minút, potom sa vráti na nastavenie zvolené predtým.

Tento režim môžete opustiť stlačením ľubovoľného tlačidla.

T6 = Tlačidlo zapnutia/vypnutia svetla.

**POZN.:** Uvedomte si, že dôjde k oneskoreniu 5 sekúnd, keď sa prejde priamo do režimu výkonu odsávania 1 (z ľubovoľnej inej rýchlosti) z dôvodu elektronického ovládania výrobku.

### Indikátory sytosti filtrov

V pravidelných intervaloch odsávač indikuje potrebu vykonať údržbu filtra.

- Tlačidlá T6 a T5 svietia veľmi pomalým blikajúcim svetlom: vykonajte údržbu **tukového filtra**.

- Tlačidlá T6 a T5 svietia rýchlym blikajúcim svetlom: vykonajte údržbu **zápachového filtra**.

**Poznámka:** Upozornenie na sytosť filtra je viditeľné počas prvých 10 sekúnd po zapnutí odsávača

### Reset indikátorov nasýtenia filtrov:

Dlho stlačte tlačidlá T6 a T5, tlačidlá budú rýchlo blikáť na potvrdenie uskutočneného resetu.

### Aktivácia indikátorov nasýtenia filtrov:

**Poznámka:** táto operácia sa musí vykonať s vypnutým odsávačom.

#### - Tukové filtre

Dlho stlačte tlačidlá T6 a T5 pre aktiváciu funkcie, tlačidlá sa rozsvietia veľmi pomalým blikajúcim svetlom, čím signalizujú, že sa môže aktivovať indikátor tukového filtra.

**Poznámka:** Stlačte tlačidlá T2 a T1 pre aktiváciu alebo deaktiváciu.

### - Zápachový filter

Dlho stlačte tlačidlá **T6** a **T5** pre aktiváciu funkcie, tlačidlá sa rozsvietia rýchlym blikajúcim svetlom, čím signalizujú, že sa môže aktivovať indikátor **zápachového filtra** (normálne deaktivovaný).

**Poznámka:** Stlačte tlačidlá **T2** a **T1** pre aktiváciu alebo deaktiváciu.

## LIKVIDÁCIA PO UKONČENÍ ŽIVOTNOSTI



Toto zariadenie je označené v zhode s európskou smericou 2012/19/ES - UK SI 2013 č.3113 o odpade z elektrických a elektronických zariadení (OEEZ). Zabezpečte, aby sa tento výrobok zlikvidoval správnym spôsobom.

■ Používateľ prispieva k tomu, aby sa zabránilo potenciálnym negatívnym dôsledkom pre prostredie a zdravie.

Symbol na výrobku alebo v dokumentácii, ktorá je k nemu priložená, poukazuje na to, že s týmto výrobkom nesmie byť narábané ako s domovým odpadom, ale musí byť odovzdaný do vhodnej zberne na recykláciu elektrických a elektronických zariadení. Je potrebné ho zlikvidovať v súlade s miestnymi predpismi pre likvidáciu odpadu. Podrobnejšie informácie o spracovaní, opätovnom použití a recyklácii tohto výrobku získate na príslušnom miestnom úrade, od služby zberu domového odpadu alebo v obchode, kde bol tento výrobok zakúpený.

## ODPORÚČANIA PRI POUŽITÍ

Odporúčania na správne použitie za účelom zníženia vplyvu na životné prostredie: Keď začínate variť, zapnite zariadenie na minimálnu rýchlosť, a nechajte ho zapnuté aj niekoľko minút po ukončení varenia. Rýchlosť zvýšte iba v prípade veľkého množstva dymu a pary pomocou funkcie booster iba v extrémnych prípadoch. Aby sa zachovala dobrá účinnosť systému redukcie pachov, v prípade potreby vymeňte uhlíkový filter/filtre. Aby sa zachovala dobrá účinnosť tukového filtra, v prípade potreby ho vyčistíte. Na optimalizáciu účinnosti a minimalizáciu hluku používajte maximálny priemer kanalizačného systému uvedený v tejto príručke.

## NORMY

Naprojektované, otestované zariadenie realizované pri dodržaní noriem o bezpečnosti: EN/IEC 60335-1; EN/IEC 60335-2-31, EN/IEC 62233. Výkon: EN/IEC 61591; ISO 5167-1; ISO 5167-3; ISO 5168; EN/IEC 60704-1; EN/IEC 60704-2-13; EN/IEC 60704-3; ISO 3741; EN 50564; IEC 62301. EMC: EN 55014-1; CISPR 14-1; EN 55014-2; CISPR 14-2; EN/IEC 61000-3-2; EN/IEC 61000-3-3.

## POZNÁMKY



: súčiastky označené týmto symbolom, si môžete kúpiť samostatne u špecializovaných predajcov.



\* : súčiastky označené týmto symbolom, patria medzi voliteľné príslušenstvo dodávané iba pri niektorých modeloch a môžete si ich kúpiť na webových sídlach [www.elica.com](http://www.elica.com) a [www.shop.elica.com](http://www.shop.elica.com).

## HU - Figyelmeztetések és telepítés

A terméket a főzés közben keletkező pára és gőzök elszívására tervezték és csak háztartási használatra.

**A kézikönyvben leírtakat szigorúan tartsa be.** Nem vállalunk felelősséget a jelen kézikönyvben összefoglalt utasítások be nem tartása miatt a termékek bekövetkező hibáikért, károkért vagy tüzesetekért.

**A készülék esztétikailag eltérhet a kézikönyvben található rajzoktól, de a használati, karbantartási és telepítési utasítások nem változnak.**

- Fontos, hogy a termékhez mellékelte összes kézikönyvet mindig megőrizze, hogy konzultálás céljából bármikor fellelőzhassa őket. Eladás, átadás vagy áttelepítés esetén győződjön meg róla, hogy a kézikönyvet a készülékkel együtt adja át.
- Figyelmesen olvassa el az utasításokat: fontos beszerelési, használati és biztonsági információkat tartalmaz.
- Ellenőrizze a termék épségét, mielőtt hozzáférést kezdene a beszereléshez. Ellenkező esetben vegye fel a kapcsolatot a viszonteladóval és ne szerelje be a készüléket.

### ÁLTALÁNOS BIZTONSÁG

- Ne végezzen elektromos vagy mechanikai módosításokat a terméken vagy a kivezető csöveken.
- Mindenféle tisztító vagy karbantartó folyamat előtt húzza ki a terméket az elektromos hálózatról a csatlakozódugóval vagy az otthoni főkapcsoló lekapcsolásával.
- Minden telepítési vagy karbantartási folyamathoz viseljen munkavédelmi kesztyűt.
- A terméket 8 évnél nem fiatalabb gyermekek és csökkent fizikai, érzékszervi vagy mentális képességekkel rendelkező, vagy tapasztalatlan, vagy a szükséges ismeretekkel nem rendelkező személyek csak akkor használhatják, ha felügyelet alatt vannak vagy ha megkapták a készülék biztonságos használatával és a benne rejlő veszélyek megértésével kapcsolatos utasításokat.
- Ügyeljen arra, hogy a gyermekek ne játsszanak a termékkel.
- A tisztítási és karbantartási műveleteket gyermekek csak felügyelet mellett végezhetnek.
- A helyiségben megfelelő szellőztetés legyen, amikor a terméket más gáz vagy tüzelőberendezéssel egyidejűleg használja.
- A terméket gyakran tisztítsa mind belül, mind kívül (LEGALÁBB HAVI EGYSZER), mindenképp tartsa be a karbantartási utasításokban leírtakat.
- A termék tisztítási, valamint a szűrők tisztítási és a cseréjükre vonatkozó szabványainak nem betartása tűzveszélyt okozhat.
- Szigorúan tilos az ételeket nyílt lángon főzni a termék alatt.
- FIGYELEM: Amikor a főzőlap működésben van, a termék hozzáférhető részei felforrósodhatnak.
- Ne csatlakoztassa a terméket az elektromos hálózathoz, amíg a telepítést nem fejezte be.
- Ami a füstelvezetéssel kapcsolatos műszaki és biztonsági intézkedéseket illeti, kifejezetten tartsa be a felelős helyi hatóságok szabályait.
- A beszívott levegőt ne engedje gáztüzelésű vagy egyéb üzemanyaggal működő berendezések füstelszívó csatornájába.
- Ne használja és ne hagyja a terméket megfelelően felszerelt lámpák nélkül, az áramütés veszélye miatt.
- A terméket SOHA nem szabad helyesen felszerelt rács nélkül használni.
- A terméket SOHA nem szabad támasztófelületként használni, hacsak kifejezetten nem jelezzük.

- A lámpacseréhez csak a jelen kézikönyv karbantartás/világítási rendszer című fejezetében megadott lámpatípust használja.
- Nyílt láng használata a szűrők számára káros és tüzet okozhat, ezért minden esetben kerülje azt.
- Felügyelet mellett süssön olajban, hogy elkerülje, hogy az olaj túlforrósodva tüzet fogjon.
- Kétség esetén forduljon a hivatalos szervizközpontozhoz vagy hasonlóan képzett szakemberhez.

### A TELEPÍTÉS BIZTONSÁGA

- Csak akkor használja a termékhez kapott rögzítőcsavarokat, ha azok megfelelnek a felületnek, különben vásárolja meg a megfelelő típust. Ellenőrizze, hogy a termékben ne legyen (a szállítás miatt) csomagolóanyag (mint például zacskó csavarral, jótállás stb.), ezeket vegye ki és őrizze meg.
- FIGYELMEZTETÉS: A csavarok és rögzítő elemek nem az útmutató szerinti felhelyezésének hiánya elektromos veszélyt okozhat.
- A kivezető cső nem a felszereltség része és külön meg kell vásárolni.
- A kivezető cső átmérője legyen a csatlakozógyűrű átmérőjével azonos.
- A termék főzőlapra történő felszereléséhez kövesse a rajzokon feltüntetett magasságot.
- A főzőeszközön lévő edények támasztó felülete és a páraelszívó legalacsonyabb része közötti minimális távolságnak legalább 50 cm kell lennie elektromos és 50 cm gáz- vagy vegyes tüzelésű tűzhelyek esetén.
- Ha a gáztűzhely telepítési útmutatója nagyobb távolságot határoz meg, azt figyelembe kell venni.

**Figyelem!** Ne használja programozóval, időzítővel, külön távirányítóval vagy bármilyen más, automatikusan aktiválódó eszközzel.

## HASZNÁLAT

Az elszívőrendszert beszívó vagy külső ürítő illetve szűrős belső keringtető verzióban is lehet használni.



### • Szívó változat:

A gőzök a csatlakozó karimához csatlakoztatott elvezető csövön keresztül távoznak a szabadba.

**FIGYELEM!** Ha a termék szénszűrővel (szűrőkkel) van felszerelve, akkor ezt (ezeket) el kell távolítani.



A levegő kimenetnek megfelelő átmérővel (csatlakozó karima) csatlakoztassa a terméket a tömlőkhöz és a kieresztő lyukakhoz.

Kisebb átmérőjű tömlők és fali kieresztő lyukak csökkentik az elszívó teljesítményt és drasztikusan növelik a zajszintet.

Erre vonatkozó minden felelősség kizárt.

- Használja a szükséges legrövidebb hosszt.
- A lehető legkevesebb mennyiségű kanyart használja (a kanyarok maximális szöge: 90°).
- Kerülje a csatornaszakaszban a drasztikus cseréket.



#### ● Szűrő változat:

Az elszívott levegőt zsirtalanítják és szagtalanítják, mielőtt visszavezetik a helyiségbe. A termék ebben a változatban történő használatához további aktívszeszes szűrőrendszert kell felszerelni.

## SZERELÉS ELSŐ TELEPÍTÉS

- Ellenőrizze, hogy a megvásárolt termék a beszerelésre kiválasztott zóna méretének megfelelő-e.
- Távolítsa el az aktívszeszes szűrő(ke)t, ha van (lásd a vonatkozó bevezetést is).
- Ezt (ezeket) csak akkor kell újra felszerelni, ha a terméket a szűrő változatban kívánja használni.
- Oldalpanelek és/vagy falak és/vagy fali egységek esetén ellenőrizze, hogy elegendő hely áll-e rendelkezésre a termék felszereléséhez, és hogy a kezelőpanelhez mindig könnyen hozzá lehet-e férni.
- A termék a legtöbb fal/mennyezet típushoz alkalmas rögzítődűbelekkel van ellátva. A fal/mennyezet típusától függően azonban szakképzett szakemberrel kell konzultálni az anyagok alkalmasságának megállapítása érdekében. A falnak/mennyezetnek elég erősnek kell lennie ahhoz, hogy elbírja a motorháztető súlyát.

### A NO DRIP SYSTEM optimális használatára vonatkozó javaslatok és előírások

Ezt a páraelszívót arra tervezték, hogy megakadályozza a kondenzvíznek az elszívó alsó felületein való képződését, ha az elszívót egy indukciós főzőlap fölé helyezik.

A gáz- vagy elektromos főzőlapokkal ellentétben az indukciós főzőlap csak az ételt tartalmazó edényeket melegíti, a környező levegőt nem, így a páraelszívó felülete hideg marad.

Amikor a főzésből származó forró füstök találkoznak a páraelszívó hideg felületével, lecsapódnak, és párát bocsátanak a levegőbe, mely gyorsan vízcseppekké

alakul át, amelyek elkerülhetetlenül a főzőlapra és az ételekre potyognak, óhatatlanul zsírt és szennyeződést hozva magukkal.

A páraelszívó ferde alsó felületének köszönhetően a kondenzvíz egy speciális tálcába folyik le.

• A NO DRIP SYSTEM maximális teljesítménye érdekében a nagyon páras ételek főzésekor a hátsó égők használatát javasoljuk.

• Javasoljuk, hogy a zsírszűrőket ne távolítsa el közvetlenül a főzés végeztével annak érdekében, hogy a zsírszűrőben összegyűlt kondenzvíz lerakódhasson a kádban.

• A kondenzvíz összegyűjtésének eredményeként megnő az elszívási sebesség (teljesítmény).

• A NO DRIP SYSTEM 18°C és 25°C közötti hőmérsékletű környezetben működik a legjobban.

A páragyűjtőt (panel) mindig ütközésig nyissa ki.

## ⚠ AZ ELEKTROMOS CSATLAKOZÁS BIZTONSÁGA

• A hálózati feszültségnek meg kell egyeznie a termék belsejében található címkén feltüntetett feszültséggel • Ha dugóval van ellátva, csatlakoztassa a terméket az aktuális előírásoknak megfelelő aljzathoz, amely a beépítés után is hozzáférhető helyen található. • Ha nincs dugó (közvetlen csatlakozás az elektromos hálózathoz), vagy ha a dugó még a felszerelés után sem helyezkedik el hozzáférhető helyen, akkor alkalmazzon egy szabványos bipoláris kapcsolót, amely a III. kategóriájú túlfeszültség esetén teljes hálózati leválasztást biztosít, a telepítés szabályainak megfelelően. • A termék speciális tápkábellel van felszerelve; ha a kábel megsérült, kérjen újat a műszaki ügyfélszolgálatától.

● **Figyelem!** Mielőtt visszakötné a készüléket az elektromos hálózatra, ellenőrizze a készülék helyes működését, minden esetben ellenőrizze, hogy a hálózati kábel helyesen lett-e beszerelve.

## ⚠ KARBANTARTÁSI FIGYELMEZTETÉSEK

• **Tisztítás:** A tisztításhoz kizárólag semleges folyadékkal megnedvesített ruhát használjon. Ne használjon tisztító eszközöket vagy szerszámokat.

• Kerülje a súrolóanyagokat tartalmazó termékeket. NE HASZNÁLJON ALKOHOLT!



A termék karbantartásához lásd a telepítés végén lévő, ezzel a szimbólummal jelölt képeket.

- **XA Zsírzsűrő:** A fém zsírzsűrőt havonta egyszer enyhe mosószerrel, kézzel vagy mosogatógépben, alacsony hőmérsékleten és rövid ciklusban kell megtisztítani. A zsírzsűrő leszereléséhez húzza meg a rugós kiakasztó nyitókart.
- A zsírzsűrő megfogja a főzésből származó zsírrészecskéket. Mosogatógépben mosáshoz a fém zsirtalanító szűrő színét veszheti, de a szűrő tulajdonságai egyáltalán nem változnak.

- **XB Szénszűrő (csak a szűrő verzióhoz):** Legfeljebb négy havonta ki kell cserélni a patron. NEM lehet kimosni vagy regenerálni. Mint ahogy az a rajzok szakaszban jelölt: vegye ki a zsírzsűrőket, tegyen be oldalanként egy szénszűrőt és akassza a termékre. Tegye vissza a zsírzsűrőket.

- A szénszűrő megfogja a főzésből származó kellemetlen szagokat. • A szénszűrő telítettsége a főzés módjától és a zsírzsűrő tisztításának gyakoriságától függően, hosszabb használat után következik be.

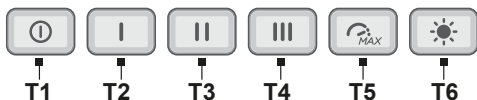
### • XD A kondenzvíz gyűjtő tálca karbantartása

A tálcát legalább hetente egyszer, vagy a páraelszívó használatától függően gyakrabban kell kiüríteni és tisztítani.

1. Tegyen egy edényt a légtelenítő nyílás alá.
2. A légtelenítő nyílás nyitása érdekében nyomja a nyelvet lefelé és végezze el a kondenzvíz gyűjtő tálca ürítését.

- **Világítási rendszer :** A világítási rendszer cseréjét nem végezheti a felhasználó, működési rendellenesség esetén lépjen kapcsolatba a műszaki szervizszolgálattal.
- A világítási rendszer LED-technológián alapul. A LEDEK optimális megvilágítást biztosítanak, a hagyományos lámpák élettartamánál 10-szer nagyobb élettartammal rendelkeznek, mindemellett 90%-os elektromos energia megtakarítást tesznek lehetővé.

## MŰKÖDÉS



**T1** = Motor KILAPCSOLÁS gomb.

**T2** =Elszívási sebesség 1 választógomb.

**T3** = Elszívási sebesség 2 választógomb.

**T4** = Elszívási sebesség 3 választógomb.

**T5** = Intenzív elszívási sebesség 4 választógomb.

Időtartama 5 perc, ezt követően visszatér a korábban kiválasztott beállításra.

Ebből az üzemmódból bármelyik billentyű megnyomásával kiléphet.

**T6** =Fény BE/KI gomb.

**Megj.:** Ne feledje, hogy az elektronikus termékvezérlés miatt 5 másodperces késleltetés lép fel, amikor közvetlenül az elszívási sebesség 1. üzemmódra vált (bármely más sebességről).

### Szűrő telítettség jelzők

Az elszívó rendszeres időközönként jelzi, hogy el kell végezni a szűrők karbantartását.

- Nagyon lassú villogó fényel világító **T6** és **T5** gombok: végezze el a **zsírzsűrők** karbantartását.

- Gyors villogó fényel világító **T6** és **T5** gombok: végezze el a **szagszűrők** karbantartását.

**Megjegyzés:** A szűrők telítettségének jelzése az elszívó bekapcsolása után 10 másodpercig látható

### Szűrő telítettség jelzők visszaállítása:

Hosszan nyomja meg a **T6** és **T5** gombokat, a gombok gyorsan villogni kezdenek annak megerősítésére, hogy a visszaállítás megtörtént.

### Szűrők telítettség jelzőjének aktiválása:

**Megj.:** ezt a műveletet kikapcsolt elszívó mellett kell elvégezni.

#### - Zsírzsűrő

a funkció aktiválásához hosszan nyomja meg a **T6** és **T5** gombokat, melyek nagyon lassan villogó fényel világítanak, jelezve, hogy a zsírzsűrő jelző aktiválható.

**Megjegyzés:** Nyomja meg a **T2** és **T1** gombokat a be- és kikapcsoláshoz.

### - Szagszűrő

A funkció aktiválásához hosszan nyomja meg a **T6** és **T5** gombokat, melyek gyors villogással világítanak, jelezve, hogy a **szagszűrő** jelző aktiválható (normál esetben ki van kapcsolva).

**Megjegyzés:** Nyomja meg a **T2** és **T1** gombokat a be- és kikapcsoláshoz.

## ÁRTALMATLANÍTÁS AZ ÉLETTARTAM VÉGÉN



Ez a készülék a 2012/19/EK európai irányelvnek, valamint a UK SI 2013 No.3113, Waste Electrical and Electronic Equipment (WEEE) angol jogszabálynak megfelelően van jelölve. Győződjön meg arról, hogy a terméket megfelelően ártalmatlanítja. A felhasználó hozzájárul a környezetre és az egészségre vonatkozó, lehetséges negatív következmények megelőzéséhez.

A terméken, vagy az azt kísérő dokumentáción szereplő jelölés jelzi, hogy ez a termék nem kezelhető háztartási hulladékként, hanem az elektromos és elektronikus készülékek újrahasznosítására szakosodott megfelelő begyűjtő helyre kell szállítani. Ártalmatlanítását a helyi hulladékgazdálkodási szabályoknak megfelelően végezze. Ha részletesebb tájékoztatásra van szüksége a termék újrahasznosítására vonatkozóan, kérjük, lépjen kapcsolatba a helyi önkormányzattal, a háztartási hulladékok kezelését végző szolgálattal vagy azzal a bolttal, ahol a terméket vásárolta.

## A HASZNÁLATRA VONATKOZÓ JAVASLATOK

A helyes használat a környezetszennyezés csökkentése érdekében: Amikor főzni kezd, akkor kapcsolja be a készüléket minimális sebességen, hagyja néhány percen keresztül bekapcsolva a főzés után is. A sebességet csak nagy mennyiségű füst és gőz esetén növelje a booster funkcióval csak különleges esetekben. A szagelszívó rendszer hatékonyságának megőrzése érdekében szükség esetén cserélje ki a szényszűrő(ke)t. A zsírszűrő hatékonyságának megtartása érdekében szükség esetén cserélje ki. A hatékonyság optimalizációja és a zajcsökkentés érdekében használja a kézikönyvben megadott maximális átmérőjű csatornarendszert.

## SZABVÁNYOK

A biztonsági előírásoknak megfelelően tervezett, tesztelt és gyártott berendezés: EN/IEC 60335-1; EN/IEC 60335-2-31; EN/IEC 62233. Teljesítmény: EN/IEC 61591; ISO 5167-1; ISO 5167-3; ISO 5168; EN/IEC 60704-1; EN/IEC 60704-2-13; EN/IEC 60704-3; ISO 3741; EN 50564; IEC 62301. EMC: MSZ EN 55014-1; CISPR 14-1; MSZ EN 55014-2; CISPR 14-2; MSZ EN/IEC 61000-3-2; MSZ EN/IEC 61000-3-3.

## MEGJEGYZÉSEK



: az ezzel a szimbólummal jelölt részek külön megvásárolhatók az erre specializálódott viszonteladóknál.



: az ezzel a szimbólummal jelölt részek opcionális tartozékok, melyek csak némely modell esetében képezik a felszereltség részét, és amelyek megvásárolhatók a [www.elica.com](http://www.elica.com) és [www.shop.elica.com](http://www.shop.elica.com) weboldalakon.

## BG - Предупреждения и инсталиране

Продуктът е проектиран за аспирация на пари и изпарения от готвене и е предназначен само за домашна употреба.

**Придържайте се стриктно към инструкциите, дадени в настоящото ръководство.** Фирмата не носи никаква отговорност за евентуални неизправности, щети или възпламеняване на продукта, възникнали в резултат на неспазване на инструкциите в настоящото ръководство.

**Уредът може да се различава външно от показаното на фигурите, поместени в настоящото ръководство, но независимо от това, инструкциите за употреба, поддръжка и инсталиране са напълно еднакви.**

• Важно е да се съхраняват всички ръководства, които придружават продукта, за да бъдат консултирани по всяко време. При продажба, отдаване под наем или преместване, уверете се, че ръководството винаги придружава продукта. • Прочетете внимателно инструкциите: в тях се съдържа важна информация относно инсталирането, употребата и мерките за безопасност. • Проверете целостта на продукта преди да пристъпите към инсталирането. Ако има такива, свържете се с търговския представител и не пристъпвайте към инсталиране.

### **⚠ ОБЩА БЕЗОПАСНОСТ**

• Не правете електрически или механични вариации на продукта или на тръбите за отвеждане на отработените газове. Преди всяка операция за почистване или поддръжка, изключвайте уреда от електрическата мрежа, като изключите щепсела или главния прекъсвач на жилището. • За всички операции на инсталиране и поддръжка използвайте работни ръкавици. • Продуктът може да се използва от деца на възраст на не по-малко от 8 години и от лица с намалени физически способности или възприятия или без опит или необходими познания, при условие, че те са под наблюдение или след като същите са получили инструкции за безопасна употреба на уреда и са осъзнали опасностите, свързани с него. • Децата трябва да бъдат контролирани, за да се гарантира, че те не играят с продукта. • Почистването и поддръжката не трябва да се извършват от деца без наблюдение. • Помещението трябва да разполага с достатъчна вентилация, когато продуктът се използва едновременно с други уреди с горивна функция, на газ или друг вид горивен материал. • Продуктът трябва да бъде почистван често, както вътре, така и отвън (ПОНЕ ЕДИН ПЪТ НА МЕСЕЦ), спазвайки стриктно указанията в инструкциите за поддръжка. • Неспазването на стандартите за почистване на продукта и на заменяната/почистването на филтрите, води до риск от пожар. • Строго се забранява приготвянето на храна върху пламък под продукта. • **ВНИМАНИЕ:** Когато плота за готвене работи, достъпните части на продукта могат да се нагряят. • Не свързвайте продукта към електрическа мрежа, докато инсталирането не е завършило напълно. • Доколкото се отнася до техническите мерки и мерките за безопасност, които да се предприемат за извеждане на отработените газове, придържайте се стриктно към предвиденото в регламента на местните компетентни органи. • Аспирираният въздух не трябва да бъде насочен в канал, използван за отвеждане на отработените газове, произведени от уреди с горене на газ или други горивни материали. • Не използвайте или не оставяйте продукта без правилно монтирани лампи, поради възможен риск от токов удар. • Продуктът НИКОГА не трябва да се използва без правилно монтирана решетка. • Продуктът НИКОГА не трябва да се използва като опорна повърхност, освен ако не е изрично посочено.

• За да смените лампата, използвайте само типа лампа, посочен в раздела поддръжка /система за осветление в това ръководство. • Използването на свободен пламък е вредно за филтрите и може да предизвика пожари, следователно при всички случаи трябва да се избягва. • Пърженето трябва да се извършва под контрол за да се избегне запалването на нагрятото олио. • В случай на съмнения, консултирайте оторизирания център за техническо обслужване или с подобен квалифициран персонал.

### **⚠ БЕЗОПАСНОСТ НА ИНСТАЛИРАНЕ**

• Използвайте приложените към продукта фиксиращи винтове, доставени с продукта, само ако са подходящи за повърхността, в противен случай ги купете от правилния тип. Проверете дали по време на продукта във вътрешността на опаковката не са изпаднали части от комплекта (например пликчетата с болтове, гаранционна карта и т.н.) и евентуално ги извадете и съхранете. • **ПРЕДУПРЕЖДЕНИЕ:** Не поставянето на болтовете и крепежни елементи в съответствие с настоящите инструкции може да доведе до рискове от електрическо естество. • Тръбата за извеждане не е доставена и се закупува. • Диаметърът на тръбата за разтоварване трябва да отговаря на диаметъра на пръстена за свързване. • Когато инсталирате продукта на котлона, следвайте височината, посочена на чертежите. • Минималното разстояние между опорната повърхност на контейнерите на устройството за готвене и най-ниската част на кухненския абсорбатор трябва да бъде не по-ниско от 50 cm при електрически кухни 50 cm при кухни на газ или смесени. • Ако инструкциите за монтаж на уреда за готвене на газ, определят една по-голяма дистанция, това трябва да се вземе предвид.

**Внимание!** Не използвайте с програматор, таймер, отделно дистанционно управление или каквото и да е друго

устройство, което се активира автоматично.

## УПОТРЕБА

Системата за аспирация може да бъде използвана във версия с аспирация с външна евакуация или филтриране с вътрешна циркулация.



### • Версия с Аспирация:

Парите се извеждат навън посредством една тръба за разтоварване, фиксирана към свързващия фланец.

**ВНИМАНИЕ!** Ако продуктът е оборудван с филтър/-и с въглен, той/те трябва да се отстрани.

Свържете продукта с тръби и отвори за разтоварване на стената с диаметър, равняващ се на тръбата за изхода на въздух (фланец за свързване).

Използването на тръби и отвори за разтоварването за стена с по-малък диаметър води до едно намаляване на производителността на аспирацията и едно драстично увеличаване на шума.

Следователно се отхвърля всякаква отговорност относно това.

- Използвайте тръба с възможно най-малка дължина.
- Използвайте една тръба с възможно най-малък брой завои (максимален ъгъл на завои: 90°).
- Избягвайте драстични промени на сечението на канала.



### • Филтрираща Версия

Аспирираният въздух ще бъде обезмаслен и с отстранен мирис, преди да бъде върнат в стаята. За да се използва продукта в тази версия, трябва да се инсталира допълнителна филтрираща система на базата на активен въглерод.

## МОНТАЖ ПРЕДИ ИНСТАЛИРАНЕ

- Уверете се, че закупеният продукт е с подходящи размери предвид избраната зона за инсталиране.
- Отстранете филтър/-ите с активен въглен, ако е наличен (консултирайте също съответния параграф).
- Той трябва да бъде монтиран отново само ако желаете да използвате продукта във версия с филтър.
- В случай на панели и/или стени и/или странични стенни устройства, проверете дали има достатъчно място за инсталиране на продукта и дали винаги е възможно да се получи лесен достъп до контролния панел.
- Продуктът е оборудван с фиксиращи дюбели, подходящи за повечето стени/тавани. Необходимо е да се консултирате с квалифициран техник, за да се установи годността на материалите, в зависимост от вида на стената/тавана. Стената/таванът трябва да са достатъчно здрави, за да издържат тежестта на аспиратора.

### Препоръки и предписания за оптимална употреба на системата NO DRIP SYSTEM

Този продукт е проектиран с цел да се избегне образуването на конденз върху повърхностите в долната му част, когато е поставен над индукционен плот за готвене.

За разлика от газовите или електрическите плотове, индукционните нагреват само съдовете, в които се намира храната, а не околния въздух, следователно повърхността на аспиратора остава студена.

Когато горещите пари от готвене се повишат, те се срещат със студените повърхности на аспиратора, кондензирант и следователно освобождават влагата във въздуха, която бързо се превръща в капки вода. Когато след това неизбежно пада върху самия плот и върху храната, повличайки след себе си мазнини и примеси.

Благодарение на долната наклонена повърхност на аспиратора, кондензатът се влива в специална ваничка.

- За да се постигне максимална ефективност на системата NO DRIP SYSTEM, при готвене на храни с висока влажност, се препоръчва използването на задните котлони.
- Препоръчително е да не се отстраняват филтрите за мазнини веднага след приключване на готвенето, за да се даде време на кондензацията, събрана във филтъра за грес, да се утаи във ваничката.
- Резултатът от събирането на конденз се повишава с увеличаването на скоростта (мощността) на аспирация.
- Системата NO DRIP SYSTEM дава най-добри резултати в среда с температура от 18°C до 25°C.

Винаги отваряйте колектора на пара (подвижно крило) до ограничителя.

## ⚠ БЕЗОПАСНОСТ ЗА ЕЛЕКТРИЧЕСКО СВЪРЗВАНЕ

- Напрежението на мрежата трябва да съответства на напрежението, показано на етикета с характеристики, позициониран от вътрешната страна на продукта. • Ако е снабден с щепсел, свържете продукта към контакт, който отговаря на действащите разпоредби, разположен в достъпна зона дори след инсталирането. • Ако не е

оборудван с щепсел (директна връзка към електрическата мрежа) или щепселът не е разположен в достъпна зона, дори след инсталиране, поставете биполярен превключвател, за да осигурите пълното изключване на електрическата мрежа в условията на свръх напрежение категория III, в съответствие с правилата за инсталиране.

- Продуктът е оборудван със специален захранващ кабел; в случай на повреда на кабела, поискайте го от отдела за техническо обслужване.

- **Внимание!** Преди да свържете отново кръга към мрежовото захранване и да проверите дали функционира правилно, винаги проверявайте дали мрежовият кабел е монтиран правилно.

## ПРЕДУПРЕЖДЕНИЯ ЗА ПОДДРЪЖКА

- **Почистване:** За почистването, използвайте единствено една навлажнена с неутрални течни препарати кърпа. Не използвайте инструменти за почистването.

- Избягвайте употребата на абразивни продукти. **НЕ ИЗПОЛЗВАЙТЕ СПИРТ!**



За поддръжката на продукта, вижте изображенията в края на инсталирането, маркирани с този символ.

- **✂️ А Филтър против мазнини:** Металният филтър за мазнини трябва да бъде почистван един път на месец с не абразивни препарати, на ръка или в съдомиялна машина на ниски температури и с кратък цикъл. За да демонтирате филтъра за мазнини, издърпайте дръжката за освобождаване на пружината.

Филтърът за мазнини задържа частиците мазнина, произхождащи от готвенето. При измиването в миялна машина металният филтър против мазнини може да се обезцвети, но неговите филтриращи свойства в никакъв случай няма да се променят.

- **✂️ В Филтър с активен въглен (само за филтрираща версия):** Необходимо е да се сменя пълнителя най-много на всеки четири месеца. НЕ може да се измие или регенерира. Както е посочено в раздела с чертежи: отстранете филтрите за мазнини, поставете по един филтър с активен въглен от всяка страна и го прикрепете към продукта. Сменете филтрите за мазнини.

- Филтърът с въглен задържа неприятните миризми, произхождащи от готвенето. • Запушването на филтъра с въглен настъпва след една значително продължителна употреба, според типа кухня и честотата на почистване на филтъра за мазнини.

- **✂️ D Поддръжка на ваничката за събиране на конденз**

Ваничката трябва да се изпразва и почиства най-малко веднъж седмично или по-често в зависимост от използването на аспиратора.

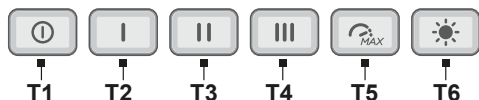
1. Поставете съд под отвора за изтичане.

2. Натиснете езичето надолу, за да се отвори точката на изтичане и пристъпете към изпразването на ваничката за събиране на конденза.

- **Система за осветление :** Системата за осветление не може да бъде заменена от потребителя, в случай на неизправности, свържете се с отдел техническо обслужване.

- Осветителната система е базирана на LED технология. Индикаторите LED гарантират оптимално осветление, с продължителност на функциониране до 10 пъти по-дълга от този на традиционните лампи и позволяват се спести 90% от електрическата енергия.

## ФУНКЦИОНИРАНЕ



T1 = Бутон OFF на мотор.

T2 = Бутон за избор на мощност на аспирация 1.

T3 = Бутон за избор на мощност на аспирация 2.

T4 = Бутон за избор на мощност на аспирация 3.

T5 = Бутон за избор на интензивна мощност на аспирация 4.

Продължителност 5 минути, след което се връща към предварително избраната настройка.

Може да се излезе от този режим, при натискане на произволен бутон.

T6 = Бутон ON/OFF светлина.

**NB:** Имайте предвид, че ще настъпи забавяне от 5 секунди, когато се премине директно към режим на аспирация

1 (от всяка друга скорост) поради електронното управление на продукта.

### Индикатори за Запушване на филтри

На редовни интервали аспираторът анализира необходимостта да се извърши поддръжка на филтрите.

- Бутоните **T6** и **T5** включени с много бавна мигаща светлина: извършете поддръжка на **филтъра за мазнини**.

- Бутоните **T6** и **T5** включени с бърза мигаща светлина: извършете поддръжка на **филтъра за миризми**.

**Забележка:** Сигнализацията за запушване на филтрите е видима за първите 10 секунди от включването на аспиратора

### Ресет на индикатори за запушване на филтри:

Натиснете продължително бутоните **T6** и **T5**, бутоните мигат бързо за да потвърдят извършеното нулиране.

### Активиране на индикатори за запушване на филтри:

**Забележка:** тази аспирация се извършва при изключен аспиратор.

#### - Маслен филтър

натиснете бутоните **T6** и **T5** продължително за да активирате функцията, бутоните светват с много бавна мигаща светлина, за да

покажат, че индикаторът на филтъра за мазнини може да бъде активиран.

**Забележка:** Натиснете бутоните **T2** и **T1** активиране или деактивиране.

#### - Филтър за миризми

Натиснете бутоните **T6** и **T5** продължително за да активирате функцията, бутоните светват с бърза мигаща светлина, за да покажат, че може да бъде активиран индикатора на **филтъра за миризми** (обикновено деактивиран).

**Забележка:** Натиснете бутоните **T2** и **T1** активиране или деактивиране.

## ОБЕЗВРЕЖДАНЕ В КРАЯ НА ЖИЗНЕНИЯ ЦИКЪЛ



Този уред е обозначен в съответствие с Европейска Директива 2012/19/EC - UK SI 2013 No.3113, Изхвърляне на Електрическо и Електронно Оборудване (WEEE). Уверете се, че този продукт се изхвърля по правилен начин. Потребителят помага за предотвратяване на потенциални отрицателни последици за околната среда и здравето.

Символът върху уреда или в придружаващата го документация посочва, че този продукт не трябва да се третира като битов отпадък, а трябва да бъде предаден в специално предназначени за това пунктове за рециклиране на електрическо и електронно оборудване. Спазвайте местните регламенти за обезвреждане на отпадъци. За по-подробна информация във връзка с третирането, оползотворяването и рециклирането на този продукт, Ви съветваме да се обърнете към компетентните местни служби, службите за събиране на битови отпадъци или към магазина, от който сте закупили продукта.

## ПРЕДЛОЖЕНИЯ ЗА УПОТРЕБА

Препоръки за правилна употреба с цел намаляване на влиянието върху околната среда: Когато се започне готвенето, включете уреда на минимална степен, като го оставите включен за няколко минути и след завършване на готвенето. Увеличете скоростта само при наличие на големи количества дим или пара, като използвате функция booster само в крайни случаи. За да се поддържа в добра ефективност системата за намаляване на миризмите, когато е необходимо подменяйте карбонния филтър/карбонните филтри. Почиствайте при нужда филтъра за мазнини, за да го поддържате в добро работно състояние. За да се оптимизира ефективността и за да се сведе до минимум шумът, използвайте въздуховоди с максимален диаметър, посочен в това ръководство.

## СТАНДАРТИ

Оборудване, проектирано, тествано и произведено, в съответствие със стандарта за Безопасност: EN/IEC 60335-1; EN/IEC 60335-2-31, EN/IEC 62233. Ефективност: EN/IEC 61591; ISO 5167-1; ISO 5167-3; ISO 5168; EN/IEC 60704-1; EN/IEC 60704-2-13; EN/IEC 60704-3; ISO 3741; EN 50564; IEC 62301. EMC: EN 55014-1; CISPR 14-1; EN 55014-2; CISPR 14-2; EN/IEC 61000-3-2; EN/IEC 61000-3-3.

## ЗАБЕЛЕЖКА



: частите, маркирани с този символ, могат да бъдат закупени отделно от специализираните търговци на дребно.



: частите, маркирани с този символ, са допълнителни аксесоари, предлагани само в някои модели и могат да бъдат закупени на уеб сайтовете [www.elica.com](http://www.elica.com) и [www.shop.elica.com](http://www.shop.elica.com).

## RO - Avertismente și instalare

Produsul a fost conceput pentru aspirarea gazelor arse și a aburilor produși în timpul gătitului și este destinat exclusiv uzului casnic.

**Respectați cu strictețe instrucțiunile din cuprinsul acestui manual.** Ne declinăm orice responsabilitate pentru eventualele inconveniente, daune sau incendii cauzate produsului, rezultate din nerespectarea instrucțiunilor din acest manual.

**Este posibil ca aparatul să difere, ca aspect, de cel reprezentat în desenele din prezentul manual, însă instrucțiunile de utilizare, întreținere și instalare rămân aceleași.**

• Este important să păstrați toate manualele care însoțesc produsul pentru a le putea consulta în orice moment. În caz de vânzare, cesiune sau mutare, asigurați-vă că manualul însoțește întotdeauna produsul. • Citiți cu atenție instrucțiunile: acestea conțin informații importante legate de instalare, utilizare și siguranță. • Verificați dacă produsul este intact, înainte de a trece la instalarea acestuia. În caz contrar, contactați distribuitorul și nu continuați cu instalarea.

### SIGURANȚĂ GENERALĂ

• Nu efectuați modificări electrice sau mecanice la nivelul produsului sau al conductelor de evacuare. • Înainte de orice operațiune de curățare sau întreținere, deconectați aparatul de la rețeaua electrică, scoțând ștecherul din priză sau decuplând întrerupătorul general din locuință. • Pentru toate operațiunile de instalare și întreținere, echipați-vă cu mănuși de protecție. • Aparatul poate fi utilizat de copii cu vârsta mai mare de 8 ani și de persoane cu capacități fizice, senzoriale sau mentale reduse, sau lipsite de experiența sau cunoștințele necesare, numai sub supraveghere sau numai după ce acestea au fost instruite cu privire la utilizarea în siguranță a aparatului și după ce au luat la cunoștință pericolele pe care le implică utilizarea acestuia. • Copiii trebuie supravegheați, pentru a vă asigura că nu se joacă cu aparatul. • Operațiunile de curățare și întreținere nu trebuie efectuate de copii nesupravegheați. • Încăperea trebuie să fie suficient de bine ventilată, atunci când aparatul este utilizat concomitent cu alte aparate cu ardere pe gaz sau alți combustibili. • Aparatul trebuie curățat frecvent, atât pe interior, cât și pe exterior (CEL PUȚIN O DATĂ PE LUNĂ); în orice caz, respectați cu strictețe instrucțiunile din manualul de întreținere. • Nerespectarea normelor privind curățarea aparatului și înlocuirea/curățarea filtrelor duce la apariția riscului de incendiu. • Este strict interzis gătitul alimentelor pe flacăra, dedesubtul aparatului. • **ATENȚIE:** Atunci când plita de gătit este în funcțiune, părțile accesibile ale aparatului se pot încălzi. • Nu conectați aparatul la rețeaua electrică decât după ce operațiunile de instalare au fost complet finalizate. • În ceea ce privește măsurile tehnice și de siguranță ce trebuie adoptate pentru evacuarea gazelor arse, respectați cu strictețe prevederile regulamentelor impuse de autoritățile locale competente. • Aerul aspirat nu trebuie direcționat către o conductă utilizată pentru evacuarea gazelor arse produse de aparate cu ardere pe gaz sau alți combustibili. • Nu folosiți și nu lăsați aparatul fără becuri corect montate, pentru a evita riscul de electrocutare. • Nu folosiți NICIODATĂ aparatul, dacă grătarul acestuia nu este montat corect. • Nu folosiți NICIODATĂ aparatul pe post de suprafață de sprijin, decât dacă acest lucru este indicat în mod expres.

• Pentru înlocuirea lămpii, utilizați numai tipul de lampă indicat în secțiunea de întreținere/sistem de iluminat din acest manual. • Folosirea flăcării deschise este periculoasă pentru filtre și poate provoca incendii, prin urmare trebuie neapărat evitată. • Prăjirea trebuie realizată sub supraveghere, pentru a evita aprinderea uleiului supraîncălzit. • Dacă aveți îndoieli, apelați la centrul de service autorizat sau la personalul calificat similar.

### NORME DE SIGURANȚĂ PENTRU INSTALAREA APARATULUI

• Utilizați șuruburile de fixare livrate împreună cu aparatul, numai dacă acestea sunt adecvate pentru suprafața de instalare, în caz contrar, achiziționați șuruburi de tipul corect. Verificați ca în interiorul aparatului să nu fi rămas (din motive ce țin de transport) diferite materiale din dotare (de exemplu pungațe cu șuruburi, certificate de garanție etc.); dacă au rămas, acestea trebuie scoase și păstrate. • **AVERTISMENT:** În cazul în care șuruburile și elementele de fixare nu se instalează în conformitate cu aceste instrucțiuni, apar riscuri de natură electrică. • Țeava de evacuare nu se livrează împreună cu aparatul, ci trebuie cumpărată. • Diametrul țevii de evacuare trebuie să fie egal cu diametrul inelului de racordare. • Pentru instalarea aparatului deasupra plitei de gătit, respectați înălțimea indicată în desene. • Distanța minimă dintre suprafața de sprijin a vaselor de pe plita de gătit și partea cea mai joasă a hotei de bucătărie trebuie să fie de cel puțin 50 cm în cazul plitelor de gătit electrice și de 50 cm în cazul plitelor pe gaz sau mixte. • Dacă instrucțiunile pentru instalarea dispozitivului de gătit pe gaz indică o distanță mai mare, va trebui să țineți cont de aceasta.

**Atenție!** A nu se utiliza cu un programator, temporizator, telecomandă separată sau orice alt dispozitiv care se activează automat.

### UTILIZARE

Sistemul de aspirare poate fi utilizat în versiunea cu aspirare cu evacuare externă sau cu filtrare cu recirculare internă.





#### • **Versiune cu aspirare:**

Vaporii sunt evacuați spre exterior printr-o țevă de evacuare fixată pe flanșa de legătură.

**ATENȚIE!** Dacă produsul este echipat cu filtru/e de carbon, acesta/acestea trebuie îndepărtat/e.

Conectați produsul la conducte și orificii de evacuare prin perete, având un diametru echivalent orificiului de ieșire a aerului (flanșă de conectare).

Utilizarea conductelor și a orificiilor de evacuare prin perete cu un diametru mai mic se va solda cu o reducere a performanțelor de aspirare și o creștere drastică a zgomotului.

Așadar, nu ne vom asuma nicio răspundere în acest sens.

- Utilizați o conductă cu lungimea minimă necesară.
- Utilizați o conductă cu cât mai puține coturi posibil (unghiul maxim al cotului: 90°).
- Evitați modificările drastice ale secțiunii conductei.



#### • **Versiune cu filtrare:**

Aerul aspirat va fi degresat și dezodorizat înainte de a fi readus în cameră. Pentru a utiliza produsul în această versiune este necesar să instalați un sistem suplimentar de filtrare pe bază de cărbune activ.

### **MONTAJ ÎNAINTE DE INSTALARE**

- Verificați dacă produsul achiziționat are dimensiuni corespunzătoare pentru zona de instalare aleasă în prealabil.
- Scoateți filtrul/filtrele de cărbune activ, dacă este/sunt furnizat/e (a se vedea și paragraful aferent).
- Acesta/acestea trebuie reasamblat/e numai dacă doriți să utilizați produsul în versiunea de filtrare.
- Dacă există panouri și/sau pereți și/sau unități de perete laterale, verificați dacă există suficient spațiu pentru instalarea produsului și că este întotdeauna posibil să accesați cu ușurință panoul de control.
- Produsul este echipat cu dibluri de fixare potrivite pentru majoritatea pereților/tavanelor. Cu toate acestea, este necesar să consultați un tehnician calificat pentru a constata caracterul adecvat al materialelor în funcție de tipul de perete/tavan. Perețele/tavanul trebuie să fie suficient de puternic pentru a suporta greutatea hotei.

### **Sfaturi și prevederi pentru utilizarea optimă a SISTEMULUI FĂRĂ PICĂTURI**

Acest produs a fost proiectat pentru a preveni formarea condensului pe suprafețele inferioare atunci când este așezat deasupra unei plite cu inducție.

Spre deosebire de plita pe gaz sau electrică, cea cu inducție încălzește doar recipientele care conțin alimentele, și nu aerul înconjurător, astfel încât suprafețele hotei rămân reci.

Când vaporii fierbinți de la gătit se ridică, se întâlnesc cu suprafețele reci ale hotei, se condensează și apoi eliberează umiditatea prezentă în aer care se transformă rapid în picături

de apă care cad apoi inevitabil pe suprafață și pe alimente, trăgând cu ea grăsimi și impurități.

Datorită suprafeței înclinate inferioare a hotei, condensul curge într-o tavă specială.

- Pentru a obține performanța maximă a NO DRIP SYSTEM (sistemului fără picături), atunci când gătiți alimente foarte umede se recomandă utilizarea arzătoarelor din spate.
- Se recomandă să nu îndepărtați filtrele de grăsimi imediat ce procesul de gătire s-a încheiat, pentru a permite vaporilor rezultați în urma condensului, colectați în filtrul anti-grăsimi, să se depoziteze în tava de colectare.
- Rezultatul colectării condensului crește odată cu creșterea vitezei (puterii) de aspirare.
- NO DRIP SYSTEM oferă cea mai bună performanță într-un mediu cu o temperatură cuprinsă între 18 °C și 25 °C.

Deschideți întotdeauna colectorul de abur (văl) până când se oprește.

### **⚠️ NORME DE SIGURANȚĂ PENTRU CONECTAREA ELECTRICĂ**

• Tensiunea de rețea trebuie să corespundă cu tensiunea indicată pe eticheta cu specificații, aplicată în interiorul aparatului. • Dacă este prevăzut cu ștecher, conectați aparatul la o priză ce îndeplinește prevederile legislației în vigoare, aflată într-o zonă care să fie accesibilă chiar și după instalare. • Dacă nu este prevăzut cu ștecher (conectare directă la rețea) sau dacă ștecherul nu se află într-o zonă accesibilă chiar și după instalare, instalați un întrerupător bipolar omologat, care să asigure decuplarea completă de la rețea în cazurile de categorie de protecție la supratensiune III, în conformitate cu normele de instalare. • Aparatul este prevăzut cu un cablu de alimentare special; în caz de avariere a cablului, solicitați-l departamentului de asistență tehnică.

- **Atenție!** Înainte de a reconecta circuitul la sursa de alimentare și de a-i verifica funcționarea corectă, verificați întotdeauna montajul corect al cablului de rețea.

## AVERTISMENTE PRIVIND ÎNTREȚINEREA

- **Curățare:** Pentru curățare, folosiți exclusiv o lavetă înmuiată într-un detergent lichid neutru. Nu folosiți ustensile sau instrumente de curățat.
- Evitați utilizarea produselor care conțin abrazivi. **NU UTILIZAȚI ALCOOL!**



Pentru întreținerea produsului, consultați imaginile de la finalul secțiunii instalare, marcate cu acest simbol.

- **✂️ A Filtru anti-grăsime:** Filtrul metalic de reținere a grăsimilor trebuie curățat o dată pe lună cu detergenți neagresivi, manual sau în mașina de spălat vase, la temperaturi scăzute și pe un ciclu de scurtă durată. Pentru demontarea filtrului de reținere a grăsimilor, trageți mânerul de decuplare cu arc.
- Filtrul de grăsime reține particulele de grăsime rezultate în urma gătitului. Dacă se spală în mașina de spălat vase, filtrul împotriva grăsimilor se poate decolora, însă caracteristicile sale de filtrare nu se vor modifica deloc.
- **✂️ B Filtru de cărbune (numai pentru versiunea filtrantă):** Cartușul trebuie înlocuit o dată la cel mult patru luni. Acesta NU poate fi spălat sau regenerat. Urmați indicațiile din secțiunea desene: scoateți filtrele de reținere a grăsimilor, introduceți câte un filtru de carbon pe fiecare latură și prindeți-l pe aparat. Montați la loc filtrele de reținere a grăsimilor.
- Filtrul de cărbune reține mirosurile neplăcute rezultate din gătit. • Saturația filtrului de cărbune apare după o utilizare mai mult sau mai puțin prelungită în funcție de tipul de gătire și de regularitatea curățării filtrului de grăsimi.
- **✂️ D Întreținerea tăvii de colectare a vaporilor în urma condensului**  
Tava de colectare trebuie să fie goliță și curățată **CEL PUȚIN** o dată pe săptămână sau mai frecvent în funcție de utilizarea hoteli.
  1. Așezați un recipient sub orificiul de aerisire.
  2. Apăsăți clapeta de deschidere în jos pentru a deschide orificiul de aerisire și continuați să goliți tava de colectare a vaporilor rezultați în urma condensului.
- **Sistem de iluminat:** Sistemul de iluminat nu poate fi schimbat de către utilizator. În caz de probleme de funcționare, adresați-vă departamentului de asistență.
- Sistemul de iluminat este bazat pe tehnologia LED. LED-urile garantează o iluminare optimă, cu o durată de până la 10 ori mai mare decât lămpile tradiționale și vă permit să economisiți 90% din energia electrică.

## FUNȚIONARE



T1

T2

T3

T4

T5

T6

T1 = Tastă de oprire a motorului.

T2 = Tastă de selectare a puterii de aspirație 1.

T3 = Tastă de selectare a puterii de aspirație 2.

T4 = Tastă de selectare a puterii de aspirație 3.

T5 = Tastă de selectare a puterii de aspirație Intensiv 4.

Durata 5 minute după care revine la setarea selectată anterior.

Puteți ieși din acest mod prin apăsarea oricărei taste.

T6 = Tasta ON/OFF lumini.

**NB:** Rețineți că va exista o întârziere de 5 secunde când treceți direct la modul de putere de aspirație 1 (de la orice altă viteză) ca urmare a controlului electronic al produsului.

### Indicatori de Saturație filtre

La intervale regulate, hota indică necesitatea de a efectua întreținerea filtrelor.

- Tastele **T6** și **T5** aprinse cu lumină intermitentă foarte lentă: efectuați întreținerea **filtrului de reținere a grăsimilor**.

- Tastele **T6** și **T5** aprinse cu lumină intermitentă rapidă: efectuați întreținerea **filtrului de reținere a mirosurilor**.

**Notă:** Semnalul de saturație a filtrelor este vizibil în primele 10 secunde de la pornirea hoteli

### Resetare indicatori de saturație filtre:

Apăsăți lung tastele **T6** și **T5**; tastele vor clipi rapid pentru a confirma resetarea.

### Activare indicatori de saturație filtre:

**Notă:** această operațiune trebuie să se efectueze cu hota oprită.

#### - Filtru de reținere a grăsimilor

apăsați îndelung tastele **T6** și **T5** pentru a activa funcția; tastele se aprind cu o lumină intermitentă foarte lent, pentru a arăta faptul că indicatorul filtrului de reținere a grăsimilor poate fi activat.

**Notă:** Apăsați tastele **T2** și **T1** pentru activare sau dezactivare.

#### - Filtru de reținere a mirosurilor

Apăsați îndelung tastele **T6** și **T5** pentru a activa funcția; tastele se aprind cu o lumină intermitentă rapidă, pentru a arăta că se poate activa indicatorul **filtrului de reținere a grăsimilor** (dezactivat în mod normal).

**Notă:** Apăsați tastele **T2** și **T1** pentru activare sau dezactivare.

## ELIMINARE LA FINALUL PERIOADEI DE VIAȚĂ UTILĂ



Acest aparat este marcat conform prevederilor Directivei Europene 2012/19/CE - UK SI 2013 Nr. 3113, privind deșeurile de echipamente electrice și electronice (DEEE). Asigurându-se că acest produs este eliminat în mod corect, utilizatorul ajută la prevenirea posibilelor consecințe negative asupra mediului și sănătății.

Simbolul aplicat pe aparat sau pe documentația de însoțire a acestuia indică faptul că produsul nu trebuie considerat ca fiind un deșeu menajer normal, ci trebuie predat unui punct de colectare autorizat pentru reciclarea echipamentelor electrice și electronice. Eliminați aparatul, respectând legislația în vigoare la nivel local, în materie de eliminare a deșeurilor. Pentru mai multe informații privind tratarea, recuperarea și reciclarea acestui produs, vă rugăm să contactați autoritățile locale, serviciul de colectare a deșeurilor menajere sau magazinul de unde a fost achiziționat produsul.

## RECOMANDĂRI PRIVIND UTILIZAREA

Sugestii pentru o utilizare corectă pentru a reduce impactul asupra mediului înconjurător: Când începeți să gătiți, porniți aparatul la viteză minimă, lăsându-l pornit timp de câteva minute chiar și după ce ați terminat de gătit. Creșteți viteza numai în cazul unor cantități mari de fum și aburi, folosind funcția booster numai în situații extreme. Pentru a menține funcțional sistemul de neutralizare a mirosurilor, înlocuiți, atunci când este necesar, filtrul/filtrele cu cărbune. Pentru a menține funcțional filtrul de grăsimi, curățați-l atunci când este necesar. Pentru optimizarea eficienței și minimizarea zgomotelor, utilizați diametrul maxim al sistemului de canalizare indicat în acest manual.

## LEGISLAȚIE

Echipament proiectat, testat și realizat conform prevederilor standardelor în materie de siguranță: EN/CEI 60335-1; EN/CEI 60335-2-31, EN/CEI 62233. Performanță: EN/CEI 61591; ISO 5167-1; ISO 5167-3; ISO 5168; EN/CEI 60704-1; EN/CEI 60704-2-13; EN/CEI 60704-3; ISO 3741; EN 50564; CEI 62301. EMC: EN 55014-1; CISPR 14-1; EN 55014-2; CISPR 14-2; EN/CEI 61000-3-2; EN/CEI 61000-3-3.

## NOTE



: piesele marcate cu acest simbol se pot cumpăra separat, de la distribuitorii autorizați.



\* : piesele marcate cu acest simbol sunt accesorii opționale livrate doar cu anumite modele și se pot cumpăra de pe site-urile [www.elica.com](http://www.elica.com) și [www.shop.elica.com](http://www.shop.elica.com).

## RU - Предупреждения и установка

Изделие предназначено для отсасывания дымов и испарений, возникающих при готовке, для применения только в домашнем хозяйстве.

**Необходимо неукоснительно придерживаться инструкций, приведенных в данном руководстве.** Производитель снимает с себя всякую ответственность за возникшие неисправности, причиненный ущерб или пожары, которые возникли при использовании изделия вследствие несоблюдения указаний, приведенных в данном руководстве.

**Устройство может иметь дизайн, не совпадающий с иллюстрациями в данной брошюре, однако указания по эксплуатации, техническому обслуживанию и установке остаются неизменными.**

• Важно сохранить все руководства, прилагаемые к изделию, чтобы иметь возможность обращаться к ним в любое время. В случае продажи, отчуждения или перемещения прибора следует убедиться, чтобы руководство находилось вместе с ним. • Внимательно прочитайте инструкции, так как в них содержится важная информация по установке, применению и технике безопасности. • Проверьте целостность изделия перед установкой. В случае наличия повреждений следует обратиться к поставщику и не выполнять установку.

### ОБЩИЕ ПРАВИЛА ТЕХНИКИ БЕЗОПАСНОСТИ

• Не вносите изменений ни в электрическую, ни в механическую часть изделия или выхлопные трубы. Перед выполнением любых операций по очистке или техобслуживанию отключите изделие от электросети, вынув вилку или отключив главный выключатель жилого помещения. • Для выполнения операций по установке и техобслуживанию используйте рабочие перчатки. • Устройством могут пользоваться дети старше 8 лет и лица с ограниченными физическими, сенсорными и умственными способностями, а также лица без опыта или с недостаточным уровнем знаний, при условии, что они находятся под присмотром или после получения ими инструкций по безопасной эксплуатации прибора и усвоения связанных с ним потенциальных рисков. • Необходимо следить, чтобы дети не игрались с этим изделием. • Не разрешайте детям выполнять очистку и техобслуживание изделия без присмотра. • Помещение должно быть оборудовано достаточно эффективной системой вентиляции, если прибор используется одновременно с другими устройствами, работающими на газу или другом топливе. • Изделие следует почаще очищать как внутри, так и снаружи (МИНИМУМ ОДИН РАЗ В МЕСЯЦ). В любом случае, следуйте указаниям, приведенным в руководстве по техобслуживанию. • Несоблюдение правил очистки изделия, периодичности замены и очистки фильтров влечет за собой опасность возгорания. • Категорически запрещено приготовление пищи на открытом огне под изделием. • **ВНИМАНИЕ:** При работе варочной панели ее доступные части могут становиться горячими. • Не подключайте прибор к электрической сети до полного завершения операции установки. • Что касается мер безопасности и технических мер, предусмотренных для выпуска дымов и испарений - строго придерживайтесь предписаний местных компетентных учреждений. • Отсасываемый воздух нельзя направлять в канал, используемый для отвода дыма из устройств, сжигающих газ или другое топливо. • Не используйте и не оставляйте вытяжку без надлежащим образом установленных ламп, поскольку это может стать причиной поражения электротоком. • НИ В КОЕМ СЛУЧАЕ не пользуйтесь прибором без правильно установленной решетки. • Изделие НИ В КОЕМ СЛУЧАЕ нельзя использовать как опорную поверхность, если это не указано явным образом.

• При замене лампы используйте только тот тип лампы, который указан в разделе «Техническое обслуживание/ система освещения» данного руководства. • В любом случае следует избегать использования открытого огня, так как это наносит вред фильтрам и может стать причиной возгорания. • Процесс жарки должен осуществляться под надзором, так как перегретое масло может воспламениться. • В случае сомнений обратитесь в авторизованный сервисный центр или к соответствующему квалифицированному персоналу.

### ТБ для МОНТАЖНЫХ РАБОТ

• Используйте только те крепежные винты, которые поставляются с прибором для его установки, либо, при их отсутствии, приобретите винты соответствующего типа. Убедитесь, чтобы внутри изделия не было (для удобства транспортировки) входящих в комплект материалов (например, пакетиков с винтами, гарантии и т.д.); при наличии, их следует извлечь и сохранять. • **ПРЕДУПРЕЖДЕНИЕ:** Несоблюдение данных инструкций при установке винтов и фиксирующих приспособлений может повлечь за собой риски, связанные с электричеством. • Отводящая труба не входит в комплект и приобретается отдельно. • Диаметр вытяжного канала должен соответствовать размеру соединительного кольца. • Для установки изделия над варочной поверхностью придерживайтесь высоты, указанной на чертежах • Миним. расстояние от опорной поверхности емкостей на конфорке и нижней частью вытяжки для кухонь должно быть не менее 50 см в случае электрических плит, и не менее 50 см в случае газовых или смешанного типа. • Если в инструкции по установке газовой плиты указано

большее расстояние, это необходимо учитывать.

**Внимание!** Не используйте устройство с программатором, таймером, отдельным пультом дистанционного управления или любым другим устройством, которое включается автоматически.

## ЭКСПЛУАТАЦИЯ

Система удаления паров может изготавливаться в вытяжном исполнении, с выводом паров наружу, или фильтрующем исполнении, с рециркуляцией.



### ● Вытяжная версия:

Пары выводятся наружу через выпускную трубу, прикрепленную к соединительному фланцу.

**ВНИМАНИЕ!** Если изделие оснащено угольным фильтром (фильтрами), его необходимо удалить.

Подсоедините изделие к вытяжным трубам и отверстиям в стене, имеющим диаметр, который равен диаметру выходного отверстия (соединительного фланца).

Использование вытяжных труб и отверстий в стене с меньшим диаметром приведет к ухудшению рабочих характеристик системы вытяжки и существенному увеличению уровня шума.

Поэтому в подобных случаях производитель снимает с себя всякую ответственность.

- Длина канала должна быть не менее необходимой.
- Используйте канал с минимально возможным количеством изгибов (максимальный угол изгиба: 90°).
- Не допускайте существенного изменения сечения канала.



### ● Фильтрующая версия:

Всасываемый воздух обезжиривается и дезодорируется перед возвратом в помещение. Для использования изделия в этой версии необходимо установить дополнительную систему фильтрации на основе активированного угля.

## СБОРКА ПЕРЕД УСТАНОВКОЙ

- Убедитесь, что приобретенное изделие имеет размеры, подходящие для выбранной зоны установки.
- Снимите фильтр(ы) с активированным углем, если они поставляются (см. также соответствующий раздел).
- Его необходимо установить, только если вы хотите использовать изделие в фильтрующей версии.
- Если имеются боковые панели и/или стены и/или навесные шкафы, проверьте, достаточно ли места для установки изделия и всегда ли возможен легкий доступ к панели управления.
- Вытяжка оснащена дюбелями, подходящими для большинства стен/потолков. Однако необходимо связаться с квалифицированным специалистом, чтобы убедиться в соответствии материалов типу стен/потолка. Стена/потолок должны быть достаточно прочными, чтобы выдерживать вес вытяжки.

## Предписания и рекомендации для оптимальной работы СИСТЕМЫ «NO DRIP»

Это изделие разработано таким образом, чтобы предотвращать образование конденсата на его нижних поверхностях при размещении над индукционными варочными поверхностями.

В отличие от варочных поверхностей, работающих на газе или электричестве, индукционные приборы разогревают только посуду с пищей, а не окружающий воздух, поэтому поверхности вытяжного зонта остаются холодными.

Когда горячие пары от приготовления пищи поднимаются вверх, они попадают на холодные поверхности вытяжки и конденсируются, то есть влага, имеющаяся в воздухе, быстро превращается в капли воды, которые затем неизбежно попадают на варочную поверхность и на блюда, увлекая за собой жиры и примеси.

Благодаря нижней наклонной поверхности вытяжки конденсат стекает в специальный поддон.

- Для достижения максимальной производительности СИСТЕМЫ «NO DRIP» при приготовлении продуктов с высокой влажностью рекомендуется использовать задние конфорки.
- Рекомендуется не удалять жирособиравшие фильтры сразу после готовки, а дать время конденсату стечь из них в лоток-сборник.
- Сбор конденсата увеличивается по мере повышения скорости (мощности) вытяжки.
- СИСТЕМА «NO DRIP» лучше всего работает при температуре окружающей среды в пределах от 18 °C до 25 °C.
- Всегда открывайте паропроводитель (козырек) до конца хода.

## ТБ ПРИ ПОДКЛЮЧЕНИИ К ЭЛЕКТРОСЕТИ

• Напряжение сети должно соответствовать напряжению, указанному на табличке с характеристиками, расположенной внутри изделия. • Если продукт оснащен вилкой, подключите продукт к розетке, соответствующей действующим нормам, и расположенной в зоне, доступной и после завершения установки. • Если вилка отсутствует (прямое подключение к сети) или вилка находится в недоступном месте и после установки, примените соответствующий стандартам биполярный переключатель, который обеспечивает полное отключение от сети в условиях III категории перенапряжения, в соответствии с правилами установки. • Изделие оснащено специальным кабелем питания; при его повреждении, запросите новый у службы технической поддержки.

• **Внимание!** Перед повторным подключением цепи к сети питания для проверки ее правильного функционирования следует всегда проверять, чтобы сетевой кабель был смонтирован правильно.

## УКАЗАНИЯ ПО ТЕХНИЧЕСКОМУ ОБСЛУЖИВАНИЮ

• **Очистка:** Для очистки используйте только мягкую ткань, смоченную нейтральным моющим средством. Не применяйте инструменты или какие-либо приспособления для очистки.

• Избегайте использования абразивных средств. НЕ ИСПОЛЬЗУЙТЕ СПИРТ!



Для ухода за изделием см. изображения после установки, отмеченные этим символом.

• **Жироулавливающий фильтр:** Металлический жироулавливающий фильтр подлежит чистки раз в месяц с применением не едких детергентов. Его можно чистить вручную или в посудомоечной машине в режиме низких температур с коротким циклом. Чтобы снять жироулавливающий фильтр, потяните за ручку расщепления с пружиной.

• Жироулавливающий фильтр служит для удержания частиц жира, образующихся при приготовлении пищи. При мойке в посудомоечной машине металлический жироулавливающий фильтр может обесцветиться, однако его фильтрующие характеристики совершенно не изменятся.

• **Угольный фильтр (только для фильтрующей версии):** Необходимо заменять картридж не реже одного раза в четыре месяца. Его НЕВОЗМОЖНО помыть или регенерировать. Как указано в разделе чертежей: снимите жироулавливающие фильтры, установите по одному угольному фильтру с каждой стороны и прикрепите его к изделию. Снова установите жироулавливающие фильтры.

• Угольный фильтр служит для удержания неприятных запахов, образующихся при приготовлении пищи. • Насыщение угольного фильтра происходит после длительного использования в зависимости от типа кухни и регулярности очистки жироулавливающего фильтра.

• **Обслуживание поддона для сбора конденсата**

Поддон необходимо опорожнять и чистить НЕ РЕЖЕ одного раза в неделю или чаще, в зависимости от интенсивности использования вытяжки.

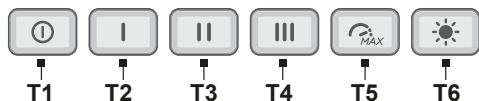
1. Поместите сосуд под выпускным отверстием.

2. Нажмите на язычок сверху вниз для открывания выпускного отверстия и опорожните сборник конденсата.

• **Система подсветки :** Пользователь не может производить замену системы подсветки. В случае неполадок связывайтесь со службой технической поддержки.

• Система освещения основана на светодиодной технологии. Светодиоды гарантируют оптимальное освещение, имеют срок службы до 10 раз дольше, чем у традиционных ламп, и позволяют сэкономить 90 % электроэнергии.

## РАБОТА УСТРОЙСТВА



T1 = кнопка выключения двигателя.

T2 = кнопка выбора мощности всасывания 1.

T3 = кнопка выбора мощности всасывания 2.

T4 = кнопка выбора мощности всасывания 3.

T5 = кнопка выбора мощности всасывания «Интенсивная» 4.

Продолжительность 5 минут, после чего скорость возвращается к ранее выбранной настройке.

Выйти из этого режима можно, нажав любую кнопку.

**T6** = кнопка ВКЛ/ВЫКЛ света.

**P.S.:** обратите внимание, что при прямом переключении на режим мощности всасывания 1 (с любой другой скорости) будет 5-секундная задержка из-за электронного управления изделием.

### Индикаторы засорения фильтров

Через определенные интервалы времени вытяжной колпак сигнализирует о необходимости выполнения техобслуживания фильтров.

Кнопки **T6** и **T5** мигают очень медленно: выполните обслуживание **жироулавливающего фильтра**.

Кнопки **T6** и **T5** быстро мигают: выполните обслуживание **запахоулавливающего фильтра**.

**Примечание:** Сигнализация о засорении фильтров активна первые 10 секунд после включения вытяжки

### Сброс индикации засорения фильтров:

Длительно нажмите кнопки **T6** и **T5**. Они начнут быстро мигать для подтверждения выполненного сброса.

### Включение индикаторов загрязнения фильтров:

**Примечание:** данная операция выполняется при выключенной вытяжке.

#### - Жироулавливающий фильтр

Длительно нажмите кнопки **T6** и **T5** для активации функции. Они начнут очень медленно мигать, указывая на то, что можно активировать индикатор жироулавливающего фильтра.

**Примечание:** Нажмите кнопки **T2** и **T1** и для включения или отключения.

#### - Запахоулавливающий фильтр

Длительно нажмите кнопки **T6** и **T5** для активации функции. Они начнут быстро мигать, указывая на то, что можно активировать индикатор **запахоулавливающего фильтра** (обычно отключен).

**Примечание:** Нажмите кнопки **T2** и **T1** и для включения или отключения.

## УТИЛИЗАЦИЯ ПО ОКОНЧАНИИ СРОКА СЛУЖБЫ



Этот аппарат маркирован классификационным знаком в соответствии с Директивой 2012/19/EC - UK SI 2013 No.3113, Об отходах электрического и электронного оборудования (WEEE). Контролируя, чтобы этот продукт утилизировался должным образом. Пользователь помогает предотвратить возможные негативные последствия для окружающей среды и здоровья.

Этот символ на изделии или прилагаемой к нему документации указывает на то, что данное устройство не должно утилизироваться как бытовые отходы. Его следует сдать в соответствующий сборочный пункт, занимающийся переработкой электрического и электронного оборудования. Утилизируйте согласно местным нормативам по переработке отходов. Для получения дополнительной информации по обращению с данным изделием, переработке и утилизации, следует обратиться в соответствующий местный орган, в службу сбора бытовых отходов или в магазин, где был приобретен прибор.

## УКАЗАНИЯ ПО ИСПОЛЬЗОВАНИЮ

Рекомендации по правильной эксплуатации оборудования с целью уменьшения воздействия на окружающую среду: В начале готовки включайте прибор на минимальную скорость и оставляйте включенным на несколько минут после завершения процесса готовки. Следует увеличивать скорость только при наличии большого количества дыма и пара и использовать функцию Boost только в исключительных случаях. Для поддержания эффективности системы удаления запахов следует заменять по мере необходимости угольный(-е) фильтр(ы). Для поддержания эффективности жирового фильтра необходимо по мере необходимости его очищать. Для оптимизации эффективности и уменьшения шума следует использовать воздухопроводы максимального диаметра, указанного в данном руководстве.

## НОРМАТИВНЫЕ ДОКУМЕНТЫ

Оборудование спроектировано, испытано и изготовлено согласно следующим стандартам безопасности: EN/IEC 60335-1; EN/IEC 60335-2- 31, EN/IEC 62233. Рабочие характеристики: EN/IEC 61591; ISO 5167-1; ISO 5167-3; ISO 5168; EN/IEC 60704-1; EN/IEC 60704-2-13; EN/IEC 60704-3; ISO 3741; EN 50564; IEC 62301. ЭМС: EN 55014-1; CISPR 14-1; EN 55014-2; CISPR 14-2; EN/IEC 61000-3-2; EN/IEC 61000-3-3.

## ПРИМЕЧАНИЯ



: детали, обозначенные данным знаком, можно приобрести отдельно у специализированных дистрибьюторов.



: детали, обозначенные данным знаком, являются опциями, поставляемыми только в определенных моделях и их можно приобретать на сайтах [www.elica.com](http://www.elica.com) и [www.shop.elica.com](http://www.shop.elica.com).

## УК - Попередження та встановлення

Виріб призначений для відсмоктування димів і випарів, що виникають при готуванні, для застосування тільки в домашньому господарстві.

**Неухильно дотримуватися інструкцій, наведених в цьому посібнику.** Ми знімаємо будь-яку відповідальність за будь-які несправності, пошкодження або пожежу, спричинені виробом через недотримання інструкцій, що містяться в цьому посібнику.

**Пристрій може мати інший зовнішній вигляд, ніж той, що зображений на малюнках в цій інструкції, однак вказівки з використання, обслуговування і встановлення залишаються такими ж самими.**

- Важливо зберігати всі посібники, що супроводжують виріб, щоб мати можливість ознайомитися з ними в будь-який час. У випадку продажу, передачі або переміщення переконайтеся, що посібник залишиться разом з пристроєм.
- Уважно прочитайте інструкції: вони містять важливу інформацію зі встановлення, використання та безпеки.
- Переконайтеся у відсутності пошкоджень пристрою перед встановленням. При їх наявності зверніться до продавця і не продовжуйте установку.

### ⚠ ЗАГАЛЬНІ ПРАВИЛА ТЕХНІКИ БЕЗПЕКИ

- Не вносьте змін ні в електричну, ні в механічну частину виробу або вихлопні труби.
- Перед будь-яким очищенням або обслуговуванням, відключіть пристрій від мережі електроживлення, витягнувши вилку або вимкнувши загальний вимикач приміщення.
- Під час всіх операцій по встановленню та обслуговуванню використовуйте рукавички.
- Пристроєм можуть користуватися діти віком не менше, ніж 8 років, а також особи з обмеженими фізичними можливостями, сенсорними або розумовими, або такі, що не мають досвіду або знань, але лише під наглядом, або після того, як вони отримали відповідні інструкції щодо безпечного використання пристрою та зрозуміли усю небезпеку, пов'язану з його використанням.
- Необхідно наглядати за дітьми, щоб вони не гралися з приладом.
- Очищення та обслуговування приладу не може виконуватися дітьми без нагляду.
- Приміщення має бути обладнане досить ефективною системою вентиляції, якщо прилад використовується одночасно з іншими пристроями, що працюють на газу або іншому паливі.
- Прилад слід почастише очищати як усередині, так і зовні (МІНІМУМ РАЗ НА МІСЯЦЬ). У будь-якому випадку, слідуйте вказівкам, приведеним в керівництві по техобслуговуванню.
- Недотримання правил очищення приладу, а також правил заміни і очищення фільтрів тягне за собою небезпеку займання.
- Категорично заборонено приготування їжі на відкритому вогні під виробом.
- **УВАГА:** Коли варильна поверхня увімкнена, доступні частини приладу можуть нагріватися.
- Не підключайте прилад до електричної мережі до повного завершення операцій установки.
- Що стосується заходів безпеки і технічних заходів, передбачених для випуску димів і випарів - строго дотримуйтеся приписів місцевих компетентних установ.
- Усмоктуване повітря не можна виводити в канал, який використовується для відведення димових газів, що генеруються пристроями для спалювання газу або інших видів палива.
- Не використовуйте та не залишайте витяжку без належним чином встановлених ламп, оскільки це може призвести до ураження електрострумом.
- **НИ В ЯКОМУ РАЗІ** не користуйтеся приладом без правильно встановленої решітки.
- Виріб **НИ В ЯКОМУ РАЗІ** не можна використовувати як опорну поверхню, якщо це не вказано явним чином.

- Для заміни використовуйте тільки той тип ламп, який зазначено в розділі технічного обслуговування системи освітлення цього посібника.
- Використання відкритого полум'я шкодить фільтрам і може призвести до пожежі, тому цього слід уникати в будь-якому випадку.
- Смажити їжу потрібно з обережністю, щоб нагріте масло не спалахнуло.
- Якщо ви сумніваєтеся, зверніться до авторизованого сервісного центру або відповідного кваліфікованого персоналу.

### ⚠ ТБ ДЛЯ МОНТАЖНИХ РОБІТ

- Використовуйте тільки ті кріпильні гвинти, які поставляються з приладом для його установки, або, при їх відсутності, придбайте гвинти відповідного типу. Переконайтеся, щоб усередині виробу не було (для зручності транспортування) матеріалів, що входять в комплект (наприклад, пакетиків з гвинтами, гарантії і т.д.); при наявності, їх слід витягнути і зберігати.
- **ПОПЕРЕДЖЕННЯ:** Неправильна установка гвинтів і кріпильних виробів, не у відповідності до цих інструкцій, може призвести до небезпеки ураження електричним струмом.
- Вивідна труба не постачається в комплекті і повинна бути придбана окремо.
- Діаметр вивідної труби повинен дорівнювати діаметру з'єднувального кільця.
- Для установки виробу над варильною поверхнею дотримуйтеся висоти, зазначеної на кресленнях.
- Мінім. відстань від опорної поверхні посудин на конфорці і нижньою частиною витяжки для кухонь повинно бути не менше 50 см в разі електричних плит, і не менш 50 см в разі газових або змішаного типу.
- Якщо в інструкції по установці газової плити вказано більшу відстань, це необхідно враховувати.

**Увага!** Не використовуйте прилад з програматором, таймером, окремим дистанційним керуванням або будь-яким іншим пристроєм, який активується автоматично.



## ВИКОРИСТАННЯ

Систему витяжки можна використовувати в режимі всмоктування та відведення назовні або у режимі фільтрації з внутрішньою рециркуляцією.



### ● **Варіант із всмоктуванням:**

Пара виводиться назовні через витяжну трубу, закріплену на з'єднувальному фланці.

**УВАГА!** Якщо виріб оснащено вугільним фільтром(-ами), його/їх необхідно видалити.

Під'єднайте виріб до витяжних труб і отворів в стіні, що мають діаметр, який дорівнює діаметру вихідного отвору (сполучного фланця).

Використання труб і настінних випускних отворів меншого діаметра призведе до зменшення продуктивності всмоктування і різкого збільшення рівня шуму.

В цьому випадку виробник не несе жодної відповідальності.

- Використовуйте канал мінімально необхідної довжини.
- Використовуйте канал з якомога меншою кількістю вигинів (максимальний кут: 90°).
- Уникайте різких змін в перерізі каналу.



### ● **Варіант з фільтрацією:**

Повітря, що всмоктується, знежирюється та дезодорується перед поверненням у приміщення. Для використання виробу в цій версії необхідно встановити додаткову систему фільтрації на основі активованого вугілля.

## СКЛАДАННЯ ПЕРЕД УСТАНОВЛЕННЯМ

- Переконайтеся, що придбаний виріб відповідає розмірам обраного місця встановлення.
- Зніміть фільтр(и) з активованим вугіллям, при наявності (див. також відповідний розділ).
- Його/їх потрібно встановити, лише якщо ви хочете використовувати виріб у версії з фільтрацією.
- Якщо є бічні панелі та/або стіни та/або настінні меблі, перевірте, чи є достатньо місця для встановлення виробу та можливість легкого доступу до панелі керування.
- Виріб оснащено дюбелями, які підходять для більшості стін/стель. Однак необхідно звернутися до кваліфікованого фахівця, щоб визначити придатність матеріалів відповідно до типу стіни/стелі. Стіна/стеля повинні бути достатньо міцними, щоб витримати вагу витяжки.

## Поради та вказівки для оптимального використання NO DRIP SYSTEM

Ця витяжка була розроблена таким чином, щоб запобігти конденсації на нижній поверхні при її розміщенні над індукційною плитою.

На відміну від газової або електричної варильної поверхні, індукційна плита нагріває тільки посуд, що містить їжу, а не навколишнє повітря, тому поверхня витяжки залишається холодною.

Коли гаряча пара від страви піднімається вгору, вона потрапляє на холодну поверхню витяжки і конденсується, швидко перетворюючись на краплі

води, яка потім неминуче потрапляє на саму поверхню та на їжу, тягнучи за собою жири та домішки.

Завдяки нижній похилій поверхні витяжки конденсат стікає в спеціальний піддон.

- Щоб отримати максимальну продуктивність системи NO DRIP SYSTEM, під час приготування дуже вологих продуктів рекомендується використовувати задні конфорки.
- Рекомендується не знімати жировловлювальні фільтри одразу після завершення приготування їжі, щоб дати змогу конденсату, що зібрався в фільтрі, осісти в піддоні.
- Збирання конденсату збільшується зі збільшенням швидкості всмоктування (потужності).
- NO DRIP SYSTEM забезпечує найкращий результат у помешканні з температурою від 18 °C до 25 °C.
- Завжди відкривайте уловлювач пари (стулку) до упору.

## ⚠ **ТБ ПРИ ПІДКЛЮЧЕННІ ДО ЕЛЕКТРОМЕРЕЖІ**

• Напруга мережі повинно відповідати значенню, надрукованому на таблиці з характеристиками, розташованій усередині виробу. • Якщо продукт оснащений вилкою, підключіть продукт до розетки, відповідної діючим нормам, і розташованій в зоні, доступною і після завершення установки. • Якщо вилка відсутня (пряме підключення до мережі) або вилка знаходиться в недоступному місці і після установки, застосує відповідний стандартам

біполярний перемикач, який забезпечує повне відключення від мережі в умовах III категорії перенапруги, відповідно до правил установки. • Виріб оснащений спеціальним кабелем електроживлення; при його пошкодженні, зверніться до служби технічної допомоги за новим.

• **Увага!** Перед тим, як під'єднувати контур до мережі і перевіряти правильність роботи, завжди перевіряйте, щоб мережевий кабель був правильно змонтований.

## ⚠ ВКАЗІВКИ ЩОДО ТЕХНІЧНОГО ОБСЛУГОВУВАННЯ

• **Очищення:** Під час очищення використовуйте виключно вологу тканину з нейтральним миючим засобом. Не використовуйте інструменти та прилади під час очищення.

• Уникайте використання абразивних засобів. **НЕ ВИКОРИСТОВУЙТЕ СПИРТ!**



Для огляду за виробом див. зображення в кінці установки, позначені цим символом.

• **ЖА Жировловлювальний фільтр:** Металевий жировловлюючий фільтр підлягає чистенню раз на місяць із застосуванням не їдких миючих засобів. Його можна чистити вручну або в посудомийній машині в режимі низьких температур з коротким циклом. Щоб зняти жировловлюючий фільтр, потягніть за ручку розчеплення з пружиною.

• Жировловлювальний фільтр затримує частинки жиру, що утворюються під час приготування їжі. При митті в посудомийній машині, жировий фільтр може знебарвитися, але його фільтрувальні властивості залишаються незмінними.

• **ЖВ Вугільний фільтр (тільки для версії з фільтрацією):** Необхідно замінювати картридж не рідше одного разу на чотири місяці. Його НЕМОЖЛИВО помити або регенерувати. Як зазначено в розділі креслень: зніміть жировловлюючі фільтри, встановіть по одному вугільному фільтру з кожного боку і прикріпіть його до виробу. Знову встановіть жировловлюючі фільтри.

• Вугільний фільтр затримує неприємні запахи, що утворюються під час приготування їжі. • Насичення фільтрів для поглинання запахів відбувається після тривалого використання залежно від типу кухні і регулярності очищення жировловлювального фільтру.

• **ЖД Технічне обслуговування лотка для конденсату**

Лоток слід спорожняти і чистити ПРИНАЙМНІ раз на тиждень або частіше, залежно від того, як використовується витяжка.

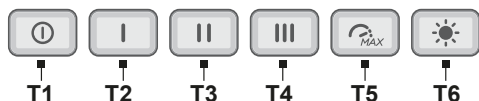
1. Поставте смінь під випускний отвір.

2. Натисніть фіксатор вниз, щоб відкрити випускний отвір, і злийте конденсат.

• **Система підсвічування:** Користувач не може робити заміну системи підсвічування. У разі неполадок зв'яжіться зі службою технічної підтримки.

• Система освітлення базується на світлодіодній технології. Світлодіоди гарантують оптимальне освітлення та мають термін служби до 10 разів більше, ніж у традиційних ламп, і дозволяють заощадити 90 % електроенергії.

## РОБОТА ПРИСТРОЮ



T1 = кнопка вимкнення двигуна.

T2 = кнопка вибору потужності всмоктування 1.

T3 = кнопка вибору потужності всмоктування 2.

T4 = кнопка вибору потужності всмоктування 3.

T5 = кнопка вибору інтенсивної потужності всмоктування 4.

Тривалість 5 хвилин, потім потужність повертається до попередньо вибраного налаштування.

Вийти з цього режиму можна, натиснувши будь-яку кнопку.

T6 = кнопка ввімкнення / вимкнення світла.

**Примітка:** Пам'ятайте, що при перемиканні безпосередньо в режим потужності всмоктування 1 (з будь-якої іншої швидкості) буде затримка 5 секунд через електронне керування виробом.

## Індикатори насиченості фільтрів

Через певні інтервали часу витяжний ковпак сигналізує про необхідність виконання техобслуговування фільтрів.

- Кнопки **T6** та **T5**, що блимають дуже повільно: виконати техобслуговування **жиропоглинаючого фільтра**.

- Кнопки **T6** та **T5**, що швидко блимають: виконайте техобслуговування **дезодоруючого фільтру**.

**Примітка:** Сигналізація про насичення фільтрів відображається протягом перших 10 секунд після увімкнення витяжки

#### Скидання індикаторів насиченості фільтрів:

Тривало натисніть кнопки **T6** та **T5**, кнопки швидко блиматимуть, що підтверджує виконане скидання.

#### Активация індикаторів насичення фільтрів:

**Примітка:** ця операція повинна виконуватися на вимкненій витяжці.

##### - Жиропоглинаючий фільтр

натисніть кнопки **T6** і **T5** тривалий час, щоб активувати функцію - кнопки блиматимуть дуже повільно, що означає можливість активації індикатора жиропоглинаючого фільтра.

**Примітка:** Натисніть кнопки **T2** та **T1**, щоб активувати або вимкнути.

##### - Деодоруючий фільтр

Натисніть кнопки **T6** та **T5** тривалий час, щоб активувати функцію - кнопки блиматимуть швидко, дуже повільно, що означає можливість активації індикатора **дезодоруючого фільтру** (що зазвичай вимкнений).

**Примітка:** Натисніть кнопки **T2** та **T1**, щоб активувати або вимкнути.

## УТИЛІЗАЦІЯ ПІСЛЯ ЗАКІНЧЕННЯ ТЕРМІНУ СЛУЖБИ



Цей апарат маркований класифікаційним символом відповідно до Директиви 2012/19/EC - UK SI 2013 No.3113, Про відходи електричного та електронного обладнання (WEEE). Контролюючи, щоб цей продукт утилізували належним чином. Користувач допомагає запобігти можливим негативним наслідкам для навколишнього середовища і здоров'я.

Символ на самому виробі або супроводжуючій документації вказує, що при утилізації даного виробу з ним не можна поводитися як з будь-якими іншими побутовими відходами. Натомість його слід віддавати у відповідний пункт прийому електричного та електронного обладнання для подальшої утилізації. Утилізуйте його відповідно до місцевих правил утилізації відходів. За більш докладнішою інформацією про правила поводження з такими виробами, їх утилізації та переробки звертайтеся в місцеві органи влади, в службу по утилізації відходів або в магазин, в якому був придбаний даний пристрій.

## РЕКОМЕНДАЦІЇ З ВИКОРИСТАННЯ

Поради для належного використання в цілях зниження впливу на навколишнє середовище: На початку приготування увімкніть прилад на мінімальну швидкість та залиште її увімкненою на деякий час також після закінчення приготування. Збільшуйте швидкість тільки в разі великої кількості диму і пари, використовуючи функцію booster лише в окремих випадках. Для підтримки ефективності системи для зменшення запахів, замінити при необхідності вугільний/і фільтр/и. Для підтримки ефективної роботи жирового фільтра, очищуйте його в разі потреби. Для оптимізації ефективності та зниження рівня шуму, використовуйте максимальний діаметр системи повітропроводів, як описано в цьому посібнику.

## НОРМАТИВНІ ДОКУМЕНТИ

Устаткування спроектовано, протестовано та виготовлено згідно з такими стандартами безпеки: EN/IEC 60335-1; EN/IEC 60335-2-31, EN/IEC 62233. Робочі характеристики: EN/IEC 61591; ISO 5167-1; ISO 5167-3; ISO 5168; EN/IEC 60704-1; EN/IEC 60704-2-13; EN/IEC 60704-3; ISO 3741; EN 50564; IEC 62301. EMC: EN 55014-1; CISPR 14-1; EN 55014-2; CISPR 14-2; EN/IEC 61000-3-2; EN/IEC 61000-3-3.

## ПРИМІТКИ



: деталі, позначені цим символом, можна придбати окремо у спеціалізованих дилерів.



: деталі, позначені цим символом, є додатковими аксесуарами, що постачаються лише в деяких моделях та можуть бути придбані на веб-сайтах [www.elica.com](http://www.elica.com) і [www.shop.elica.com](http://www.shop.elica.com).

## КК - Ескертулер және орнату

Бұл құрылғы тамақ пісіру кезінде шығатын түтін мен буды сорып, сыртқа шығаруға және тек үйде қолдануға арналған.

**Осы нұсқаулықта берілген нұсқауларды қатаң қадағалаңыз.** Біз осы нұсқаулықта келтірілген нұсқауларды орындамау нәтижесінде бұйымға келтірілген кез келген қолайсыздық, зақым немесе өрт үшін жауап бермейміз.

**Бұл өнім оқулықтағы суреттерде берілгеннен өзгеше эстетикалық функцияларға ие болуы мүмкін, алайда, жұмыс істеуі, техникалық қызмет көрсету және орнату бірдей болады.**

• Бұйыммен бірге берілген барлық нұсқаулықтарды қажет кезде қол астында болатындай жерде сақтау маңызды. Сату, беру немесе жылжыту жағдайында олардың өніммен бірге беріңіз. • Нұсқауларды мұқият оқыңыз: онда орнатуға, іске қосуға және қауіпсіздікке қатысты маңызды ақпарат беріледі. • Орнатпас бұрын өнімнің толықтығын тексеріңіз. Болмаса дилерге хабарласып, орнатуды тоқтатыңыз.

### ЖАЛПЫ ҚАУІПСІЗДІК

•Өнімнің немесе шығару құбырларының электрлік желілеріне немесе құрылымына өзгерістер енгізбеңіз. •Кез келген тазалау немесе техникалық қызмет көрсету алдында өнімді розеткадан суырыңыз немесе қосқышты өшіріңіз. •Барлық орнату және күтім көрсету жұмыстарын орындаған кезде әрқашан жұмыс қолғабын киіңіз. •Бұл өнімді 8 жастан асқан балалар, сондай-ақ физикалық, сезу немесе ақыл-ой қабілеттері шектелген адамдар немесе құрылғыны пайдалану тәжірибесі немесе қажетті білімі жоқ адамдар олардың қауіпсіздігіне жауап беретін басқа адамның бақылаусыз немесе құрылғыны қауіпсіз пайдалану және оның қауіптілігін түсіну туралы нұсқаулар алмайынша қолданбауы керек. •Балалардың осы өніммен ойнамауын қадағалаңыз. •Тазалау және күтім көрсету жұмыстарын балалар тиісті бақылаусыз орындамаулары керек. •Егер өнім газды немесе басқа отынды жағатын басқа құрылғылармен бір уақытта қолданылса, бөлме жеткілікті түрде желдетілуі керек. •Өнімнің ішін де, сыртын да жиі тазалап отыру керек (КЕМНДЕ БІР АЙДА БІР РЕТ); әрқашан пайдалану нұсқаулығында берілген нұсқауларды орындаңыз. •Өнімді тазарту және сүзгілерді ауыстыру / тазалау жөніндегі нұсқаулықтың орындалмауы өрт қаупіне әкелуі мүмкін. •Бұл өнімді жалынды отпен тамақ пісіргенде пайдалануға қатаң тыйым салынады. •ЕСКЕРТУ: •Өнім қосулы болған кезде оның қолжетімді бөліктері қызып кетуі мүмкін. •Орнату жұмыстары толық аяқталғанша, құрылғыны электр желісіне қоспаңыз. •Жергілікті билік органдары бекіткен, түтін шығаруға байланысты қауіпсіздік техникасы және қауіпсіздік шаралары бойынша ережелер қатаң сақталуы керек. •Шығарылған ауа газ жағатын құрылғылар не басқа да жағу құрылғылары тудыратын түтінді жою үшін пайдаланылатын құбырлар арқылы жіберілуі керек. •Өнімді дұрыс орнатылмаған шамдармен пайдаланбаңыз немесе қалдырмаңыз, себебі бұл тоқ соғу қаупіне әкелуі мүмкін. •Торды дұрыс орнатпайынша, бұл өнімді ЕШҚАШАН пайдаланбаңыз. •Егер басқалай айқын түрде рұқсат етілмесе, өнімді тіреуші бет ретінде ЕШҚАШАН пайдалануға болмайды. • Шамды ауыстыру үшін осы нұсқаулықтың "Техникалық қызмет көрсету/жарықтандыру жүйесі" бөлімінде көрсетілген шам түрін ғана пайдаланыңыз. • Отты пайдалану сүзгілерді зақымдауы және өрт қаупін тудыруы мүмкін, сондықтан ондай жағдайға ешқашан жол берілмеуі керек. • Май қатты қызып кетіп, өртенуіне жол бермеу үшін қуыру кезінде аса сақ болған жөн. • Күмөл болған жағдайда уәкілетті қызмет көрсету орталығымен немесе сол сияқты білікті маманмен хабарласыңыз.

### ОРНАТУ ҚАУІПСІЗДІГІ

•Өнімді орнату үшін онымен бірге берілетін бекіткіш бұрандаларды тек тиісті бетке ғана пайдаланыңыз; болмаса, дұрыс бұранда түрлерін сатып алыңыз. •Өнімнің ішіндегі (тасымалдау мақсатында салынған) керек-жарақтардың (мысалы, бұрандалар салынған қалташықтар, кепілдік куәліктері және т.б.) бар-жоғына көз жеткізіңіз. Егер ондай нәрселер болса, оларды алып, қауіпсіз жерде сақтаңыз. • ЕСКЕРТУ: Бұрандалар мен ысырмаларды ос нұсқауларға сай орнатпасаңыз, электр тоғы қаупі орын алуы мүмкін. •Шығару құбыры бірге берілмейді және ол бөлек сатып алынуы керек. •Сорғыш құбырдың диаметрі жалғағыш сақинаның диаметріне сай келуі керек. •Өнімді плита үстіне орнатқан кезде, сызбаларда көрсетілген биіктікті сақтаңыз. •Плитадағы ыдыстың беті мен түтінсорғының төменгі бөлігі арасындағы минималды арақашықтық электр плиталары үшін кемінде 50 см, ал газ немесе аралас пештер үшін 50 см болуы керек. •Егер газ плитасын орнату нұсқаулығында бұдан үлкенірек арақашықтықтар көрсетілген болса, оларды сақтаңыз.

**Ескеріңіз!** Автоматты түрде іске қосылатын бағдарламалаушымен, таймермен, бөлек пультпен немесе кез келген басқа құрылғымен пайдаланбаңыз.

### ПАЙДАЛАНУ

Бұл түтін шығару жүйесін мұржалы нұсқада немесе сүзгілі және ішкі айналымы бар рециркуляциялық нұсқада қолдануға болады.



### • Мұржалы нұсқа:

Бөлінетін бу жалғау фланеціне бекітілген ауа сору құбыры арқылы сыртқа шығарылады.

**САҚ БОЛЫҢЫЗ!** Егер өнім бір немесе бірнеше көмір сүзгілерімен жабдықталған болса, оларды алып тастау керек.

Өнімді диаметрі ауа шығысына (жалғау фланеці) сай келетін қабырғаға орнатылған сорғыш құбырларға және саңылауларға жалғаңыз.

Құбырлар мен қабырғадағы шағын диаметрі шығыс тесіктерді пайдалану түтін сорғыштың тиімділігін төмендетеді және шу деңгейін күрт арттырады.

Осыған байланысты барлық жауапкершіліктерден бас тартылады.

- Ауа соратын шығаратын құбыр мүмкін болса барынша қысқа болғаны жөн.
- Құбырдағы бұрылыстар неғұрлым аз болғаны жөн (максималды иілу бұрышы: 90°).
- Құбыр диаметрінің күрт өзгеруіне жол бермеңіз.



### • Рециркуляциялық нұсқа:

Сорылған ауа бөлмеге өтпес бұрын майдан және иістерден тазаланады. Өнімді осы нұсқада пайдалану үшін қосымша белсендірілген көмір сүзгі жүйесін орнату қажет.

## ОРНАТУДЫ БАСТАМАС БҰРЫН ҚҰРАСТЫРУ

- Өнімнің өлшемдері орнатылатын орынға сәйкес келетініне көз жеткізіңіз.
- Белсендірілген көмір сүзгісі(лері) берілген болса, оны алып тастаңыз (тиісті тарауды да қараңыз).
- Егер өнім сүзгімен қолданылса, оны (оларды) қайта орнату керек.
- Егер жан-жағында панельдер және/немесе қабырғалар және/немесе қабырға блоктары болса, өнімді орнатуға жеткілікті орын бар екеніне және басқару тақтасына әрдайым оңай қол жеткізуге болатынына көз жеткізіңіз.
- Бұл өнім көптеген қабырғаларға/төбелерге жарамды бекіту тығындарымен жабдықталған. Дегенмен, материалдар қабырға/төбенің түріне сәйкес келетініне көз жеткізу үшін білікті маманмен кеңесу керек. Қабырға/төбе материалы сорғыштың салмағын көтеру үшін жеткілікті деңгейде мықты болуы керек.

## ТАМШЫЛАТПАЙТЫН ЖҮЙЕНІ тиімді пайдалануға арналған кеңестер мен талаптар

Бұл өнім индукциялық қайнату панелінің жоғарғы бөлігіне орнатылғанда, төменгі беттерінде конденсаттың түзілуін болдырмайтынды етіп жобаланған болатын.

Газ немесе электрлік қайнату беттеріне қарағанда, индукциялық қайнату панелдері қоршаған ортаны емес, тек қана тамақ өнімдеріне арналған ыдыстарды қыздырады, сондықтан ауа тартқыш беттері суық болады.

Тамақ пісіру кезінде ыстық түтін шыққан кезде, олар сорғыштың суық беттерімен жанасып, конденсацияланады, бұл одан кейін ауаға таралып, ол тез арада су

тамшыларына айналады, содан кейін олар сөзсіз плитаға және өнімдерге түсіп, май мен кірді әкеледі.

Сорғыштың көлбейген төменгі бетінің арқасында конденсат арнайы науаға ағады.

- ТАМШЫСЫЗДАҢДЫРУ ЖҮЙЕСІ барынша тиімді болуы үшін ылғалдылығы жоғары тағамдарды дайындау кезінде артқы жағында орналасқан плиталарды пайдалану ұсынылады.
- Май сүзгілерін ас дайындап болғаннан кейін шешпеген жөн, түпқоймадағы май сүзгісінде конденсаттың жиналуына уақыт беру керек.
- Конденсатты жинау жылдамдығы сору жылдамдығының (қуатының) артуымен қоса артады.
- ТАМШЫЛАТПАЙТЫН ЖҮЙЕ 18°C25°C дейін қоршаған орта шарттарында ең жақсы өнімділікті ұсынады.
- Бу жинағышты (панель) әрқашан толық қуатына қосыңдар.

## ⚠ ЭЛЕКТРЛІК БАЙЛАНЫСТАР ҚАУІПСІЗДІГІ

•Қуат көзіндегі кернеудің сипаттамалары өнімнің ішінде орналасқан деректер жапсырмасындағы кернеу сипаттамаларына сәйкес келуі керек. •Егер өнім қуат сым ашасымен жабдықталған болса, оны қолданыстағы стандарттарға сәйкес келетін және орнатқаннан кейін де қол жетімді болатын розеткаға қосыңыз. •Егер өнімнің қуат ашасы болмаса (электр желісіне тікелей қосылатын болса) немесе қуат ашасы қол жетпейтін жердегі розеткаға жалғанатын болса, тіпті орнатқаннан кейін де, стандартты екі полюсті ажыратып-қосқышты орнату ережелеріне сәйкес сай қосымша орнату арқылы III санаттағы артық кернеу болған жағдайларда құрылғыны желіден толық ажырату мүмкіндігін қамтамасыз етіңіз. •Құрылғы арнайы қуат кабелімен жабдықталған; егер кабель зақымданған болса, оны ауыстыру үшін қызмет көрсету орталығына хабарласыңыз.

- **Есіңізде болсын!** Электр желісіне қайта қоспас бұрын, оның дұрыс жұмыс істейтініне көз жеткізіңіз, әрқашан қуат кабелінің дұрыс орнатылғанын тексеріңіз.

## ⚠ ТЕХНИКАЛЫҚ ҚЫЗМЕТ КӨРСЕТУГЕ ҚАТЫСТЫ ЕСКЕРТУЛЕР

- **Тазалау:** Тазалау үшін тек бейтарап сұйық жуғыш қоспаға малынған дымқыл шүберекті пайдаланыңыз. Тазалау құралдарын немесе аспаптарын пайдаланбаңыз.
- Абразивті заттарды пайдаланбаңыз. СПИРТТІ ПАЙДАЛАНУҒА БОЛМАЙДЫ!



Өнімге техникалық қызмет көрсету үшін орнату соңында осы таңбамен белгіленген суреттерді қараңыз.

- **ХА Майға қарсы сүзгі:** Майға қарсы металл сүзгі айына бір рет агрессивті емес жуғыш заттармен, қолмен немесе ыдыс жуғыш машинада қысқа уақытта төмен температурада жуылуы керек. Майға қарсы сүзгіні шығарып алу үшін, серіппеден босату тұтқасын тартыңыз.
- Майға қарсы сүзгі тамақ пісіру кезінде пайда шашырайтын май бөлшектерін ұстап қалады. Ыдыс жуғышта тазаланғаннан кейін металл май сүзгісінің түсі оңып кетуі мүмкін, бірақ оның сүзу сипаттамалары өзгеріссіз қалады.

- **ХВ Көмір сүзгі (тек сүзгілі нұсқа үшін):** Картриджді кемінде төрт айда бір рет ауыстыру қажет. Оны жууға немесе қалпына келтіруге БОЛМАЙДЫ. Суреттер бөлімінде көрсетілгендей: майға қарсы сүзгілерді алып тастаңыз, екі жағына көмір сүзгісін салып, оны өнімге бекітіңіз. Майға қарсы сүзгілерді орындарына қайта орнатыңыз.
- Көмір сүзгісі тамақ пісіру кезінде пайда болатын жағымсыз иістерді ұстап қалады. • Ұзақ уақыт қолданғаннан кейін көмір сүзгі иістерге қанығуы мүмкін, бұл пісірілетін тамақ түріне және май сүзгісінің майдан қаншалықты жиі тазаланатынына байланысты.

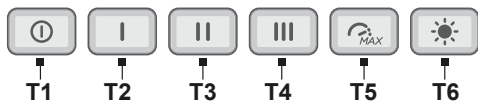
### • XD Конденсат жинау науасына техникалық қызмет көрсету

Ауа тартқышты пайдаланғанға қарай, түпқойманы кем дегенде аптасына бір рет немесе жиірек босатып, тазалап тұру керек.

1. Контейнерді ағызу саңылауының астына қойыңыз.
2. Ағызу саңылауын ашу үшін және конденсатты босату үшін, дөңес жерін төмен қарай басыңыз.

- **Жарықтандыру жүйесі :** Жарықтандыру жүйесін пайдаланушы ауыстыра алмайды, егер ол жұмыс істемесе, тұтынушыларға қызмет көрсету орталығына хабарласыңыз.
- Жарықтандыру жүйесі ДИОДШАМДАРҒА негізделген. Диодшамдар оңтайлы жарықтандыруды қамтамасыз етеді, қарапайым шамдарға қарағанда 10 есе ұзақ қызмет етеді және электр энергиясының 90% үнемдейді.

## ПАЙДАЛАНУ



**T1** = Моторды ӨШІРУ түймесі.

**T2** = 1-ші сору қуатын таңдау түймесі.

**T3** = 2-ші сору қуатын таңдау түймесі.

**T4** = 3-ші сору қуатын таңдау түймесі.

**T5** = 4-ші қарқынды сору қуатын таңдау түймесі.

Ол 5 минут алады, содан кейін ол бұрын таңдалған параметрге оралады.

Сіз кез-келген түймені басу арқылы осы режимнен шыға аласыз.

**T6** = Шамды ҚОСУ/ӨШІРУ түймесі.

**Назар аударыңыз:** Назар аударыңыз, 1-ші сору қуатына тікелей ауысқан кезде (кез-келген басқа жылдамдықтан), өнімде электронды басқару құралы болғандықтан 5 секундтық кідіріс болады.

### Сүзгінің толуын көрсететін индикатор жанады

Тұрақты уақыт аралықтарында түтін тартқыш сүзгілерге техникалық қызмет көрсету қажеттігі сигналын береді.

- **T6** және **T5** пернелерінің шамы жанып, баяу жыпылықтаса: **май сүзгісіне** техникалық қызмет көрсетілуі керек деген сөз.

- **T6** және **T5** пернелерінің шамы жанып, тез жыпылықтаса: **иіс сүзгісіне** техникалық қызмет көрсетілуі керек деген сөз.

**Ескертпе:** Түтін тартқыш іске қосылған соң 10 секунд ішінде сүзгінің толғаны туралы ескерту сигналы көрінеді.

#### **Сүзгінің қанығу индикаторын қайта орнату:**

**T6** және **T5** пернелерін басып тұрыңыз, сонда пернелер қайта орнатудың орындалғанын растау үшін тез жыпылықтайды.

#### **Сүзгінің толғанын көрсететін индикаторлардың іске қосылуы:**

**Ескертпе:** бұл әрекет түтін тартқыш өшірулі болғанда орындалуы керек.

##### **- Май сүзгісі**

функцияны іске қосу үшін **T6** және **T5** пернелерін басып тұрыңыз, пернелер жанады және шам өте баяу жыпылықтайды.

Бұл май сүзгісінің индикаторын іске қосуға болады деген сөз.

**Ескертпе:** Іске қосу немесе өшіру үшін **T2** және **T1** пернелерін басыңыз.

##### **- Иіс сүзгісі**

Функцияны іске қосу үшін **T6** және **T5** пернелерін басып тұрыңыз, пернелер жанады да, шам тез жыпылықтайды. Бұл **иіс сүзгісінің** индикаторын іске қосуға болады деген сөз (әдетте өшірулі болады).

**Ескертпе:** Іске қосу немесе өшіру үшін **T2** және **T1** пернелерін басыңыз.

## **МЕРЗІМ СОҢЫНДА ТАСТАУ**



Бұл құрылғы Қолданылған электрондық және электрлік құрылғыларға (WEEE) қатысты 2012/19/EC - UK SI 2013 №3113 Еуропалық Директивасына сай таңбаланған. Осы өнімді тастауды тиісті түрде орындаңыз. Осылайша пайдаланушы қоршаған орта мен денсаулыққа жағымсыз салдардың алдын алуға көмектеседі.

Өнімдегі не ілеспе құжаттардағы осы таңба бұл өнімнің тұрмыстық қалдықпен бірге тасталмай, электр және электрондық жабдықтарды қайта пайдалану үшін тиісті жинау пункттеріне жіберілуі керектігін білдіреді. Оны жергілікті қоқыс тастау ережелеріне сәйкес тастаңыз. Бұл өнімді пайдалану, қалпын келтіру және қалпына келтіру туралы қосымша ақпарат алу үшін жергілікті уәкілетті мекемеге, тұрмыстық қалдықтарды жинау қызметіне немесе өнімді сатып алған дүкенге хабарласыңыз.

## **ДҰРЫС ПАЙДАЛАНУ ҰСЫНЫСТАРЫ**

Қоршаған ортаға келетін әсерді азайту үшін дұрыс пайдалану нұсқаулары: Тамақ пісіруді бастаған кезде құрылғыны ең аз жылдамдыққа қосу керек және оны пісіру аяқталғаннан кейін де бірнеше минутқа қосулы күйде қалдырыңыз. Жылдамдықты тек түтін мен бу көп болса ғана, шұғыл жағдайларда ғана Тездету (Booster) функциясы арқылы арттырыңыз. Иісті азайту жүйесінің тиімді жұмысын сақтау үшін, көмір сүзгісін(лерін) қажет болғанда ауыстырып тұрыңыз. Май сүзгісі жақсы жұмыс істеуі үшін оны қажетінше тазалап тұрыңыз. Тиімділікті арттырып, шуды азайту үшін, осы нұсқаулықта көрсетілген максималды құбыр диаметрін пайдаланыңыз.

## **ЕРЕЖЕЛЕР**

Бұл құрылғы мына қауіпсіздік стандартының ережелеріне сәйкес жасалды, сыналды және өндірілді: EN/IEC 60335-1; EN/IEC 60335-2- 31, EN/IEC 62233. Өнімділігі: EN/IEC 61591; ISO 5167-1; ISO 5167-3; ISO 5168; EN/IEC 60704-1; EN/IEC 60704-2-13;EN/IEC 60704-3; ISO 3741; EN 50564; IEC 62301. ЭМУ: EN 55014-1; CISPR 14-1; EN 55014-2; CISPR 14-2; EN/IEC 61000-3-2; EN/IEC 61000-3-3.

## **ЕСКЕРТПЕЛЕР**



: осы таңбамен белгіленген бөлшектерді мамандандырылған дилерлерден бөлек сатып алуға болады.



: бұл таңбамен белгіленген бөлшектер тек кейбір модельдермен бірге жеткізілетін қосымша керек-жарақтар болып табылады және оларды [www.elica.com](http://www.elica.com) және [www.shop.elica.com](http://www.shop.elica.com) сайттарынан сатып алуға болады.

## ET - Hoiatused ja paigaldamine

Toode on mõeldud toiduvalmistamise auru ja suitsu väljatõmbeks ning on mõeldud ainult koduseks kasutamiseks.

**Järgige täpselt juhendit.** Tootja ei võta vastutust selles kasutusjuhendis toodud nõuete eiramisest tulenevate tootega seotud probleemide, kahjude või tuleõnnetuse korral.

**Seadme välimus võib erineda selle juhendi joonistel näidatust, kuid kasutus-, hooldus- ja paigaldusjuhised on sellest hoolimata samad.**

• Oluline on hoida alles kõik tootega kaasas olevad juhendid, et saaksite nendega igal ajal tutvuda. Müügi, üleandmise või kolimise korral hoolitsege, et need jääksid toote juurde. • Lugege juhised hoolikalt läbi. Need annavad olulist teavet paigaldamise, kasutamise ja ohutuse kohta. • Enne paigaldama asumist veenduge, et kõik toode osad on terved ja olemas. Vastasel juhul teavitage edasimüüjat ja ärge toodet paigaldage.

### ⚠ ÜLDINE OHUTUSTEAVE

• Toote elektrilisi ega mehaanilisi osi ning väljalasketorusid ei tohi muuta. • Enne puhastamist või hooldustoiminguid eraldage toode vooluvõrgust, tõmmates pistiku välja või lülitades välja maja pealüliti. • Kõigil paigaldus- ja hooldustoimingutel kasutage töökindaid. • Lapsed alates 8. eluaastast, piiratud füüsiliste, sensoorsete või vaimsete võimetega inimesed ning isikud, kellel puuduvad selleks kogemused või teadmised, tohivad seadet kasutada ainult järelevalve all või kui neid on õpetatud seadet turvaliselt kasutama ning nad mõistavad kasutusest tulenevaid ohte. • Jälgige, et lapsed tootega ei mängiks. • Lapsed ei tohi ilma järelevalveta teha puhastus- ja hooldustöid. • Kui toote paigalduskohas kasutatakse gaasi või mõne muu kütteeniga töötavaid seadmeid, peab olema tagatud piisav ventilatsioon. • Toodet tuleb sageli puhastada nii seest kui ka väljast (VÄHEMALT KORD KUUS), kuid järgige hooldusjuhendis toodud selgeid juhiseid. • Toote puhastamiseskirjade ja filtrite vahetamise/puhastamise nõude eiramine põhjustab tulekahjuohtu. • Leekide kasutamine toidu valmistamisel selle toote all on rangelt keelatud. • TÄHELEPANU: Kui pliidiplaat töötab, võivad toote lipipäasetavad osad kuumeneda. Ärge ühendage toodet vooluvõrku enne, kui paigaldamine on lõpule viidud. Suitsu väljatõmbe tehniliste ja ohutusmeetmete kohaldamisel pidage eranditult kinni kohalike asjakohaste volitatud ametite määrustest. Puhastatavat õhku ei tohi suunata torusse, mis on mõeldud gaasi või mõne muu kütusega töötava seadme suitsu väljajuhtimiseks. Ärge kasutage ega jätke toodet ilma korralikult paigaldatud lampideta, see võib kaasa tuua elektrilöögi ohtu. • Toodet on keelatud kasutada, kui selle võre ei ole õigesti paigaldatud. • Toodet on keelatud kasutada kande- või toetuspinnana, välja arvatud juhul, kui seadmel või juhendis on vastav märge. • Lambi vahetamisel kasutage ainult selle juhendi hoolduse/valgustusüsteemi peatükis toodud lambitüüpi. Lahtine leek kahjustab filtreid ja võib põhjustada tulekahju, seepärast tuleb seda igal juhul vältida. • Praadimisel olge ettevaatlik, et vältida kuuma õli süttimist. • Kahtluse korral pidage nõu volitatud teeninduskeskuse või sarnase kvalifitseeritud personaliga.

### ⚠ OHUTUS PAIGALDAMISEL

• Kasutage tootega kaasasolevaid kinnituskruvisid ainult siis, kui need pinnaga sobivad, vastasel juhul ostke õiget tüüpi kruvid. Veenduge, et toote sees (transpordi kaalutlustel) pole dokumente või tarvikuid (näiteks kruvidega ümbrikud, garantiilehed jne). Kui on, tuleks need eemaldada ja säilitada. • HOIATUS: Kruvide ja kinnitusseadmete ebaõige ja juhistelevastav paigaldamine võib kaasa tuua elektrilisi ohte. • Evakuatsioonitoru ei kuulu komplekti ja see tuleb ise osta. • Väljatõmbe toru diameeter peab sobima ühendusrõnga omaga. • Toote paigaldamiseks pliidiplaadile järgige joonistel näidatud kõrgust. • Minimaalne kaugus toiduvalmistamiseseadme anumate tugipinna ja õhupuhasi madalaima osa vahel ei tohi olla elektripliidi korral väiksem kui 50 cm ja gaasi- või segapliidi korral väiksem kui 50 cm. • Kui gaasipliidi paigaldusjuhendis on ette nähtud suurem vahemaa, tuleb seda arvestada.

**Tähelepanu!** Ärge kasutage koos eraldiseisva programmeerija, taimeri, kaugjuhtimispuldiga või mõne muu automaatselt aktiveeruva seadmega.

### KASUTAMINE

Tõmbeventilaatorit saab kasutada välise väljatõmberežiimiga või sisemise filtritel põhineva ringlussüsteemiga.



#### • **Õhu väljatõmbega versioon**

Aur juhitakse välja väljalasketoru kaudu, mis on kinnitatud ühendusääriku külge.

**TÄHELEPANU!** Kui toode on varustatud söefiltri(te)ga, tuleb see (need) eemaldada.

Ühendage toode torude ja seinä väljalaskeavaga. Väljalaskeava ja seinä ava (ühendustoru flantsi) diameetrid peavad sobituma.

Kui torude ja seinä väljalaskeavade diameeter on väiksem, on õhu väljatõmbe võimsus väiksem ja müra oluliselt suurem. Sellisel juhul ei võta tootja endale vastutust.



- Torustik peaks olema võimalikult lühike.
- Püüdke minimeerida torustiku käänakute arvu (käänaku maksimaalne nurk: 90°).
- Vältige torustiku järske suunamuutusi.



### ● Filtersüsteem

Sisse imetud õhust eemaldatakse rasv ja lõhnad, seejärel suunatakse see tupp tagasi. Toote kasutamiseks selles versioonis on vaja paigaldada täiendav aktiivsöel põhinev filtreerimissüsteem.

## KOKKUPANEK ENNE PAIGALDAMIST

- Kontrollige, kas ostetud toote mõõtmed sobivad valitud paigaldamiskohaga.
- Eemaldage aktiivsöefilter (filtrid), kui need on komplektis (vt ka vastavat lõiku).
- Filtrid tuleb tagasi panna ainult siis, kui soovite toodet kasutada filtreerimisversioonis.
- Kui seadmel on külpaneelid ja/või seinad ja/või seinaelemendid, kontrollige, et toote paigaldamiseks oleks piisavalt ruumi ja et juhtpaneelile oleks lihtne ligi pääseda.
- Toode on varustatud kinnitustüüblitega, mis sobivad enamiku seinte/lagede korral. Sellegipoolest pidage nõu kvalifitseeritud tehnikuga, et teha kindlaks materjalide sobivus sein/lae tüübiga. Sein/lagi peab olema piisavalt tugev, et kanda õhupuha raskust.

## Soovitused ja nõuded NO DRIP SYSTEMi optimaalseks kasutuseks

Toode on projekteeritud nii, et saab vältida kondensatsioonivee teket pliidiplaadi kohale paigaldatud seadme alumistele pindadele.

Erinevalt gaasi või elektriga töötavast pliidiplaadist soojendab induksioonplaat ainult toitu sisaldavaid anumaid ning mitte ümbristavat õhku, seega jäävad õhupuha pinnad jahedaks.

Kui kuum toiduaur tõuseb üles, kohtub see õhupuha külmade pindadega, kondenseerub ja seejärel vabastab õhus sisalduva niiskuse, mis muutub kiiresti veetilgakteks;

tilgad langevad paratamatult pliidiplaadile ja toidule, võttes endaga kaasa rasvu ja mustust.

Tänu õhupuha all olevale kaldpinnale voolab kondensatsioonivesi spetsiaalsesse anumasse.

- NO DRIP SYSTEMi maksimaalse jõudluse saavutamiseks on väga niiskete toitude valmistamisel soovitatav kasutada tagumisi põleteid.
- Kohe pärast toiduvalmistamise lõpetamist pole soovitatav rasvafiltrit eemaldada – jätke aega, et filtrisse kogunenud kondensatsioonivesi jõuaks veeanumasse jõuda.
- Kondensatsioonivee kogumine on intensiivsem, kui suurendatakse tömbekiirust (-võimsust).
- NO DRIP SYSTEM annab parima tulemuse, kui ruumi temperatuur on vahemikus 18–25 °C.
- Avage aurukoguja (kate) alati lõpuni.

## ⚠ OHUTU ELEKTRÜHENDUS

- Toitepinge peab vastama toote sees olevale andmesildil märgitud pingele.
- Kui pistik on kaasas, ühendage toode kehtivatele standarditele vastavasse pistikupessa, mis asub piirkonnas, kuhu pääseb ligi ka pärast paigaldamist.
- Kui pistikut pole (otsene ühendus elektrivõrguga) või pistik ei asu pärast paigaldamist juurdepäasetavas kohas, kasutage standardset bipolaarset lülitit, mis tagaks voolutoite täieliku katkestamise ülepinge III kategooria korral.
- Toode on varustatud spetsiaalse toitekaabliga; kui kaabel on kahjustatud, küsige uus tehnilise abi keskusest.

- **Tähelepanu!** Enne elektrühenduse taastamist ja seadme töökorra kontrollimist veenduge alati, et elektrivõrgu juhe oleks õigesti paigaldatud.

## ⚠ HOOLDUSEGA SEOTUD HOIATUSED

- **Puhastamine:** Puhastamiseks tohib kasutada ainult neutraalse vedela puhastusvahendiga niisutatud lappi. Puhastamiseks ei tohi kasutada tööriistu ega -vahendeid.
- Vältige abrasiivseid aineid sisaldavate toodete kasutamist. **ÄRGE KASUTAGE ALKOHOLI.**



Toote hoolduse kohta vaadake selle sümboliga tähistatud pilte paigalduse jaotise lõpus.

- **✂ Rasvafilter:** Metallist rasvafiltrit tuleb puhastada kord kuus, pestes seda käsitsi ja mittesööbiva pesuvahendiga või nõudepesumasinas madalal temperatuuril ja lühikese pesutsükliga. Rasvafiltri välja võtmiseks tõmmake vedru vabastamise käepidet.
- Rasvafilter eemaldab õhust toiduvalmistamisel tekkivad rasvaosakesed. Metallist rasvafiltri pesemisel

nõudepesumasinas võib selle värvus muutuda, kuid see ei muuda kuidagi filtri töomadusi.

• **XB Söefilter (ainult filterversioonil):** Kassett tuleb vahetada välja vähemalt iga nelja kuu tagant. Seda EI SAA pesta ega taastada. Nagu joonistel näidatud, eemaldage rasvafiltrid, asetage mõlemale küljele üks söefilter ja kinnitage see toote külge. Pange rasvafiltrid tagasi.

• Söefilter eemaldab ebameeldivad toiduvalmistamise lõhnad. • Lõhnafiltrid küllastuvad lühema või pikema aja jooksul, olenevalt toiduvalmistamise tüübist ja rasvafiltri puhastamise korrapärasusest.

## • XD Kondensatsioonianuma hooldus

Alust tuleks tühendada ja puhastada VÄHEMALT kord nädalas, olenevalt õhupuhasi kasutamisest ka sagedamini.

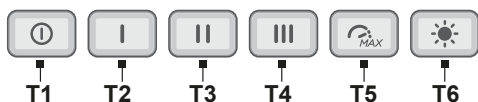
1. Asetage õhuava alla anum.

2. Tõmmake ava avamiseks nn keelekest allapoole ja laske veel välja voolata.

• **Valgustussüsteem :** Kasutaja ei saa valgustussüsteemi ise välja vahetada, rikete korral pöörduge müügijärgse teeninduse poole.

• Valgustussüsteem põhineb LED-tehnoloogial. LED-id tagavad optimaalse valgustuse, nende eluiga on kuni kümme korda pikem kui traditsioonilistel lampidel ja need võimaldavad säästa 90% elektrit.

## TÖÖTAMINE



T1 = Mootori väljalülitamise nupp.

T2 = 1. tõmbekiiruse nupp.

T3 = 2. tõmbekiiruse nupp.

T4 = 3. tõmbekiiruse nupp.

T5 = intensiivse 4. tõmbekiiruse nupp.

Kestus 5 minutit, seejärel lülitub sisse enne valitud seadistus.

Sellest režiimist saab väljuda, vajutades mistahes klahvi.

T6 = tulede ON/OFF-nupp.

**NB:** 1. tõmbekiiruse sisse lülitamisel (mistahes muult kiiruselt) tekib toote elektroonilise juhtimise tõttu 5-sekundiline viivitus.

### Filtrite küllastumise indikaator

Kindla ajavahemiku tagant annab õhupuhasi teada, et filtreid tuleb puhastada.

– Nupud **T6** ja **T5** vilguvad väga aeglaselt: vaja on hooldada **rasvafiltrit**.

– Nupud **T6** ja **T5** vilguvad väga aeglaselt: vaja on hooldada **lõhnafiltrit**.

**Märkus:** Filtrite küllastumise märguannet näeb esimese 10 sekundi jooksul pärast õhupuhasi sisselülitamist.

### Filtrite küllastumismärguande lähtestamine

Vajutage pikalt nuppe **T6** ja **T5** – nupud hakkavad kiiresti vilkuma, see on märguanne, et lähtestamine on tehtud.

### Filtrite küllastumismärguande aktiveerimine

**Märkus.** Selle toimingu tegemisel peab õhupuhasi olema välja lülitatud.

#### – Rasvafilter

Funktsiooni aktiveerimiseks vajutage pikalt nuppe **T6** ja **T5** – nupud hakkavad väga aeglaselt vilkuma, see tähendab, et rasvafiltri märguande võib aktiveerida.

**Märkus:** Funktsiooni aktiveerimiseks või inaktiveerimiseks vajutage nuppe **T2** ja **T1**.

#### – Lõhnafilter

Funktsiooni aktiveerimiseks vajutage pikalt nuppe **T6** ja **T5** – nupud hakkavad kiiresti vilkuma, see on märguanne, et lõhnafiltri võib aktiveerida (tavaliselt on see inaktiveeritud).

**Märkus:** Funktsiooni aktiveerimiseks või inaktiveerimiseks vajutage nuppe **T2** ja **T1**.

## KASUTUSELT KÕRVALDAMINE



See seade on märgistatud vastavalt Euroopa direktiivile 2012/19/EÜ, UK SI 2013 nr 3113, elektri- ja elektroonikaseadmete jäätmed (WEEE). Tagage toote nõuetekohane utiliseerimine. Kasutaja saab aidata vältida võimalikke negatiivseid tagajärgi keskkonnale ja tervisele.

Tootel või sellega kaasas oleval dokumentatsioonil olev sümbol näitab, et toodet ei tohi käsitleda olmeprügina, vaid see tuleb anda ümbertöötlemiseks elektri- ja elektroonikaromude kogumispunkti. Kõrvaldage toode, järgides kohalikke jäätmekäitlusnõudeid. Lisateavet toote käitlemise, taaskasutuse ja ümbertöötamise kohta saab kohalikust asjakohasest ametist, olmejäätmete kogumispunkti või poest, kust toote ostsite.

## SOOITUSED KASUTAMISEKS

Soovitused õigeks kasutuseks, et vähendada keskkonnamõju: Toiduvalmistamist alustades lülitage seadmel sisse kõige väiksem võimsus ning laske sellel töötada ka paar minutit pärast toiduvalmistamise lõpetamist. Suurendage võimsust ainult juhul, kui suitsu ja auru on suures koguses, ning kasutage funktsiooni Booster ainult äärmuslikel juhtudel. Et lõhnade vähendamise süsteem püsiks tõhus, asendage (sõe)filter/filtrid vajaduse korral uutega. Et rasvafilter püsiks tõhus, puhastage seda vajaduse ilmnemisel. Tõhususe optimeerimiseks ja müra minimeerimiseks kasutage selles kasutusjuhendis märgitud maksimaalset kanalisesatsioonisüsteemi diameetrit.

## MÄÄRUSED

Seade on projekteeritud ja valmistatud ning seda on katsetatud kooskõlas järgmiste ohutusstandarditega: EN/IEC 60335-1; EN/IEC 60335-2-31, EN/IEC 62233. Jõudlus: EN/IEC 61591; ISO 5167-1; ISO 5167-3; ISO 5168; EN/IEC 60704-1; EN/IEC 60704-2-13; EN/IEC 60704-3; ISO 3741; EN 50564; IEC 62301. ELEKTROMAGNETILINE ÜHILDUVUS: EN 55014-1; CISPR 14-1; EN 55014-2; CISPR 14-2; EN/IEC 61000-3-2; EN/IEC 61000-3-3.

## MÄRKUSED



: selle sümboliga tähistatud esemeid saab spetsialiseerunud edasimüüjatelt eraldi osta.



\* : selle sümboliga tähistatud osad on lisavarustusena saadaval ainult mõne mudeliga ja neid saab osta veebisaitidelt [www.elica.com](http://www.elica.com) ja [www.shop.elica.com](http://www.shop.elica.com).

## LT - Įspėjimai ir montavimas

Produktas sukurtas ištraukti ruošiant maistą susidariusius dūmus bei garus ir yra skirtas tik buitiniam naudojimui.

**Griežtai laikykitės šiamo vadove pateiktų instrukcijų.** Nepriisiame jokios atsakomybės už sutrikimus, žalą ar gaisrus, padarytus todėl, kad nebuvo laikomasi šiamo vadove pateiktų instrukcijų.

**Prietaisas gali būti kitokios išvaizdos negu pavaizduota šių instrukcijų nuotraukose. Bet kokiu atveju, naudojimo, techninės priežiūros ir montavimo instrukcijos išlieka tos pačios.**

• Svarbu saugoti visus su gaminiu tiekiamus vadovus, kad galėtumėte bet kuriuo metu juos peržiūrėti. Pardavimo, perdavimo ar perkėlimo atvejais, įsitikinkite, kad jie lieka kartu su gaminiu. • Atidžiai perskaitykite instrukcijas: jose pateikta svarbi informacija apie prietaiso montavimą, naudojimą ir saugumą. • Prieš pradėdami montuoti patikrinkite, ar gaminyje yra sveikas. Priešingu atveju, kreipkitės į pardavėją ir nemontuokite.

### BENDROJI SAUGA

• Neatlikite produkto elektros arba mechaninės įrangos arba išleidimo vamzdžių pakeitimų. • Prieš pradėdami bet kokius valymo arba priežiūros darbus, atjunkite gaminį nuo elektros energijos tinklo, ištraukdami kištuką arba atjungdami bendrą gyvenamosios patalpos maitinimo jungiklį. • Visų montavimo ir priežiūros darbų metu mūvėkite darbinę pirštines. • Produktą gali naudoti ne mažesni nei 8 metų vaikai ir fizinę, jutiminę arba protinę negalią turintys asmenys arba asmenys, neturintys patirties arba reikalingų žinių, jei jie yra prižiūrimi arba jei jiems buvo pateiktos instrukcijos apie saugų prietaiso naudojimą ir su juo susijusius pavojus. • Vaikai turi būti prižiūrimi, kad nežaistų su produktu. • Draudžiama atlikti priežiūrą ir valyti vaikams be priežiūros. • Patalpoje turi būti pakankama ventilacija, kai produktais naudojamas kartu su kitais produktais, degimui naudojančias dujas arba kitą kurą. • Produkto vidų ir išorę reikia dažnai nuvalyti (BENT KARTĄ PER MĖNESĮ). Bet kokiu atveju, laikykitės priežiūros instrukcijose nurodytos informacijos. • Jei nebus laikomasi produkto valymo ir filtrų pakeitimo / valymo taisyklių, kyla gaisro rizika. • Griežtai draudžiama ruošti maistą, kai po produktu dega atvira liepsna. • DĖMESIO: Kai kaitlentė veikia, pasiekiamos produkto dalys gali įkaisti. • Nejunkite produkto prie elektros tinklo, kol nebus visiškai baigta montuoti. • Dūmų šalinimui reikia taikyti technines ir saugos priemones, griežtai vadovaujantis vietinėmis kompetentingų institucijų reglamentuose numatytais nuostatomis. • Ištraukiamo oro negalima tiekti vamzdžiu, skirtu dujinį ar kito kuro prietaisų generuojamų garų šalinimui. • Nenaudokite ir nepalikite produkto be šiuo metu sumontuotų lempučių, nes kyla nutrenkimo elektra rizika. • Produkto NIEKADA negalima naudoti, kai nėra tinkamai sumontuotos grotelės. • Produkto NIEKADA negalima naudoti kaip atraminės platformos, nebent tai tiesiogiai nurodyta. • Keisdami lemputę naudokite tik tokio tipo lemputę, kuri nurodyta šio vadovo skyriuje apie priežiūrą / apšvietimo sistemą. • Ugnis kenkia filtrams ir gali sukelti gaisrą, todėl jos jokiū būdu negalima naudoti. • Kepant aliejuje būtina nuolatinė priežiūra, kad perkaitęs aliejus neužsidegtų. • Kilus abejonėms, kreipkitės į įgaliotą aptarnavimo centrą arba į panašų kvalifikuotą personalą.

### SAUGA MONTUOJANT

• Naudokite su produktu tiekiamus tvirtinimo varžtus tik tada, jei jie tinkami paviršiu, o kitu atveju, įsigykite tinkamo tipo. Patikrinkite, ar produkto viduje (kad būtų lengviau gabenti) nėra rinkinio dalių, kurios išimamos ir supakuojamos atskirai (kad būtų lengviau pervežti, pavyzdžiui, maišeliai su varžtais, garantijos ir pan.). • ĮSPĖJIMAS: Netinkamai sumontavus varžtus ir kitas šiose instrukcijose nurodytas tvirtinimo detales, gali kilti pavojų su elektra. • Išleidimo vamzdis netiekiamas ir jį reikia įsigyti. • Šalinimo vamzdžio skersmuo turi būti lygus jungiamojo žiedo skersmeniui. • Norėdami sumontuoti produktą virš kaitlentės, laikykitės brėžiniuose nurodyto aukščio • Minimalus atstumas tarp indų ant maisto ruošimo įrenginio atraminio paviršiaus ir žemiausios virtuvinio gartraukio dalies turi būti ne mažesnis nei 50 cm, jei virtuvė elektrinė ir 50 cm, jei virtuvė dujinė arba mišri. • Jei dujinio maisto ruošimo įrenginio montavimo instrukcijose nurodytas didesnis atstumas, reikia jį atsižvelgti.

**Dėmesio!** Su programavimo įtaisu, laikmačiu nenaudokite atskiro valdymo pulto arba bet kurio kito automatiškai suaktyvinamo prietaiso.

### NAUDOJIMAS

Oro ištraukimo sistema gali būti naudojama garų išsiurbimui į išorę arba naudojant filtrus vidinei recirkuliacijai.



#### • **Versija su oro ištraukimo įranga:**

Garai į išorę šalinami prie jungties jungės pritvirtintu išleidimo vamzdžiu.

**DĖMESIO!** Jei gaminyje turi anglies filtrą (-us), jis (jie) turi būti išimtas (-i).

Prijunkite gaminį prie sienoje įrengtą šalinimo vamzdžių ir angų, kurių skersmuo lygus oro išvado (flanšinės jungties) skersmeniui.

Naudojant mažesnio skersmens sienoje įrengtus šalinimo vamzdžius ir angas, sumažės oro ištraukimo eksploatacinės

savybės ir žymiai padidės triukšmas.

Todėl už tai neprisimama jokia atsakomybė.

• Būtina naudoti kiek įmanoma trumpesnį vamzdį.

• Naudokite vamzdį su kiek įmanoma mažiau išlinkimų (didžiausias išlinkimo kampas: 90°).

• Venkite didelių vamzdžio pjūvio pokyčių.



#### ● **Versija su filtru:**

Prieš tiekiant į kambarį, iš ištraukiamo oro pirmiausia pašalinami riebalai ir kvapai. Norint naudoti šio modelio gaminį, reikia sumontuoti papildomą filtravimo sistemą su aktyviaja anglimi.

## **MONTAVIMAS PRIEŠ ĮRENGIANT**

• Patikrinkite, ar įsigytas gaminys atitinka pasirinktos montavimo vietos matmenis.

• Jei tiekiamas (-i), išimkite aktyviosios anglies filtrą (-us) (taip pat žiūrėkite susijusį skirsnį).

• Jis (jie) turi būti vėl sumontuotas (-i), jei norima naudoti gaminio modelį su filtru.

• Tuomet, jei yra skydelių, sienų ir (arba) šoninių pakabinamų spintelių patikrinkite, ar yra pakankamai vietos gaminiui įrengti ir visada galima lengvai pasiekti valdymo skydelį.

• Gaminys turi didžiąjai daliai sienų / lubų pritaikytus tvirtinimo sprausčius. Bet koku atveju, reikia kreiptis į kvalifikuotą techniką, kad patikrintų medžiagų tinkamumą sienos / lubų tipui. Siena / lubos turi būti pakankamai tvirtos, kad atlaikytų gartraukio svorį.

## **Patarimai ir nurodymai, kaip optimaliai naudoti „NO DRIP SYSTEM“**

Šis gaminys buvo suprojektuotas siekiant išvengti kondensato formavimosi ant apatinių paviršių, kai jie sumontuoti virš indukcinės kaitlentės.

Skirtingai nuo dujinės arba elektrinės kaitlentės, indukcinė kaitlentė šildo tik indus su maistu, o ne supantį orą, todėl gartraukio paviršiai lieka šalti.

Kai karšti maisto ruošimo metu susidarę dūmai susiliečia su šaltais gartraukio paviršiais, jie kondensuojasi ir į orą išskiria drėgmę, kuri greitai transformuojasi į vandens lašelius

kurie vėliau neišvengiamai nukrenta ant kaitlentės arba maisto, kartu su riebalais ir nešvarumais.

Nuožulniaus gartraukio apatinio paviršiaus dėka, kondensatas išteka į specialią vonelę.

• Kad „NO DRIP SYSTEM“ veiktų kuo efektyviau, ruošiant ypač drėgną maistą, rekomenduojama naudoti galines kaitvietes.

• Rekomenduojama riebalų filtro neišimti vos tik baigus ruošti maistą, kad liktų laiko filtre surinktam kondensatui nukristi į indą.

• Kondensato surinkimo rezultatas pagerėja padidinus oro ištraukimo greitį (galingumą).

• „NO DRIP SYSTEM“ geriausiai eksploatacinių savybių suteikia aplinkoje, kurios temperatūra nuo 18 °C iki 25 °C.

Garų rinktuvą (skydelį) atidarykite iki pat galo.

## **⚠ SAUGA PRIJUNGIANT PRIE ELEKTROS**

• Tinklo įtampa privalo atitikti produkto viduje esančioje charakteristikų etiketėje nurodytą įtampą. • Jei numatytas kištukas, prijunkite produktą prie elektros lizdo, atitinkančio taikomus standartus ir net sumontavus pasiekiamoje zonoje. • Jei neturi kištuko (tiesioginis prijungimas prie tinko) arba jei kištukas nėra pasiekiamoje zonoje, net ir sumontavus reikia naudoti dvipolį standartus atitinkantį jungiklį, kuris užtikrintų visišką tinklo atjungimą III kategorijos viršįtampio sąlygomis, pagal montavimo taisykles. • Produktas turi specialų maitinimo laidą; jei laidas bus pažeistas, paprašykite jo iš techninio aptarnavimo tarnybos.

● **Dėmesio!** Prieš prijungdami grandinę prie tinklo maitinimo ir, prieš tikrindami, ar veikia tinkamai, visuomet patikrinkite, ar tinklo laidas yra gerai prijungtas.

## **⚠ PRIEŽIŪROS PERSPĖJIMAI**

• **Valymas:** Valymui naudokite išskirtinai tik neutraliuose skystuose plovikliuose pamirkytą šluostę. Nenaudokite įrankių arba prietaisų valymui.

• Nenaudokite produktų, kurių sudėtyje yra braižančių medžiagų. **NENAUDOKITE ALKOHOLIO!**



Norėdami atlikti gaminio priežiūros darbus, baigę montuoti, peržiūrėkite šiuo simboliu pažymėtas nuotraukas.

- **XA Riebalų filtras:** Metalinis riebalų filtras turi būti valomas kartą per mėnesį neagresyviais plovikliais, rankomis arba žemos temperatūros ir trumpo ciklo indaplovėse. Norėdami išmontuoti riebalų filtrą, patraukite atkabinimo rankeną su spyruokle.
- Riebalų filtras sulaiko maisto ruošimo metu susidariusias kietąsias daleles. Plauçant indaplovėje riebalų filtras gali išblukti, bet jo filtravimo savybės visiškai nepasikeičia.

- **XB Anglies filtras (tik versijoje su filtru):** Kasetę reikia pakeisti bent kartą kas keturis mėnesius. **NEGALIMA** plauti arba regeneruoti. Kaip nurodyta brėžiniuose: išimkite riebalų filtrus, šone uždėkite anglies filtrą ir prijunkite jį prie produkto. Vėl įdėkite riebalų filtrus.
- Anglies filtras sulaiko maisto ruošimo metu atsiradusius nemalonius kvapus. • Anglies filtrai prisotinami po daugiau ar mažiau ilgesnio naudojimo, priklausomai nuo virtuvės tipo ir nuo to, kaip reguliariai valomi riebalų filtrai.

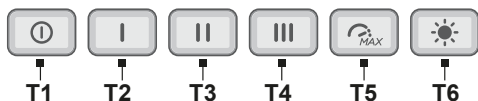
### • XD Kondensato surinkimo vonelės priežiūra

Vonelę reikia ištuštinti ir išvalyti BENT kartą per savaitę arba dažniau, atsižvelgiant į tai, kaip dažnai gartraukis naudojamas.

1. Padėkite indą po išleidimo anga.
2. Paspauskite liežuvėlį į apačią, kad atidarytumėte išleidimo angą ir ištuštinkite kondensato rinktuva.

- **Apšvietimo sistema :** Apšvietimo sistemos naudotojas negali pakeisti. Jai sugedus kreipkitės į pagalbos tarnybą.
- Apšvietimo sistemai naudojama LED technologija. LED garantuoja optimalų apšvietimą, kuris trunka 10 kartų daugiau nei įprastos lempučių ir leidžia sutaupyti 90 proc. elektros energijos.

## VEIKIMAS



T1 = OFF (IŠJUNGIMO) mygtukas.

T2 = 1 oro ištraukimo galios pasirinkimo mygtukas.

T3 = 2 oro ištraukimo galios pasirinkimo mygtukas.

T4 = 3 oro ištraukimo galios pasirinkimo mygtukas.

T5 = 4 intensyvios oro ištraukimo galios pasirinkimo mygtukas.

Trunka 5 minutes, o po to grįžta prie anksčiau pasirinkto nustatymo.

Šį režimą galima išjungti paspaudus bet kurį mygtuką.

T6 = šviesos ON/OFF (JUNGIMO/IŠJUNGIMO) mygtukas.

**Svarbu:** atkreipkite dėmesį, kad pereinant tiesiai į 1 oro ištraukimo galios režimą (iš bet kurio kito greičio), dėl gaminio elektroninio valdiklio bus taikoma 5 sekundžių delsa.

### Filtrų prisotrinimo rodikliai

Reguliariais intervalais, gartraukis praneša, kad reikia atlikti filtrų priežiūrą.

- Mygtukai T6 ir T5 šviečia su labai lėtai mirksinčia lempute: atlikite **riebalų filtro** priežiūros darbus.

- Mygtukai T6 ir T5 šviečia su greitai mirksinčia lempute: atlikite **kvapų filtro** priežiūros darbus.

**Pastaba:** filtrų prisotrinimo signalas matomas per pirmas 10 sekundžių po gartraukio įjungimo

### Filtrų prisotrinimo rodiklių nustatymas iš naujo:

Ilgai spauskite mygtukus T6 ir T5; mygtukai greitai mirksės patvirtindami atliktą atstatymą.

### Filtrų prisotrinimo rodiklių suaktyvinimas:

**Pastaba:** ši operacija atliekama tada, kai gartraukis išjungtas.

#### - Riebalų filtras

Ilgai spauskite mygtukus T6 ir T5, kad suaktyvintumėte funkciją; mygtukai šviečia su labai lėtai mirksinčia lempute nurodydami, kad galima suaktyvinti riebalų filtro indikatorius.

**Pastaba:** Paspauskite mygtukus T2 ir T1, kad suaktyvintumėte arba išjungtumėte.

#### - Kvapų filtras

Ilgai spauskite mygtukus T6 ir T5, kad suaktyvintumėte funkciją. Mygtukai švies greitai mirksinčia lempute nurodydami, kad galima suaktyvinti **kvapų filtro** indikatorius (paprastai išjungtas).

**Pastaba:** Paspauskite mygtukus T2 ir T1, kad suaktyvintumėte arba išjungtumėte.

## ŠALINIMAS BAIGUS EKSPLOATUOTI



Šis prietaisas yra pažymėtas pagal Europos direktyvą 2012/19/EB - UK SI 2013 Nr.3113, Elektros ir elektroninės įrangos atliekos (EE[A]). Įsitikindami, kad šis produktas šalinamas tinkamai. Naudotojas padeda išvengti galimų neigiamų pasekmių aplinkai ir sveikatai.

Šis simbolis ant gaminio ar pridėdamos dokumentacijos nurodo, kad šis gaminys negali būti išmetamas kartu su buitinėmis atliekomis ir turi būti pristatytas į atitinkamą perdirbimo punktą, skirtą elektros ir elektroninės įrangos perdirbimui. Išmeskite pagal vietoje galiojančias atliekų šalinimo taisykles. Daugiau informacijos apie šio gaminio naudojimą, išsaugojimą ir perdirbimą gausite susisiekę su atitinkamomis vietinėmis institucijomis, buitinių atliekų surinkimo paslaugų įmonėmis ar parduotuve, iš kurios pirkote gaminį.

## NAUDOJIMO PASIŪLYMAI

Pasiūlymai, kaip teisingai naudoti siekiant sumažinti poveikį aplinkai: pradėję gaminti maistą, įjunkite prietaisą veikti mažiausiu greičiu, palikite jį įjungtą kelias minutes ir baigę ruošti maistą. Greitį padidinkite tik, jei dūmų ir garų kiekis didelis, o „Booster“ funkciją naudokite tik ekstremaliais atvejais. Tam, kad kvapų mažinimo sistema veiktų gerai, prireikus, pakeiskite anglies filtrą (-us). Tam, kad riebalų filtras veiktų gerai, prireikus, jį nuvalykite. Siekdami pagerinti veikimą ir sumažinti triukšmą, naudokite šime vadove nurodytą didžiausio skersmens ortakių sistemą.

## REGLAMENTAI

Įranga suprojektuota, išbandyta ir įrengta laikantis saugos standartų: EN/IEC 60335-1; EN/IEC 60335-2-31, EN/IEC 62233. Eksploatacinės savybės: EN/IEC 61591; ISO 5167-1; ISO 5167-3; ISO 5168; EN/IEC 60704-1; EN/IEC 60704-2-13; EN/IEC 60704-3; ISO 3741; EN 50564; IEC 62301. EMS: EN 55014-1; CISPR 14-1; EN 55014-2; CISPR 14-2; EN/IEC 61000-3-2; EN/IEC 61000-3-3.

## PASTABOS



: šiuo simboliu pažymėtas dalis galima įsigyti atskirai iš specializuotų pardavimo atstovų.



\* : šiuo simboliu pažymėtos dalys yra pasirenkami priedai, tiekiami tik kai kuriuose modeliuose ir juos galima įsigyti interneto svetainėse [www.elica.com](http://www.elica.com) ir [www.shop.elica.com](http://www.shop.elica.com).

## LV - Brīdinājumi un uzstādīšana

Izstrādājums ir paredzēts virtuves izgarojumu un tvaiku nosūkšanai un lietojams tikai māsaimniecībā.

**Cieši sekojiet norādījumiem šajā rokasgrāmatā.** Mēs atsakāmies no jebkādas atbildības par jebkādam neērtībām, bojājumiem vai ugunsgrēkiem, kas radušies izstrādājumam, ja netiek ievēroti šīs rokasgrāmatas norādījumi.

**Ierīces estētika var atšķirties no tās, kas parādīta šīs brošūras zīmējumos, tomēr lietošanas, apkopes un uzstādīšanas instrukcijas paliek tās pašas.**

• Ir svarīgi saglabāt visas izstrādājumam pievienotās rokasgrāmatas, lai tās jebkurā laikā varētu izmantot uzziņai. Ja izstrādājums tiek pārdots, nodots vai pārvietots, pārliecinieties, vai rokasgrāmata joprojām ir kopā ar izstrādājumu. • Uzmanīgi izlasiet šo instrukciju: tā satur svarīgu informāciju par uzstādīšanu, izmantošanu un drošību. • Pirms uzstādīšanas turpināšanas pārbaudiet izstrādājuma integritāti. Pretējā gadījumā sazinieties ar izplatītāju un uzstādīšanu neturpiniet.

### VISPĀRĒJĀ DROŠĪBA

• Neveiciet izstrādājuma vai notekcauru elektriskas vai mehāniskas izmaiņas. Pirms jebkurām tīrīšanas vai tehniskās apkopes darbībām, atslēdziet izstrādājumu no tīkla, izņemot kontaktdakšu vai izslēdzot dzīvesvietas galveno slēdzi. • Visām uzstādīšanas un apkopes darbībām izmantojiet darba cimdus. • Izstrādājumu var lietot bērni, kas ir vecāki par 8 gadiem, un cilvēki ar samazinātām fiziskām, maņu vai garīgām spējām, vai bez pieredzes un nepieciešamajām zināšanām, ja vien tas tiek darīts citu uzraudzībā vai pēc tam, kad tie ir saņēmuši norādījumus par drošu ierīces lietošanu un sapratuši ar ierīci saistītos riskus. • Bērni ir jāuzrauga, lai pārliecinātos, ka viņi nespēlējas ar izstrādājumu. • Tīrīšanu un tehnisko apkopi nevar veikt bez uzraudzības. • Telpā jābūt pietiekamai ventilācijai, ja izstrādājumu lieto vienlaikus ar citām ierīcēm, kas sadedzina gāzi vai citu degvielu. - Izstrādājums ir bieži jātīra gan no iekšpuses, gan no ārpuses (VISMĀZ VIENU REIZI MĒNESĪ), katrā ziņā ievērojot apkopes instrukcijās skaidri norādīto. • Izstrādājuma tīrīšanas noteikumu un filtru nomaiņas/tīrīšanas neievērošana rada ugunsgrēka risku. • Stingri aizliegts gatavot ēdianu uz liesmas zem izstrādājuma. • UZMANĪBU: Kad plīts darbojas, izstrādājuma pieejamās daļas var sakarst. • Nepievienojiet izstrādājumu elektrotīklam, kamēr instalēšana nav pabeigta. • Attiecībā uz tehniskajiem un drošības pasākumiem, kas jāveic dūmu novadīšanai, stingri ievērojiet kompetento vietējo iestāžu noteikumus. • Iesūcamo gaisu nedrīkst novadīt kanālā, kuru izmanto dūmu, ko rada gāze vai citas degvielas sadedzināšanas ierīces, novadīšanai. • Iespējama elektriskās strāvas trieciena dēļ nelietojiet izstrādājumu un neatstājiet to bez pareizi uzstādītām lampām. • Izstrādājumu NEKAD nedrīkst lietot bez pareizi uzstādīta režģa. • Izstrādājumu NEKAD nedrīkst izmantot kā atbalsta virsmu, ja vien tas nav skaidri norādīts. • Nomainot lampu, izmantojiet tikai to lampu tipu, kas norādīts šīs rokasgrāmatas apkopes/apgaismošanas sistēmas sadaļā. • Atklātas liesmas izmantošana ir kaitīga filtriem un var izraisīt aizdegšanos, tāpēc no tās jebkurā gadījumā jāizvairās. • Cepšana jāveic kontrolētā veidā, lai nepieļautu pārkarsētas eļļas aizdegšanos. • Ja rodas šaubas, sazinieties ar pilnvarotu servisa centru vai līdzīgu kvalificētu personālu.

### DROŠĪBA UZSTĀDĪŠANAS LAIKĀ

• Izmantojiet izstrādājuma komplektācijā esošās stiprinājuma skrūves tikai tad, ja tās ir piemērotas virsmai, pretējā gadījumā iegādājieties pareizo veidu. Pārbaudiet, vai iepakojumā nav (transporta iemeslu dēļ) komplektācijas materiālu (piemēram, aploknes ar skrūvēm, garantijas, u.c.), kas jāizņem un jāuzglabā. • BRĪDINĀJUMS: Ja skrūves un stiprinājumi netiek uzstādīti saskaņā ar šiem norādījumiem, var tikt izraisīti elektriskās strāvas iedarbības apdraudējumi. • Izvades caurule netiek nodrošināta, tā ir jānopērk. • Izplūdes caurules diametram ir jābūt vienādam ar savienojuma gredzena diametru. • Lai uzstādītu izstrādājumu uz plīts, ievērojiet zīmējumos norādīto augstumu. • Minimālajam attālumam starp tvertņu atbalsta virsmu uz plīts un tvaika nosūcēja apakšējo daļu jābūt ne mazākam par 50 cm elektrisko plīts un 50 cm gāzes vai jauktu plīšu gadījumā. • Ja gāzes plīts uzstādīšanas instrukcijās norādīts lielāks attālums, tas ir jāņem vērā.

**Uzmanību!** Neizmantojiet ar programmētāju, taimeru, atsevišķu tālvadības pultu vai jebkuru citu ierīci, kas aktivizējas automātiski.

### IZMANTOŠANA

Nosūcēja sistēma var tikt lietota iesūkšanas versijā ar izvadi uz āru vai filtrējošā versijā ar iekšējo recirkulāciju.



#### • Iesūkšanas versija

Tvaiki tiek izvadīti uz āru caur izplūdes cauruli, kas piestiprināta pie savienojošā atloka.

**UZMANĪBU!** Ja izstrādājums ir aprīkots ar oglekļa filtru(-iem), tas(-ie) ir jānoņem.

Pieslēdziet izstrādājuma caurules un izplūdes atveres pie sienas atveres ar diametru, kas ir vienāds ar gaisa izplūdes



diametru (savienojuma atloks).

Mazāka diametra cauruļu un izplūdes atveru lietošana izraisīs iesūkšanas veiktspējas samazināšanos un krasu trokšņa līmeņa palielināšanos.

Tādēļ mēs par to neuzņemamies atbildību.

- Lietojiet pēc iespējas īsāku cauruļvadu.
- Lietojiet cauruļvadu ar pēc iespējas mazāku izliekumu skaitu (maksimālais izliekuma leņķis: 90°).
- Izvairieties no krasām cauruļvada diametra izmaiņām.



#### ● **Filtrējošā versija:**

Iesūktais gaiss tiks attaukots un dezodorēts, pirms tas atgriežas telpā. Lai izmantotu izstrādājumu šajā versijā, ir nepieciešams uzstādīt papildu filtrēšanas sistēmu, kuras pamatā ir aktīvā ogle.

## **MONTĀŽA PIRMS UZSTĀDĪŠANAS**

- Pārbaudiet, vai iegādātā izstrādājuma izmēri atbilst uzstādīšanas vietai.
- Ņemiet aktīvās ogles filtru (-s), ja tas (ie) ir iekļauts (-i) komplektācijā (skatiet arī attiecīgo sadaļu).
- Tas/tie ir jāsamontē tikai tad, ja vēlaties izmantot izstrādājumu filtrēšanas versijā.
- Ja ir sānu paneļi un/vai sienas un/vai sienas bloki, pārbaudiet, vai ir pietiekami daudz vietas izstrādājuma uzstādīšanai un vai vienmēr ir iespējams viegli piekļūt vadības panelim.
- Izstrādājums ir aprīkots ar stiprinājuma spraudņiem, kas piemēroti lielākajai daļai sienu/griestu. Tomēr ir jāsazinās ar kvalificētu tehniķi, lai pārlicinātos par materiālu piemērotību sienu/griestu veidam. Sienai/griestiem jābūt pietiekami izturīgiem, lai izturētu tvaika nosūcēja svaru.

### **Ieteikumi un norādījumi NO DRIP SYSTEM optimālai lietošanai**

Šis izstrādājums ir izstrādāts tā, lai novērstu kondensāta veidošanos uz tā apakšējām virsmām, novietojot to virs indukcijas plīts virsmas.

Atšķirībā no gāzes vai elektriskās gatavošanas virsmas, indukcijas virsma silda tikai tādus traukus, kas satur pārtiku, nevis apkārtējo gaisu, tāpēc tvaika nosūcēja virsmas paliek aukstas.

Kad gatavošanas karstie izgarojumi paceļas, tie saskaras ar tvaika nosūcēja aukstajām virsmām, kondensējas un atbrīvo gaisā esošo mitrumu, tiem ātri pārvēršoties ūdens

pilienu, kas neizbēgami nokrīt uz plīts virsmas un uz ēdiena, sajaucoties ar taukiem un piemaisījumiem.

Pateicoties tvaika nosūcēja apakšējai slīpajai virsmai, kondensāts ieplūst īpašā paplātē.

- Lai iegūtu maksimālu NO DRIP SYSTEM (nepiloša sistēma) veiktspēju, gatavojot ļoti mitru ēdiena, ieteicams izmantot aizmugurējos degļus.
- Tāuku filtrus nav ieteicams izņemt tūlīt pēc gatavošanas, lai tāuku filtrā savāktais kondensāts nosētos paplātē.
- Kondensāta savākšanas rezultāts palielinās, palielinoties sūkšanas ātrumam (jaudai).
- NO DRIP SYSTEM piedāvā vislabāko veiktspēju vidē ar temperatūru no 18°C līdz 25°C.

Vienmēr atveriet tvaika savācēju (vāku) līdz galam.

## **⚠ ELEKTRĪBAS PIESLĒGUMA DROŠĪBA**

• Tikla spriegumam jāatbilst spriegumam, kas norādīts izstrādājuma iekšpusē. • Ja izstrādājums ir aprīkots ar kontaktakšu, pievienojiet to pašreizējiem noteikumiem atbilstoši kontaktligzdai, kas atrodas vietā, kas pieejama pat pēc uzstādīšanas. • Ja kontaktakšas nav (tiešs savienojums ar elektrotīklu) vai kontaktakša neatrodas pieejamā vietā, pat pēc uzstādīšanas, izmantojiet standarta bipolāru slēdzi, kas nodrošina pilnīgu atvienošanu no elektrotīkla III pārsprieguma kategorijas apstākļos, ievērojot uzstādīšanas noteikumus. • Izstrādājums ir aprīkots ar īpašu barošanas kabeli; ja kabelis ir bojāts, pieprasiet to tehniskās palīdzības dienestā.

● **Uzmanību!** Pirms ķēdes atkārtotas pieslēgšanas un tā pareizas darbības pārbaudīšanas, vienmēr pārbaudiet, vai tīkla vads ir pareizi uzstādīts.

## **⚠ APKOPES PAZIŅOJUMS**

• **Tīrīšana:** Tīrīšanas veikšanai lietojiet tikai ar neitrālu šķīdro mazgāšanas līdzekli samitrinātu drānu. Tīrīšanai neizmantojiet instrumentus vai rīkus.

• Izvairieties no abrazīvu vielu saturošu produktu lietošanas. **NELIETOJIET SPIRTU!**



Lai iegūtu informāciju par izstrādājuma apkopi, skatiet attēlus uzstādīšanas beigās, kas apzīmēti ar šo simbolu.

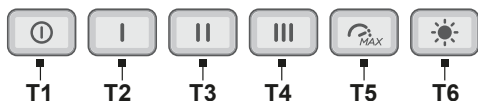
- **XA Prettauku filtrs:** Metāla prettauku filtrs jātīra reizi mēnesī ar maigiem mazgāšanas līdzekļiem, manuāli vai trauku mazgājamā mašīnā zemā temperatūrā un ar īsu ciklu. Lai noņemtu prettauku filtru, pavelciet atsperes atbrīvošanas rokturi.
- Prettauku filtrs aiztur ēdiena gatavošanas laikā radušās tauku daļiņas. Mazgājot trauku mazgājamā mašīnā tauku filtrs var zaudēt krāsu, bet tā filtrēšanas raksturlielumi paliek nemainīgi.
- **XB Oglekļa filtrs (tikai filtrējošai versijai):** Kasetne ir jāmaina vismaz reizi četros mēnešos. To NEVAR mazgāt vai atjaunot. Kā norādīts zīmējumu sadaļā: noņemiet tauku filtrus, katrā pusē uzlieciet vienu oglekļa filtru un piestipriniet to pie izstrādājuma. Ievietojiet no jauna prettauku filtrus.
- Oglekļa filtrs saglabā nepatīkamas ēdiena gatavošanas smakas. • Oglekļa filtra piesātinājums notiek pēc vairāk vai mazāk ilgstošas lietošanas atkarībā no gatavošanas veida un tauku filtra tīrīšanas regularitātes.
- **XD Kondensāta paplātes apkope**  
Paplāte ir jāiztukšo un jātīra vismaz reizi nedēļā vai biežāk atkarībā no tvaika nosūcēja izmantošanas.

1. Novietojiet tvertni zem ventilācijas atveres.

2. Nospiediet mēlīti uz leju, lai atvērtu ventilācijas atveri, un veiciet savāktā kondensāta iztukšošanu.

- **Apgaismošanas sistēma :** Apgaismošanas sistēmu lietotājs nevar nomainīt, darbības traucējumu gadījumā sazinieties ar pēcpārdošanas servisu.
- Apgaismojuma sistēmas pamatā ir LED tehnoloģija. LED lampas garantē optimālu apgaismojumu ar darbības laiku līdz pat 10 reizēm ilgāku nekā tradicionālajām lampām un ļauj ietaupīt 90% elektroenerģijas.

## DARBĪBA



T1 = motora izslēgšanas poga.

T2 = sūkšanas jaudas izvēles poga 1.

T3 = sūkšanas jaudas izvēles poga 2.

T4 = sūkšanas jaudas izvēles poga 3.

T5 = intensīvas sūkšanas jaudas izvēles poga 4.

Ilgums 5 minūtes, pēc tam atgriežas iepriekš izvēlētajā iestatījumā.

Jūs varat iziet no šī režīma, nospiežot jebkuru pogu.

T6 = gaismas ieslēgšanas/izslēgšanas poga.

**NB:** Ņemiet vērā, ka izstrādājuma elektroniskās vadības rezultātā, pārslēdzoties tieši uz sūkšanas jaudas režīmu 1 (no jebkura cita ātruma), būs 5 sekunžu aizkave.

### Filtru piesātinājuma indikatori

Tvaiku nosūcējs ar regulāriem intervāliem ziņo par nepieciešamību veikt filtru tehnisko apkopi.

- Taustiņi T6 un T5 deg ar ļoti lēni mirgojošu gaismu: veiciet **tauku filtra** apkopi.

- Taustiņi T6 un T5 deg ar ātri mirgojošu gaismu: veiciet **smaku filtra** apkopi.

**Piezīme:** Filtru piesātinājuma ziņojums ir redzams pirmās 10 sekundes no tvaiku nosūcēja ieslēgšanās

### Filtru piesātinājuma indikatoru atiestatīšana:

Turiet nospiestu taustiņus T6 un T5, taustiņi ātri mirgo, lai apstiprinātu atiestatīšanu.

### Filtra piesātinājuma indikatoru aktivizēšana:

**Piezīme:** šī darbība tiek veikta, kad tvaiku nosūcējs ir izslēgts.

#### - Taugu filtrs

ilgi nospiediet taustiņus T6 un T5, lai aktivizētu funkciju, taustiņi iedegas ar ļoti lēni mirgojošu gaismu, lai norādītu, ka var aktivizēt tauku filtra indikatoru.

**Piezīme:** Nospiediet taustiņus T2 un T1, lai aktivizētu vai deaktivizētu.

#### - Smaku novēršanas filtrs

Ilgā nospiediet taustiņus T6 un T5, lai aktivizētu funkciju, taustiņi iedegas ar ātri mirgojošu gaismu, kas norāda, ka **smaku filtra** indikatoru var aktivizēt (parasti deaktivizēts).

**Piezīme:** Nospiediet taustiņus T2 un T1, lai aktivizētu vai deaktivizētu.

## UTILIZĀCIJA KALPOŠANAS LAIKA BEIGĀS



Šī ierīce ir marķēta saskaņā ar Eiropas direktīvu 2012/19/EK - UK SI 2013 Nr.3113, Elektrisko un elektronisko iekārtu atkritumi (EElA). Pārliecinieties, vai šis izstrādājums tiek pareizi likvidēts. Lietotājs palīdz novērst iespējamās negatīvās sekas videi un veselībai.

Simbols uz izstrādājuma vai pievienotajā dokumentācijā norāda, ka šo izstrādājumu nedrīkst uzskatīt par sadzīves atkritumiem, bet tas jānogādā attiecīgajā savākšanas vietā elektrisko un elektronisko iekārtu pārstrādei. Atbrīvojoties no izstrādājuma saskaņā ar vietējiem noteikumiem par atkritumu apglabāšanu. Lai iegūtu plašāku informāciju par šī izstrādājuma apstrādi, reģenerāciju un pārstrādi, lūdzu, sazinieties ar vietējo iestādi, sadzīves atkritumu savākšanas pakalpojumu dienestu vai veikalu, kur izstrādājums tika iegādāts.

## LIETOŠANAS PADOMI

Padomi pareizai lietošanai, lai samazinātu ietekmi uz apkārtējo vidi: Sākot gatavot, ieslēdziet ierīci ar minimālo ātrumu, atstājot to ieslēgtu dažas minūtes pat pēc gatavošanas beigām. Palieliniet ātrumu tikai lielā dūmu un tvaiku daudzumā, lietojot palielināšanas funkciju tikai ārkārtas gadījumos. Lai uzturētu smaku samazināšanas sistēmu efektīvu, nomainiet, kad nepieciešams, ogles filtru/-us. Lai uzturētu tauku filtru efektīvu, nepieciešamības gadījumā iztīriet to. Lai optimizētu efektivitāti un samazinātu troksni, lietojiet maksimālo šajā rokasgrāmatā norādīto cauruļvadu sistēmas diametru.

## NOTEIKUMI

Iekārtas, kas projektētas, pārbaudītas un ražotas saskaņā ar drošības noteikumiem: EN/IEC 60335-1; EN/IEC 60335-2-31, EN/IEC 62233. Ekspluatācijas īpašības: EN/IEC 61591; ISO 5167-1; ISO 5167-3; ISO 5168; EN/IEC 60704-1; EN/IEC 60704-2-13; EN/IEC 60704-3; ISO 3741; EN 50564; IEC 62301. EMC: EN 55014-1; CISPR 14-1; EN 55014-2; CISPR 14-2; EN/IEC 61000-3-2; EN/IEC 61000-3-3.

## PIEZĪME



: daļas, kas apzīmētas ar šo simbolu, var iegādāties atsevišķi pie specializētiem izplatītājiem.



\* : ar šo simbolu apzīmētās daļas ir papildu piederumi, kas tiek piegādāti tikai dažiem modeļiem, un tos var iegādāties vietnēs: [www.elica.com](http://www.elica.com) un [www.shop.elica.com](http://www.shop.elica.com).

## SR - Упозорења и инсталација

Proizvod je namenjen za usisavanje dima i isparenja pri kuvanju i namenjen je samo za kućnu upotrebu.

**Strogo se pridržavajte ovde navedenih uputstava.** Odbijamo svaku odgovornost za bilo kakve neprijatnosti, štetu ili požar prouzrokovane na proizvodu kao rezultat nepoštovanja uputstava u ovom priručniku.

**Proizvod može estetski izgledati drugačije nego što je prikazano na crtežima u ovom uputstvu. Međutim, uputstva za upotrebu, održavanje i ugradnju ostaju ista.**

• Važno je da imate sva uputstva koja prate proizvod kako biste mogli da ih konsultujete u bilo kom trenutku. U slučaju prodaje, ustupanja drugima ili premeštanja proizvoda, pobrinite se da uputstva ostanu sa proizvodom. • Pažljivo pročitajte uputstva: ona sadrže važne podatke o montaži, korišćenju i bezbednosti. • Pre ugradnje uređaja proverite njegovu celovitost. U suprotnom, kontaktirajte svog dobavljača i nemojte da nastavite s montažom.

### ⚠ OPŠTA BEZBEDNOST

• Ne vršite električne ili mehaničke promene na proizvodu ili na odvodnim cevima. • Pre bilo koje operacije čišćenja ili održavanja, isključite uređaj iz električne mreže vađenjem utikača ili isključivanjem na glavnom prekidaču stana. • Za sve operacije instalacije i održavanja koristite rukavice. • Uređaj mogu koristiti deca starija od 8 godina i osobe sa smanjenim fizičkim, psihičkim i mentalnim sposobnostima ili sa nedostatkom iskustva i znanja, ako su pod ispravnim nadzorom ili su obučeni o bezbednom načinu upotrebe uređaja i razumeju opasnosti do kojih može doći. • Deca treba da budu pod nadzorom kako bi se osiguralo da se ne igraju s uređajem. • Deca ne smeju da vrše čišćenje i održavanje bez nadgledanja.

• Prostorija mora da bude dovoljno provetrena kada se proizvod koristi u kombinaciji sa drugim uređajima za izgaranje gasa ili drugih goriva. • Aparat se mora često čistiti kako iznutra tako i izvana (NAJMANJE JEDNOM MESEČNO), te strogo pratite ono što je nazačeno u uputstvima za održavanje. • Nepridržavanje pravila za čišćenje proizvoda i zamene i čišćenja filtera dovodi do rizika od požara. • Strogo je zabranjeno pripremanje flambiranih jela ispod proizvoda. • **PAŽNJA:** Kada se koristi ploča za kuvanje, dostupni delovi proizvoda se mogu pregrejati. • Ne priključujte proizvod na napajanje sve dok instalacija nije u potpunosti završena. • Što se tiče tehničkih i bezbednosnih mera koje treba poduzeti za ispuštanje isparenja, potrebno da se strogo pridržavate odredbi nadležnih lokalnih vlasti. • Usisani vazduh se ne sme poslati u odvod koji se koristi za ispuštanje dima nastalog od uređaja za izgaranje gasa ili drugih goriva. • Ne koristite i ne ostavljajte proizvod bez ispravno montiranih sijalica jer postoji opasnost od strujnog udara. • Proizvod se NIKADA ne sme koristiti bez ispravno montirane rešetke. • Proizvod se NIKADA ne sme koristiti kao noseća površina, osim ako je izričito naznačeno.

• Kada menjate sijalicu, koristite samo tip sijalice koji je naveden u odeljku za održavanje/sistem osvetljenja ovog uputstva. • Upotreba plamena je štetna po filtere i može dovesti do požara te je zbog toga svakako zabranjena. • Prženje se mora vršiti s posebnom pažnjom kako bi se izbeglo paljenje pregrejanog ulja. • Ako ste u nedoumici, konsultujte ovlašćeni servisni centar ili slično kvalifikovano osoblje.

### ⚠ SIGURNOSNE PREPORUKE ZA INSTALACIJU

• Koristite prihrvrsne zavrtne isporučene sa proizvodom samo ako odgovaraju površini, u suprotnom kupite odgovarajući tip vijaka. Proverite da unutar proizvoda (zbog prevoza) nema pratećeg materijala (na primer, kesice sa vijcima, garancije i sl.), koji se mora ukloniti i čuvati. • **UPOZORENJE:** Instalacija vijaka i zatvarača koja nije sukladna ovim uputama može da dovede do rizika vezanih uz električnu energiju. • Odvodna cev nije isporučena i mora se kupiti. • Prečnik izduvne cevi mora biti jednak prečniku prstena za povezivanje. • Minimalno rastojanje između potpome površine kontejnera na uređaju za kuvanje i najnižeg dela nape ne sme biti manje od 50 cm u slučaju električnih šporeta i od 50 cm u slučaju plinskih ili mešanih šporeta. • Ako uputstva za ugradnju plinske ploče za kuvanje određuju veću udaljenost, mora se uzeti u obzir ta vrednost.

**Pažnja!** Ne koristite sa programatorom, tajmerom, odvojenim daljinskim upravljačem ili bilo kojim drugim uređajem koji se automatski aktivira.

### UPOTREBA

Sustav za usisavanje se može koristiti u načinu rada za izvlačenje i evakuaciju vazduha ili za filtriranje za unutrašnju recirkulaciju.



#### • Usisna verzija:

Pare se odvođe napolje kroz izduvnu cev pričvršćenu za priključnu pribudnicu.

**PAŽNJA!** Ako je proizvod opremljen ugljenim filterom/ima, ovaj/i se moraju ukloniti.

Priključite proizvod na cevi i odvodne rupe na zidu s prečnikom koji odgovara prečniku izlaznog vazduha (pribudnici).

Upotreba cevi i rupa na zidu s manjim prečnikom će rezultirati smanjivanjem usisne efikasnosti i drastičnim povećavanjem nivoa buke.

Zbog toga, ne prihvata se nikakva odgovornost.

- Koristite minimalno dug kanal.
- Koristite kanal sa što manje zavoja (maksimalni ugao zavoja: 90°).
- Izbegavajte drastične promene prečnika cevi.



#### ● **Filtrirajuća verzija:**

Usisani vazduh će biti odmašćen i dezodorisan pre nego što se vrati u prostoriju. Za korišćenje proizvoda u ovoj verziji potrebno je ugraditi dodatni sistem za filtriranje na bazi aktivnog uglja.

## **MONTAŽA PRE INSTALACIJE**

- Proverite da li kupljeni proizvod ima odgovarajuće dimenzije za odabranu zonu ugradnje.
- Uklonite filter/e sa aktivnim ugljem ako je isporučen (takođe pogledajte odgovarajući paragraf).
- Filter/i se mora/u ponovo sastaviti samo ako želite da koristite proizvod u verziji za filtriranje.
- Ako postoje bočne ploče i/ili zidovi i/ili zidne jedinice, proverite da li ima dovoljno prostora za instalaciju proizvoda i da li je uvek moguće lako pristupiti kontrolnoj tabli.
- Proizvod je snabdeven čepovima za pričvršćivanje pogodnim za većinu zidova/plafona. Međutim, potrebno je kontaktirati kvalifikovanog tehničara kako bi se utvrdilo da li materijali odgovaraju vrsti zida/plafona. Zid/plafon mora biti dovoljno jak da izdrži težinu aspiratora.

## **Saveti i uputstva za optimalno korišćenje NO DRIP SISTEMA**

Ovaj proizvod je dizajniran da spreči kondenzaciju na svojim donjim površinama kada se postavi preko indukcijske ploče za kuvanje.

Za razliku od plinskih ili električnih ploča za kuvanje, indukcijska ploča zagreva samo posuđe koje sadrži hranu, a ne okolni vazduh, tako da površine aspiratora ostaju hladne.

Kada se vruća isparenja od kuvanja podignu, ona se susreću sa hladnim površinama aspiratora, kondenzuju se i zatim oslobađaju vlagu prisutnu u vazduhu koja se brzo pretvara u kapljice vode koje potom neizbežno padaju na samu ploču za kuvanje i na hranu, povlačeći sa sobom masti i nečistoće.

Zahvaljujući donjoj nagnutoj površini aspiratora, kondenzat teče u posebnu posudu.

- Da biste postigli maksimalne performanse NO DRIP SISTEMA, prilikom kuvanja visoko vlažne hrane preporučuje se upotreba zadnjeg gorionika.
  - Preporučuje se da ne uklanjate filtere za mast čim se završi kuvanje, kako bi se omogućilo da se kondenzat sakupljen u filteru za mast slegne u rezervoar.
  - Rezultat skupljanja kondenzata raste sa povećanjem brzine usisavanja (snage).
  - NO DRIP SYSTEM pruža najbolje performanse u okruženju sa temperaturama između 18 °C i 25 °C.
- Uvek otvorite kolektor pare (poklopac) dok kraja.

## **⚠ SIGURNOSNE PREPORUKE ZA ELEKTRIČNO POVEZIVANJE**

• Mrežni napon mora odgovarati naponu prikazanom na nalepnici sa karakteristikama koja se nalazi unutar proizvoda. • Ako je opremljen utikačem priključite proizvod u utičnicu koja je u skladu sa važećim propisima i nalazi se na mestu dostupnom čak i nakon instalacije. • Ako nema utikača (direktni priključak na električnu mrežu) ili utikač nije postavljen na pristupačnom mestu, čak i nakon ugradnje, primenite standardni bipolarni prekidač koji obezbeđuje potpuno isključenje sa mreže u uslovima prenaponske kategorije III, u skladu sa pravila ugradnje. • Proizvod je opremljen posebnim kablom za napajanje; ako je kabl oštećen, zatražite zamenu od službe za tehničku pomoć.

- **Pažnja!** Pre ponovnog povezivanja na mrežu i provere ispravnog rada, uvek proverite da li je mrežni kabal ispravno montiran.

## **⚠ UPOZORENJA O ODRŽAVANJU**

- **Čišćenje:** Za čišćenje koristite ISKLJUČIVO vlažnu krpu i tečne neutralne deterdžente. Za čišćenje nemojte koristiti alate ili instrumente.
- Izbegavajte uporabu abrazivnih proizvoda. NEMOJTE KORISTITI ALKOHOL!

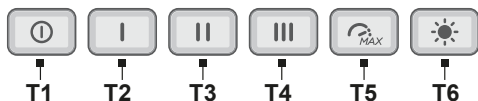


Za održavanje proizvoda pogledajte slike na kraju instalacije označene ovim simbolom.

- **✘A Filter za mast:** Metalni filter protiv masti mora se čistiti jednom mesečno blagim deterdžentima, ručno ili u mašini za pranje sudova na niskim temperaturama i sa kratkim ciklusom. Da biste uklonili filter za mast, povucite ručicu za oslobađanje opruge.
- Filter za mast zadržava čestice masti nastale kuvanjem. Prilikom pranja u mašini za suđe, metalni filter može izbledeti, ali njegova filterska svojstva se ne menjaju.
- **✘B Ugljeni filter (samo za filtrirajuću verziju):** Uložak je potrebno zameniti najmanje svaka četiri meseca. NE MOŽE se prati ili obnovljati. Kao što je navedeno u odeljku sa crtežima: skinite filtere za mast, postavite po jedan filter sa aktivnim ugljenom na svaku stranu i zakačite ga za proizvod. Vratite filtere za mast.
- Ugljeni filter upija neugodne mirise uzrokovane kuvanjem. • Zasićenje ugljenog filtera nastaje posle više ili manje duže upotrebe, ovisno o vrsti kuhinje i pravilnosti čišćenja filtera za mast.
- **✘D Održavanje posude za kondenzat**  
Posuda se mora isprazniti i očistiti NAJMANJE jednom nedeljno ili češće, u zavisnosti od upotrebe aspiratora.
  1. Stavite posudu ispod otvora za odzračivanje.
  2. Pritisnite jezičak prema dole kako bi otvorili otvor i nastavite sa pražnjenjem kondenzata.

- **Sistem osvetljenja:** Korisnik ne može da zameni sistem osvetljenja, u slučaju kvara kontaktirajte servisnu službu.
- Sistem osvetljenja je zasnovan na LED tehnologiji. LED diode garantuju optimalno osvetljenje, sa trajanjem do 10 puta duže od tradicionalnih lampi i omogućavaju vam da uštedite 90% električne energije.

## RAD



- T1 = Dugme za ISKLJUČIVANJE motora.  
 T2 = Dugme za izbor snage usisavanja 1.  
 T3 = Dugme za izbor snage usisavanja 2.  
 T4 = Dugme za izbor snage usisavanja 3.  
 T5 = Dugme za izbor Intezivne snage usisavanja 4.  
 Trajanje 5 minuta zatim se vraća na prethodno izabrano podešavanje.  
 Možete izaći iz ovog režima pritiskom na bilo koji taster.  
 T6 = Dugme za UKLJUČIVANJE/ISKLJUČIVANJE svetla.

**NAPOMENA:** Imajte na umu da će doći do kašnjenja od 5 sekundi kada se direktno prebacite na režim usisne snage 1 (sa bilo koje druge brzine) zbog elektronske kontrole proizvoda.

### Indikatori zasićenosti filtera

U redovnim intervalima aspirator pokazuje potrebu za održavanjem filtera.

- Dugmad T6 i T5 svetle veoma sporo trepćućim svetlom: izvršite održavanje **filtera za mast**.
- Dugmad T6 i T5 svetle veoma brzo trepćućim svetlom: izvršite održavanje **filtera za mirise**.

**Napomena:** Signal zasićenja filtera je vidljiv u prvih 10 sekundi posle uključivanja aspiratora

### Resetovanje indikatora zasićenja filtera:

Dugo pritisnite dugmad T6 i T5, dugmad će brzo treperiti kao potvrda uspešnog resetiranja.

### Uključivanje indikatora zasićenosti filtera:

**Napomena:** ova operacija se mora izvršiti kada je aspirator isključen.

#### - Filter za mast

Dugo pritisnite dugmad T6 i T5 da biste aktivirali funkciju, dugmad svetle veoma sporim trepćućim svetlom, što ukazuje da se indikator filtera masti može aktivirati.

**Napomena:** Pritisnite dugmad T2 i T1 da biste aktivirali ili deaktivirali.

#### - Filter mirisa

Dugo pritisnite dugmad T6 i T5 da biste aktivirali funkciju, dugmad svetle brzim treperenjem, što znači da možete da uključite indikator **filtera mirisa** (normalno isključen).

**Napomena:** Pritisnite dugmad T2 i T1 da biste aktivirali ili deaktivirali.

## ODLAGANJE NA KRAJU ŽIVOTNOG VEKA



Ovaj uređaj označen je u skladu s Evropskom direktivom 2012/19/EZ - UK SI 2013 No.3113, o otpadu električne i elektronske opreme (OEEO). Ispravnim zbrinjavanjem ovog proizvoda, korisnik će pomoći u sprečavanju mogućih negativnih posledica za okolinu i zdravlje.

Simbol na proizvodu ili na dokumentima koji prate proizvod pokazuje da se ovaj aparat ne može tretirati kao otpad u domaćinstvu, već treba da se dostavi odgovarajućem centru za sakupljanje i recikliranje električne i elektronske opreme. Odlaganje mora da se obavi u skladu s lokalnim propisima za odlaganje otpada. Za više informacija o tretiranju, preuzimanju i recikliranju ovog proizvoda obratite se odgovarajućoj lokalnoj kancelariji, službi za sakupljanje kućnog otpada ili prodavnicu u kojoj je kupljen proizvod.

## PREPORUKE ZA UPOTREBU

Saveti za pravilnu upotrebu kako bi se smanjio uticaj na okolinu: Kada počnete kuvanje, uključite proizvod na minimalnu brzinu, ostavljajući je uključenom neko vreme i nakon završetka kuvanja. Povećajte brzinu samo u slučaju velikih količina dima i pare, koristeći funkciju booster samo u ekstremnim slučajevima. Za održavanje efikasnijim sistema za smanjivanje mirisa, zamenite, kad je to potrebno, ugljeni/e filter/-re. Za održavanje efikasnijim filtera za mašt, po potrebi ga očistite. Da bi optimizovali efikasnost i smanjili buku, koristite maksimalni presek sistema kanala, opisan u ovom priručniku.

## STANDARDI

Uređaj je dizajniran, testiran i proizveden u skladu sa pravilima: EN/IEC 60335-1; EN/IEC 60335-2- 31, EN/IEC 62233. Efikasnost: EN/IEC 61591; ISO 5167-1; ISO 5167-3; ISO 5168; EN/IEC 60704-1; EN/IEC 60704-2-13;EN/IEC 60704-3; ISO 3741; EN 50564; IEC 62301. EMC: EN 55014-1; CISPR 14-1; EN 55014-2; CISPR 14-2; EN/IEC 61000-3-2; EN/IEC 61000-3-3.

## NAPOMENA



: delovi označeni ovim simbolom mogu se kupiti odvojeno kod specijalizovanih prodavaca.



: delovi označeni ovim simbolom su dodatna oprema koja se isporučuje samo u nekim modelima i može se kupiti na sajtovima [www.elica.com](http://www.elica.com) i [www.shop.elica.com](http://www.shop.elica.com).

## SL - Opozorila in namestitvev

Izdelek je namenjen odvajanju dima in hlapov, ki nastajajo pri kuhanju, in je namenjen samo za domačo uporabo.

**Strogo upoštevajte navodila v tem priročniku.** Zavračamo vsakršno odgovornost za morebitne nevarnosti, škodo ali požar, ki bi nastali na izdelku zaradi neupoštevanja navodil v tem priročniku.

**Aparat se po videzu lahko razlikuje od prikazanega na risbah v tej knjižici, vendar pa so navodila za njegovo uporabo, vzdrževanje in montažo enako veljavna.**

• Pomembno je, da vse priročnike, ki so priloženi izdelku, vedno hranite kot referenco. V primeru prodaje, prenosa drugemu lastniku ali selitve, se prepričajte, da bo ta priročnik spremljal izdelek. • Pozorno preberite navodila, saj vsebujejo pomembne informacije o montaži, uporabi in varnosti. • Pred nameščanjem preverite celovitost izdelka. V nasprotnem primeru, pokličite pooblaščenega prodajalca in ne nameščajte.

### SPLOŠNA O VARNOSTI

• Na izdelku ali na izpušnih ceveh za odvajanje ne izvajate električnih ali mehanskih sprememb. • Pred vsakim čiščenjem in vzdrževanjem izdelek izklopite iz električnega omrežja tako, da izlečete vtič ali izklopite glavno električno stikalo stanovanja. • Pri vseh postopkih montaže in vzdrževanja nosite delovne rokavice. • Izdelek lahko uporabljajo otroci, starejši od 8 let, in osebe z zmanjšanimi fizičnimi, senzoričnimi ali duševnimi sposobnostmi ali s pomanjkanjem izkušenj ali potrebnega znanja, pod pogojem, da jih nekdo nadzoruje, ali po tem, ko prejmejo navodila bodisi glede varne uporabe aparata bodisi razumevanja nevarnosti, ki jim pretijo. • Otroke je potrebno nadzirati in zagotoviti, da se z izdelkom ne igrajo. • Otroci ne smejo čistiti in vzdrževati aparata, če niso pod nadzorom. • Prostor mora biti dovolj prezračen, ko se izdelek uporablja sočasno s drugimi aparati z zgorevanjem plina ali drugih goriv. • Izdelek je treba pogosto čistiti, tako notranjost kot tudi zunanost (VSAJ ENKRAT MESEČNO), v vsakem primeru pa upoštevajte, kar je izrecno navedeno v navodilih za vzdrževanje. • Neupoštevanje pravil za čiščenje izdelka ter zamenjavo/čiščenje filtrov pomeni tveganje požara. • Strogo je prepovedana priprava jedi s plamenom pod izdelkom. • POZOR: Med delovanjem kuhališča se dostopni deli izdelka lahko segrejejo. • Izdelka ne priključujte v električno omrežje, dokler namestitvev ni popolnoma dokončana. • Kar zadeva tehnične in varnostne ukrepe, ki jih je treba sprejeti za odvajanje hlapov, dosledno upoštevajte določbe predpisov pristojne lokalne uprave. • Izsesanega zraka se ne sme odvajati v vod, ki se uporablja za odvajanje dimnih plinov naprav z zgorevanjem plina ali drugih goriv. • Izdelka ne uporabljajte brez pravilno nameščenih sijalk, zaradi tveganja električnega udara. • Izdelka NIKOLI ne uporabljajte brez pravilno nameščene rešetke. • Izdelka NIKOLI ne smete uporabiti kot odlagalno površino, razen če je to izrecno navedeno.

• Za zamenjavo svetilke uporabite samo tip svetilke, ki je naveden v razdelku o vzdrževanju / sistemu razsvetljave v tem priročniku. • Uporaba prostega plamena je škodljiva za filtre in lahko povzroči požar, zato se je v vsakem primeru temu treba izogniti. • Cvrtnje je treba nadzirati, da se prepreči vžig pregretega olja. • V dvomu se posvetujte s pooblaščenim centrom za pomoč strankam ali podobnim kvalificiranim osebjem.

### VARNOST PRI MONTAŽI

• Priložene pritrdilne vijake uporabite samo, če so primerni za površino. V nasprotnem primeru nabavite ustrezno vrsto vijakov. Preverite, da v embalaži izdelka (zaradi potreb prevoza) ni morebitnega materiala (na primer, ovojnica z vijaki, garancijskih izjav itd.); če je, ga odstranite in shranite. • OPOZORILO: Opustitev montaže z vijaki in pritrdilnimi napravami v skladu s temi navodili lahko predstavlja tveganje električnega udara. • Odvajalna cev ni v dobavi in jo morate dokupiti. • Premer odvodne cevi mora biti enakovreden premeru priključnega obroča. • Pri montaži izdelka na kuhhalno ploščo upoštevajte višino, ki je navedena na risbah • Najmanjša razdalja med nosilno površino posod na kuhhalni plošči in najnižjim delom kuhinjske nape ne sme biti manjša od 50 cm v primeru električnih kuhališč, in 50 cm v primeru plinskih ali mešanih kuhališč. • Če navodila za namestitev plinske kuhhalne plošče določajo večjo razdaljo, je to treba upoštevati.

**Pozor!** Ne uporabljajte s programatorjem, timerjem, ločenim daljinskim upravljalnikom ali katero koli drugo napravo, ki se aktivira avtomatsko.

## UPORABA

Sesalni sistem lahko uporabljate v sesalni različici z zunanjo evakuacijo ali z notranjim filtriranjem in recikliranjem.



### • Sesalna različica:

Hlapi se odvajajo navzven prek odvodne cevi, ki je pritrjena na priključno prirobnico.

**POZOR!** Če je izdelek opremljen z ogljikovim(-i) filtrom(-i), ga(jih) odstranite.

Izdelek povežite s cevmi in odprtini za odvajanje skozi steno enakega premera, kot je izstop zraka (priključna prirobnica).

Uporaba cevi in odvodnih lukenj na steni z manjšim premerom bo pomenila zmanjšanje zmogljivosti sesanja in drastično



povečanje hrupa.

S tem v zvezi zavračamo vsako odgovornost.

- Uporabite čim krajši cevovod.
- Uporabite cevovod s čim manj koleni (največji kot kolena: 90°).
- Izogibajte se drastičnim spremembam preseka cevovoda.



#### ● **Različica s filtriranjem:**

Odsesani zrak se pred vračanjem in odišavi. Za uporabo izdelka v tej različici je treba namestiti dodatni filtrirni sistem z aktivnim ogljem.

### **MONTAŽA PRED NAMEŠČANJEM**

- Preverite, ali velikost kupljenega izdelka ustreza izbranemu prostoru namestitve.
- Odstranite filter(-e) z aktivnim ogljem, če je(so) priložen(-i) (glejte tudi ustrezno poglavje).
- Tega(-e) je treba ponovno namestiti le, če se izdelek uporablja v filtrirni različici.
- Pri stranskih ploščah in/ali stenah in/ali stenskih omaricah preverite, ali je dovolj prostora za namestitev izdelka in ali je vedno mogoč enostaven dostop do nadzorne plošče.
- Izdelek je opremljen s pritrdilnimi vložki, ki so primerni za večino sten / stropov. Vendar se je treba o ustreznosti materialov glede na vrsto stene / stropa posvetovati s kvalificiranim tehnikom. Stena / strop mora biti dovolj trdna, da prenese težo nape.

### **Nasveti in zahteve za optimalno uporabo NO DRIP SYSTEMA**

Ta izdelek je bil zasnovan z namenom, da se prepreči nabiranje kondenzata na spodnjih površinah, ko je napa nameščena nad indukcijskim kuhališčem.

Za razliko od plinske ali električne kuhalne plošče indukcijska kuhalna plošča ogreva samo posode, ki vsebujejo hrano, in ne okoliškega zraka, zato površine nape ostanejo hladne.

Ko se vroči kuhinjski hlapi dvigajo, se srečajo s hladnimi površinami nape, kondenzirajo in nato sprostijo vlago v zraku, ki se hitro spremeni v vodne

kapljice, ki nato neizogibno padejo na kuhališče in hrano ter s seboj povlečejo maščobo in nečistoče.

Zaradi nagnjene spodnje površine nape kondenzat odteka v ustrezno posodo.

- Za največjo učinkovitost sistema NO DRIP SYSTEM je pri kuhanju zelo vlažne hrane priporočljivo uporabljati zadnje gorilnike.
  - Priporočljivo je, da se maščobni filtri ne odstrani takoj po končanem kuhanju, da se omogoči čas, da se kondenzat, zbran v maščobnem filtru, izloči v posodo.
  - Količina zbranega kondenzata se povečuje s povečanjem hitrosti (moči) sesanja.
  - NO DRIP SYSTEM nudi najboljše rezultate v okolju s temperaturami med 18 °C in 25 °C.
- Zbiralnik pare (membrano) vedno odprite do konca hoda.

### **⚠ VARNOST ELEKTRIČNE POVEZAVE**

• Omrežna napetost mora ustrezati napetosti, prikazani na nalepki z značilnostmi, ki se nahaja znotraj izdelka. • Če je izdelek opremljen z vtičem, ga priključite v vtičnico, ki je skladna z veljavnimi predpisi in se nahaja v območju, dostopnem tudi po namestitvi. • Če vtiča ni (priključitev neposredno na električno omrežje) ali če se vtič ne nahaja na dostopnem mestu tudi po namestitvi, uporabite standardno bipolarno stikalo, ki zagotavlja popoln odklop iz omrežja v primeru prenapetosti kategorije III, v skladu s predpisi za namestitev. • Izdelek je opremljen s posebnim napajalnim kablom; če se kabel poškoduje, ga naročite službi za tehnično pomoč.

● **Pozor!** Pred vnovično vzpostavitvijo električnega napajanja aparata in preverjanjem pravilnega delovanja slednjega vselej preverite, ali je omrežni kabel pravilno montiran.

### **⚠ OPOZORILA ZA VZDRŽEVANJE**

- **Čiščenje:** Za čiščenje uporabljajte izključno samo krpo, navlaženo z nevtralnimi tekočimi čistilom. Za čiščenje ne uporabljajte orodij ali instrumentov.
- Izogibajte se uporabi grobih izdelkov. NE UPORABLJAJTE ALKOHOLA!

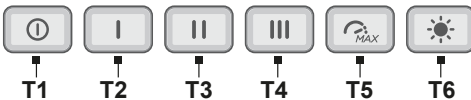


Za vzdrževanje izdelka si oglejte slike na koncu namestitve, označene s tem simbolom.

- **✘A Maščobni filter:** Kovinski maščobni filter je treba očistiti enkrat mesečno z blagimi detergenti, ročno ali v pomivalnem stroju pri nizkih temperaturah in s kratkim ciklom. Za odstranitev maščobnega filtra povlecite vzmetni ročaj za odklop.
- Maščobni filter zadržuje maščobne delce iz kuhanja. S pranjem v pomivalnem stroju kovinski maščobni filter lahko zbledi, toda lastnosti filtriranja se v ničemer ne spremenijo.
- **✘B Filter na oglje (samo pri filtrirni različici):** Vložek je treba zamenjati vsaj vsake štiri mesece. Ni ga mogoče oprati ali regenerirati. Kot je navedeno v oddelku risb: odstranite maščobne filtre, na vsako stran namestite po en ogljeni filter in ga pritrдите na izdelek. Ponovno namestite maščobne filtre.
- Filter na oglje zadržuje neprijetne vonjave iz kuhanja. • Nasičenost filtra na oglje se pojavi po bolj ali manj daljši uporabi, odvisno od vrste kuhinje in pravilnosti čiščenja maščobnega filtra.
- **✘D Vzdrževanje posode za zbiranje kondenzata**  
Posodo je treba izprazniti in očistiti NAJMANJ enkrat na teden ali pogosteje, odvisno od uporabe nape.
  1. Pod izpustno odprtino postavite posodo.
  2. Pritisnite jeziček navzdol, da odprete odprtino in izpraznite posodo s kondenzatom.

- **Sistem osvetlitve :** Sistema osvetlitve uporabnik ne more zamenjati. V primeru nepravilnega delovanja se obrnite na servisni center.
- Sistem razsvetljave temelji na tehnologiji LED. LED diode zagotavljajo optimalno osvetlitev, trajajo do 10-krat dlje kot običajne svetilke in omogočajo 90-odstotni prihranek električne energije.

## OPIS DELOVANJA



T1 = Tipka OFF motor.

T2 = Tipka za izbiro moči sesanja 1.

T3 = Tipka za izbiro moči sesanja 2.

T4 = Tipka za izbiro moči sesanja 3.

T5 = Tipka za izbiro velike moči sesanja 4.

Trajanje 5 minut, nato se vrne na predhodno izbrano nastavitvev.

Ta način lahko zapustite s pritiskom katere koli tipke.

T6 = Tipka ON/ OFF luči.

**OPOMBA:** Upošteвайте, da pri neposrednem preklopu na način sesalne moči 1 (iz katere koli druge hitrosti) zaradi elektronskega nadzora izdelka pride do 5-sekundne zamude.

### Indikatorji nasičenosti filtrov

Napa v rednih presledkih javlja potrebo po izvedbi vzdrževanja filtrov.

- Tipki **T6** in **T5**, vklopljeni z zelo počasi utripajočo lučjo: opravite vzdrževanje **maščobnega filtra**.

- Tipki **T6** in **T5**, vklopljeni s hitro utripajočo lučjo: opravite vzdrževanje **filtra vonjav**.

**Opomba:** Signal nasičenja filtra je viden v prvih 10 sekundah po vklopu nape

### Ponastavitev indikatorjev nasičenosti filtrov:

Dolgo pritisnite tipki **T6** in **T5**, tipki hitro utripata, kar potrjuje opravljeno resetiranje.

### Aktiviranje indikatorjev nasičenosti filtrov:

**Opomba:** ta postopek opravite z izklopljeno nape.

#### - Maščobni filter

dolgo pritisnite tipki **T6** in **T5** za aktiviranje funkcije, tipki se osvetlita z zelo počasi utripajočo svetlobo, kar označuje, da se maščobni filter lahko aktivira.

**Opomba:** Pritisnite tipki **T2** in **T1** za aktiviranje ali izklop.

#### - Filter za vonjave

Dolgo pritisnite tipki **T6** in **T5** za aktiviranje funkcije, tipki se osvetlita s hitro utripajočo svetlobo, kar pomeni, da je indikator **filtra vonjav** mogoče aktivirati (običajno je deaktiviran).

**Opomba:** Pritisnite tipki **T2** in **T1** za aktiviranje ali izklop.

## ODSTRANJEVANJE OB KONCU UPORABE



Ta naprava je označena v skladu z evropsko direktivo 2012/19 / ES - UK SI 2013 št.3113, Odpadna električna in elektronska oprema (OEEO). Poskrbite, da bo ta izdelek pravilno odstranjen. Uporabnik prispeva k preprečevanju morebitnih negativnih posledic za okolje in zdravje.

Simbol na izdelku ali v spremljajoči dokumentaciji kaže, da tega izdelka ne smemo obravnavati kot gospodinjski odpadke, ampak ga je treba dostaviti v ustrezno zbiralno mesto za recikliranje električne in elektronske opreme. Aparat zavrzite v skladu s krajevnimi predpisi s področja odlaganja odpadkov. Za podrobnejše informacije o ravnanju, ponovni uporabi in recikliranju tega izdelka se obrnite na ustrezno krajevno službo, zbirni center komunalnih odpadkov ali trgovino, kjer ste izdelek kupili.

## NASVETI ZA UPORABO

Nasveti za pravilno uporabo in manjši vpliv na okolje: Ko začnete kuhati, vklopite aparat z najmanjšo hitrostjo in ga pustite vklopljenega nekaj minut tudi po koncu kuhanja. Hitrost povečajte samo v primeru velike količine dima in pare, funkcijo Booster uporabite le v skrajnih primerih. Za ohranjanje učinkovitosti sistema odstranjevanja vonjav, zamenjajte filter/e z aktivnim ogljem, ko je to potrebno. Za ohranjanje učinkovitosti filtra maščob, ga po potrebi očistite. Za optimiziranje učinkovitosti in zmanjšanje hrupa naj bo največji premer odvodnega sistema tak, kot je navedeno v tem priročniku.

## PREDPISI

Aparat je načrtovan, preizkušen in izdelan v skladu z varnostnimi standardi: EN/IEC 60335-1; EN/IEC 60335-2-31, EN/IEC 62233. Lastnosti: EN/IEC 61591; ISO 5167-1; ISO 5167-3; ISO 5168; EN/IEC 60704-1; EN/IEC 60704-2-13; EN/IEC 60704-3; ISO 3741; EN 50564; IEC 62301. EMC: EN 55014-1; CISPR 14-1; EN 55014-2; CISPR 14-2; EN/IEC 61000-3-2; EN/IEC 61000-3-3.

## OPOMBE



: s tem simbolom označene dele lahko ločeno kupite pri specializiranih prodajalcih.



: s tem simbolom označeni deli so dodatna oprema, ki je na voljo samo pri nekaterih modelih in jo je mogoče kupiti na spletnih straneh [www.elica.com](http://www.elica.com) in [www.shop.elica.com](http://www.shop.elica.com).

## HR - Upozorenja i instalacija

Proizvod je dizajniran za usisavanje dima i para od kuhanja i namijenjen je samo za domaću upotrebu.

**Strogo se pridržavajte uputa navedenih u ovom priručniku.** Odrličemo se odgovornosti za bilo kakve neugodnosti, požare ili štetu koju proizvod prouzrokuje zbog nepridržavanja uputa iz ovog priručnika.

**Aparat može izgledati estetski drugačije nego što je prikazano na crtežima u ovom priručniku. Međutim, upute za uporabu, održavanje i ugradnju ostaju iste.**

• Važno je čuvati sve priručnike koji dolaze uz proizvod kako bi vam bili dostupni u bilo kojem trenutku. U slučaju prodaje, premještanja ili ustupanja proizvoda drugima, pobrinite se da priručnici ostanu uz proizvod. • Pažljivo pročitajte upute: sadrže važne podatke o ugradnji, uporabi i sigurnosti. • Prije ugradnje proizvoda provjerite njegovu cjelovitost. U suprotnom, kontaktirajte svog dobavljača i nemojte nastaviti s ugradnjom.

### OPĆA SIGURNOST

• Ne vršite električne ili mehaničke promjene na proizvodu ili na odvodnim cijevima. • Prije svake operacije čišćenja ili održavanja, isključite proizvod iz električne mreže uklonjenjem utikača ili odspajanjem na glavnoj sklopki kućanstva. • Za sve operacije instalacije i održavanja upotrebljavajte rukavice. • Uređajem se mogu koristiti djeca starija od 8 godina i osobe sa smanjenim fizičkim, osjetilnim i mentalnim sposobnostima ili s nedostatkom iskustva i znanja ako su pod nadzorom odnosno nakon što su poučeni o sigurnom načinu uporabe uređaja te razumiju opasnosti do kojih može doći. • Djeca trebaju biti pod nadzorom kako bi se osiguralo da se ne igraju s proizvodom. • Čišćenje i održavanje ne smiju obavljati djeca bez nadzora. • Prostorija mora biti dovoljno prozračena, kada se proizvod upotrebljava istovremeno s drugim uređajima za izgaranje plina ili drugih goriva. • Proizvod se mora često čistiti kako iznutra tako i izvana (NAJMANJE JEDNOM MJESEČNO), te strogo pratite ono što je naznačeno u uputama za održavanje. • Nepridržavanje pravila za čišćenje proizvoda i zamjenu i čišćenje filtera dovodi do rizika od požara. • Strogo je zabranjeno pripremati flambirana jela ispod proizvoda. • UPOZORENJE: Kada je ploča za kuhanje u uporabi, dostupni dijelovi proizvoda mogu se pregrijati. • Ne priključujte proizvod na napajanje sve dok ugradnja nije u potpunosti završena. • Što se tiče tehničkih i sigurnosnih mjera koje treba poduzeti za odvod ispušnih dimova, treba se strogo pridržavati odredbi nadležnih lokalnih vlasti. • Usisani zrak ne smije se poslati u odvod za ispuštanje dima nastalog od uređaja za izgaranje plina ili drugih goriva. • Nemojte koristiti proizvod ili ga ostavljati bez pravilno postavljenih žarulja zbog mogućeg strujnog udara. • Proizvod se NIKADA ne smije koristiti bez pravilno postavljene rešetke. • Proizvod se NIKADA ne smije koristiti kao potporna površina, osim ako nije izričito naznačeno.

• Prilikom zamjene žarulje, upotrijebite samo onu vrstu žarulje koja je navedena u odjeljku za održavanje/sustava rasvjete ovog priručnika. • Uporaba otvorenog plamena štetna je za filtre i može dovesti do požara te je zbog toga strogo zabranjena. • Prženje se mora posebno nadzirati kako se pregrijano ulje ne bi zapalilo. • U slučaju nedoumice obratite se ovlaštenom servisu ili drugom kvalificiranom osoblju.

### SIGURNOSNE UPUTE ZA UGRADNJU

• Za ugradnju koristite pričvršne vijke isporučene s proizvodom samo ako su prikladni za površinu, inače kupite ispravan tip vijaka. • Provjerite da unutar proizvoda (u svrhu prijevoza) nema popratnog materijala (na primjer, vrećice s vijcima, garancije i sl.), koji mora biti uklonjen i pohranjen. • UPOZORENJE: Instalacija vijaka i zatvarača koja nije u skladu s ovim uputama može dovesti do rizika vezanih uz električnu energiju. • Cijev za odvođenje nije isporučena i mora se kupiti. • Promjer ispušne cijevi mora biti jednak promjeru prstena za povezivanje. • Da biste proizvod postavili na ploču za kuhanje, slijedite visinu naznačenu na crtežima • Minimalna udaljenost između potporne površine lonaca na ploči i najnižeg dijela nape ne smije biti manja od 50 cm u slučaju električnih štednjaka i 50 cm u slučaju plinskih ili miješanih štednjaka. • Ako upute za ugradnju plinske ploče za kuhanje navode veću udaljenost, to se mora uzeti u obzir.

**Upozorenje!** Nemojte upotrebljavati s programatorom, mjeracem vremena, zasebnim daljinskim upravljačem ili bilo kojim drugim uređajem koji se aktivira automatski.

## UPORABA

Sustav za usisavanje se može koristiti u načinu rada za ekstrakciju i evakuaciju zraka ili za filtriranje za unutarnju recirkulaciju.



### • **Usisna verzija:**

Para izlazi van kroz ispušnu cijev pričvršćenu na spojnu priрубnicu.

**PAŽNJA!** Ako je proizvod opremljen filterima s ugljenom, oni se moraju ukloniti.

Priključite proizvod na cijevi i odvodne rupe na zidu s promjerom koji odgovara promjeru izlaza zraka (spojnoj priрубnici).

Uporaba cijevi i odvodnih rupa na zidu s manjim promjerom dovest će do smanjenja usisne učinkovitosti i drastičnog

povećanja razine buke.

Zbog toga proizvođač ne preuzima nikakvu odgovornost.

- Koristite minimalno dugu cijev.
- Koristite cijev sa što manje zavoja (maksimalni kut zavoja: 90°).
- Izbjegavajte drastične promjene promjera cijevi.



#### ● **Filtrirajuća verzija:**

Usisani zrak odmastit će se i dezodorirati prije nego što se vrati u prostoriju. Za uporabu ove verzije proizvoda potrebno je ugraditi dodatni sustav filtriranja na bazi aktivnog ugljena.

## **POSTAVLJANJE PRIJE UGRADNJE**

- Provjerite ima li kupljeni proizvod prikladne dimenzije za odabrano područje ugradnje.
- Uklonite filtre s aktivnim ugljenom ako su isporučeni (vidjeti odgovarajući odjeljak).
- Ponovno ih postavite samo ako želite upotrebljavati proizvod u filtrirajućoj verziji.
- Ako postoje bočne ploče, zidovi i/ili viseće jedinice, provjerite ima li dovoljno prostora za ugradnju proizvoda i je li uvijek moguće lako pristupiti upravljačkoj ploči.
- Proizvod je opremljen tiplama za pričvršćivanje prikladnima za većinu zidova/stropova. Međutim, potrebno je savjetovati se s kvalificiranim tehničarom kako bi se utvrdila prikladnost materijala prema vrsti zida/stropa. Zid odnosno strop moraju biti dovoljno jaki da izdrže težinu nape.

## **Savjeti i upute za optimalno korištenje NO DRIP SYSTEMA**

Ovaj proizvod dizajniran je da spriječi stvaranje kondenzata na svojim donjim površinama kada se postavi preko indukcijske ploče za kuhanje.

Za razliku od plinskih ili električnih ploča za kuhanje, indukcijska ploča za kuhanje grije samo posude koje sadrže hranu, a ne okolni zrak, tako da površine nape ostaju hladne.

Kada se vruća para od kuhanja diže susreće se s hladnim površinama nape, kondenzira i oslobađa vlagu prisutnu u zraku koja se brzo pretvara u kapljice

vode koje povlače sa sobom masnoće i nečistoće i potom neizbježno padaju na samu ploču za kuhanje i na hranu.

Zbog donje nagnute površine nape kondenzat teče u poseban spremnik.

- Za postizanje maksimalne učinkovitosti sustava NO DRIP SYSTEM, pri kuhanju hrane s velikom vlažnosti preporučuje se uporaba stražnjih plamenika.
  - Ne preporučuje se uklanjanje filtera za masnoću čim se kuhanje završi kako bi se kondenzat koji se nakupio u filtru za masnoću nataložio u spremniku.
  - Nakupljanje kondenzata raste s povećanjem brzine (snage) usisavanja.
  - NO DRIP SYSTEM najučinkovitiji je u okolini s temperaturama između 18 °C i 25 °C.
- Uvijek otvorite kolektor pare (poklopac) u cijelosti.

## **⚠ SIGURNOSNE UPUTE ZA ELEKTRIČNO PRIKLJUČIVANJE**

• Mrežni napon mora odgovarati naponu prikazanom na naljepnici sa karakteristikama koja se nalazi unutar proizvoda. • Ako je opremljen utikačem, spojite proizvod na utičnicu koja je u skladu s važećim propisima i nalazi se na mjestu dostupnom čak i nakon instalacije. • Ako nema utikača (izravni priključak na električnu mrežu) ili utikač nije postavljen na pristupačnom mjestu, čak i nakon instalacije, primijenite standardni bipolarni prekidač koji osigurava potpuno odvajanje od mreže u uvjetima prenaponske kategorije III, u skladu s pravila instalacije. • Proizvod je opremljen posebnim kabelom za napajanje; ako je kabel oštećen, zatražite ga od službe tehničke pomoći.

● **Paznja!** Prije ponovnog povezivanja na mrežu i provjere ispravnog rada, uvijek provjerite je li mrežni kabel ispravno montiran.

## **⚠ UPOZORENJA O ODRŽAVANJU**

- **Čišćenje:** Za čišćenje koristite ISKLJUČIVO vlažnu krpu i tekuće neutralne deterdžente. Nemojte upotrebljavati pribor ili alate za čišćenje.
- Izbjegavajte uporabu abrazivnih proizvoda. **NEMOJTE KORISTITI ALKOHOL!**



Za održavanje proizvoda pogledajte slike na kraju instalacije označene ovim simbolom.

- **✘A Filtar za masnoću:** Metalni filtari za mast mora se čistiti jednom mjesečno blagim deterdžentima, ručno ili u perilici posuda na niskim temperaturama i u kratkom ciklusu. Da biste uklonili filtari za mast, povucite ručicu za oslobađanje opruge.
- Filtar za masnoću zadržava čestice masti koje nastaju kuhanjem. Prilikom pranja u perilici za posude, metalni filtari može izbljediti, ali njegova filtarska svojstva se ne mijenjaju.
- **✘B Filtar s ugljenom (samo za filtrirajuću verziju):** Uložak je potrebno zamijeniti najmanje svaka četiri mjeseca. NE MOŽE se oprati niti regenerirati. Kao što je naznačeno u odjeljku s crtežima: uklonite filtre za mast, postavite po jedan filtari s aktivnim ugljenom sa svake strane i zakačite ga za proizvod. Vratite filtre za mast.
- Filtar s ugljenom zadržava neugodne mirise kuhanja. • Zasićenost filtra s ugljenom uglavnom nastaje nakon dugotrajne uporabe, ovisno o vrsti kuhinje i redovitosti čišćenja filtra za masnoću.

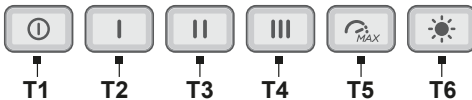
### • ✘D Održavanje spremnika za nakupljanje kondenzata

Spremnik se mora isprazniti i očistiti BAREM jednom tjedno ili češće, ovisno o uporabi nape.

1. Stavite posudu ispod otvora za odzračivanje.
2. Pritisnite jezičak prema dolje da biste otvorili otvor i nastavite s ispuštanjem iz spremnika za kondenzat.

- **Sustav rasvjete:** Korisnik ne može zamijeniti sustav rasvjete, u slučaju kvara obratite se službi za prodaju.
- Sustav rasvjete temelji se na LED tehnologiji. LED diode jamče optimalno osvjetljenje koje traje do 10 puta duže od onog tradicionalnih svjetiljki i omogućuju uštedu električne energije od 90 %.

## RAD



**T1** = Tipka OFF motora.

**T2** = Tipka za odabir snage usisavanja 1.

**T3** = Tipka za odabir snage usisavanja 2.

**T4** = Tipka za odabir snage usisavanja 3.

**T5** = Tipka za odabir intenzivne snage usisavanja 4.

Traje 5 minuta prije nego se vrati na prethodno odabranu postavku.

Iz ovog načina rada može se izaći pritiskom na bilo koju tipku.

**T6** = Tipka ON/OFF svjetla.

**NAPOMENA:** Imajte na umu da će doći do kašnjenja od 5 sekundi kada se izravno prijeđe na način rada snage usisavanja 1 (s bilo koje druge brzine) zbog elektroničke regulacije proizvoda.

### Pokazivači zasićenja filtara

U redovitim razmacima napa označava potrebu za održavanjem filtara.

- Tipke **T6** i **T5** svijetle vrlo sporo treptućim svjetlom: obavite održavanje **filtra za masnoću**.

- Tipke **T6** i **T5** svijetle brzim treptanjem: obavite održavanje **filtra za mirise**.

**Napomena:** Signal zasićenja filtara vidljiv je tijekom prvih 10 sekundi nakon uključivanja nape

### Resetiranje indikatora zasićenja filtara:

Dugo pritisnite tipke **T6** i **T5**, tipke će brzo bljeskati kako bi potvrdili da je došlo do resetiranja.

### Aktivacija pokazivača zasićenja filtara:

**Napomena:** ova operacija mora biti izvedena kada je napa isključena.

#### - Filtar za mast

dugo pritisnite tipke **T6** i **T5** kako biste aktivirali funkciju, tipke svijetle vrlo sporo bljeskajući, što pokazuje da se indikator filtra masti može aktivirati.

**Napomena:** Pritisnite tipke **T2** i **T1** za aktiviranje ili deaktiviranje.

#### - Filtar mirisa

Dugo pritisnite tipke **T6** e **T5** kako biste aktivirali funkciju, tipke svijetle vrlo brzim treptućim svjetlom, što ukazuje da se indikator **filtra mirisa** može aktivirati (obično deaktiviran).

**Napomena:** Pritisnite tipke **T2** i **T1** za aktiviranje ili deaktiviranje.

## ODLAGANJE NA KRAJU ŽIVOTNOG VIJEKA



Ovaj uređaj označen je u skladu s Europskom smjernicom 2012/19/EZ - UK SI 2013 No.3113, o otpadu električne i elektroničke opreme (OEEO). Ispravnim zbrinjavanjem ovog proizvoda, korisnik će pomoći u sprečavanju mogućih negativnih posljedica za okoliš i zdravlje.

Simbol na proizvodu ili na popratnoj dokumentaciji pokazuje da se ovaj proizvod ne smije tretirati kao kućni otpad, nego se mora dostaviti na odgovarajuće mjesto prikupljanja otpada za recikliranje električne i elektroničke opreme. Potrebno je smjestiti ovaj proizvod u otpad uz poštivanje lokalnih propisa o zbrinjavanju otpada. Za više informacija o tretiranju, preuzimanju i recikliranju ovog proizvoda obratite se odgovarajućem lokalnom uredu za upravljanje, uredu usluge prikupljanja kućnog otpada ili trgovini u kojoj je kupljen proizvod.

## SAVJETI ZA UPORABU

Savjeti za pravilnu uporabu kako bi se smanjio utjecaj na okoliš: Kada započnete s kuhanjem postavite uređaj na najmanju brzinu ostavljajući ga uključenim neko vrijeme i nakon završetka kuhanja. Povećajte brzinu samo u slučaju velikih količina dima i pare, koristeći funkciju booster samo u ekstremnim slučajevima. Za održavanje sustava za smanjenje mirisa učinkovitijim, u slučaju potrebe zamijenite ugljeni filter/ugljene filtre. Za održavanje učinkovitijim filtra za mast očistite ga po potrebi. Da bi optimizirali učinkovitost i smanjili buku, koristite maksimalni promjer sustava kanala opisan u ovom priručniku.

## PROPISI

Uređaj je dizajniran, testiran i proizveden u skladu sa sigurnosnim propisima: EN/IEC 60335-1; EN/IEC 60335-2-31, EN/IEC 62233. Performanse: EN/IEC 61591; ISO 5167-1; ISO 5167-3; ISO 5168; EN/IEC 60704-1; EN/IEC 60704-2-13; EN/IEC 60704-3; ISO 3741; EN 50564; IEC 62301. EMC: EN 55014-1; CISPR 14-1; EN 55014-2; CISPR 14-2; EN/IEC 61000-3-2; EN/IEC 61000-3-3.

## NAPOMENE



: dijelovi označeni ovim simbolom mogu se kupiti odvojeno kod specijaliziranih prodavača.



\* : dijelovi označeni ovim simbolom dodatni su pribor koji se isporučuje samo u nekim modelima i može se kupiti na web stranicama [www.elica.com](http://www.elica.com) i [www.shop.elica.com](http://www.shop.elica.com).

## TR - Uyarılar ve kurulum

Bu ürün, pişirme işleminden çıkan buhar ve dumanları çekmek için tasarlanmıştır ve yalnızca evlerde kullanılmak içindir.

**Bu el kitabında belirtilen talimatlara sıkı sıkıya uygun hareket edin.** Bu kılavuzda verilen talimatlara uygun hareket edilmemesinden kaynaklı, üründe meydana gelebilecek sorunlar, hasarlar veya yangınlarda her türlü sorumluluk reddedilir.

**Cihaz bu kitapçıkta yer alan çizimlerdeki görsellerden farklı estetik özellikler bulunabilir ancak kullanma, bakım ve kurulum talimatları aynıdır.**

• Ürünle birlikte gelen tüm kılavuzları dilediğiniz an başvurabileceğiniz şekilde saklamanız önemlidir. Ürünün satılması, başkasına verilmesi ya da taşınması halinde bu kullanım kılavuzunun da ürün ile birlikte verildiğinden emin olun. • Talimatları dikkatle okuyun: Bunlar kurulum, kullanım ve güvenlikle ilgili önemli bilgilerdir. • Kurulum işlemine devam etmeden önce ürünün sağlam olduğunu kontrol edin. Aksi takdirde üreticiyle irtibata geçip kurulumla devam etmeyin.

### ⚠ GENEL GÜVENLİK

•Ürün veya tahliye kanalları üzerinde elektrik veya mekanik nitelikli değişiklikler yapmayın. •Herhangi bir temizlik veya bakım işlemi yapmadan önce ürünün fişini çekerek veya konutun ana şalterini kapatarak elektrik şebekesiyle olan bağlantısını kesin. •Tüm kurulum ve bakım işlemlerinde iş eldiveni kullanın. • Bu ürün, 8 yaşından büyük çocuklar ile fiziksel, duyuşsal veya zihinsel kapasitesi düşük veya deneyimden ve gerekli bilgidenden yoksun kişilerce yalnızca gözetim altında ya da cihazın güvenli kullanımına ilişkin talimatlar verildikten ve bu duruma ilgili tehlikeleri anlamaları sağlandıktan sonra kullanılabilir. • Cihazla oynamadıklarından emin olmak için çocuklar kontrol altında tutulmalıdır. • Temizlik ve bakım işlemleri çocuklar tarafından gözetimsiz olarak yapılmamalıdır. •Bu ürün, gaz veya başka yakıtları yakan diğer cihazlarla aynı anda kullanılacağı zaman söz konusu yerde yeterli havalandırma bulunmalıdır. •Ürünün içi ve dışı sık sık (EN AZINDAN AYDA BİR KEZ) temizlenmeli, bakım talimatlarında açıkça belirtilenlere uygun hareket edilmelidir. •Üründe temizlik/parça değiştirme kurallarına uygun hareket edilmemesi ve filtrelerin temizlenmemesi yangın riskine neden olur. • Ürünün altında doğrudan alevde yiyecek pişirmek kesinlikle yasaktır. • DİKKAT: Ocak çalışırken ürünün erişilebilen kısımları ısınabilir. • Kurulum tamamen bitmeden ürünün elektrik şebekesiyle olan bağlantısını yapmayın. • Dumanları tahliye etmek için alınacak teknik tedbirler ve güvenlik tedbirleri açısından yerel yetkili mercilerin düzenlemelerinde şart koşulanlara titizlikle uyulması gerekir. • Çekilen hava, gaz veya başka yakıtlarla çalışan cihazlardan çıkan dumanların tahliyesi amacıyla kullanılan bir kanala sevk edilmemelidir. • Elektrik çarpması riski bulunduğu için ürünü lambası olmadan kullanmayın veya bırakmayın. • Izgarası doğru şekilde monte edilmemişse ürün KESİNLİKLE kullanılmamalıdır. • Açıkça belirtilmediği sürece ürün KESİNLİKLE dayanak yüzeyi olarak kullanılmamalıdır. • Lambayı değiştiren yalnızca bu kılavuzun bakım/aydınlatma sistemi bölümünde belirtilen tipte lamba kullanın. • Açık alev kullanmak filtreler açısından zararlıdır ve yangınlara neden olabilir, bu nedenle her durumda kaçınılmalıdır. • Aşırı ısınan yağın alev almasını önlemek için kızartmalar kontrol altında yapılmalıdır. • Şüpheye düşerseniz, yetkili servis merkezine veya benzeri bir ehil personele danışın.

### ⚠ KURULUMLA İLGİLİ GÜVENLİK

•Ürünle birlikte gelen tespit vidalarını yalnızca uygun yüzeylerde kullanın, aksi halde doğru tipte olanları edinin. Ürünün içinde (vida paketi, garanti belgesi gibi) ekstra malzemenin (nakliye nedeniyle) bulunup bulunmadığını kontrol edin. Bulduğunuz malzemeleri çıkartıp muhafaza edin. • UYARI: Kurulum için verilen talimatlara uygun vida ve aygıt kullanılmaması elektrik nitelikli risklerin doğmasına yol açabilir. • Tahliye borusu temin edilmez, satın alınmalıdır. • Tahliye borusunun çapı, bağlantı halkasının çapıyla aynı olmalıdır. • Ürünün ocak üzerinde kurulumu konusunda çizimlerde belirtilen yüksekliğe dikkat edin • Pişirme cihazının üzerindeki kapların destek yüzeyi ile mutfak davlumbazının alt kısmı arasındaki asgari mesafe elektrikli ocaklarda 50 cm ve gazlı veya karma ocaklarda 50 cm olmalıdır. • Gazlı ocağın kurulum talimatlarında daha yüksek bir mesafe belirtilmişse, bu değerin dikkate alınması gerekir.

**Dikkat!** Bir programlama cihazı, zamanlama cihazı, ayrı uzaktan kumanda veya otomatik olarak devreye giren herhangi başka bir donanımla birlikte kullanmayın.

### KULLANIM

Aspiratör sistemi, havayı dışarı atan veya filtre ederek içeride dolaşan model olarak kullanılabilir.



#### • Havayı dışarı atan aspiratör modeli:

Buharlar, rakor flaşına bağlanan bir tahliye borusuyla dışarıya tahliye edilir.

**DİKKAT!** Üründe karbon filtre(ler) varsa bunlar çıkarılmalıdır.

Ürünü, hava çıkışıyla (rakor flaş) aynı çapta olan borular ve duvar tahliye deliklerine bağlayın.

Çapı daha küçük olan boruların ve duvar tahliye deliklerinin kullanılması hava çekme performansında düşüşe ve gürültüde çok fazla artışa yol açacaktır.



Bu nedenle bu konuda hiçbir sorumluluk kabul edilmez.

- Zorunlu asgari uzunlukta bir boru kullanın.
- Mümkün olan en az sayıda dönüşü sahip bir boru kullanın (azami dönüş açısı: 90°).
- Boru kesitinde büyük değişiklikler olmasını önleyin.



#### ● Filtreleme Yapan Model:

Çekilen hava, odaya geri verilmeden önce yağdan ve kokudan arındırılır. Ürünü bu şekilde kullanmak için aktif karbon bazlı ilave filtreleme sistemi takılması gerekir.

### KURULUMDAN ÖNCEKİ MONTAJ

- Satın alınan ürün boyutlarının yerleştirilecek alanıyla uyumlu olup olmadığını kontrol edin.
- Temin edilmişse, aktif karbon filtreyi/filtreleri çıkarın (ayrıca ilgili paragrafa bakın).
- Bu filtre/filtreler yalnızca ürünü filtreleme yapan model olarak kullanacağınız zaman geri takılmalıdır.
- Yan tarafta paneller ve/veya duvarlar ve/veya asma dolaplar varsa, ürünün kurulumunu yapmak için yeterli boşluk olduğundan ve kumanda paneline her zaman kolay erişilebileceğinden emin olun.
- Ürün, çoğu duvara/tavana uygun sabitleme dübelleriyle donatılmıştır. Bununla birlikte, malzemelerin duvar/tavan tipine göre uygunluğundan emin olmak için bir ehil teknisyene danışmak gerekir. Duvar/tavan davlumbazın ağırlığını taşımaya yetecek kadar sağlam olmalıdır.

### NO DRIP SYSTEM özelliğini en uygun şekilde kullanmaya yönelik tavsiye ve talimatlar

Bu ürün, bir induksiyonlu ocağın üzerine yerleştirildiğinde alt yüzeylerde yoğuşma oluşumunu önlemek amacıyla tasarlanmıştır.

Gazlı veya elektrikli ocaklardan farklı olarak induksiyonlu ocaklar yalnızca içinde yiyecek bulunan tencere ve tavaları ısıtırlar, civar havayı ısıtmazlar, dolayısıyla da davlumbaz yüzeyleri soğuk kalır.

Pişirmeden çıkan sıcak buharlar yükselip davlumbazın soğuk yüzeyleriyle karşılaştıklarında yoğuşur ve ardından kaçınılmaz şekilde ocağın ve yemeklerin üzerine

düşerek yağ ve safsızlıkları geri taşıyan su damlacıklarına hızla dönüşen neme yol açarlar.

Davlumbazın eğimli alt yüzeyi sayesinde yoğuşan sıvı özel bir haznenin içine akar.

• NO DRIP SYSTEM sisteminin en üst düzeyde performans sergilemesini sağlamak için çok nemli yiyecekleri pişiren arka gözlerin kullanılması tavsiye edilir.

• Yağ önleyici filtrede toplanan yoğuşma sıvısının haznede birikmesine zaman tanımak için pişirme işlemi tamamlanır tamamlanmaz yağ filtrelerinin çıkarılmaması tavsiye edilir.

• Aspiratör hızı (gücü) arttıkça yoğuşma sıvısı toplama oranı da artar.

• NO DRIP SYSTEM sıcaklığının 18°C ile 25°C arasında olduğu ortamda en iyi sonucu verir.

Buhar toplayıcıyı (kafes) daima sonuna kadar açın.

### ⚠ ELEKTRİK BAĞLANTISIYLA İLGİLİ GÜVENLİK

• Şebeke gerilimi, ürünün içinde bulunan özellik etiketinde belirtilen gerilim değerine karşılık gelmelidir. • Fişi varsa, ürünü kurulumdan sonra da erişilebilir bir yerde olan, yürürlükteki yönetmeliklere uygun bir prize takın. • Fişi yoksa (doğrudan şebekeye bağlanıyorsa) veya fiş kurulumdan sonra da erişilebilen bir yerde değilse, kurulum kurallarına uygun olarak, aşırı gerilim kategorisi III koşullarında şebeke bağlantısının tamamen kesilmesini sağlayan standarda uygun bir çift kutuplu şalter uygulayın. • Üründe özel bir besleme kablosu bulunur; bu kablounun hasar görmesi halinde teknik destek servisinin çağrılması gerekir.

● **Dikkat!** Elektrik şebekesiyle bağlantıyı kurmadan ve doğru şekilde çalışıp çalışmadığını kontrol etmeden önce kablounun doğru şekilde döşendiğinden emin olun.

### ⚠ BAKIM UYARILARI

• **Temizlik:** Temizlik işlemi için yalnızca nötr sıvı deterjanlarla nemlendirilmiş bir bez kullanın. Temizlik için takımları veya aletleri kullanmayın.

• Aşındırıcıları içeren ürünleri kullanmaktan kaçının. ALKOL KULLANMAYIN!



Ürünün bakımını yapmak için, kurulumun sonunda bu işaretin yer aldığı görsellere bakın.

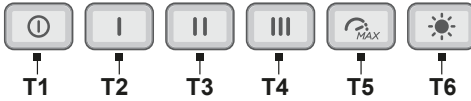
- **XA Yağ Giderici Filtre:** Yağ giderici metal filtre aşındırıcı olmayan deterjanlar kullanılarak ayda bir kez elde veya kısa süreli programda ve düşük sıcaklıkta bulaşık makinesinde temizlenmelidir. Yağ filtresini sökmek için yaylı ayırma kolunu çekin.
- Yağ giderici filtre pişirme işleminden çıkan yağ parçacıklarını tutar. Bulaşık makinesinde yıkama yaparken yağ giderici metal filtrede renk değişikliği görülebilir ancak filtreleme özelliklerinde kesinlikle değişiklik olmaz.
- **XB Karbon filtre (yalnızca filtreleme yapan modelde):** Kartuşun en çok dört ayda bir değiştirilmesi gerekir. Bu parça YIKANAMAZ veya YENİLENEMEZ. Çizimler bölümünde gösterildiği gibi: Yağ giderici filtreleri çıkarın, her tarafa bir karbon filtre uygulayın ve ürüne takın. Yağ giderici filtreleri geri takın.
- Karbon filtre pişirme işleminden kaynaklı istenmeyen kokuları giderir. • Karbon filtre, yağ filtresinin düzenli temizliğine ve mutfak tipine bağlı olarak daha uzun veya daha kısa süreli kullanımdan sonra doymuş hale gelebilir.
- **XD Yoğuşma sıvısı toplama haznesinin bakımı**

Bu hazne EN AZINDAN haftada bir veya davlumbazın kullanımına göre daha sık boşaltılmalı ve temizlenmelidir.

1. Hava alma deliğinin altında bir kap yerleştirin.
2. Hava alma deliğini açmak için tırnağı aşağı doğru bastırın ve toplanan yoğuşma sıvısını boşaltın.

- **Aydınlatma Sistemi :** Aydınlatma sistemi kullanıcı tarafından değiştirilemez, arıza olması halinde teknik servisle bağlantı kurun.
- Aydınlatma sistemi LED teknolojisini temel alır. LED lambalar en uygun aydınlatmayı sağlarken, geleneksel lambalara kıyasla 10 kata kadar daha uzun ömürlüdür ve elektrik enerjisinden %90 oranında tasarruf etmeye olanak tanır.

## ÇALIŞTIRMA



T1 = Motor KAPATMA tuşu.

T2 = 1. aspiratör gücü seçim tuşu.

T3 = 2. aspiratör gücü seçim tuşu.

T4 = 3. aspiratör gücü seçim tuşu.

T5 = 4. Yoğun aspiratör gücü seçim tuşu.

5 dakika sürelidir, ardından daha önce seçilen ayara döner.

Herhangi bir tuşa basarak bu moddan çıkabilirsiniz.

T6 = Işıkları AÇMA/KAPATMA tuşu.

**NOT:** Üründeki elektronik kontrol nedeniyle (herhangi bir hızdan) 1. aspiratör gücüne doğrudan geçiş yapıldığında 5 saniyelik bir gecikme yaşanacağına dikkat edin.

### Filtrelerin doymunluk göstergeleri

Davlumbaz düzenli aralıklarla filtrelerde bakım yapılması gerektiğini bildirir.

- T6 ve T5 tuşlarının ışığı çok yavaş yanıp söner: **Yağ filtresine** bakım yapın.

- T6 ve T5 tuşlarının ışığı hızlı yanıp söner: **Koku filtresine** bakım yapın.

**Not:** Filtrelerin doymunluk bildirimi davlumbaz açıldıktan sonraki 10 saniye görünür

### Filtrelerin doymunluk göstergelerinin sıfırlanması:

T6 ve T5 tuşlarına uzun süre basıldığında, tuşların ışıkları hızlı yanıp söner böylece sıfırlamanın gerçekleştiği bildirilir.

### Filtrelerin doymunluk göstergelerinin etkinleştirilmesi:

**Not:** Bu işlem davlumbaz kapalıyken yapılmalıdır.

#### - Yağ filtresi

Fonksiyonu etkinleştirmek için T6 ve T5 tuşlarına uzun süre basıldığında, ışık çok yavaş yanarak,

yağ filtresi göstergesinin etkinleştirilebileceğini bildirir.

**Not:** Etkinleştirmek veya etkinliğini kaldırmak için T2 ve T1 tuşlarına basın.

#### - Koku filtresi

Fonksiyonu etkinleştirmek için T6 ve T5 tuşlarına uzun süreli basın, tuşların ışıkları hızlı yanıp söner **koku filtresi** göstergesinin etkinleştirilebileceği bildirir (normalde etkin değildir).

**Not:** Etkinleştirmek veya etkinliğini kaldırmak için T2 ve T1 tuşlarına basın.

## KULLANIM ÖMRÜ DOLDUĞUNDA BERTARAF



Bu cihaz 2012/19/EC sayılı Avrupa Direktifi - UK SI 2013 No.3113, Atık Elektrikli ve Elektronik Ekipman (AEEE) uyarınca işaretlenmiştir. Bu ürünün doğru şekilde bertaraf edildiğinden emin olun. Kullanıcı, çevre ve sağlık açısından potansiyel olumsuz sonuçların önlenmesine katkıda bulunur.

Ürün ya da ürün ile beraber verilen belgeler üzerinde bulunan işareti, bu cihazın evsel bir atık olarak görülmemesi gerektiğine işaret eder. Cihaz, bu tip elektrikli ve elektronik cihazların bertaraf edildiği dönüşümlü toplama noktasına teslim edilmelidir. Atıkları yok etme işlemi, atık yok etme konusunda çevre ile ilgili mevcut yerel düzenlemeler doğrultusunda gerçekleştirilmelidir. Bu ürünün geri dönüşüm koşulları hakkında ayrıntılı bilgi için, hudutları içinde bulunduğunuz belediyenin ilgili dairesine, atık yok etme servisine veya ürünün satın alındığı mağazaya danışın.

## KULLANIMLA İLGİLİ TAVSİYELER

Çevre üzerindeki etkileri azaltmak amacıyla doğru kullanıma ilişkin tavsiyeler: Pişirmeye başladığınızda cihazı en düşük seviyede açın, pişirme işlemi sona erdikten sonra birkaç dakika daha açık bırakın. Hızını yalnızca duman ve buhar miktarı çok fazla olursa arttırın, takviye özelliğini yalnızca olağanüstü durumlarda kullanın. Koku azaltma sisteminin verimini korumak için karbon filtreyi/filtreleri gerektiğinde değiştirin. Yağ filtresini verimli halde tutun, gerektiğinde temizleyin. Verimi optimize etmek ve gürültüleri azaltmak için bu kılavuzda belirtilen kanal yönlendirme sistemini azami çapta kullanın.

## YÖNETMELİKLER

Cihaz aşağıdaki Güvenlik standartlarına uygun şekilde tasarlanmış, test ve imal edilmiştir: EN/IEC 60335-1; EN/IEC 60335-2-31, EN/IEC 62233. Performans: EN/IEC 61591; ISO 5167-1; ISO 5167-3; ISO 5168; EN/IEC 60704-1; EN/IEC 60704-2-13; EN/IEC 60704-3; ISO 3741; EN 50564; IEC 62301. EMC: EN 55014-1; CISPR 14-1; EN 55014-2; CISPR 14-2; EN/IEC 61000-3-2; EN/IEC 61000-3-3.

## NOTLAR



: Bu işaretle işaretlenen parçalar özel satıcılardan ayrıca satın alınabilir.



\* : Bu işaretle işaretlenen parçalar yalnızca bazı modellerde sunulan isteğe bağlı aksesuarlardır ve [www.elica.com](http://www.elica.com) ile [www.shop.elica.com](http://www.shop.elica.com) sitelerinden satın alınabilir.

تم تصميم وتصنيع هذا المنتج لشفط الأدخنة والأبخرة الناتجة عن عمليات الطهي، وهو مخصص فقط للاستخدام المنزلي. يرجى اتباع التعليمات والإرشادات الواردة في هذا الدليل والالتزام التام بها. تعفى أنفسنا من أية مسؤولية بشأن أية مشكلات أو أضرار أو حرائق تلحق بالمنتج نتيجة عدم الالتزام بالتعليمات الواردة في هذا الدليل.

يمكن لهذا الجهاز من الناحية الشكلية أن يختلف عمّا هو واردٌ في تصميمات هذا الدليل، وفي جميع الأحوال فإن تعليمات الاستخدام والصيانة والتركيب تظل نفسها صالحة لكل أشكال هذا الجهاز.

• من المهم الاحتفاظ بجميع الكتيبات التي تصاحب المنتج من أجل التمكن من الاطلاع عليها في أية لحظة. في حالة البيع أو التنازل أو النقل، تأكد من أن الكتيبات تبقى مع المنتج. • اقرأ التعليمات بعناية: توجد معلومات مهمة بشأن التركيب والاستخدام والسلامة. • تحقق من سلامة المنتج قبل الشروع في التركيب. • خلاف ذلك، يجب الاتصال بوكيل التوزيع ويجب وقف عملية التركيب.

### ⚠️ الأمان والسلامة العامة

• لا تقم بعمل أية تعديلات كهربائية أو ميكانيكية على المنتج ولا على أنابيب الطرد والتفريغ. • قبل البدء في أية عمليات تنظيف أو صيانة، يجب فصل المنتج عن شبكة التيار الكهربائي وذلك بتزوير القابس من مقبض التيار أو بقطع التيار العمومي الخاص بالمنزل. • يجب ارتداء قفازات الحماية عند القيام بجميع عمليات التركيب والصيانة. • يمكن استخدام هذا الجهاز من قِبل الأطفال الأكبر من سن 8 سنوات والأشخاص الذين يعانون من قصور في قدراتهم البدنية أو الحسية أو العقلية، أو الذين لديهم نقص في الخبرة اللازمة أو المعرفة الضرورية لاستخدام هذه الجهاز شريطة أن يكونوا تحت ملاحظة وإشراف شخص بالغ أو بعد تعريفهم بالإرشادات والتعليمات اللازمة لاستخدام الصحيح لهذا الجهاز وبعد تواعينهم بالأخطار ذات الصلة. • يجب مراقبة الأطفال للتأكد من عدم لعبهم بهذا المنتج. • لا يجب أن تُنفذ النظافة والصيانة من قِبل أطفال دون مراقبة. يجب توفير توعية جيدة وكافية في مكان التركيب خاصة عندما يتم استخدام المنتج في نفس وقت تشغيل أجهزة أخرى تعمل بالغاز أو بأية محروقات أخرى. • يجب باستمرار تنظيف هذا المنتج سواء من الداخل أو من الخارج (على الأقل مرة واحدة كل شهر)، مع ضرورة مراعاة واحترام ما هو مذكور من إرشادات الصيانة الواردة في هذا الدليل. • عدم مراعاة واحترام قواعد تنظيف المنتج وعمليات استبدال وتنظيف المرشحات بسبب أخطار عديدة وبسبب الحرائق. • ممنوع منعاً باتاً طهي الطعام باللهب تحت المنتج. • تنبيه: عند استخدام موقد الطهي المسطح تصبح الأجزاء القريبة من المنتج ساخنة. • لا توصّل المنتج بشبكة التّيار الكهربائي إلا بعد الانتهاء تماماً من تركيبه. • فيما يخص الإجراءات الفنية وتلك الخاصة بالأمان والسلامة والتي يجب اتّخاذها لشفط وطرد الأدخنة، يجب الرجوع دائماً إلى ما تنص عليه لوائح وقوانين السلطات المحلية المعنية بهذا الشأن والالتزام بها. • يجب عدم نقل الهواء الذي يتم شفطه في الأنابيب المستخدمة لطرد الأدخنة الناتجة عن أجهزة الاحتراق التي تعمل بالغاز أو بأية محروقات أخرى. • لا تستخدم المنتج أو تتحرك دون ماصيخ إضاءة والتي يجب تركيبها بالشكل الصحيح لتجنب التعرض لخطر الصدمات الكهربائية. • يجب ألا يُستخدم هذا المنتج مطلقاً دون أن تكون الشبكة الخاصة به مثبتة بالشكل الصحيح. • لا يجب مطلقاً استخدام هذا المنتج كسطح لسند وحمل الأشياء عليه ما لم يُسمح بذلك صراحة.

• من أجل استبدال المصباح، لا تستخدم إلا نوع المصباح المشار إليه في قسم الصيانة/نظام الإضاءة في هذا الدليل. • استخدام اللهب الحُر صارٍ بالمرشحات ويمكن أن يسبب حرائق، لذلك يجب تجنّب القيام بذلك في جميع الأحوال. • يجب أن يتم القلي تحت مراقبة لمنع اشتعال الزيت الساخن. • في حالة الشك، استشر مركز الدعم الفني المعتمد أو العمالة المؤهلة المماثلة.

### ⚠️ أمن وسلامة التركيب

• استخدم براغي التثبيت المرفقة بالمنتج فقط إذا كانت هذه البراغى ملائمة لسطح التثبيت، وإلا قم بشراء براغي تثبيت أخرى ذات نوعية ملائمة. تأكد من عدم وجود أية مواد أو مكونات أو مرفقات داخل المنتج (قد توجد بغرض النقل) (مثل أكياس البراغى أو شهادات الضمان... الخ)، يجب إخراجها وحفظها قبل التخلص من العبوة. • تحذير: عدم تركيب براغي وأجهزة التثبيت بالشكل المحدد في الإرشادات الواردة في هذا الدليل يمكن أن يُعرّضك لأخطار كهربائية. • أنبوب التفريغ لا يأتي مع الجهاز ويجب شراؤه. • قطر أنبوب التفريغ يجب أن يكون مساوٍ لقطر حلقة التوصيل. • لتركيب المنتج على موقد الطهي يجب الالتزام بمستوى الارتفاع المحدد في التصميمات ذات الصلة • يجب ألا تقل المسافة الدنيا بين السطح الداعم للحواجز على جهاز الطهي والجزء السفلي من شفاط موقد الطهي عن 50 cm في حالة موقد الطهي الكهربائي و 55 cm في حالة موقد الطهي الذي يعمل بالغاز أو المختلط. • إذا ما كانت التعليمات الخاصة بتركيب جهاز الطهي الذي يعمل بالغاز تُحدّد مسافة فاصلة أكبر، فإنه يجب أخذ ذلك في الاعتبار.

تنبيه! لا تستخدم الجهاز مع أداة برّجة أو موقت أو جهاز تحكم عن بعد منفصل أو أي جهاز يتم تنشيطه تلقائياً.

### الاستخدام

يمكن استخدام نظام الشفط في إصدار الشفط المزود بالإحلاء الخارجي أو إصدار الترشيح المزود بإعادة تدوير داخلية.



#### • المدخل المزود بشفاط:

يتم طرد الأبخرة إلى الخارج عن طريق أنبوب التفريغ المثبت على حافة الوصلة.

تنبيه! إذا كان المنتج مزوداً بمرشّح/مرشحات الكربون، فإنه يجب إلزاقه/إزالتها.

قم بتوصيل الشفاط بأنابيب وفتحات التفريغ الحائطية والتي قُطرها يجب أن يكون مساوٍ لمخرج الهواء (شفة كوع التوصيل).

سيؤدي استخدام أنابيب أو فتحات تفريغ حائطية بقطر أقل إلى تقليل معدلات أداء الشفط وسيؤدي إلى زيادة كبيرة في الضوضاء.

لا تتحمل الشركة المصنعة أية مسؤولية كانت في هذا الشأن.

• استخدم أقل طول ضروري للأنبوب.

• استخدم أقل عدد ممكن من الانحناءات بالأنبوب (أقصى زاوية انحناء: 90°).

• تجنب التغييرات المفاجئة في مقطع الأنبوب.



## الموديل المزود بمرشح:

يتم تخلص الهواء المشفوط من الدهون ثم إزالة الروائح الكريهة منه قبل إعادة ضخه في الغرفة. من أجل استخدام المنتج في هذا الإصدار، فإنه من الضروري تركيب نظام ترشيح إضافي يعتمد على الكربون النشط.

## التجميع قبل التركيب

- تحقق من أن المنتج الذي تم شراؤه يمتلك أبعاد مناسبة لمنطقة التركيب المختارة مسبقاً.
- أزل مرشحاً/مرشحات الكربون النشط إذا جاءت مع الجهاز (انظر أيضاً الفقرة الخاصة بذلك).
- يجب إعادة تركيبه/تركيبها فقط في حالة الرغبة في استخدام المنتج في إصدار الترشيح.
- في حالة وجود ألواح و/أو حوائط و/أو خزانات جدارية جانبية، تأكد من وجود مساحة كافية لتركيب المنتج وأنه من الممكن دائماً الوصول إلى لوحة التحكم بسهولة.
- المنتج مزود بخوابير تثبيت مناسبة لمعظم الحوائط/الأسقف. ومع ذلك يجب استشارة في متخصص ليؤكد لكم مدى ملاءمة هذه المواد وفقاً لنوعية الحائط/السقف. يجب أن يكون الحائط/السقف قوي الإنشاء والتكوين بشكل يكفي لحمل ودعم ثقل الشفاط.

## نصائح وتوصيات من أجل الاستخدام المثالي لنظام NO DRIP

- تم تصميم هذا المنتج بهدف تجنب تكون التكتيف على أسطحه السفلية عند وضعه فوق موقد يعمل بالحث.
- بخلاف موقد الغاز أو الموقد الكهربائي، يقوم موقد الحث بتسخين فقط الأواني التي تحتوي على الأطعمة وليس الهواء المحيط، وبالتالي تظل أسطح الشفاط باردة.
- عندما تصعد عوادم الطهي الساخنة، فإنها تقابل أسطح الشفاط الباردة وتتكاثف ثم تصدر الرطوبة الموجودة في الهواء والتي تتحول بسرعة إلى قطرات ماء والتي لا مفر من سقوطها على السطح نفسه وعلى الطعام، مما يسحب معها الدهون والشوائب.
- يفضل السطح السفلي المائل للشفاط، يتدفق التكتيف إلى حوض مخصص له.
- للحصول على أقصى أداء لنظام NO DRIP، يضمن عند طهي الأطعمة ذات الرطوبة العالية باستخدام الشعلات الخلفية.
- ننصح بعدم إزالة مرشحات إزالة الدهون بمجرد انتهاء الطهي لإتاحة الوقت للتكتيف المتجمع في مرشح إزالة الدهون بالترسيب في الحوض.
- تزيد نتيجة تجميع التكتيف مع زيادة سرعة الشفاط (قدرة) الشفاط.
- يوفر نظام NO DRIP أفضل أداء في بيئة تتراوح درجة حرارتها بين 18° مئوية و 25° مئوية.
- افتح دائماً مجمع البخار (الستار) حتى نهاية مساره.

## ⚠ الأمان والسلامة لعمليات التوصيل الكهربائي

- يجب أن يتوافق جهد التيار الموجود في شبكة الكهرباء المترتبة مع جهد التيار المحدد لتشغيل المنتج والمذكور على لوحة البيانات التعريفية والمواصفات الموجودة داخل هذا المنتج. • في حالة وجود قابس تيار قم بتوصيل المنتج بمآخذ تيار مطابق للقواعد والقوانين المعمول بها في هذا الشأن والذي يجب تواجده في منطقة قريبة سهلة الوصول إليها أيضاً بعد إتمام عملية التركيب. • في حالة عدم وجود قابس التيار (للتوصيل المباشر بشبكة التيار) أو في حالة أن قابس التيار موجود في مكان بعيد صعب الوصول إليه، حتى بعد إتمام عملية التركيب، قم بوضع مفتاح قطع وتوصيل تيار ثانوي الأقطاب مطابق للمواصفات التي تضمن الفصل الكامل للتيار الكهربائي في حالات الحملات الكهربائية الزائدة من الفئة III، بالشكل الذي يتطابق مع قواعد وشروط التركيب. • تم تزويد المنتج بكابيل خاص للتغذية بالتيار الكهربائي؛ في حالة تضرر هذا الكابل أو تلفه، اطلبه من مركز خدمة العملاء وتقدم الدعم الفني.
- تنبيه! قبل إعادة توصيل دائرة التشغيل بشبكة التيار الكهربائي وقبل التأكد من عملها بالشكل الصحيح، يجب دائماً التحقق أولاً من أن كابل التيار قد تم تركيبه بالشكل الصحيح.

## ⚠ التحذيرات والصيانة

- **النظافة:** بشأن النظافة استخدم حصراً قطعة قماش مرطبة بمنظفات سائلة محايدة. لا تستخدم أية أدوات أو معدات لإجراء التنظيف.
- تجب استخدام المنتجات المحتوية على مواد كاشطة. لا تستخدم الكحول!



لصيانة المنتج، انظر الصور في نهاية التركيب المميزة بهذا الرمز

## ✂A.

- **مرشح إزالة الدهون:** يجب تنظيف المرشح المعدني لإزالة الدهون مرة واحدة كل شهر، باستخدام منظفات غير عدوانية، وبطريقة يدوية أو بموضعه في غسالة الأطباق على درجة حرارة منخفضة وبدورة غسيل قصيرة. لإزالة مرشح الدهون قم بشد مقبض الفك ذي النابض.
- يتجدر مرشح إزالة الدهون جسيمات الدهن الناتجة عن الطهي. عند الغسيل في غسالة الأطباق فإن مرشح إزالة الدهون المعدني يمكن أن يفقد لونه ولكن خصائصه ومواصفاته المتعلقة بعملية الترشيح لا تتغير مطلقاً.

## ✂B.

- **مرشح الكربون (فقط للإصدار المزود بالترشيح):** من الضروري استبدال الخرطوشة كل أربعة شهور كحد أقصى. لا يجوز غسله أو إعادة تنشيطه. كما هو موضح في قسم التصميمات: انزع مرشحات إزالة الدهون، ثم ضع مرشح الكربون على الجانب، ثم قم بتعشيقه في المنتج. أعد تركيب مرشحات إزالة الدهون.
- يتجدر مرشح الكربون الروائح الكريهة الناتجة عن الطهي. • يحدث تشبع مرشح الكربون بعد استخدام طويل إلى حدٍ ما وفقاً لنوع الطهي وانتظام تنظيف مرشح الدهون.

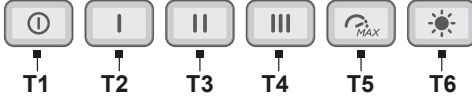
## ✂D.

- **صيانة حوض تجميع التكتيف**
- يجب تفريغ الحوض وتنظيفه مرة واحدة على الأقل أسبوعياً أو بشكلٍ أكثر تكراراً بناءً على استخدام الشفاط.

1. ضع وعاء أسفل ثقب التنفيس.
2. اضغط على اللسان نحو الأسفل لفتح التنفيس ثم قم بتفريغ مجمع التكثيف.

- نظام الإضاءة : نظام الإضاءة غير قابل للاستبدال من قبل المستخدم، في حالة حدوث أعطال اتصل بخدمة المساعدة.
- يعتمد نظام الإضاءة على تكنولوجيا الليد. تتضمن مصابيح الليد إضاءة مثالية، مع عمر يزيد حتى 10 مرات بالمقارنة بالمصابيح التقليدية وتسمح بتوفير 90% من الطاقة الكهربائية.

## التشغيل



- T1 - مفتاح إيقاف المحرك.
  - T2 -مفتاح اختيار قدرة الشفط 1.
  - T3 - مفتاح اختيار قدرة الشفط 2.
  - T4 - مفتاح اختيار قدرة الشفط 3.
  - T5 -مفتاح اختيار قدرة الشفط المكثفة 4.
- لمدة 5 دقائق يعود بعدها إلى الضبط المختار مسبقاً.
- يمكن الخروج من هذا الوضع عن طريق الضغط على أي مفتاح.
- T6 -مفتاح تشغيل/إطفاء الإضاءة.
- ملاحظة هامة:** لاحظ أنه سيحدث تأخير لمدة 5 ثوان عند الانتقال مباشرة إلى وضع قدرة الشفط 1 (من أي سرعة أخرى) بسبب التحكم الإلكتروني في المنتج.

### مؤشرات امتلاء وتشبع المرشحات

- يine الشفط على فترات منتظمة بضرورة القيام بصيانة المرشحات.
- المفايح T6 و T5 تومض بضوء خفيف جداً: يجب تنفيذ صيانة مرشح إزالة الدهون.
  - المفايح T6 و T5 تومض بضوء سريع: يجب تنفيذ صيانة مرشحات إزالة الروائح.
- ملاحظة:** تظهر إشارة تشبع المرشحات خلال التواني العشر الأولى بعد تشغيل الشفط

### إعادة ضبط RESET مؤشرات التنبيه بامتلاء وتشبع المرشحات:

اضغط لفترة طويلة المفايح T6 و T5، سوف تومض بسرعة لتشير أنه تم إجراء الإعداد.

### تنشيط مؤشرات تشبع المرشحات:

**ملحوظة:** تتم هذه العملية فقط والشفط مغطاً.

### مرشح إزالة الدهون

- اضغط المفايح T6 و T5 لفترة طويلة لتنشيط الوظيفة، سوف تومض المفايح بضوء خفيف جداً لتشير إلى أنه يمكن تنشيط مؤشر مرشح إزالة الدهون.
- ملاحظة:** اضغط المفايح T2 و T1 للتنشيط أو التعطيل.

### — مرشحات إزالة الروائح

اضغط المفايح T6 و T5 لفترة طويلة لتنشيط الوظيفة، سوف تومض المفايح بضوء سريع لتشير إلى أنه يمكن تنشيط مؤشر مرشحات إزالة الروائح (عادة غير نشط).

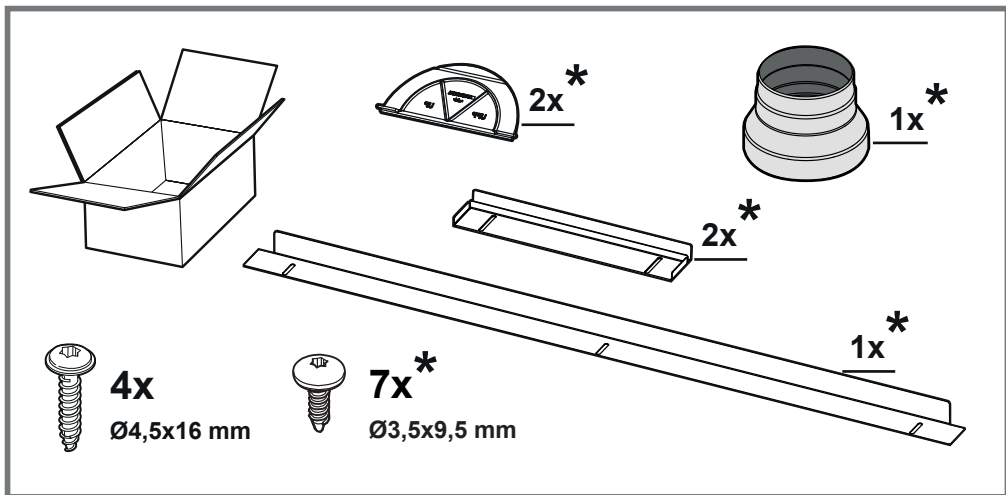
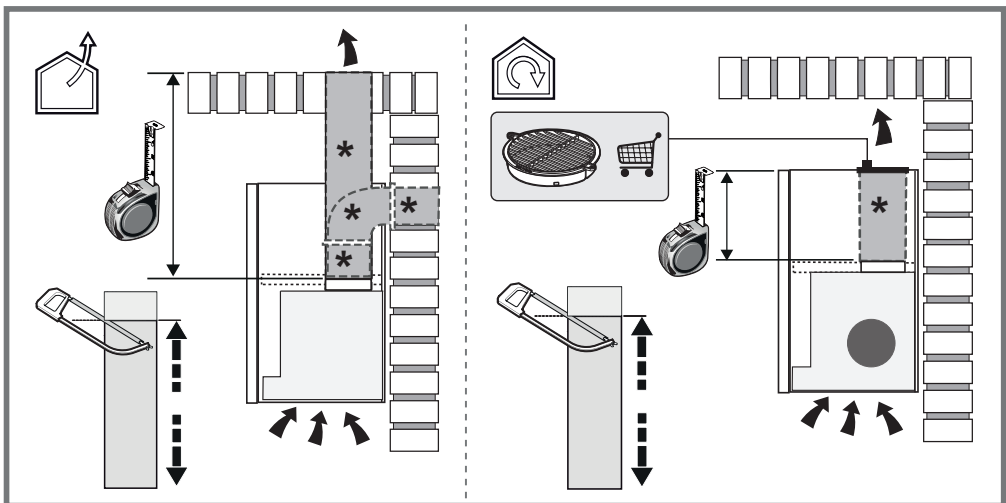
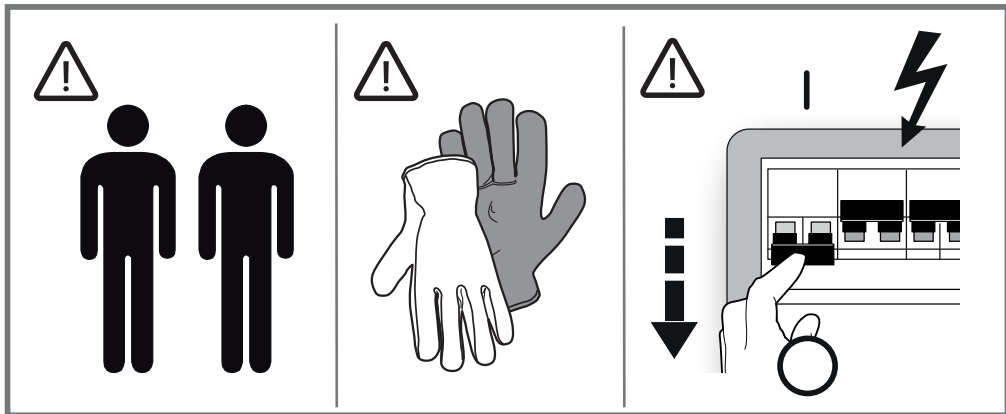
**ملاحظة:** اضغط المفايح T2 و T1 للتنشيط أو التعطيل.

## التخلص من الجهاز في نهاية عمره التشغيلي

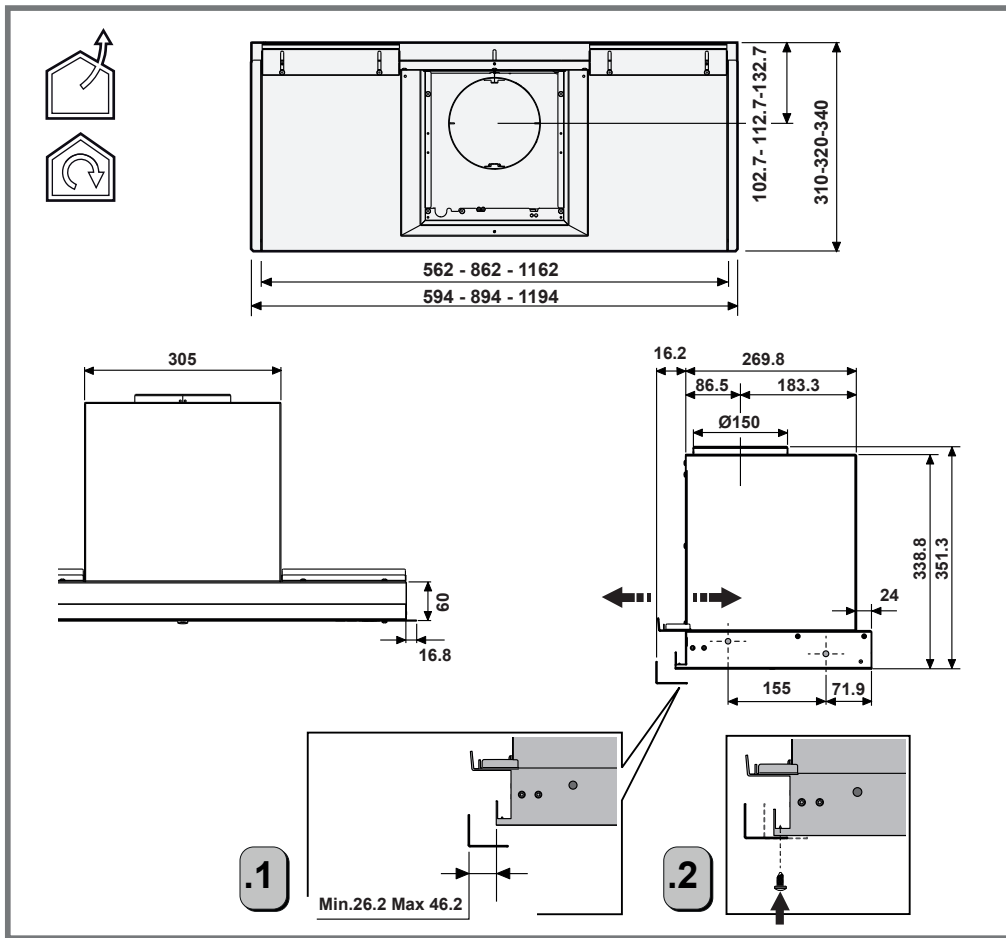
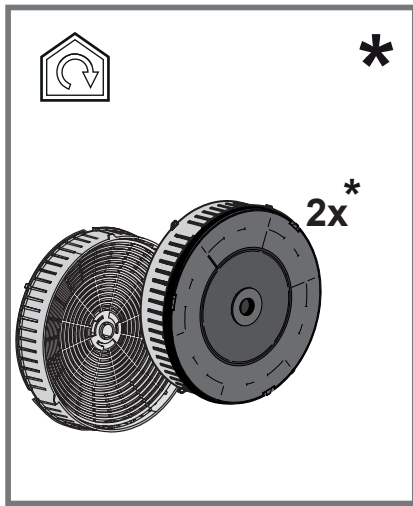
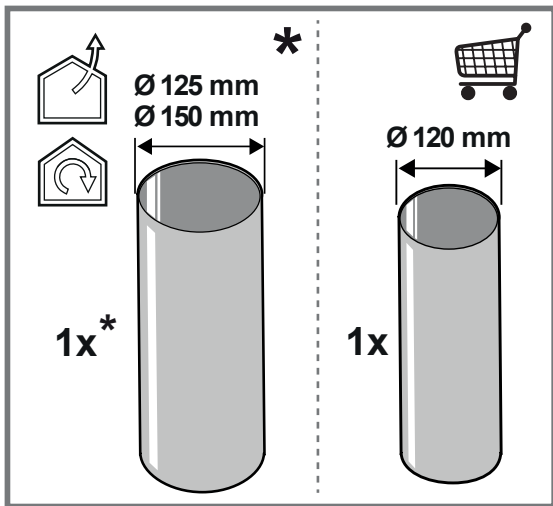
تم تمييز هذا الجهاز وفقاً للتوجيه الأوروبي CE/19/2012 — UK SI 2013 رقم 3113، توجيه النفايات الكهربائية والأجهزة الإلكترونية (WEEE). تحقق من التخلص من هذا الجهاز بالشكل الصحيح. يساهم المستخدم بهذه الطريقة في الوقاية من أية آثار سلبية محتملة على سلامة البيئة والصحة.

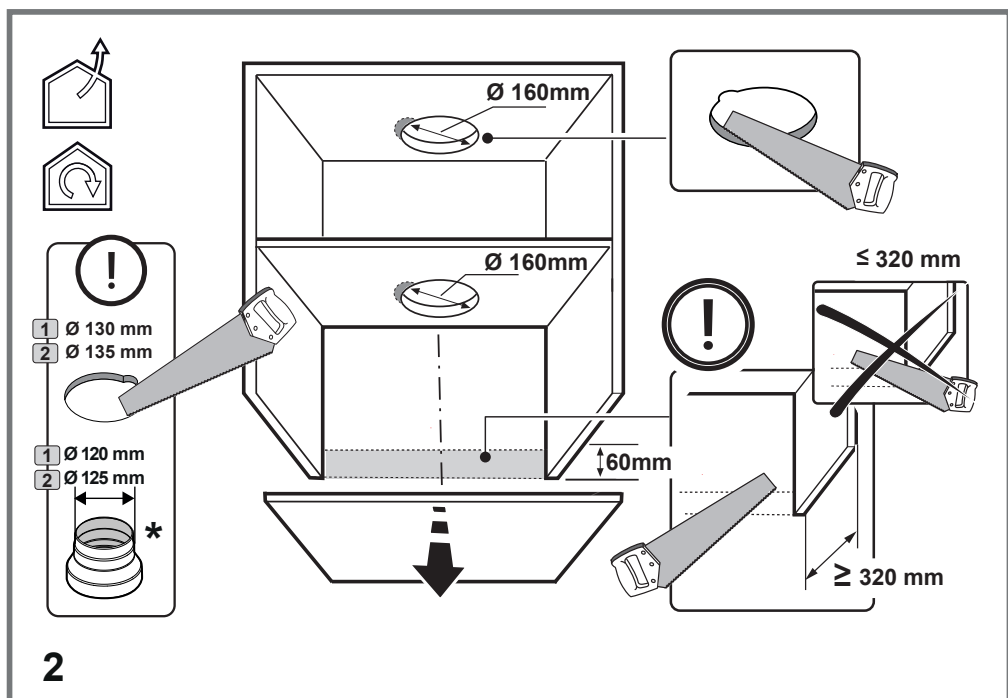
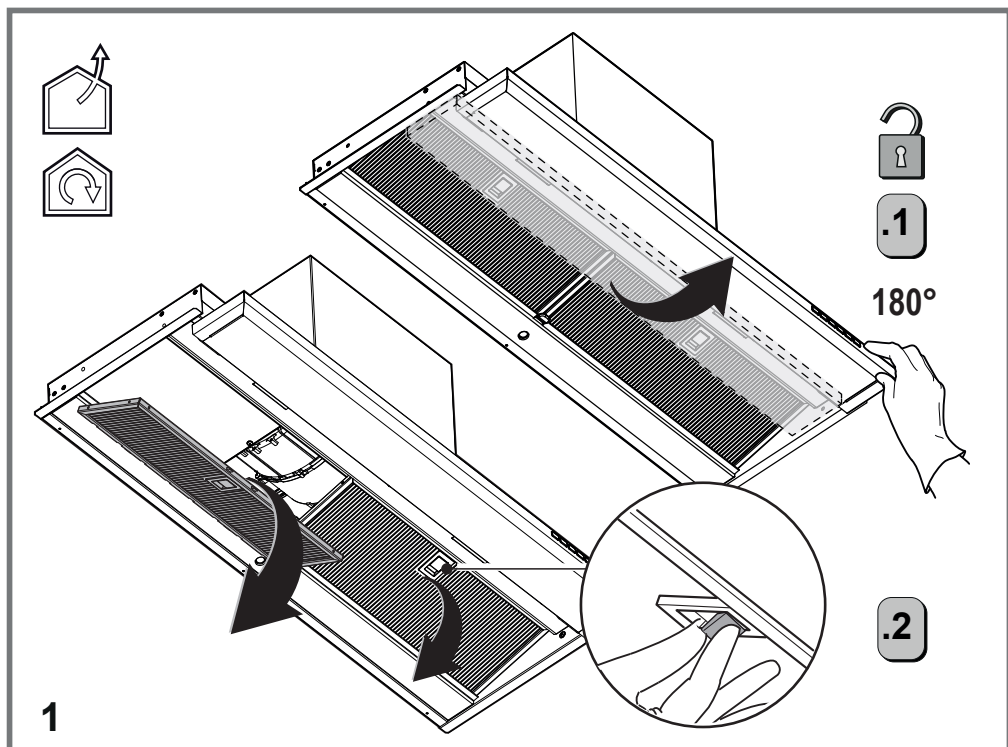
يشير الرمز الموجود على المنتج أو على الوثائق المرفقة إلى أن هذا المنتج لا يجب التعامل معه في نهاية عمره التشغيلي على أنه أحد النفايات المنزلية العادية ولكن يجب تسليمه إلى مركز مختص بنجميع الأجهزة الكهربائية والإلكترونية وإعادة تدويرها. تحلّص من هذا الجهاز وفقاً للقوانين المحلية بشأن التخلص من النفايات. لمزيد من المعلومات حول معالجة هذا المنتج وإعادة استخدامه وإعادة تدويره، يرجى الاتصال بالمكتب المحلي المختص، أو بخدمة جمع النفايات المنزلية، أو بالنسج الذي اشترت منه هذا الجهاز.

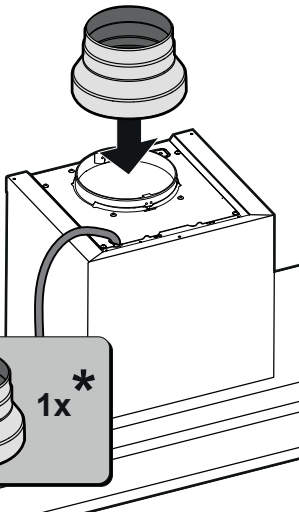




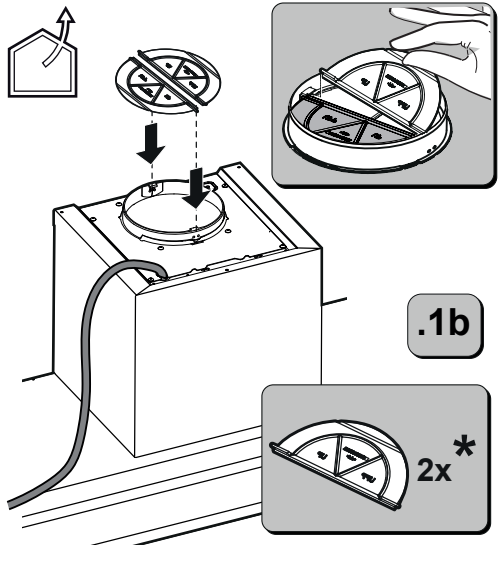
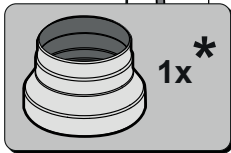




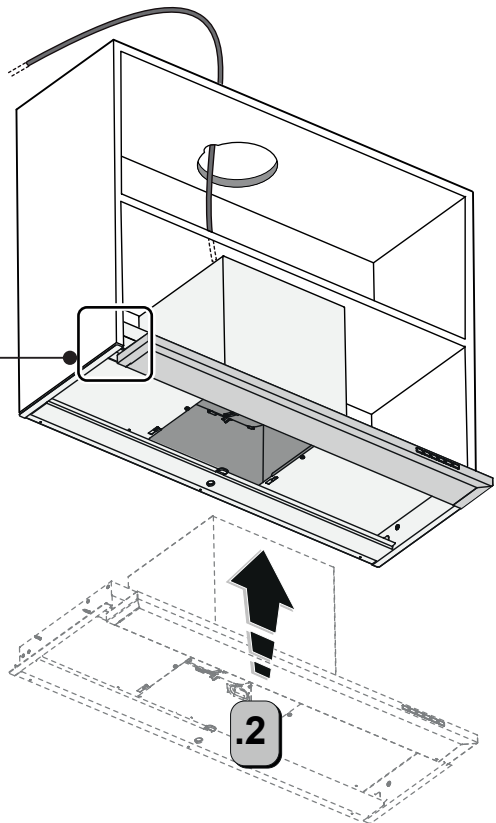
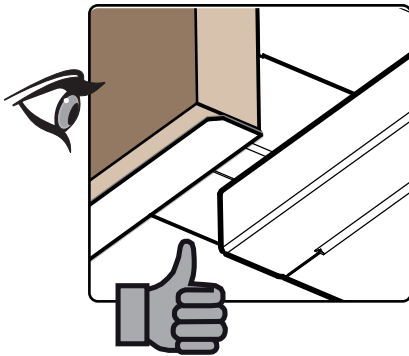
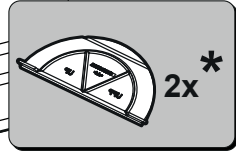




.1a



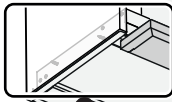
.1b



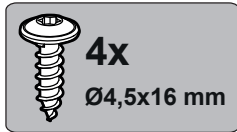
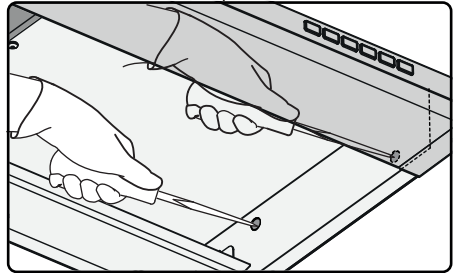
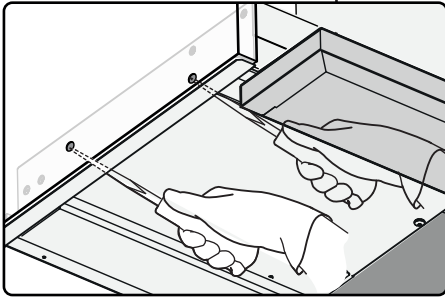
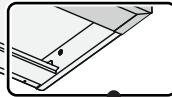
.2



**.3**

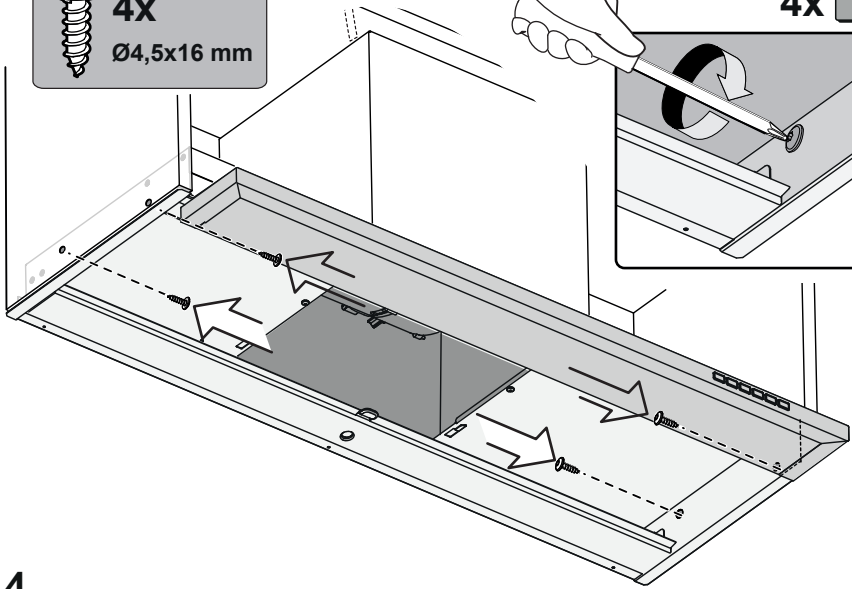
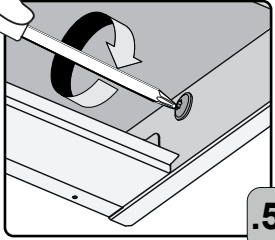


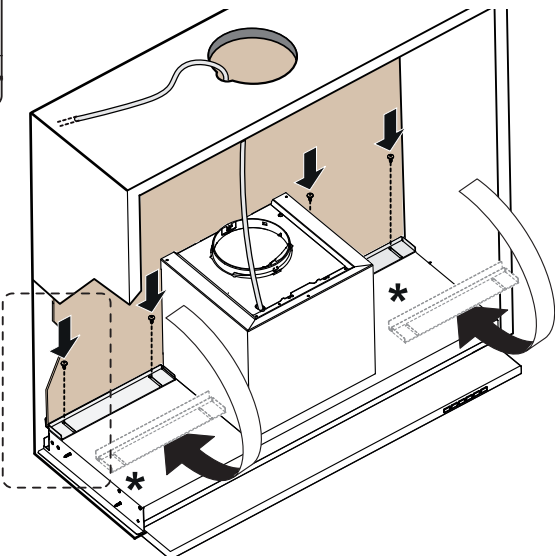
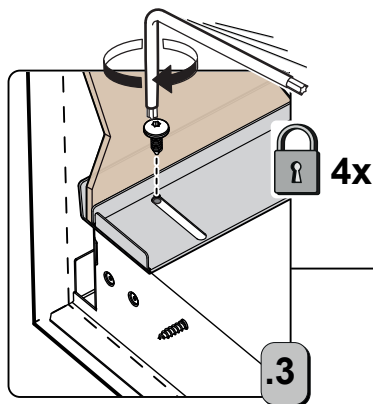
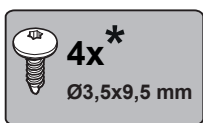
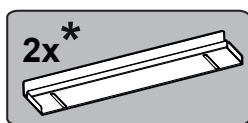
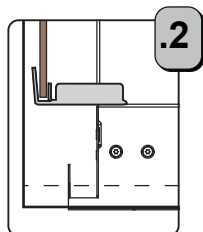
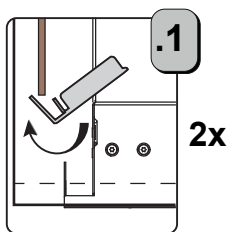
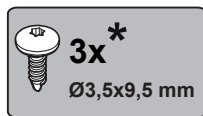
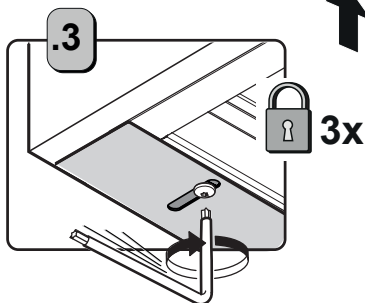
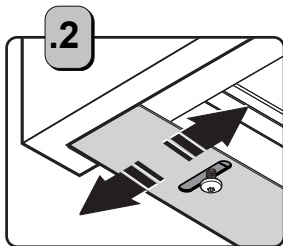
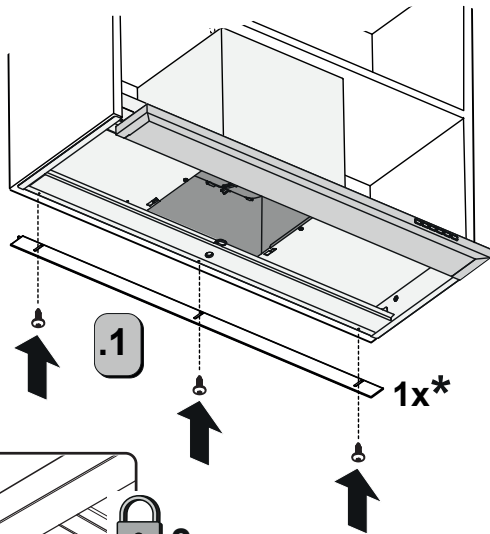
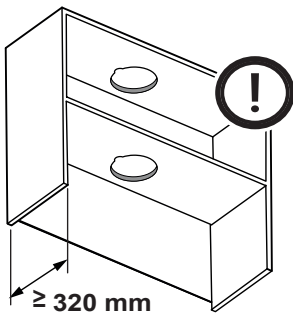
**.4**

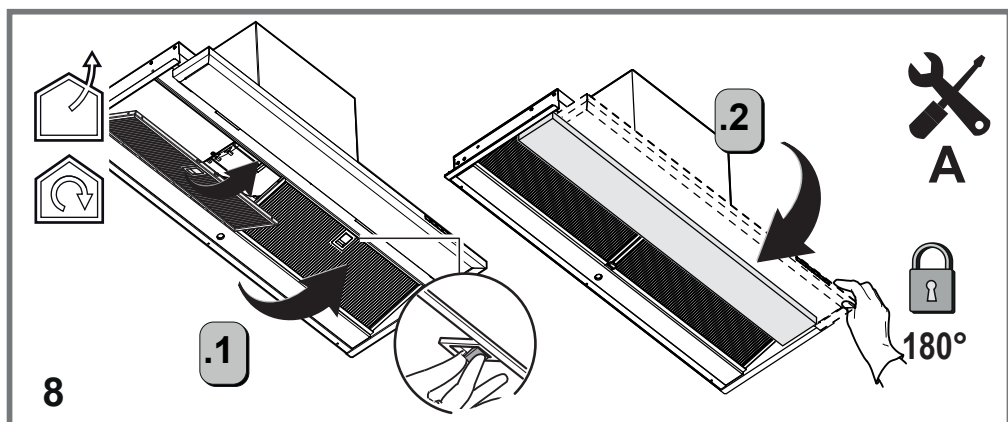
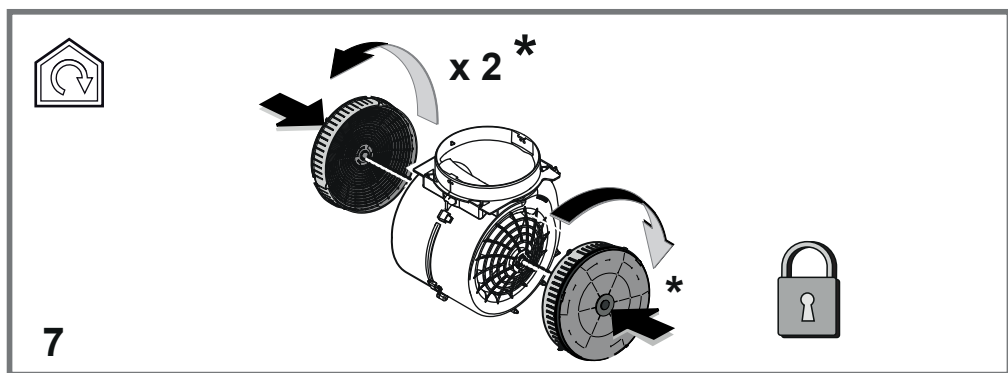
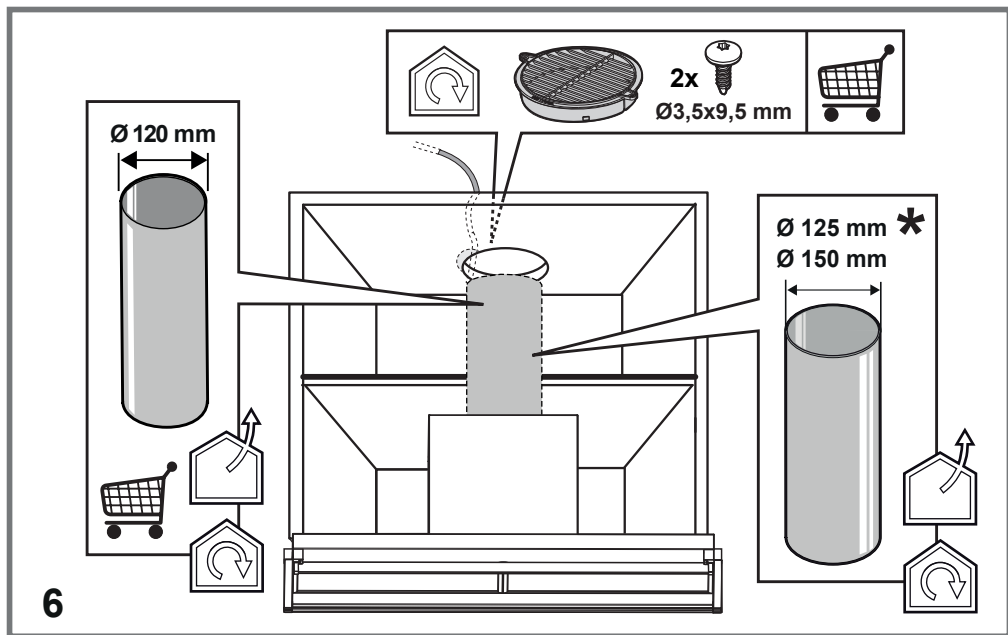


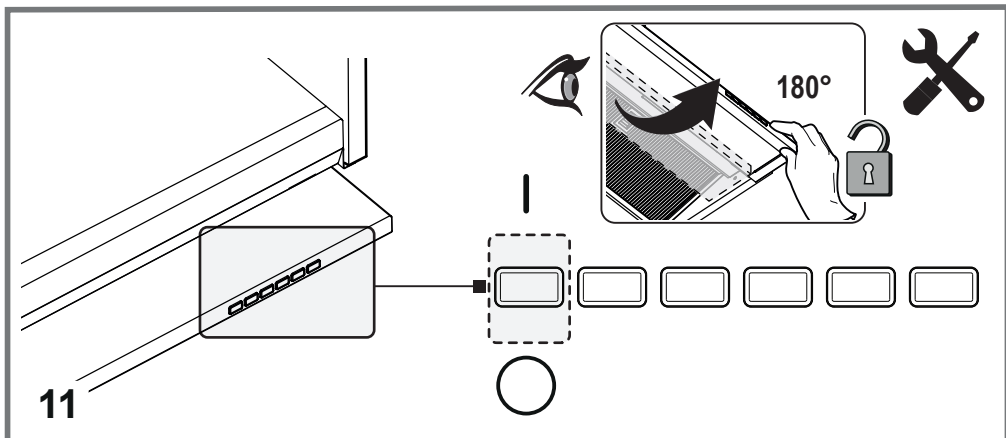
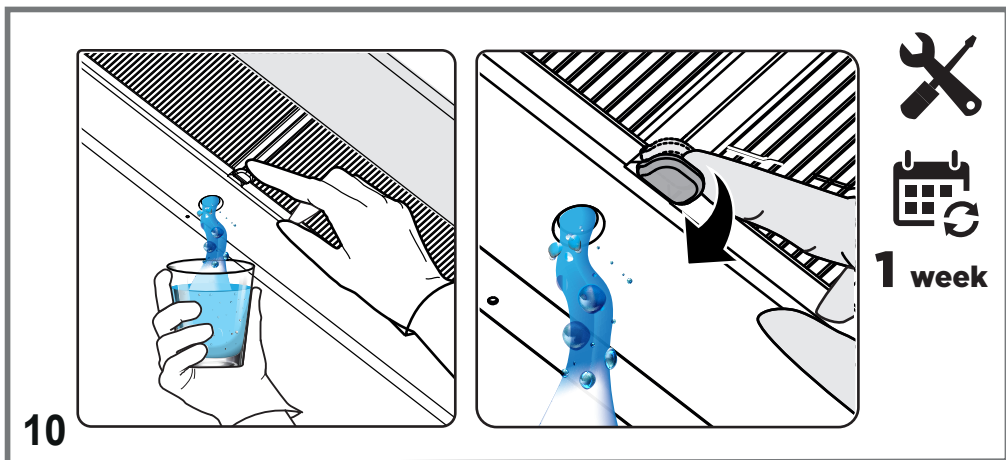
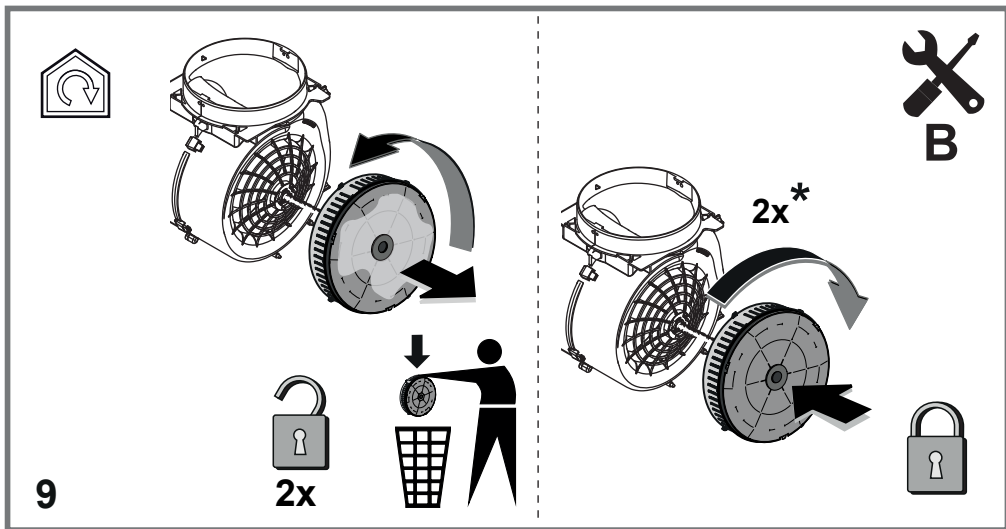
**4x** 

**.5**













The versatility of features that range from lighting, to suction and cooking, helps create products that were born to amaze.  
High-quality materials, careful attention to detail, strong passion for design each in their core essence play a leading role in our products capable of transmitting emotions.

*Elica, aria nuova*



FRAME AND  
DISCOVER



[www.elica.com](http://www.elica.com)



LIB0184009 Ed. 06/22