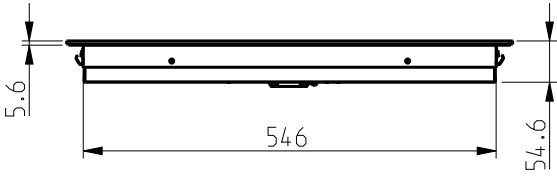


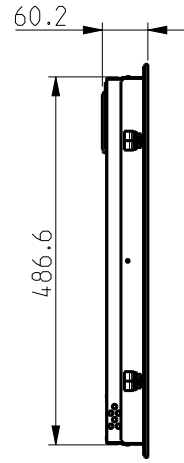
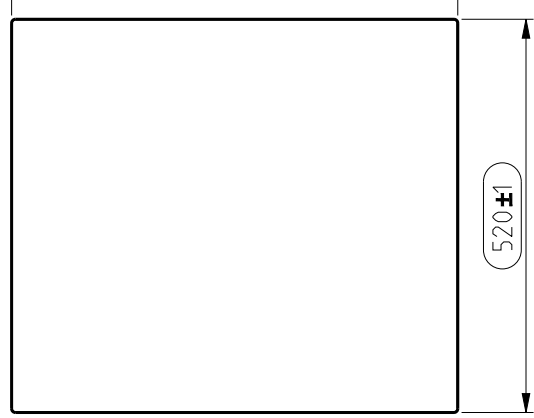
4 3 2 1

F

F



590 ±1

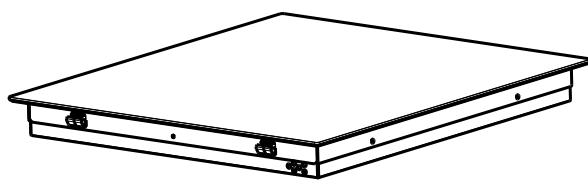


E

E

D

D

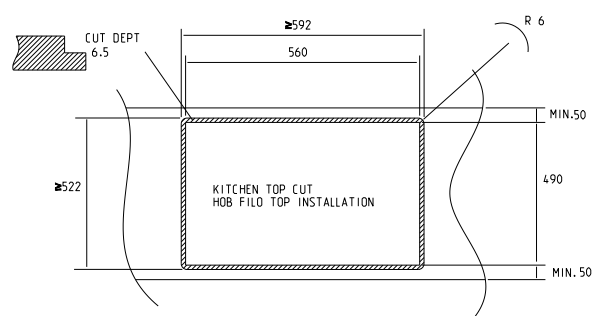
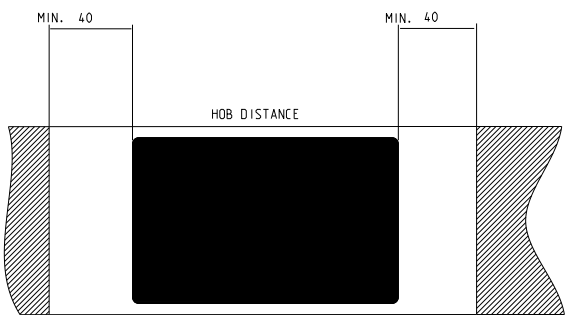


C

C

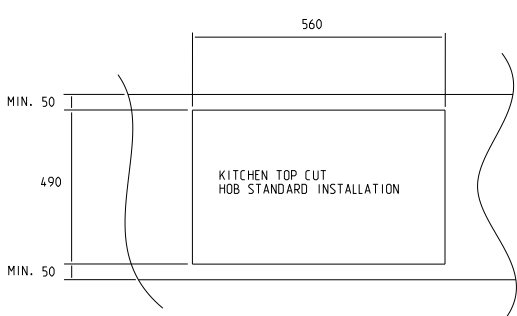
B

B



A

A



<p>LE INFORMAZIONI CONTENUTE IN QUESTO DISEGNO SONO CONFIDENZIALI E DI PROPRIETA' DI ELICA S.p.A. e/o SUE CONSOCIATE. OGNI UTILIZZO, ECCETTO QUELLI AUTORIZZATI, E' PROIBITO.</p> <p>THE INFORMATIONS HEREON ARE CONFIDENTIALLY AND PROPERTY OF ELICA S.p.A. and/or ITS SUBSIDIARIES. ANY USE, EXCEPT THAT FOR IT MAY BE LOANED, IS PROHIBITED.</p>	<p>DATA 02-03-2023</p> <p>DATE</p>	<p>FIRST ANGLE PROJECTION</p>
	<p>SCALA DISEGNO 1:10</p> <p>DRAWING SCALE</p>	<p>REVISIONE B</p> <p>REVISION</p>
<p>STATO Released</p> <p>STATE</p>	<p>DISEGNO N. DSI0010982</p> <p>DRAWING NO.</p>	



DSI0010982