



ELICA, NEKONEČNÁ INSPIRACE

Inspirace ELICA, jasně naznačuje její přítomnost po celém světě.

Je v neustálém pohybu, nemá žádné skutečné hranice a vášnivě se vyvíjí s realitou kolem sebe, nabízí pohodlí a emoce, díky kterým je každodenní život lepší.

Inspirace Elica žije v každém jednotlivém produktu a přeměňuje je ve funkční, technologické a atraktivní designové předměty.

To je svět produktů Elica, vstupte a nechte se inspirovat.

ELICA, AN EVER EVOLVING SOUL

Elica's powerful soul gently marks its presence throughout the world.

It is in continuous movement, has no real boundaries and passionately evolves with the reality around it, offering the comfort and emotions that make everyday life better.













Elica's soul lives in each and every product, transforming them into functional, technological and appealing design objects.

This is the world of Elica products, come in and let yourself be inspired.

INDEX

- 8 Elica Connect
- 10 Elica Air Treatment
- 12 Elica No Drip
- 14 Vlastnosti produktů
Product Features
- 156 **GOOD TO KNOW**
- 158 Příslušenství
Accessories
- 165 Uhlíkové filtry
Odour filters
- 162 Externí motor
Remote motors
- 159 Tukové filtry
Grease filters
- 171 Více informací o specifikacích
Learn more about performance
- 176 Specifikace balení
Technical informations
- 190 Odsavač par a vy
The hood and you
- 194 Energetický štítek
Energy label
- 195 Záruka a servis
Warranty and service

NIKOLATESLA 20

	NIKOLATESLA ALPHA 53		NIKOLATESLA ONE 31
	NIKOLATESLA FIT 43		NIKOLATESLA ONE HP 29
	NIKOLATESLA FIT 3Z 47		NIKOLATESLA PRIME S 49
	NIKOLATESLA FIT XL 41		NIKOLATESLA SWITCH 35
	NIKOLATESLA FLAME 55		NIKOLATESLA SWITCH GLOW 33
	NIKOLATESLA LIBRA 37		NIKOLATESLA UNPLUGGED 24





























ARCH & LIGHTAIR 64

	IKONA MAXXI PURE 74 ELICA AIR PURE		OPEN SUITE 67 ELICA CONNECT
	NUAGE 78		OPEN SUITE SUPERIOR 66 ELICA CONNECT

WALL 80

	ACUTA 104		APLOMB 85		BIO 95
	ADÉLE 97		BERLIN 104		BLOOM 87

WALL 80

	BLOOM-S 86		MAJESTIC 89		STONE 102
	CIRCUS 101		MAJESTIC NO DRIP 88		STRIPE LUX 91
	CORALINE 105		MISSY 103		STRIPE URBAN 90
	EMERALD 105		OM AIR 90		SUPER PLAT 84 ELICA CONNECT
	FLAT GLASS 100		PLAT 85		SWEET 96
	HAIKU 93		RULES 82		TAMAYA 2.0 RAIL 103
	HAIKU 32 94		SHIRE 92		TONDA 102
	JOY 98		SHY-S 92		TUBE PRO 101
	L'ESSENZA 91		SPOT NG 100		
	LOL 99		SPOT URBAN 99		

ISLAND 106



ADÉLE ISLAND
110



HAIKU
ISLAND 32
108



REEF ISLAND
113



BIO ISLAND
109



IKONA
112



SPOT PLUS
ISLAND
112



GALAXY
ISLAND
111



JOY ISLAND
111



TRIBE ISLAND
113



HAIKU ISLAND
107



KUADRA
ISLAND
114



TUBE PRO
ISLAND
114

SUSPENDED 126



EASY UX
131



JUNO
133



SHINING
128



ÉDITH
129



JUNO URBAN
133



WAVE UX
130



IKONA LIGHT
132



PIX
129



INTERSTELLAR
127



SEASHELL
128

DOWNDRAFT 134



GETUP
136
ELICA CONNECT



PANDORA
137

CEILING 115



CLOUD SEVEN
121



HILIGHT-X
120



LULLABY
116
ELICA CONNECT



HILIGHT GLASS
119



ILLUSION
118
ELICA CONNECT



SKYDOME
117
ELICA CONNECT

BUILT-IN 140



BOXIN
145



ELITE 14
155



HIDDEN 2.0
148



BOXIN
ADVANCE
144



ELITE 26
154



HIDDEN 2.0 @
147
ELICA CONNECT



BOXIN
DRY
143



ELITE 35
154



HIDDEN
ADVANCE
147



BOXIN
NO DRIP
142



ERA
152



KREA
155



BOXIN
PLUS
145



ERA C
151



LANE
148



CIAK 2.0
153



ERA S
151



LANE SENSOR
149



CIAK 2.0 S
153



FOLD
150



LEVER
152



CT35 PRO
146



FOLD S
150



ELICA FOR YOU

Jsme oddáni vám a vašemu domovu. Vize společnosti Elica je zaměřena na zdokonalování našich produktů. Naše vášeň nás vede k neustálému zdokonalování technických řešení pro zlepšení každodenního života nejen v kuchyni, ale i v ostatních obytných prostorech. Tak se zrodily naše nejavantgardnější produkty, díky kterým je vaření ještě kreativnější a zároveň se starají o vzduch, který dýcháme v našich domovech.

We are dedicated to you and your home. Elica's vision is focused on perfecting our products. Our passion drives us to continuously study new technical solutions to improve everyday life spent, not only in the kitchen, but in the rest of the house as well.

This is how our most avant-garde products were born, making cooking even more creative, while taking care of the air we breathe inside our homes.

ELICA CONNECT



MODELOVÁ ŘADA ELICA CONNECT, NAVRŽENÁ PRO ZJEDNODUŠENÍ ŽIVOTA THE ELICA CONNECT RANGE, DESIGNED TO MAKE LIFE EASIER

Elica je vám k dispozici ve vašem každodenním životě a vytvořila řadu propojených produktů ovládaných chytrým telefonem nebo prostřednictvím hlasového asistenta, které díky svému inovativnímu designu bezproblémově zapadají do stylu vaší kuchyně.

Avantgardní technická řešení byla vyvinuta za účelem zjednodušení každodenních úkolů, s nimiž se staráte o sebe a svou rodinu, ale zabírají vám čas i energii.

Pokud chcete ochránit čistý vzduch ve svém domě, Elica Connect to udělá za vás a vy se můžete soustředit na to, abyste si užili volný čas a relaxovali bez starostí.

Elica is at your service in your everyday life and has created a range of connected products controlled by smartphone or via the vocal assistant which fit in seamlessly with the style of your kitchen, thanks to their innovative design.

Avant-garde technical solutions have been developed to simplify everyday tasks, the ones with which you take care of yourself and your family, but take up your time and energy.

If you want to protect the air in your home, Elica Connect does it for you and you can concentrate on enjoying your free time, in total relaxation, with no worries.

Vše jedním dotykem All just one click away

Elica Connect je jednoduchá a intuitivní aplikace, kterou lze instalovat během několika sekund.

Po registraci produktu do aplikace vám bude poskytnut přístup do světa služeb, které vám usnadní každodenní rutinu, doma, daleko od domova nebo kdekoli jste.

Od sledování stavu filtrů až po dálkové ovládání odsavače par, nebo průvodce údržbou a mnoho dalších užitečných funkcí.

Elica Connect is a simple and intuitive application that can be downloaded in a matter of seconds.

After registering the product on the app, you will be granted access to a world of services designed to make your daily routine easier, at home, far away from home or wherever you are. From viewing the filter status to the remote operation of your hood, as well as the guide to maintenance and much more.



S čím Vám hlasový asistent může pomoci What you can ask your vocal assistant

Váš hlasový asistent vám umožňuje zapnout a vypnout odsávání odsavače par a zvolit preferovanou rychlost. Můžete také upravit intenzitu a teplotu světla. Podle vašich pokynů nastaví osvětlení na základě atmosféry, kterou chcete vytvořit; intimní a relaxační nebo přizpůsobené pracovní ploše, kde musí být každý detail jasně viditelný.

Your vocal assistant allows you to switch the hood extraction on and off and to select the preferred speed. You can also adjust the intensity and tone of the light. Following your instructions, it will set the lighting based on the atmosphere you want to create; intimate and relaxing or adapted to a kitchen workbench where every detail must be clearly visible.

Co vše Vám aplikace Elica Connect App nabídne What you can do with the Elica Connect app

NASTAVENÍ OSVĚTLENÍ CONFIGURE THE LIGHTS

Intenzitu a výkon osvětlení odsavače par můžete upravit během několika sekund, změnit teplotu LED diod z teplého na studené a sladit osvětlení odsavače par s osvětlením v místnosti a vytvořit tak jednotnou atmosféru.

You can adjust the intensity and power of the hood lights in just a few seconds, modulate the temperature of the LEDs from warm to cold light, aligning the lighting of the hood with that of the room to create a uniform atmosphere throughout.

NASTAVENÍ VÝKONU ODSÁVÁNÍ ADJUST EXTRACTION

Kromě zapnutí a vypnutí odsavače par na základě vašich požadavků, je možné upravit výkon odsávání digestoře, a to i na dálku. Díky funkci časovače se váš odsavač par sám vypne se zpožděním. Můžete použít výchozí nastavení nebo nastavit vlastní časovou prodlevu. Výběrem funkce SILENT můžete nastavit vynikající výkon, pokud jde o úroveň odsávání a hluku. Chatujte se svými přáteli nebo sledujte televizi, zatímco připravujete vaše oblíbené jídlo.

In addition to switching the extraction system on and off based on your requirements, it is possible to adjust the extraction power of the hood, even remotely. Your hood switches off when you decide thanks to the timer function. You can use the default adjustments or customise the timer functions. You can ensure excellent performance in terms of extraction and noise levels by selecting the Silent function. Chat with your friends or watch TV while you are preparing your next dish.

PEČUJTE O TUKOVÝ I UHLÍKOVÝ FILTR TAKE CARE OF THE FILTERS

Pokud účinnost vašich filtrů klesne pod minimální prahovou hodnotu, upozorní vás výstraha, že je nutné filtry ve vaší digestoři vyčistit, vyměnit nebo regenerovat, aby byl zaručen nejlepší výkon a čistý vzduch ve vaší domácnosti. Sekce „Jak na to“ vám poskytne podrobný návod, jak filtry vyjmout, udržovat a znovu je vložit do odsavače, včetně kroků, jak je vyčistit. Pokud váš filtr vyžaduje výměnu, aplikace vás navede přímo do obchodu Elica, kde najdete všechny filtry, které jsou kompatibilní s vaším modelem digestoře. Odtud jediným kliknutím můžete zakoupit a pohodlně obdržet filtr, příslušenství nebo ekologické čisticí prostředky přímo k Vám dom.

If the efficiency of your filters falls below the minimum threshold, an alert will notify you that it is necessary to clean, replace or regenerate the filters in your hood to guarantee the best performance and clean air in your home. The “How to” section provides you with a step by step guide on how to remove, maintain and reinsert the filters in your hood, including the steps on how to clean them. If your filter needs replacing, the app will take you directly to the Elica Shop where you can find all the filters that are compatible with your hood model. From here, with just one click, you can purchase and conveniently receive the filter, accessory or eco-friendly cleaning products in your home.

PODPORA RECEIVE SUPPORT

S aplikací Elica Connect nás lze kontaktovat jednodušeji a rychleji. Podpora Elica bude okamžitě po ruce, aby problém vyřešila poskytnutím jasných návrhů, jak postupovat. Můžete také zapomenout na papírové dokumenty, protože vše, co potřebujete, je v aplikaci Elica Connect, od záruky až po návod k používání a údržbě. Můžete nás kdykoliv kontaktovat, aniž byste ztratili vteřinu času.

Contacting us is easier and faster with the Elica Connect App. Elica support will be instantly on hand to solve the problem by giving you clear suggestions on how to proceed. You can also forget about paper documents because everything you need is in the Elica Connect App, from the warranty to the use and maintenance booklet. You can consult it whenever you want to without losing a second of your time.



Elica a dokonale čistý vzduch v domácnosti

Elica and household air treatment

Naše návyky se mění: v dnešní době rádi trávíme čas uvnitř našich domovů, a proto je čistý vzduch klíčovým faktorem pro naše zdraví a pohodu. Z tohoto důvodu se kvalita vzduchu v našich domovech stala velmi důležitou otázkou a je jí věnována stále větší pozornost. Zejména pak řešením, která činí domy bezpečnějšími a příjemnějšími díky sofistikovaným ventilačním systémům pro odstranění vnitřního znečištění.

Společnost Elica vyvinula několik variabilních řešení, která splňují mnoho potřeb, pokud jde o prostor, kvalitu vzduchu, design osvětlení a úspory energie.

Naše produkty kombinují design a funkce, které zaručují snadnou použitelnost a zároveň odstraňují nepříjemné pachy, výpary a znečišťující látky z obytných prostor.

Our habits are changing: nowadays, we enjoy spending time inside our homes and, as a result, living space quality is a key factor for our health and well-being. For this reason, the air quality inside our homes has become a very important issue, with increasing attention being paid to solutions that make houses safer and more pleasant, thanks to adequate ventilation systems for indoor pollution removal.

Elica has developed some customized solutions to meet any needs, in terms of space, air quality, lighting design and energy savings. Our products combine design and features to guarantee easy usability while removing unpleasant odors, vapors and pollutants from living spaces.

Air Pure

Společnost Elica vytvořila **Ikona Maxi Pure**, multifunkční produkt určený ke zlepšení kvality ovzduší bez potřeby dalších zařízení nebo složitých monitorovacích systémů, které mohou být často těžkopádné a neatraktivní. Umožňuje to speciální filtr Combo Pure, který je kombinací uhlíkového a HEPA filtru, tento filtr tak zachycuje škodliviny a zbavuje tak obytný prostor pachů a alergenů, jako je prach, zvířecí chlupy, pyl, plísňe a škodlivé zbytky produkované čisticími prostředky pro domácnost, barvy a obklady. Tato technologie dokáže kompletně vyčistit vzduch v místnosti o rozloze 30 m² za pouhých 20 minut a pracuje s velmi nízkou hlučností.

Tento produkt byl dovedně navržen tak, aby mohl odsavač par a čistička vzduchu fungovat nezávisle ale zároveň bez kompromisů ve výkonu a použitelnosti.



Elica has conceived **Ikona Maxi Pure**, a multifunctional product designed to improve air quality, without the need for additional devices or complex monitoring systems, which can often be cumbersome and unattractive. This is possible thanks to the special Combo Pure Filter, a combination of Hepa and charcoal, which captures pollutants, thus freeing the living area from odors and allergens such as dust, animal hair, pollen, mold and harmful residues produced by household cleaning detergents, paints and coverings. This technology can completely purify the air in a space of 30m² in only 20 minutes and operates with very low background noise levels. This product has been skillfully designed to separate the hood unit from the air purifier without compromising on performance and usability, to make them work both efficiently and independently.



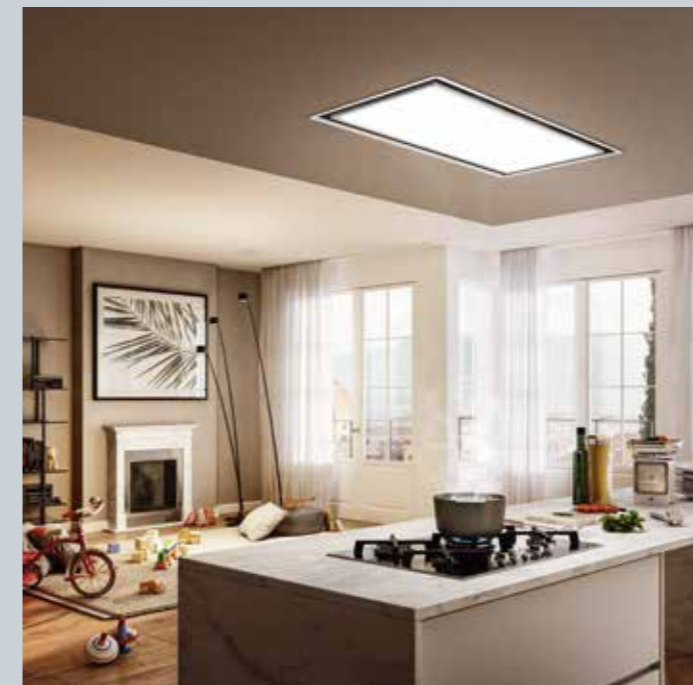
Airmatic

Hidden Advance, Boxin Advance, Skydome a Illusion jsou inovativní odsavače par, které Elica vybavila chytrými senzory, díky nimž je spotřebič plně automatický, a je tak schopen čistit vzduch kdykoli během dne, nejen během vaření.

Tento speciální senzor, který se nachází uvnitř odsavače, monitoruje kvalitu vnitřního vzduchu a detekuje jak druh vaření a množství páry, tak i přítomnost jakýchkoli škodlivin a zároveň automaticky upravuje odsávání tak, aby odstranilo nepříjemné pachy a škodlivé látky, jako např.: čisticí rozpouštědla, cigaretový kouř a organické sloučeniny ve vzduchu.

Jakmile se kvalita vzduchu vrátí na ideální úroveň, odsavač par se automaticky vypne, čímž šetří energii.

Tato technologie poskytuje nejlepší rovnováhu mezi uživatelskou přívětivostí, energetickou účinností a nízkou hladinou hluku.



Hidden Advance, Boxin Advance, Lane Sensor, Skydome and Illusion are innovative hoods that Elica has equipped with smart sensors that make the appliance fully automatic, thus capable of cleaning air at any time of the day, not only during cooking.

This special sensor, found inside the hood, monitors indoor air quality and detects both the type of cooking and vapor quantity, as well as the presence of any pollutants, at the same time automatically adjusting extraction to remove unpleasant odors and harmful substances, such as: cleaning solvents, cigarette smoke and organic compounds found in the air. Once air quality is brought back to an ideal level, the hood switches off automatically, thus saving energy.

This technology provides the best balance between user-friendliness, energy efficiency and low noise levels.



Boxin No Drip

Kondenzace a přebytečné páry již nejsou problémem Condensation and excess vapor are no longer a problem

Při použití indukční varné desky je častá tvorba kondenzátu: fyzikální jev způsobený rozdílem teplot mezi výparů z vaření a povrchy studeného odsavače par. Kapky často padají na varnou desku nebo nádobí a mohou poškodit i kuchyňské skříňky. Dále přítomnost vlhkost může časem zničit i vlastní odsavač par.

Boxin Dry, Boxin No Drip a Rules jsou modely odsavačů par Elica vyvinuté k vyřešení tohoto problému. Jejich patentovaný systém zaručuje vyšší ochranu a tím i delší životnost dvířek kuchyňských linek.

When using an induction hob, the formation of condensation is common: a physical phenomenon caused by the temperature difference between cooking fumes and the cold hood surfaces. Drops often fall onto the hob or cookware and may damage the cabinets. Furthermore, the presence of humidity may ruin the hood over time. **Majestic No Drip, Boxin Dry, Boxin No Drip and Rules** are Elica's hood models developed to resolve this problem. Their patented system further guarantees higher protection and therefore, longer lasting kitchen cabinetry doors.



Boxin Dry



Majestic No Drip



Rules

Patentované systémy a funkce Patented systems and features



Optimální a funkční design umožňuje vynikající výsledky, pokud jde o zachytávání výparů pro čistý a zdravý vzduch. Pomocí speciálně nakloněným tukovým filtrům nebo systému nahřívání částí odsavače par například dekorativní skleněný panel (v závislosti na modelu), již kondenzovaná voda nekape na varnou desku a shromažďuje se do speciálního záchytného tácu, který je snadno přístupný a lze jej rychle vyprázdnit, což zaručuje perfektní čistotu a údržba produktu.



Ergonomic and functional design allows for excellent results, in terms of fume capture for clean and healthy air. Thanks to special tilted grids or a resistance system that heats up the glass, depending on the model, water condensation no longer drips onto to hob and is collected into a specific tray, which is easily accessible, and may be quickly emptied, thus guaranteeing perfect product cleanliness and maintenance.

Odsavače par ELICA No Drip Elica No Drip products

K dnešnímu dni neexistují žádné standardní, mezinárodně uznávané „antikondenzační“ testy.

Elica vyvinula své vlastní specifikace pro vysoce zátěžové technické testy pro testování svých produktů a klasifikovala je jako „No Drip“. Modely v této kategorii jsou velmi účinné při řešení tohoto problému podle některých specifických strukturálních charakteristik, které jsou shrnuty v tabulce níže.

As of today, no standard, internationally recognized “anti-condensation” tests exist.

Elica has developed its own high-stress technical test specifications to test its products and classify them as “No Drip”. Models in this category are very efficient in resolving this problem, according to some specific structural characteristics, which are summarized in the table below.



	BOXIN NO DRIP	BOXIN DRY	MAJESTIC NO DRIP	RULES
Elektrické nahřívání Electrical resistances	X	-	X	-
Speciální patentované tukové filtry Patented tilted grids	X	X	X	X
Záchytný tácu pro kondenzát Condensation collection tray	X	X	X	X
Ochranný štít Cabinet-protection Visor	X	X	-	-

ODSÁVÁNÍ / SUCTION

**CONNECTIVITY**

S rostoucím rozšířením světa IoT se stalo běžnou praxí spravovat všechna vaše zařízení pomocí Wi-Fi připojení. Odsavač par nyní můžeme ovládat pomocí speciální aplikace Elica nebo pomocí hlasového asistenta, abychom ji zapnuli nebo vypnuli, nastavili rychlost nebo intenzitu odsávání a barvu světla, stačí pár jednoduchých kliknutí nebo s asistentem jen vyslovit hlasový pokyn. Aplikace se také stává užitečným nástrojem pro údržbu produktu, a to díky pravidelným upozorněním, která informují o jeho stavu, všech požadovaných čistících operacích nebo filtrech, které je třeba vyměnit.

With the increasing widespread diffusion of the IoT world, it has become common practice to manage all your devices with a wi-fi connection. We can now control our extraction hood with the dedicated Elica app or through voice control to turn it on or off, adjust the extraction speed or intensity and the colour of the light, simply with a click or the help of the most popular vocal assistants. The app also becomes a useful tool for maintaining the product, thanks to periodic notifications which report on its status, any cleaning operations required or filters that need replacing.

**SPECIAL MATERIAL**

Ve snaze předvést atraktivní výrobky, které však mají funkční každodenní použití, hrají materiály klíčovou roli. Prostor mohou obohatit tím, že se stanou atraktivním bodem prostoru nebo splynou s pozadím, budou se snadno udržovat a budou mít dlouhou životnost. Jsou zásadní v procesu inovací, tvoří základ atraktivního vzhledu a naplňující uživatelské potřeby. Elica vybírá materiály, ve kterých je spojena odolnost, snadné čištění a estetický dojem v dokonalé rovnováze. Široký výběr dostupných povrchových úprav nabízí maximální svobodu volby.

In the quest for attractive products to show off but which have a functional, everyday use, materials play a key role. They can make the difference by becoming an attractive signature feature or by disappearing into the background and by being easy to maintain in the long term. They are fundamental in the process of innovation, forming the basis of an attractive look and a fulfilling user experience. Elica selects materials in which sturdiness, easy cleaning and aesthetic impact are combined in a perfect balance. The wide selection of finishes available offers maximum freedom of choice whatever the setting.

**BACK ASPIRATION**

Nyní existuje více možností instalace odsavače par. U modelů s touto funkcí je možné otočit výstup vzduchu a odsavač par napojit přímo s vývodem ve stěně za ním nebo u jiných modelů, speciální design produktu umožňuje napojení vývodu s 90stupňovým kolenem přímo nad odsavačem par. Můžete se tedy spolehnout na maximální výkon při zachování původního vnějšího vzhledu produktu, který nebude narušen dalším viditelným odtahovým potrubím.

There are now more ways of installing your extraction hood. On models with this function, it is possible to rotate the conveyor and directly connected the hood with the outlet in the wall behind it or in other models, the special architecture of the product allows the wall outlet to be created with a 90-degree elbow pipe. Thus, you can rely on maximum extraction while preserving the original outward appearance of the product which will not be modified by pipes or additional visible flues.

**TOTAL INTEGRATION**

Stále oblíbenějším trendem poslední doby jsou nenápadné čisté linie zaručující jednotný vzhled a lineární design s ohledem na prostor. Produkty Total Integration byly navrženy tak, aby se daly bezproblémově integrovat do kuchyně při zachování harmonie s okolím.

The increasingly more popular "total look" trend, favors a uniform and linear design style for today's modern kitchen. Our products perfectly blend in with the kitchen and living room, thanks to installation solutions that can adapt to any space and minimal design furnishing, in full harmony with their surroundings.

**DELAY SWITCH OFF**

Funkce chytrého časovače (Temporizace) umožňuje nastavit automatické vypnutí odsávání po předem stanovené době. Zpožděné vypnutí je vhodné k odstranění zbytkových odolných pachů a vlhkosti po dokončení vaření.

A smart timer feature allows you to set the automatic switch-off of the product after a predetermined time. Delayed shutdown may be used in order to leave the hood on even after cooking, so to fully remove stubborn odors and residual humidity.

**COMFORT SILENCE**

Vzhledem k rozšířené popularitě navrhovat otevřené kuchyně spojené s obývacím pokojem se stalo důležitým mít možnost spoléhat se na odsavače par s větší schopností odsávání, s menší hlučností a nenápadným designem. Odsavače par Comfort Silence mají velmi nízkou hlučnost a i při maximálním výkonu odsávání neruší při ostatních činnostech jako je například sledování televizních programů nebo konverzace s přáteli.

With the widespread tendency to design open-plan kitchens joined to the living room, it has become important to be able to rely on hoods with a greater extraction capability which are quieter, so they do not intrude on the surroundings. Thanks to Comfort Silence, the sound level of Elica extraction hoods at maximum extraction speed does not disturb or interfere with the conversation of those present.

**SUPER EASY INSTALLATION**

S jedinečným systémem Elica lze instalaci odsavače par provést zcela bezpečně v několika krocích, přičemž je zajištěn vzhled výrobku a prostor, ve kterém je umístěn. Poté, co je digestoř automaticky zajištěna ve své poloze, lze upevňovací body jemně upravit, aby byl zachován lineární design kuchyně a zajištěna dokonalá integrace digestoře v místnosti. Jednoduché, odolné a bezpečné řešení.

With the exclusive Elica system, installation can be done in total safety in just a few steps, safeguarding the look of the product and the space in which it is positioned. After the hood is automatically locked in position, the fastening points can be finely adjusted to preserve the linear design of the kitchen and ensure perfect integration of the hood in the room. A simple, hard-wearing and safe solution.

ODSÁVÁNÍ / SUCTION

**LONG LIFE FILTER**

Pro zjednodušení údržby a snížení dopadu na životní prostředí nabízí Elica svůj uhlíkový filtr LONG LIFE, který lze umýt a regenerovat, s životností až 3 roky ve srovnání s tradičními filtry, které by se měly měnit každých 3/6 měsíců za nový.

To simplify maintenance operations and reduce environmental impact, Elica offers its Long Life Odor Filter, that can be washed and regenerated, making it last up to 3 years in comparison to traditional filters, which should be replaced every 3/6 months.

**LONG LIFE FILTER ++**

Long Life Filter ++ je inovativní uhlíkový filtr vyvinutý společností Elica pro maximální výkon. Tento uhlíkový filtr zaručuje účinnost filtrování více než 80% ve srovnání s ostatními uhlíkovými filtry na trhu, které dosahují pouze 60%. Tento typ uhlíkového filtru lze regenerovat a jeho životnost je až tři roky, oproti častým a neekonomickým výměnám klasických uhlíkových filtrů na jedno použití. Aby byly zachovány vynikající vlastnosti tohoto uhlíkového filtru Long Life++, musí být filtr regenerován každých 2 nebo 3 měsíce jednoduchým regeneračním postupem, který jej udržuje jako nový. Ideální řešení, pokud rádi vaříte náročná jídla, jejichž vaření trvá dlouho.

Long-Life Filters ++ have been developed by Elica to reach maximum performance levels and guarantee odor filtering efficiency, which is much higher than average. In order to simplify maintenance operations and reduce environmental impact, these anti-odor filters can be regenerated, lasting up to 3 to 5 years, thus avoiding frequent replacements and waste.

**DIM LIGHT**

Světlo v kuchyni, stejně jako v každé místnosti, je klíčovým designovým prvkem pro zlepšení celkové pohody. Dosažení správné intenzity osvětlení se stává základem pro vytvoření požadované atmosféry. Proto Elica navrhla funkci Dim light, která vám umožňuje nastavit intenzitu světla vašeho odsavače par pomocí jednoduchého ovládání. Maximální výkon osvětlení pro nejlepší nasvícení pracovní plochy nebo tlumené při relaxaci a odpočinku.

The light in the kitchen, as in any room, is a key design feature for improving the home living experience. Achieving the right intensity becomes fundamental in creating the desired atmosphere. Which is why Elica has designed the Dim light function which allows you to adjust the intensity of your extraction hood light with a simple control. Maximum light for the best visibility on the worktop or dimmed when relaxing.

**TUNE WHITE**

Osvětlení v domácnosti by nemělo být statické, protože v závislosti na denní době jsou vhodné různé teploty světla: studené světlo je vynikající pro vaření a detail, zatímco teplé světlo vytváří uvolněnější náladu. Funkce Tune White umožňuje upravit barvu LED od teplé bílé (2400 K) až po studenou bílou (5000 K). S Tune White můžete také sladit teplotu světla odsavače par se zbytkem svítidel v místnosti pro jednotnou atmosféru.

Selecting various lighting tones can be very useful, based on certain moments and household activities. A cool light is best for cooking, but a warm light creates a more relaxing mood. With the Tune White feature, it is possible to adjust the LED colors, from warm white, to cool white, matching the hood lights to those of the room, for a uniform atmosphere throughout the space.

**AIRMATIC - NIKOLATESLA**

Nyní je varná deska s integrovaným odsáváním pomocí funkce Airmatic zcela automatická. Inteligentní senzor dokáže rozpoznat kvalitu a složení par vzniklých při vaření a kombinovat tyto informace s počtem a výkonem používaných varných zón indukční desky. Po ukončení vaření a vypnutí varných zón, se systém odsavače par automaticky přizpůsobuje postupným snižováním odsávání a odstraňováním zbytkových výparů a pachů. Tato pokročilá technologie je vrcholem řady indukčních varných desek s integrovaným odsavačem par a umožňuje vám dosáhnout nejlepší rovnováhy mezi hlučností, výkonem a energetickou účinností.

Airmatic makes your extractor hob fully automatic. Its smart sensor is able to distinguish fume quality and type of cooking, and based on this information, adjusts the number and power of the induction zones used. Even when cooking is finished, the system automatically adapts, gradually lowering extraction and eliminating any residual vapors, odors and humidity. This advanced technology represents the highest level in the extractor hob market, thus allowing for the best balance between silence, power and energy savings.

**AIRMATIC**

Nyní je varná deska s integrovaným odsáváním pomocí funkce Airmatic zcela automatická. Inteligentní senzor dokáže rozpoznat kvalitu a složení par vzniklých při vaření a kombinovat tyto informace s počtem a výkonem používaných varných zón indukční desky. Po ukončení vaření a vypnutí varných zón, se systém odsavače par automaticky přizpůsobuje postupným snižováním odsávání a odstraňováním zbytkových výparů a pachů. Tato pokročilá technologie je vrcholem řady indukčních varných desek s integrovaným odsavačem par a umožňuje vám dosáhnout nejlepší rovnováhy mezi hlučností, výkonem a energetickou účinností.

The Airmatic feature automatically treats your indoor air all day long. The sensor identifies air quality even after cooking, detecting unpleasant odors and vapors, as well as pollutants such as cleaning solvents, cigarette smoke and all volatile organic compounds (VOC). Using such information, the hood automatically regulates the extraction flow and once air quality has returned to an ideal level, it automatically switches off, thus avoiding any energy waste. This technology allows for the best balance between easy usability, energy savings and low noise levels.

ODSÁVÁNÍ / SUCTION

**PERIMETER ASPIRATION**

Odsávání je efektivně rozmístěno po celém obvodu odsavače par. Odsávací zóna je zcela skryta dekorativním panelem, což jí dodává elegantnější, modernější a čistší vzhled.

Hood extraction is efficiently distributed all along the perimeter of the appliance. The extraction zone is completely hidden by a panel, giving it a more elegant, modern, cleaner look.

**AUTOCAPTURE**

S funkcí Autocapture si nebudete muset dělat starosti s nastavením výkonu odsavače par podle toho, co vaříte. Odsavač par automaticky identifikuje aktivní varné oblasti a podle toho nastaví výkon, přičemž najde nejlepší rovnováhu mezi hlučností, výkonem a energetickou účinností. Po ukončení vaření a vypnutí varných zón, se systém odsavače par automaticky přizpůsobuje postupným snižováním odsávání a odstraňováním zbytkových výparů a pachů. Indukční varná deska s integrovaným odsavačem par se stává ještě praktičtější s jednodušším ovládním pro dokonalé vaření a vynikající odsávání.

With Autocapture you never have to worry about adjusting extraction based on the food you are cooking, as the hood identifies active cooking zones and sets the proper power level, ensuring the best balance between silence, power and energy savings. Once cooking has ended, the system gradually lowers speed, in order to remove vapors, odors and residual humidity. The extractor hob becomes even more functional and practical, for perfect cooking and top-level extraction.

**MAINTENANCE ALARM**

Modely vybavené touto funkcí mají světelný ukazatel, který uživatele upozorní na blížící se maximální saturaci tukového a uhlíkové filtru. Tato funkce zajistí včasnou výměnu nebo potřebu umýt uhlíkový nebo tukový filtr, aby spotřebič mohl dále a správně fungovat.

Products equipped with this feature have an indicator light that alerts the user when grease and odor filters are about to reach maximum saturation. Therefore, it's easy to always know when it's time to wash or replace them, in order to keep the appliance clean and operating properly over time.

**CABINET PROTECTION**

Designové a funkční řešení Elica, které zaručuje úplnou ochranu skříněk před výparů z vaření. Odsavač par je navržen s bočními ochranami a ergonomickým předním štítem, aby se předešlo možnému poškození skříněk a zachovala se krása vaší kuchyně v průběhu času.

Elica's aesthetic and functional solution that guarantees total protection of the cabinets from cooking vapors. The product is designed with side protections and an ergonomic front visor, to avoid any potential damage to the cabinets and to preserve the beauty of your kitchen over time.

**NO DRIP SYSTEM**

Systém No Drip řeší problém kondenzace par komplexně. Byl navržen a vyvinut tak, aby zabránil odkapávání zkondenzované páry, která vzniká při dotyku vodní páry a studeného povrchu, zejména při vaření na indukční varné desce. Produkty vybavené tímto systémem poskytují technická a designová řešení schopná omezit tvorbu kondenzátu, čímž se zabrání odkapávání na varnou desku.

The No Drip System tackles the problem of vapor from the start. It was conceived and developed to avoid dripping caused by hot air coming into contact with cold surfaces, especially when cooking on an induction hob. Products equipped with this system provide technical and design solutions capable of reducing the formation of condensation, thus avoiding residual dripping onto the hob or food.

**EASY TO MAINTAIN**

Udržování odsavače par v čistotě zajišťuje nejen maximální hygienu v kuchyni, ale také dlouhou životnost výrobku. Modely Elica jsou navrženy z materiálů a povrchových úprav pro snadnou údržbu. Všechny součásti, jako jsou tukové a uhlíkové filtry, jsou snadno přístupné a vyjmutelné, takže je lze umýt nebo rychle vyměnit.

Keeping your hood clean not only ensures maximum hygiene in the kitchen but also long life for the product. The Elica models are designed with materials and finishes for instant maintenance operations. All the components, such as the grease and odour filters, can be easily accessed and removed so they can be washed or rapidly replaced.

VAŘENÍ / COOKING

**STOP & GO**

Někdy potřebujete nečekaně opustit kuchyň uprostřed přípravy jídla a přerušit vaření. Pokud použijete funkci Stop & Go, vypnete všechny aktivní varné zóny jediným gestem a zároveň uložíte do paměti varné desky momentálně používané výkony jednotlivých zón.

At times, we must suddenly leave the kitchen in the middle of our recipe and stop cooking. The Stop&Go feature lets us pause all of the features in use on the hob, to later restore them back to what was previously set, by just pressing a button. Thus combining safety, great cooking results and multitasking magamenet.

**TIMER**

Zapomeňte na hlídání času na kuchyňských hodinách a nastavte si časovač. Stačí nastavit praktickou „minutku“ a začít odpočítávat. Na konci se varná zóna automaticky vypne a ozve se pípnutí. Dotykovým ovládním můžete současně nastavit časovače nezávisle, na více varných zón.

Forget about cooking times by turning on the timer. Just set the minutes and start the countdown. At the end, the cooking area will be automatically switched off and a beeper will sound. You can set independent timers on more than one area at the same time with the touch remote control.

**POWER LIMITATION**

Pokud je během instalace nastaveno omezení výkonu Power Limitation, maximální příkon celé varné desky je omezen, tím je zajištěno, že nikdy nepřekročíte předem nastavený limit, toto omezení příkonu se uplatní například u starších bytů, kde není možné použít plné napájení 3x240V. Můžete tak vařit efektivně bez vybavení jističe a to v naprosté bezpečnosti.

If Power Limitation is set during installation, the maximum power absorbed by the product is limited, thus ensuring that you never exceed the pre-set limit. So you can cook efficiently with no interruptions in total safety.

**CHILD LOCK**

Pokud máte doma děti, funkce Child Lock je neocenitelná a zajistí, že se omylem nezapnou varné zóny nebo odsávání. Funkci lze aktivovat, pokud je varná deska zapnuta, ale varné zóny a odsávání jsou vypnuté.

If you have children in your home, the Child Lock function is invaluable for ensuring the cooking or extraction areas are not accidentally switched on. The function can be enabled when the product is switched on but the cooking areas and extraction are switched off.

**DUAL ZONE**

Varná deska je vybavena dvěma soustřednými varnými zónami, které lze používat samostatně. Lze tak používat jak menší tak i větší hrnce nebo pánve.

The hob is equipped with two concentric zones, which can be used separately. Regardless of whether you use a small pot or large pan, your hob will always be at its best.

**POT SELF-DETECTION**

Varná deska je vybavena speciální technologií, která automaticky detekuje přítomnost nádobí na varných zónách. Jakmile je zjištěna jejich přítomnost, rozsvítí se na ovládacím panelu odpovídající ovládací prvky, které umožní uživateli nastavit potřebnou úroveň výkonu. Díky této vlastnosti je spotřebič efektivní, bezpečný a aktivuje se pouze v přítomnosti správně umístěných nádob.

The hob is equipped with special technology that automatically detects the presence of cookware on the cooking zones. Once detected, the corresponding controls will light up on the interface, thus letting the user set the power level. Thanks to this feature, the appliance is efficient and safe, activating only in the presence of correctly positioned cookware.

**BRIDGE ZONE**

Pokud k vaření používáte velké pánve, oválné hrnce, solnou desku nebo Plancha grill, existuje riziko, že se teplo nerovnoměrně rozptýlí na povrchu pánve od středu směrem ven. Funkce Bridge Zone řeší problém spojením dvou varných zón do jedné větší oblasti. Se stejným výkonem, rovnoměrnou a konstantní teplotou pro nejlepší výsledek vašeho nádobí.

When you cook using longer or large pans, there is a risk that the heat is progressively dispersed on the surface of the pan from the centre outwards. The Bridge Zone function solves the problem by joining two cooking areas into one single larger area. With the same power, uniform and constant temperature for the best result of your dishes.

**EXTRALARGE ZONE**

Ať už vaříte pro celou rodinu nebo pár přátel, naše extra velká zóna je přesně to, co potřebujete. Můžete použít velké hrnce nebo pánve (s průměrem až 30 cm), nebo připravujete pokrmy rychleji, díky vyšším úrovním výkonu, ve srovnání s průměrnou indukční varnou deskou na trhu.

Whether you are cooking for your entire family or some friends, our Extralarge Zone is just what you need. Cook using large pots and pans (up to 30 cm in diameter), or prepare special dishes faster, thanks to higher power levels in comparison to the average induction hob on the market.

VAŘENÍ / COOKING

**MULTI FLEXI SPACE**

Spousta velkých pánví na sporáku dohromady? Se systémem Multi Flex Space máte při použití velkých hrncůk dispozici více místa v délce i šířce. Díky uzavřeným podpurným mřížkám, které vytvářejí plochý, souvislý povrch, můžete pánve posouvat z jednoho plynového hořáku na druhý, aniž byste je museli zvedat. Praktické litinové pracovní podpěry zajistí, že vše, co potřebujete, máte vždy po ruce.

Lots of large pans on the stove together? With the Multi Flex Space system, you have more space available both in length and width when using large pots. You can slide the pans from one ring to another without lifting them thanks to the closed cross grids which create a flat, continuous surface. A practical cast iron worktop ensures that everything you need is always at hand.

**MELTING MODE**

Funkce Melting Mode je ideálním řešením pro jemnější vaření, jako je rozpouštění másla nebo čokolády, aniž by se narušila jejich textura a chuť. Teplota je udržována velmi nízká (méně než 50°), tím je zajištěno, že suroviny jsou rozpuštěny, aniž by bylo nutné nepřetržitě míchat a to bez rizika jejich přilepení nebo připálení na dně hrnce.

The Melting Mode feature is the ideal solution for more delicate cooking, such as melting butter or chocolate, without ruining their texture or taste. The temperature is kept very low (below 50°) to assure that the ingredients fully melt, without the need to continuously mix them, and with no risk of ingredients sticking to the bottom of the pot.

**WARMING MODE**

Tato funkce byla navržena pro vaření při nízké teplotě, je ideální pro ohřev mléka, smetany a omáček bez obav z jejich připálení. Využijete ji také při „tažení“ domácího vývaru. Tato funkce také udržuje již připravené jídlo teplé, zatímco ostatní potraviny se stále vaří.

This feature was designed for low temperature cooking, ideal for heating liquids such as milk and broth, as well as creams and sauces without worrying about them over-heating. Furthermore, Warming Mode keeps prepared food warm, while other foods are still cooking.

**SIMMERING MODE**

Tato konkrétní funkce automaticky řídí výkon varné zóny, což umožňuje potraviny vařit po dlouhou dobu a zároveň zabraňuje převaření a náhodnému přetečení vody. Omezuje také tvrdnutí potravin, případně možnému připálení dna hrnce, které je typické při přípravě rýže, omáček a vařených zeleniny.

This particular feature controls the power level of the cooking zone, allowing foods to simmer for long periods of time, preventing over-boiling and accidental liquid over-flow. At the same time, it prevents the hardening of foods or possible burning at the bottom of the pot, which is typical when preparing rice, soups and boiled vegetables.

**FAST BOILING**

Tato funkce je ideální pro vaření potravin, které vyžadují rychlejší vaření. Jediným dotykem nastavíte varnou zónu na maximální výkon na 10 minut, tím obsah hrnce přivedete k varu o 30 % rychleji než při použití běžné indukční varné desky dostupné na trhu.

This feature is perfect for foods that require faster cooking. Just one touch sets the cooking zone at maximum speed, for 10 minutes, bringing the contents of the pot to a boil 30% faster, in comparison to common induction hobs available on the market.

**TASTY FRY**

Ať už vaříte jednu nebo více porcí, varná deska vždy zajistí skvělou chuť smaženého jídla. Silná indukce umožňuje oleji dosáhnout ideální teploty pro smažení (180°) za poloviční čas, ve srovnání s tradičními varnými deskami. Smažený pokrm absorbuje méně oleje, tím je zdravější a umožňuje připravovat více jídla za kratší dobu.

Whether cooking one or more portions, the hob always assures great tasting fried foods. The powerful induction system allows oil to reach an ideal frying temperature (180°) in half the time, in comparison to traditional hobs. In this way, food absorbs less oil, resulting in healthier dishes and the possibility of cooking more portions in less time.

**RECALL**

Pokud dojde k náhodnému vypnutí varné desky, lze pomocí funkce Recall do 6 vteřin opět nastavit všechny předchozí nastavení a to jak varných zón, tak i odsavačepar a to jen jedním dotykem.

If the hob is accidentally switched off, the Recall feature is activated within 6 seconds: just one touch is all it takes to reset all of the previously set features, on all cooking zones and the extraction system.

ČIŠTĚNÍ VZDUCHU / AIR PURIFICATION

ELICA AIR PURE

**MULTIFUNCTION**

Ikona Maxxi Pure spojuje odsavač par a čističku vzduchu v jediný produkt. Výrobek byl chytré navržen, odděluje modul odsavače par od čističky vzduchu bez kompromisů ve výkonu a použitelnosti, a umožňuje jim pracovat efektivně a nezávisle. Produkt „2 v 1“ určený ke zlepšení kvality vzduchu bez potřeby dalších zařízení nebo komplexu monitorovacích systémů, často invazivních a nepříjemných.

Ikona Maxxi Pure incorporates a hood and air purifier in a single product. The product has been cleverly designed to separate the hood module from the air purifier without compromising on performance and usability, and to make them work efficiently and independently. A “2 in 1” product designed to improve the air quality without the need for additional devices or complex monitoring systems, often invasive and disagreeable.

**PURE SILENCE**

Čištění vzduchu je extrémně tiché, v tichém režimu je hluchost 33 dBA nepostřehnutelná, srovnatelná s úrovní hluku knihovny. Systém Elica funguje bez jakéhokoliv hlukového znečištění, vytváří příjemné prostředí ve vaší kuchyni a obývacím prostoru.

The air purification is extremely discreet, in Silent mode the sound level of 33 dBA is imperceptible, comparable to the sound level of a library. The Elica system works without any noise pollution, creating a comfortable environment in your kitchen-living area.

**COMBO PURE FILTER**

Čistička vzduchu, vybavená speciální kombinací HEPA filtru a uhlíkového filtru, zachycuje částice o velikosti 1 mikronu, zbavuje prostor od nepříjemných pachů, alergenů jako např. prach, zvířecí srst, pyl, plíseň, znečišťující látky produkované čistícími prostředky pro domácnost, barvy a obklady.

The air purifier, fitted with a special combined HEPA and carbon filter, captures particles as small as 1 micron, freeing the space of unpleasant odours, allergens such as dust, animal hair, pollen, mould, pollutants produced by household cleaning agents, paints and coverings.

NIKOLATESLA



HLAVNÍ BENEFITY A FUNKCE OPERATION AND MAIN ADVANTAGES

Kvalita vzduchu je pro ELICA vždy klíčová a proto jsme do varných desek NIKOLATESLA, implementovali ty nejlepší technologie pro inteligentní a vysoce výkonné odsávání par a pachů.

NEJLEPŠÍ RYCHLOST ODSÁVÁNÍ

BEST EXTRACTION SPEED

Všechny modely NikolaTesla poskytují velmi výkonné odsávání s rychlost 5,1 m/s. Dokážou zachytit všechny výpary a pachy ještě než začnou stoupat vzhůru. Tato technologie je pro tyto produkty unikátní z hlediska účinnosti a výkonu.

All the NikolaTesla models provide a very powerful extraction speed of 5.1 m/s. They can capture all the fumes and odours before they start to rise. This feature makes these products unique in terms of efficiency and performance.



„CHYTRÉ SENZORY“ JE VŠE, CO POTŘEBUJETE VĚDĚT SMART SENSORS AND THAT'S ALL YOU NEED TO KNOW

Inovativní funkce Airmatic zahrnuje použití chytrých senzorů, které jsou schopny detekovat množství a kvalitu produkovaných par a automaticky nastavit nejvhodnější odsávací výkon.

The innovative Airmatic function involves the use of smart sensors which are able to detect the quantity and quality of the fumes produced and to set the most suitable extraction power accordingly.

Quality of air has always been key to Elica's products, incorporating the very best technology in hobs for intelligent, high-performance, downdraft extraction of fumes and of odours.



VÍCE PROSTORU PRO VÝSUVNÉ ZÁSUVKY

MORE SPACE FOR DRAWERS

Design produktu byl zpracován tak, aby optimalizoval vnitřní prostory kuchyňské skříňky. Nastavitelné a polohovatelné zadní potrubí, která je v jedné rovině se zadní částí skříňky, vytváří prostor pro hlubší a prostornější zásuvky. Výsledkem je větší plocha bez překážek, kterou lze využít k ukládání potravin nebo kuchyňského náčiní.

The product design has been studied to optimise the internal spaces of the cabinet. The adjustable and positionable rear pipe, which sits flush to the back of the cabinet, makes room for deeper and more spacious drawers. The result is greater a surface area, unobstructed by the worktop, which can be used to store food or kitchen utensils.

ADAPTABILNÍ ODSÁVÁNÍ

SELF-ADJUSTING EXTRACTION

Pomocí funkce Autocapture se můžete soustředit na vlastní vaření a nechat odsavač par, aby se automaticky přizpůsobil podle počtu a výkonu používaných varných zón.

With Autocapture, you can concentrate on your recipe and leave the hood to automatically adjust based on the number and power of the hobs being used.



JEDNODUCHÁ ÚDRŽBA

PRACTICAL MAINTENANCE

Krása se snoubí s praktičností i při údržbě. Systém patentovaný společností Elica umožňuje vyjmutí tukových i uhlíkových filtrů shora, zatímco vnitřní prostor odsavače lze zcela bezpečně a snadno umýt díky dostatečně velkému otvoru ve skle.

Beauty is combined with practicality when it comes to maintenance as well. The system, patented by Elica, allows the filters to be removed from above while the internal compartment can be washed in total safety, thanks to the opening in the glass that blends in with the aesthetics.



VYLEPŠENÁ ÚČINNOST UHLÍKOVÝ FILTRŮ

IMPROVED ODOUR FILTERING CAPABILITY

Proto je řada NikolaTesla ve verzi recirkulace vybavena uhlíkovým filtrem s vysokou účinností, který je schopen dosáhnout prahových hodnot filtrování přes 82% ve srovnání s tržním průměrem 60%. A aby byla zaručena extrémně snadná údržba, lze filtr regenerovat s životností až 5 let.

This is why the NikolaTesla range, in the filtering version, features a filter with a high odour purification capacity, capable of reaching filtering thresholds over 80% compared to a market average of 60%. And to guarantee extremely easy maintenance, the filter can be regenerated for up to 5 years.

SNADNÉ A JEDNODUCHÉ ČIŠTĚNÍ

FAST AND EASY TO CLEAN

Hladký a celistvý povrch NikolaTesla je jednou z inovativních vlastností nové generace odsávacích varných desek Elica. Keramické sklo beze spár je efektivním designovým detailem, který výrazně ulehčí a zkrátí úklid.

The smooth, seamless surface of NikolaTesla is one of the innovative features of the new generation of Elica extraction hobs. The seamless ceramic glass is an efficient design detail that also makes short work of cleaning.



INTUITIVNÍ A UŽIVATELSKY PŘÍJEMNÉ OVLÁDÁNÍ

INTUITIVE AND USER-FRIENDLY INTERFACE

Varné desky Elica se vyznačují jednoduchým a intuitivním ovládním pro každodenní potěšení z vaření. Dotykové ovládní umožňuje samostatné ovládní varných zón a odsavače par. V pohotovostním režimu se stane zcela neviditelným. Ovládní nebylo nikdy tak snadné a pohodlné.

Elica extractor hobs feature a simple and intuitive interface to allow you to enjoy the pleasure of cooking every day. The touch control panel allows the cooking areas and hood to be controlled separately and, in standby mode, it becomes totally invisible. Controlling cooking has never been so easy and convenient.



NIKOLATESLA UNPLUGGED

DESIGN FABRIZIO CRISÀ



NIKOLATESLA UNPLUGGED

DESIGN FABRIZIO CRISÀ

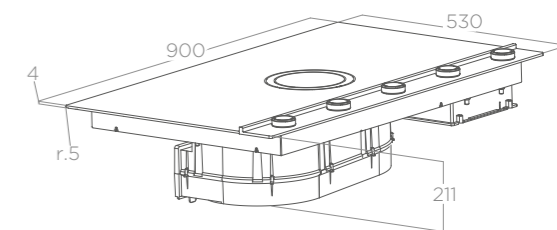
90x53x21 cm
80,7x49,2 cm (cut)
Odtah/Recirkulace Duct-out/Filtering
Černé sklo, Černé sklo + nerezová ocel
Black glass, Black glass + stainless steel



MOTOR 1200



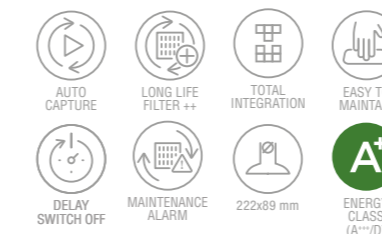
Indukční varná deska s otočným ovládáním, která spojuje dokonalé výsledky vaření a uživatelskou přívětivost. Ergonomické otočné ovládání pro varné zóny i odsavač par umožňuje jednoduché a intuitivní používání. Nastavené úrovně výkonu lze snadno sledovat díky červeným ukazatelům. Silikonový profil odděluje varnou zónu od ovládacích prvků, čímž zabraňuje poškození nádobím a usnadňuje čištění. The extractor hob with knobs that blends guaranteed cooking results and user-friendliness. The ergonomic knobs control the various cooking and extraction zones, in a simple and intuitive manner. The set power levels are easily monitored, thanks to red indicator lights. The silicone profile separates the cooking zone from that of the controls, thus avoiding damage from cookware and making cleaning easier.



	SÁNÍ ASPIRATION	
	ODTAH DUCT-OUT	RECIRKULACE FILTERING
Ovládání Controls	Elektronické otáčivé 9S+B 9S+B Electronic rotative	Elektronické otáčivé 9S+B 9S+B Electronic rotative
Rychlost nasávání Suction speed	5,1 m/s	5,1 m/s
Hlučnost min-max Noise level min-max	33 - 66 db(A)	39 - 72 db(A)
Celková spotřeba Total absorption	175 W	175 W

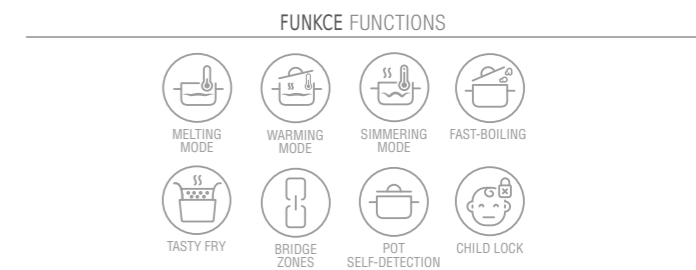
	VAŘENÍ COOKING	
Ovládání Controls	Elektronické otáčivé 9P+B 9P+B Electronic rotative	
Spotřeba Absorption	7,2 KW	
Power limitation	4,5 KW	
Napětí Voltage	220 - 240 V	
Varné zóny Cooking zones (Rozměr - Výkon Size-Power)	1 220x184 mm - 2,1/3,7 kW 2 220x184 mm - 2,1/3,7 kW 3 220x184 mm - 2,1/3,7 kW 4 220x184 mm - 2,1/3,7 kW	
Bridge zone Bridge zone	2	

Tukový filtr ALU součástí balení Grease aluminium Filter included
Keramicový uhlíkový filtr je součástí balení (*)
HP regenerable anti-odor ceramic filter included (*)



PŘÍSLUŠENSTVÍ ACCESSORIES	
Keramicový uhlíkový filtr REVOLUTION HP regenerable anti-odor ceramic filter	KIT0120952A
Instalační sada pro recirkulační model pro hloubku skříňky > 70 cm Nikolatesla filtering kit for base depth >70 cm	KIT0140820

(*) Model nepodléhá povinné energetické certifikaci.
(*) Model not subject to compulsory energy certification.



MODELÝ MODELS	
NIKOLATESLA UNPLUGGED BL/A/90	PRF0184546
NIKOLATESLA UNPLUGGED BL/F/90 (*)	PRF0184019
NIKOLATESLA UNPLUGGED BLIX/A/90	PRF0184547
NIKOLATESLA UNPLUGGED BLIX/F/90 (*)	PRF0184545

Díky patentovanému řešení Elica, jsou keramické uhlíkové filtry snadno vyjimatelné pomocí šikovného pásku. Thanks to our Elica patented solution, ceramic odor filters are easily removable from the top, with the help of a handy ribbon



NIKOLATESLA ONE HP

DESIGN FABRIZIO CRISÀ

83x51,5x21 cm
80,7x49,2 cm (cut)
Odtah/Recirkulace Duct-out/Filtering
Černé sklo
Black glass

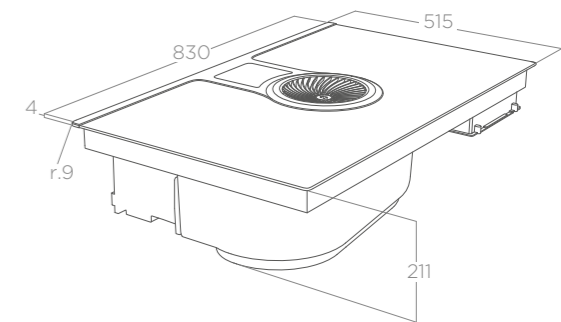


MOTOR 1200



Vítěz 25. ročníku ocenění ADI Compasso d'Oro, kombinuje nejmodernější downdraft technologie pro zachycování par a pachů s charakteristickým nejmodernějším designem společnosti Elica. Ovládání Direct Slider umožňuje ovládat jednotlivé varné zóny a odsávání jednoduše a intuitivně.

The product, winner of the 25th ADI Compasso d'Oro award, combines cutting-edge downdraft technology, to capture vapours and odours, with Elica's signature state-of-the-art design. The Direct Slider interface allows the various cooking and extraction areas to be controlled simply and intuitively.

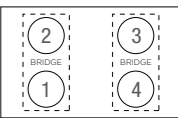


SÁNÍ ASPIRATION

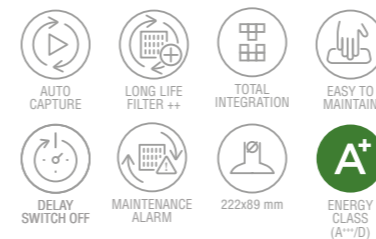
	ODTAH DUCT-OUT Dotykový slider 9S+B 9S+B Touch control direct slider	RECIRKULACE FILTERING Dotykový slider 9S+B 9S+B Touch control direct slider
Rychlost nasávání Suction speed	5,1 m/s	5,1 m/s
Hlučnost min-max Noise level min-max	34 - 66 db(A)	40 - 72 db(A)
Celková spotřeba Total absorption	175 W	175 W

VAŘENÍ COOKING

	Dotykový slider 9P+B 9P+B Touch control slider
Ovládání Controls	Dotykový slider 9P+B 9P+B Touch control slider
Spotřeba Absorption	7,2 kW
Power limitation	4,5 kW
Napětí Voltage	220 - 240 V
Varné zóny Cooking zones (Rozměr - Výkon Size-Power)	1 220x184 mm - 2,1/3,7 kW 2 220x184 mm - 2,1/3,7 kW 3 220x184 mm - 2,1/3,7 kW 4 220x184 mm - 2,1/3,7 kW
Bridge zone Bridge zone	2



Tukový filtr ALU součástí balení Grease aluminium Filter included
Keramický uhlíkový filtr je součástí balení (*)
HP regenerable anti-odor ceramic filter included (*)



PŘÍSLUŠENSTVÍ ACCESSORIES

Keramický uhlíkový filtr REVOLUTION KIT0120952A
HP regenerable anti-odor ceramic filter
Instalační sada pro recirkulační model pro hloubku skříňky > 70 cm KIT0140820
Nikolatesla filtering kit for base depth >70 cm

(*) Model nepodléhá povinné energetické certifikaci.

(*) Model not subject to compulsory energy certification.

FUNKCE FUNCTIONS



MODELÝ MODELS

NIKOLATESLA HP BL/A/83 PRF0120975B
NIKOLATESLA HP BL/F/83 (*) PRF0120976B



Díky patentovanému řešení Elica, jsou keramické uhlíkové filtry snadno vyjimatelné pomocí šikovného pásku.
Thanks to our Elica patented solution, ceramic odor filters are easily removable from the top, with the help of a handy ribbon



NIKOLATESLA ONE

DESIGN FABRIZIO CRISÀ

83x51,5x21 cm
80,7x49,2 cm (cut)
Odtah/Recirkulace Duct-out/Filtering
Černé sklo
Black glass

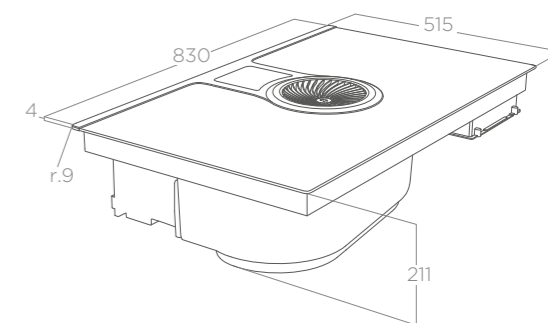


MOTOR 1200



Vítěz 25. ročníku ocenění ADI Compasso d'Oro, kombinuje nejmodernější downdraft technologie pro zachycování par a pachů s charakteristickým nejmodernějším designem společnosti Elica.

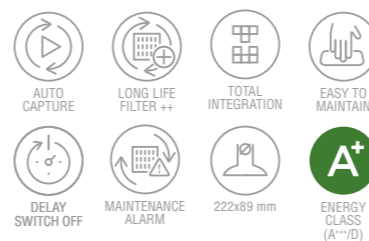
The product, winner of the 25th ADI Compasso d'Oro award, combines cutting-edge downdraft technology, to capture vapours and odours, with Elica's signature state-of-the-art design.



SÁNÍ ASPIRATION

	ODTAH DUCT-OUT	RECIRKULACE FILTERING
Ovládání Controls	Dotykový 9S+B 9S+B Touch control	Dotykový 9S+B 9S+B Touch control
Rychlost nasávání Suction speed	5,1 m/s	5,1 m/s
Hlučnost min-max Noise level min-max	34 - 66 db(A)	40 - 72 db(A)
Celková spotřeba Total absorption	175 W	175 W

Tukový filtr ALU součástí balení Grease aluminium Filter included
Keramicový uhlíkový filtr je součástí balení (*)
HP regenerable anti-odor ceramic filter included (*)

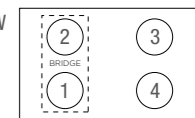


PŘÍSLUŠENSTVÍ ACCESSORIES

Keramicový uhlíkový filtr REVOLUTION KIT0120952A
HP regenerable anti-odor ceramic filter
Instalační sada pro recirkulační model pro hloubku skříňky > 70 cm KIT0140820
Nikolatesla filtering kit for base depth >70 cm

VAŘENÍ COOKING

Ovládání Controls	Dotykový 9P+B 9P+B Touch control
Spotřeba Absorption	7,2 KW
Power limitation	3,1 - 4,5 kW
Napětí Voltage	220 - 240 V
Varné zóny Cooking zones (Rozměr - Výkon Size-Power)	1 210x191 mm - 1,6/1,85 kW 2 210x191 mm - 2,1/3 kW 3 Ø200 mm - 2,3/3 kW 4 Ø160 mm - 1,2/1,4 kW
Bridge zone Bridge zone	1 levá left



FUNKCE FUNCTIONS



MODELÝ MODELS

NIKOLATESLA BL/A/83 PRF0120977A
NIKOLATESLA BL/F/83 (*) PRF0120978A

(*) Model nepodléhá povinné energetické certifikaci.

(*) Model not subject to compulsory energy certification.



Díky patentovanému řešení Elica, jsou keramické uhlíkové filtry snadno vyjimatelné pomocí šikovného pásku.
Thanks to our Elica patented solution, ceramic odor filters are easily removable from the top, with the help of a handy ribbon



NIKOLATESLA SWITCH GLOW

DESIGN FABRIZIO CRISÀ

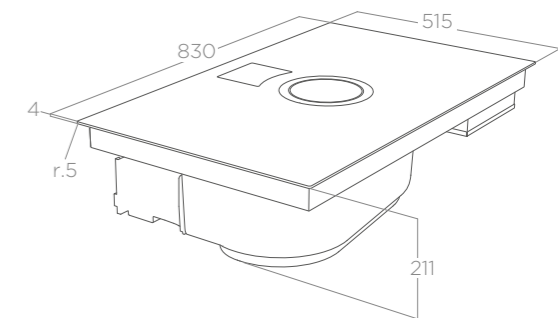


83x51,5x21 cm
80,7x49,2 cm (cut)
Odtah/Recirkulace Duct-out/Filtering
Černé sklo
Black glass



Středový dekorativní prvek ukrývá srdce produktu, které se aktivuje pouhým jedním dotykem, nebo zcela automaticky, díky chytrým senzorům odsavače par. Ovládání produktu umožňuje jednoduše a intuitivně zapnout každou varnou zónu i odsavač par, a to díky inovativnímu bílé podsvícenému dotykovému ovládání „slider“.

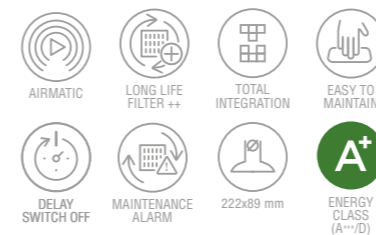
The central aesthetic element hides the extraction core of the product, which is activated with just one touch, and even automatically, thanks to the smart sensors of the hood. The product interface allows every single cooking and extraction zone to be simply and intuitively switched on, thanks to the specific new white backlit slider.



SÁNÍ ASPIRATION

	ODTAH DUCT-OUT	RECIRKULACE FILTERING
Ovládání Controls	Dotykový slider 9S+B	Dotykový slider 9S+B
Rychlost nasávání Suction speed	5,1 m/s	5,1 m/s
Hlučnost min-max Noise level min-max	33 - 66 db(A)	39 - 72 db(A)
Celková spotřeba Total absorption	175 W	175 W

Tukový filtr ALU součástí balení Grease aluminium Filter included
Keramický uhlíkový filtr je součástí balení (*)
HP regenerable anti-odor ceramic filter included (*)

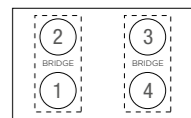


PŘÍSLUŠENSTVÍ ACCESSORIES

Keramický uhlíkový filtr REVOLUTION KIT0120952A
HP regenerable anti-odor ceramic filter
Instalační sada pro recirkulační model pro hloubku skříňky > 70 cm KIT0140820
Nikolatesla filtering kit for base depth >70 cm

VAŘENÍ COOKING

Ovládání Controls	Touch control direct slider 9P+I
Spotřeba Absorption	7,2 kW
Power limitation	3,1 - 4,5 kW
Napětí Voltage	220 - 240 V
Varné zóny Cooking zones (Rozměr - Výkon Size-Power)	1 210x191 mm - 2,1/3 kW 2 210x191 mm - 2,1/3 kW 3 210x191 mm - 2,1/3 kW 4 210x191 mm - 2,1/3 kW
Bridge zone	2



FUNKCE FUNCTIONS



MODELÝ MODELS

NIKOLATESLA SWITCH GLOW BL/A/83 PRF0183880
NIKOLATESLA SWITCH GLOW BL/F/83 (*) PRF0183878

(*) Model nepodléhá povinné energetické certifikaci.
(*) Model not subject to compulsory energy certification.

PATENTED Díky patentovanému řešení Elica, jsou keramické uhlíkové filtry snadno vyjímatelné pomocí šikovného pásku.
Thanks to our Elica patented solution, ceramic odor filters are easily removable from the top, with the help of a handy ribbon



NIKOLATESLA SWITCH

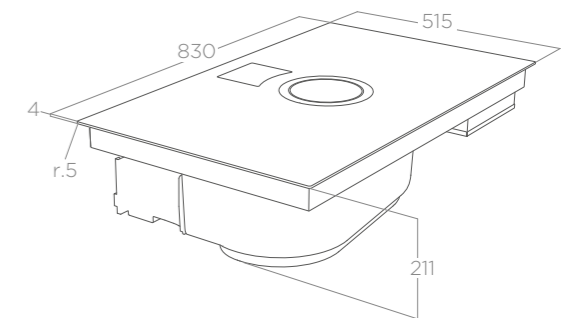


83x51,5x21 cm
80,7x49,2 cm (cut)
Odtah/Recirkulace Duct-out/Filtering
Černé sklo, bílé sklo "ICE GREY"
Black glass, white glass "ICE GREY"



Středový dekorativní prvek ukrývá srdce produktu, které se aktivuje pouhým jedním dotykem, nebo zcela automaticky, díky chytrým senzorům odsavače par. Ovládání produktu umožňuje jednoduše a intuitivně zapnout každou varnou zónu i odsavač par, a to díky inovativnímu dotykovému ovládání „slider“.

The central aesthetic element hides the extraction core of the product, which is activated with just one touch, and even automatically, thanks to the smart sensors of the hood. The product interface allows every single cooking and extraction zone to be simply and intuitively switched on, thanks to the specific slider.

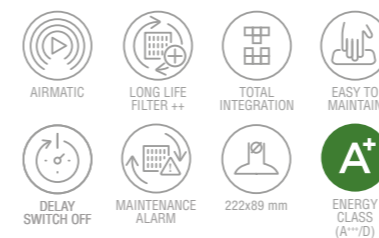


	SÁNÍ ASPIRATION	
	ODTAH DUCT-OUT	RECIRKULACE FILTERING
Ovládání Controls	Dotykový slider 9S+B 9S+B Slider touch control	Dotykový slider 9S+B 9S+B Slider touch control
Rychlost nasávání Suction speed	5,1 m/s	5,1 m/s
Hlučnost min-max Noise level min-max	33 - 66 db(A)	39 - 72 db(A)
Celková spotřeba Total absorption	175 W	175 W

	VAŘENÍ COOKING
Ovládání Controls	Dotykový slider 9P+B 9P+B Touch control direct slider
Spotřeba Absorption	7,2 kW
Power limitation	3,1 - 4,5 kW
Napětí Voltage	220 - 240 V
Varné zóny Cooking zones (Rozměr - Výkon Size-Power)	1 210x191 mm - 2,1/3 kW 2 210x191 mm - 2,1/3 kW 3 210x191 mm - 2,1/3 kW 4 210x191 mm - 2,1/3 kW
Bridge zone Bridge zone	2

Tukový filtr ALU součástí balení Grease aluminium Filter included
Keramický uhlíkový filtr je součástí balení (*)
HP regenerable anti-odor ceramic filter included (*)

FUNKCE FUNCTIONS	
WARMING MODE	BRIDGE ZONES
STOP & GO	RECALL
CHILD LOCK	TIMER



MODELÝ MODELS	
NIKOLATESLA SWITCH BL/A/83	PRF0146212A
NIKOLATESLA SWITCH BL/F/83 (*)	PRF0146210A
NIKOLATESLA SWITCH WH/A/83	PRF0146216A
NIKOLATESLA SWITCH WH/F/83 (*)	PRF0146213A

PŘÍSLUŠENSTVÍ ACCESSORIES

Keramický uhlíkový filtr REVOLUTION KIT0120952A
HP regenerable anti-odor ceramic filter
Instalační sada pro recirkulační model pro hloubku skříňky > 70 cm KIT0140820
Nikolatesla filtering kit for base depth >70 cm

(*) Model nepodléhá povinné energetické certifikaci.
(*) Model not subject to compulsory energy certification.

PATENTED
Díky patentovanému řešení Elica, jsou keramické uhlíkové filtry snadno vyjímatelné pomocí šikovného pásku.
Thanks to our Elica patented solution, ceramic odor filters are easily removable from the top, with the help of a handy ribbon



NIKOLATESLA LIBRA

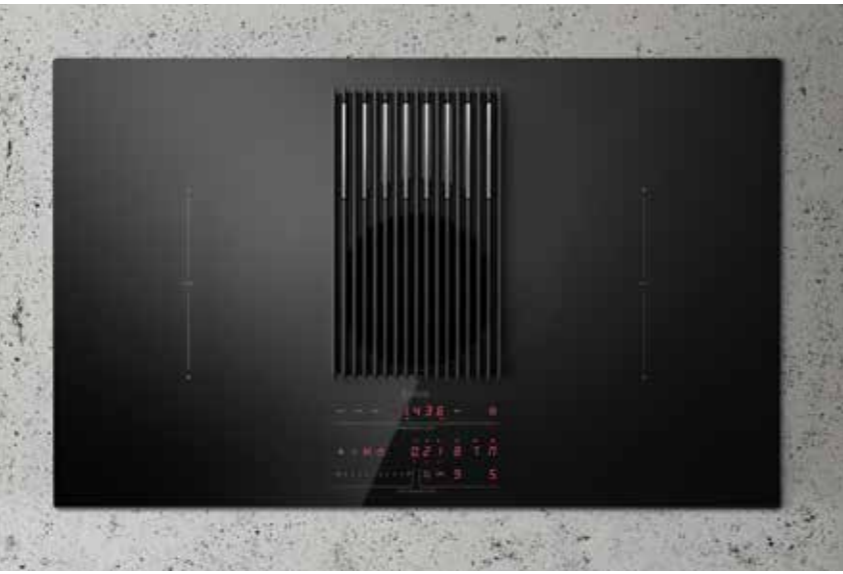
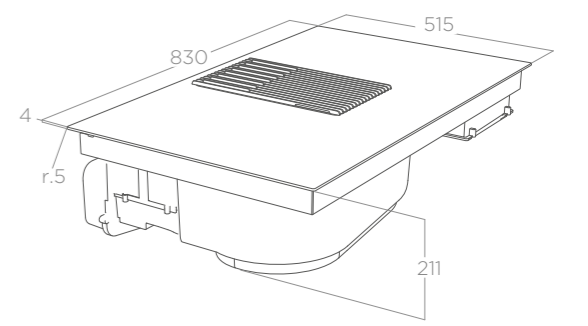
DESIGN FABRIZIO CRISÀ

83x51,5x21 cm
 80,7x49,2 cm (cut)
 Odtah/Recirkulace Duct-out/Filtering
 Černé sklo + litina, Bílé sklo "ICE GREY" + litina
 Black glass + cast iron, white glass "ICE GREY" + cast iron

MOTOR 1200



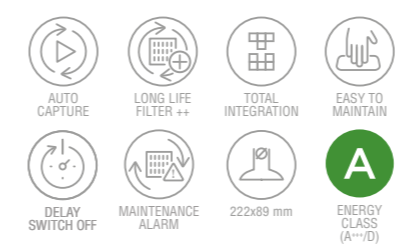
Varná deska s centrálním odsavačem par a integrovanou váhou. Jeho osobitý design s pevným litinovým roštem zakrývá vstup odsávání a digitální váhu, které se harmonicky prolínají s funkcemi indukčního vaření. Interakce se spotřebičem je snadná a praktická díky dotykovému ovládání „slider“. The extractor hob with integrated scale. Its distinctive design, with solid cast iron grates, covers the bottom extraction and weighing features, which harmoniously blend with those of the induction cooking. Interacting with the appliance is easy and practical, thanks to the central slider.



	SÁNÍ ASPIRATION	
	ODTAH DUCT-OUT	RECIRKULACE FILTERING
Ovládání Controls	Dotykový slider 4S+B 4S+B slider touch control	Dotykový slider 4S+B 4S+B slider touch control
Rychlost nasávání Suction speed	5,1 m/s	5,1 m/s
Hlučnost min-max Noise level min-max	46 - 69 db(A)	48 - 71 db(A)
Celková spotřeba Total absorption	250 W	250 W

	VAŘENÍ COOKING	
Ovládání Controls	Dotykový slider 9P+B 9P+B slider touch control	
Spotřeba Absorption	7,2 KW	
Power limitation	3,1 - 4,5 kW	
Napětí Voltage	220 - 240 V	
Varné zóny Cooking zones (Rozměr - Výkon Size-Power)	1 210x191 mm - 1,6/1,85 kW 2 210x191 mm - 2,1/3 kW 3 210x191 mm - 2,1/3 kW 4 210x191 mm - 1,6/1,85 kW	
Bridge zone Bridge zone	2	

Tukový filtr ALU součástí balení Grease aluminium Filter included
 Keramický uhlíkový filtr je součástí balení (*)
 HP regenerable anti-odor ceramic filter included (*)



PŘÍSLUŠENSTVÍ ACCESSORIES	
Keramický uhlíkový filtr REVOLUTION HP regenerable anti-odor ceramic filter	KIT0120952A
Instalační sada pro recirkulační model pro hloubku skříně > 70 cm Nicolatesla filtering kit for base depth >70 cm	KIT0140820



MODELÝ MODELS	
NIKOLATESLA LIBRA BL/A/83	PRF0147744A
NIKOLATESLA LIBRA BL/F/83 (*)	PRF0147745A
NIKOLATESLA LIBRA WH/A/83	PRF0147774A
NIKOLATESLA LIBRA WH/F/83 (*)	PRF0147775A

PATENTED
 Tento produkt je vybaven dvěma patentovanými řešeními Elica. Prvním z nich jsou keramické uhlíkové filtry, které lze snadno vyjmout pomocí šikového pásku. Druhým přináší praktickou digitální váhu, integrovanou do indukční varné desky s centrálním odsáváním, která dokonale využívá prostor a přidává k vaření a odsávání další funkční prvek. This product is equipped with two Elica patented solutions. The first is its ceramic odor filters that are easily removable from the top with the help of a handy ribbon. The second is a real electronic scale, integrated into the extractor hob that makes best use of available space, adding functionality to cooking and extraction.



(*) Model nepodléhá povinné energetické certifikaci.
 (*) Model not subject to compulsory energy certification.



NIKOLATESLA FIT XL

DESIGN FABRIZIO CRISÀ



NIKOLATESLA FIT XL

83x51,5x25 cm
75x49 cm (cut)
Odtah Duct-out
Černé sklo
Black glass

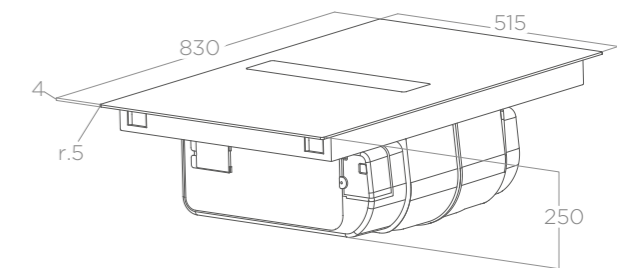


MOTOR 1200



Velká flexibilita instalace a čistý design NikolaTesla FIT je nyní k dispozici ve velikosti 80 cm. Centrální odsávání je zcela skryté a lze jej aktivovat pouhým dotykem. Pomocí dotykového ovládání „slider“ je interakce se spotřebičem ještě snadnější a praktičtější.

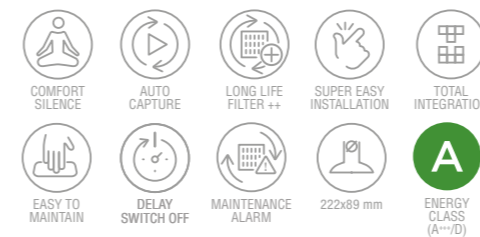
The total installation flexibility and linear design of NikolaTesla FIT, is now available in the 80 cm size. The extraction core is completely hidden and may be activated with just a simple touch. Furthermore, thanks to the central slider, interacting with the appliance is even easier and more practical.



SÁNÍ ASPIRATION

Ovládání Controls	Dotykový slider 4S+B 4S+B Slider touch control
Rychlost nasávání Suction speed	5,1 m/s
Hlučnost min-max Noise level min-max	43 - 61 db(A)
Celková spotřeba Total absorption	160 W

Tukový filtr ALU součástí balení Grease aluminium Filter included

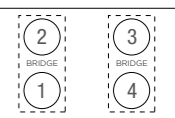


PŘÍSLUŠENSTVÍ ACCESSORIES

Keramický uhlíkový filtr REVOLUTION HP regenerable anti-odor ceramic filter	KIT0167755
Instalační sada pro recirkulaci (min h6cm) „výdych pod sokl“ Filtering Kit plinth-in	KIT0167756
Instalační sada pro recirkulaci (min h6cm) „výdych před sokl“ Filtering Kit plinth-out	KIT0167757
Instalační sada pro recirkulaci (min h6cm) „výdych za skříňku“ Filtering Kit back outlet	KIT0180522

VAŘENÍ COOKING

Ovládání Controls	Dotykový slider 9P+B 9P+B slider touch control
Spotřeba Absorption	7,2 kW
Power limitation	3,1 - 4,5 kW
Napětí Voltage	220 - 240 V
Varné zóny Cooking zones (Rozměr - Výkon Size-Power)	1 210x191 mm - 1,6/1,85 kW 2 210x191 mm - 2,1/3 kW 3 210x191 mm - 2,1/3 kW 4 210x191 mm - 1,6/1,85 kW
Bridge zone Bridge zone	2



FUNKCE FUNCTIONS



MODELÝ MODELS

NIKOLATESLA FIT XL BL/A/83	PRF0179476
----------------------------	------------



Díky ventilačnímu systému Elica, s patentovaným dvojitým vstupem vzduchu, vyžaduje varná deska s centrálním odsáváním velmi malý instalační prostor a také dosahuje velmi nízké hlučnosti. Thanks to the ventilation system with Elica patented dual air entry, the product is especially small and silent.





NIKOLATESLA FIT

DESIGN FABRIZIO CRISÀ

60x51,5x25 cm 72x51,5x25 cm
56x49 cm (cut)
Odtah Duct-out
Černé sklo Black glass



MOTOR 1200



NIKOLATESLA FIT 72

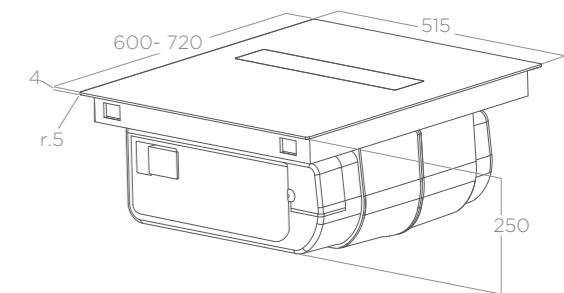


NIKOLATESLA FIT 60



Model lze instalovat do skříněk o šířce 60 cm, aniž byste byli nuceni omezit výkon odsavače par, nebo indukční desky. Srdce odsávací jednotky je zcela integrováno do varné plochy a odsavač lze aktivovat jednoduchým dotykem. Pro potřebu údržby tukových a uhlíkových filtrů je zajištěn snadný přístup.

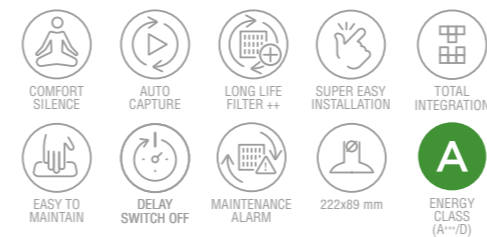
Can be built into 60-cm wide units without foregoing the hood performance, induction hob power, size and position of the base unit. The heart of the extraction unit is totally invisible and can be activated with a simple touch. The internal parts can be easily accessed to service the grease and odour filters.



SÁNÍ ASPIRATION

Ovládání Controls	Dotykový slider 4S+B 4S+B Slider touch control
Rychlost nasávání Suction speed	5,1 m/s
Hlučnost min-max Noise level min-max	37 - 61 db(A)
Celková spotřeba Total absorption	160 W

Tukový filtr ALU součástí balení Grease aluminium Filter included

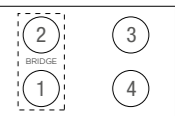


PŘÍSLUŠENSTVÍ ACCESSORIES

Keramický uhlíkový filtr REVOLUTION HP regenerable anti-odor ceramic filter	KIT0167755
Instalační sada pro recirkulaci (min h6cm) „výduch pod sokl“ Filtering Kit plinth-in	KIT0167756
Instalační sada pro recirkulaci (min h6cm) „výduch před sokl“ Filtering Kit plinth-out	KIT0167757
Instalační sada pro recirkulaci (min h6cm) „výduch za skříňku“ Filtering Kit back outlet	KIT0180522

VAŘENÍ COOKING

Ovládání Controls	Dotykový slider 9P+B 9P+B Slider touch control
Spotřeba Absorption	7,2 kW
Power limitation	3,1 - 4,5 kW
Napětí Voltage	220 - 240 V
Varné zóny Cooking zones (Rozměr - Výkon Size-Power)	1 210x191 mm - 2,1/3 kW 2 210x191 mm - 1,65/1,85 kW 3 Ø200 mm - 2,3/3 kW 4 Ø160 mm - 1,2/1,4 kW
Bridge zone Bridge zone	1 levá left



FUNKCE FUNCTIONS



MODELÝ MODELS

NIKOLATESLA FIT BL/A/60	PRF0167053
NIKOLATESLA FIT BL/A/72	PRF0167054



Díky ventilačnímu systému Elica, s patentovaným dvojitým vstupem vzduchu, vyžaduje varná deska s centrálním odsáváním velmi malý instalační prostor a také dosahuje velmi nízké hlučnosti. Thanks to the ventilation system with Elica patented dual air entry, the product is especially small and silent.





NIKOLATESLA FIT 3Z
DESIGN FABRIZIO CRISÀ



NIKOLATESLA FIT 3Z 60



NIKOLATESLA FIT 3Z 72



NIKOLATESLA FIT 3Z

DESIGN FABRIZIO CRISÀ

60x51,5x26 cm 72x51,5x26 cm
56x49 cm (cut)
Odtah Duct-out
Černé sklo Black glass

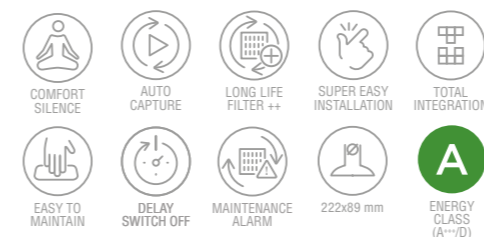


První třízónová indukční varná deska s odsáváním na trhu. Ať už vaříte pro rodinu nebo přátele, velká 30cm zóna vám umožní používat nádobí jakékoli velikosti. Centrální odsávání je zcela skryté a lze jej aktivovat pouhým dotykem, a co víc, pomocí dotykového ovládání „slider“ je interakce se spotřebičem ještě snadnější a praktičtější. First three zone extractor hob on the market. Whether cooking for family or friends, the large 30cm zone allows you to use any size cookware. The extraction core is completely hidden and can be activated with just a simple touch, and what's more, thanks to the central slider, interacting with the appliance is even easier and more practical.

SÁNÍ ASPIRATION

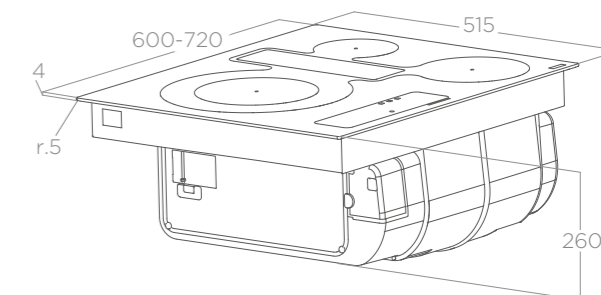
Ovládání Controls	Dotykový slider 4S+B 4S+B Slider touch control
Intenzivní výkon Booster airflow	600 m³/h
Rychlost nasávání Suction speed	5,1 m/s
Hlučnost min-max Noise level min-max	42 - 61 db(A)
Celková spotřeba Total absorption	160 W

Tukový filtr ALU součástí balení Grease aluminium Filter included



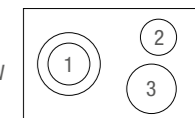
PŘÍSLUŠENSTVÍ ACCESSORIES

Keramický uhlíkový filtr REVOLUTION HP regenerable anti-odor ceramic filter	KIT0167755
Instalační sada pro recirkulaci (min h6cm) „výdych pod sokl“ Filtering Kit plinth-in	KIT0167756
Instalační sada pro recirkulaci (min h6cm) „výdych před sokl“ Filtering Kit plinth-out	KIT0167757
Instalační sada pro recirkulaci (min h6cm) „výdych za skříňku“ Filtering Kit back outlet	KIT0180522



VAŘENÍ COOKING

Ovládání Controls	Dotykový slider 9P+B 9P+B slider touch control
Spotřeba Absorption	7,2 KW
Power limitation	3,1 - 4,5 kW
Napětí Voltage	220 - 240 V
Varné zóny Cooking zones (Rozměr - Výkon Size-Power)	1 Ø300 mm - 2,5/3,6 kW 2 Ø180 mm - 2,1/2,5 kW 3 Ø180 mm - 1,4/2,1 kW



FUNKCE FUNCTIONS



MODELÝ MODELS

NIKOLATESLA FIT 3Z BL/A/60	PRF0184526
NIKOLATESLA FIT 3Z BL/A/72	PRF0184551



Díky ventilačnímu systému Elica, s patentovaným dvojitým vstupem vzduchu, vyžaduje varná deska s centrálním odsáváním velmi malý instalační prostor a také dosahuje velmi nízké hlučnosti. Thanks to the ventilation system with Elica patented dual air entry, the product is especially small and silent.



NIKOLATESLA PRIME S

DESIGN FABRIZIO CRISÀ

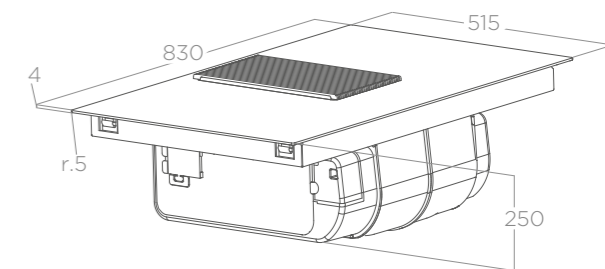


83x51,5x25 cm
75x49 cm (cut)
Odtah Duct-out
Černé sklo + hliník s efektem litina
Black glass + aluminium cast iron effect



Elegantní a robustní hliníkový rošt spojuje designový prvek s dokonalým zachycováním výparů a pachů s praktickou indukční varnou deskou. Díky dotykovému ovládání „slider“ je interakce se spotřebičem ještě snadnější a praktičtější.

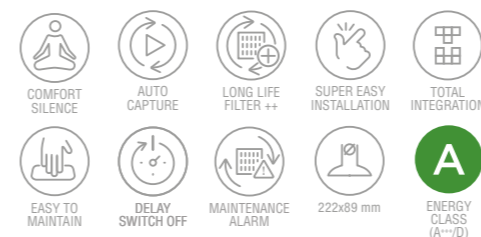
The elegant and sturdy aluminum grates, combines design needs with fume and odor capturing features with the practical worktop. The central slider makes interacting with the appliance even easier and more practical.



SÁNÍ ASPIRATION

Ovládání Controls	ODTAH DUCT-OUT Dotykový slider 4S+B 4S+B Slider touch control
Rychlost nasávání Suction speed	5,1 m/s
Hlučnost min-max Noise level min-max	44 - 63 db(A)
Celková spotřeba Total absorption	160 W

Tukový filtr ALU součástí balení Grease aluminium Filter included

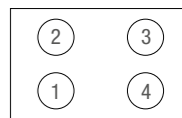


PŘÍSLUŠENSTVÍ ACCESSORIES

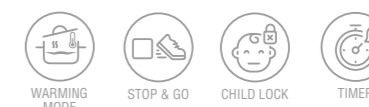
Keramický uhlíkový filtr REVOLUTION HP regenerable anti-odor ceramic filter	KIT0167755
Instalační sada pro recirkulaci (min 66cm) „výdych pod sokl“ Filtering Kit plinth-in	KIT0167756
Instalační sada pro recirkulaci (min 66cm) „výdych před sokl“ Filtering Kit plinth-out	KIT0167757
Instalační sada pro recirkulaci (min 66cm) „výdych za skříňku“ Filtering Kit back outlet	KIT0180522

VAŘENÍ COOKING

Ovládání Controls	Dotykový slider 9P+B 9P+B slider touch control
Spotřeba Absorption	7,2 KW
Power limitation	3,1 - 4,5 kW
Napětí Voltage	220 - 240 V
Varné zóny Cooking zones (Rozměr - Výkon Size-Power)	1 Ø160 mm - 1,2/1,4 kW 2 Ø200 mm - 2,3/3 kW 3 Ø200 mm - 2,3/3 kW 4 Ø160 mm - 1,2/1,4 kW



FUNKCE FUNCTIONS



MODELÝ MODELS

NIKOLATESLA PRIME S BL/A/83	PRF0182322
-----------------------------	------------



Díky ventilačnímu systému Elica, s patentovaným dvojitým vstupem vzduchu, vyžaduje varná deska s centrálním odsáváním velmi malý instalační prostor a také dosahuje velmi nízké hlučnosti. Thanks to the ventilation system with Elica patented dual air entry, the product is especially small and silent.





NIKOLATESLA ALPHA
DESIGN FABRIZIO CRISÀ



NIKOLATESLA ALPHA

DESIGN FABRIZIO CRISÀ

78x51,5x25 cm
75x49 cm (cut)
Odtah Duct-out
Černé sklo + černý hliník
Black glass

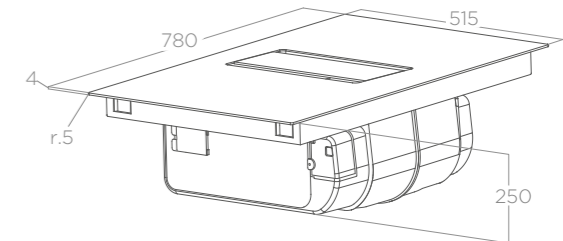


MOTOR 1200



Elegantní vzhled odsavače par s černými hliníkovými detaily se dokonale přizpůsobí každému stylu kuchyně. Pomocí dotykového ovládání „slider“ je interakce se spotřebičem ještě snadnější a praktičtější.

The sleek look of the extractor hob with black aluminum details, perfectly adapts to any kitchen style. Thanks to the central slider, interacting with the appliance is even easier and more practical.

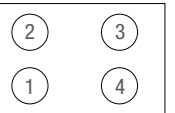


SÁNÍ ASPIRATION

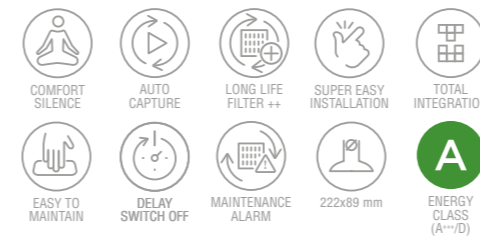
Ovládání Controls	Dotykový slider 4S+B 4S+B Slider touch control
Rychlost nasávání Suction speed	5,1 m/s
Hlučnost min-max Noise level min-max	43 - 61 db(A)
Celková spotřeba Total absorption	160 W

VAŘENÍ COOKING

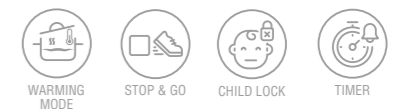
Ovládání Controls	Dotykový slider 9P+B 9P+B slider touch control
Spotřeba Absorption	7,2 KW
Power limitation	3,1 - 4,5 kW
Napětí Voltage	220 - 240 V
Varné zóny Cooking zones	1 Ø160 mm - 1,2/1,4 kW
(Rozměr - Výkon Size-Power)	2 Ø200 mm - 2,3/3 kW
	3 Ø200 mm - 2,3/3 kW
	4 Ø160 mm - 1,2/1,4 kW



Tukový filtr ALU součástí balení Grease aluminium Filter included



FUNKCE FUNCTIONS



MODELÝ MODELS

NIKOLATESLA ALPHA BL/A/78

PRF0183127

PŘÍSLUŠENSTVÍ ACCESSORIES

Keramický uhlíkový filtr REVOLUTION HP regenerable anti-odor ceramic filter	KIT0167755
Instalační sada pro recirkulaci (min h6cm) „výduch pod sokl“ Filtering Kit plinth-in	KIT0167756
Instalační sada pro recirkulaci (min h6cm) „výduch před sokl“ Filtering Kit plinth-out	KIT0167757
Instalační sada pro recirkulaci (min h6cm) „výduch za skříňku“ Filtering Kit back outlet	KIT0180522



Díky ventilačnímu systému Elica, s patentovaným dvojitým vstupem vzduchu, vyžaduje varná deska s centrálním odsáváním velmi malý instalační prostor a také dosahuje velmi nízké hlučnosti. Thanks to the ventilation system with Elica patented dual air entry, the product is especially small and silent.



NIKOLATESLA FLAME

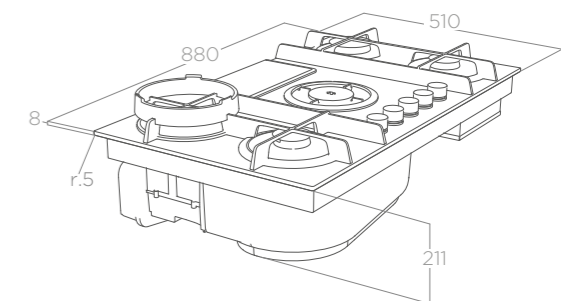
DESIGN FABRIZIO CRISÀ



88x51x21 cm
 84x48,7cm (cut)
 Odtah/Recirkulace Duct-out/Filtering
 Černé sklo + litina, šedé sklo + litina
 Black glass + cast iron, grey glass + cast iron



Spojením inovace a tradice vznikla první plynová varná deska i integrovaným odsáváním. Litinové podpěry hrnců jsou navrženy tak, aby kombinovaly estetickou přitažlivost a funkčnost s maximální bezpečností. Uzavřené křížové podpěry hrnců zaručují stabilitu u pánví jakékoli velikosti a jejich snadnou manipulaci na varné ploše. Litinový kryt filtru slouží zároveň jako praktická pracovní plocha. Podpora wok, která je k dispozici jako příslušenství, rozšiřuje možnosti využití NikolaTesla Flame. Innovation and tradition meet to create the first gas extractor hob on the market. The cast iron elements of the top are designed to combine aesthetic appeal and functionality with the utmost safety. The closed cross and flat grid supports guarantee stability with pans of any size and ease when moving on the cooking area. The cast iron filter cover doubles as a practical work surface. The wok support, available as an accessory, increases the cooking variations on NikolaTesla Flame.



KIT WOK FLAME
 volitelné příslušenství - available as accessory



	SÁNÍ ASPIRATION	
	ODTAH DUCT-OUT	RECIRKULACE FILTERING
Ovládání Controls	Elektronické otáčivé 3P+2B 3S+2B Rotative	Elektronické otáčivé 3P+2B 3S+2B Rotative
Rychlost nasávání Suction speed	5,1 m/s	5,1 m/s
Hlučnost min-max Noise level min-max	45 - 63 db(A)	49 - 69 db(A)
Celková spotřeba Total absorption	250 W	250 W

Tukový filtr ALU součástí balení Grease aluminium Filter included
 Keramický uhlíkový filtr je součástí balení (*)
 HP regenerable anti-odor ceramic filter included (*)



PŘÍSLUŠENSTVÍ ACCESSORIES	
Keramický uhlíkový filtr REVOLUTION HP regenerable anti-odor ceramic filter	KIT0120952A
Kit wok Flame	KIT0160040
Instalační sada pro recirkulační model pro hloubku skříňky > 70 cm Nikolatesla filtering kit for base depth >70 cm	KIT0140820

(*) Model nepodléhá povinné energetické certifikaci.
 (*) Model not subject to compulsory energy certification.

VÁŘENÍ COOKING	
Ovládání Controls	Elektronické otáčivé Rotative
Napětí Voltage	220 - 240 V

TYP HOŘÁKU BURNER TYPE		
1.hořák 1st element	Semi rapid (1,75 kW)	
2.hořák 2nd element	Dual special (3,5kW)	
3.hořák 3rd element	Rapid (3 kW)	
4.hořák 4th element	Semi rapid (1,75 kW)	

FUNKCE FUNCTIONS	
	DUAL ZONE
	MULTI FLEXI SPACE

MODELÝ MODELS	
NIKOLATESLA FLAME BL/A/88	PRF0147740A
NIKOLATESLA FLAME BL/F/88 (*)	PRF0147741A
NIKOLATESLA FLAME GR/A/88	PRF0147742A
NIKOLATESLA FLAME GR/F/88 (*)	PRF0147743A

PATENTED
 Tento produkt je vybaven dvěma patentovanými řešeními Elica. Prvním z nich jsou keramické uhlíkové filtry, které lze snadno vyjmout pomocí šikového pásku. Pomocí druhého, nejdůležitějšího světového patentu, je možné vařit zcela bezpečně a odsávat páry a pachy centrálně dolů, aniž by byla ohrožena účinnost a bezpečnost plynových hořáků. This product is equipped with two Elica patented solutions. The first is its ceramic odor filters that are easily removable from the top with the help of a handy ribbon. Thanks to the second, which is the most important patent, it is possible to cook in total safety, extracting vapors and odors from below, without compromising the efficiency of the gas burners.

Všechny modely Nikolatesla mají jednoduchou a flexibilní instalaci. Elica navrhla dvě různá instalační řešení tak, aby bylo možné splnit většinu potřeb při realizaci kuchyní. Na dalších stránkách jsou popsány základní principy a rozdíly mezi těmito dvěma systémy a je vysvětleno, které z mnoha příslušenství lze použít s jedním nebo druhým systémem tak, aby přesně vyhovoval vašim potřebám při vlastní instalaci.

All Nikolatesla extractor hobs allow for very flexible installation. In order to meet most installation needs, Elica has developed various installation solutions that will be explained in the following section. As a result, the structural characteristics of the appliance chosen will make installation operations easier.

NIKOLATESLA ALPHA - FIT - FIT XL - FIT 3Z - PRIME S

ODTAH - DUCK OUT MODE

DUCT OUT MODE - WHAT'S IN THE BOX

Všechny tyto modely NikolaTesla mají stejné instalační řešení, které poskytuje jednoduchou a flexibilní montáž ve verzi „odtah“. Příslušenství dodávané společností Elica (k dispozici k zakoupení samostatně) umožňuje odvod výparů mimo domov v různých kombinacích, tím je zajištěn vysoký výkon a velmi nízká úroveň hluku.

These NikolaTesla models guarantee great installation flexibility, in the duct out version. The optional piping offered by Elica (sold separately) allows fumes to be conveyed towards an outlet found outside the home, thus ensuring high performance and very low noise levels.

RECIRKULACE FILTERING MODE

Společnost Elica navrhla 3 různé montážní sady pro převedení produktu do režimu recirkulace, které lze použít dle potřeb instalace.

Elica has designed 3 different kits to convert the product to the filtering mode, to be used according to installation needs.



Zadní odtah
Rear outlet

Boční odtah (vpravo nebo vlevo)
Side outlet (right or left)



Recirkulace
"VÝDUCH POD SOKL"
Installation "PLINTH IN"

Recirkulace
"VÝDUCH PŘED SOKL"
Installation "PLINTH OUT"

Recirkulace
"VÝDUCH ZA SKŘÍŇKU"
Installation "BACK OUTLET"

KIT0167756 | INSTALAČNÍ SADA PRO RECIRKULACI (MIN H6CM) „VÝDUCH POD SOKL“ FILTERING INSTALLATION KIT UNDER PLINTH (MIN H6CM) "PLINTH IN"

Pokud je zakoupený produkt v režimu „odtah“, tato sada umožní jeho změnu na režim „recirkulace“. Filtrovaný vzduch bude odváděn do soklu kuchyňské skříňky. Pro větrací otvor umístěný v soklu kuchyňské skříňky je součástí balení chromovaný dekorativní díl.

If the product purchased is in duct out mode, this kit will allow it to be installed in filtering mode. The filtered air will be conveyed into the cabinet base. A chrome-plated trim profile is provided for any vent slot, made in the cabinet baseboard.



- Keramický uhlíkový filtr (2 kusy)
- 90° - 94 x 227 mm ploché koleno
- 500 x 94 x 227 mm ploché potrubí
- 90° redukce/koleno z 94 x 227 mm horizontálně na 55 x 227 mm
- Deflektor s výduchem pod sokl
- Chromovaný dekorativní díl
- Izolační páska
- Ceramic filters (2 pieces)
- 90° - 94 x 227 mm rectangular bend
- 500 x 94 x 227 mm rectangular pipe
- 90° rectangular bend from vert. 94 x 227 mm to horiz. 55 x 227 mm
- Under baseboard deflector
- Chrome-plated trim profile
- Adhesive Tape



NIKOLATESLA ALPHA - FIT - FIT XL - FIT 3Z - PRIME S

KIT0167757 | INSTALAČNÍ SADA PRO RECIRKULACI (MIN H6CM) „VÝDUCH PŘED SOKL“ FILTERING INSTALLATION KIT OUT OF THE PLINTH (MIN H6CM) "PLINTH OUT"

Zakoupením této sady je možné změnit režim na „recirkulaci“ a filtrovaný vzduch odvádět pomocí uzavřeného potrubního systému skrz kuchyňskou skříňku a její sokl. Speciální difuzor odvádí vzduch směrem před skříňku a je zakončen chromovým dekorativním dílem.

By purchasing this kit, it is possible to convert and install the product in filtering mode, thus conveying purified air into, and then outside the baseboard, through a special funnel-shaped pipe with an aesthetic profile on its edge, finishing the vent hole.



- Keramický uhlíkový filtr (2 kusy)
- 90° - 94 x 227 mm ploché koleno
- 500 x 94 x 227 mm ploché potrubí
- 90° redukce/koleno z 94 x 227 mm horizontálně na 55 x 227 mm
- Speciální difuzor k montáži do soklu s chromovým dekorativním dílem
- 218 x 55 x 300 mm ploché potrubí
- Podpora difuzoru
- Izolační páska
- Ceramic filters, 2 pieces
- 90° - 94 x 227 mm rectangular bend
- 500 x 94 x 227 mm rectangular pipe
- 90° rectangular bend from vert. 94 x 227 mm to horiz. 55 x 227 mm
- Outlet connection to be fitted outside the baseboard, provided with chrome-plated trim profile
- 218 x 55 x 300 mm rectangular pipe
- Outlet connection support
- Adhesive tape

KIT0180522 | INSTALAČNÍ SADA PRO RECIRKULACI (MIN H6CM) „VÝDUCH ZA SKŘÍŇKU“ FILTERING INSTALLATION KIT "BACK OUTLET"

Tato sada umožňuje změnu na režim „recirkulace“. Filtrovaný vzduch je odveden skrz zadní stěnu kuchyňské skříňky a proudí nejjednodušším způsobem meziprostorem mezi stěnou a skříňkou bez použití jakéhokoli potrubí.

This kit allows the product to be converted into filtering mode. The air flow is conveyed backwards and left to flow, in the simplest possible way, into the interspace between the wall and the cabinet without the use of any additional pipes.



- Keramický uhlíkový filtr (2 kusy)
- Teleskopický difuzor
- Chromovaný dekorativní díl
- Ceramic filters, 2 pieces
- Telescopic outlet connection
- Chrome-plated trim profile

NIKOLATESLA UNPLUGGED - SWITCH GLOW - SWITCH ONE HP - ONE - LIBRA - FLAME

Instalační řešení těchto modelů bylo také navrženo tak, aby umožňovalo maximální flexibilitu instalace s optimalizací prostoru uvnitř kuchyňské skříňky. Modely NikolaTesla s tímto řešením lze zakoupit jak ve verzi „odtah“, ale i ve verzi „recirkulace“. V obou případech je součástí balení vše potřebné pro základní instalaci. V případě jiného instalačního řešení lze vybírat z velké množství příslušenství, jako jsou kolena, trubky a další.

This platform has also been designed to guarantee maximum installation flexibility by optimizing space inside the cabinet.

NikolaTesla models associated with this platform can be purchased both in duct out and filtering version. In both cases, the product is supplied 'ready' for installation (in the basic versions). In case of different installation needs, bends and pipes are available to be purchased as accessories.

RECIRKULACE - FILTERING MODE FILTERING MODE - WHAT'S IN THE BOX

Pokud byla zakoupena varná deska s integrovaným odsavačem par v režimu recirkulace, jsou součástí balení všechny díly potřebné k instalaci NikolaTesla s výduchem vzduchu před sokl kuchyňské skříňky, včetně exkluzivní chromované lišty k začištění výřezu, nezbytného pro odvod vzduchu.

If the filtering version product code has been purchased, the packaging will contain everything needed to install NikolaTesla with a ducted outlet to the cabinet baseboard, including the exclusive chrome-plated trim profile to finish the baseboard cut, necessary for air outlet.

Díly součástí balení (recirkulace s výduchem před sokl) (*) In the box (filtering mode PLINTH OUT)



- Keramický uhlíkový filtr (3 kusy)
- Příhradka pro keramické filtry
- Rozšiřující díl pro hloubku 60/65 cm
- 500 x 94 x 227 mm ploché potrubí
- 90° redukce/koleno z 94 x 227 mm horizontálně na 55 x 227 mm
- 218 x 55 x 300 mm ploché potrubí
- Speciální difuzor k montáži do soklu s chromovým dekorativním dílem
- 218 x 55 x 300 mm ploché potrubí
- Podpora difuzoru
- Izolační páska
- Ceramic filters (3 pieces)
- Ceramic filter frame assembly
- 90° - 94 x 227 mm Rectangular bend
- 90° rectangular bend from vert. 94 x 227 mm to horiz. 50 x 227 mm
- 500 x 94 x 227 mm rectangular pipe
- 218 x 55 x 300 mm rectangular pipe
- Outlet connection to fit outside the baseboard, provided with chrome-plated trim profile
- 2 extension connections for >60 and >65 cabinet
- Outlet connection supports
- Adhesive tape

KIT0140820 | MONTÁŽNÍ SADA RECIRKULACE PRO SKŘÍŇKY HLUBŠÍ VÍCE JAK 65CM FILTERING MODE KIT FOR DEEP CABINETS

V případě instalace do skříňky hlubší než standardní (65 cm) Elica nabízí instalační sadu pro umístění potrubí co nejdále dozadu, aby se maximalizovala kapacita zásuvek.

In the case of installation in kitchen cabinets deeper than standard ones, Elica provides a kit to move the piping as far backward as possible, in order to maximize drawer capacity.



Dostupné pro modely Available for models
NIKOLATESLA ONE / ONE HP / SWITCH GLOW
SWITCH / UNPLUGGED / LIBRA/FLAME

- Díl pro instalaci do skříňky > 70 cm
- 90° - 94 x 227 mm ploché koleno
- 218 x 55 mm Flexibilní ploché potrubí
- Extension connection for > 70 cm cabinet
- 90° - 94 x 227 mm rectangular bend
- 218 x 55 mm flexible connection



Příklad možné instalace do skříňky 60/65cm recirkulace
Examples of filtering mode configuration with deep cabinet

NIKOLATESLA UNPLUGGED - SWITCH GLOW - SWITCH ONE HP - ONE - LIBRA - FLAME

ODTAH - SOUČÁSTI BALENÍ

DUCT-OUT VERSION - WHAT'S IN THE BOX

Díly součástí balení (odtah) (*)
In the box (duct-out version)



- Zadní přípojovací díl
- 90° - 94 x 227 mm ploché koleno
- 15° segment (4 kusy)
- 500 x 94 x 227 mm ploché potrubí
- Rear outlet connection
- 90° - 94 x 227 mm rectangular bend
- 15° connection (4 pieces)
- 500 x 94 x 227 mm rectangular pipe

Pokud byl zakoupen produkt v režimu „odtah“, bude balení obsahovat veškeré potrubí potřebné k instalaci uvnitř kuchyňské skříňky. Veškeré další potřebné potrubí k odvodu vzduchu mimo dům, je třeba zakoupit jako samostatné příslušenství.

If the duct out version product code has been purchased, the packaging will contain all piping to install the product in this mode. Any necessary piping to connect to the air/fume outlet outside the house, shall be purchased as separate accessories.



(*) Příklady možného odtahového potrubí v soklu
Example of duct-out mode configuration with lateral outlet



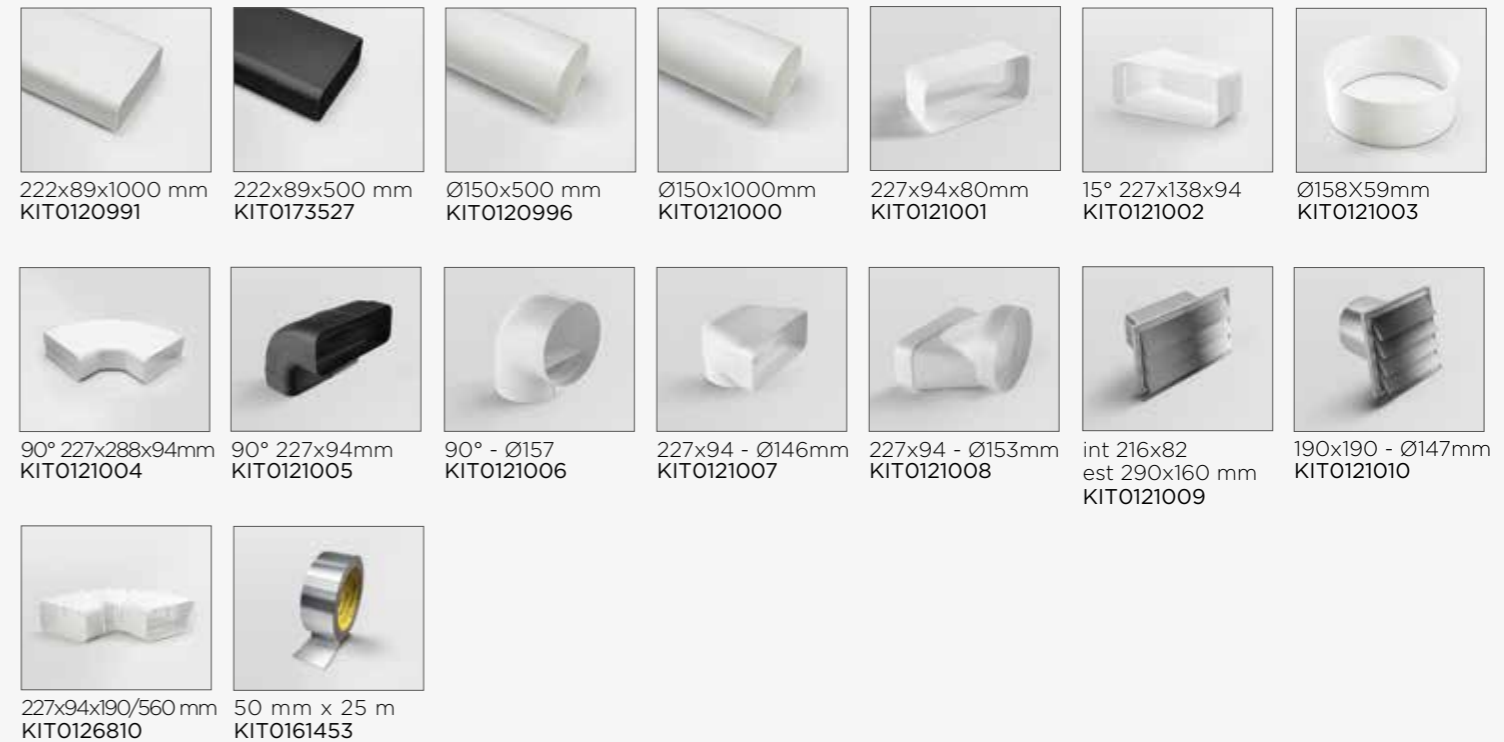
(*) Příklad odtahu se zadním vývodem
Example of duct out mode configuration with rear outlet

Konfigurace v režimu „odtah“ s odvedením vzduchu v zadní stěně je také možná, potřebné díly potrubí lze zakoupit jako samostatné příslušenství.

Configuration in duct out mode with the air outlet in the rear wall, is also possible and the necessary piping shall be purchased as separate accessories.

	K DISPOZICI VE VERZI AVAILABLE IN	PŘÍSLUŠENSTVÍ V BALENÍ PIPES IN THE PACKAGE	MONTÁŽNÍ SADA PRO „RECIRKULACI“ FILTERING INSTALLATION KIT	MONTÁŽNÍ HLOUBKA PRODUCT H
NIKOLATESLA ALPHA	Odtah Duct-out	---	VÝDUCH POD SOKL / VÝDUCH PŘED SOKL / VÝDUCH ZA SKŘÍŇKU	25 cm
NIKOLATESLA FIT	Odtah Duct-out	---	VÝDUCH POD SOKL / VÝDUCH PŘED SOKL / VÝDUCH ZA SKŘÍŇKU	25 cm
NIKOLATESLA FIT XL	Odtah Duct-out	---	VÝDUCH POD SOKL / VÝDUCH PŘED SOKL / VÝDUCH ZA SKŘÍŇKU	25 cm
NIKOLATESLA FIT 3Z	Odtah Duct-out	no	VÝDUCH POD SOKL / VÝDUCH PŘED SOKL / VÝDUCH ZA SKŘÍŇKU	26 cm
NIKOLATESLA PRIME S	Odtah Duct-out	---	VÝDUCH POD SOKL / VÝDUCH PŘED SOKL / VÝDUCH ZA SKŘÍŇKU	25 cm
NIKOLATESLA UNPLUGGED	Odtah Duct-out	X	---	21 cm
	Recirkulace Filtering	X (VÝDUCH PŘED SOKL)	---	
NIKOLATESLA SWITCH GLOW	Odtah Duct-out	X	---	21 cm
	Recirkulace Filtering	X (VÝDUCH PŘED SOKL)	---	
NIKOLATESLA SWITCH	Odtah Duct-out	X	---	21 cm
	Recirkulace Filtering	X (VÝDUCH PŘED SOKL)	---	
NIKOLATESLA ONE HP NIKOLATESLA ONE	Odtah Duct-out	X	---	21 cm
	Recirkulace Filtering	X (VÝDUCH PŘED SOKL)	---	
NIKOLATESLA LIBRA	Odtah Duct-out	X	---	21 cm
	Recirkulace Filtering	X (VÝDUCH PŘED SOKL)	---	
NIKOLATESLA FLAME	Odtah Duct-out	X	---	21 cm
	Recirkulace Filtering	X (VÝDUCH PŘED SOKL)	---	

PŘÍSLUŠENSTVÍ PRO INSTALACI V ŘEŽIMU “ODTAH”
ACCESSORY PIPE FITTINGS FOR DUCT-OUT VERSION



PŘÍSLUŠENSTVÍ PRO INSTALACI V ŘEŽIMU “RECIRKULACE”
ACCESSORY PIPE FITTINGS FOR FILTERING VERSION



KERAMICKÝ UHLÍKOVÝ FILTR REVOLUTION
HP REGENERABLE ANTI-ODOR CERAMIC FILTER

Keramický filtr je inovativní modulární filtr s aktivním uhlím, který může být tepelně regenerován v troubě každé 2 až 3 měsíce při teplotě 200 °C po dobu 45 minut. Jeho fyzikálně chemické vlastnosti umožňují vysokou účinnost absorpce pachů a velmi vysokou mechanickou pevnost.

The ceramic filter is a modular charcoal filter that can be thermally regenerated in the oven every 2/3 months at 200° for 45 minutes, up to max 5 years. It allows for very high odour absorption efficiency and very high mechanical strength.

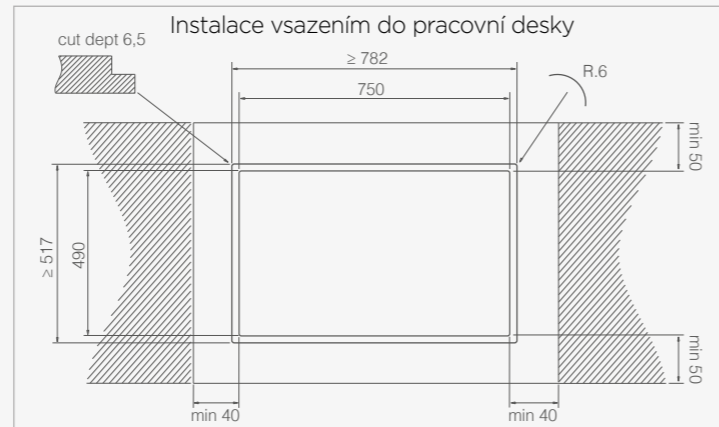
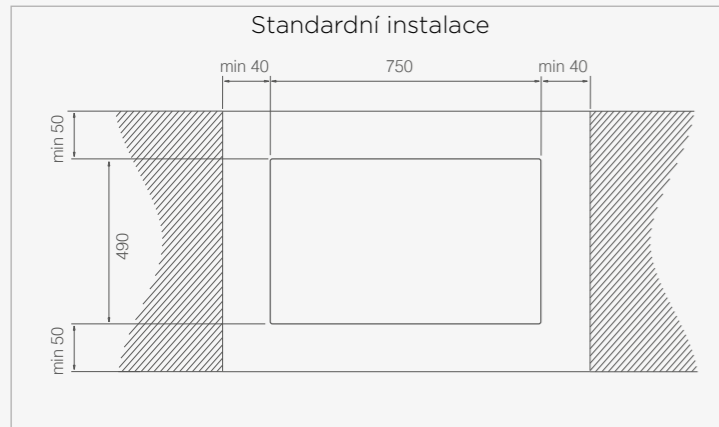


KIT0120952A
K dispozici pro Available for
NIKOLATESLA ONE
NIKOLATESLA ONE HP
NIKOLATESLA UNPLUGGED
NIKOLATESLA SWITCH GLOW
NIKOLATESLA SWITCH
NIKOLATESLA LIBRA
NIKOLATESLA FLAME

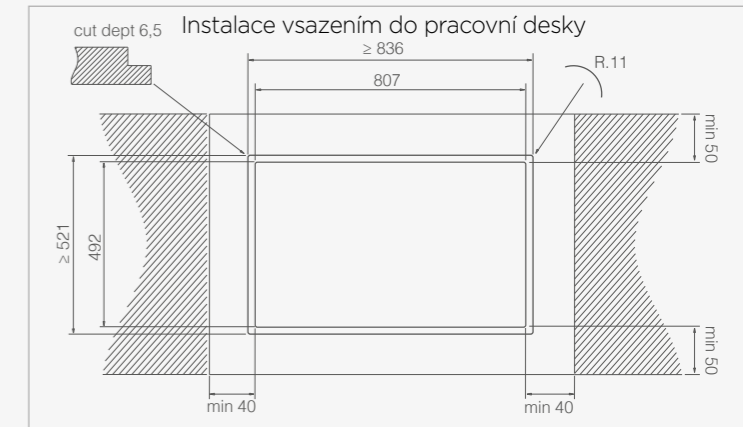
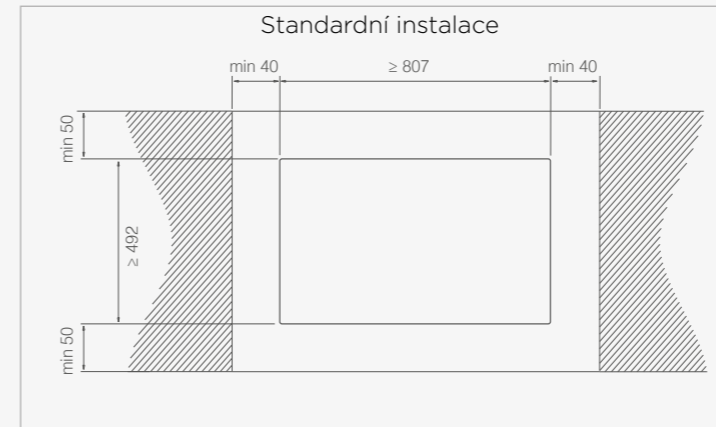


KIT0167755
K dispozici pro Available for
NIKOLATESLA ALPHA
NIKOLATESLA FIT
NIKOLATESLA FIT XL
NIKOLATESLA 3Z
NIKOLATESLA PRIME S

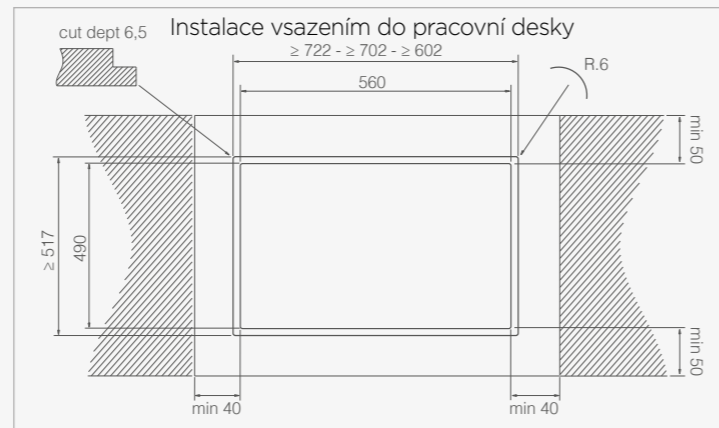
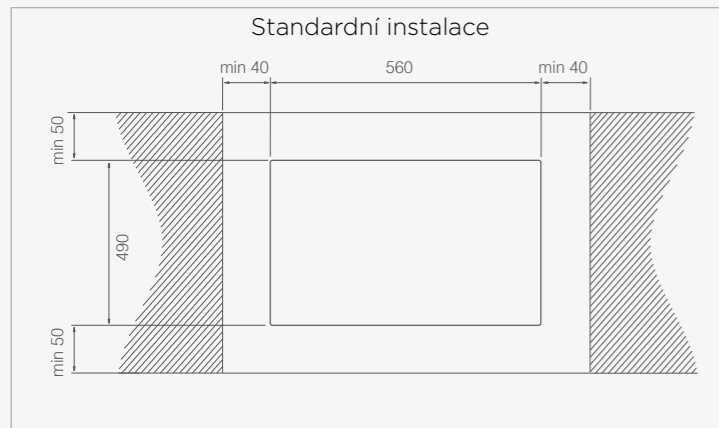
NIKOLATESLA ALPHA



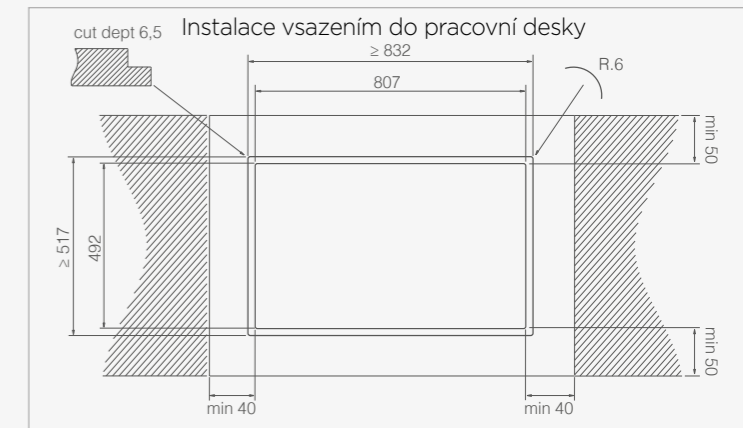
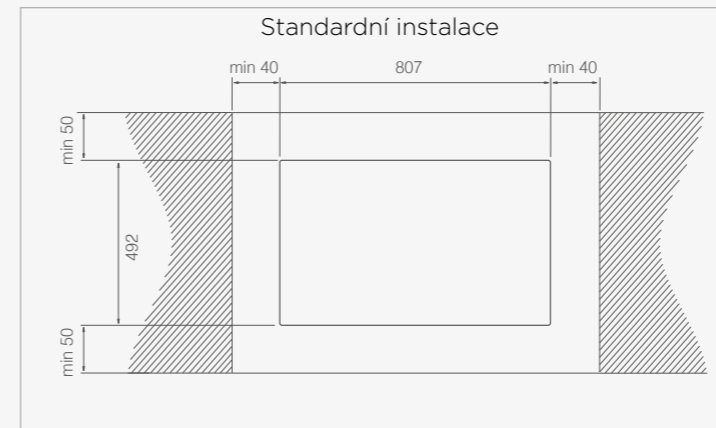
NIKOLATESLA ONE - ONE HP



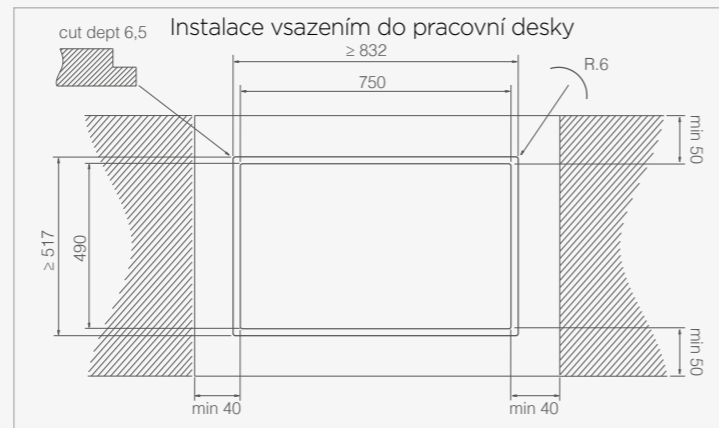
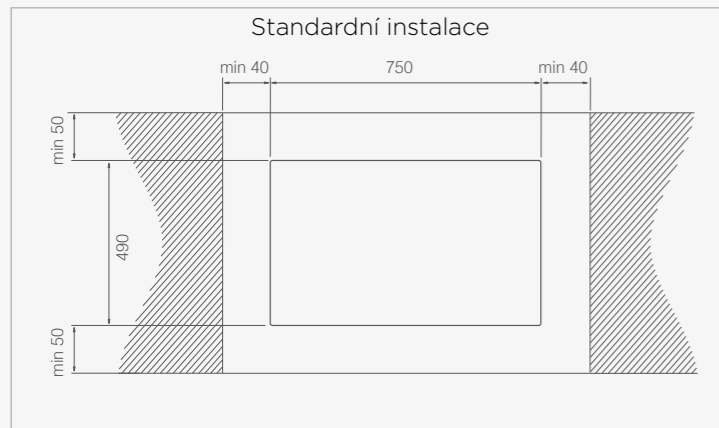
NIKOLATESLA FIT



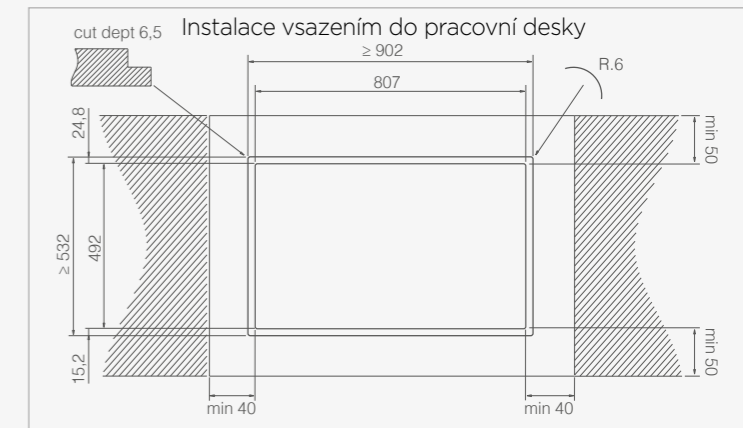
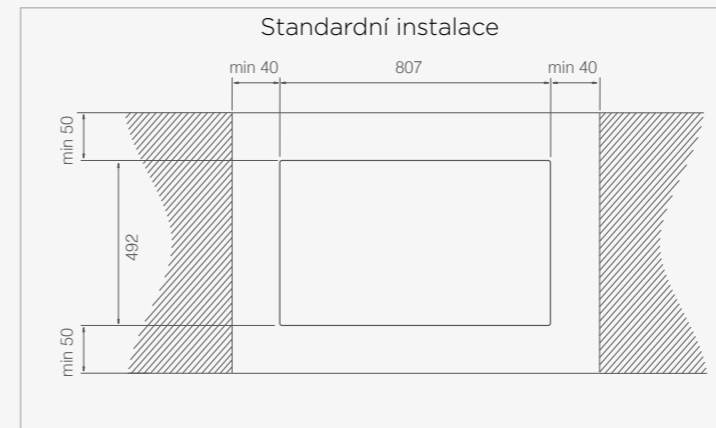
NIKOLATESLA SWITCH - SWITCH GLOW - LIBRA



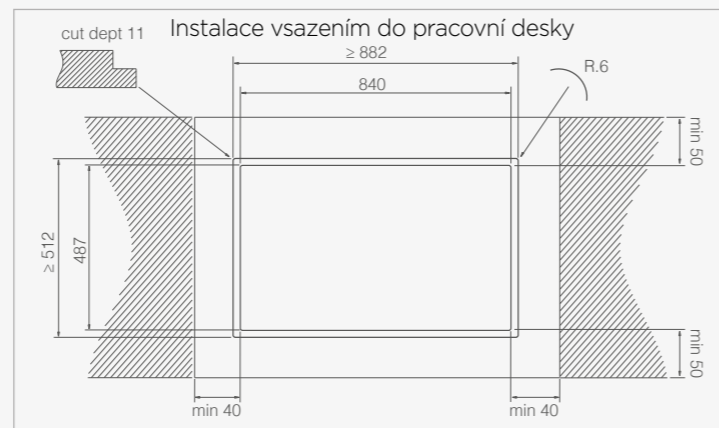
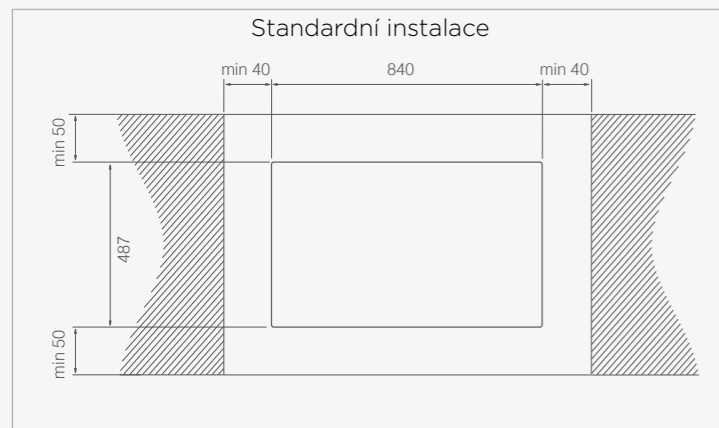
NIKOLATESLA FIT XL - PRIME S



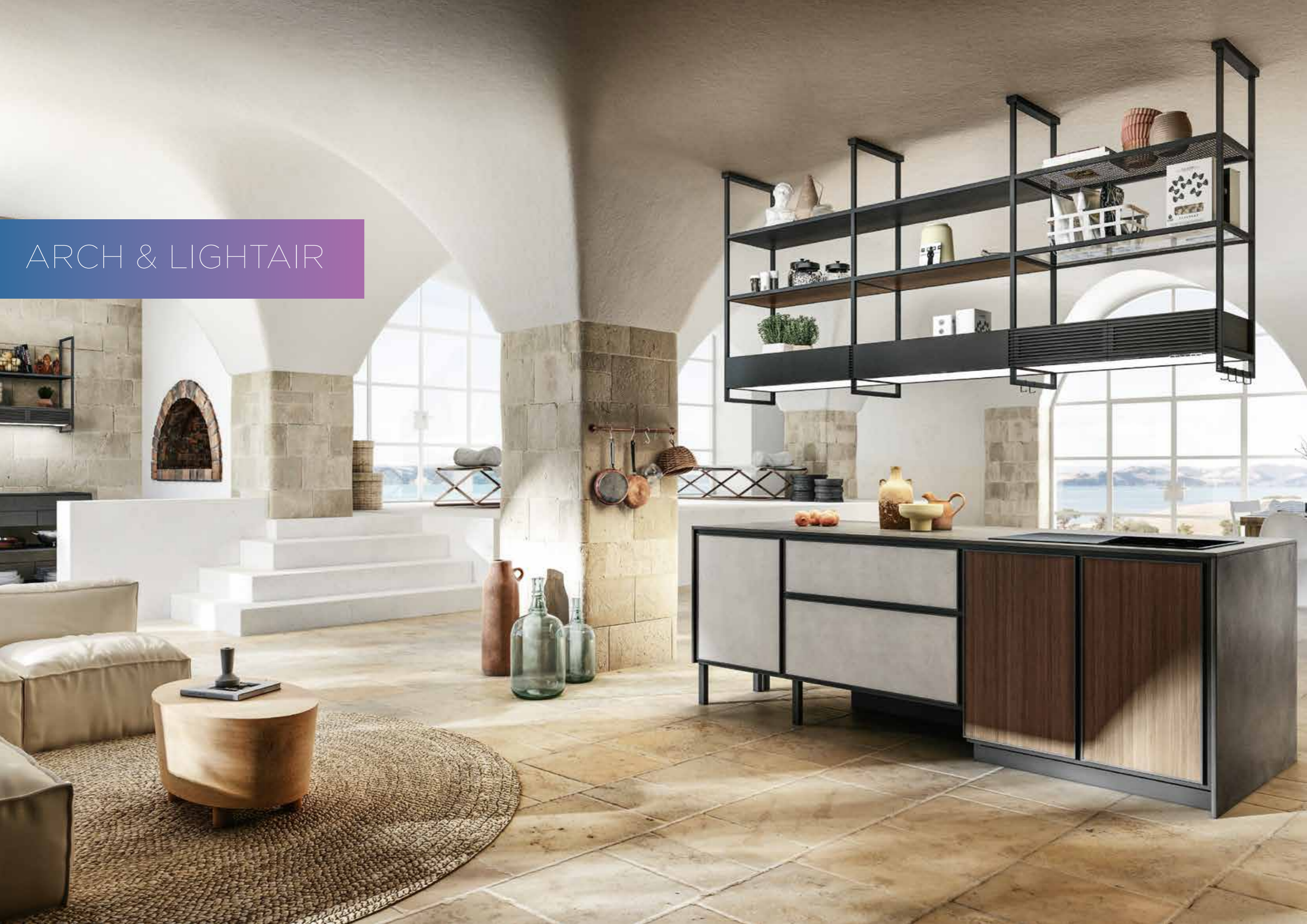
NIKOLATESLA UNPLUGGED



NIKOLATESLA FLAME



ARCH & LIGHTAIR





Obrázky jsou pouze příklady instalace All images are samples installation

OPEN SUITE SUPERIOR

DESIGN FABRIZIO CRISÀ

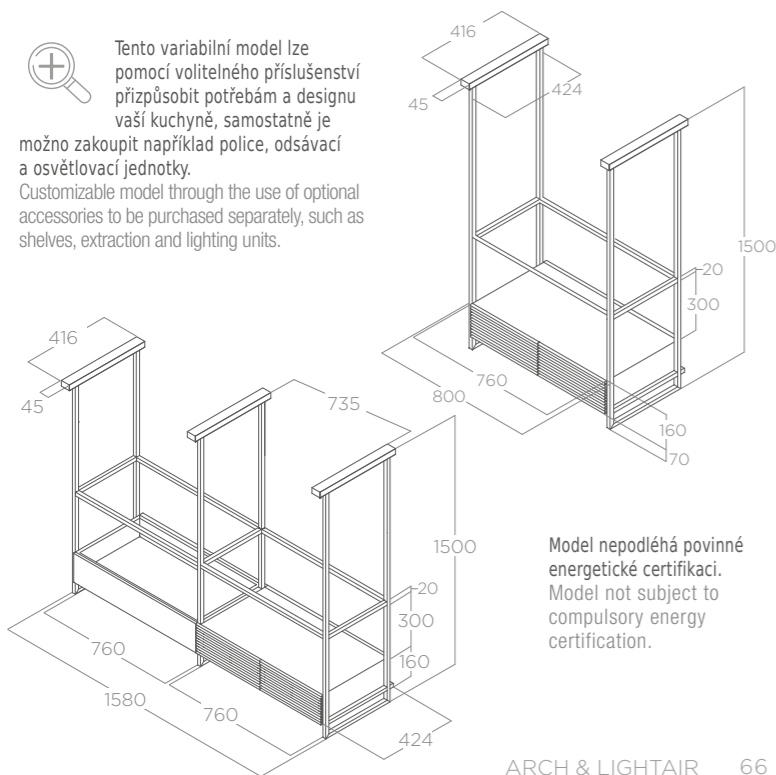
ELICA CONNECT



80x424 - 160x424 cm
Recirkulace Filtering
Černý lakovaný kov saténový Black soft touch effect



Tento variabilní model lze pomocí volitelného příslušenství přizpůsobit potřebám a designu vaší kuchyně, samostatně je možno zakoupit například police, odsávací a osvětlovací jednotky.
Customizable model through the use of optional accessories to be purchased separately, such as shelves, extraction and lighting units.



Model nepodléhá povinné energetické certifikaci.
Model not subject to compulsory energy certification.

OSVĚTLENÍ LIGHTING

Typ Type	Led Panel 1x20W (80cm) - 2x20W (160cm)
Intenzita Intensity	242 LUX (80cm) - 324 LUX (160cm)
Teplota Světla Temperature	2700K - 5200K

SPECIFIKACE VÝKONU PERFORMANCE

Ovládání Controls	Dotykové 3S+2B 3S+2B Electronic push button
Hlučnost min-max Noise level min-max	63 - 69 db(A)
Celková spotřeba Total absorption	261 W (80cm) - 282 W (160cm)

Tukový filtr ALU součástí balení Grease aluminium filter included
Uhlíkový filtr regenerovatelný součástí balení Regenerable charcoal filter included

PŘÍSLUŠENSTVÍ ACCESSORIES

Uhlíkový filtr regenerovaný 2Ks 2 pieces Regenerable charcoal filter	KIT0166765
Sada pro odtah Superior Extraction module kit Superior	KIT0167079
SadaLED osvětlení Superior Full LED module kit Superior	KIT0166961
Sada čiré skleněné police Extra-clear glass shelf kit	KIT0166455
Sada kouřové skleněné police Smoked glass shelf kit	KIT0166463
Sada černě lakované kovové police Black metal shelf kit	KIT0166470
Sada kovové drátěné police Wire mesh shelf kit	KIT0166472
Sada dřevěné police Wooden shelf kit	KIT0166475
Sada rozšiřující konstrukce Superior Trellis expansion kit Superior	KIT0166962
Sada podpory police Shelf frame kit	KIT0166768

MODELÝ MODELS

OPEN SUITE SUPERIOR BL/F/80	PRF0165965
OPEN SUITE SUPERIOR BL/F/160	PRF0166771



Obrázky jsou pouze příklady instalace All images are samples installation

OPEN SUITE

DESIGN FABRIZIO CRISÀ

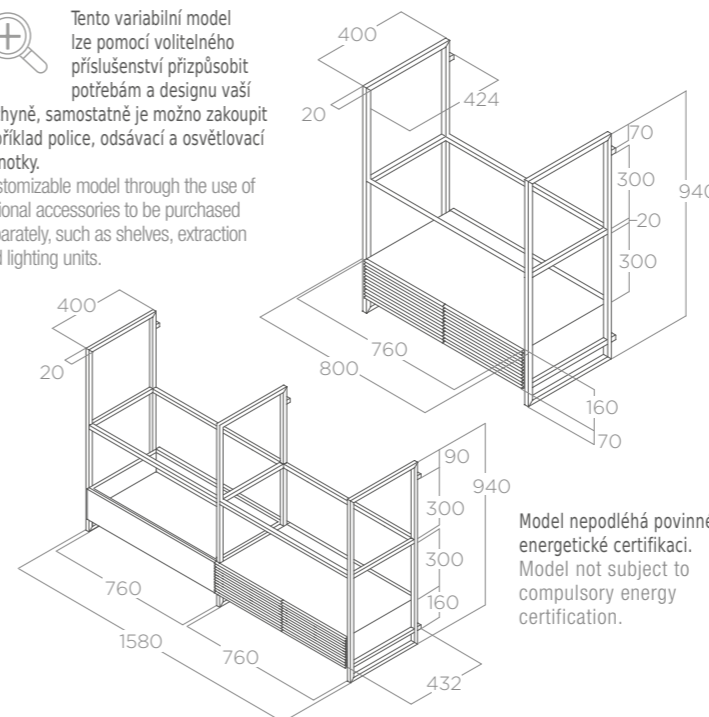
ELICA CONNECT



80 - 160 cm
Recirkulace Filtering
Černý lakovaný kov saténový Black soft touch effect



Tento variabilní model lze pomocí volitelného příslušenství přizpůsobit potřebám a designu vaší kuchyně, samostatně je možno zakoupit například police, odsávací a osvětlovací jednotky.
Customizable model through the use of optional accessories to be purchased separately, such as shelves, extraction and lighting units.



Model nepodléhá povinné energetické certifikaci.
Model not subject to compulsory energy certification.

OSVĚTLENÍ LIGHTING

Typ Type	Led Panel 1x20W (80cm) - 2x20W (160cm)
Intenzita Intensity	242 LUX (80cm) - 324 LUX (160cm)
Teplota Světla Temperature	2700K - 5200K

SPECIFIKACE VÝKONU PERFORMANCE

Ovládání Controls	Dotykové 3S+2B 3S+2B Electronic push button
Hlučnost min-max Noise level min-max	63 - 69 db(A)
Celková spotřeba Total absorption	261 W (80cm) - 282 W (160cm)

Tukový filtr ALU součástí balení Grease aluminium filter included
Uhlíkový filtr regenerovatelný součástí balení Regenerable charcoal filter included

PŘÍSLUŠENSTVÍ ACCESSORIES

Uhlíkový filtr regenerovaný 2Ks 2 pieces Regenerable charcoal filter	KIT0166765
Sada pro odtah Extraction module kit	KIT0167073
SadaLED osvětlení Full LED module kit	KIT0166964
Sada čiré skleněné police Extra-clear glass shelf kit	KIT0166455
Sada kouřové skleněné police Smoked glass shelf kit	KIT0166463
Sada černě lakované kovové police Black metal shelf kit	KIT0166470
Sada kovové drátěné police Wire mesh shelf kit	KIT0166472
Sada dřevěné police Wooden shelf kit	KIT0166475
Sada rozšiřující konstrukce Superior Trellis expansion kit Superior	KIT0166963
Sada podpory police Shelf frame kit	KIT0166768

MODELÝ MODELS

OPEN SUITE BL/F/80	PRF0166703
OPEN SUITE BL/F/160	PRF0167007

Zařizování multifunkčních prostor Furnishing multi-functional spaces

Inovace je vnímání změn a představování si budoucnosti s nápady a řešeními, která zlepšují každodenní činnosti nás všech. Open Suite je jedinečný produkt, který dokáže naplnit prostor novým, neočekávaným způsobem a nabídnout dříve nevídané funkce. Odsavač par se stává součástí systému složeného z variabilních prvků, které na sebe vzájemně navazují a společně nabízejí nekonečné možnosti řešení, ve kterých hlavní slovo má světlo.

Innovation is sensing change and imagining tomorrow with ideas and solutions that improve people's experience of life. Open Suite is a unique product, capable of occupying space in a new, unexpected way and of offering previously unseen functionality. The extractor hood becomes part of a system made up of elements that interact and, together, offer infinite furnishing solutions in which light is the star.



Tvary, materiály a světlo v inovativním, modulárním řešení Shapes, materials, and light in an innovative, modular solution



V prostorech, kde hraje zásadní roli nábytek v obývacím prostoru, je Open Suite dokonalým spojencem. Jeho modulární, přizpůsobitelná struktura s jedinečným stylem je okamžitě rozpoznatelná a dodává prostředí charakter. Konstrukce je lakovaná saténovou černou barvou a tukový filtr je chráněn mřížkami s litinovým efektem.

In settings in which the furniture in the living area plays an essential role, Open Suite is the perfect ally. Its modular, customisable structure, with a unique style, is immediately recognisable and adds character to the environment. The latticework is painted in soft touch black and the extractor opening features cast iron effect grids.

MODULÁRNÍ DESING

Open Suite nabízí několik funkcí: nejen odsavač par, ale také osvětlení a široký výběr polic. Dodává se se čtyřmi přednastavenými konfiguracemi (ostrůvek 80 cm a 160 cm, montáž na zeď 80 cm a 160 cm), které mohou být samostatným řešením i základem pro individuální řešení pomocí příslušenství. Široký výběr dostupných prvků a povrchových úprav zahrnuje skleněné police (čiré a kouřové), černě lakovanou plnou nebo děrovanou (tahokov) kovovou polici, dřevěnou (přírodní dřevo nebo dekor ořech) polici, ale také odsávací moduly nebo světelné panely pro zvýšení výkonu odsávání nebo rozšíření světelného výkonu napříč pracovní plochy. V ostrůvkové verzi je výška konstrukce nastavitelná, aby umožnila instalaci uvnitř jakéhokoli prostoru, bez ohledu na výšku stropu. Vytvořte si svou vlastní jedinečnou verzi Open Suite s použitím volného prostoru, navazováním linií a geometrií podle svého osobního vkusu a stylu vašeho nábytku.

MODULAR DESIGN

Open Suite offers several functions: not only a hood but also light and a wide choice of shelves. It comes with four pre-set configurations (island 80cm and 160cm, wall 80cm and 160cm) that can be both a complete solution and the base from which to add accessories. The wide choice of available elements and finishings include glass shelves (clear and smoke), black metal and metallic mesh, wood (walnut or customisable), but also extractor modules and additional light panels to increase the extraction power or expand the light point across the work surface. In the island version, the height of the structure is adjustable to allow installation inside any environment, regardless of the height of the ceiling. Create your own unique version of Open Suite by playing with spaces and recreating lines and geometries according to your personal taste and the style of your furniture.

Funkční a sugestivní osvětlení v originálním kusu nábytku Functional and evocative light, a genuine piece of furniture

Světlo je jednou z charakteristických vlastností Open Suite: zatímco nové instalační řešení účinně a tiše eliminuje pachy vzniklé při vaření, velký panel LED, výkonný a účinný, zajišťuje rovnoměrné osvětlení, u kterého lze nastavit intenzitu a teplotu osvětlení. Open Suite se tak stává strategickým světelným bodem při přípravě jídla, ale také okolním osvětlením, které vytváří skvělou atmosféru pro každou příležitost, vždy v dokonalé harmonii s okolním prostorem. Svítící plocha je maximalizována a perfektně optimalizována, a to jak v základním řešení 80 cm, tak i v dalších řešeních vybavených přídatnými LED panely.

Light is one of the distinctive features of Open Suite: whilst the new installation solution effectively and silently eliminates smells from the environment, the large LED panel, powerful and efficient, ensures uniform lighting, that can be adjusted in intensity and colour temperature. This is how Open Suite becomes a strategic light point when preparing food, but also ambient lighting creating a great atmosphere for any occasion, always in perfect harmony with the surrounding space. The illuminating surface is maximised and perfectly optimised, both in the base 80cm solution and in the larger solutions equipped with additional LED panels.

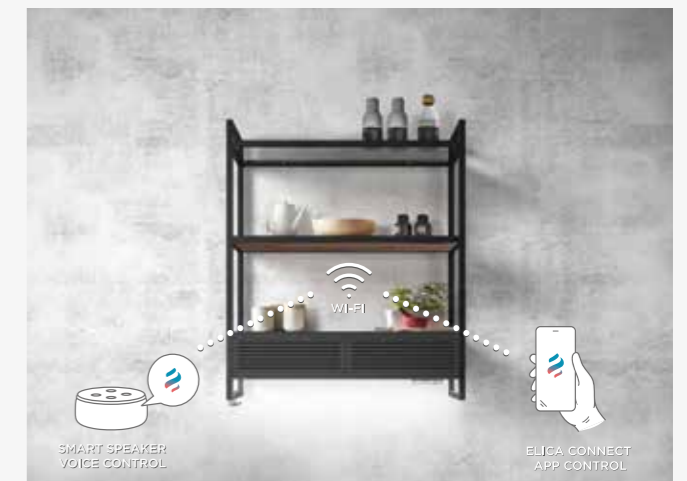


Wi-Fi připojení Wifi connection

Open Suite je navržen tak, aby zajišťoval co největší volnost pohybu v kuchyni, a kromě ergonomických ovládacích prvků umístěných vpředu je součástí řady inteligentních odsavačů par Elica Connect. Pomocí hlasových příkazů nebo aplikace Elica Connect můžete produkt zapínat a vypínat, upravovat jeho výkon odsávání a modulovat intenzitu světla. Aplikace vám také umožňuje sledovat stav tukových a uhlíkových filtrů a také rad na nejužitečnější používání odsavače par.

Designed to ensure the greatest freedom of movement in the kitchen, in addition to the front-positioned ergonomic controls, Open Suite is part of the line of Elica Connect intelligent hoods. Using voice commands or the Elica Connect app, you can turn the product on and off, adjust its extraction power, and modulate the intensity of the light. The App also lets you monitor the efficiency of the filters and to seek any sort of assistance with just a few clicks.

ELICA CONNECT



Vytvořte si vlastní odsavač par, který bude nejlépe vyhovat vašemu designu kuchyně Create the hood that best fits your style

Díky velké variabilitě příslušenství můžete vytvořit neomezený počet aranžmá na základě potřeby vašeho prostoru a vašich potřeb, jako základ Vám poslouží dva základní modely, které lze objednat z katalogu.

OPEN SUITE SUPERIOR (OSTRŮVKOVÝ MODEL) OPEN SUITE SUPERIOR (ISLAND VERSION)



OPEN SUITE SUPERIOR BL/F/80 PRF0165965
Modul odsavače par + čirá skleněná police (80cm)
Hood module + 1 shelf in clear glass (80cm)



OPEN SUITE SUPERIOR BL/F/160 PRF0166771
Modul odsavače par + modul osvětlení + dvě čirá skleněné police (160cm)
1 hood module + 1 light module + 2 shelves in clear glass(160cm)

OPEN SUITE (KOMÍNOVÝ MODEL) OPEN SUITE (WALL VERSION)



OPEN SUITE BL/F/80 PRF0166703
Modul odsavače par + čirá skleněná police (80cm)
Hood module + 1 shelf in clear glass (80cm)



OPEN SUITE BL/F/160 PRF0167007
Modul odsavače par + modul osvětlení + dvě čirá skleněné police (160cm)
1 hood module + 1 light module + 2 shelves in clear glass(160cm)

Thanks to the available accessories, you can create an unlimited number of arrangements based on the structure of your environment and your needs, starting with the two base versions that can be ordered in the catalogue.

Jak začít? How

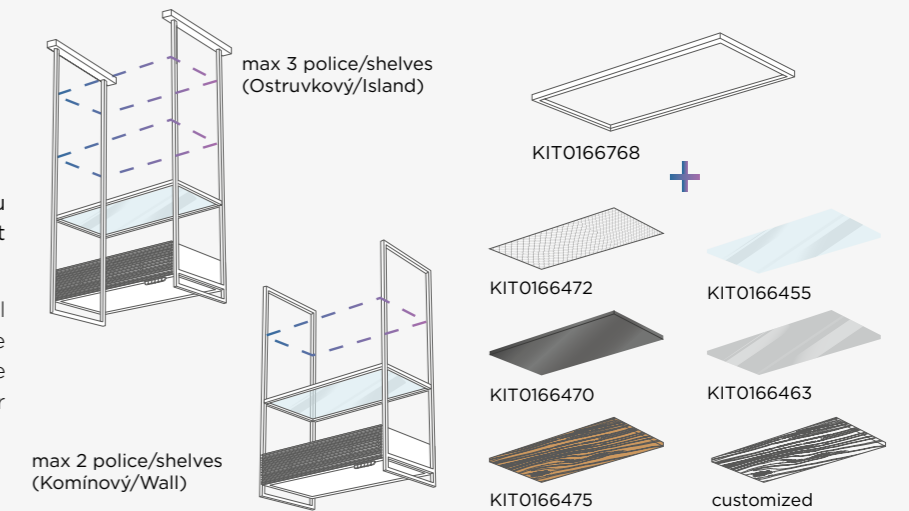


Jak ostrůvkovou verzi, tak nástěnnou verzi Open Suite si můžete přizpůsobit přidáním nebo výměnou polic.

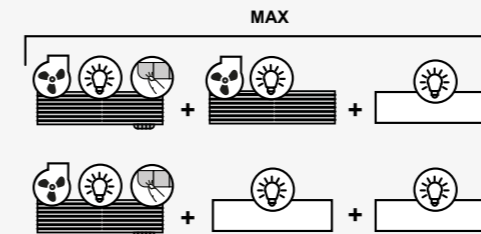
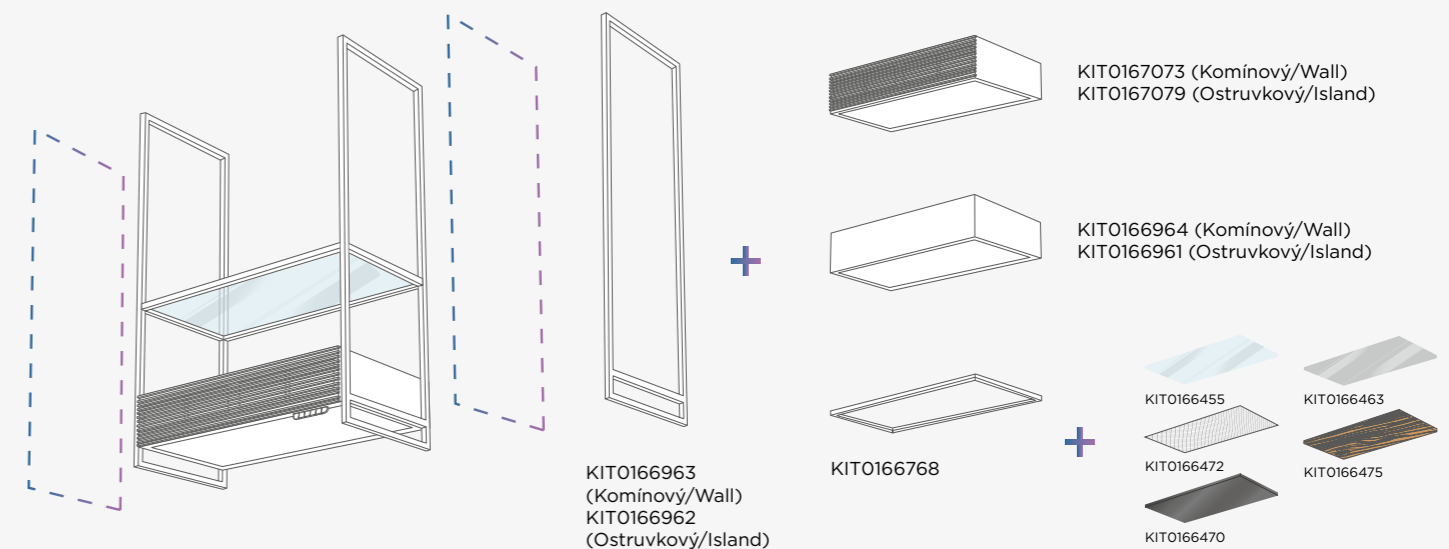
Both for the island version and the wall version, starting from the two base products, you can choose to customise the height of your Open Suite, adding or replacing shelves.



Open Suite si můžete sestavit, tak aby nejlépe vyhovoval vašemu prostoru, a dokonce můžete vytvářet širší verze přidáním (přes jednoduchý spojovací systém) jak odsavače par, světelné moduly nebo police.



You can put together the Open Suite that best fits your environment, even creating wider versions by adding - through the latticework connectors - hood modules, light modules or shelves.



U nástěnné i ostrůvkové verze je možné připojit max. 3 elektrické jednotky podle typu a pořadí znázorněného ve schématu zde. Neexistuje žádný maximální limit pro instalaci polic a příslušenství jakéhokoli typu.

For both the wall and island versions, it is possible to electrically connect up to a max of 3 units according to the type and order illustrated in the diagram here to the side. There is no maximum limit on the installation of shelves and accessories of any type.

MOŽNOSTI KOMBINACE U OSTRŮVKOVÉHO MODELU SOME ARRANGEMENT IDEAS FOR ISLAND SOLUTIONS



MOŽNOSTI KOMBINACE U KOMÍNOVÉHO MODELU SOME ARRANGEMENT IDEAS FOR WALL SOLUTIONS



S čím? With what

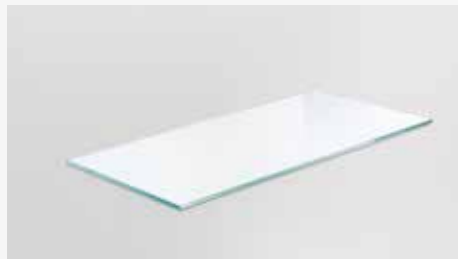
Elica nabízí kompletní řadu konstrukčních a designových doplňků, které maximálně přizpůsobí Vaš odsavač par se stylem Vaší kuchyně. Vše lze vzájemně kombinovat, mimo dílů, které jsou součástí balení, lze další dokoupit samostatně dle Vašich potřeb.

Elica offers a complete line of structural and aesthetic accessories to best match your hood with your kitchen style. They can be combined with each other, and are sold separately from what is found in the basic accessory kit.

Dekoratívni police Decorative Shelving

Moderní designové police ze skla, kovu, kovové síťoviny a dřeva, vše kombinovatelné. Učiní vaši sestavu jedinečnou a zároveň poskytne mnoho využitelného prostoru pro ukládání předmětů.

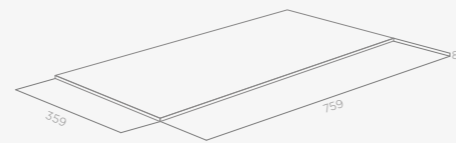
Modern design shelves in glass, metal, metal mesh and wood, all mix and matchable. Making your composition unique, while granting much useable space for storing objects.



KIT0166455
Sada čiré skleněné police
Extra-clear glass shelf kit



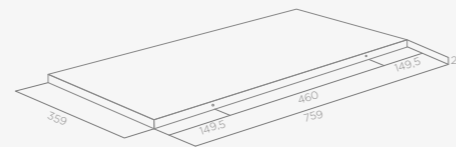
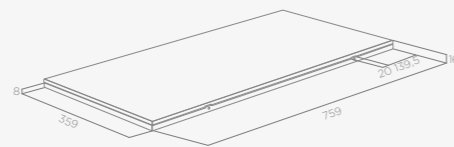
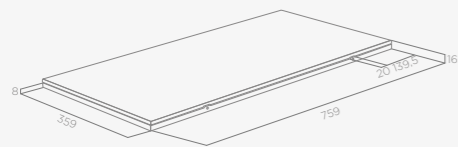
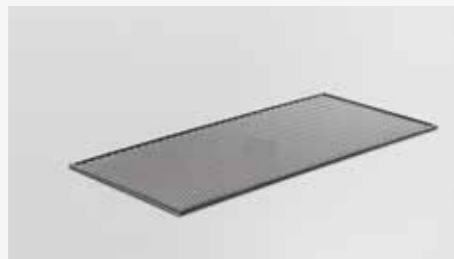
KIT0166463
Sada kouřové skleněné police
Smoked glass shelf kit



KIT0166470
Sada kovové plně police
Black metal shelf kit

KIT0166472
Sada kovové drátěné police
Wire mesh shelf kit

KIT0166475
Sada dřevěné police
Wooden shelf kit



Sada uhlíkový filtr regenerovatelný Regenerable charcoal filter

Uhlíkový filtr LONG LIFE s účinností 40-60% Schopný regenerace s životností až 3 roky oproti standardním filtrům, které vydrží 3 až šest měsíců. S cílem zachovat tyto vlastnosti je nutné umývat každé 2 až 3 měsíce filtr teplou vodou a jemným mýdlovým přípravkem, nebo v myčce nádobí při teplotě 65°C. Je nutné z filtru odstranit přebytečnou vodu a může být dosušen v troubě 10 minut při 100 stupních Celsia.

Odour filter with filtering efficiency that ranges from 40-60%. Capable of regenerating itself and of lasting up to a maximum of 3 years in comparison to standard filters. To maintain such characteristics, the filter must be washed every 2 or 3 months with hot water and mild soap, or in the dishwasher at 65°C. and can be dried in the the oven for 10 minutes at 100°.

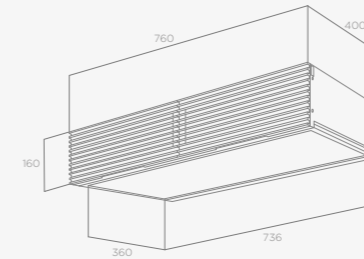
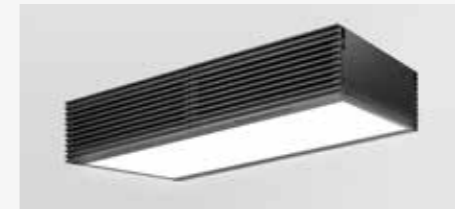


KIT0166765
Uhlíkový filtr regenerovatelný součástí balení
Regenerable charcoal filter included

Přídavné odsávací jednotky Extraction unit

KIT0167079

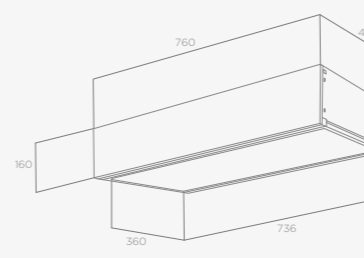
Sada přídavného odsávacího modulu pro ostrůvkový odsavač
Extraction module kit Superior



Přídavné světelné jednotky Lighting units

KIT0166961

Sada přídavného světelného LED modulu pro ostrůvkový odsavač
Full LED module kit Superior

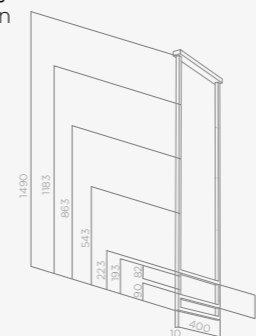


Konstrukční příslušenství Structural accessories

Pro zvětšení vašeho Open Suite, jak svisle, tak vodorovně, je zapotřebí určité příslušenství, které co nejlepším způsobem upevní konstrukci produktu, aby byla zaručena bezpečná a funkční montáž.

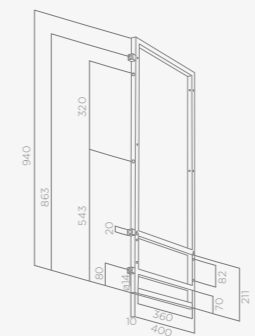
KIT0166962

Sada rozšiřující konstrukce Superior pro ostrůvkový odsavač
Trellis expansion kit Superior



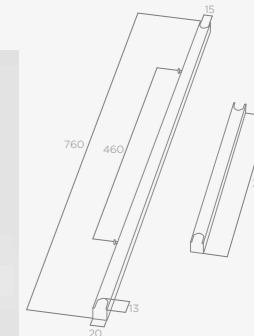
KIT0166963

Sada rozšiřující konstrukce pro komínový odsavač
Trellis expansion kit



KIT0166768

Sada podpory police
Shelf frame kit

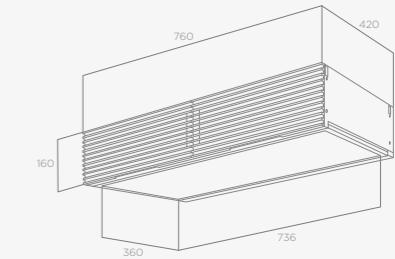
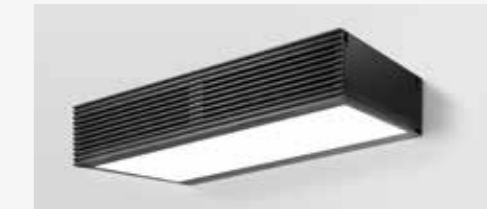


Pro všechny, kteří rádi experimentují v kuchyni, lze přidat více odsávacích jednotek Open Suite. Tím se zvýší odsávací kapacita pro účinnější odstranění zápachu.

For any who loves experimenting in the kitchen, multiple extraction units may be added to Open Suite, thus increasing extraction capacity, according to need, for more effective odor removal.

KIT0167073

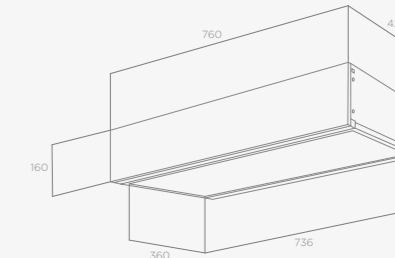
Sada přídavného odsávacího modulu pro komínový odsavač
Extraction module kit



Additional units with full LED lighting are best for anyone who likes a well-lit worktop. Furthermore, the upper part of the unit has been designed to keep everyday kitchen utensils handy.

KIT0166964

Sada přídavného světelného LED modulu pro komínový odsavač
Full LED module kit





IKONA MAXXI PURE

DESIGN FABRIZIO CRISÀ

Multifunkční výrobek, který pečuje o vzduch uvnitř místnosti

A multifunctional product that looks after indoor air

Ikona Maxxi Pure obsahuje elegantní odsavač par a čističku vzduchu, které se starají o vzduch dvojnásobně. Byla navržena tak, aby zlepšovala kvalitu vzduchu uvnitř obytného prostoru, aniž by bylo nutné instalovat další zařízení nebo složité monitorovací systémy, které jsou často velké a nepraktické.

Ikona Maxxi Pure byla navržena tak, aby umožňovala nezávislou funkci odsavače par a čističky vzduchu, aniž by byl omezen výkon nebo účinnost. „Srdce odsavače“ Ikona Maxxi Pure účinně eliminuje výpary a páry vzniklé při vaření. Obytný prostor lze aktivací čističky vzduchu zbavit alergenů a znečišťujících látek, což poskytuje účinnou pomoc v boji proti symptomům alergií a dýchacím onemocněním spojeným s přítomností chemických činidel, to vše přináší pocit pohody a klidu během dne.



Ikona Maxxi Pure incorporates, in an elegant furnishing, a hood and air purifier that take twofold care of the home's air. It has been designed to improve the quality of domestic air without needing to install additional devices or complex monitoring systems which are often impractical and invasive.

Ikona Maxxi Pure has been designed to allow the hood and purifier to operate independently, without compromising on either performance or usability. The "hood core" of Ikona Maxxi Pure efficiently eliminates cooking fumes and vapours. Alternatively, by activating its purifier, the air in the living area can be freed of allergens and pollutants, providing an effective aid in combating allergy symptoms and breathing ailments tied to the presence of chemical agents, offering a sense of well-being and tranquillity all throughout the day.

Super-tichá čistička vzduchu

Super-silent air purification



Ikona Maxxi Pure dokáže zcela vyčistit vzduch 30m² prostoru za pouhých 20 minut. Čistička vzduchu je vybavena speciálním kombinovaným HEPA-uhlíkovým filtrem a dokáže zachytit částice malé až 1 mikron. Má dva provozní režimy: „Boost“ pro intenzivní čištění vzduchu a „Super Silent“, ideální pro tiché čištění obytného prostoru.

Ikona Maxxi Pure is able to completely purify the air in a 30m² space in just 20 minutes. The air purifier is fitted with a special combined HEPA-carbon filter and can capture particles as small as 1 micron. It has two operating modes: "Boost" for intensive air cleaning, and "Super Silent", perfect for silently purifying the room, working in the background.

KOMBINOVANÝ FITR (HEPA-UHLÍKOVÝ)

COMBO PURE FILTER (HEPA-CARBON)

Speciální Combo Pure Filter, kombinovaný Hepa a uhlíkový filtr, zachycuje znečišťující látky a odstraňuje v obytném prostoru nepříjemné pachy a alergeny, jako je prach, zvířecí chlupy, pyl, plísňe a škodlivé zbytky produkované domácími čistícími prostředky, barvami a krytinami. Aby byla zachována účinnost čištění vzduchu, musí být filtr vyměňován víceméně jednou za rok. Ikona Maxxi Pure vám připomene, abyste jej změnili, prostřednictvím upozornění na uživatelském ovládacím panelu, aby byl vzduch, který dýcháte, vždy zdravý.

The special Combo Pure Filter, a combined Hepa and carbon filter, captures polluting agents, freeing the living area of unpleasant odours and allergens such as dust, animal hair, pollen, mould, and harmful residues produced by household detergents, paints and coverings. To maintain the efficiency of air purification, the filter must be replaced more or less once per year. Ikona Maxxi Pure will remind you to change it through an alert on the user interface to ensure the air you breathe is always healthy.



Motor odsavače par a čističky vzduchu lze aktivovat ovládacím panelem současně nebo jednotlivě. Dekorativní komín je dostupný jako příslušenství pro použití v režimu „odtah“ i „recirkulace“ a lze ho instalovat vlevo i vpravo. Tento odsavač par je možné také instalovat na stěnu pomocí speciální sady příslušenství, kterou je nutné objednat samostatně.

The motor of the hood and purifier can be activated from a dedicated interface and operate alternately to each other. The chimney, available as an accessory for filtering and duct-out versions, can be installed above the hood motor, either on the right or left. It may also be wall-mounted, thanks to the specific accessory kit to be ordered separately.

IKONA MAXXI PURE

ELICA AIR PURE



MOTOR 1200

DESIGN FABRIZIO CRISÀ

120 x 44 cm
Recirkulace Filtering
Nerezová ocel, černý lakovaný kov saténový Stainless steel, black soft touch effect

OSVĚTLENÍ LIGHTING

Typ Type Strip Led 1x7 W
Intenzita Intensity 365 LUX
Teplota Světla Temperature 3500 K

VÝKON MOTORU (1 MOTOR) EXTRACTION PERFORMANCE (MOTOR 1)

Ovládání Controls Dotykové 3S+B
3S+B Capacitive touch control
Hlučnost min-max Noise level min-max 47 - 62 db(A)
Celková spotřeba Total absorption 207 W

VÝKON MOTORU (ČISTIČKA VZDUCHU) PURIFICATION PERFORMANCE (MOTOR 2)

Ovládání Controls Dotykové 2S
2S Capacitive touch control
Vhodné pro místnost do For room up to 30 m²
Hlučnost min-max Noise level min-max 37 - 66 db(A)
Celková spotřeba Total absorption 175 W
Filtrované částice Filtered particles Roztoči/prachoví roztoči, zvířecí srst, pyl, plísňe, cigaretový kouř, popel, hořlaviny, formaldehyd (barvy a látky), pachy z vaření.
Dust/dust mites, animal dander, pollens, molds, sigarettes smoke, stoves combustibles, formaldehyde (paintings and coating), cooking odors.



MULTIFUNCTION

COMBO PURE FILTER

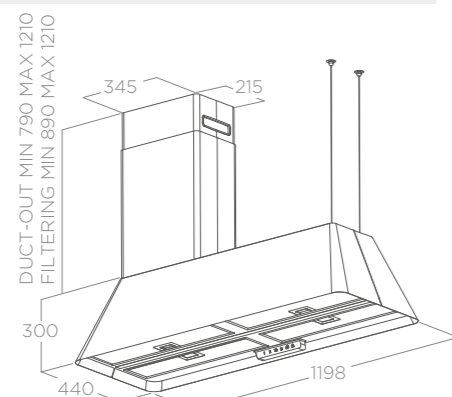
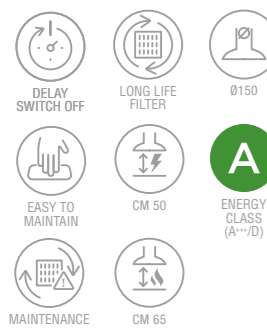
PURE SILENCE

PŘÍSLUŠENSTVÍ ACCESSORIES

Sada uhlíkových filtrů regenerovatelných Regenerable charcoal filter CFC0162221
Uhlíkový filtr HEPA Hepa-Charcoal filter KIT0176157
Sada nerezového komínku Black chimney kit KIT0175017
Rozsádné akce k výrobě kábelů Stainless steel chimney kit KIT0175018
Montážní sada na stěnu nerezová ocel Stainless steel wall installation kit KIT0175807
Montážní sada na stěnu černá Black wall installation kit KIT0175808
Sada k prodloužení (5m) Extension cable kit (5m) KIT0147942
Sada k prodloužení (2,5m) Extension cable kit (2,5m) KIT0147941

MODELY MODELS

IKONA MAXXI PURE BL MAT/F/120 PRF0171195
IKONA MAXXI PURE IX/F/120 PRF0171196





NUAGE

DESIGN FABRIZIO CRISÀ

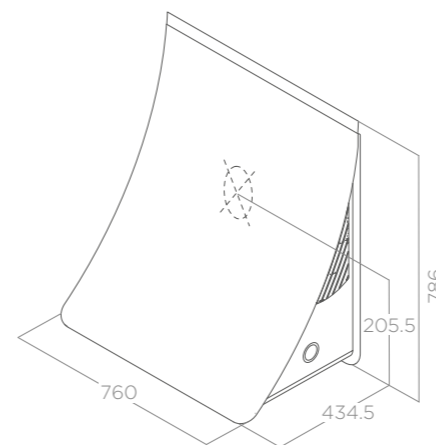
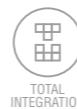


NUAGE

DESIGN FABRIZIO CRISÀ



75 cm
 Recirkulace Filtering
 Nerezová ocel + bílý lakovaný kov Stainless steel + paintable white



OSVĚTLENÍ LIGHTING

Typ Type	Strip Led 1x7 W
Intenzita Intensity	141 LUX
Teplota Světla Temperature	3500 K

SPECIFIKACE VÝKONU PERFORMANCE

Ovládání Controls	Otáčavý Elektronický 3S+B 3S+B Electronic rotative
Hlučnost min-max Noise level min-max	49 - 62 db(A)
Celková spotřeba Total absorption	227 W

Tukový filtr nerezový součástí balení
 Stainless steel grease filters included
 Uhlíkový filtr součástí balení Charcoal filter included

PŘÍSLUŠENSTVÍ ACCESSORIES

Uhlíkový filtr Charcoal filter	CFC0038668
Sada uhlíkových filtrů regenerovatelných Regenerable charcoal filter	CFC0162221

MODELÝ MODELS

NUAGE PAINTABLE/F/75	PRF0098374
----------------------	------------



WALL



RULES DEKT



RULES BL



RULES NAKED



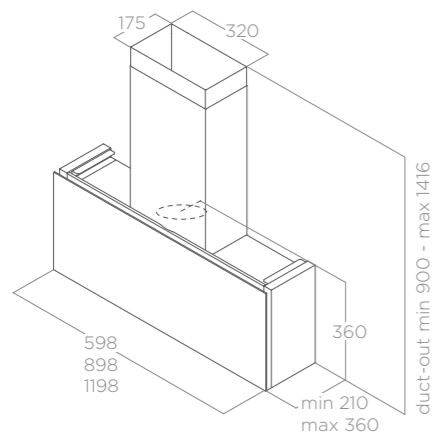
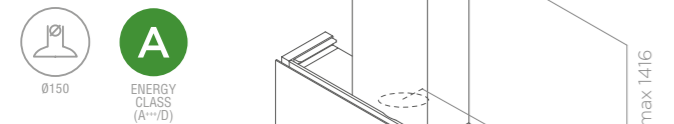
VARIABILNÍ HLOUBKA 21 - 36 CM

RULES

DESIGN FABRIZIO CRISÀ



60 - 90 - 120 cm
Recirkulace Filtering
Černé sklo, Černý Dekton "SIRIUS", bez předního panelu
Black glass, "Sirius" black Dekton, coverable



Ve verzi NAKED lze RULES doplnit předním panelem (max. hmotnost 10 kg) ze stejného materiálu, jaký byl použit pro dvířka skříněk. Obrázky ukazují některé příklady možných designových variant. Patentované tukové filtry napomáhají shromažďování kondenzátu, který se může tvořit z výparů z vaření, zvláště když je odsavač instalován v minimální hloubce: tukové filtry odvádějí kondenzát do speciálního sběrného tácu, čímž zabráňují nepříjemnému odkapávání na varnou desku. The NAKED version of Rules can be covered with a panel (max weight 10kg) of the same material used for the cabinet doors. The images show some examples of possible customized versions. The patented shaped filters favor the collection of condensation that may form from cooking vapors, especially when the hood is installed at minimum depth: they convey it into a specific collection tray, thus avoiding bothersome dripping onto the hob.

OSVĚTLENÍ LIGHTING

Typ Type	STRIP LED 2x7 W (DEKT - NAKED) STRIP LED 1x7 W (BL)
Intenzita Intensity	365 (BL) - 310 (DEKT-NAKED) LUX
Teplota Světla Temperature	3500 K

SPECIFIKACE VÝKONU PERFORMANCE

	BL	DEKT / NAKED
Ovládání Controls	Dotykové 3S+B 3S+B Capacitive Touch-control	Dotykové 3S+B 3S+B Electronic push button
Hlučnost min-max Noise level min-max	40 - 58 db(A)	40 - 58 db(A)
Celková spotřeba Total absorption	277 W	280 W

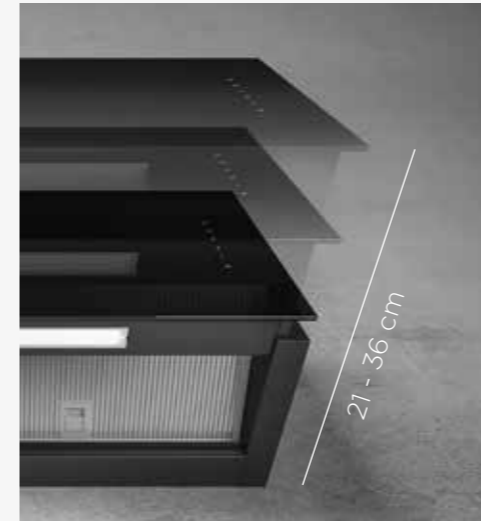
Tukový filtr nerezový součástí balení Stainless steel grease filters included
Uhlíkový filtr regenerovatelný součástí balení Regenerable charcoal filter included

PŘÍSLUŠENSTVÍ ACCESSORIES

Sada uhlíkových filtrů regenerovatelných (*) Regenerable charcoal filter (*)	CFC0166361
Sada nerezového komínku Stainless steel chimney kit	KIT0171543
Sada černého lakovaného komínku Black chimney kit	KIT0166364
(*) pro model "60" je nutné objednat 2 kusy (*) for version 60, order 2 pieces (*) pro model "90" je nutné objednat 3 kusy (*) for version 90, order 3 pieces (*) pro model "120" je nutné objednat 4 kusy (*) for version 120, order 4 pieces	

MODELÝ MODELS

RULES BL/F/60	PRF0163752
RULES BL/F/90	PRF0163751
RULES BL/F/120	PRF0163753
RULES DEKT/F/60	PRF0163755
RULES DEKT/F/90	PRF0163754
RULES DEKT/F/120	PRF0163756
RULES NAKED/F/60	PRF0163758
RULES NAKED/F/90	PRF0163757
RULES NAKED/F/120	PRF0163759



Samostatně nebo integrovaně díky nastavitelné hloubce
Stand-alone or integrated thanks to adjustable depth

Dnešní kuchyně, jimž dominují čisté a rovné linie, vyžadují flexibilní koncepty designu, které dokážou maximalizovat prostor. Proto se zrodil RULES navržený tak, aby byl v souladu s projektem kuchyně. Tento nový model zaručuje zcela přizpůsobitelné řešení díky inovativnímu systému umožňujícímu milimetrovou modulaci jeho hloubky během instalace. Když se hloubka zmenší na minimální tloušťku 21 cm, stane se RULES téměř součástí zdi; když se hloubka zvýší na 32-36 cm, vyrovná se s horními skřínkami. Rozměry RULES jsou stejné jako u standardních horních skříněk 60, 90, nebo 120cm, což umožňuje jeho úplnou integraci.

Today's kitchens, dominated by clean and essential lines, require flexible design concepts able to maximise space. Hence Rules was born, designed to be in harmony with the kitchen project. This new model guarantees a completely customisable solution thanks to the innovative system allowing millimetric modulation of its depth during installation. When reduced to the minimum thickness of 21 cm, Rules becomes a stand-alone and almost disappears into the wall; when the depth is increased to 36 cm, it perfectly aligns with cabinets of any depth. The dimensions of Rules are the same as those of standard cabinets with height 36 cm, allowing complete integration with all kitchen compositions.



Jednoduchá údržba Easy to clean

Model Rules je vybaven patentovanými tukovými filtry, které díky své speciální konstrukci a naklonění zachycují kapky kondenzátu a shromažďují ho ve sběrném zásobníku. V případě potřeby důkladného čištění lze zásobník na vodu vyjmout a dezinfikovat, aniž by to bylo nutné použít jakéhokoli nástroje. Konstrukce odsavače Rules umožňuje extrémně snadné čištění. Všechny povrchové úpravy lze snadno ošetřit vodou a neutrálním čisticím prostředkem. Pouhým vyjmutím tukového filtru se zpřístupní celý vnitřní prostor odsavače par.



Rules comes with patented tilted grates, which thanks to their special structure, capture drops of condensate and convey them to a collection tray. When deep cleaning is required, the water tray can be removed and sanitised without the need for any tools. The linear design of Rules makes it extremely easy to clean. All the finishes can easily be treated with water and a neutral soap. By simply removing the grease filter, it's possible to reach the inside of the hood to service the filters.

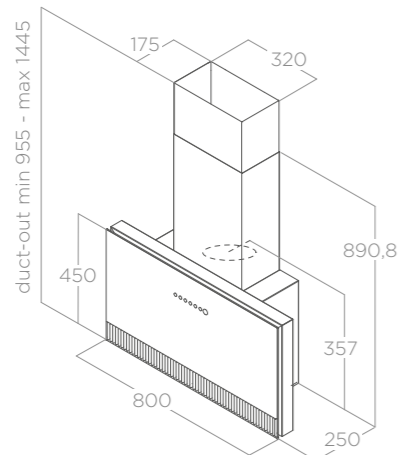


SUPER PLAT ELICA CONNECT

DESIGN FABRIZIO CRISÀ



80 cm
Recirkulace Filtering
Černé sklo, šedé sklo + hliník s efektem litina
Black glass, grey glass + cast iron effect



Super Plat nabízí pocit svobody a více času soustředit se na vaření a přípravu jídel pomocí chytrého bezdrátového systému. Odsavač par lze používat buď prostřednictvím aplikace Elica Connect, nebo pomocí hlasového asistenta. Přední panel lze otevřít pro lepší zachycení výparů a zápachu při přípravě zvláště složitých pokrmů. Super Plat heightens the

user's sense of freedom, offering more time to concentrate on cooking thanks to the smart wireless system. The hood can be used either through the Elica Connect app or with a smart speaker, giving and receiving information. The front panel may be opened to increase vapor and odor capture, even during particularly complex cooking sessions.

OSVĚTLENÍ LIGHTING

Typ Type Strip Led 1x7 W
Intenzita Intensity 197 LUX
Teplota Světla Temperature 3500 K

SPECIFIKACE VÝKONU PERFORMANCE

Ovládání Controls Dotykové 3S+B
3S+2B Capacitive touch control
Hlučnost min-max Noise level min-max 37 - 57 db(A)
Celková spotřeba Total absorption 277 W

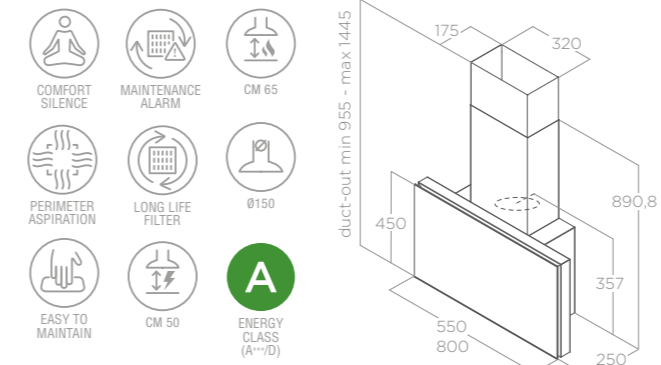
Tukový filtr ALU součástí balení Grease aluminium Filter included
Uhlíkový filtr regenerovatelný součástí balení Regenerable charcoal filter included

PŘÍSLUŠENSTVÍ ACCESSORIES

Sada uhlíkových filtrů regenerovatelných (*) CFC0140423
Regenerable charcoal filter (*)
Sada nerezového komínku KIT0171543
Stainless steel chimney kit
Sada černého lakovaného komínku KIT0166364
Black chimney kit
(* nutno objednat 3 kusy
(* order 3 pieces)

MODELÝ MODELS

SUPER PLAT BL/F/80 PRF0164980
SUPER PLAT GR/F/80 PRF0165017



Přední panel lze otevřít pro lepší zachycení výparů a zápachu při přípravě zvláště složitých pokrmů.
The front panel may be opened to increase vapor and odor capture, even during particularly complex cooking sessions.

APLOMB

DESIGN FABRIZIO CRISÀ



60 - 90 cm
Odtah Duct-out
Černé sklo, bílé sklo Black glass, white glass

OSVĚTLENÍ LIGHTING

Typ Type STRIP LED 1x3 W
Intenzita Intensity 84 LUX
Teplota Světla Temperature 3500 K

SPECIFIKACE VÝKONU PERFORMANCE

Ovládání Controls Dotykové 3S+B
3S+B Capacitive touch control
Hlučnost min-max Noise level min-max 51 - 64 db(A)
Celková spotřeba Total absorption 233 W

Tukový filtr ALU součástí balení Grease aluminium filter included
Komínek součástí balení Chimney included

PŘÍSLUŠENSTVÍ ACCESSORIES

Uhlíkový filtr Charcoal filter CFC0140343
Sada uhlíkových filtrů regenerovatelných CFC0162221
Regenerable charcoal filter
Instalační sada pro recirkulaci KIT0160286
First installation filtering kit

MODELÝ MODELS

APLOMB BL/A/60 PRF0166938
APLOMB BL/A/90 PRF0166939
APLOMB WH/A/60 PRF0166940
APLOMB WH/A/90 PRF0166941

PLAT

DESIGN FABRIZIO CRISÀ



55 - 80 cm
Recirkulace Filtering
Černé sklo, bílé sklo Black glass, white glass

OSVĚTLENÍ LIGHTING

Typ Type Strip Led 1x7 W
Intenzita Intensity 365 LUX
Teplota Světla Temperature 3500 K

SPECIFIKACE VÝKONU PERFORMANCE

Ovládání Controls Dotykové 3S+B
3S+B Capacitive Touch-control
Hlučnost min-max Noise level min-max 37 - 57 db(A)
Celková spotřeba Total absorption 277 W

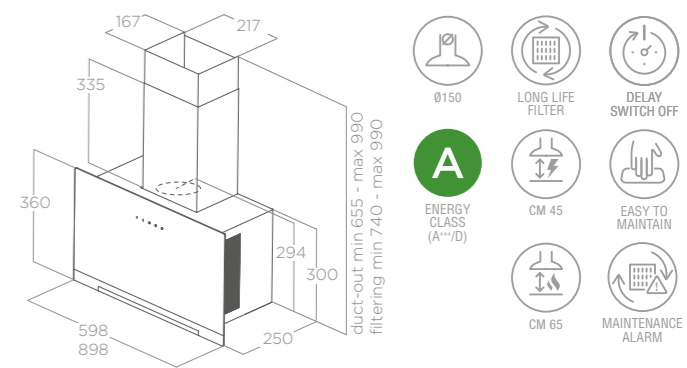
Tukový filtr ALU součástí balení Grease aluminium Filter included
Uhlíkový filtr regenerovatelný součástí balení Regenerable charcoal filter included

PŘÍSLUŠENSTVÍ ACCESSORIES

Sada uhlíkových filtrů regenerovatelných (*) CFC0140423
Regenerable charcoal filter (*)
Sada nerezového komínku KIT0171543
Stainless steel chimney kit
Sada černého lakovaného komínku KIT0166364
Black chimney kit
(* pro model "55" je nutné objednat 2 kusy
(* for version 55, order 2 pieces
(* pro model "80" je nutné objednat 3 kusy
(* for version 80, order 3 pieces)

MODELÝ MODELS

PLAT BL/F/55 PRF0164946
PLAT BL/F/80 PRF0164874
PLAT WH/F/55 PRF0165707
PLAT WH/F/80 PRF0165712



Odsávací plocha odsavače par je rozdělena do třech zón, přímo nad varnou deskou a na obou stranách, aby byl zajištěn co nejlepší výkon odsávání. Odsavač je také vybaven podpůrným mechanismem předního panelu, který zajišťuje, aby přední panel zůstal otevřený, což usnadňuje pravidelné operace údržby. The extraction surface of the hood is distributed in three zones, directly over the hob and on the two sides, in order to guarantee top fume capture performance. Furthermore, the hood is equipped with a front panel support system that allows it to remain opened, making regular and special maintenance operations easier.

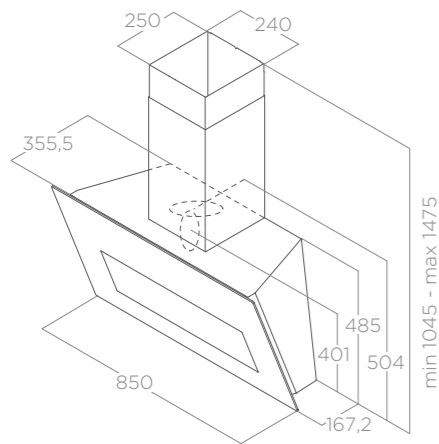
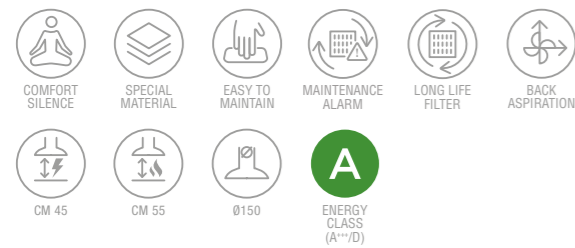


BLOOM-S

DESIGN FABRIZIO CRISÀ



85 cm
Odtah Duct-out
Bílé sklo, Černý Dekton "SIRIUS"
White glass, "Sirius" black Dekton



Přední část odsavače par se vyznačuje výklopným, ručně ovládaným dílem, který umožňuje zlepšení odsávání par při vaření na předních plotýnkách. Varianta Dekton je díky vlastnostem tohoto materiálu vysoce odolná vůči UV záření, poškrábání a promáčknutí.

The front part of the hood is characterised by a mobile, manually operated visor, which allows increased fume extraction during cooking. The Dekton version, thanks to the characteristics of this material, is highly resistant to UV rays, scratches and dents.

WALL MOUNTED 86



OSVĚTLENÍ LIGHTING

Typ Type	STRIP LED 1x7 W
Intenzita Intensity	253 LUX
Teplota Světla Temperature	3000 K

SPECIFIKACE VÝKONU PERFORMANCE

Ovládání Controls	Dotykové 3S+2B 3S+2B Infrared touch control
Hlučnost min-max Noise level min-max	35 - 53 db(A)
Celková spotřeba Total absorption	277 W

Tukový filtr ALU součástí balení Grease aluminium filter included
Komínek součástí balení Chimney included

PŘÍSLUŠENSTVÍ ACCESSORIES

Uhlíkový filtr Charcoal filter	CFC0140343
Sada uhlíkových filtrů regenerovatelných Regenerable charcoal filter	CFC0162221

MODELÝ MODELS

BLOOM-S WH/A/85	PRF0164490
BLOOM-S DEKT/A/85	PRF0164475

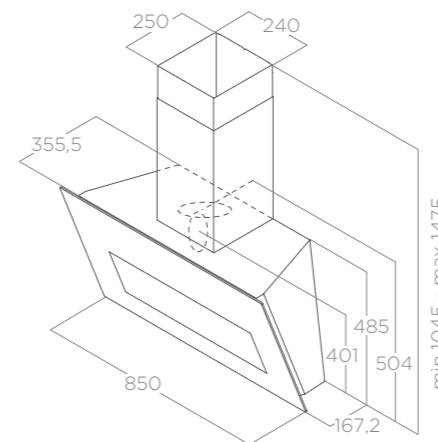
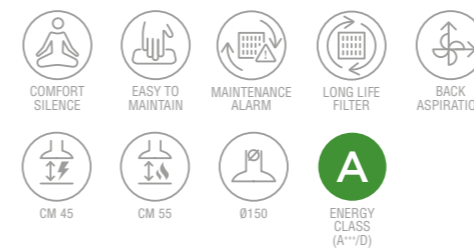


BLOOM

DESIGN FABRIZIO CRISÀ



85 cm
Odtah Duct-out
Černé sklo, šedé sklo
Black glass, grey glass



Přední část odsavače par se vyznačuje mechanicky ovládaným panelem, který umožňuje zlepšení odsávání par při vaření. The front part of the hood is characterised by a mobile, manually operated visor, which allows increased fume extraction during cooking.

OSVĚTLENÍ LIGHTING

Typ Type	STRIP LED 1x7 W
Intenzita Intensity	253 LUX
Teplota Světla Temperature	3000 K

SPECIFIKACE VÝKONU PERFORMANCE

Ovládání Controls	Dotykové 3S+B 3S+B Capacitive touch control
Hlučnost min-max Noise level min-max	35 - 56 db(A)
Celková spotřeba Total absorption	277 W

Tukový filtr ALU součástí balení Grease aluminium filter included
Komínek součástí balení Chimney included

PŘÍSLUŠENSTVÍ ACCESSORIES

Uhlíkový filtr Charcoal filter	CFC0140343
Sada uhlíkových filtrů regenerovatelných Regenerable charcoal filter	CFC0162221

MODELÝ MODELS

BLOOM BL/A/85	PRF0164459
BLOOM GR/A/85	PRF0164462

elica 87

WALL MOUNTED



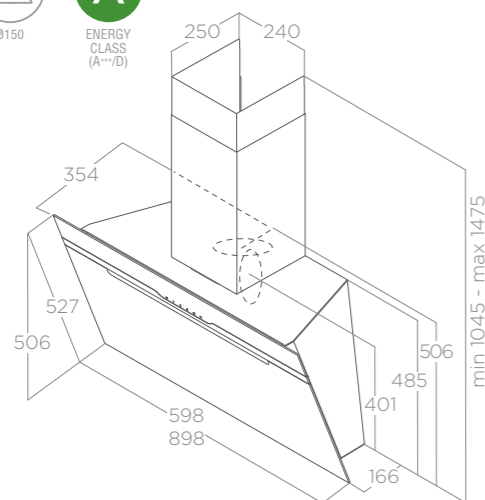
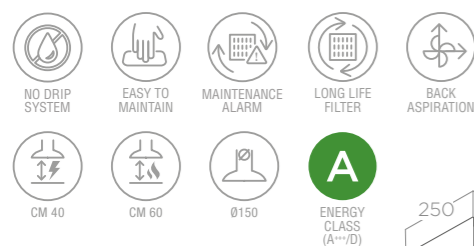
MAJESTIC NO DRIP

DESIGN FABRIZIO CRISÀ



MOTOR 1200

60 - 90 cm
Odtah Duct-out
Černé sklo + nerezová ocel
Black glass + stainless steel



Odsavač par je vybaven systémem topných prvků, které zajišťují zahřívání skla, čímž se snižuje tvorba kondenzátu na předním panelu. Kondenzát se tak shromažďuje ve speciálním zásobníku pod tukovým filtrem.

The hood features a heating element system that allows the glass to heat up, thus reducing the formation of condensate. Any residual condensate is then collected in a dedicated manifold.

OSVĚTLENÍ LIGHTING

Typ Type	Strip Led 1x7 W
Intenzita Intensity	253 LUX
Teplota Světla Temperature	3000 K

SPECIFIKACE VÝKONU PERFORMANCE

Ovládání Controls	Dotykové 3S+B 3S+B Capacitive touch control
Hlučnost min-max Noise level min-max	46 - 60 db(A)
Celková spotřeba Total absorption	207 W

Tukový filtr ALU součástí balení Grease aluminium filter included
Komínek součástí balení Chimney included

PŘÍSLUŠENSTVÍ ACCESSORIES

Uhlíkový filtr Charcoal filter	CFC0140343
Sada uhlíkových filtrů regenerovatelných Regenerable charcoal filter	CFC0162221
Dálkové ovládání bílé White Design remote control	KIT0121468
Dálkové ovládání černé Black Design remote control	KIT0121469

MODELÝ MODELS

MAJESTIC NO DRIP BL/A/60	PRF0147731
MAJESTIC NO DRIP BL/A/90	PRF0147732

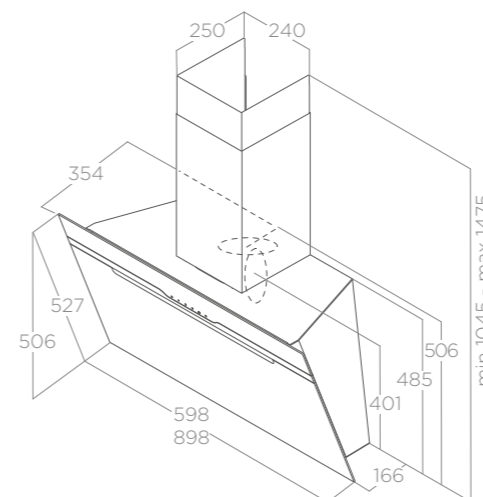
MAJESTIC

DESIGN FABRIZIO CRISÀ



MOTOR 1200

60 - 90 cm
Odtah Duct-out
Černé sklo + nerezová ocel, bílé sklo + nerezová ocel
Black glass + stainless steel, white glass + stainless steel



OSVĚTLENÍ LIGHTING

Typ Type	Led 2x2,5 W
Intenzita Intensity	145 LUX
Teplota Světla Temperature	3000 K

SPECIFIKACE VÝKONU PERFORMANCE

Ovládání Controls	Dotykové 3S+B 3S+B Capacitive touch control
Hlučnost min-max Noise level min-max	49 - 65 db(A)
Celková spotřeba Total absorption	255 W

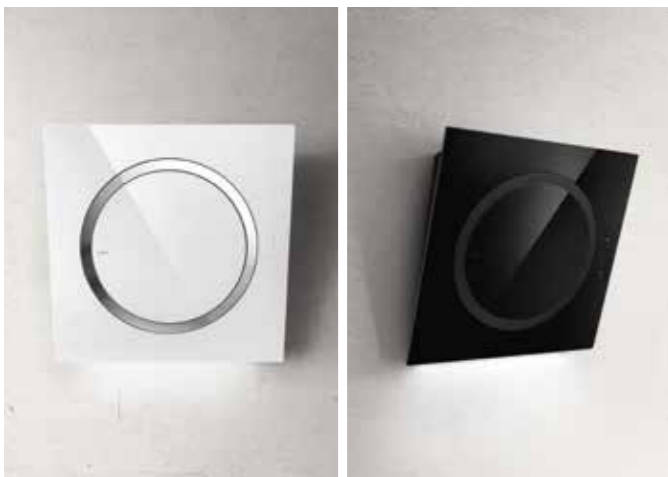
Tukový filtr ALU součástí balení Grease aluminium filter included
Komínek součástí balení Chimney included

PŘÍSLUŠENSTVÍ ACCESSORIES

Uhlíkový filtr Charcoal filter	CFC0140343
Sada uhlíkových filtrů regenerovatelných Regenerable charcoal filter	CFC0162221

MODELÝ MODELS

MAJESTIC BL/A/60	PRF0117381A
MAJESTIC BL/A/90	PRF0116967A
MAJESTIC WH/A/60	PRF0124235A
MAJESTIC WH/A/90	PRF0124236A



OM AIR

ELICA DESIGN CENTER



75 cm
Recirkulace Filtering
Bílé sklo, černé sklo
White glass, black glass

OSVĚTLENÍ LIGHTING

Typ Type	Strip Led 1x7 W
Intenzita Intensity	421 LUX
Teplota Světla Temperature	3500 K

SPECIFIKACE VÝKONU PERFORMANCE

Ovládání Controls	Dotykové 3S+B 3S+B Capacitive touch control
Hlučnost min-max Noise level min-max	52 - 62 db(A)
Celková spotřeba Total absorption	257 W

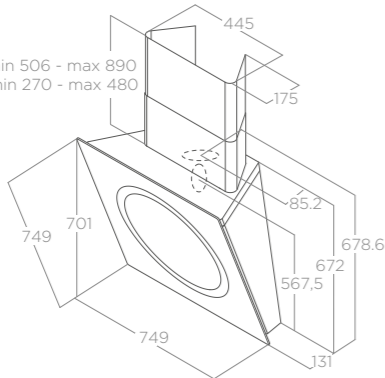
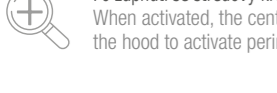
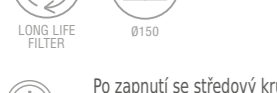
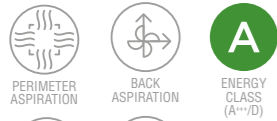
Tukový filtr ALU součástí balení Grease aluminium filter included
Uhlíkový filtr součástí balení Charcoal filter included

PŘÍSLUŠENSTVÍ ACCESSORIES

Uhlíkový filtr Charcoal filter	CFC0140343
Sada uhlíkových filtrů regenerovatelných Regenerable charcoal filter	CFC0162221
Delší sada pro komín Long chimney kit	KIT0010439
Kratší sada pro komín Short chimney kit	KIT0010700

MODELÝ MODELS

OM AIR BL/F/75	PRF0094744
OM AIR WH/F/75	PRF0094734



Po zapnutí se středový kruh zasune dovnitř a umožní tak perimetrický sání.
When activated, the central ring electronically shifts inward, thus allowing the hood to activate perimeter extraction.



STRIPE LUX



60 - 80 - 90 cm
Odtah Duct-out
Černé sklo, bílé sklo, nerezová ocel Black glass, white glass, stainless steel

OSVĚTLENÍ LIGHTING

Typ Type	Led 2x2,5 W
Intenzita Intensity	203 LUX
Teplota Světla Temperature	3000 K

SPECIFIKACE VÝKONU PERFORMANCE

Ovládání Controls	BL/WH	IX
	Dotykové 3S+B 3S+B Capacitive touch control	Dotykové 3S+B 3S+B Electronic push button
Hlučnost min-max Noise level min-max	50 - 65 db(A)	
Celková spotřeba Total absorption	265 W	

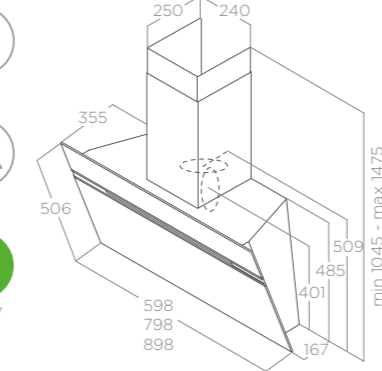
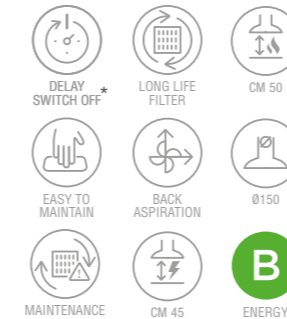
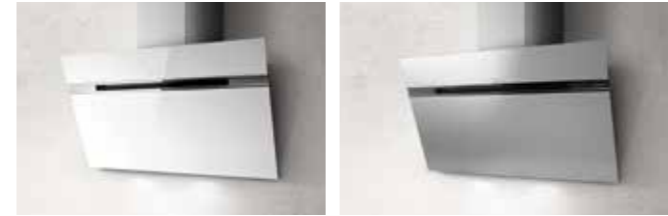
Tukový filtr ALU součástí balení Grease aluminium filter included
Komínek součástí balení Chimney included

PŘÍSLUŠENSTVÍ ACCESSORIES

Uhlíkový filtr Charcoal filter	CFC0140343
Sada uhlíkových filtrů regenerovatelných Regenerable charcoal filter	CFC0162221

MODELÝ MODELS

STRIPE BL/A/60/LX	PRF0100990C
STRIPE BL/A/90/LX	PRF0100991C
STRIPE IX/A/60/LX (*)	PRF0100992C
STRIPE IX/A/90/LX (*)	PRF0100993C
STRIPE WH/A/60/LX	PRF0100994C
STRIPE WH/A/90/LX	PRF0100995C



STRIPE URBAN

ELICA DESIGN CENTER



90 cm
Odtah Duct-out
Litinový efekt, zinek efekt Cast iron effect metal, zinc coating effect metal

OSVĚTLENÍ LIGHTING

Typ Type	Led 2x2,5 W
Intenzita Intensity	381 LUX
Teplota Světla Temperature	3500 K

SPECIFIKACE VÝKONU PERFORMANCE

Ovládání Controls	Dotykové 3S+B 3S+B Electronic push button
Hlučnost min-max Noise level min-max	50 - 65 db(A)
Celková spotřeba Total absorption	265 W

Tukový filtr ALU součástí balení Grease aluminium filter included
Komínek součástí balení Chimney included

PŘÍSLUŠENSTVÍ ACCESSORIES

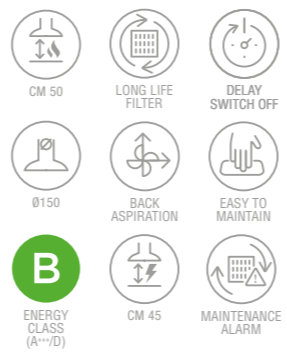
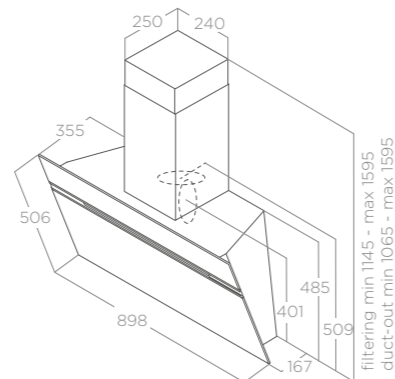
Uhlíkový filtr Charcoal filter	CFC0140343
Sada uhlíkových filtrů regenerovatelných Regenerable charcoal filter	CFC0162221

MODELÝ MODELS

STRIPE URBAN ZINC/A/90	PRF0147739
STRIPE URBAN CAST IRON/A/90	PRF0147738

V souladu s nejnovějšími kuchyňskými trendy, kde se neustále prosazuje průmyslový a městský design, vyvinula společnost Elica nové kombinace povrchových úprav, které umožňují dokonalou integraci odsavače par s tímto stylem.

In line with latest kitchen trends, where industrial and urban design is continuously gaining ground, Elica has developed new combinations of finishes allowing the hood to be perfectly integrated with this style.



L'ESSENZA



60 - 90 cm
Odtah Duct-out
Černé sklo, bílé sklo
Black glass, white glass

OSVĚTLENÍ LIGHTING

Typ Type	Led 2x2,5 W
Intenzita Intensity	145 LUX
Teplota Světla Temperature	3000 K

SPECIFIKACE VÝKONU PERFORMANCE

Ovládání Controls	Dotykové 3S+B 3S+B Capacitive touch control
Hlučnost min-max Noise level min-max	49 - 65 db(A)
Celková spotřeba Total absorption	255 W

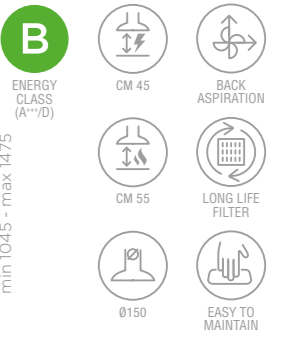
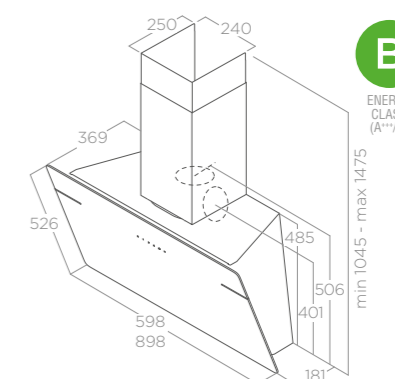
Tukový filtr ALU součástí balení Grease aluminium Filter included
Komínek součástí balení Chimney included

PŘÍSLUŠENSTVÍ ACCESSORIES

Uhlíkový filtr Charcoal filter	CFC0140343
Sada uhlíkových filtrů regenerovatelných Regenerable charcoal filter	CFC0162221

MODELÝ MODELS

L'ESSENZA BL/A/60	PRF0117403A
L'ESSENZA BL/A/90	PRF0117374A
L'ESSENZA WH/A/60	PRF0124233A
L'ESSENZA WH/A/90	PRF0124234A





SHY-S

DESIGN FABRIZIO CRISÀ



60 - 90 cm
Odtah Duct-out
Černé sklo, bílé sklo Black glass, white glass

OSVĚTLENÍ LIGHTING

Typ Type	Led 2x1,5 W
Intenzita Intensity	180 LUX
Teplota Světla Temperature	3500 K

SPECIFIKACE VÝKONU PERFORMANCE

Ovládání Controls	Dotykové 3S+B 3S+B Capacitive touch control
Hlučnost min-max Noise level min-max	52 - 65 db(A)
Celková spotřeba Total absorption	233 W

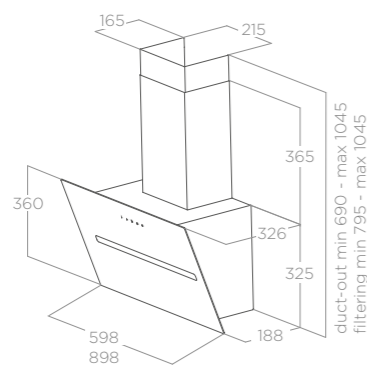
Tukový filtr ALU součástí balení Grease aluminium filter included
Komínek součástí balení Chimney included

PŘÍSLUŠENSTVÍ ACCESSORIES

Uhlíkový filtr Charcoal filter	CFC0140343
Sada uhlíkových filtrů regenerovatelných Regenerable charcoal filter	CFC0162221
Instalační sada pro recirkulaci First installation filtering kit	KIT0160286

MODELÝ MODELS

SHY-S BL/A/60	PRF0166932
SHY-S BL/A/90	PRF0166933
SHY-S WH/A/60	PRF0166934
SHY-S WH/A/90	PRF0166935



SHIRE

DESIGN FABRIZIO CRISÀ



60 - 90 cm
Odtah Duct-out
Černé sklo, bílé sklo Black glass, white glass

OSVĚTLENÍ LIGHTING

Typ Type	Led 2x1 W
Intenzita Intensity	120 LUX
Teplota Světla Temperature	3500 K

SPECIFIKACE VÝKONU PERFORMANCE

Ovládání Controls	Dotykové 2S+B 2S+B Capacitive touch control
Hlučnost min-max Noise level min-max	52 - 64 db(A)
Celková spotřeba Total absorption	232 W

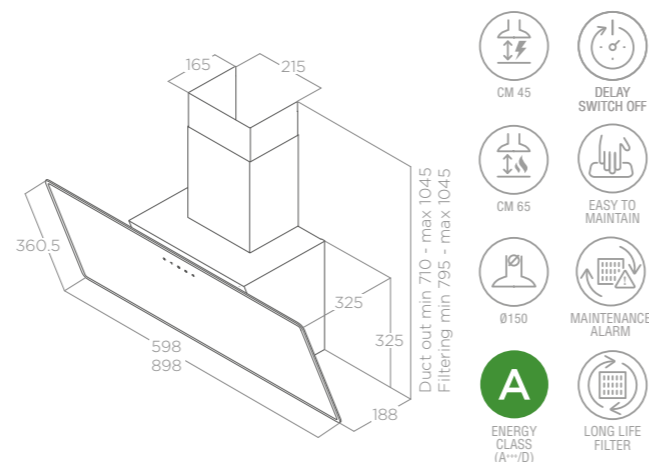
Tukový filtr ALU součástí balení Grease aluminium filter included
Komínek součástí balení Chimney included

PŘÍSLUŠENSTVÍ ACCESSORIES

Uhlíkový filtr Charcoal filter	CFC0140343
Sada uhlíkových filtrů regenerovatelných Regenerable charcoal filter	CFC0162221
Instalační sada pro recirkulaci First installation filtering kit	KIT0160286

MODELÝ MODELS

SHIRE BL/A/60	PRF0119819A
SHIRE BL/A/90	PRF0119829A
SHIRE WH/A/60	PRF0119823A
SHIRE WH/A/90	PRF0119828A

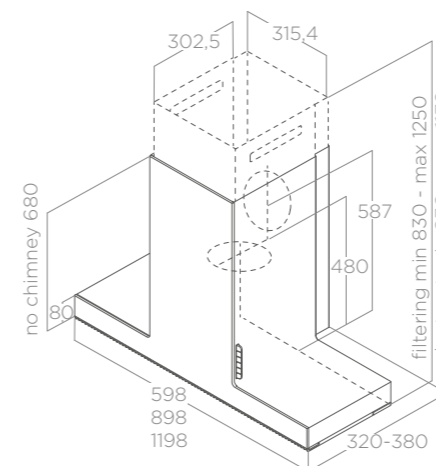
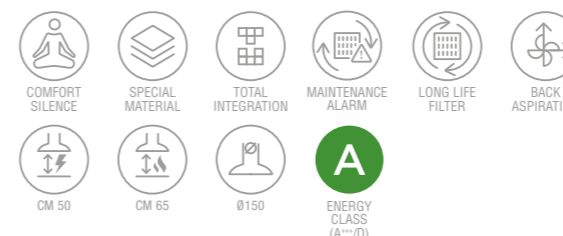


HAIKU

DESIGN FABRIZIO CRISÀ



60 - 90 - 120 cm
Odtah Duct-out
Černé sklo + černý lakovaný kov, bílý Krypton + bílý lakovaný kov
Black glass, white Krypton



Možnost instalace, v režimu odsávání nebo filtrace, bez pomoci horního komínu, výška 678 mm
Possibility for installation in extraction or filtration mode, without the aid of the upper chimney, remaining within a height of 680 mm

OSVĚTLENÍ LIGHTING

Typ Type	Strip Led 1x7 W
Intenzita Intensity	253 LUX
Teplota Světla Temperature	3500 K

SPECIFIKACE VÝKONU PERFORMANCE

Ovládání Controls	Dotykové 3S+2B 3S+2B Electronic push button
Hlučnost min-max Noise level min-max	34 - 51 db(A)
Celková spotřeba Total absorption	277 W

Tukový filtr ALU součástí balení Grease aluminium filter included
Komínek součástí balení Chimney included

PŘÍSLUŠENSTVÍ ACCESSORIES

Uhlíkový filtr Charcoal filter	CFC0141529A
Sada uhlíkových filtrů regenerovatelných Regenerable charcoal filter	CFC0141725A

MODELÝ MODELS

HAIKU BL/A/60	PRF0146264
HAIKU BL/A/90	PRF0146265
HAIKU BL/A/120	PRF0146266
HAIKU WH/A/60	PRF0146268
HAIKU WH/A/90	PRF0146269
HAIKU WH/A/120	PRF0146270

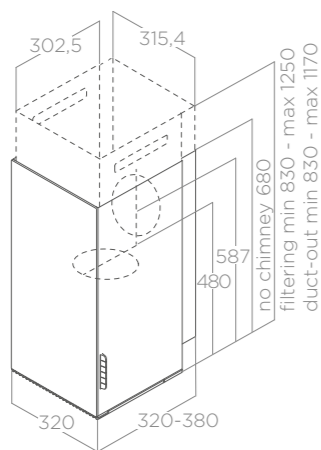
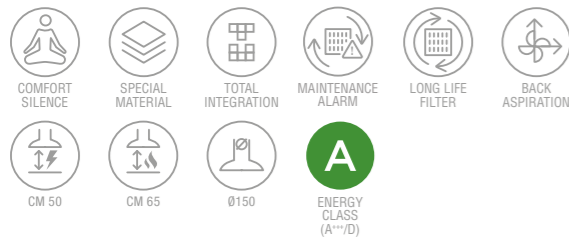


HAIKU 32

DESIGN FABRIZIO CRISÀ



32 cm
Odtah Duct-out
Černé sklo + černý lakovaný kov, bílý Krypton + bílý lakovaný kov
Black glass, white Krypton



Možnost instalace, v režimu odsávání nebo filtrace, bez pomoci horního komínu, výška 680 mm
Possibility for installation in extraction or filtration mode, without the aid of the upper chimney, remaining within a height of 680 mm

OSVĚTLENÍ LIGHTING

Typ Type	Strip Led 1x7 W
Intenzita Intensity	253 LUX
Teplota Světla Temperature	3500 K

SPECIFIKACE VÝKONU PERFORMANCE

Ovládání Controls	Dotykové 3S+2B 3S+2B Electronic push button
Hlučnost min-max Noise level min-max	34 - 51 db(A)
Celková spotřeba Total absorption	277 W

Tukový filtr ALU součástí balení Grease aluminium filter included
Komínek součástí balení Chimney included

PŘÍSLUŠENSTVÍ ACCESSORIES

Uhlíkový filtr Charcoal filter	CFC0141529A
Sada uhlíkových filtrů regenerovatelných Regenerable charcoal filter	CFC0141725A

MODELÝ MODELS

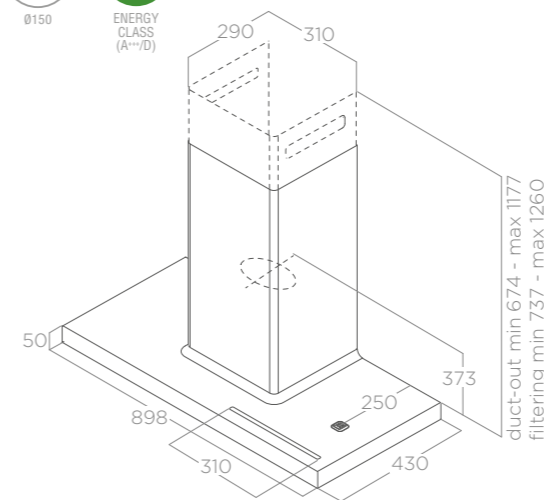
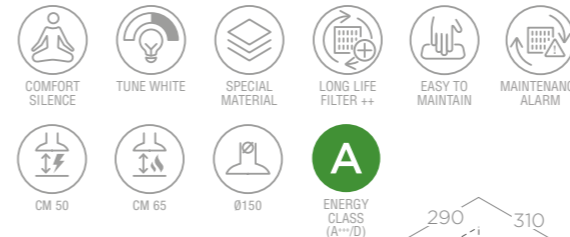
HAIKU BL/A/32	PRF0146263
HAIKU WH/A/32	PRF0146267



BIO



90 cm
Odtah Duct-out
Bílý lakovaný kov + dubové dřevo
Natural oak + white soft touch effect



Možnost instalace, v režimu odsávání nebo filtrace, bez pomoci horního komínu, výška 678 mm.
Possibility for installation in extraction or filtration mode, without the aid of the upper chimney, remaining within a height of 678 mm

OSVĚTLENÍ LIGHTING

Typ Type	Strip Led 1x7 W
Intenzita Intensity	113 LUX
Teplota Světla Temperature	2700 - 6500 K

SPECIFIKACE VÝKONU PERFORMANCE

Ovládání Controls	Dotykové 3S+2B 3S+2B Electronic push button
Hlučnost min-max Noise level min-max	35 - 58 db(A)
Celková spotřeba Total absorption	257 W

Tukový filtr ALU součástí balení Grease aluminium filter included
Komínek součástí balení Chimney included

PŘÍSLUŠENSTVÍ ACCESSORIES

Sada uhlíkových filtrů regenerovatelných Regenerable charcoal filter	CFC0141725A
Instalační sada pro recirkulaci HP First installation HP filtering kit	KIT0160440
Sada uhlíkových filtrů regenerovatelných HP Regenerable charcoal HP filter	CFC0140091
Sada police dub 60cm Oak wall shelf kit 60cm	KIT0120946
Dálkové ovládání bílé White Design remote control	KIT0121468
Dálkové ovládání černé Black Design remote control	KIT0121469

MODELÝ MODELS

BIO WH/A 90 ROVERE	PRF0147266
--------------------	------------



SWEET WHITE



SWEET UMBER

SWEET IVORY

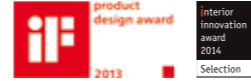
SWEET CAST IRON

SWEET COPPER

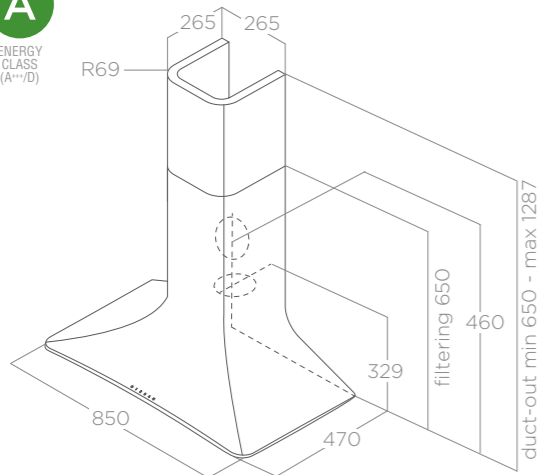
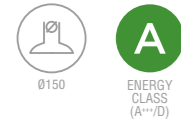
SWEET PELTROX

SWEET

DESIGN FABRIZIO CRISÀ



85 cm
Odtah Duct-out
Povrchová úprava lakováním: Matná bílá, matná hnědá, slonová kost, matná měď efekt, Peltrox, litina efekt
Painted: matt white, matt umber, ivory, matt copper, peltrox, cast iron



Použití technických plastů umožňuje vytvářet měkké obrysy typické pro design Sweet.
The use of engineering plastics makes it possible to create the soft contours typical of the Sweet design.

OSVĚTLENÍ LIGHTING

Typ Type	Strip Led 1x7 W
Intenzita Intensity	197 LUX
Teplota Světla Temperature	4000 K

SPECIFIKACE VÝKONU PERFORMANCE

Ovládání Controls	Dotykové 3S+B 3S+B Capacitive touch control
Hlučnost min-max Noise level min-max	46 - 61 db(A)
Celková spotřeba Total absorption	207 W

Tukový filtr ALU součástí balení Grease aluminium filter included
Prodloužení komínku je součástí balení Extension chimney included

PŘÍSLUŠENSTVÍ ACCESSORIES

Sada uhlíkových filtrů regenerovatelných Regenerable charcoal filter	CFC0140426
---	------------

MODELÝ MODELS

SWEET WHITE/A/85+CAM	PRF0167320
SWEET UMBER/A/85+CAM	PRF0167321
SWEET IVORY/A/85+CAM	PRF0167322
SWEET COPPER/A/85+CAM	PRF0167324
SWEET PELTROX/A/85+CAM	PRF0167323
SWEET CAST IRON/A/85+CAM	PRF0167319

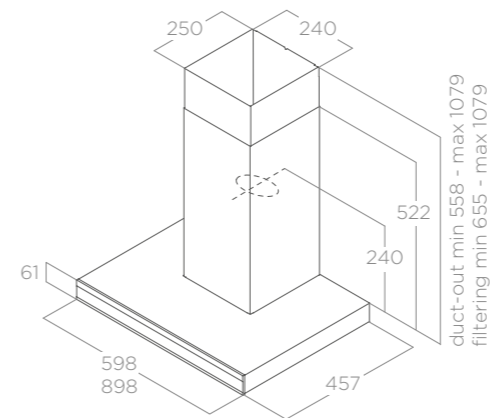


ADÉLE

DESIGN FABRIZIO CRISÀ



60 - 90 cm
Odtah Duct-out
Nerezová ocel + černé sklo, černá saténový efekt + černé sklo
Stainless steel + black glass, black soft touch effect + black glass



OSVĚTLENÍ LIGHTING

Typ Type	STRIP LED 1x7 W
Intenzita Intensity	421 LUX
Teplota Světla Temperature	3000 K

SPECIFIKACE VÝKONU PERFORMANCE

Ovládání Controls	Dotykové 3S+B 3S+B Capacitive touch control
Hlučnost min-max Noise level min-max	55 - 69 db(A)
Celková spotřeba Total absorption	277 W

Tukový filtr ALU součástí balení Grease aluminium filter included
(*) Tukový filtr nerezový součástí balení
(*) Stainless steel grease filters included
Komínek součástí balení Chimney included

PŘÍSLUŠENSTVÍ ACCESSORIES

Uhlíkový filtr Charcoal filter	CFC0141529A
Sada uhlíkových filtrů regenerovatelných Regenerable charcoal filter	CFC0141725A
Sada prodloužení komínku nerezová H81 Stainless steel chimney extension kit H81	KIT00780
Sada prodloužení komínku černý lakovaný kov H81 Black chimney extension kit H81	KIT0181149

MODELÝ MODELS

ADÉLE BLIX/A/60 (*)	PRF0181770
ADÉLE BLIX/A/90 (*)	PRF0181765
ADÉLE BL MAT/A/60	PRF0182412
ADÉLE BL MAT/A/90	PRF0182410



LOL

DESIGN FABRIZIO CRISÀ



60 - 90 cm
Odtah Duct-out
Černá saténový efekt, bílý lakovaný kov
Black soft touch effect, white soft touch effect

OSVĚTLENÍ LIGHTING

Typ Type	Led 2x2,5 W
Intenzita Intensity	381 LUX
Teplota Světla Temperature	3500 K

SPECIFIKACE VÝKONU PERFORMANCE

Ovládání Controls	Otáčavý Elektronický 3S+B 3S+B Electronic rotative
Hlučnost min-max Noise level min-max	52 - 67 db(A)
Celková spotřeba Total absorption	255 W

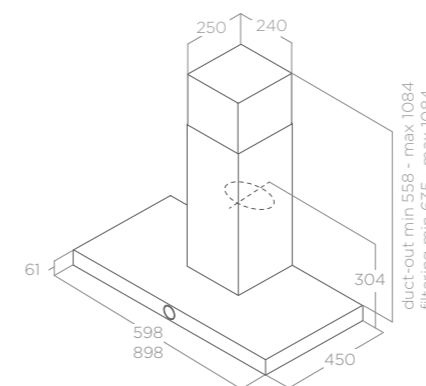
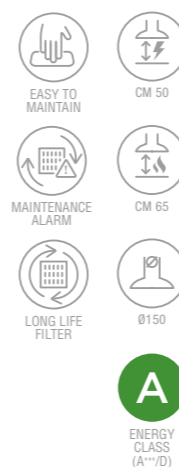
Tukový filtr ALU součástí balení Grease aluminium filter included
Komínek součástí balení Chimney included

PŘÍSLUŠENSTVÍ ACCESSORIES

Uhlíkový filtr Charcoal filter	CFC0141529A
Sada uhlíkových filtrů regenerovatelných Regenerable charcoal filter	CFC0141725A
Sada prodloužení komínku nerezová H81 Stainless steel chimney extension kit H81	KIT00780

MODELÝ MODELS

LOL BL/A/60 MOON EDITION	PRF0159784A
LOL BL/A/90 MOON EDITION	PRF0159785A
LOL WH/A/60 MOON EDITION	PRF0186281
LOL WH/A/90 MOON EDITION	PRF0186282

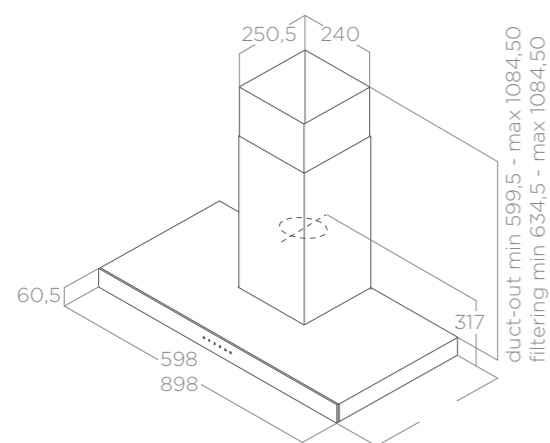


JOY

ELICA DESIGN CENTER



60 - 90 cm
Odtah Duct-out
Nerezová ocel + bílé sklo, Nerezová ocel + černé sklo
Stainless steel + white glass, stainless steel + black glass



OSVĚTLENÍ LIGHTING

Typ Type	Led 2x2,5 W
Intenzita Intensity	381 LUX
Teplota Světla Temperature	3500 K

SPECIFIKACE VÝKONU PERFORMANCE

Ovládání Controls	Dotykové 3S+B 3S+B Capacitive touch control
Hlučnost min-max Noise level min-max	51 - 69 db(A)
Celková spotřeba Total absorption	265 W

Tukový filtr ALU součástí balení Grease aluminium filter included
Komínek součástí balení Chimney included

PŘÍSLUŠENSTVÍ ACCESSORIES

Uhlíkový filtr Charcoal filter	CFC0141529A
Sada uhlíkových filtrů regenerovatelných Regenerable charcoal filter	CFC0141725A
Sada prodloužení komínku nerezová H81 Stainless steel chimney extension kit H81	KIT00780

MODELÝ MODELS

JOY BLIX/A/60	PRF0104625A
JOY BLIX/A/90	PRF0104626A
JOY WHIX/A/60	PRF0104630A
JOY WHIX/A/90	PRF0104631A

SPOT URBAN



90 cm
Odtah Duct-out
Litinový efekt, zinek efekt
Cast iron effect metal, zinc coating effect metal

OSVĚTLENÍ LIGHTING

Typ Type	Led 2x2,5 W
Intenzita Intensity	381 LUX
Teplota Světla Temperature	3500 K

SPECIFIKACE VÝKONU PERFORMANCE

Ovládání Controls	Mechanická tlačítka 3S 3S Mechanical push button
Hlučnost min-max Noise level min-max	52 - 71 db(A)
Celková spotřeba Total absorption	255 W

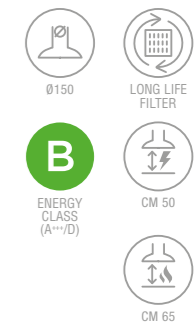
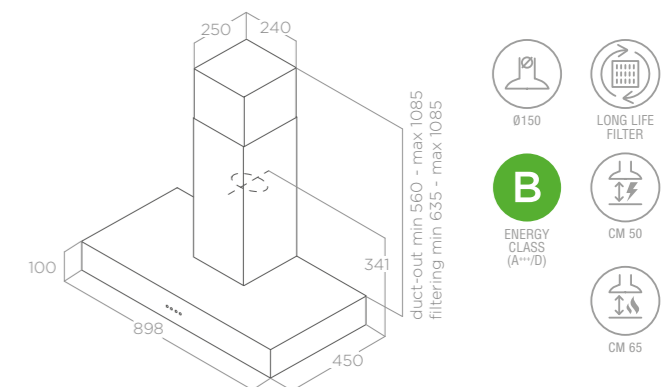
Tukový filtr ALU součástí balení Grease aluminium filter included
Komínek součástí balení Chimney included

PŘÍSLUŠENSTVÍ ACCESSORIES

Uhlíkový filtr Charcoal filter	CFC0141529A
Sada uhlíkových filtrů regenerovatelných Regenerable charcoal filter	CFC0141725A

MODELÝ MODELS

SPOT URBAN CAST IRON/A/90	PRF0147736
SPOT URBAN ZINC/A/90	PRF0147737



V souladu s nejnovějšími kuchyňskými trendy, kde se neustále prosazuje průmyslový a městský design, vyvinula společnost Elica nové kombinace povrchových úprav, které umožňují dokonalou integraci odsavače par s tímto stylem. In line with latest kitchen trends, where industrial and urban design is continuously gaining ground, Elica has developed new combinations of finishes allowing the hood to be perfectly integrated with this style.



SPOT NG

ELICA DESIGN CENTER



60 - 90 cm
Odtah Duct-out
Nerezová ocel Stainless steel

OSVĚTLENÍ LIGHTING

Typ Type	Led 2x2,5 W
Intenzita Intensity	381 LUX
Teplota Světla Temperature	3500 K

SPECIFIKACE VÝKONU PERFORMANCE

Ovládání Controls	Mechanická tlačítka 3S 3S Mechanical push button
Hlučnost min-max Noise level min-max	55 - 62 db(A)
Celková spotřeba Total absorption	140 W

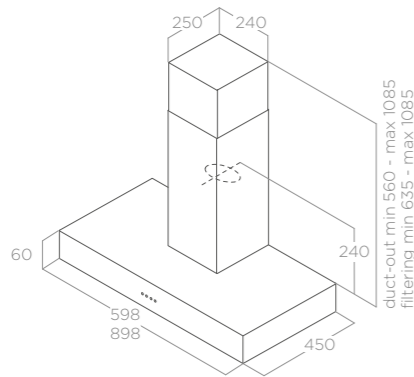
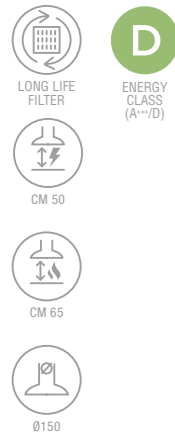
Tukový filtr ALU součástí balení Grease aluminium filter included
Komínek součástí balení Chimney included

PŘÍSLUŠENSTVÍ ACCESSORIES

Uhlíkový filtr Charcoal filter	CFC0141529A
Sada uhlíkových filtrů regenerovatelných Regenerable charcoal filter	CFC0141725A
Sada prodloužení komínku nerezová H81 Stainless steel chimney extension kit H81	KIT00780

MODELÝ MODELS

SPOT NG H6 IX/A/60	55916388A
SPOT NG H6 IX/A/90	55916389A



CIRCUS

ELICA DESIGN CENTER



60 - 90 cm
Odtah Duct-out
Nerezová ocel + čiré sklo Stainless steel + glass

OSVĚTLENÍ LIGHTING

Typ Type	Led 2x2,5 W
Intenzita Intensity	381 LUX
Teplota Světla Temperature	3500 K

SPECIFIKACE VÝKONU PERFORMANCE

Ovládání Controls	Mechanická tlačítka 3S 3S Mechanical push button
Hlučnost min-max Noise level min-max	55 - 62 db(A)
Celková spotřeba Total absorption	140 W

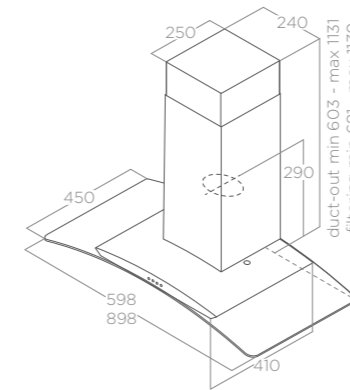
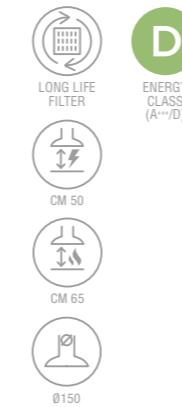
Tukový filtr ALU součástí balení Grease aluminium filter included
Komínek součástí balení Chimney included

PŘÍSLUŠENSTVÍ ACCESSORIES

Uhlíkový filtr Charcoal filter	CFC0141529A
Sada uhlíkových filtrů regenerovatelných Regenerable charcoal filter	CFC0141725A
Sada prodloužení komínku nerezová H81 Stainless steel chimney extension kit H81	KIT00780

MODELÝ MODELS

CIRCUS IX/A/60	68116393A
CIRCUS IX/A/90	68116392A



FLAT GLASS

ELICA DESIGN CENTER



60 - 90 cm
Odtah Duct-out
Nerezová ocel + čiré sklo Stainless steel + glass

OSVĚTLENÍ LIGHTING

Typ Type	Led 2x2,5 W
Intenzita Intensity	381 LUX
Teplota Světla Temperature	3500 K

SPECIFIKACE VÝKONU PERFORMANCE

Ovládání Controls	Mechanická tlačítka 3S 3S Mechanical push button
Hlučnost min-max Noise level min-max	55 - 62 db(A)
Celková spotřeba Total absorption	140 W

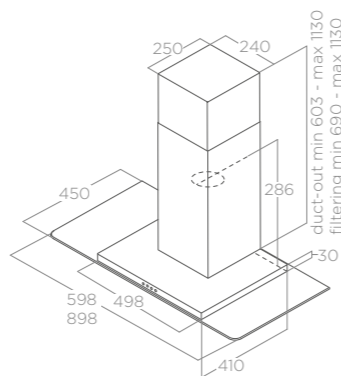
Tukový filtr ALU součástí balení Grease aluminium filter included
Komínek součástí balení Chimney included

PŘÍSLUŠENSTVÍ ACCESSORIES

Uhlíkový filtr Charcoal filter	CFC0141529A
Sada uhlíkových filtrů regenerovatelných Regenerable charcoal filter	CFC0141725A
Sada prodloužení komínku nerezová H81 Stainless steel chimney extension kit H81	KIT00780

MODELÝ MODELS

FLAT GLASS IX/A/60	68516391A
FLAT GLASS IX/A/90	68516390A



TUBE PRO

ELICA DESIGN CENTER



Ø 43 cm
Odtah Duct-out
Nerezová ocel, černý lakovaný kov saténový, bílý lakovaný kov saténový
Stainless steel, black soft touch effect, white soft touch effect

OSVĚTLENÍ LIGHTING

Typ Type	Led 2x3 W
Intenzita Intensity	457 LUX
Teplota Světla Temperature	2700 K

SPECIFIKACE VÝKONU PERFORMANCE

Ovládání Controls	Mechanická tlačítka 3S 3S Mechanical push button
Hlučnost min-max Noise level min-max	47 - 68 db(A)
Celková spotřeba Total absorption	256 W

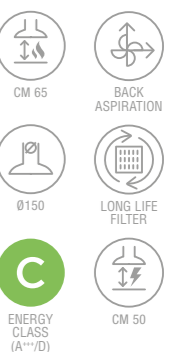
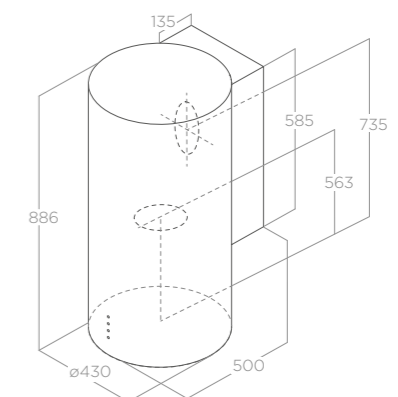
Tukový filtr ALU součástí balení Grease aluminium Filter included

PŘÍSLUŠENSTVÍ ACCESSORIES

Sada uhlíkových filtrů regenerovatelných Regenerable charcoal filter	CFC0140423
---	------------

MODELÝ MODELS

TUBE PRO IX/A/43	PRF0080075B
TUBE PRO BL MAT/A/43	PRF0090719B
TUBE PRO WH MAT/A/43	PRF0090720B





STONE



Ø33 cm
Odtah Duct-out
Nerezová ocel, bílý lakovaný kov Stainless steel, white

OSVĚTLENÍ LIGHTING

Typ Type	Led 2x2,5 W
Intenzita Intensity	457 LUX
Teplota Světla Temperature	2700 K

SPECIFIKACE VÝKONU PERFORMANCE

Ovládání Controls	Podsvětlená tlačítka 3S 3S Soft light push button
Hlučnost min-max Noise level min-max	44 - 67 db(A)
Celková spotřeba Total absorption	180 W

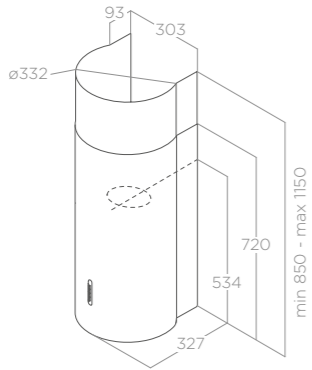
Tukový filtr ALU součástí balení Grease aluminium filter included
Komínek součástí balení Chimney included

PŘÍSLUŠENSTVÍ ACCESSORIES

Uhlíkový filtr Charcoal filter	CFC0141529A
Sada uhlíkových filtrů regenerovatelných Regenerable charcoal filter	CFC0141725A

MODELY MODELS

STONE IX/A/33	61412862B
STONE WH/A/33	PRF0007123A



TONDA

ELICA DESIGN CENTER



60 - 90 cm
Recirkulace Filtering
Nerezová ocel, bílý lakovaný kov Stainless steel, white

OSVĚTLENÍ LIGHTING

Typ Type	Led 2x3 W
Intenzita Intensity	97 LUX
Teplota Světla Temperature	2700 K

SPECIFIKACE VÝKONU PERFORMANCE

Ovládání Controls	Posuvné mechanické 3S 3S Mechanical slider
Hlučnost min-max Noise level min-max	60 - 67 db(A)
Celková spotřeba Total absorption	146 W

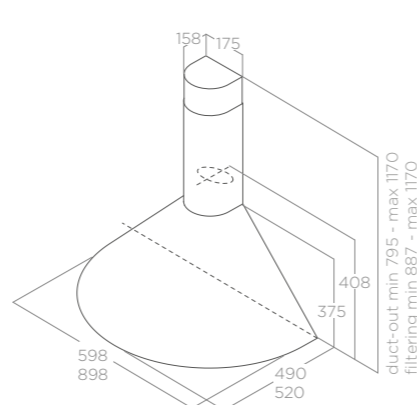
Tukový filtr ALU součástí balení Grease aluminium Filter included
Uhlíkový filtr součástí balení Charcoal filter included
Komínek součástí balení Chimney included

PŘÍSLUŠENSTVÍ ACCESSORIES

Uhlíkový filtr Charcoal filter	CFC0140124
--------------------------------	------------

MODELY MODELS

TONDA IX F/60	2938000C
TONDA IX F/90	2937999C
TONDA WH F/60	2939587C



TAMAYA 2.0 RAIL

ELICA DESIGN CENTER



60 - 90 cm
Odtah Duct-out
Černý lakovaný kov + hnědošedá lakovaná dekorativní lišta, slonová kost lakovaný kov
+ hnědošedá lakovaná dekorativní lišta
Anthracite + bronze ladle holder, ivory + bronze ladle holder

OSVĚTLENÍ LIGHTING

Typ Type	Led 2x2,5 W
Intenzita Intensity	381 LUX
Teplota Světla Temperature	3500 K

SPECIFIKACE VÝKONU PERFORMANCE

Ovládání Controls	Mechanická tlačítka 3S 3S Mechanical push button
Hlučnost min-max Noise level min-max	56 - 65 db(A)
Celková spotřeba Total absorption	140 W

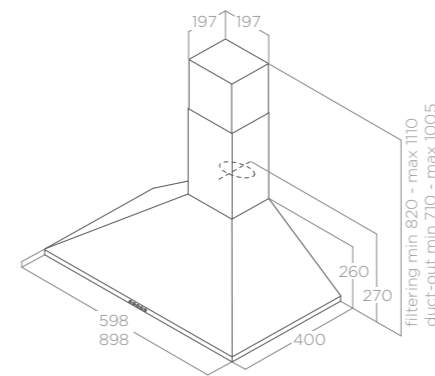
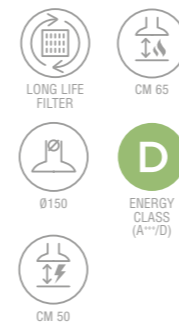
Tukový filtr ALU součástí balení Grease aluminium Filter included
Komínek součástí balení Chimney included

PŘÍSLUŠENSTVÍ ACCESSORIES

Uhlíkový filtr Charcoal filter	CFC0140343
Sada uhlíkových filtrů regenerovatelných Regenerable charcoal filter	CFC0162221

MODELY MODELS

TAMAYA RAIL ANBR/A/60	PRF0172861
TAMAYA RAIL ANBR/A/90	PRF0177406
TAMAYA RAIL CRBR/A/60	PRF0177408
TAMAYA RAIL CRBR/A/90	PRF0177418



MISSY



60 - 90 cm
Odtah Duct-out
Nerezová ocel, černý lakovaný kov, bílý lakovaný kov
Stainless steel, black, white

OSVĚTLENÍ LIGHTING

Typ Type	Led 2x3 W
Intenzita Intensity	97 LUX
Teplota Světla Temperature	2700 K

SPECIFIKACE VÝKONU PERFORMANCE

Ovládání Controls	Mechanická tlačítka 3S 3S Mechanical push button
Hlučnost min-max Noise level min-max	49 - 68 db(A)
Celková spotřeba Total absorption	96 W

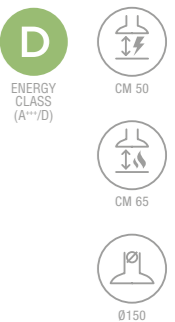
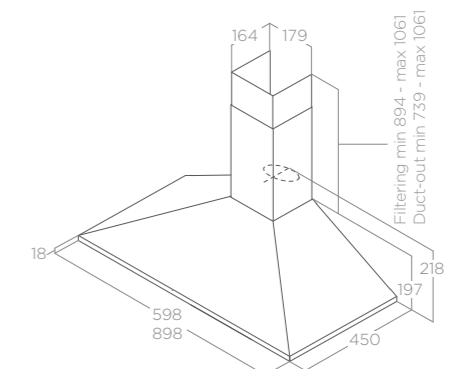
Tukový filtr ALU součástí balení Grease aluminium Filter included
Komínek součástí balení Chimney included

PŘÍSLUŠENSTVÍ ACCESSORIES

Uhlíkový filtr Charcoal filter	CFC0141497
--------------------------------	------------

MODELY MODELS

MISSY PB IX/A/60	PRF0091761B
MISSY PB IX/A/90	PRF0091763B
MISSY BL/A/60	PRF0151543
MISSY BL/A/90	PRF0151544
MISSY LX WH/A/60	PRF0057574B





BERLIN

ELICA DESIGN CENTER



60 cm
Odtah Duct out
Černý lakovaný kov, slonová kost lakovaný kov Anthracite, ivory

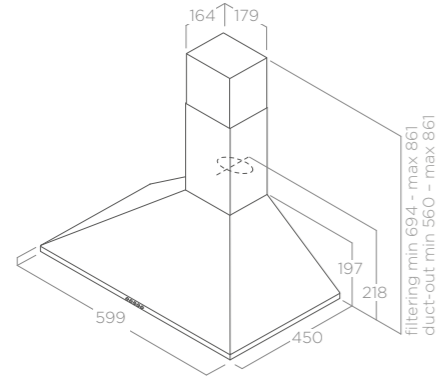
OSVĚTLENÍ LIGHTING	
Typ Type	LED 2 x 3 W
Intenzita Intensity	97 LUX
Teplota Světla Temperature	2700 K

SPECIFIKACE VÝKONU PERFORMANCE	
Ovládání Controls	Mechanická tlačítka 3S 3S Mechanical Push Button
Hlučnost min-max Noise level min-max	49 - 68 db(A)
Celková spotřeba Total absorption	96 W

Tukový filtr ALU součástí balení Grease aluminium Filter included
Komínek součástí balení Chimney included

PŘÍSLUŠENSTVÍ ACCESSORIES	
Uhlíkový filtr Charcoal filter	CFC0141497

MODELY MODELS	
BERLIN AN/A/60	PRF0123178B
BERLIN CR/A/60	PRF0123188B



ACUTA

ELICA DESIGN CENTER



100 cm
Recirkulace Filtering
Nerezová ocel, černý matný lakovaný kov Stainless steel, black

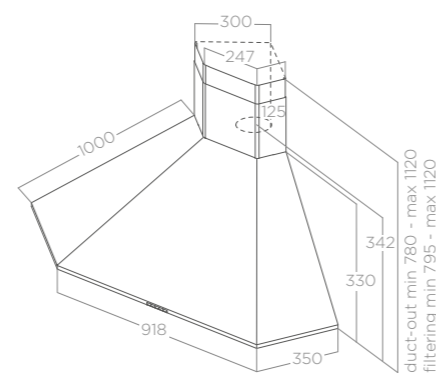
OSVĚTLENÍ LIGHTING	
Typ Type	Led 4x2,5 W
Intenzita Intensity	441 LUX
Teplota Světla Temperature	3500 K

SPECIFIKACE VÝKONU PERFORMANCE	
Ovládání Controls	Dotykové 3S+B 3S+B Electronic push button
Hlučnost min-max Noise level min-max	46 - 60 db(A)
Celková spotřeba Total absorption	210 W

Tukový filtr ALU součástí balení Grease aluminium Filter included
Uhlíkový filtr součástí balení Charcoal filter included
Komínek součástí balení Chimney included

PŘÍSLUŠENSTVÍ ACCESSORIES	
Uhlíkový filtr Charcoal filter	CFC0140343
Sada uhlíkových filtrů regenerovatelných Regenerable charcoal filter	CFC0162221

MODELY MODELS	
ACUTA IX/F/100	PRF0121267A
ACUTA BL/F/100	PRF0127462A



EMERALD

ELICA DESIGN CENTER



60 - 90 cm
Odtah Duct out
Bílý lakovaný kov + dekorativní rámeček přírodní nebarvené dřevo
White + frame unfinished tulipwood

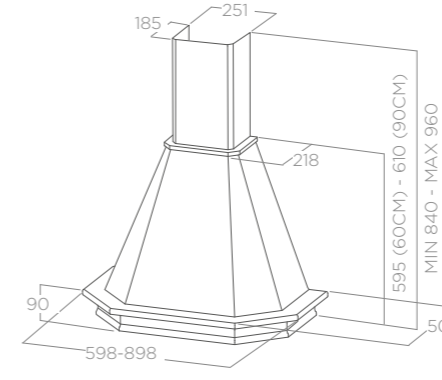
OSVĚTLENÍ LIGHTING	
Typ Type	LED 2 x 3 W
Intenzita Intensity	73 LUX
Teplota Světla Temperature	2700 K

SPECIFIKACE VÝKONU PERFORMANCE	
Ovládání Controls	Posuvné 3S 3S Slider
Hlučnost min-max Noise level min-max	56 - 65 db(A)
Celková spotřeba Total absorption	146 W

Tukový filtr ALU součástí balení Grease aluminium Filter included
Komínek součástí balení Chimney included

PŘÍSLUŠENSTVÍ ACCESSORIES	
Uhlíkový filtr Charcoal filter	CFC0140343

MODELY MODELS	
EMERALD WH/A/60 T.GREZZO	PRF0041870B
EMERALD WH/A/90 T.GREZZO	PRF0041890B



CORALINE

ELICA DESIGN CENTER



60 - 90 cm
Odtah Duct out
Bílý lakovaný kov + dekorativní rámeček přírodní nebarvené dřevo
White + frame unfinished tulipwood

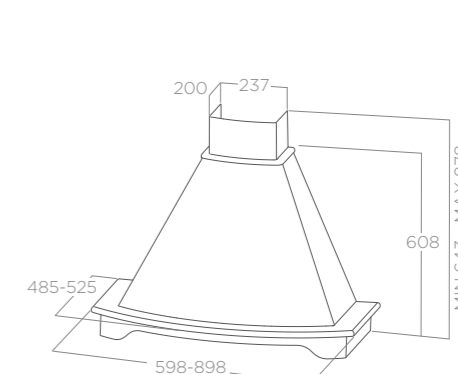
OSVĚTLENÍ LIGHTING	
Typ Type	LED 2 x 3 W
Intenzita Intensity	73 LUX
Teplota Světla Temperature	2700 K

SPECIFIKACE VÝKONU PERFORMANCE	
Ovládání Controls	Posuvné 3S 3S Slider
Hlučnost min-max Noise level min-max	56 - 65 db(A)
Celková spotřeba Total absorption	146 W

Tukový filtr ALU součástí balení Grease aluminium Filter included
Komínek součástí balení Chimney included

PŘÍSLUŠENSTVÍ ACCESSORIES	
Uhlíkový filtr Charcoal filter	CFC0140343

MODELY MODELS	
CORALINE WH/A/60 T.GREZZO	PRF0041810B
CORALINE WH/A/90 T.GREZZO	PRF0041832B





HAIKU ISLAND

DESIGN FABRIZIO CRISA



120x32 - 180x32 cm

Odtah Duct-out

Černé sklo + černý lakovaný kov,

bílý Krión + bílý lakovaný kov

Black glass, white Krión



MOTOR 1200



COMFORT SILENCE



SPECIAL MATERIAL



MAINTENANCE ALARM



LONG LIFE FILTER



CM 50



CM 65



Ø150



ENERGY CLASS (A++/D)

OSVĚTLENÍ LIGHTING

Typ Type	Strip Led 1x7 W
Intenzita Intensity	365 LUX
Teplota Světla Temperature	3500 K

SPECIFIKACE VÝKONU PERFORMANCE

Ovládání Controls	Dotykové 3S+2B 3S+2B Electronic push button
Hlučnost min-max Noise level min-max	34 - 51 db(A)
Celková spotřeba Total absorption	277 W

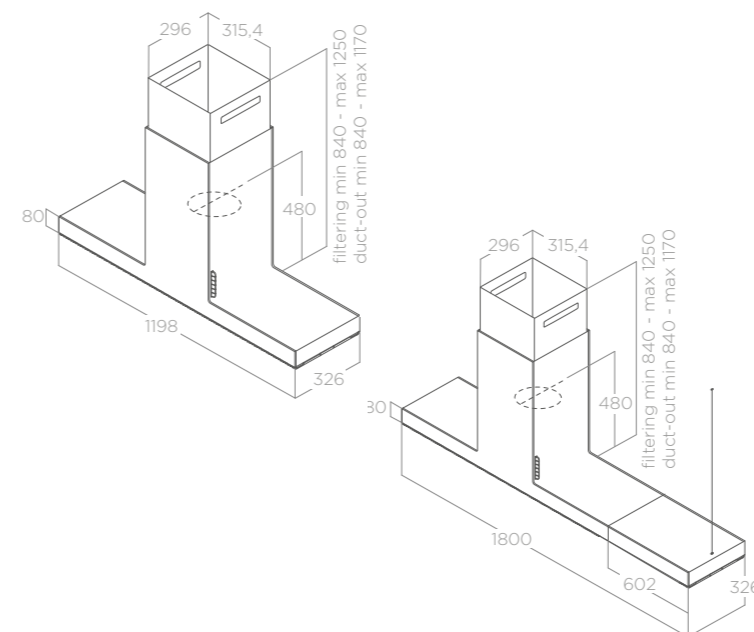
Tukový filtr ALU součástí balení Grease aluminium filter included
Komínek součástí balení Chimney included

PŘÍSLUŠENSTVÍ ACCESSORIES

Uhlíkový filtr Charcoal filter	CFC0141529A
Sada uhlíkových filtrů regenerovatelných Regenerable charcoal filter	CFC0141725A

MODELÝ MODELS

HAIKU ISLAND BL/A/120	PRF0146286
HAIKU ISLAND BL/A/180	PRF0146287
HAIKU ISLAND WH/A/120	PRF0146290
HAIKU ISLAND WH/A/180	PRF0146291





HAIKU ISLAND 32

DESIGN FABRIZIO CRISÀ



32x32 cm

Odtah Duct-out

Černé sklo + černý lakovaný kov,
bílý Krión + bílý lakovaný kov
Black glass, white Krión



MOTOR 1200



COMFORT SILENCE



SPECIAL MATERIAL



MAINTENANCE ALARM



LONG LIFE FILTER



CM 50



CM 65



Ø150



ENERGY CLASS (A++/D)

OSVĚTLENÍ LIGHTING

Typ Type	Strip Led 1x7 W
Intenzita Intensity	365 LUX
Teplota Světla Temperature	3500 K

SPECIFIKACE VÝKONU PERFORMANCE

Ovládání Controls	Dotykové 3S+2B 3S+2B Electronic push button
Hlučnost min-max Noise level min-max	34 - 51 db(A)
Celková spotřeba Total absorption	277 W

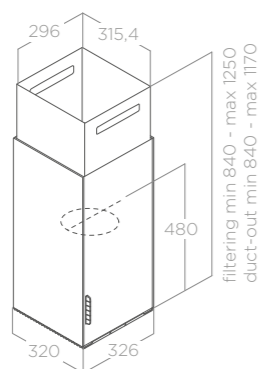
Tukový filtr ALU součástí balení Grease aluminium filter included
Kominék součástí balení Chimney included

PŘÍSLUŠENSTVÍ ACCESSORIES

Uhlíkový filtr Charcoal filter	CFC0141529A
Sada uhlíkových filtrů regenerovatelných Regenerable charcoal filter	CFC0141725A

MODELÝ MODELS

HAIKU ISLAND BL/A/32	PRF0146285
HAIKU ISLAND WH/A/32	PRF0146289



BIO ISLAND

DESIGN FABRIZIO CRISÀ



120x52 cm

Odtah Duct-out

Bílý lakovaný kov + dubové dřevo
Natural oak + white soft touch effect



MOTOR 1200



COMFORT SILENCE



TUNE WHITE



SPECIAL MATERIAL



LONG LIFE FILTER ++



EASY TO MAINTAIN



MAINTENANCE ALARM



CM 50



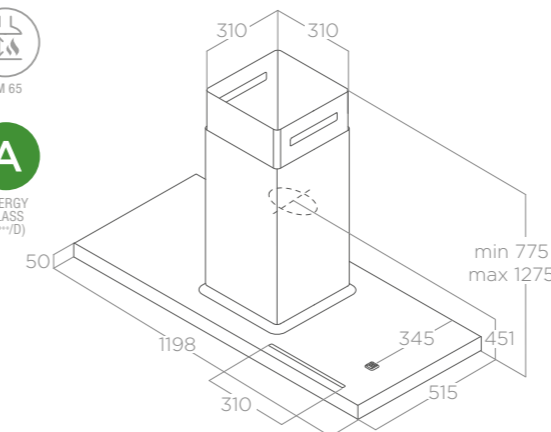
CM 65



Ø150



ENERGY CLASS (A++/D)



Rám odsavače par Bio je vyroben z překližky a 10 mm masivního dubu, aby se zabránilo jevům roztažení způsobeným tepelným šokem. Horní část obsahuje podporu pro tablety a smartphony a dvojitý port USB. Bio je díky možnosti dokoupení 60 cm polic velmi univerzální, což umožňuje esteticky dotvořit nejen samotný odsavač par jeho prodloužením, ale také celý prostor kuchyně použitím polic jako solitérů, přesně tak jak si zákazník nebo designér představuje.

The frame is made from plywood with a 10 mm solid oak finish to prevent expansion phenomena caused by thermal shock. The top part features a support for tablets and smartphones, along with a double USB port. Bio is highly versatile thanks to its 60 cm shelf, allowing the product to be aesthetically completed however one prefers, whether as an extension of the hood body or independent furnishing element.

OSVĚTLENÍ LIGHTING

Typ Type	Strip Led 2x7 W
Intenzita Intensity	113 LUX
Teplota Světla Temperature	2700 - 6500 K

SPECIFIKACE VÝKONU PERFORMANCE

Ovládání Controls	Dotykové 3S+2B 3S+2B Electronic push button
Hlučnost min-max Noise level min-max	35 - 58 db(A)
Celková spotřeba Total absorption	257 W

Tukový filtr ALU součástí balení Grease aluminium filter included
Kominék součástí balení Chimney included

PŘÍSLUŠENSTVÍ ACCESSORIES

Instalační sada pro recirkulaci HP First installation HP filtering kit	KIT0160440
Sada uhlíkových filtrů regenerovatelných Regenerable charcoal filter	CFC0141725A
Sada uhlíkových filtrů regenerovatelných HP Regenerable charcoal HP filter	CFC0140091
Police ostrůvková dub 60 cm + 2 lanka Oak island shelf kit 60cm + 2 cables	KIT0120947
Lanka k polici 1,7m Cables shelf kit 2pcs (1,7m)	KIT0120948
Dálkové ovládání bílé White Design remote control	KIT0121468
Dálkové ovládání černé Black Design remote control	KIT0121469

MODELÝ MODELS

BIO ISLAND WH/A/120X53 ROVERE	PRF0148081
-------------------------------	------------



JOY ISLAND

ELICA DESIGN CENTER



MOTOR 1200

90x61 cm
Odtah Duct-out
Nerezová ocel + černé sklo, Nerezová ocel + bílé sklo
Stainless steel + black glass, stainless steel + white glass

OSVĚTLENÍ LIGHTING

Typ Type Led 4x2,5 W
Intenzita Intensity 761 LUX
Teplota Světla Temperature 3500 K

SPECIFIKACE VÝKONU PERFORMANCE

Ovládání Controls Dotykové 3S+B
3S+B Capacitive touch control
Hlučnost min-max Noise level min-max 51 - 69 db(A)
Celková spotřeba Total absorption 270 W

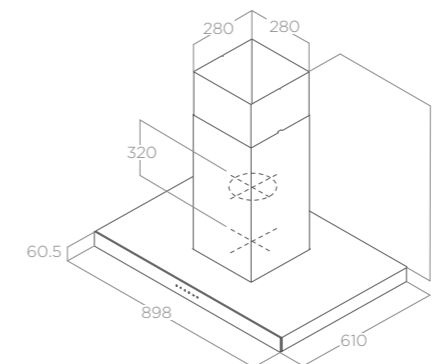
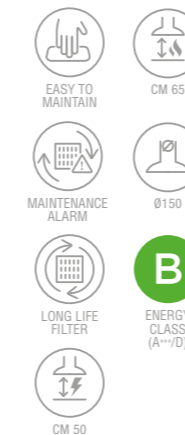
Tukový filtr ALU součástí balení Grease aluminium Filter included
Komínek součástí balení Chimney included

PŘÍSLUŠENSTVÍ ACCESSORIES

Uhlíkový filtr Charcoal filter CFC0141529A
Sada uhlíkových filtrů regenerovatelných CFC0141725A
Regenerable charcoal filter
Sada prodloužení H15 (podhled) KIT01600
Island installation extension kit H15 (false ceiling)

MODELÝ MODELS

JOY ISLAND BLIX/A/90 PRF0104628A
JOY ISLAND WHIX/A/90 PRF0104629A



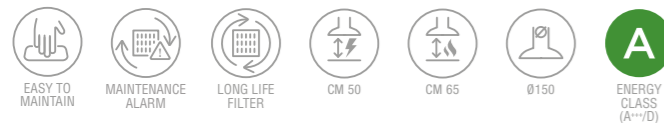
ADÉLE ISLAND

DESIGN FABRIZIO CRISÀ



MOTOR 1200

90x60 cm
Odtah Duct-out
Nerezová ocel + černé sklo, černá saténový efekt + černé sklo
Stainless steel + black glass, black soft touch effect + black glass



OSVĚTLENÍ LIGHTING

Typ Type Strip Led 2x7 W
Intenzita Intensity 309 LUX
Teplota Světla Temperature 3000 K

SPECIFIKACE VÝKONU PERFORMANCE

Ovládání Controls Dotykové 3S+B
3S+B Capacitive touch control
Hlučnost min-max Noise level min-max 55 - 69 db(A)
Celková spotřeba Total absorption 277 W

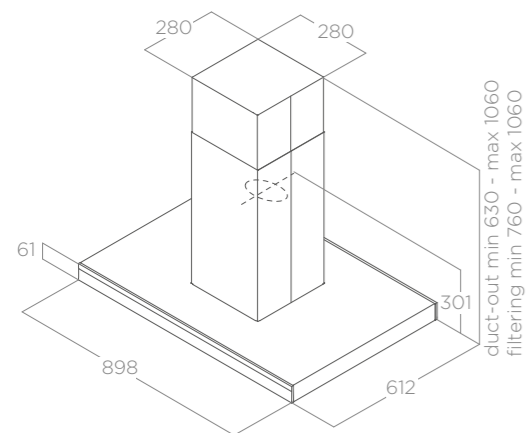
Tukový filtr ALU součástí balení Grease aluminium filter included
(*) Tukový filtr nerezový součástí balení
(*) Stainless steel grease filters included
Komínek součástí balení Chimney included

PŘÍSLUŠENSTVÍ ACCESSORIES

Uhlíkový filtr Charcoal filter CFC0141529A
Sada uhlíkových filtrů regenerovatelných CFC0141725A
Regenerable charcoal filter
Sada prodloužení H15 (podhled) KIT01600
Island installation extension kit H15 (false ceiling)

MODELÝ MODELS

ADÉLE IS BLIX/A/90 X 60 (*) PRF0181761
ADÉLE IS BL MAT/A/90 X 60 PRF0182415



GALAXY ISLAND

ELICA DESIGN CENTER



MOTOR 1200

90x45 cm
Odtah Duct-out
Nerezová ocel + černé sklo
Stainless steel + black glass

OSVĚTLENÍ LIGHTING

Typ Type Led 4x2,5 W
Intenzita Intensity 290 LUX
Teplota Světla Temperature 3500 K

SPECIFIKACE VÝKONU PERFORMANCE

Ovládání Controls Dotykové 3S+B
3S+B Capacitive touch control
Hlučnost min-max Noise level min-max 52 - 69 db(A)
Celková spotřeba Total absorption 270 W

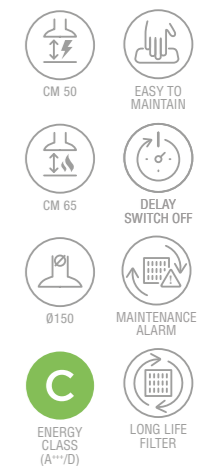
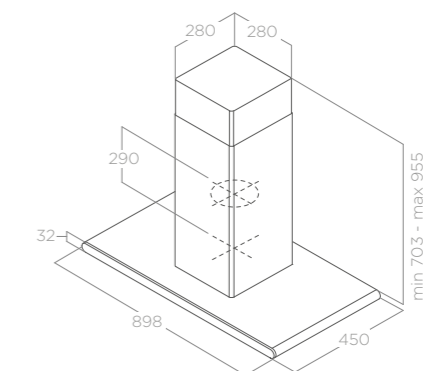
Tukový filtr ALU součástí balení Grease aluminium Filter included
Komínek součástí balení Chimney included

PŘÍSLUŠENSTVÍ ACCESSORIES

Uhlíkový filtr Charcoal filter CFC0141529A
Sada uhlíkových filtrů regenerovatelných CFC0141725A
Regenerable charcoal filter
Sada prodloužení H15 (podhled) KIT01600
Island installation extension kit H15 (false ceiling)

MODELÝ MODELS

GALAXY ISLAND BLIX/A/90x45 PRF0017852B





IKONA

DESIGN FABRIZIO CRISÀ



60x44cm
Odtah Duct-out
Černá saténový efekt Black soft touch effect

OSVĚTLENÍ LIGHTING

Typ Type **STRIP LED 1x7W**
Intenzita Intensity **365 LUX**
Teplota Světla Temperature **3500 K**

SPECIFIKACE VÝKONU PERFORMANCE

Ovládání Controls **Dotykové 3S+B**
3S+B Capacitive touch control
Hlučnost min-max Noise level min-max **47 - 62 db(A)**
Celková spotřeba Total absorption **207 W**

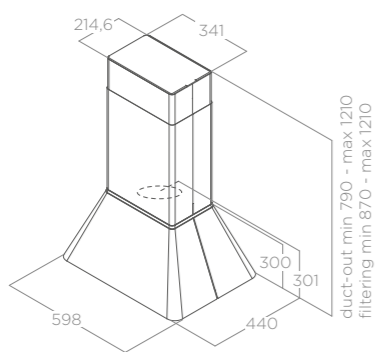
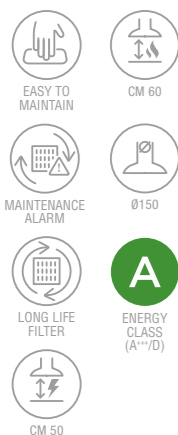
Tukový filtr ALU součástí balení Grease aluminium filter included

PŘÍSLUŠENSTVÍ ACCESSORIES

Uhlíkový filtr Charcoal filter **CFC0140343**
Sada uhlíkových filtrů regenerovatelných Regenerable charcoal filter **CFC0162221**

MODELÝ MODELS

IKONA BL MAT/A/60 **PRF0164784**



TRIBE ISLAND

ELICA DESIGN CENTER



90x60 cm
Odtah Duct-out
Nerezová ocel + čiré sklo Stainless steel + glass

OSVĚTLENÍ LIGHTING

Typ Type **Led 2x2,5 W**
Intenzita Intensity **381 LUX**
Teplota Světla Temperature **3000 K**

SPECIFIKACE VÝKONU PERFORMANCE

Ovládání Controls **Dotykové s LCD 3S+B**
3S+B Electronic push button with display
Hlučnost min-max Noise level min-max **48 - 64 db(A)**
Celková spotřeba Total absorption **205 W**

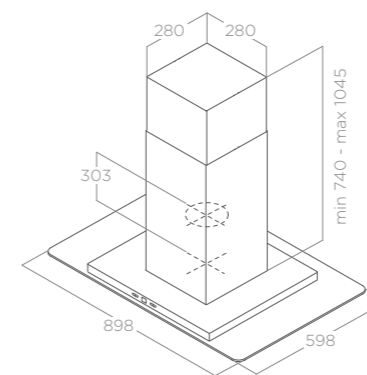
Tukový filtr ALU součástí balení Grease aluminium Filter included
Komínek součástí balení Chimney included

PŘÍSLUŠENSTVÍ ACCESSORIES

Uhlíkový filtr Charcoal filter **CFC0141529A**
Sada uhlíkových filtrů regenerovatelných Regenerable charcoal filter **CFC0141725A**
Sada prodloužení H15 (podhled) Island installation extension kit H15 (false ceiling) **KIT01600**

MODELÝ MODELS

TRIBE A ISLAND IX/A/90X60 **PRF0150293**



SPOT PLUS ISLAND



90x60 cm
Odtah Duct-out
Nerezová ocel Stainless steel

OSVĚTLENÍ LIGHTING

Typ Type **Led 4x2,5 W**
Intenzita Intensity **761 LUX**
Teplota Světla Temperature **4000 K**

SPECIFIKACE VÝKONU PERFORMANCE

Ovládání Controls **Dotykové s LCD 3S+B**
3S+B Electronic push button with LCD
Hlučnost min-max Noise level min-max **52 - 67 db(A)**
Celková spotřeba Total absorption **210 W**

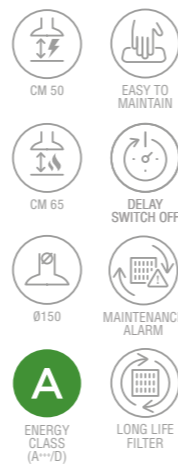
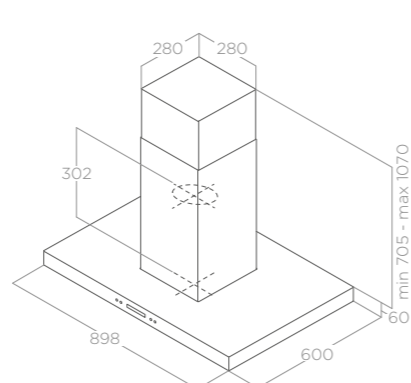
Tukový filtr ALU součástí balení Grease aluminium Filter included
Komínek součástí balení Chimney included

PŘÍSLUŠENSTVÍ ACCESSORIES

Uhlíkový filtr Charcoal filter **CFC0141529A**
Sada uhlíkových filtrů regenerovatelných Regenerable charcoal filter **CFC0141725A**
Sada prodloužení H15 (podhled) Island installation extension kit H15 (false ceiling) **KIT01600**

MODELÝ MODELS

SPOT PLUS ISLAND IX/A/90 **PRF0097375A**



REEF ISLAND

ELICA DESIGN CENTER



90x60 cm
Odtah Duct-out
Nerezová ocel + čiré sklo Stainless steel + glass

OSVĚTLENÍ LIGHTING

Typ Type **Led 2x2,5 W**
Intenzita Intensity **381 LUX**
Teplota Světla Temperature **3000 K**

SPECIFIKACE VÝKONU PERFORMANCE

Ovládání Controls **Dotykové s LCD 3S+B**
3S+B Electronic push button with display
Hlučnost min-max Noise level min-max **48 - 64 db(A)**
Celková spotřeba Total absorption **205 W**

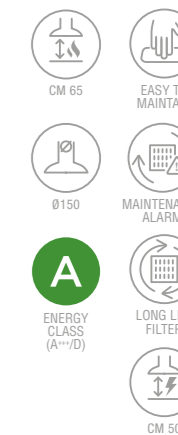
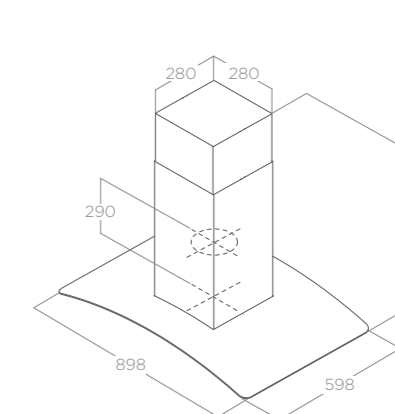
Tukový filtr ALU součástí balení Grease aluminium Filter included
Komínek součástí balení Chimney included

PŘÍSLUŠENSTVÍ ACCESSORIES

Uhlíkový filtr Charcoal filter **F00333/S**
Sada uhlíkových filtrů regenerovatelných Regenerable charcoal filter **CFC0141725A**
Sada prodloužení H15 (podhled) Island installation extension kit H15 (false ceiling) **KIT01600**

MODELÝ MODELS

REEF A ISLAND IX/A/90X60 **PRF0150290**





TUBE PRO ISLAND



Ø43 cm
Odtah Duct-out
Nerezová ocel, černý lakovaný kov saténový, bílý lakovaný kov saténový
Stainless steel, black soft touch effect, white soft touch effect

OSVĚTLENÍ LIGHTING	
Typ Type	Led 2x3 W
Intenzita Intensity	457 LUX
Teplota Světla Temperature	2700 K

SPECIFIKACE VÝKONU PERFORMANCE	
Ovládání Controls	Mechanická tlačítka 3S 3S Mechanical push button
Hlučnost min-max Noise level min-max	47 - 68 db(A)
Celková spotřeba Total absorption	256 W

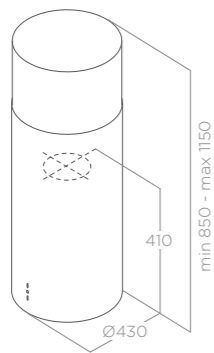
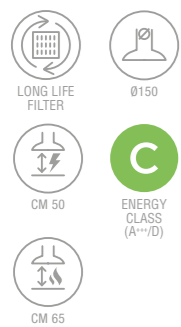
Tukový filtr ALU součástí balení Grease aluminium Filter included
Komínek součástí balení Chimney included

PŘÍSLUŠENSTVÍ ACCESSORIES

Sada uhlíkových filtrů regenerovatelných Regenerable charcoal filter	CFC0140423
Sada prodloužení H15 (podhled) Island installation extension kit H15 (false ceiling)	KIT01600

MODELÝ MODELS

TUBE PRO ISLAND IX/A/43	PRF0044794B
TUBE PRO ISLAND BL MAT/A/43	PRF0090717B
TUBE PRO ISLAND WH MAT/A/43	PRF0090718B



KUADRA ISLAND

ELICA DESIGN CENTER



43x43 - 60x43 cm
Odtah Duct-out
Nerezová ocel Stainless steel

OSVĚTLENÍ LIGHTING	
Typ Type	Led 2x2,5 W
Intenzita Intensity	457 LUX
Teplota Světla Temperature	2700 K

SPECIFIKACE VÝKONU PERFORMANCE	
Ovládání Controls	Dotykové s LCD 3S+B 3S+B Electronic push button with display
Hlučnost min-max Noise level min-max	48 - 62 db(A)
Celková spotřeba Total absorption	256 W

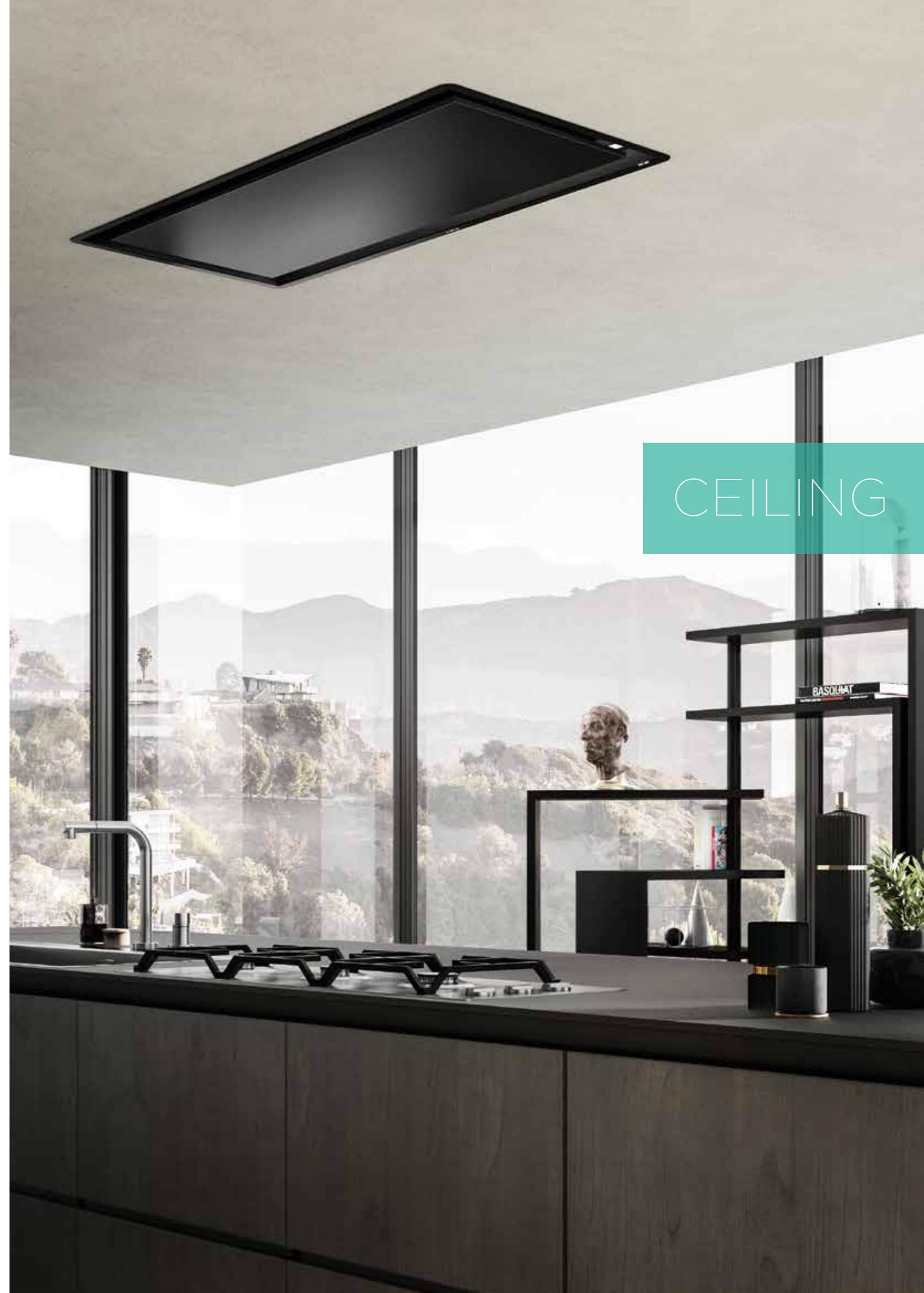
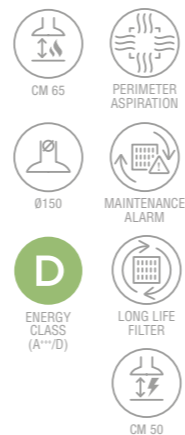
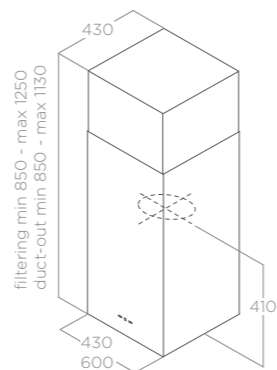
Tukový filtr ALU součástí balení Grease aluminium Filter included
Komínek součástí balení Chimney included

PŘÍSLUŠENSTVÍ ACCESSORIES

Sada uhlíkových filtrů regenerovatelných Regenerable charcoal filter	CFC0140423
Sada prodloužení H15 (podhled) Island installation extension kit H15 (false ceiling)	KIT01600

MODELÝ MODELS

KUADRA ISLAND IX/A/43	PRF0007655A
KUADRA ISLAND IX/A/60	PRF0007028A





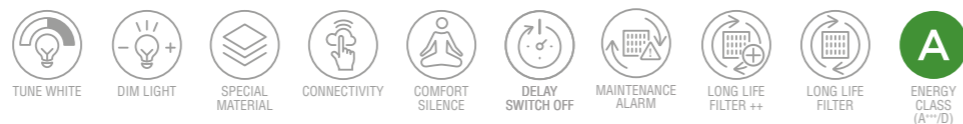
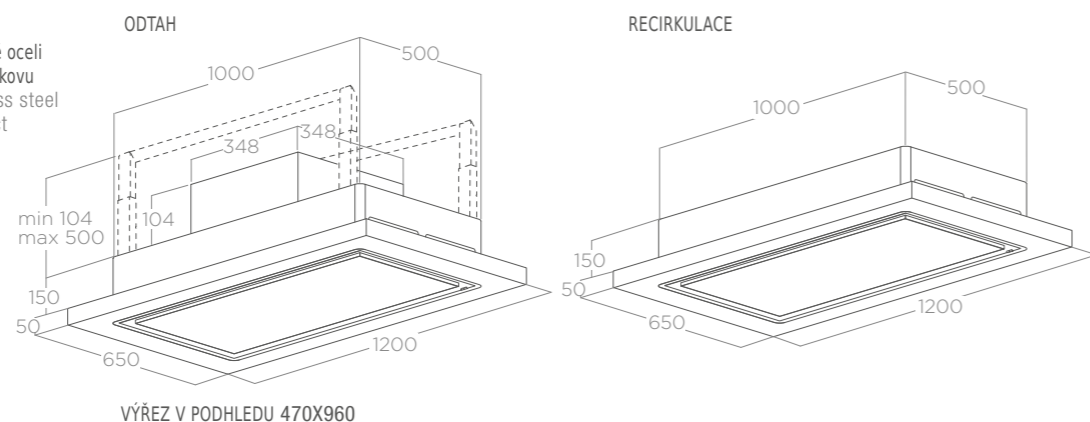
LULLABY

DESIGN FABRIZIO CRISÀ
ELICA CONNECT



120x65 cm
Odtah/Recirkulace Duct-out/Filtering
WH WOOD: Bíle lakované dřevo + rám z nerové oceli
WOOD: Dubové dřevo + rám z bíle lakovaného kovu
WH WOOD: white lacquered wood + stainless steel
WOOD: natural oak + White soft touch effect

Model lze nainstalovat bez nutnosti úpravy sádkartonového stropu nebo nutnosti instalace odtahového potrubí (Lullaby Filter). Centrální LED světelný panel je zapuštěn do dekorativního dubového rámu, který je k dispozici ve dvou povrchových úpravách. Přídavné police jsou k dispozici jako příslušenství. K tomuto modelu lze také připojit další přídavné osvětlení, které lze ovládat pomocí stěnového vypínače nebo dálkového ovládače odsavače par. The model can be installed without the need for work on plasterboard or additional pipes (Lullaby Filter). The central full LED light panel is surrounded by a distressed oak frame, available in two finishes. The coordinated shelves are available as accessories and any type of commercially available light can also be connected.



OSVĚTLENÍ LIGHTING		
Typ Type	Led Panel 28W	
Intenzita Intensity	1683 LUX	
Teplota Světla Temperature	2400 - 5000 K	
SPECIFIKACE VÝKONU PERFORMANCE		
Ovládání Controls	Odtah Duct-out	Recirkulace Filtering
	Dálkové ovládání 3S + 2B 3S + 2B Remote control	Dálkové ovládání 3S + 2B 3S + 2B Remote control
Hlučnost min-max Noise level min-max	40 - 53 db(A)	46 - 64 db(A)
Celková spotřeba Total absorption	298 W	568 W

Tukový filtr ALU součástí balení Grease aluminium filter included
Keramický hlíkový filtr je součástí balení (*)
HP regenerable anti-odor ceramic filter included (*)
Dálkové ovládání je součástí balení Remote control included

Model nepodléhá povinné energetické certifikaci. (*)
Model not subject to compulsory energy certification. (*)

PŘÍSLUŠENSTVÍ ACCESSORIES		
Keramický uhlíkový filtr REVOLUTION HP regenerable anti-odor ceramic filter		KIT0147861A
Dálkové ovládání bílé White Design remote control		KIT0121468
Dálkové ovládání černé Black Design remote control		KIT0121469
Sada přídavné police bílá White shelf kit		KIT0147859
Sada přídavné police dub Oak shelf kit		KIT0147858
Sada uhlíkových filtrů LONG LIFE H30 On board filtering kit H30		KIT0148449
Instalační sada pro recirkulaci s uhlíkovým filtrem HP H16-H30 nerez High performance first installation filtering kit H16-H30 INOX		KIT0148450A
Sada pro recirkulaci s uhlíkovým filtrem LONG LIFE H16-H30 nerez Regenerable first installation filtering kit H16-H30 INOX		KIT0167743
Instalační sada pro recirkulaci s uhlíkovým filtrem HP H16-H30 bílá High performance first installation filtering kit H16-H30 WHITE		KIT0181126
Instalační sada pro recirkulaci s uhlíkovým filtrem LONG LIFE H16-H30 bílá Regenerable first installation filtering kit H16-H30 WHITE		KIT0181117

MODELÝ MODELS		
LULLABY @ WH WOOD/A/120		PRF0167048
LULLABY @ WH WOOD/F/120 (*)		PRF0167049
LULLABY @ WOOD/A/120		PRF0167046
LULLABY @ WOOD/F/120 (*)		PRF0167047



SKYDOME

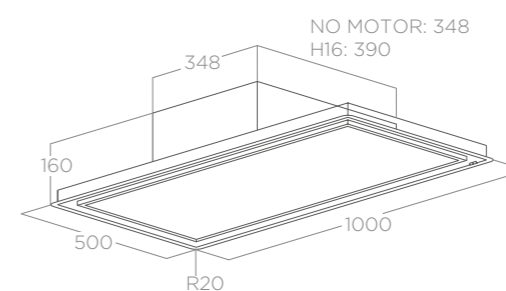
DESIGN FABRIZIO CRISÀ
ELICA CONNECT



100x50 cm
Odtah Duct-out
Rám z bíle lakovaného kovu White frame

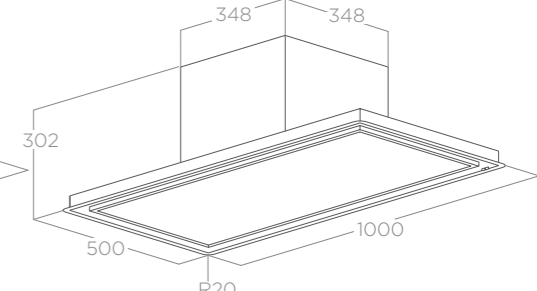
Exkluzivní řešení H16 pro podhledy s nižšími výškami bylo navrženo tak, aby zachovalo vynikající odsávací vlastnosti při nízké hladině hluku. LED panel lze ovládat pomocí stěnového spínače nebo dálkového ovládače pro nastavení intenzity a barvy světla. K tomuto modelu lze také připojit další přídavné osvětlení. Díky aplikaci Elica App lze odsavač par ovládat pomocí chytrého telefonu nebo jiného zařízení, a to i bez připojení Wi-Fi, prostřednictvím domácí sítě. The exclusive H16 solution for false ceilings with lower heights has been designed to maintain the excellent extraction properties with low noise levels. The full LED panel can be controlled by a wall-mounted switch or remote control to adjust the intensity and colour of the light. Possibility to connect the product to any commercially available light. Thanks to the Elica App, the hood can be operated via smartphone or other device, even without Wi-Fi connection, through a local direct connection.

H16 - NO MOTOR

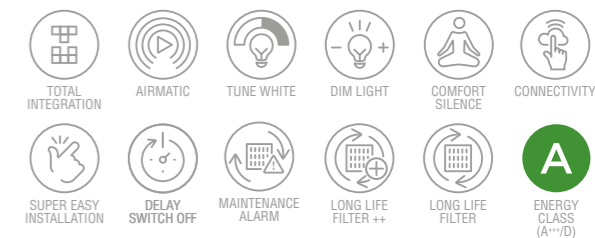


VÝŘEZ V PODHLEDU 480X980

H30



VÝŘEZ V PODHLEDU 480X980



OSVĚTLENÍ LIGHTING		
Typ Type	Led Panel 28W	
Intenzita Intensity	1683 LUX	
Teplota Světla Temperature	2400 K - 5000 K	
SPECIFIKACE VÝKONU PERFORMANCE		
Ovládání Controls	Dálkové ovládání 3S + 2B 3S+2B Remote control	H16 H30
Hlučnost min-max Noise level min-max	51 - 68 db(A)	40 - 53 db(A)
Celková spotřeba Total absorption	303 W	298 W

Tukový filtr ALU součástí balení Grease aluminium filter included
Dálkové ovládání je součástí balení Remote control included

PŘÍSLUŠENSTVÍ ACCESSORIES		
Sada uhlíkových filtrů LONG LIFE H30 On board filtering kit H30		KIT0148449
Instalační sada pro recirkulaci s uhlíkovým filtrem HP H16-H30 nerez High performance first installation filtering kit H16-H30 INOX		KIT0148450A
Sada pro recirkulaci s uhlíkovým filtrem LONG LIFE H16-H30 nerez Regenerable first installation filtering kit H16-H30 INOX		KIT0167743
Instalační sada pro recirkulaci s uhlíkovým filtrem HP H16-H30 bílá High performance first installation filtering kit H16-H30 WHITE		KIT0181126
Instalační sada pro recirkulaci s uhlíkovým filtrem LONG LIFE H16-H30 bílá Regenerable first installation filtering kit H16-H30 WHITE		KIT0181117
Dálkové ovládání bílé White Design remote control		KIT0121468
Dálkové ovládání černé Black Design remote control		KIT0121469
Externí motor průběžný Remote internal motor		KIT0184296
Externí motor na fasádu Remote external motor (wall)		KIT0184135
Externí motor na rovnou střechu Remote external motor (roof)		KIT0147881
Externí motor na šikmou střechu Remote external motor (inclined roof)		KIT0147882
Prodloužení napájecího kabelu externího motoru Extension lead for remote motor		KIT0161392

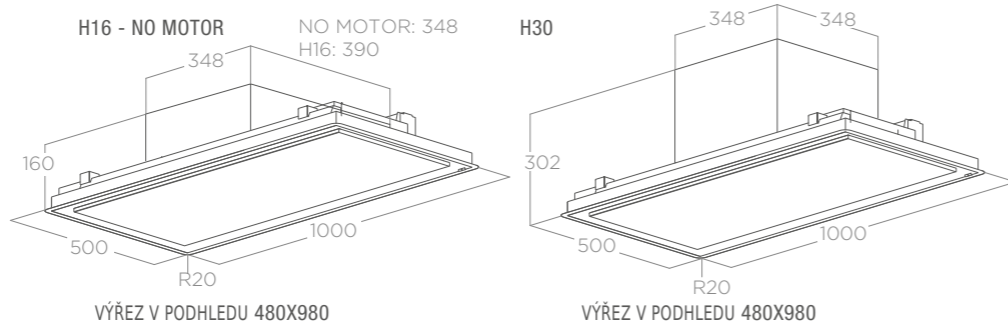
MODELÝ MODELS		
SKYDOME H16 A/100		PRF0147735B
SKYDOME H30 A/100		PRF0146232B
SKYDOME NO MOTOR A/100		PRF0146230A



ILLUSION

DESIGN FABRIZIO CRISÀ

ELICA CONNECT



100x50 cm
Odtah Duct-out
Bíle lakovaný kov + rám z bíle lakovaného kovu, sárokarton (není součástí) + rám z nerezové oceli, černý lakovaný kov saténový + rám z černého lakovaného kovu saténový White soft touch effect + white soft touch frame, coverable with drywall (not included) + stainless steel frame, black soft touch effect + black soft touch frame

Unikátní model nabízí možnost přizpůsobení k různým variantám stropu. Sárokartonový panel není součástí balení. Jedinečný model H16, pro podhledy s nižšími výškami, je navržen tak, aby bylo zachováno vynikající odsávání při nízké hladině hluku. K tomuto modelu lze také připojit další přídavné osvětlení, které lze ovládat pomocí stěnového vypínače nebo dálkového ovládače odsavače par. Díky aplikaci Elica App lze odsavač par ovládat pomocí chytrého telefonu nebo jiného zařízení, a to i bez připojení Wi-Fi, prostřednictvím domácí sítě. Unique and customisable model ready for cladding with gypsum panels. The gypsum panels are not included in the packaging. The exclusive H16 solution for false ceilings with lower heights has been designed to maintain the excellent extraction properties with low noise levels. Possibility to connect the product to any commercially available light. Thanks to the Elica App, the hood can be operated via smartphone or other device, even without Wi-Fi connection, through a local direct connection.

OSVĚTLENÍ LIGHTING	
Typ Type	Strip Led 2x14 W
Intenzita Intensity	563 LUX
Teplota Světla Temperature	2700 K - 5000 K

SPECIFIKACE VÝKONU PERFORMANCE		
Ovládání Controls	Dálkové ovládání 3S + 2B 3S+2B Remote control	
	H16	H30
Hlučnost min-max Noise level min-max	51 - 68 db(A)	40 - 53 db(A)
Celková spotřeba Total absorption	303 W	298 W

Tukový filtr ALU součástí balení Grease aluminium filter included
Dálkové ovládání je součástí balení Remote control included



PŘÍSLUŠENSTVÍ ACCESSORIES

Sada uhlíkových filtrů LONG LIFE H30 On board filtering kit H30	KIT0148449
Instalační sada pro recirkulaci s uhlíkovým filtrem HP H16-H30 nerez High performance first installation filtering kit H16-H30 INOX	KIT0148450A
Sada pro recirkulaci s uhlíkovým filtrem LONG LIFE H16-H30 nerez Regenerable first installation filtering kit H16-H30 INOX	KIT0167743
Instalační sada pro recirkulaci s uhlíkovým filtrem HP H16-H30 bílá High performance first installation filtering kit H16-H30 WHITE	KIT0181126
Instalační sada pro recirkulaci s uhlíkovým filtrem LONG LIFE H16-H30 bílá Regenerable first installation filtering kit H16-H30 WHITE	KIT0181117
Instalační sada pro recirkulaci s uhlíkovým filtrem HP H16-H30 černá High performance first installation filtering kit H16-H30 BLACK	KIT0181124
Instalační sada pro recirkulaci s uhlíkovým filtrem LONG LIFE H16-H30 černá Regenerable first installation filtering kit H16-H30 BLACK	KIT0180993
Dálkové ovládání bílé White Design remote control	KIT0121468
Dálkové ovládání černé Black Design remote control	KIT0121469
Externí motor průběžný Remote internal motor	KIT0184296
Externí motor na fasádu Remote external motor (wall)	KIT0184135
Externí motor na rovnou střechu Remote external motor (roof)	KIT0147881
Externí motor na šikmou střechu Remote external motor (inclined roof)	KIT0147882
Prodloužení napájecího kabelu externího motoru Extension lead for remote motor	KIT0161392

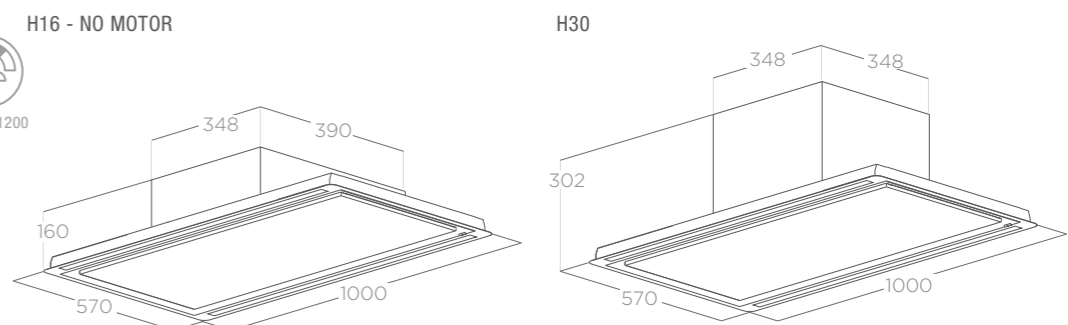
MODELY MODELS

ILLUSION H30 WH/A/100	PRF0146251B
ILLUSION H16 WH/A/100	PRF0147727B
ILLUSION NO MOTOR WH/A/100	PRF0146253A
ILLUSION H30 BL MAT/A/100	PRF0172646B
ILLUSION H16 BL MAT/A/100	PRF0172645B
ILLUSION NO MOTOR BL MAT/A/100	PRF0172647A
ILLUSION H30 PAINT/A/100	PRF0146250B
ILLUSION H16 PAINT/A/100	PRF0147726B
ILLUSION NO MOTOR PAINT/A/100	PRF0146252A

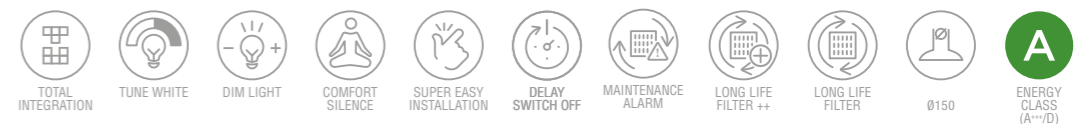
HILIGHT GLASS

DESIGN FABRIZIO CRISÀ

100x57 cm
Odtah Duct-out
Bílé sklo + Rám z bíle lakovaného kovu
White glass + white frame



Exklusivní řešení H16 pro podhledy s nižšími výškami bylo navrženo tak, aby zachovalo vynikající odsávací vlastnosti při nízké hladině hluku. Osvětlení LED, lze ovládat pomocí stěnového spínače nebo dálkového ovládače pro nastavení intenzity a barvy světla. K tomuto modelu lze také připojit další přídavné osvětlení. The exclusive H16 solution for false ceilings with lower heights has been designed to maintain the excellent extraction properties with low noise levels. The LED strips can be controlled by a wall-mounted switch or remote control to adjust the intensity and colour of the light. Possibility to connect the product to any commercially available light.



OSVĚTLENÍ LIGHTING	
Typ Type	Strip Led 2x14 W
Intenzita Intensity	563 LUX
Teplota Světla Temperature	2700 K - 5000 K

SPECIFIKACE VÝKONU PERFORMANCE		
	H16	H30
Ovládání Controls	Dálkové ovládání 3S + 2B 3S + 2B Remote control	Dálkové ovládání 3S + 2B 3S + 2B Remote control
Hlučnost min-max Noise level min-max	51 - 68 db(A)	40 - 53 db(A)
Celková spotřeba Total absorption	303 W	298 W

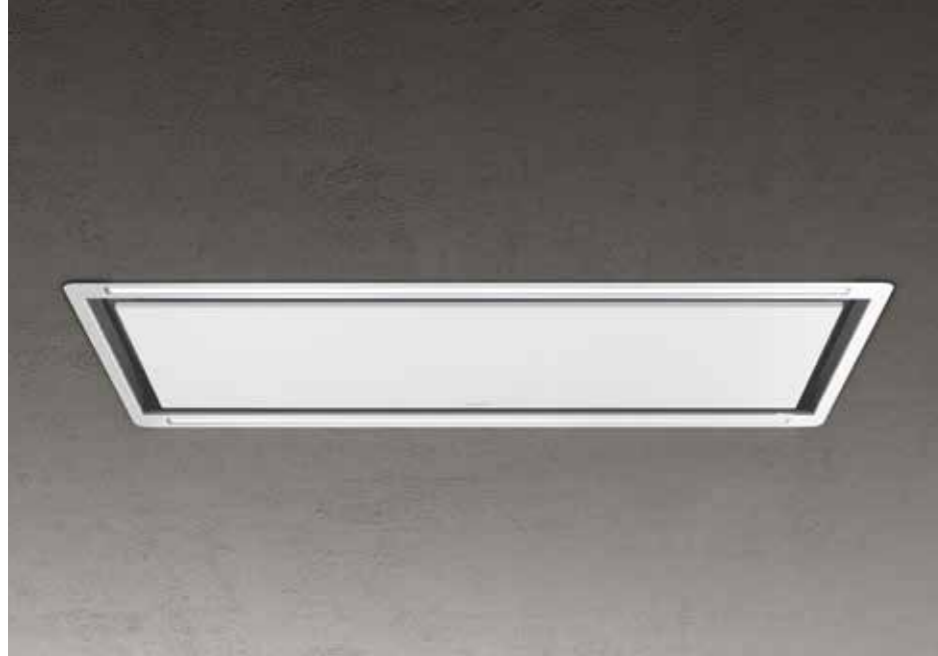
Tukový filtr ALU součástí balení Grease aluminium filter included
Dálkové ovládání je součástí balení Remote control included

PŘÍSLUŠENSTVÍ ACCESSORIES

Sada uhlíkových filtrů LONG LIFE H30 On board filtering kit H30	KIT0148449
Instalační sada pro recirkulaci s uhlíkovým filtrem HP H16-H30 nerez High performance first installation filtering kit H16-H30 INOX	KIT0148450A
Sada pro recirkulaci s uhlíkovým filtrem LONG LIFE H16-H30 nerez Regenerable first installation filtering kit H16-H30 INOX	KIT0167743
Instalační sada pro recirkulaci s uhlíkovým filtrem HP H16-H30 bílá High performance first installation filtering kit H16-H30 WHITE	KIT0181126
Instalační sada pro recirkulaci s uhlíkovým filtrem LONG LIFE H16-H30 bílá Regenerable first installation filtering kit H16-H30 WHITE	KIT0181117
Dálkové ovládání bílé White Design remote control	KIT0121468
Dálkové ovládání černé Black Design remote control	KIT0121469
Externí motor průběžný Remote internal motor	KIT0184296
Externí motor na fasádu Remote external motor (wall)	KIT0184135
Externí motor na rovnou střechu Remote external motor (roof)	KIT0147881
Externí motor na šikmou střechu Remote external motor (inclined roof)	KIT0147882
Prodloužení napájecího kabelu externího motoru Extension lead for remote motor	KIT0161392

MODELY MODELS

HILIGHT GLASS H30 WH/A/100	PRF0146246A
HILIGHT GLASS H16 WH/A/100	PRF0167044A
HILIGHT GLASS NO MOTOR WH/A/100	PRF0146248



HIGHLIGHT-X

DESIGN FABRIZIO CRISÀ



MOTOR 1200

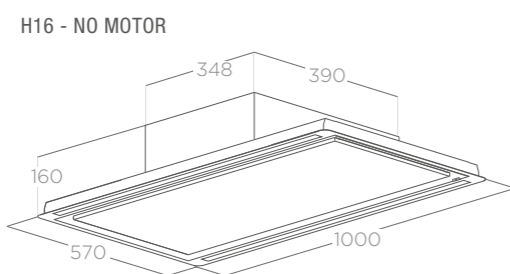
100x57 cm

Odtah Duct-out

Nerezová ocel, bílý lakovaný kov, černá saténový efekt
Stainless steel, white soft touch effect, black soft touch effect

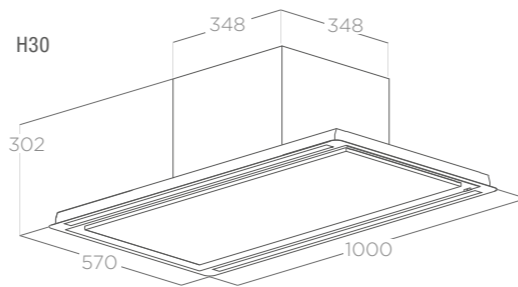


Exkluzivní řešení H16 pro podhledy s nižšími výškami bylo navrženo tak, aby zachovalo vynikající odsávací vlastnosti při nízké hladině hluku. The exclusive H16 solution for false ceilings with lower heights has been designed to maintain the excellent extraction properties with low noise levels.



H16 - NO MOTOR

VÝŘEZ V PODHLEDU 550X980



H30

VÝŘEZ V PODHLEDU 550X980



PŘÍSLUŠENSTVÍ ACCESSORIES

Sada uhlíkových filtrů LONG LIFE H30 On board filtering kit H30	KIT0148449
Instalační sada pro recirkulaci s uhlíkovým filtrem HP H16-H30 nerez	KIT0148450A
High performance first installation filtering kit H16-H30 INOX	
Sada pro recirkulaci s uhlíkovým filtrem LONG LIFE H16-H30 nerez	KIT0167743
Regenerable first installation filtering kit H16-H30 INOX	
Instalační sada pro recirkulaci s uhlíkovým filtrem HP H16-H30 bílá	KIT0181126
High performance first installation filtering kit H16-H30 WHITE	
Instalační sada pro recirkulaci s uhlíkovým filtrem LONG LIFE H16-H30 bílá	KIT0181117
Regenerable first installation filtering kit H16-H30 WHITE	
Instalační sada pro recirkulaci s uhlíkovým filtrem HP H16-H30 černá	KIT0181124
High performance first installation filtering kit H16-H30 BLACK	
Instalační sada pro recirkulaci s uhlíkovým filtrem LONG LIFE H16-H30 černá	KIT0180993
Regenerable first installation filtering kit H16-H30 BLACK	
Bílé dálkové ovládání White remote control	KIT0184524
Černé dálkové ovládání Black remote control	KIT0184525
Externí motor průběžný Remote internal motor	KIT0184296
Externí motor na fasádu Remote external motor (wall)	KIT0184135
Externí motor na rovnou střechu Remote external motor (roof)	KIT0147881
Externí motor na šikmou střechu Remote external motor (inclined roof)	KIT0147882
Prodloužení napájecího kabelu externího motoru	KIT0161392
Extension lead for remote motor	

MODELÝ MODELS

HIGHLIGHT-X H30 IX/A/100	PRF0163520A
HIGHLIGHT-X H16 IX/A/100	PRF0167045A
HIGHLIGHT-X NO MOTOR IX/A/100	PRF0163523
HIGHLIGHT-X H30 WH/A/100	PRF0173444A
HIGHLIGHT-X H16 WH/A/100	PRF0173442A
HIGHLIGHT-X H30 BL MAT/A/100	PRF0173445A
HIGHLIGHT-X H16 BL MAT/A/100	PRF0173443A

OSVĚTLENÍ LIGHTING

Typ Type	Strip Led 2x7 W
Intenzita Intensity	281 LUX
Teplota Světla Temperature	3500 K

SPECIFIKACE VÝKONU PERFORMANCE

	H16	H30
Ovládání Controls	Dálkové ovládání 3S + 2B 3S + 2B Remote control	Dálkové ovládání 3S + 2B 3S + 2B Remote control
Hlučnost min-max Noise level min-max	51 - 68 db(A)	42 - 58 db(A)
Celková spotřeba Total absorption	189 W	184 W

Tukový filtr ALU součástí balení Grease aluminium filter included
Dálkové ovládání je součástí balení Remote control included

CLOUD SEVEN

DESIGN FABRIZIO CRISÀ



MOTOR 1200

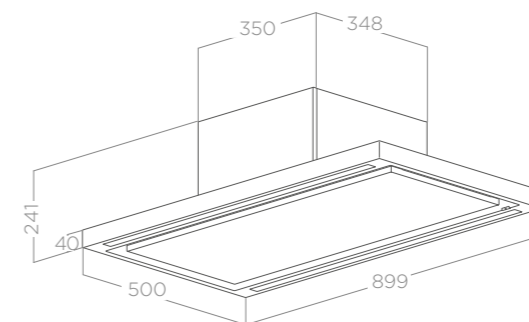
90 cm

Odtah/Recirkulace Duct-out/Filtering
Nerezová ocel + bílá Stainless steel + white



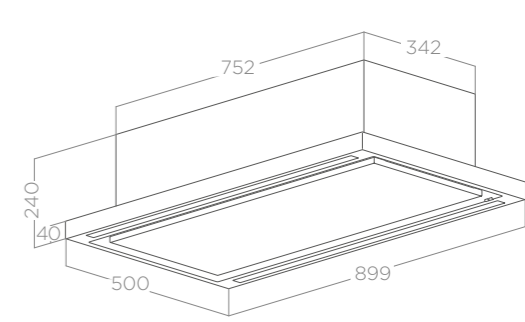
Model Plug & Play, se snadno instaluje, není nutné instalovat sádkartonový podhled nebo odtahové potrubí (Cloud Seven recirkulace). Plug&Play model, easy-to-install, no need for building work on gypsum panels or additional pipes (Cloud Seven Filter).

ODTAH



VÝŘEZ V PODHLEDU 480X880

RECIRKULACE



OSVĚTLENÍ LIGHTING

Typ Type	Strip Led 2x7 W
Intenzita Intensity	393 LUX
Teplota Světla Temperature	3500 K

SPECIFIKACE VÝKONU PERFORMANCE

	ODTAH DUCT-OUT	RECIRKULACE FILTERING
Ovládání Controls	Dálkové ovládání 3S + 2B 3S + 2B Remote control	Dálkové ovládání 3S + 2B 3S + B Remote control
Hlučnost min-max Noise level min-max	43 - 60 db(A)	52 - 68 db(A)
Celková spotřeba Total absorption	284 W	214 W

Tukový filtr ALU součástí balení Grease aluminium filter included
Uhlíkový filtr regenerovatelný součástí balení (*) Regenerable charcoal filter included (*)
Dálkové ovládání je součástí balení Remote control included

PŘÍSLUŠENSTVÍ ACCESSORIES

Sada uhlíkových filtrů regenerovatelných Regenerable charcoal filter	CFC0140426
Sada uhlíkových filtrů LONG LIFE H30 Regenerable charcoal filter (filtering kit)	KIT0168748
Uhlíkový filtr regenerovatelný HP (sada) Regenerable charcoal filter high performance (filtering kit)	KIT0168749
Instalační sada pro recirkulaci s uhlíkovým filtrem HP H16-H30 nerez High performance filtering kit	KIT0148450A
Instalační sada pro recirkulaci s uhlíkovým filtrem LONG LIFE H16-H30 nerez Regenerable filter kit	KIT0167743
Bílé dálkové ovládání White remote control	KIT0184524
Černé dálkové ovládání Black remote control	KIT0184525
Instalační sada pro recirkulaci s uhlíkovým filtrem HP H16-H30 bílá High performance first installation filtering kit H16-H30 WHITE	KIT0181126
Instalační sada pro recirkulaci s uhlíkovým filtrem LONG LIFE H16-H30 bílá Regenerable first installation filtering kit H16-H30 WHITE	KIT0181117

MODELÝ MODELS

CLOUD SEVEN IX/F/90 (*)	PRF0141953
CLOUD SEVEN IX/A/90	PRF0142094A

Model nepodléhá povinné energetické certifikaci. (*)
Model not subject to compulsory energy certification. (*)

SADY UHLÍKOVÝCH FILTRŮ CARBON FILTERS KIT

Některé stropní modely jsou dodávány pouze v režimu „Odtah“: z tohoto důvodu Elica vytvořila kompletní sady pro jejich převedení do režimu „Recirkulace“.

KIT0148450A | KIT0181124 | KIT0181126 INSTALAČNÍ SADA PRO RECIRKULACI S UHLÍKOVÝM FILTREM HP

Tato sada obsahuje uhlíkový filtr KIT0168749 HP a speciální difuzor do podhledu

KIT0167743 | KIT0180993 | KIT0181117 INSTALAČNÍ SADA PRO RECIRKULACI S UHLÍKOVÝM FILTREM LONG LIFE

Tato sada obsahuje uhlíkový filtr KIT0168748 LONG LIFE a speciální difuzor do podhledu

KIT0148449 SADA UHLÍKOVÝCH FILTRŮ LONG LIFE H30

Sada určená pro modely H30, obsahuje 3 uhlíkové filtry LONG LIFE, k instalaci přímo do odsavače par.

Some ceiling models have been designed in the duct out version: for this reason Elica has made complete kits available to convert them into filtering mode.

KIT0148450A | KIT0181124 | KIT0181126 HIGH PERFORMANCE FIRST INSTALLATION FILTERING KIT

It contains a regenerable high performance charcoal filter KIT0168749 and an air outlet panel

KIT0167743 | KIT0180993 | KIT0181117 REGENERABLE FIRST INSTALLATION FILTERING KIT

It contains a regenerable high performance charcoal filter KIT0168748 and an air outlet panel.

KIT0148449 ON BOARD FILTERING KIT H30

Filtering Kit only to be used for H30 installations - comes with 3 filters to be fitted directly on the product.

INSTALAČNÍ SADA PRO RECIRKULACI FIRST INSTALLATION FILTERING KIT



KIT0148450A
(Nerezová ocel Stainless steel)
Instalační sada pro recirkulaci s uhlíkovým filtrem REVOLUTION HP
High performance first installation filtering kit



KIT0181124
(Černé black)
Instalační sada pro recirkulaci s uhlíkovým filtrem REVOLUTION HP
High performance first installation filtering kit



KIT0181126
(Bílé white)
Instalační sada pro recirkulaci s uhlíkovým filtrem REVOLUTION HP
High performance first installation filtering kit



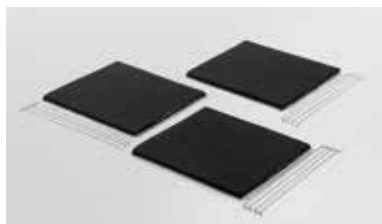
KIT0167743
(Nerezová ocel Stainless steel)
Instalační sada pro recirkulaci s uhlíkovým filtrem LONG LIFE
Regenerable first installation filtering kit



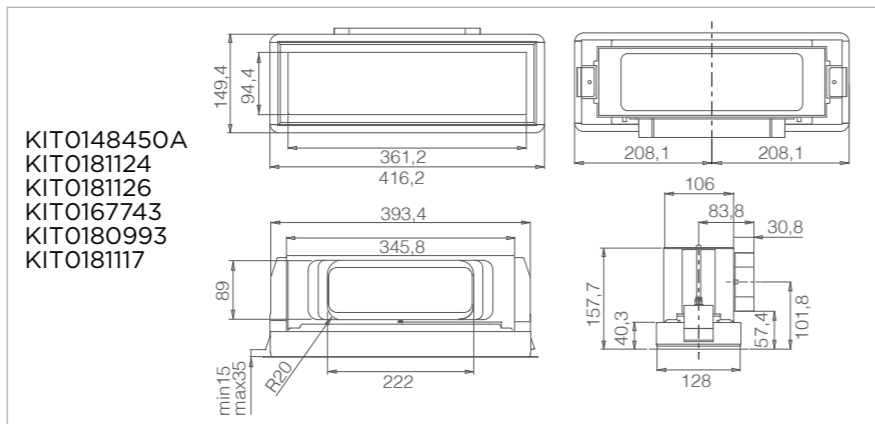
KIT0180993
(Černé black)
Instalační sada pro recirkulaci s uhlíkovým filtrem LONG LIFE
Regenerable first installation filtering kit



KIT0181117
(Bílé white)
Instalační sada pro recirkulaci s uhlíkovým filtrem LONG LIFE
Regenerable first installation filtering kit



KIT0148449
Sada uhlíkových filtrů LONG LIFE H30
On board filtering kit H30



Prodejné samostatně, určeno k přestavbě odsavače na režim "Recirkulace".
Sold separately to convert a duct out model into filtering mode.

SADY UHLÍKOVÝCH FILTRŮ CARBON FILTERS KIT

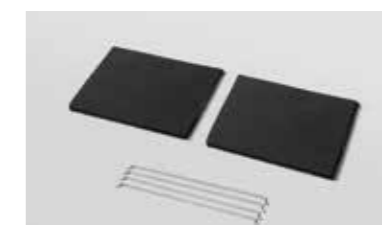
Ucelená řada samostatných uhlíkových filtrů, speciálně vyvinutých pro stropní odsavače par ELICA. Samostatně prodejné jako příslušenství. Všechny tyto filtry se vyznačují velkou účinností a možností regenerace.

A complete series of odor filters has been specifically designed for models in this line, to be sold as spare parts, which are all regenerable and extremely efficient against cooking odors.

SAMOSTATNĚ PRODEJNÉ UHLÍKOVÉ FILTRY SPARE PARTS FOR REGENERABLE ODOR FILTERS



KIT0147861A
Sada regenerovatelných uhlíkových filtrů REVOLUTION
Ceramic odour filter



CFC0140426
Sada regenerovatelných uhlíkových filtrů LONG LIFE
Regenerable charcoal filter



KIT0148449
Sada regenerovatelných uhlíkových filtrů LONG LIFE H30
Filtering kit H30



KIT0168748
Sada uhlíkový filtr regenerovatelný
Regenerating carbon filter



KIT0168749
Sada regenerovatelných uhlíkových filtrů HP
High Performance carbon filter

SADY UHLÍKOVÝCH FILTRŮ CARBON FILTERS KIT

PŘÍSLUŠENSTVÍ ODTAHOVÉHO POTRUBÍ PRO STROPNÍ ODSAVAČE PAR CEILING PIPE FITTING ACCESSORIES

	ÚČINNOST UHLÍKOVÝCH FILTRŮ FILTERING EFFICIENCY	SKYDOME	HIGHLIGHT GLASS	HIGHLIGHT-X	ILLUSION	LULLABY Duct-out	LULLABY Filtering	CLOUD SEVEN Duct-out	CLOUD SEVEN Filtering
KIT0148450A KIT0181124 KIT0181126 Instalační sada pro recirkulaci s uhlíkovým filtrem HP High performance first installation filtering kit	80%	X	X	X	X	X	---	X	---
KIT0167743 KIT0180993 KIT0181117 Instalační sada pro recirkulaci s uhlíkovým filtrem LONG LIFE Regenerable first installation filtering kit	60%	X	X	X	X	X	---	X	---
KIT0148449 Sada pro recirkulaci s uhlíkovým filtrem LONG LIFE H30 On board filtering kit H30	60%	---	---	---	---	X	---	---	---
KIT0168749 Uhlíkový filtr HP High Performance carbon filter	80%	X	X	X	X	X	---	X	---
CFC0140426 Sada uhlíkových filtrů LONG LIFE Regenerable charcoal filter	60%	---	---	---	---	---	---	---	X
KIT0168748 Uhlíkový filtr LONG LIFE Regenerable charcoal filter	60%	X	X	X	X	X	---	X	---
KIT0147861A Sada keramických uhlíkových filtrů REVOLUTION Ceramic odour filter	80%	---	---	---	---	---	X	---	---



Pro zajištění správné funkce odsavačů par v režimu „Recirkulace“, je důležité dodržet tyto podmínky pro umístění vývodu vzduchu:

- 150 cm od odsavače par
- 130 cm od varné desky
- 100 cm od zdi nebo jiných stavebních překážek

In order to ensure the proper operation of filtering version models, make sure to position the air recirculation outlet at least at:

- 150 cm from the hood
- 130 cm from the hob
- 100 cm from the wall or other structural barriers



222x89x1000 mm
KIT0120991



222x89x500 mm
KIT0173527



Ø146 - 227x94 mm
KIT0121007



90° - 227x288x94 mm
KIT0121004



90° - 227x94 mm
KIT0121005



int 216x82 / est 290x160 mm
KIT0121009



227x94x80 mm
KIT0121001



Ø153 - 227x94 mm
KIT0121008



Ø150x500 mm
KIT0120996



Ø150x1000 mm
KIT0121000



Ø158x59 mm
KIT0121003



90° - Ø157
KIT0121006



Ø150x3000 mm
1052AD



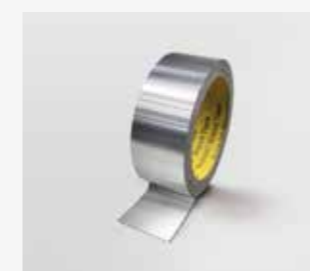
Ø152x1000 mm
KIT0161455



227x94x560 mm
KIT0126810



Ø147 - 190x190 mm
KIT0121010



50 mm x 25 m
KIT0161453



Ø150x240 mm
KIT0161457

Jako prevenci proti stékání z kondenzované vodní páry zpět do odsavače, doporučujeme instalovat do odtahového potrubí sběrač kondenzátu ve vertikální poloze a co nejblíže odsavači par.

Toto příslušenství musí být nainstalováno na externím průběžném motoru.

To avoid the formation of condensate and the flowback towards the source of air output, we advise installing this component along the outlet pipe, taking care to position it horizontally to ensure correct operation.

The accessory must be installed on the motor if there is an INLINE remote motor unit.



INTERSTELLAR

DESIGN FABRIZIO CRISÀ



MOTOR 800



Ø67 cm

Recirkulace Recycling

Lesklá nerezová ocel + čiré sklo, lesklá nerezová ocel + černé sklo

Shiny stainless steel + glass, shiny stainless steel + black glass



SPECIAL MATERIAL



DIM LIGHT



COMFORT SILENCE



DELAY SWITCH OFF



EASY TO MAINTAIN



MAINTENANCE ALARM



LONG LIFE FILTER ++



CM 50



CM 65



Ø150



ENERGY CLASS (A⁺⁺/D)

OSVĚTLENÍ LIGHTING

Typ Type	Led 9 W
Intenzita Intensity	261 LUX
Teplota Světla Temperature	3500 K

SPECIFIKACE VÝKONU PERFORMANCE

Ovládání Controls	Dotykové 3S+B 3S+B Capacitive touch control
Hlučnost min-max Noise level min-max	36 - 54 db(A)
Celková spotřeba Total absorption	134 W

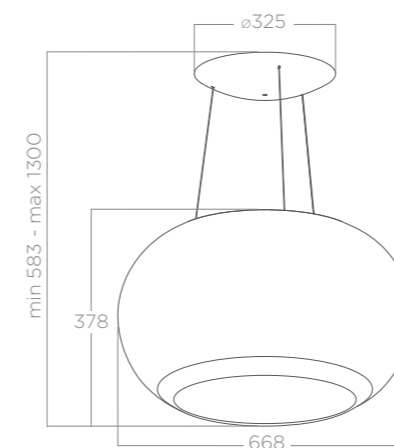
Tukový filtr ALU součástí balení Grease aluminium filter included
 Uhlíkový filtr regenerovatelný HP součástí balení Regenerable charcoal filter HP included
 Dálkové ovládání je součástí balení Remote control included

PŘÍSLUŠENSTVÍ ACCESSORIES

Sada uhlíkových filtrů regenerovatelných HP Regenerable charcoal filter HP	CFC0140053
Sada uhlíkových filtrů regenerovatelných LONG LIFE Regenerable charcoal filter	CFC0140090
Dálkové ovládání bílé White Design remote control	KIT0121468
Dálkové ovládání černé Black Design remote control	KIT0121469
Sada k prodloužení (5m) Extension cable kit (5m)	KIT0112772

MODELÝ MODELS

INTERSTELLAR IX/F/65	PRF0151808
INTERSTELLAR BL/F/65	PRF0151809





SEASHELL

DESIGN FABRIZIO CRISÀ



MOTOR 1000

Ø80 cm
Recirkulace Recycling
Perlově bílá, matná bílá, matná černá, lesklá nerezová ocel
Pearl, matt white, matt black, shiny stainless steel

OSVĚTLENÍ LIGHTING

Typ Type	Neon 4x24 W
Intenzita Intensity	1386 LUX
Teplota Světla Temperature	6500 K

SPECIFIKACE VÝKONU PERFORMANCE

Ovládání Controls	Dálkové ovládání 3S + B 3S+B Remote control
Hlučnost min-max Noise level min-max	55 - 67 db(A)
Celková spotřeba Total absorption	350 W

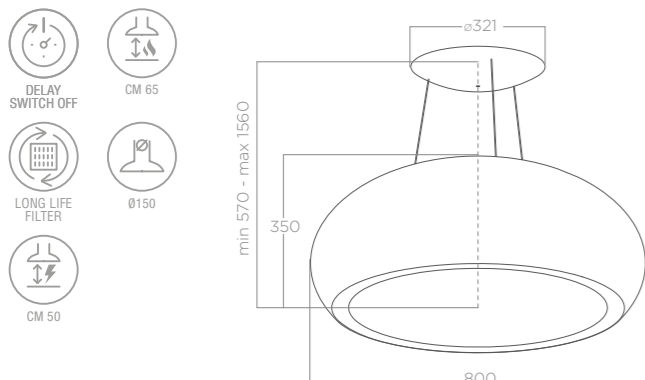
Tukový filtr ALU součástí balení Grease aluminium filter included
Uhlíkový filtr regenerovatelný součástí balení Regenerable charcoal filter included
Dálkové ovládání je součástí balení Remote control included

PŘÍSLUŠENSTVÍ ACCESSORIES

Sada uhlíkových filtrů regenerovatelných LONG LIFE Regenerable charcoal filter	CFC0141725A
Dálkové ovládání bílé White Design remote control	KIT0121468
Dálkové ovládání černé Black Design remote control	KIT0121469
Sada k prodloužení (2,5m) Extension cable kit (2,5m)	KIT0067590

MODELÝ MODELS

SEASHELL IX/F/80	PRF0098394
SEASHELL BL/F/80	PRF0098393
SEASHELL WH/F/80	PRF0024262A
SEASHELL WH MAT/F/80	PRF0098392



Model nepodléhá povinné energetické certifikaci.
Model not subject to compulsory energy certification.

SHINING



MOTOR 800

Ø 50 cm
Recirkulace Recycling
Lakovaný kov s efektem: Peltrox, rzi, litina Metal: peltrox, rust, cast iron effect

OSVĚTLENÍ LIGHTING

Typ Type	Led 9 W
Intenzita Intensity	685 LUX
Teplota Světla Temperature	3500 K

SPECIFIKACE VÝKONU PERFORMANCE

Ovládání Controls	Dotykové 3S+B 3S+B Capacitive touch control
Hlučnost min-max Noise level min-max	46 - 53 db(A)
Celková spotřeba Total absorption	179 W

Tukový filtr ALU součástí balení Grease aluminium Filter included
Uhlíkový filtr regenerovatelný HP součástí balení Regenerable charcoal filter HP included
Dálkové ovládání je součástí balení Remote control included

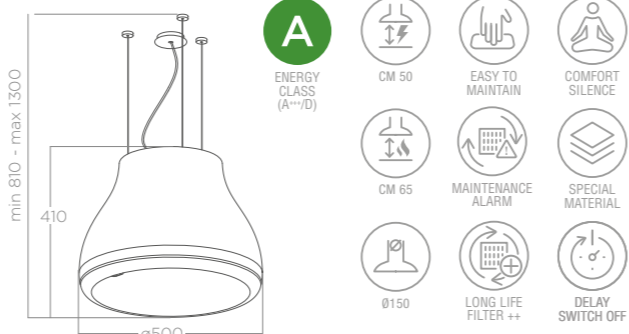
PŘÍSLUŠENSTVÍ ACCESSORIES

Sada uhlíkových filtrů regenerovatelných HP Regenerable charcoal filter HP	CFC0140053
Sada uhlíkových filtrů regenerovatelných LONG LIFE Regenerable charcoal filter	CFC0140090
Dálkové ovládání bílé White Design remote control	KIT0121468
Dálkové ovládání černé Black Design remote control	KIT0121469
Montážní sada na stěnu chromovaná Chrome wall installation kit	KIT0146156
Montážní sada na stěnu černá Black wall installation kit	KIT0146155
Sada k prodloužení (5m) Extension cable kit (5m)	KIT0112772

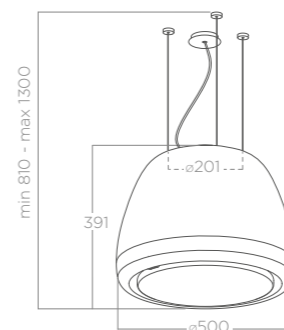
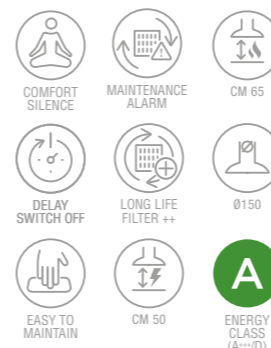
MODELÝ MODELS

SHINING CAST IRON/F/50	PRF0120590A
SHINING PELTROX/F/50	PRF0120497A
SHINING RUST/F/50	PRF0120528A

SUSPENDED 128 elica



Možnost montáže na stěnu po zakopení příslušenství.
Possibility for wall mounting by ordering the ancillary installation.



Možnost montáže na stěnu po zakopení příslušenství.
Possibility for wall mounting by ordering the ancillary installation.

PIX

DESIGN FABRIZIO CRISÀ



MOTOR 1000



42x42 cm
Recirkulace Recycling
Bílá saténový efekt, černá saténový efekt, šedá efekt beton, modrá efekt džínovina
White soft touch effect, black soft touch effect, concrete finish, denim finish

OSVĚTLENÍ LIGHTING

Typ Type	Strip Led 1x7 W
Intenzita Intensity	365 LUX
Teplota Světla Temperature	3500 K

SPECIFIKACE VÝKONU PERFORMANCE

Ovládání Controls	Dotykové 3S+B 3S+B Capacitive touch control
Hlučnost min-max Noise level min-max	44 - 60 db(A)
Celková spotřeba Total absorption	207 W

Tukový filtr ALU součástí balení Grease aluminium Filter included
Uhlíkový filtr regenerovatelný součástí balení Regenerable charcoal filter included

PŘÍSLUŠENSTVÍ ACCESSORIES

Sada uhlíkových filtrů regenerovatelných LONG LIFE Regenerable charcoal filter	KIT0147175
Montážní sada na stěnu nerezová ocel Stainless steel wall installation kit	KIT0146153
Sada k prodloužení (2,5m) Extension cable kit (2,5m)	KIT0147941
Sada k prodloužení (5m) Extension cable kit (5m)	KIT0147942

MODELÝ MODELS

PIX BL/F/42	PRF0146220
PIX WH/F/42	PRF0145561
PIX JEANS/F/42	PRF0146221
PIX CONCRETE/F/42	PRF0146222

ÉDITH

DESIGN FABRIZIO CRISÀ



MOTOR 800



Ø 50 cm
Recirkulace Recycling
Černá saténový efekt, bílý lakovaný kov,
lesklá nerezová ocel Black soft touch effect, white soft touch effect, shiny stainless steel

OSVĚTLENÍ LIGHTING

Typ Type	Led 9 W
Intenzita Intensity	685 LUX
Teplota Světla Temperature	3500 K

SPECIFIKACE VÝKONU PERFORMANCE

Ovládání Controls	Dotykové 3S+B 3S+B Capacitive touch control
Hlučnost min-max Noise level min-max	46 - 53 db(A)
Celková spotřeba Total absorption	179 W

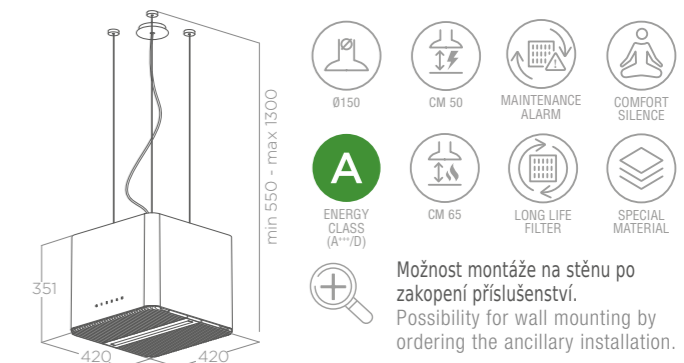
Tukový filtr ALU součástí balení Grease aluminium Filter included
Uhlíkový filtr regenerovatelný HP součástí balení Regenerable charcoal filter HP included
Dálkové ovládání je součástí balení Remote control included

PŘÍSLUŠENSTVÍ ACCESSORIES

Sada uhlíkových filtrů regenerovatelných HP Regenerable charcoal filter HP	CFC0140053
Sada uhlíkových filtrů regenerovatelných LONG LIFE Regenerable charcoal filter	CFC0140090
Dálkové ovládání bílé White Design remote control	KIT0121468
Dálkové ovládání černé Black Design remote control	KIT0121469
Montážní sada na stěnu chromovaná Chrome wall installation kit	KIT0146156
Montážní sada na stěnu černá Black wall installation kit	KIT0146155
Sada k prodloužení (5m) Extension cable kit (5m)	KIT0112772

MODELÝ MODELS

EDITH CLASSIC/F/50	PRF0098360
EDITH HEAVYMETAL/F/50	PRF0098364
EDITH ROCK/F/50	PRF0098361



Možnost montáže na stěnu po zakopení příslušenství.
Possibility for wall mounting by ordering the ancillary installation.



WAVE UX

DESIGN FABRIZIO CRISÀ



Ø50 cm
Recirkulace Recycling
Nerezová ocel, černý lakovaný kov saténový
Stainless steel, black soft touch effect



OSVĚTLENÍ LIGHTING	
Typ Type	Led 3X2,5 W + Led 4X3 W
Intenzita Intensity	211 LUX
Teplota Světla Temperature	4000 K

SPECIFIKACE VÝKONU PERFORMANCE	
Ovládání Controls	Dotykové 3S+B 3S+B Capacitive touch control
Hlučnost min-max Noise level min-max	46 - 62 db(A)
Celková spotřeba Total absorption	219,5 W

Tukový filtr ALU součástí balení Grease aluminium filter included
Uhlíkový filtr regenerovatelný součástí balení Regenerable charcoal filter included

PŘÍSLUŠENSTVÍ ACCESSORIES	
Sada uhlíkových filtrů regenerovatelných LONG LIFE Regenerable charcoal filter	CFC0140088
Sada k prodloužení (2,5m) Extension cable kit (2,5m)	KIT01889
Sada k prodloužení (5m) Extension cable kit (5m)	KIT01921
Montážní sada na stěnu nerezová ocel Stainless steel wall installation kit	KIT0175805
Montážní sada na stěnu černá Black wall installation kit	KIT0175806

MODELÝ MODELS	
WAVE UX BL MAT/F/51	PRF0171193
WAVE UX IX/F/51	PRF0171194

Možnost montáže na stěnu po zakopení příslušenství.
Possibility for wall mounting by ordering the ancillary installation.



EASY UX

ELICA DESIGN CENTER



Ø50 cm
Recirkulace Recycling
Nerezová ocel, černý lakovaný kov saténový, bílý lakovaný kov saténový
Stainless steel, black soft touch effect, white soft touch effect



OSVĚTLENÍ LIGHTING	
Typ Type	Led 3X2,5 W
Intenzita Intensity	211 LUX
Teplota Světla Temperature	4000 K

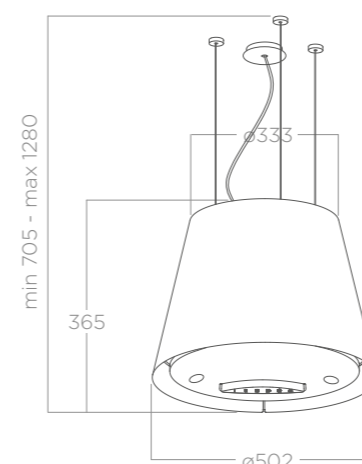
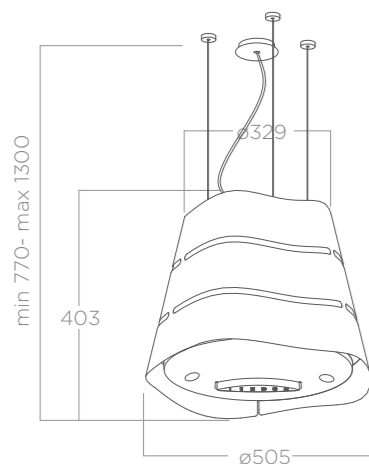
SPECIFIKACE VÝKONU PERFORMANCE	
Ovládání Controls	Dotykové 3S+B 3S+B Capacitive touch control
Hlučnost min-max Noise level min-max	46 - 62 db(A)
Celková spotřeba Total absorption	207,5 W

Tukový filtr ALU součástí balení Grease aluminium filter included
Uhlíkový filtr regenerovatelný součástí balení Regenerable charcoal filter included

PŘÍSLUŠENSTVÍ ACCESSORIES	
Sada uhlíkových filtrů regenerovatelných LONG LIFE Regenerable charcoal filter	CFC0140088
Sada k prodloužení (2,5m) Extension cable kit (2,5m)	KIT01889
Sada k prodloužení (5m) Extension cable kit (5m)	KIT01921
Montážní sada na stěnu nerezová ocel Stainless steel wall installation kit	KIT0175805
Montážní sada na stěnu černá Black wall installation kit	KIT0175806

MODELÝ MODELS	
EASY UX BL MAT/F/50	PRF0120352A
EASY UX IX/F/50	PRF0120354A
EASY UX WH/F/50	PRF0119940A

Možnost montáže na stěnu po zakopení příslušenství.
Possibility for wall mounting by ordering the ancillary installation.





IKONA LIGHT

DESIGN FABRIZIO CRISÀ

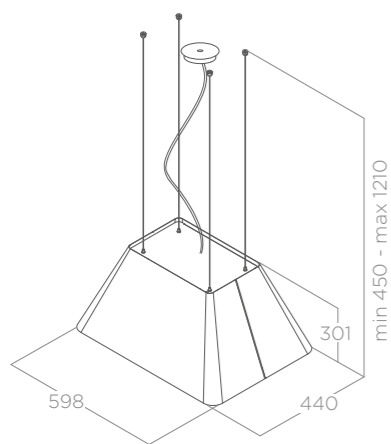
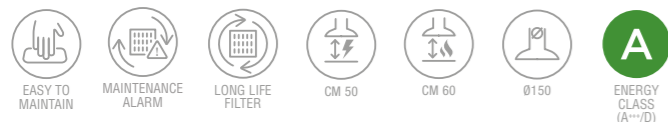


MOTOR 1200

60 cm

Recirkulace Filtering

Nerezová ocel, černý lakovaný kov saténový, bílý lakovaný kov saténový
Stainless steel, black soft touch effect, white soft touch effect



Možnost montáže na stěnu po zakopení příslušenství.
Possibility for wall mounting by ordering the ancillary installation.

OSVĚTLENÍ LIGHTING

Typ Type	Strip Led 1x7 W
Intenzita Intensity	365 LUX
Teplota Světla Temperature	3500 K

SPECIFIKACE VÝKONU PERFORMANCE

Ovládání Controls	Dotykové 3S+B 3S+B Capacitive touch control
Hlučnost min-max Noise level min-max	47 - 62 db(A)
Celková spotřeba Total absorption	207 W

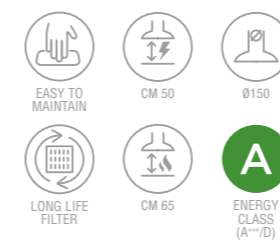
Tukový filtr ALU součástí balení Grease aluminium filter included
Uhlíkový filtr součástí balení Charcoal filter included

PŘÍSLUŠENSTVÍ ACCESSORIES

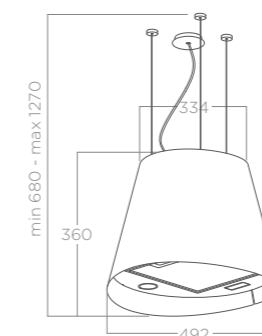
Sada uhlíkových filtrů Charcoal filter	CFC0140343
Sada uhlíkových filtrů regenerovatelných LONG LIFE Regenerable charcoal filter	CFC0162221
Montážní sada na stěnu nerezová ocel Stainless steel wall installation kit	KIT0175807
Montážní sada na stěnu černá Black wall installation kit	KIT0175808
Sada k prodloužení (2,5m) Extension cable kit (2,5m)	KIT0147941
Sada k prodloužení (5m) Extension cable kit (5m)	KIT0147942

MODELÝ MODELS

IKONA LIGHT IX/F/60	PRF0165071
IKONA LIGHT BL MAT/F/60	PRF0165082
IKONA LIGHT WH/F/60	PRF0165083



Možnost montáže na stěnu po zakopení příslušenství.
Possibility for wall mounting by ordering the ancillary installation.



JUNO URBAN

ELICA DESIGN CENTER



MOTOR 1000

Ø 50 cm

Recirkulace Recycling

Lakovaný kov efekt litina, lakovaný kov efekt zinek
Cast iron effect metal, zinc coating effect metal

OSVĚTLENÍ LIGHTING

Typ Type	Led 2x2,5 W
Intenzita Intensity	381 LUX
Teplota Světla Temperature	3500 K

SPECIFIKACE VÝKONU PERFORMANCE

Ovládání Controls	Podsvětlená tlačítka 3S 3S Soft light push button
Hlučnost min-max Noise level min-max	45 - 67 db(A)
Celková spotřeba Total absorption	205 W

Tukový filtr ALU součástí balení Grease aluminium Filter included
Uhlíkový filtr regenerovatelný součástí balení Regenerable charcoal filter included

PŘÍSLUŠENSTVÍ ACCESSORIES

Sada uhlíkových filtrů regenerovatelných LONG LIFE Regenerable charcoal filter	CFC0140088
Montážní sada na stěnu nerezová ocel Stainless steel wall installation kit	KIT0175805
Montážní sada na stěnu černá Black wall installation kit	KIT0175806
Sada k prodloužení (2,5m) Extension cable kit (2,5m)	KIT01889
Sada k prodloužení (5m) Extension cable kit (5m)	KIT01921

MODELÝ MODELS

JUNO URBAN CAST IRON/F/50	PRF0147728B
JUNO URBAN ZINC/F/50	PRF0147730B

JUNO



MOTOR 1000

Ø 50 cm

Recirkulace Recycling

Nerezová ocel, černý lakovaný kov, bílý lakovaný kov
Stainless steel, white, black

OSVĚTLENÍ LIGHTING

Typ Type	Led 2x2,5 W
Intenzita Intensity	381 LUX
Teplota Světla Temperature	3500 K

SPECIFIKACE VÝKONU PERFORMANCE

Ovládání Controls	Podsvětlená tlačítka 3S 3S Soft light push button
Hlučnost min-max Noise level min-max	45 - 67 db(A)
Celková spotřeba Total absorption	205 W

Tukový filtr ALU součástí balení Grease aluminium Filter included
Uhlíkový filtr regenerovatelný součástí balení Regenerable charcoal filter included

PŘÍSLUŠENSTVÍ ACCESSORIES

Sada uhlíkových filtrů regenerovatelných LONG LIFE Regenerable charcoal filter	CFC0140088
Montážní sada na stěnu nerezová ocel Stainless steel wall installation kit	KIT0175805
Montážní sada na stěnu černá Black wall installation kit	KIT0175806
Sada k prodloužení (2,5m) Extension cable kit (2,5m)	KIT01889
Sada k prodloužení (5m) Extension cable kit (5m)	KIT01921

MODELÝ MODELS

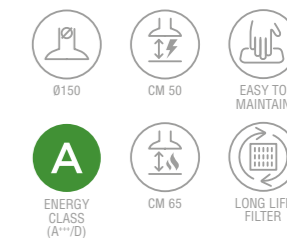
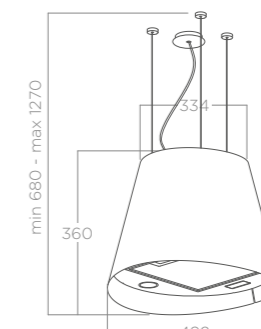
JUNO IX/F/50	PRF0089651D
JUNO BL/F/50	PRF0071970D
JUNO WH/F/50	PRF0071972D



JUNO CAST IRON



JUNO CAST ZINC



Možnost montáže na stěnu po zakopení příslušenství.
Possibility for wall mounting by ordering the ancillary installation.

DOWNDRAFT





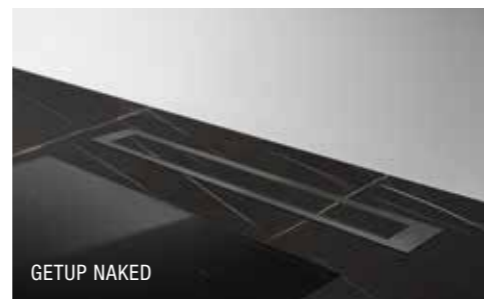
GETUP BL MAT



GETUP IX



GETUP CAST IRON



GETUP NAKED

GETUP

DESIGN FABRIZIO CRISÀ



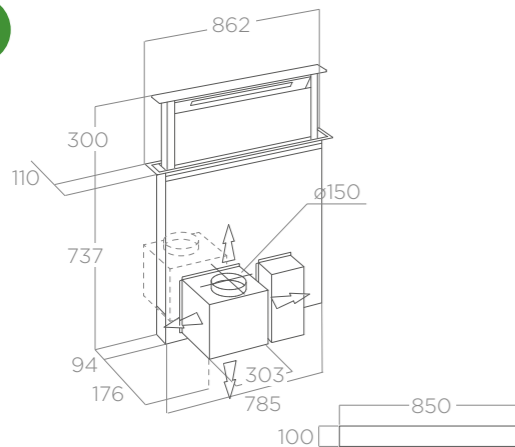
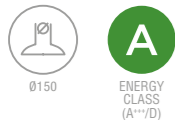
MOTOR 1200

90 cm

Odtah Duct-out

Nerezová ocel, černý lakovaný kov saténový + černé sklo, lakovaný kov s efektem litina, lakovaný kov s efektem litina + bez horního panelu

Stainless steel, black soft touch effect + black glass, cast iron effect, cast iron effect + coverable



VÝŘEZ V PRACOVNÍ DESCE



Naprostá svoboda a pohodlí s Getup díky uživatelskému rozhraní zobrazenému na přední straně, ovládání pomocí hlasového asistenta nebo prostřednictvím aplikace v mobilním telefonu pro správný výkon odsávání, intenzity světla a údržby.

Total freedom and comfort with Getup, thanks to the user interface displayed on the front and the handy voice assistant or remote control via the app, to manage the air flow, light intensity and product maintenance.

ELICA CONNECT

OSVĚTLENÍ LIGHTING

Typ Type	STRIP LED 1x7W
Intenzita Intensity	253 LUX
Teplota Světla Temperature	3500 K

SPECIFIKACE VÝKONU PERFORMANCE

Ovládání Controls	Dotykové 3S + 2B 3S+2B Infrared touch control
Hlučnost min-max Noise level min-max	43 - 63 db(A)
Celková spotřeba Total absorption	275 W

Tukový filtr ALU součástí balení Grease aluminium filter included

PŘÍSLUŠENSTVÍ ACCESSORIES

Sada regenerovatelných uhlíkových filtrů HP Regenerable charcoal filter HP	KIT0166432
Sada regenerovatelných uhlíkových filtrů Regenerable carbon filter kit	KIT0166444
Sada pro použití externího motoru Remote motor transformation kit	KIT0166435
Chromovaný dekorativní díl Chrome-plated trim profile	KIT0187322

MODELÝ MODELS

GETUP IX/A/90	PRF0161680
GETUP BL MAT/A/90	PRF0162784
GETUP CAST IRON/A/90	PRF0162866
GETUP NAKED/A/90	PRF0162869



PANDORA BL



PANDORA IX

PANDORA

DESIGN FABRIZIO CRISÀ



MOTOR 1200

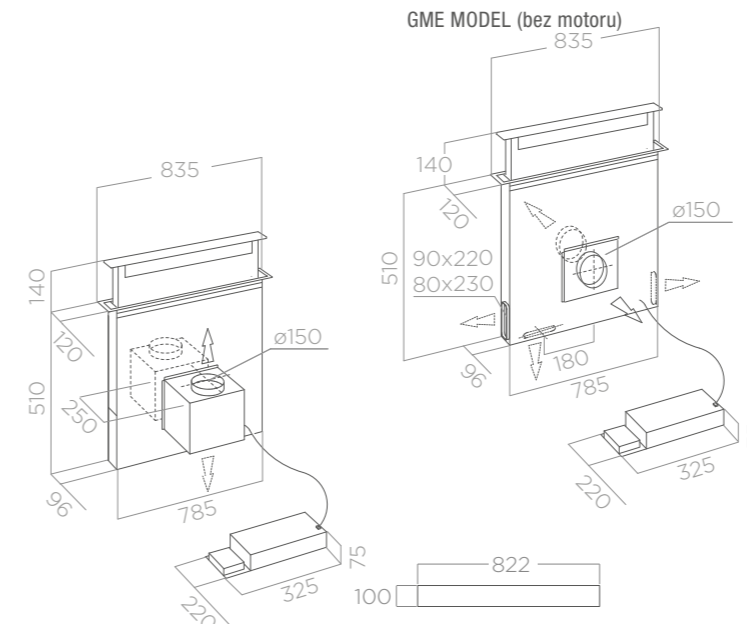
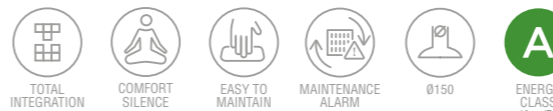
90 cm

Recirkulace (s motorem) Filtering (internal motor)

Odtah (s externím motorem) Duct-out (external motor)

Nerezová ocel + černé sklo, černé + černé sklo

Stainless steel + black glass, black + black glass



VÝŘEZ V PRACOVNÍ DESCE

SPECIFIKACE VÝKONU PERFORMANCE

Ovládání Controls	Dotykové 3S+B 3S+B Electronic push button
Hlučnost min-max Noise level min-max	45 - 59 db(A)
Celková spotřeba Total absorption	275 W

Tukový filtr ALU součástí balení Grease aluminium filter included
Uhlíkový filtr součástí balení (*) Charcoal filter included (*)

PŘÍSLUŠENSTVÍ ACCESSORIES

Uhlíkový filtr Charcoal filter	CFC0142324
Externí motor na fasádu GME22A Remote external motor GME22A (wall)	PRF0179706
Externí motor průběžný GME88 Remote external interno GME88	PRF0046491A

MODELÝ MODELS

PANDORA IX/F/90 (*)	PRF0120980
PANDORA GME IX/A/90 (**)	PRF0120982
PANDORA BL/F/90 (*)	PRF0120979
PANDORA GME BL/A/90 (**)	PRF0120981

(*) Motor je součástí balení
On-board motor supplied

(**) Externí motor není součástí balení
Remote motor not supplied

PŘÍSLUŠENSTVÍ ODTAHOVÉHO POTRUBÍ PRO VERZI ODTAH ACCESSORY PIPE FITTINGS FOR DUCT-OUT VERSION

PŘÍSLUŠENSTVÍ ODTAHOVÉHO POTRUBÍ PRO VERZI ODTAH ACCESSORY PIPE FITTINGS FOR FILTERING VERSION



222x89x1000 mm
KIT0120991



222x89x500 mm
KIT0173527



Ø150x500 mm
KIT0120996



Ø150x1000mm
KIT0121000



218x55x500 mm
KIT0121012



218x55x1000 mm
KIT0121013



218x55x70 mm
KIT0121015



90° 218x55 mm
KIT0121016



227x94x80mm
KIT0121001



15° 227x138x94
KIT0121002



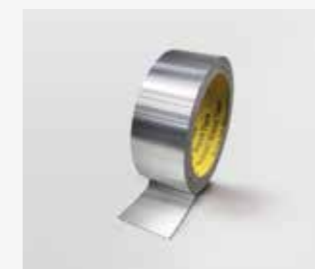
Ø158x59mm
KIT0121003



90° 227x288x94mm
KIT0121004



218x55x590 mm
KIT0121017



50 mm x 25 m
KIT0161453



90° 227x94mm
KIT0121005



90° - Ø157
KIT0121006



227x94 - Ø146mm
KIT0121007



227x94 - Ø153mm
KIT0121008



Ø150x240 mm
KIT0161457

Jako prevenci proti stékání zkondenzované vodní páry zpět do odsavače, doporučujeme instalovat do odtahového potrubí sběrač kondenzátu ve vertikální poloze a co nejbližší odsavači par.

Toto příslušenství musí být nainstalováno na externím průběžném motoru.

To avoid the formation of condensate and the flowback towards the source of air output, we advise installing this component along the outlet pipe, taking care to position it horizontally to ensure correct operation.

The accessory must be installed on the motor if there is an INLINE remote motor unit.



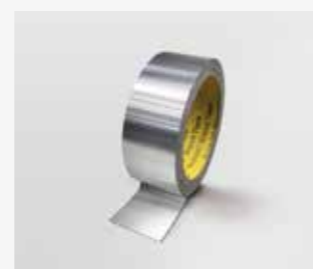
int 216x82 / est 290x160 mm
KIT0121009



190x190 - Ø147mm
KIT0121010



227x94x560 mm
KIT0126810



50 mm x 25 m
KIT0161453



BUILT-IN



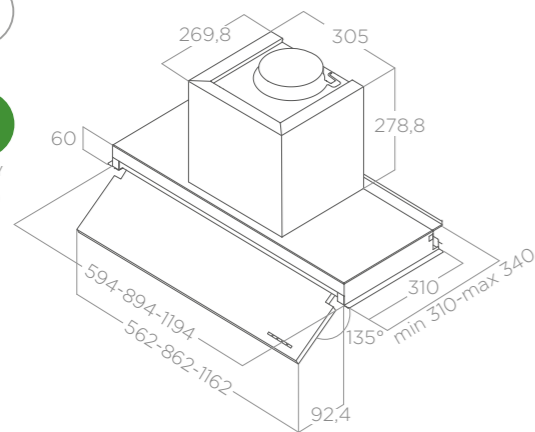
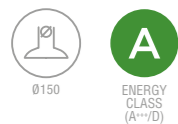
BOXIN NO DRIP

ELICA DESIGN CENTER



MOTOR 1200

60 - 90 - 120 cm
Odtah Duct-out
Nerezová ocel Stainless steel



OSVĚTLENÍ LIGHTING

Typ Type	LED 2x2,5W
Intenzita Intensity	381 LUX
Teplota Světla Temperature	3500 K

SPECIFIKACE VÝKONU PERFORMANCE

Ovládání Controls	Dotykové 3S+B 3S+B Electronic push button
Hlučnost min-max Noise level min-max	34 - 66 db(A)
Celková spotřeba Total absorption	255 W

Tukový filtr nerezový součástí balení
Stainless steel grease filters included

PŘÍSLUŠENSTVÍ ACCESSORIES

Uhlíkový filtr Charcoal filter	CFC0140343
Sada uhlíkových filtrů regenerovatelných Regenerable charcoal filter	CFC0162221
Mřížka zakončení recirkulace Ø150 mm Air diffuser grid kit 150mm	KIT0162617
Sada komínu H12 IX Chimney kit H12 IX	KIT0091876
Sada teleskopického komínu h18,5+h18,5 IX Telescopic chimney kit h18,5+h18,5 IX	KIT0141458

MODELÝ MODELS

BOXIN NO DRIP IX/A/60	PRF0157712A
BOXIN NO DRIP IX/A/90	PRF0156613A
BOXIN NO DRIP IX/A/120	PRF0157280A

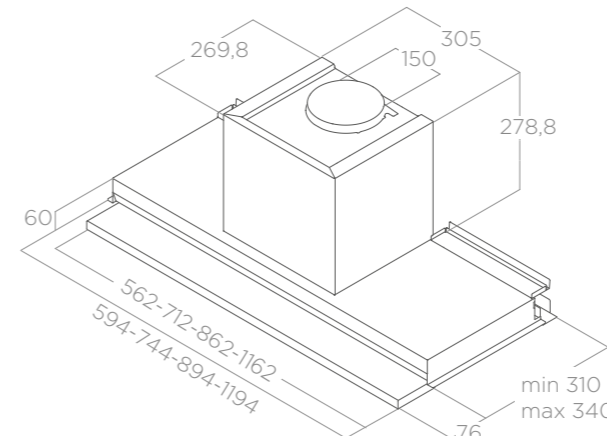
První vestavěný odsavač par Elica, který řeší problém kondenzace pomocí mechanických a elektrických systémů. Systém el odporového ohřevu umožňuje zahřátí částí odsavače par, zatímco jeho nakloněné speciální tukové filtry usnadňují shromažďování případných zbytkových kapiček vody do unikátního tácu. Systém byl navržen tak, aby zabránil odkapávání vody na varnou desku, a zároveň chrání kuchyňské skříňky před poškozením párou. Elica's first built-in hood that solves the problem of condensate with mechanical and electrical systems. A resistance system allows the product to heat up, while its tilted filters facilitate the collection of any possible residual water droplets into a specific tray. The system has been designed to prevent dripping on the hob, as well as protect wall units from steam.

BOXIN DRY



MOTOR 1200

60 - 75 - 90 - 120 cm
Odtah Duct-out
Nerezová ocel Stainless steel



OSVĚTLENÍ LIGHTING

Typ Type	LED 2x2.1W - LED 3x2.1W (120cm)
Intenzita Intensity	181 LUX - 211 LUX (120cm)
Teplota Světla Temperature	3500 K

SPECIFIKACE VÝKONU PERFORMANCE

Ovládání Controls	Dotykové 3S+B 3S+B Electronic push button
Hlučnost min-max Noise level min-max	52 - 67 db(A)
Celková spotřeba Total absorption	255 W

Tukový filtr nerezový součástí balení
Stainless steel grease filters included

PŘÍSLUŠENSTVÍ ACCESSORIES

Uhlíkový filtr Charcoal filter	CFC0140343
Sada uhlíkových filtrů regenerovatelných Regenerable charcoal filter	CFC0162221
Mřížka zakončení recirkulace Ø150 mm Air diffuser grid kit 150mm	KIT0162617
Sada komínu H12 Chimney kit H12	KIT0091876
Sada komínu H18,5+18,5 Chimney kit H18,5+18,5	KIT0141458

MODELÝ MODELS

BOXIN DRY IX/A/60	PRF0181274
BOXIN DRY IX/A/75	PRF0181828
BOXIN DRY IX/A/90	PRF0181068
BOXIN DRY IX/A/120	PRF0181338

Odsavač byl navržen tak, aby omezil kontakt výparů vzniklých při vaření s povrchem odsavače par, a tak zabránil tvorbě kondenzace a to prostřednictvím pouze mechanického systému a zabránil tak nepříjemnému odkapávání vody na varnou desku. The product was designed to reduce the contact of cooking vapor with the hood surfaces, thus preventing the formation of condensation through a mechanical system, avoiding bothersome dripping onto the hob.



BOXIN PLUS

ELICA DESIGN CENTER



MOTOR 1000

60 - 90 - 120 cm
Odtah Duct-out
Nerezová ocel + bílé sklo Stainless steel + white glass

OSVĚTLENÍ LIGHTING

Typ Type Led 2x2,5 W
Intenzita Intensity 381 LUX
Teplota Světla Temperature 3500 K

SPECIFIKACE VÝKONU PERFORMANCE

Ovládání Controls Mechanické otočné 3S
3S Mechanical rotative
Hlučnost min-max Noise level min-max 49 - 70 db(A)
Celková spotřeba Total absorption 255 W

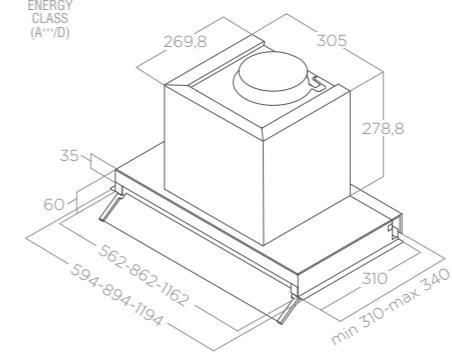
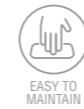
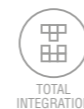
Tukový filtr ALU součástí balení Grease aluminium Filter included

PŘÍSLUŠENSTVÍ ACCESSORIES

Uhlíkový filtr Charcoal filter CFC0140343
Sada uhlíkových filtrů regenerovatelných CFC0162221
Regenerable charcoal filter
Mřížka zakončení recirkulace Ø150 mm KIT0162617
Air diffuser grid kit 150mm
Sada komínu H12 Chimney kit H12 KIT0091876
Sada komínu H18,5+18,5 Chimney kit H18,5+18,5 KIT0141458

MODELY MODELS

BOX IN PLUS IXGL/A/60 PRF0097795A
BOX IN PLUS IXGL/A/90 PRF0097796A
BOX IN PLUS IXGL/A/120 PRF0097797A



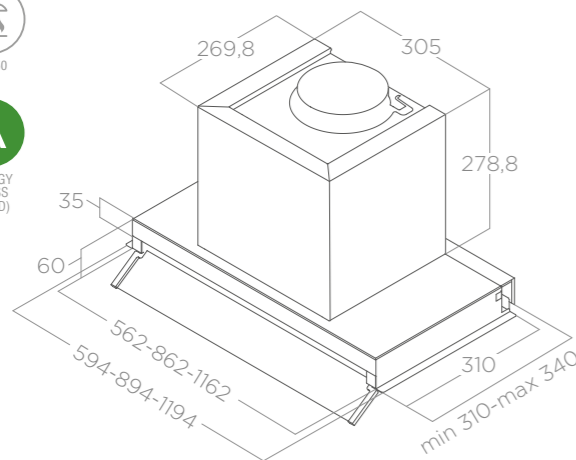
BOXIN ADVANCE

DESIGN FABRIZIO CRISÀ



MOTOR 1200

60 - 90 - 120 cm
Odtah Duct-out
Nerezová ocel Stainless steel



OSVĚTLENÍ LIGHTING

Typ Type STRIP LED 1X7W
Intenzita Intensity 421 LUX
Teplota Světla Temperature 3000 - 3500 - 4000 K

SPECIFIKACE VÝKONU PERFORMANCE

Ovládání Controls Dotykové 3S+B
3S+B Electronic push button
Hlučnost min-max Noise level min-max 50 - 64 db(A)
Celková spotřeba Total absorption 257 W

Tukový filtr nerezový součástí balení
Stainless steel grease filters included

PŘÍSLUŠENSTVÍ ACCESSORIES

Uhlíkový filtr Charcoal filter CFC0140343
Sada uhlíkových filtrů regenerovatelných CFC0162221
Regenerable charcoal filter
Mřížka zakončení recirkulace Ø150 mm KIT0162617
Air diffuser grid kit 150mm
Sada komínu H12 Chimney kit H12 KIT0091876
Sada komínu H18,5+18,5 Chimney kit H18,5+18,5 KIT0141458

MODELY MODELS

BOXIN ADVANCE IX/A/60 PRF0180599
BOXIN ADVANCE IX/A/90 PRF0181497
BOXIN ADVANCE IX/A/120 PRF0182703

BOXIN

ELICA DESIGN CENTER



MOTOR 700 STD



MOTOR 1000 LUX

60 - 90 - 120 cm
Odtah Duct-out
Nerezová ocel, černý lakovaný kov saténový Stainless steel, black soft touch effect

OSVĚTLENÍ LIGHTING

Typ Type Led 2x2,5 W
Intenzita Intensity 381 LUX
Teplota Světla Temperature 3500 K

SPECIFIKACE VÝKONU PERFORMANCE

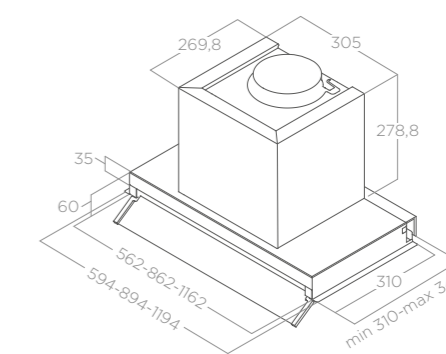
Ovládání Controls Mechanické otočné 3S
3S Mechanical rotative
STD LUX
Hlučnost min-max Noise level min-max 48 - 67 db(A) 50 - 70 db(A)
Celková spotřeba Total absorption 95 W 255 W

PŘÍSLUŠENSTVÍ ACCESSORIES

Uhlíkový filtr (*) Charcoal filter (*) CFC0140343
Sada uhlíkových filtrů regenerovatelných (*) CFC0162221
Regenerable charcoal filter (*)
Uhlíkový filtr Charcoal filter CFC0141497
Mřížka zakončení recirkulace Ø150 mm KIT0162617
Air diffuser grid kit 150mm
Sada komínu H12 Chimney kit H12 KIT0091876
Sada komínu H18,5+18,5 Chimney kit H18,5+18,5 KIT0141458

MODELY MODELS

BOXIN IX/A/60 PRF0097835B
BOXIN IX/A/90 PRF0097839B
BOXIN LX/IX/A/60 (*) PRF0114760A
BOXIN LX/IX/A/90 (*) PRF0114761A
BOXIN LX/IX/A/120 (*) PRF0114762A
BOXIN LX/BL MAT/A/60 (*) PRF0172166
BOXIN LX/BL MAT/A/90 (*) PRF0172167
BOXIN LX/BL MAT/A/120 (*) PRF0172168



Tukový filtr ALU součástí balení Grease aluminium Filter included



Odsavač par je vybaven funkcí Airmatic, která díky chytrému senzoru umožňuje automatické zapnutí. To zaručuje čistý vzduch v domácnosti po celou denní dobu a také zvýšenou ochranu skříněk a dvířek. The hood is equipped with the Airmatic feature that thanks to a smart sensor, allows it to automatically power on. This guarantees clean air inside the home at all times of the day, as well as increased protection of cabinets and kitchen furnishings.



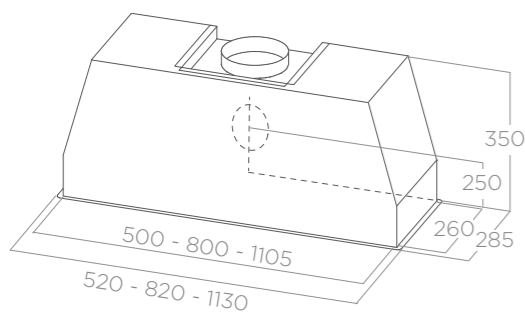
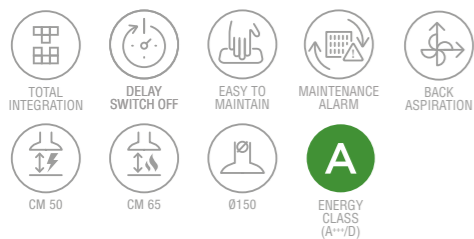
CT35 PRO

ELICA DESIGN CENTER



MOTOR 1200

60 - 90 - 120 cm
Odtah Duct-out
Nerezová ocel Stainless steel



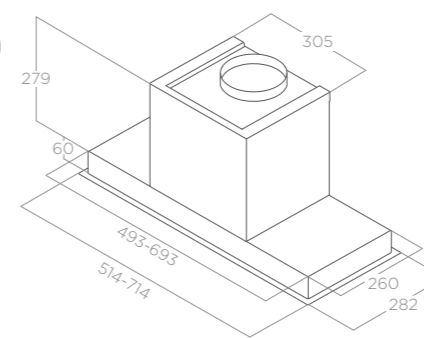
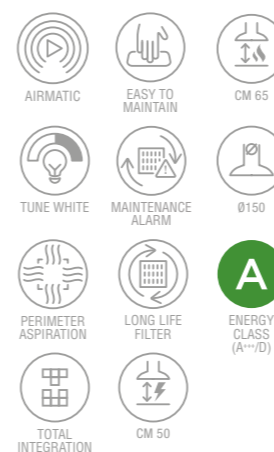
OSVĚTLENÍ LIGHTING			
Typ Type	STRIP LED 2x3W		
	60cm	90cm	120cm
Intenzita Intensity	121 LUX	97 LUX	73 LUX
Teplota Světla Temperature	4200 K	4200 K	4200 K
SPECIFIKACE VÝKONU PERFORMANCE			
Ovládání Controls	Dotykové 3S+B 3S+B Electronic push button		
	60cm	90cm	120cm
Hlučnost min-max Noise level min-max	51 - 73 db(A)	50 - 69 db(A)	52 - 69 db(A)
Celková spotřeba Total absorption	281 W	281 W	281 W

Tukový filtr nerezový Professional součástí balení
Professional stainless steel grease filter included

PŘÍSLUŠENSTVÍ ACCESSORIES	
Externí motor průběžný (GME11)	PRF0006209A
Remote internal motor (GME11)	
Externí motor na fasádu (GME22A)	PRF0179706
Remote external motor (GME22 A)	
MODELÝ MODELS	
CT35 PRO IX/A/60	PRF0183203
CT35 PRO IX/A/90	PRF0183209
CT35 PRO IX/A/120	PRF0183210
CT35 PRO GME IX/A/60	PRF0183213
CT35 PRO GME IX/A/90	PRF0183218
CT35 PRO GME IX/A/120	PRF0183219



Odsavač par je vybaven funkcí Airmatic, která díky chytrému senzoru umožňuje automatické zapnutí. To zaručuje čistý vzduch v domácnosti po celou denní dobu a také zvýšenou ochranu skříněk a dvířek. The hood is equipped with the Airmatic feature, which thanks to a smart sensor allows it to power on automatically. This guarantees clean air inside the home at any moment of the day and greater protection of the kitchen cabinets and furniture.



HIDDEN 2.0 @ ELICA CONNECT

DESIGN FABRIZIO CRISÀ

60 - 80 cm
Odtah Duct-out
Nerezová ocel, černý lakovaný kov saténový + černé sklo
Stainless steel, black soft touch effect + black glass



MOTOR 1200

OSVĚTLENÍ LIGHTING	
Typ Type	STRIP LED 1x7W
Intenzita Intensity	309 LUX
Teplota Světla Temperature	2700 - 6500 K
SPECIFIKACE VÝKONU PERFORMANCE	
Ovládání Controls	Dotykové 3S+B 3S+B Electronic push button
Hlučnost min-max Noise level min-max	51 - 67 db(A)
Celková spotřeba Total absorption	277 W

Tukový filtr ALU součástí balení Grease aluminium Filter included

PŘÍSLUŠENSTVÍ ACCESSORIES	
Uhlíkový filtr Charcoal filter	CFC0140343
Sada uhlíkových filtrů regenerovatelných Regenerable charcoal filter	CFC0162221
Mřížka zakončení recirkulace Ø150 mm Air diffuser grid kit 150mm	KIT0162617
Sada teleskopického komínu h18,5+h18,5 IX Telescopic chimney kit h18,5+h18,5	KIT0141458
MODELÝ MODELS	
HIDDEN 2.0 @ IX/A/52	PRF0164340
HIDDEN 2.0 @ IX/A/72	PRF0164356
HIDDEN 2.0 @ BLGL/A/52	PRF0164361
HIDDEN 2.0 @ BLGL/A/72	PRF0164391

HIDDEN ADVANCE

60 - 80 cm
Odtah Duct-out
Nerezová ocel, černý lakovaný kov saténový
Stainless steel, black soft touch effect

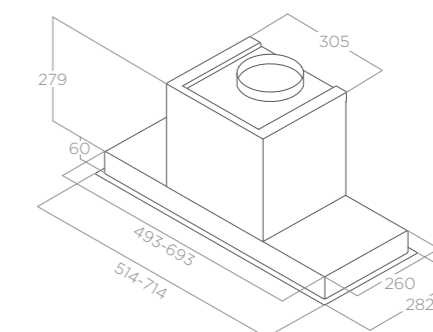
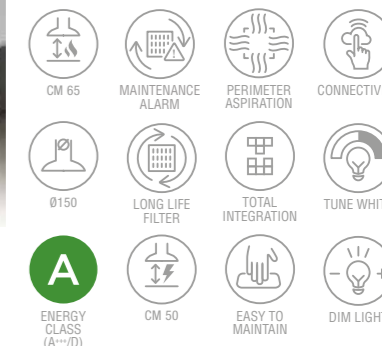


MOTOR 1200

OSVĚTLENÍ LIGHTING	
Typ Type	STRIP LED 1x7W
Intenzita Intensity	477 LUX
Teplota Světla Temperature	3000-3500-4000 K
SPECIFIKACE VÝKONU PERFORMANCE	
Ovládání Controls	Dotykové 3S+B 3S+B Electronic push button
Hlučnost min-max Noise level min-max	51 - 67 db(A)
Celková spotřeba Total absorption	277 W

Tukový filtr ALU součástí balení Grease aluminium Filter included

PŘÍSLUŠENSTVÍ ACCESSORIES	
Uhlíkový filtr Charcoal filter	CFC0140343
Sada uhlíkových filtrů regenerovatelných Regenerable charcoal filter	CFC0162221
Mřížka zakončení recirkulace Ø150 mm Air diffuser grid kit 150mm	KIT0162617
Sada teleskopického komínu h18,5+h18,5 IX Telescopic chimney kit h18,5+h18,5	KIT0141458
MODELÝ MODELS	
HIDDEN ADVANCE IX/A/52	PRF0180299
HIDDEN ADVANCE IX/A/72	PRF0182867
HIDDEN ADVANCE BL MAT/A/52	PRF0183971
HIDDEN ADVANCE BL MAT/A/72	PRF0184107



Hidden 2.0 @ nabízí pocit svobody a více času soustředit se na vaření a přípravu jídel pomocí chytrého bezdrátového systému. Odsavač par lze používat buď prostřednictvím aplikace Elica Connect, nebo pomocí hlasového asistenta. Hidden 2.0 @ heightens the user's sense of freedom, offering more time to concentrate on cooking thanks to the smart wireless system. The hood can be used either through the Elica Connect app or with smart speaker, giving and receiving information.



HIDDEN 2.0

DESIGN FABRIZIO CRISÀ



MOTOR 1200

60 - 80 cm
Odtah Duct-out
Nerezová ocel, Nerezová ocel + bílé sklo Stainless steel, stainless steel + white glass

OSVĚTLENÍ LIGHTING

Typ Type Strip Led 1x7 W
Intenzita Intensity 365 LUX
Teplota Světla Temperature 3500 K

SPECIFIKACE VÝKONU PERFORMANCE

Ovládání Controls Dotykové 3S+B
3S+B Electronic push button
Hlučnost min-max Noise level min-max 51 - 67 db(A)
Celková spotřeba Total absorption 277 W

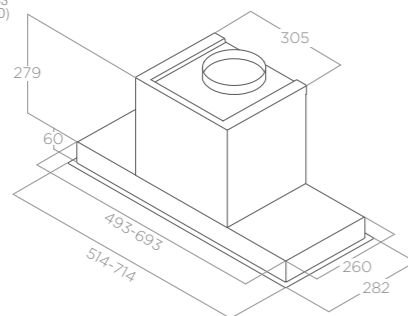
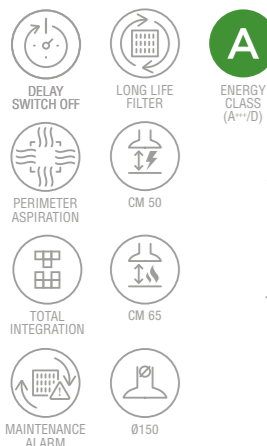
Tukový filtr ALU součástí balení Grease aluminium Filter included

PŘÍSLUŠENSTVÍ ACCESSORIES

Uhlíkový filtr Charcoal filter CFC0140343
Sada uhlíkových filtrů regenerovatelných CFC0162221
Regenerable charcoal filter
Mřížka zakončení recirkulace Ø150 mm KIT0162617
Air diffuser grid kit 150mm
Sada teleskopického komínu h18,5+h18,5 IX KIT0141458
Telescopic chimney kit h18,5+h18,5

MODELÝ MODELS

HIDDEN 2.0 IX/A/52 PRF0092333A
HIDDEN 2.0 IX/A/72 PRF0095073A
HIDDEN 2.0 IXGL/A/52 PRF0097676A
HIDDEN 2.0 IXGL/A/72 PRF0097708A



LANE

DESIGN FABRIZIO CRISÀ



MOTOR 1000

60 - 80 cm
Odtah Duct-out
Nerezová ocel, černý lakovaný kov saténový, bílý lakovaný kov
Stainless steel, black soft touch effect, white

OSVĚTLENÍ LIGHTING

Typ Type STRIP LED 1x7W
Intenzita Intensity 365 LUX
Teplota Světla Temperature 3500 K

SPECIFIKACE VÝKONU PERFORMANCE

Ovládání Controls Dotykové 3S+B
3S+B Electronic push button
Hlučnost min-max Noise level min-max 49 - 65 db(A)
Celková spotřeba Total absorption 257 W

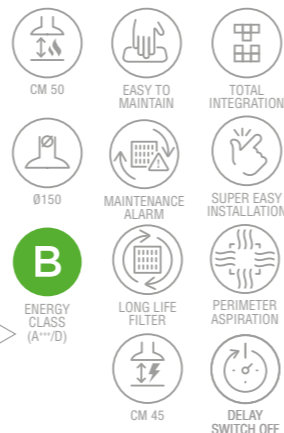
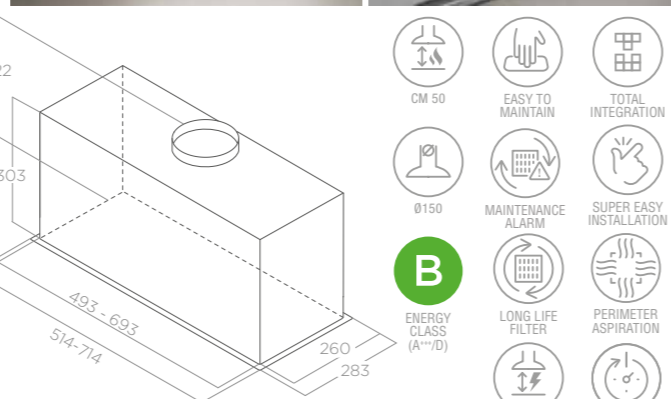
Tukový filtr ALU součástí balení Grease aluminium filter included

PŘÍSLUŠENSTVÍ ACCESSORIES

Uhlíkový filtr Charcoal filter CFC0140343
Sada uhlíkových filtrů regenerovatelných CFC0162221
Regenerable charcoal filter
Mřížka zakončení recirkulace Ø150 mm KIT0162617
Air diffuser grid kit 150mm

MODELÝ MODELS

LANE IX/A/52 PRF0157333
LANE IX/A/72 PRF0157377
LANE BL MAT/A/52 PRF0165830
LANE BL MAT/A/72 PRF0165834
LANE WH/A/52 PRF0157357
LANE WH/A/72 PRF0157394



Odsavač par je vybaven patentovaným montážním systémem. Díky použití dvou přichytek na bocích těla odsavače par a pouze dvěma spodními šrouby jej lze nainstalovat do skříně za méně než jednu minutu. The product is equipped with a patented mounting system. Through the use of two clips found on the sides of the hood body and with only two bottom screws, it can be installed into the cabinet in less than one

minute elica



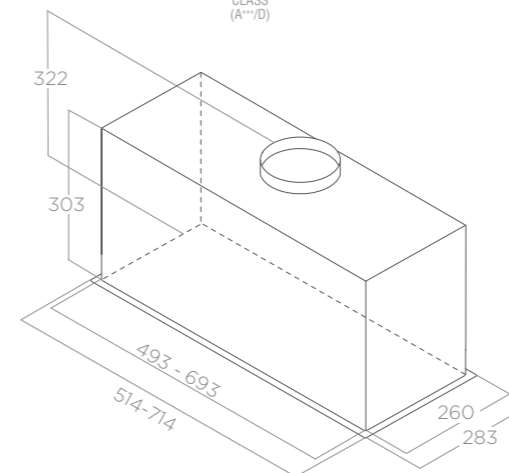
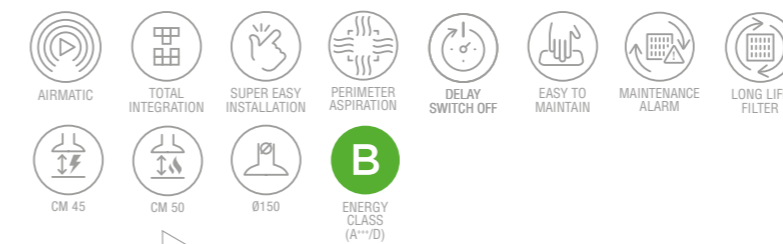
LANE SENSOR

DESIGN FABRIZIO CRISÀ



MOTOR 1000

60 - 80 cm
Odtah Duct-out
Nerezová ocel, černý lakovaný kov saténový
Stainless steel, black soft touch effect



Odsavač par je vybaven funkcí Airmatic, která díky chytrému senzoru umožňuje automatické zapnutí. To zaručuje čistý vzduch v domácnosti po celou denní dobu a také zvýšenou ochranu skříněk a dvířek. The hood is equipped with the Airmatic feature, which thanks to a smart sensor allows it to power on automatically. This guarantees clean air inside the home at any moment of the day and greater protection of the kitchen cabinets and furniture.

OSVĚTLENÍ LIGHTING

Typ Type STRIP LED 1x7W
Intenzita Intensity 365 LUX
Teplota Světla Temperature 3500 K

SPECIFIKACE VÝKONU PERFORMANCE

Ovládání Controls Dotykové 3S+B
3S+B Electronic push button
Hlučnost min-max Noise level min-max 49 - 65 db(A)
Celková spotřeba Total absorption 257 W

Tukový filtr ALU součástí balení Grease aluminium filter included

PŘÍSLUŠENSTVÍ ACCESSORIES

Uhlíkový filtr Charcoal filter CFC0140343
Sada uhlíkových filtrů regenerovatelných CFC0162221
Regenerable charcoal filter
Mřížka zakončení recirkulace Ø150 mm KIT0162617
Air diffuser grid kit 150mm

MODELÝ MODELS

LANE SENSOR IX/A/52 PRF0188199
LANE SENSOR IX/A/72 PRF0188201
LANE SENSOR BL MAT/A/52 PRF0188472
LANE SENSOR BL MAT/A/72 PRF0188480



FOLD S



MOTOR 1200

60 - 80 cm
Odtah Duct-out
Nerezová ocel Stainless steel

OSVĚTLENÍ LIGHTING

Typ Type STRIP LED 1X7W
Intenzita Intensity 477 LUX
Teplota Světla Temperature 3500 K

SPECIFIKACE VÝKONU PERFORMANCE

Ovládání Controls Dotykové 3S+B
3S+B Electronic push button
Hlučnost min-max Noise level min-max 53 - 66 db(A)
Celková spotřeba Total absorption 257 W

Tukový filtr nerezový součástí balení
Stainless steel grease filters included

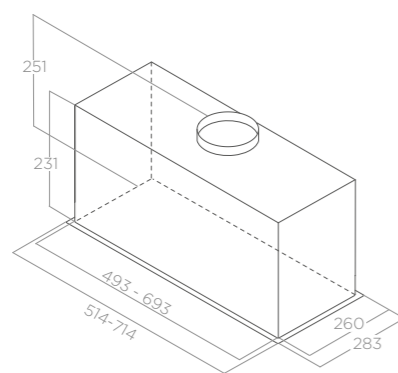
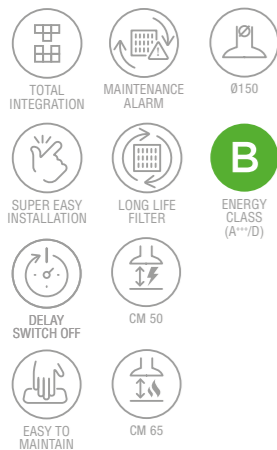
PŘÍSLUŠENSTVÍ ACCESSORIES

Uhlíkový filtr Charcoal filter CFC0140343
Sada uhlíkových filtrů regenerovatelných
Regenerable charcoal filter CFC0162221
Mřížka zakončení recirkulace Ø150 mm
Air diffuser grid kit 150mm KIT0162617

MODELÝ MODELS

FOLD S IX/A/52 PRF0181962
FOLD S IX/A/72 PRF0181963

Odsavač par je vybaven patentovaným montážním systémem. Díky použití dvou příchytěk na bocích těla odsavače par a pouze dvěma spodními šrouby jej lze nainstalovat do skříně za méně než jednu minutu. The product is equipped with a patented mounting system. Through the use of two clips found on the sides of the hood body and with only two bottom screws, it can be installed into the cabinet in less than one minute.



FOLD

ELICA DESIGN CENTER



MOTOR 1000

60 - 80 cm
Odtah Duct-out
Šedý lakovaný kov, černý lakovaný kov Silver, black

OSVĚTLENÍ LIGHTING

Typ Type LED 2X2.1W
Intenzita Intensity 221 LUX
Teplota Světla Temperature 3500 K

SPECIFIKACE VÝKONU PERFORMANCE

Ovládání Controls Podsvětlená tlačítka 3S
3S Soft light push button
Hlučnost min-max Noise level min-max 46 - 65 db(A)
Celková spotřeba Total absorption 180 W

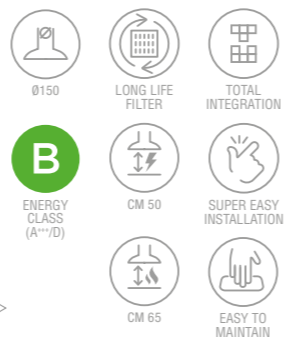
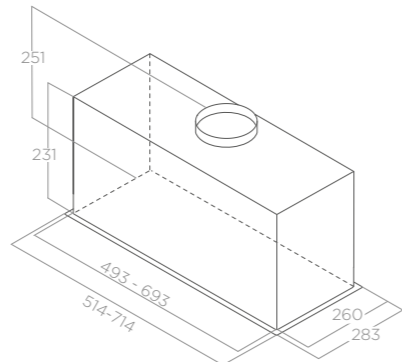
Tukový filtr ALU součástí balení Grease aluminium filter included

PŘÍSLUŠENSTVÍ ACCESSORIES

Uhlíkový filtr Charcoal filter CFC0140343
Sada uhlíkových filtrů regenerovatelných
Regenerable charcoal filter CFC0162221
Mřížka zakončení recirkulace Ø150 mm
Air diffuser grid kit 150mm KIT0162617

MODELÝ MODELS

FOLD GR/A/52 PRF0180808
FOLD GR/A/72 PRF0180820
FOLD BL/A/52 PRF0181960
FOLD BL/A/72 PRF0181961



Odsavač par je vybaven patentovaným montážním systémem. Díky použití dvou příchytěk na bocích těla odsavače par a pouze dvěma spodními šrouby jej lze nainstalovat do skříně za méně než jednu minutu. The product is equipped with a patented mounting system. Through the use of two clips found on the sides of the hood body and with only two bottom screws, it can be installed into the cabinet in less than one minute.



ERA S



MOTOR 900

60 - 80 cm
Odtah Duct-out
Nerezová ocel Stainless steel

OSVĚTLENÍ LIGHTING

Typ Type Led 2x3 W
Intenzita Intensity 73 LUX
Teplota Světla Temperature 2700 K

SPECIFIKACE VÝKONU PERFORMANCE

Ovládání Controls Mechanická otočná 3S
3S Mechanical rotative
Hlučnost min-max Noise level min-max 57 - 68 db(A)
Celková spotřeba Total absorption 121 W

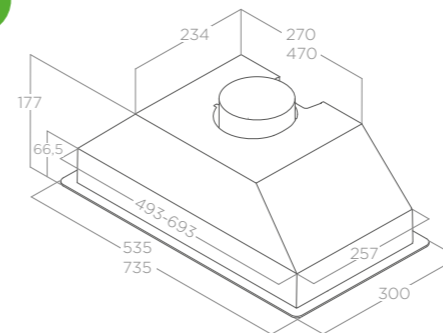
Tukový filtr ALU součástí balení Grease aluminium Filter included

PŘÍSLUŠENSTVÍ ACCESSORIES

Uhlíkový filtr Charcoal filter CFC0141571

MODELÝ MODELS

ERA S IX/A/52 PRF0142886
ERA S IX/A/72 PRF0142744



ERA C

ELICA DESIGN CENTER



MOTOR 700

60 - 80 cm
Odtah Duct-out
Nerezová ocel, černý lakovaný kov, bílý lakovaný kov
Stainless steel, white, black

OSVĚTLENÍ LIGHTING

Typ Type Led 2x3 W
Intenzita Intensity 73 LUX
Teplota Světla Temperature 2700 K

SPECIFIKACE VÝKONU PERFORMANCE

Ovládání Controls Mechanická tlačítka 3S
3S Mechanical push button
Hlučnost min-max Noise level min-max 62 - 67 db(A)
Celková spotřeba Total absorption 146 W

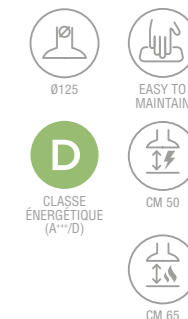
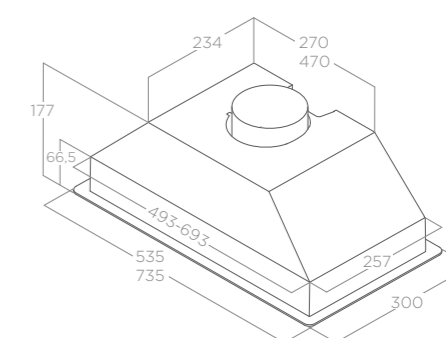
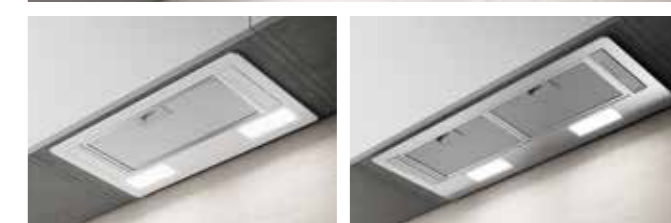
Tukový filtr ALU součástí balení Grease aluminium filter included

PŘÍSLUŠENSTVÍ ACCESSORIES

Uhlíkový filtr Charcoal filter CFC0141571

MODELÝ MODELS

ERA C IX/A/52 PRF0142723
ERA C IX/A/72 PRF0142741
ERA C WH/A/52 PRF0142716
ERA C WH/A/72 PRF0142728
ERA C BL/A/52 PRF0166822
ERA C BL/A/72 PRF0166823





ERA

ELICA DESIGN CENTER



60 - 80 cm
Odtah Duct-out
Šedý lakovaný kov Silver

OSVĚTLENÍ LIGHTING

Typ Type	LED 2x3 W
Intenzita Intensity	78 LUX
Teplota Světla Temperature	2700 K

SPECIFIKACE VÝKONU PERFORMANCE

Ovládání Controls	Mechanické posuvné 3S 3S Mechanical slider
Hlučnost min-max Noise level min-max	45 - 54 db(A)
Celková spotřeba Total absorption	81 W

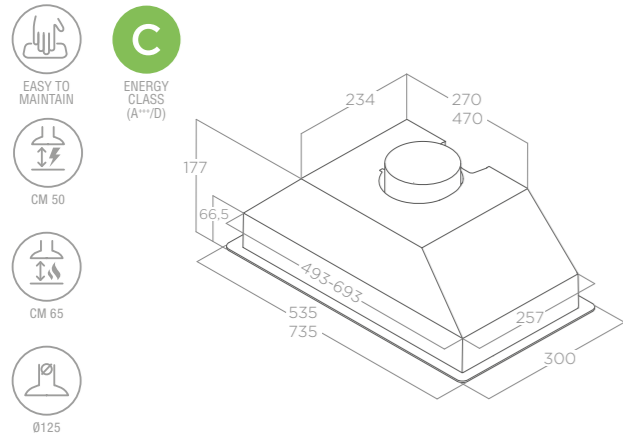
Tukový filtr ALU součástí balení Grease aluminium filter included

PŘÍSLUŠENSTVÍ ACCESSORIES

Uhlíkový filtr Charcoal filter	CFC0141571
--------------------------------	------------

MODELY MODELS

ERA GR/A/52	PRF0142633
ERA GR/A/72	PRF0142701



CIAK 2.0 S

ELICA DESIGN CENTER



60 - 90 cm
Odtah Duct-out
Šedý lakovaný kov Silver

OSVĚTLENÍ LIGHTING

Typ Type	LED 2x2.5W
Intenzita Intensity	141 LUX
Teplota Světla Temperature	3500 K

SPECIFIKACE VÝKONU PERFORMANCE

Ovládání Controls	Mechanické posuvné 3S 3S Mechanical slider
Hlučnost min-max Noise level min-max	57 - 69 db(A)
Celková spotřeba Total absorption	120 W

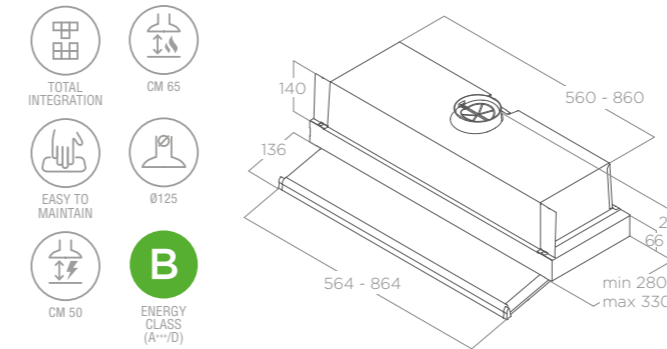
Tukový filtr ALU součástí balení Grease aluminium Filter included

PŘÍSLUŠENSTVÍ ACCESSORIES

Uhlíkový filtr Charcoal filter	CFC0141571
--------------------------------	------------

MODELY MODELS

CIAK 2.0 S GR/A/60	PRF0181902
CIAK 2.0 S GR/A/90	PRF0181903



Tento plně vestavný odsavač par, je celý zabudovaný v kuchyňské skřínce, charakterizují ho jednoduché linie a zásadní design. Je vybaven čelním štítem, který chrání dvířka před výparů a odvádí tyto páry do odsávacího prostoru. Its extremely simple and essential design allows it to completely disappear into the cabinet. The hood is equipped with a front visor that protects the cabinet door during cooking, conveying vapor through the extraction zone.

LEVER

DESIGN FABRIZIO CRISÀ



60 - 90 - 120 cm
Odtah Duct-out
Nerezová ocel + čiré sklo Stainless steel + glass

OSVĚTLENÍ LIGHTING

Typ Type	LED 2x2,5W
Intenzita Intensity	145 LUX
Teplota Světla Temperature	3500 K

SPECIFIKACE VÝKONU PERFORMANCE

Ovládání Controls	Mechanická tlačítka 3S 3S Mechanical push button
Hlučnost min-max Noise level min-max	46 - 67 db(A)
Celková spotřeba Total absorption	255 W

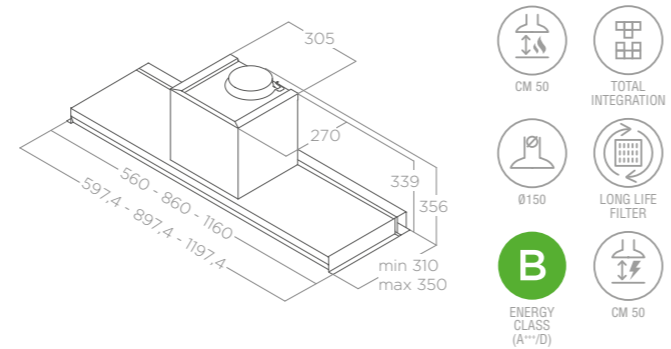
Tukový filtr ALU součástí balení Grease aluminium filter included

PŘÍSLUŠENSTVÍ ACCESSORIES

Uhlíkový filtr Charcoal filter	CFC0140343
Sada uhlíkových filtrů regenerovatelných Regenerable charcoal filter	CFC0162221
Mřížka zakončení recirkulace Ø150 mm Air diffuser grid kit 150mm	KIT0162617
Sada komínu H12 IX Chimney kit H12 IX	KIT0091876
Sada teleskopického komínu h18,5+h18,5 IX Telescopic chimney kit h18,5+h18,5 IX	KIT0141458

MODELY MODELS

LEVER IX/A/56	PRF0160153
LEVER IX/A/86	PRF0160152
LEVER IX/A/116	PRF0163362



Tento plně vestavný odsavač par, je celý zabudovaný v kuchyňské skřínce, charakterizují ho jednoduché linie a zásadní design. Je vybaven čelním štítem, který chrání dvířka před výparů a odvádí tyto páry do odsávacího prostoru. A very simple and essential design characterizes this appliance, which is completely hidden in the cabinet. It is equipped with a frontal visor that protects the door during cooking, conveying vapours through the extraction area.

CIAK 2.0

ELICA DESIGN CENTER



60 - 90 cm
Odtah Duct-out
Šedý lakovaný kov Silver

OSVĚTLENÍ LIGHTING

Typ Type	LED 2X3 W
Intenzita Intensity	121 LUX
Teplota Světla Temperature	2700 K

SPECIFIKACE VÝKONU PERFORMANCE

Ovládání Controls	Mechanické posuvné 3S 3S Mechanical slider
Hlučnost min-max Noise level min-max	47 - 55 db(A)
Celková spotřeba Total absorption	121 W

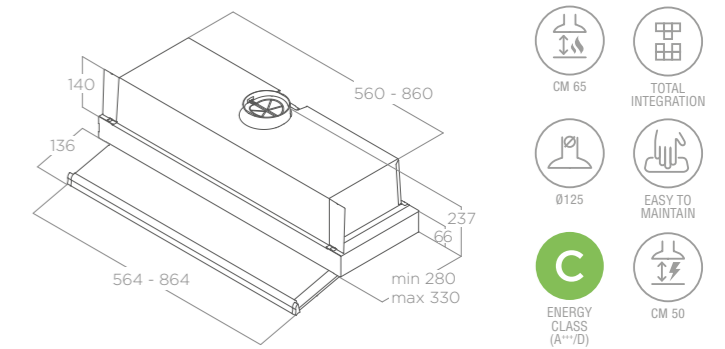
Tukový filtr ALU součástí balení Grease aluminium filter included

PŘÍSLUŠENSTVÍ ACCESSORIES

Uhlíkový filtr Charcoal filter	CFC0141571
--------------------------------	------------

MODELY MODELS

CIAK 2.0 GR/A/60	PRF0181896
CIAK 2.0 GR/A/90	PRF0181898



Tento plně vestavný odsavač par, je celý zabudovaný v kuchyňské skřínce, charakterizují ho jednoduché linie a zásadní design. Je vybaven čelním štítem, který chrání dvířka před výparů a odvádí tyto páry do odsávacího prostoru. Its extremely simple and essential design allows it to completely disappear into the cabinet. The hood is equipped with a front visor that protects the cabinet door during cooking, conveying vapor through the extraction zone.



ELITE 35

ELICA DESIGN CENTER



60 - 90 cm
Odtah Duct-out
Šedý lakovaný kov + nerezová ocel Silver + stainless steel

OSVĚTLENÍ LIGHTING

Typ Type	Led 2x3 W
Intenzita Intensity	49 LUX
Teplota Světla Temperature	2700 K

SPECIFIKACE VÝKONU PERFORMANCE

Ovládání Controls	Dotykové 3S+B 3S+B Electronic push button
Hlučnost min-max Noise level min-max	46 - 63 db(A)
Celková spotřeba Total absorption	206 W

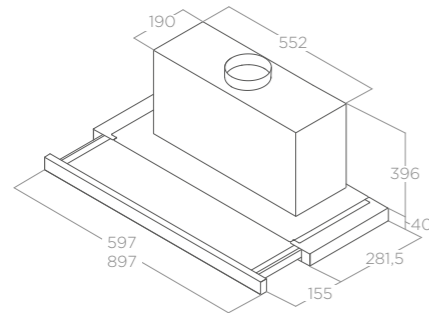
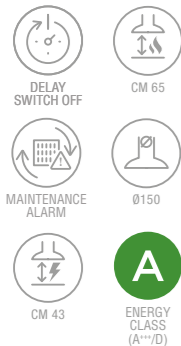
Tukový filtr ALU součástí balení Grease aluminium Filter included

PŘÍSLUŠENSTVÍ ACCESSORIES

Uhlíkový filtr Charcoal filter	CFC0140075
Mřížka zakončení recirkulace Ø150 mm Air diffuser grid kit 150mm	KIT0162617

MODELÝ MODELS

ELITE 35 GRIX/A/60	PRF0139077
ELITE 35 GRIX/A/90	PRF0139069



Přední část výrobku lze snadno odinstalovat a nahradit jinou variantou stejné velikosti, přizpůsobitelné ve stejné povrchové úpravě jako na kuchyňských skříňkách.
The front part of the product is easily removable and may be replaced with one of the same size, customizable in the same finish used on the kitchen cabinets.



ELITE 14

ELICA DESIGN CENTER



50 - 60 - 90 cm
Odtah Duct-out
Černý lakovaný kov, šedý lakovaný kov + nerezová ocel, šedý lakovaný kov + černé sklo, šedý lakovaný kov + bílé sklo, bílý lakovaný kov Stainless steel + black glass, stainless steel + silver, stainless steel + glass, stainless steel + white glass, silver + stainless steel

OSVĚTLENÍ LIGHTING

Typ Type	Led 2x3 W
Intenzita Intensity	73 LUX
Teplota Světla Temperature	2700 K

SPECIFIKACE VÝKONU PERFORMANCE

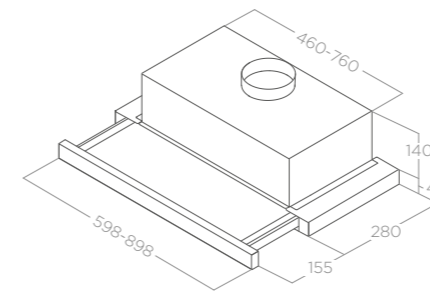
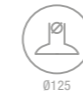
Ovládání Controls	Mechanická tlačítka 3S 3S Mechanical push button	PLUS
Hlučnost min-max Noise level min-max	46 - 62 db(A)	60 - 70 db(A)
Celková spotřeba Total absorption	121 W	121 W

PŘÍSLUŠENSTVÍ ACCESSORIES

Uhlíkový filtr Charcoal filter	CFC0141571
Sada pro montáž na zeď Side-fixing bracket kit for wall unit	KIT0179893

MODELÝ MODELS

ELITE 14 LUX BL/A/50	PRF0081870B
ELITE 14 LUX BL/A/60	PRF0037991B
ELITE 14 LUX GRIX/A/50	PRF0037987B
ELITE 14 LUX GRIX/A/60	PRF0037989B
ELITE 14 LUX GRIX/A/90	PRF0037992B
ELITE 14 LUX GRVT/A/60	PRF0098874B
ELITE 14 LUX GRVT/A/90	PRF0098879B
ELITE 14 LUX GRVTWH/A/60	PRF0116536B
ELITE 14 LUX GRVTWH/A/90	PRF0116530B
ELITE 14 LUX WH/A/50	PRF0037988C
ELITE 14 LUX WH/A/60	PRF0037990B
ELITE 14 LUX WH/A/90	PRF0037993B
ELITE 14 PLUS IX/A/60	PRF0126053
ELITE 14 PLUS BL/A/60	PRF0181966



Tukový filtr ALU součástí balení Grease aluminium Filter included

ELITE 26

ELICA DESIGN CENTER



60 - 90 cm
Odtah Duct-out
Nerezová ocel + čiré sklo, nerezová ocel
Stainless steel + glass stainless steel

OSVĚTLENÍ LIGHTING

Typ Type	Led 2 x 2,5 W	PB Led 2 x 3 W
Intenzita Intensity	49 LUX	49 LUX
Teplota Světla Temperature	3500 K	2700K

SPECIFIKACE VÝKONU PERFORMANCE

Ovládání Controls	Dotykové 3S+B 3S+B Electronic push button	PB Mechanická tlačítka 3S 3S Mechanical push button
Hlučnost min-max Noise level min-max	44 - 61 db(A)	44 - 65 db(A)
Celková spotřeba Total absorption	180 W	181 W

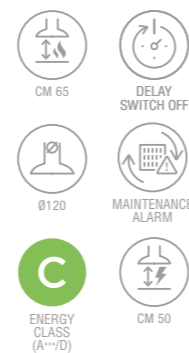
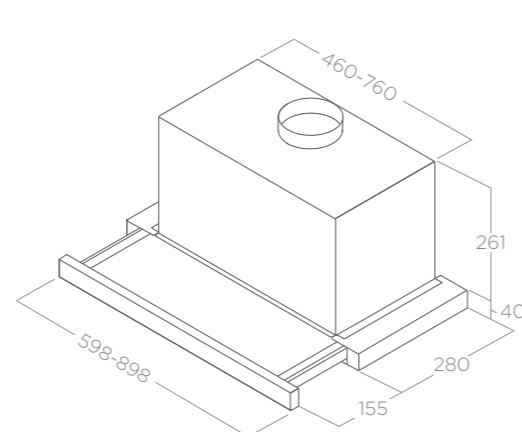
Tukový filtr ALU součástí balení Grease aluminium filter included

PŘÍSLUŠENSTVÍ ACCESSORIES

Uhlíkový filtr Charcoal filter	CFC0140343
Sada pro montáž na zeď Side-fixing bracket kit for wall unit	KIT0179893

MODELÝ MODELS

ELITE 26 IX/A/60/VT	PRF0094051B
ELITE 26 IX/A/90/VT	PRF0094215B
ELITE 26 PB IX/A/60	PRF0126077B
ELITE26 IX/A/60	PRF0038809B
ELITE26 IX/A/90	PRF0038812B



KREA



60 - 90 cm
Recirkulace Filtering
Nerezová ocel, bílý lakovaný kov Stainless steel, white

OSVĚTLENÍ LIGHTING

Typ Type	ST Led 1x3 W	GFA Led 2x3 W
Intenzita Intensity	48 LUX	97 LUX
Teplota Světla Temperature	2700 K	2700 K

SPECIFIKACE VÝKONU PERFORMANCE

Ovládání Controls	Mechanické posuvné 3S 3S Mechanical slider	GFA
Hlučnost min-max Noise level min-max	ST 50 - 64 db(A)	GFA 50 - 64 db(A)
Celková spotřeba Total absorption	98 W	101 W

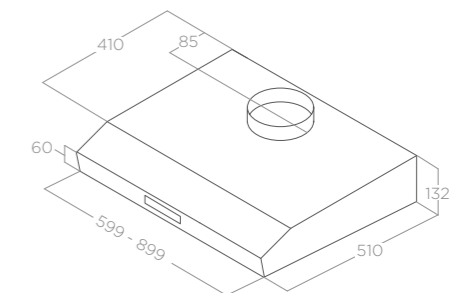
Tukový filtr ALU součástí balení Grease aluminium Filter included
Uhlíkový filtr součástí balení Charcoal filter included

PŘÍSLUŠENSTVÍ ACCESSORIES

Uhlíkový filtr Charcoal filter	CFC0140064
Sada nerezového komínku Stainless steel chimney kit	KIT0149390

MODELÝ MODELS

KREA ST IX F/60	55311065B
KREA ST IX F/90	55311075B
KREA GFA WH/F/60	55310774B





Pro ty z vás, kteří rádi drží krok s nejnovějšími trendy a nehledají jen atraktivní povrchovou úpravu, ale chtějí také podrobné informace o funkcích, jsme vytvořili sekci, ve které můžete získat všechny podrobnosti o příslušenství, užitečné informace a rady, jak si vybrat odsavač par, ale také záruční podmínky a energetické štítky.

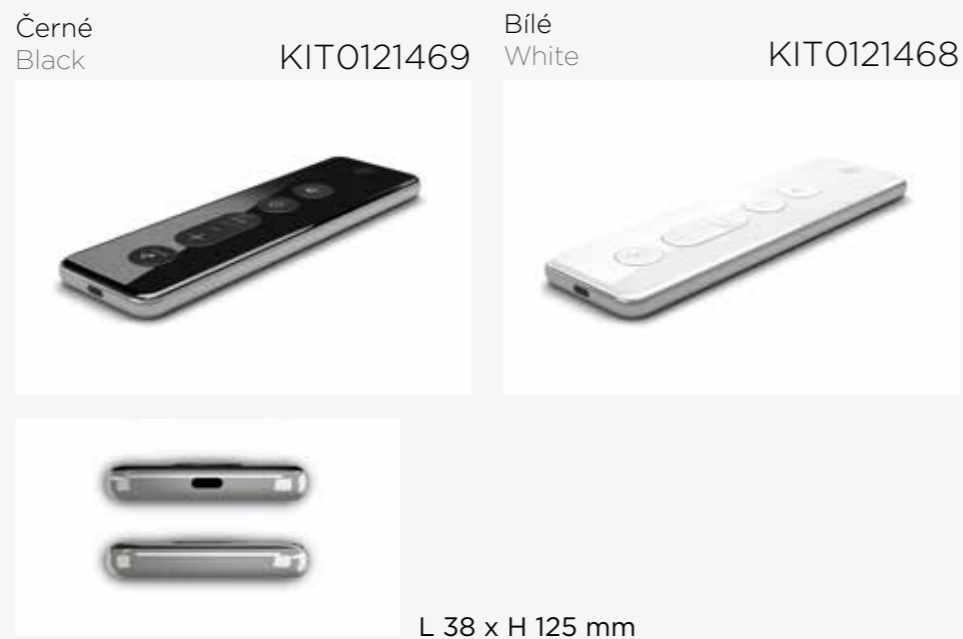
For those of you, who like to keep up with the latest trends and are not just looking for an attractive finish, but also want detailed information about functionality, we have created a section in which you can source all the details on accessories, useful information, advice on how to choose your hood, warranties and energy labels.

DÁLKOVÉ OVLÁDÁNÍ REMOTE CONTROLS

Dálkové ovládání černé Black Design remote control

Elegantní, ultratenký, praktický a odolný dálkový ovladač. Jeho hliníkové tělo s lesklou ocelovou povrchovou úpravou a skleněnou přední stranou má magnet, který umožňuje umístění na kovové předměty. Má dobíjecí baterii s micro USB konektorem (kabel je součástí balení). Dostupné v černé nebo bílé barvě. Elegantní, ultratenký, praktický a odolný dálkový ovladač. Jeho hliníkové tělo s lesklou ocelovou povrchovou úpravou a skleněnou přední stranou má magnet, který umožňuje umístění na kovové předměty. Má dobíjecí baterii s micro USB konektorem (kabel je součástí balení). Dostupné v černé nebo bílé barvě.

An elegant, ultrathin, practical and resistant radio control. Its aluminum body, with a shiny steel finish and glass front, has a magnet that allows it to be positioned on metallic objects. It has a rechargeable battery with a micro USB plug (cord included). Available in black or white.



Dálkové ovládání Controle remoto

Dálkové ovládání ELICA má ergonomický tvar a je vybaveno všemi funkcemi. Je vyrobená z matného plastu, příjemného na dotek a dlouhodobě odolného. Vyžaduje UM-3AAA/IEC R03 AA/ baterie.

The Elica radio control ""basic"" version is ergonomic in shape and equipped with all features. It is made of matte plastic, pleasant to the touch and durable over time. Requires UM-3AAA/IEC R03 AA/rod type batteries.



Další podrobnosti o funkcích dálkového ovládání naleznete v návodu k obsluze.
For further details on remote control features, please refer to the instruction booklet.

TUKOVÉ FILTRY GREASE FILTERS

Tukový filtr ALU Aluminium Grease Filter

KIT0010805



K dispozici pro
Available for
ACUTA / ADÉLE / ADÉLE ISLAND
/ BLOOM / BLOOM-S JOY / JOY
ISLAND / LOL
MAJESTIC / MISSY / SPOT NG
/ SPOT PLUS ISLAND SPOT
URBAN / STRIPE STRIPE URBAN
/ TAMAYA 2.0

Vrstvený hliníkový tukový filtr (CFA). Tento filtr je na trhu nejběžnější, také proto, že díky jeho velikosti je lze snadno umývat ručně nebo v myčce na nádobí.

Layered aluminum grease filter (GFA). This filter is the most common on the market, also because, thanks to its size it can be easily washed by hand, or in the dishwasher.

Tukový filtr professional buffle Buffle Professional Filter

KIT0010804



K dispozici pro
Available for
ADÉLE / ADÉLE
ISLAND JOY /
MISSY / SPOT
PLUS ISLAND

Všechny ocelové tukové filtry dodávají výrobku vzhled typického industriálního odsavače par. Tento filtr má díky labyrintu vrstev z oceli vysokou schopnost zachycení tuků.

All steel grease filter that gives the product a typical industrial hood look. Thanks to the labyrinth of steel layers, this filter has a high grease capturing capacity.

Profesionální filtr z nerez oceli Professional Stainless Steel Grease Filters

KIT0010806



K dispozici pro
Available for
ACUTA / ADÉLE / ADÉLE
ISLAND / JOY / JOY ISLAND /
LOL MAJESTIC NO DRIP
MISSY / SPOT NG / SPOT
PLUS ISLAND / SPOT URBAN
/ TAMAYA 2.0

Filtr s první vrstvou z oceli a mikroperforovaným zadním plechem, snadno omyvatelný a s vysokou kapacitou zachycení tuků.

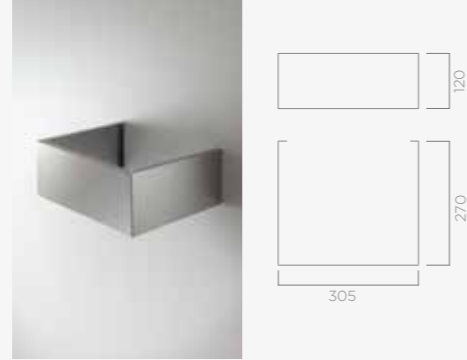
Grease filter with the first layer in steel and a microperforated back metal sheet, easily washable and with high grease capturing capacity.

SADA NEREZOVÉHO KOMÍNKU
STAINLESS STEEL CHIMNEY KIT



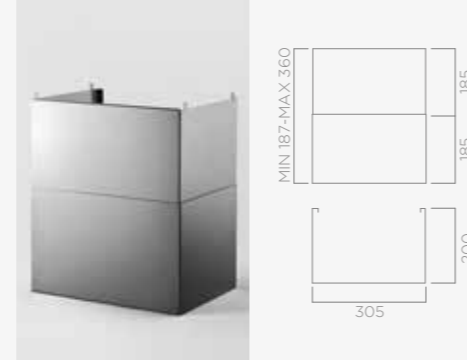
Long KITO010439
Short KITO010700
K dispozici pro Available for
OM AIR

SADA NEREZOVÉHO KOMÍNKU H12
STAINLESS STEEL CHIMNEY KIT H12



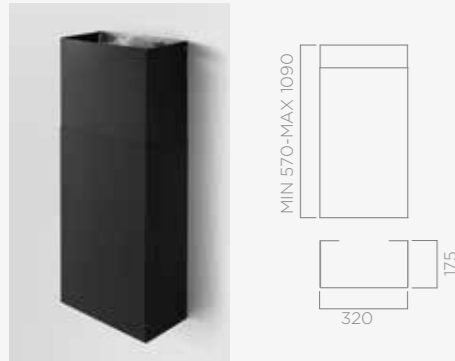
KITO091876
K dispozici pro Available for
BOXIN / BOXIN ADVANCE / BOXIN DRY / BOXIN NO
DRIP / BOXIN PLUS / LEVER

SADA NEREZOVÉHO KOMÍNKU H185+H185
STAINLESS STEEL CHIMNEY KIT H185+H185



KITO141458
K dispozici pro Available for
BOXIN / BOXIN ADVANCE / BOXIN DRY /
BOXIN NO DRIP / BOXIN PLUS /
HIDDEN 2.0 / HIDDEN 2.0@ /
HIDDEN ADVANCE / LEVER

SADA ČERNÉHO KOMÍNKU
BLACK CHIMNEY KIT



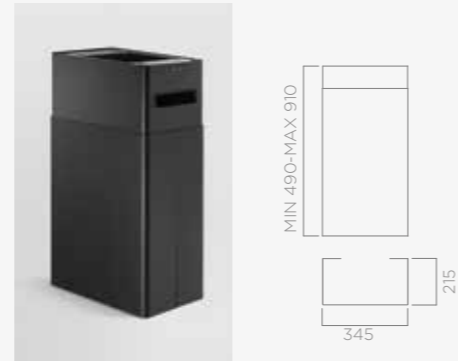
KITO166364
K dispozici pro Available for
PLAT / RULES / SUPER PLAT

SADA NEREZOVÉHO KOMÍNKU
STAINLESS STEEL CHIMNEY KIT



KITO171543
K dispozici pro Available for
PLAT / RULES / SUPER PLAT

SADA ČERNÉHO KOMÍNKU
BLACK CHIMNEY KIT



KITO175017
K dispozici pro Available for
IKONA MAXXI PURE

SADA NEREZOVÉHO KOMÍNKU
STAINLESS STEEL CHIMNEY KIT



KITO175018
K dispozici pro Available for
IKONA MAXXI PURE

	ZPĚTNÁ KLAPKA
KITO1513 / KITO1797	---
KITO010439 / KITO010700	✓
KITO177845	✓
KITO010703 / KITO010704	✓
KITO091876	---
KITO141458	---
KITO166364	✓
KITO171543	✓

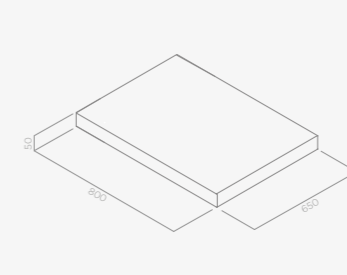
SADA POLICE
SHELF KIT

LULLABY



KITO147858

SADA POLICE LULLABY
(PŘÍRODNÍ DŘEVO)
SHELF KIT LULLABY
(WOODEN)



KITO147859

SADA POLICE LULLABY
(BÍLÁ)
SHELF KIT LULLABY
(WHITE)

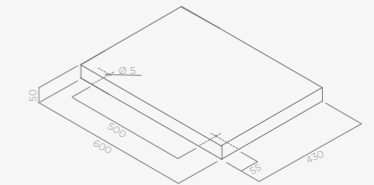
BIO



SADA POLICE BIO 60CM
SHELF KIT BIO 60CM



KITO120946

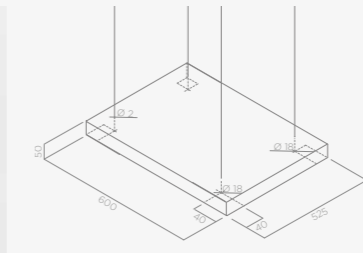


BIO
ISLAND



KITO120947

SADA POLICE BIO ISLAND
60CM+ 2 LANKA
SHELF KIT BIO ISLAND 60CM
+ 2 CABLES



KITO120948

SADA 2 LANEK BIO ISLAND 1,7 M
KIT CABLES BIO ISLAND 1,7 MT

EXTERNÍ MOTORY PRO STROPNÍ ODSAVAČE PAR CEILING HOOD REMOTE MOTORS

Možnost externího motoru, umístěného podle potřeb instalace, umožňuje snížit hladinu hluku odsavače par, a díky zlepšené účinnosti odsávání tohoto typu motoru je optimalizováno zachycování výparů a pachů.

Následující motory jsou určeny výhradně pro instalaci k vybraným stropním odsavačům par. Je možné si vybrat mezi 4 různými typy motorů podle potřeb instalace.

The choice of a remote motor, positioned according to installation needs, allows for lower noise levels when the hood is in operation, and fume and odor capture is optimized, thanks to the improved extraction efficiency of this type of motor.

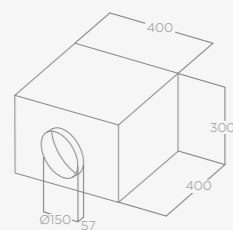
The following motors are intended exclusively for installation on compatible ceiling hoods. It is possible to choose between 4 different types of motors based on installation needs.



KIT0184296 EXTERNÍ MOTOR PRŮBĚŽNÝ REMOTE INTERNAL MOTOR



Hloubka stropní konstrukce cm H False ceiling	> 30cm
Průměr protubí Exit	Ø 15cm kruhové Ø 15cm round
Maximální vzdálenost od odsavače par Hood-exit distance	maximálně 7m bez zalomení* max 7 linear mt*
+ Prodloužení napájení KIT0161392 + extension cable KIT0161392	



Maximální výkon Airflow 2150 m³/h
Celková spotřeba Total absorption 250 W
Průměr protubí Exit 150 mm

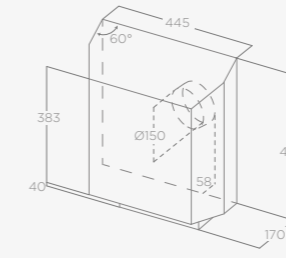
K dispozici pro Available for
HILIGHT GLASS / HILIGHT-X
ILLUSION / SKYDOME

* Bez zalomení. Nutno odečíst 1m za každé jednotlivé zalomení.
* Without bends. Deduct 1 mt. for each bend.

KIT0184135 GME EXTERNÍ MOTOR NA FASÁDU GME EXTERNAL WALL MOTOR



Hloubka stropní konstrukce cm H False ceiling	> 16,2cm
Průměr protubí Exit	Ø 15cm kruhové Ø 15cm round
Maximální vzdálenost od odsavače par Hood-exit distance	maximálně 7m bez zalomení* max 7 linear mt*
+ Prodloužení napájení KIT0161392 + extension cable KIT0161392	



Maximální výkon Airflow 1300 m³/h
Celková spotřeba Total absorption 275 W
Průměr protubí Exit 150 mm

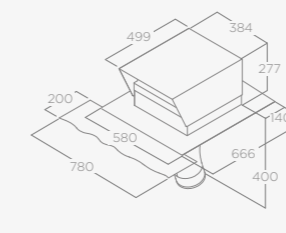
K dispozici pro Available for
HILIGHT GLASS / HILIGHT-X
ILLUSION / SKYDOME

* Bez zalomení. Nutno odečíst 1m za každé jednotlivé zalomení.
* Without bends. Deduct 1 mt. for each bend.

KIT0147882 GME EXTERNÍ MOTOR NA ŠIKMOU STŘECHU GME EXTERNAL INCLINED ROOF



Hloubka stropní konstrukce cm H False ceiling	> 16,2cm
Průměr protubí Exit	Ø 15cm kruhové Ø 15cm round
Maximální vzdálenost od odsavače par Hood-exit distance	maximálně 7m bez zalomení* max 7 linear mt*
+ Prodloužení napájení KIT0161392 + extension cable KIT0161392	



Maximální výkon Airflow 1200 m³/h
Celková spotřeba Total absorption 200 W
Průměr protubí Exit 150 mm

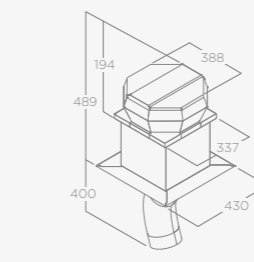
K dispozici pro Available for
HILIGHT GLASS / HILIGHT-X
ILLUSION / SKYDOME

* Bez zalomení. Nutno odečíst 1m za každé jednotlivé zalomení.
* Without bends. Deduct 1 mt. for each bend.

KIT0147881 GME EXTERNÍ MOTOR NA ROVNOU STŘECHU GME EXTERNAL TILED ROOF



Hloubka stropní konstrukce cm H False ceiling	> 16,2cm
Průměr protubí Exit	Ø 15cm kruhové Ø 15cm round
Maximální vzdálenost od odsavače par Hood-exit distance	maximálně 7m bez zalomení* max 7 linear mt*
+ prodloužení napájení KIT0161392 + extension cable KIT0161392	



Maximální výkon Airflow 1200 m³/h
Celková spotřeba Total absorption 200 W
Průměr protubí Exit 150 mm

K dispozici pro Available for
HILIGHT GLASS / HILIGHT-X
ILLUSION / SKYDOME

* Bez zalomení. Nutno odečíst 1m za každé jednotlivé zalomení.
* Without bends. Deduct 1 mt. for each bend.

EXTERNÍ MOTOR REMOTE MOTORS

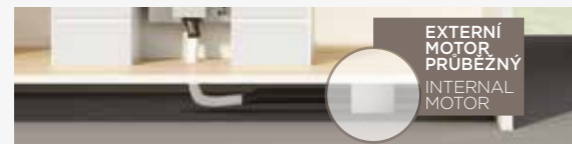
Tyto motory lze nainstalovat pouze na vestavných a „downdraft“ odsavačích par, které jsou speciálně určeny pro provoz s externím motorem.

The following motors can only be installed on our traditional and Downdraft models already predisposed for this purpose.

Downdraft Downdraft



EXTERNÍ MOTOR NA FASÁDU
EXTERNAL WALL MOTOR



EXTERNÍ MOTOR PRŮBĚŽNÝ
INTERNAL MOTOR

Vestavný odsavač par Traditional hood



EXTERNÍ MOTOR NA FASÁDU
EXTERNAL WALL MOTOR



EXTERNÍ MOTOR PRŮBĚŽNÝ
INTERNAL MOTOR

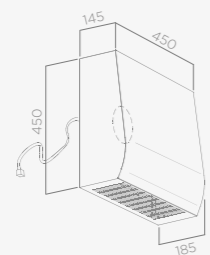
PRF0179706 GME22A EXTERNÍ MOTOR NA FASÁDU GME22A EXTERNAL WALL MOTOR



Průměr protubí Exit \varnothing 15cm kruhové \varnothing 15cm round

Maximální vzdálenost od odsavače par
Hood-exit distance maximálně 5m bez zalomení*
max 5 linear mt*

+ prodloužení napájení KIT0161392
+ extension cable KIT0161392



Maximální výkon Airflow 1200 m³/h
Celková spotřeba Total absorption 190 W
Průměr protubí Exit 150 mm

* Bez zalomení. Nutno odečíst 1m za každé jednotlivé zalomení.
* Without bends. Deduct 1 mt. for each bend.

K dispozici pro Available for
CT35 PRO / PANDORA

PRF0046491A GME88 EXTERNÍ MOTOR PRŮBĚŽNÝ GME88 REMOTE INTERNAL MOTOR

PRF0006209A GME11 EXTERNÍ MOTOR PRŮBĚŽNÝ GME11 REMOTE INTERNAL MOT

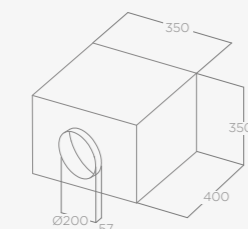


Průměr protubí Exit \varnothing 15cm kruhové \varnothing 15cm round

Maximální vzdálenost od odsavače par
Hood-exit distance maximálně 5m bez zalomení*
max 5 linear mt*

+ prodloužení napájení KIT0161392
+ extension cable KIT0161392

* Bez zalomení. Nutno odečíst 1m za každé jednotlivé zalomení.
* Without bends. Deduct 1 mt. for each bend.



PRF0046491A
GME88 EXTERNÍ MOTOR PRŮBĚŽNÝ
GME88 REMOTE INTERNAL MOTOR

Maximální výkon Airflow 1495 m³/h
Celková spotřeba 250 W(50Hz)
Total absorption 390 W(60Hz)
Průměr protubí Exit 150 mm
K dispozici pro Available for
PANDORA

PRF0006209A
GME11 EXTERNÍ MOTOR PRŮBĚŽNÝ
GME11 REMOTE INTERNAL MOTOR

Maximální výkon Airflow 1000 m³/h
Celková spotřeba 275 W
Total absorption
Průměr protubí Exit 150 mm
K dispozici pro Available for
CT35 PRO

UHLÍKOVÉ FILTRY ODOUR FILTERS

Uhlíkový filtr Charcoal filter



Tradiční pachový filtr, vyrobený ze směsi aktivního uhlí, při používání ztrácí svou účinnost a má průměrnou životnost 3-6 měsíců.

The traditional odour filter, made up of a mix of activated carbons, loses its efficiency through use and has an average life of 3-6 months.

Sada Uhlíkový filtr regenerovatelný HP HP Regenerable charcoal filter



Uhlíkový filtr nejmodernější současné technologie, s velmi vysokou úrovní účinnosti >80%. Schopný regenerace s životností až 3 roky oproti standardním filtrům, které vydrží 3 až šest měsíců.

S cílem zachovat tyto vlastnosti je nutné umývat každé 2 až 3 měsíce filtr teplou vodou a jemným mýdlovým přípravkem, nebo v myčce nádobí při teplotě 65°C. Je nutné z filtru odstranit přebytečnou vodu a může být dosušen v troubě 10 minut při 100 stupních Celsia.

Odour filter with very high efficiency level >80%. Capable of regenerating itself and of lasting up to a maximum of 3 years in comparison to standard filters. To maintain such characteristics, the filter must be washed every 2 or 3 months with hot water and mild soap, or in the dishwasher at 65°C. and can be dried in the the oven for 10 minutes at 100°.

Sada Uhlíkový filtr regenerovatelný Regenerable charcoal filter



Uhlíkový filtr s účinností 40-60% Schopný regenerace s životností až 3 roky oproti standardním filtrům, které vydrží 3 až šest měsíců. S cílem zachovat tyto vlastnosti je nutné umývat každé 2 až 3 měsíce filtr teplou vodou a jemným mýdlovým přípravkem, nebo v myčce nádobí při teplotě 65°C. Je nutné z filtru odstranit přebytečnou vodu a může být dosušen v troubě 10 minut při 100 stupních Celsia.

Odour filter with filtering efficiency that ranges from 40-60 %. Capable of regenerating itself and of lasting up to a maximum of 3 years in comparison to standard filters. To maintain such characteristics, the filter must be washed every 2 or 3 months with hot water and mild soap, or in the dishwasher at 65°C. and can be dried in the the oven for 10 minutes at 100°.

Keramický uhlíkový filtr REVOLUTION HP regenerable anti-odour ceramic filter



Keramický filtr je inovativní modulární filtr s aktivním uhlím, který může být tepelně regenerován v troubě každé 2 až 3 měsíce při teplotě 200 °C po dobu 45 minut. Jeho fyzikálně chemické vlastnosti umožňují vysokou účinnost absorpce pachů a velmi vysokou mechanickou pevnost.

The ceramic filter is a modular charcoal filter that can be thermally regenerated in the oven every 2/3 months at 200°for 45 minutes, up to max 5 years. It allows for very high odour absorption efficiency and very high mechanical strength.

UHLÍKOVÉ FILTRY

ODOUR FILTERS

	KÓD FILTRU FILTER CODE	KÓD FILTRU FILTER TYPE
ACUTA	CFC0140343	Uhlíkový / Charcoal
	CFC0162221	Uhlíkový filtr regenerovatelný Regenerable charcoal
ADÉLE	CFC0141529A	Uhlíkový / Charcoal
	CFC0141725A	Uhlíkový filtr regenerovatelný Regenerable charcoal
ADÉLE ISLAND	CFC0141529A	Uhlíkový / Charcoal
	CFC0141725A	Uhlíkový filtr regenerovatelný Regenerable charcoal
APLOMB	CFC0140343	Uhlíkový / Charcoal
	CFC0162221	Uhlíkový filtr regenerovatelný Regenerable charcoal
BERLIN	CFC0141497	Uhlíkový / Charcoal
BIO	CFC0140091	Uhlíkový filtr regenerovatelný HP Regenerable charcoal HP
	CFC0141725A	Uhlíkový filtr regenerovatelný Regenerable charcoal
BIO ISLAND	CFC0140091	Uhlíkový filtr regenerovatelný HP Regenerable charcoal HP
	CFC0141725A	Uhlíkový filtr regenerovatelný Regenerable charcoal
BLOOM	CFC0140343	Uhlíkový / Charcoal
	CFC0162221	Uhlíkový filtr regenerovatelný Regenerable charcoal
BLOOM-S	CFC0140343	Uhlíkový / Charcoal
	CFC0162221	Uhlíkový filtr regenerovatelný Regenerable charcoal
BOXIN	CFC0141497	Uhlíkový / Charcoal
BOXIN LUX	CFC0140343	Uhlíkový / Charcoal
	CFC0162221	Uhlíkový filtr regenerovatelný Regenerable charcoal
BOXIN ADVANCE	CFC0140343	Uhlíkový / Charcoal
	CFC0162221	Uhlíkový filtr regenerovatelný Regenerable charcoal
BOXIN DRY	CFC0140343	Uhlíkový / Charcoal
	CFC0162221	Uhlíkový filtr regenerovatelný Regenerable charcoal
BOXIN NO DRIP	CFC0140343	Uhlíkový / Charcoal
	CFC0162221	Uhlíkový filtr regenerovatelný Regenerable charcoal
BOXIN PLUS	CFC0140343	Uhlíkový / Charcoal
	CFC0162221	Uhlíkový filtr regenerovatelný Regenerable charcoal
CIAK 2.0	CFC0141571	Uhlíkový / Charcoal
CIAK 2.0 S	CFC0141571	Uhlíkový / Charcoal
CIRCUS	CFC0141529A	Uhlíkový / Charcoal
	CFC0141725A	Uhlíkový filtr regenerovatelný Regenerable charcoal
CORALINE	CFC0141529A	Uhlíkový / Charcoal
EASY UX	CFC0140088	Uhlíkový filtr regenerovatelný Regenerable charcoal
EDITH	CFC0140053	Uhlíkový filtr regenerovatelný HP Regenerable charcoal HP
	CFC0140090	Uhlíkový filtr regenerovatelný Regenerable charcoal
ELITE 14	CFC0141571	Uhlíkový / Charcoal
ELITE 26	CFC0140343	Uhlíkový / Charcoal
ELITE 35	CFC0140075	Uhlíkový / Charcoal
EMERALD	CFC0140124	Uhlíkový / Charcoal
ERA	CFC0141571	Uhlíkový / Charcoal

	KÓD FILTRU FILTER CODE	KÓD FILTRU FILTER TYPE
ERA C	CFC0141571	Uhlíkový / Charcoal
ERA S	CFC0141571	Uhlíkový / Charcoal
FLAT GLASS	CFC0141529A	Uhlíkový / Charcoal
	CFC0141725A	Uhlíkový filtr regenerovatelný Regenerable charcoal
FOLD	CFC0140343	Uhlíkový / Charcoal
	CFC0162221	Uhlíkový filtr regenerovatelný HP Regenerable charcoal HP
FOLD S	CFC0140343	Uhlíkový / Charcoal
	CFC0162221	Uhlíkový filtr regenerovatelný Regenerable charcoal
GALAXY ISLAND	CFC0141529A	Uhlíkový / Charcoal
	CFC0141725A	Uhlíkový filtr regenerovatelný Regenerable charcoal
GETUP	KIT0166432	Uhlíkový filtr regenerovatelný HP Regenerable charcoal HP
	KIT0166444	Uhlíkový filtr regenerovatelný Regenerable charcoal
HAIKU	CFC0141529A	Uhlíkový / Charcoal
	CFC0141725A	Uhlíkový filtr regenerovatelný Regenerable charcoal
HAIKU ISLAND	CFC0141529A	Uhlíkový / Charcoal
	CFC0141725A	Uhlíkový filtr regenerovatelný Regenerable charcoal
HIDDEN 2.0	CFC0140343	Uhlíkový / Charcoal
	CFC0162221	Uhlíkový filtr regenerovatelný Regenerable charcoal
HIDDEN 2.0 @	CFC0140343	Uhlíkový / Charcoal
	CFC0162221	Uhlíkový filtr regenerovatelný Regenerable charcoal
HIDDEN 2.0 ADVANCE	CFC0140343	Uhlíkový / Charcoal
	CFC0162221	Uhlíkový filtr regenerovatelný Regenerable charcoal
IKONA	CFC0140343	Uhlíkový / Charcoal
	CFC0162221	Uhlíkový filtr regenerovatelný Regenerable charcoal
IKONA LIGHT	CFC0140343	Uhlíkový / Charcoal
	CFC0162221	Uhlíkový filtr regenerovatelný Regenerable charcoal
IKONA MAXXI PURE	CFC0162221	Uhlíkový filtr regenerovatelný Regenerable charcoal
	CFC0140053	Uhlíkový filtr regenerovatelný HP Regenerable charcoal HP
INTERSTELLAR	CFC0140053	Uhlíkový filtr regenerovatelný HP Regenerable charcoal HP
	CFC0140090	Uhlíkový filtr regenerovatelný Regenerable charcoal
JOY	CFC0141529A	Uhlíkový / Charcoal
	CFC0141725A	Uhlíkový filtr regenerovatelný Regenerable charcoal
JOY ISLAND	CFC0141529A	Uhlíkový / Charcoal
	CFC0141725A	Uhlíkový filtr regenerovatelný Regenerable charcoal
JUNO	CFC0140088	Uhlíkový filtr regenerovatelný Regenerable charcoal
JUNO URBAN	CFC0140088	Uhlíkový filtr regenerovatelný Regenerable charcoal
KREA	CFC0140064	Uhlíkový / Charcoal
KUADRA ISLAND	CFC0140423	Uhlíkový filtr regenerovatelný Regenerable charcoal
L'ESSENZA	CFC0140343	Uhlíkový / Charcoal

UHLÍKOVÉ FILTRY

ODOUR FILTERS

	KÓD FILTRU FILTER CODE	KÓD FILTRU FILTER TYPE
LANE	CFC0140343	Uhlíkový / Charcoal
	CFC0162221	Uhlíkový filtr regenerovatelný Regenerable charcoal
LANE SENSOR	CFC0140343	Uhlíkový / Charcoal
	CFC0162221	Uhlíkový filtr regenerovatelný Regenerable charcoal
LEVER	CFC0140343	Uhlíkový / Charcoal
	CFC0162221	Uhlíkový filtr regenerovatelný Regenerable charcoal
LOL	CFC0141529A	Uhlíkový / Charcoal
	CFC0141725A	Uhlíkový filtr regenerovatelný Regenerable charcoal
MAJESTIC	CFC0140343	Uhlíkový / Charcoal
	CFC0162221	Uhlíkový filtr regenerovatelný Regenerable charcoal
MAJESTIC NO DRIP	CFC0140343	Uhlíkový / Charcoal
	CFC0162221	Uhlíkový filtr regenerovatelný Regenerable charcoal
MISSY	CFC0141497	Uhlíkový / Charcoal
NUAGE	CFC0140343	Uhlíkový / Charcoal
	CFC0162221	Uhlíkový filtr regenerovatelný Regenerable charcoal
OM AIR	CFC0140343	Uhlíkový / Charcoal
	CFC0162221	Uhlíkový filtr regenerovatelný Regenerable charcoal
OPEN SUITE	KIT0166765	Uhlíkový filtr regenerovatelný Regenerable charcoal
OPEN SUITE SUPERIOR	KIT0166765	Uhlíkový filtr regenerovatelný Regenerable charcoal
PANDORA	CFC0142324	Uhlíkový / Charcoal
PIX	KIT0147175	Uhlíkový filtr regenerovatelný Regenerable charcoal
PLAT	CFC0140423	Uhlíkový filtr regenerovatelný Regenerable charcoal
REEF ISLAND	CFC0141529A	Uhlíkový / Charcoal
	CFC0141725A	Uhlíkový filtr regenerovatelný Regenerable charcoal
RULES	CFC0166361	Uhlíkový filtr regenerovatelný Regenerable charcoal
SEASHELL	CFC0141725A	Uhlíkový filtr regenerovatelný Regenerable charcoal
SHINING	CFC0140053	Uhlíkový filtr regenerovatelný HP Regenerable charcoal HP
	CFC0140090	Uhlíkový filtr regenerovatelný Regenerable charcoal
SHIRE	CFC0140343	Uhlíkový / Charcoal
	CFC0162221	Uhlíkový filtr regenerovatelný Regenerable charcoal
SHY-S	CFC0140343	Uhlíkový / Charcoal
	CFC0162221	Uhlíkový filtr regenerovatelný Regenerable charcoal
SPOT NG	CFC0141529A	Uhlíkový / Charcoal
	CFC0141725A	Uhlíkový filtr regenerovatelný Regenerable charcoal
SPOT PLUS ISLAND	CFC0141529A	Uhlíkový / Charcoal
	CFC0141725A	Uhlíkový filtr regenerovatelný Regenerable charcoal
SPOT URBAN	CFC0141529A	Uhlíkový / Charcoal
	CFC0141725A	Uhlíkový filtr regenerovatelný Regenerable charcoal

	KÓD FILTRU FILTER CODE	KÓD FILTRU FILTER TYPE
STONE	CFC0141529A	Uhlíkový / Charcoal
	CFC0141725A	Uhlíkový filtr regenerovatelný Regenerable charcoal
STRIPE	CFC0140343	Uhlíkový / Charcoal
	CFC0162221	Uhlíkový filtr regenerovatelný Regenerable charcoal
STRIPE URBAN	CFC0140343	Uhlíkový / Charcoal
	CFC0162221	Uhlíkový filtr regenerovatelný Regenerable charcoal
SUPER PLAT	CFC0140423	Uhlíkový filtr regenerovatelný Regenerable charcoal
SWEET	CFC0140426	Uhlíkový filtr regenerovatelný Regenerable charcoal
	CFC0140343	Uhlíkový / Charcoal
TAMAYA 2.0 RAIL	CFC0162221	Uhlíkový filtr regenerovatelný Regenerable charcoal
	CFC0140124	Uhlíkový / Charcoal
TONDA	CFC0141529A	Uhlíkový / Charcoal
	CFC0141725A	Uhlíkový filtr regenerovatelný Regenerable charcoal
TUBE PRO	CFC0140423	Uhlíkový filtr regenerovatelný Regenerable charcoal
TUBE PRO ISLAND	CFC0140423	Uhlíkový filtr regenerovatelný Regenerable charcoal
WAVE UX	CFC0140088	Uhlíkový filtr regenerovatelný Regenerable charcoal
	KÓD FILTRU FILTER CODE	KÓD FILTRU FILTER TYPE
NT ALPHA	KIT0167755	Keramický uhlíkový filtr REVOLUTION HP regenerable anti-odor ceramic filter
NIKOLATESLA FIT	KIT0167755	Keramický uhlíkový filtr REVOLUTION HP regenerable anti-odor ceramic filter
NIKOLATESLA FIT 3Z	KIT0167755	Keramický uhlíkový filtr REVOLUTION HP regenerable anti-odor ceramic filter
NIKOLATESLA FIT XL	KIT0167755	Keramický uhlíkový filtr REVOLUTION HP regenerable anti-odor ceramic filter
NIKOLATESLA FLAME	KIT0120952A	Keramický uhlíkový filtr REVOLUTION HP regenerable anti-odor ceramic filter
NIKOLATESLA LIBRA	KIT0120952A	Keramický uhlíkový filtr REVOLUTION HP regenerable anti-odor ceramic filter
NIKOLATESLA ONE	KIT0120952A	Keramický uhlíkový filtr REVOLUTION HP regenerable anti-odor ceramic filter
NIKOLATESLA ONE HP	KIT0120952A	Keramický uhlíkový filtr REVOLUTION HP regenerable anti-odor ceramic filter
NIKOLATESLA PRIME S	KIT0167755	Keramický uhlíkový filtr REVOLUTION HP regenerable anti-odor ceramic filter
NIKOLATESLA SWITCH GLOW	KIT0120952A	Keramický uhlíkový filtr REVOLUTION HP regenerable anti-odor ceramic filter
NIKOLATESLA SWITCH	KIT0120952A	Keramický uhlíkový filtr REVOLUTION HP regenerable anti-odor ceramic filter
NIKOLATESLA UNPLUGGED	KIT0120952A	Keramický uhlíkový filtr REVOLUTION HP regenerable anti-odor ceramic filter

PŘÍSLUŠENSTVÍ K MONTÁŽI INSTALLATION ACCESSORIES



150x70x1500mm
1052B



150x70x1000mm
1052C



90° 150x70mm
1052F



150x70 - Ø125mm
1052G



Ø125-100mm
1052L



Ø125x1000mm
1052N



Ø125x3000mm
1052W



Ø125x1000mm
1052O



Ø125
1052P



150x70 - Ø125mm
1052Q



90° Ø125mm
1052R



150x70mm
1052D



90° 150x70mm
1052E



Ø125x750mm + fascette
KIT0094727



Ø150x240 mm
KIT0161457

Jako prevenci proti stékání zkondenzované vodní páry zpět do odsavače, doporučujeme instalovat do odťahového potrubí sběrač kondenzátu ve vertikální poloze a co nejblíže odsavači par.

To avoid the formation of condensate and the flowback towards the source of air output, we advise installing this component along the outlet pipe.

PŘÍSLUŠENSTVÍ K MONTÁŽI INSTALLATION ACCESSORIES



220x90x1000mm
1053M



Ø150x500mm
1053X



150x70 - Ø150mm
1053Q



90° 220x90mm
1053S



Ø150-120mm
1052M



Ø150x3000mm
1052AD



Ø150x1000mm
1053W



Ø150
1053Z



220x90 - Ø150mm
1053P



220x90mm
1053N



Ø150mm
1053Y



90° 220x90mm
1053R



Ø150x750mm + fascette
KIT0094725



Ø150
KIT0162617

MŘÍŽKA PRO VYÚSTĚNÍ VZDUCHU PRO VESTAVNÉ ODSAVAČE PAR V REŽIMU RECIRKULACE

WALL UNIT AIR DIFFUSER FOR BUILT-IN FILTER PRODUCTS.

Užitečný pomocník pro zabránění pádu předmětů do potrubí a pro nasměrování proudu vzduchu do středu místnosti.

Useful for stopping objects getting into the air duct and to channel the vapour flow emitted towards the centre of the room.

VÍCE INFORMACÍ O HMOTNOSTI ODSAVAČE PAR LEARN MORE ABOUT WEIGHT

V kuchyních s ostrůvkovým, závěsným nebo stropním odsavačem par (vestavěný do podhledu) je důležité, aby sádkartonová konstrukce byla schopna unést hmotnost samotného odsavače par.

Hmotnost se liší v závislosti na modelu a celkových rozměrech, a následující tabulka je užitečnou pomůckou při vývoji vhodné konstrukce aniž byste se museli vzdát praktického a stylového otevřeného prostoru.

	HMOTNOST WEIGHT
ADÉLE ISLAND	29,00 Kg
BIO ISLAND	32,80 Kg
CLOUD SEVEN (DUCT-OUT)	17,70 Kg
CLOUD SEVEN (FILTERING)	19,50 Kg
EASY UX	11,65 Kg
EDITH	19,25 Kg
GALAXY ISLAND	24,50 Kg
HAIKU ISLAND (32 cm)	33,70 Kg
HAIKU ISLAND (120 cm)	46,30 Kg
HAIKU ISLAND (180 cm)	55,10 Kg
HILIGHT GLASS (H16)	29,10 Kg
HILIGHT GLASS (H30)	30,90 Kg
HILIGHT GLASS (NO MOTOR)	24,80 Kg
HILIGHT-X (H16)	24,00 Kg
HILIGHT-X (H30)	25,80 Kg
HILIGHT-X (NO MOTOR)	20,00 Kg
IKONA	25,00 Kg
IKONA LIGHT	11,00 Kg
IKONA MAXXI PURE	23,00 Kg
ILLUSION (H16)	23,00 Kg
ILLUSION (H30)	23,70 Kg
ILLUSION (NO MOTOR)	19,50 Kg
INTERSTELLAR	27,10 Kg
JOY ISLAND	28,75 Kg
JUNO	13,40 Kg

In kitchen designs featuring an island, suspended or ceiling hood (built into a false ceiling), it is important that the plasterboard structure is able to support the weight of the hood itself.

The weight varies depending on the model and overall dimensions, and the following table is a useful aid in developing a suitable support without needing to forgo a practical and stylish open space.

	HMOTNOST WEIGHT
JUNO URBAN	12,70 Kg
KUADRA ISLAND (43 cm)	28,60 Kg
KUADRA ISLAND (60 cm)	33,50 Kg
LULLABY (DUCT-OUT)	38,20 Kg
LULLABY (FILTERING)	49,10 Kg
OPEN SUITE SUPERIOR (80CM)	40,20 Kg
OPEN SUITE SUPERIOR (160CM)	67,00 Kg
PIX	16,40 Kg
REEF ISLAND	26,20 Kg
SEASHELL	33,80 Kg
SHINING	19,00 Kg
SKYDOME (H16)	25,20 Kg
SKYDOME (H30)	27,20 Kg
SKYDOME (NO MOTOR)	21,70 Kg
SPOT PLUS ISLAND	26,90 Kg
TRIBE ISLAND	26,00 Kg
TUBE PRO ISLAND	26,35 Kg
WAVE UX	11,80 Kg

VÍCE INFORMACÍ O VÝKONU LEARN MORE ABOUT PERFORMANCE

	ENERGY CLASS	1 SPEED (airflow-noise)	2 SPEED (airflow-noise)	3 SPEED (airflow-noise)	4 SPEED * (airflow-noise)	5 SPEED * (airflow-noise)
Acuta	A	272 m³/h - 46 db(A)	368 m³/h - 53 db(A)	515 m³/h - 60 db(A)	---	625 m³/h - 65 db(A)
Adèle	A	325 m³/h - 55 db(A)	435 m³/h - 61 db(A)	630 m³/h - 69 db(A)	---	770 m³/h - 74 db(A)
Adèle Island	A	325 m³/h - 55 db(A)	435 m³/h - 61 db(A)	630 m³/h - 69 db(A)	---	770 m³/h - 74 db(A)
Aplomb	A	275 m³/h - 51 db(A)	385 m³/h - 59 db(A)	495 m³/h - 64 db(A)	---	680 m³/h - 71 db(A)
Berlin	D	165 m³/h - 49 db(A)	224 m³/h - 55 db(A)	395 m³/h - 68 db(A)	---	---
Bio	A	135 m³/h - 35 db(A)	300 m³/h - 53 db(A)	395 m³/h - 58 db(A)	545 m³/h - 65 db(A)	720 m³/h - 70 db(A)
Bio Island	A	135 m³/h - 35 db(A)	300 m³/h - 53 db(A)	395 m³/h - 58 db(A)	545 m³/h - 65 db(A)	720 m³/h - 70 db(A)
Bloom	A	185 m³/h - 35 db(A)	310 m³/h - 52 db(A)	400 m³/h - 56 db(A)	---	750 m³/h - 70 db(A)
Bloom-S	A	185 m³/h - 35 db(A)	310 m³/h - 46 db(A)	400 m³/h - 53 db(A)	590 m³/h - 58 db(A)	750 m³/h - 64 db(A)
Boxin	D	140 m³/h - 48 db(A)	190 m³/h - 54 db(A)	370 m³/h - 67 db(A)	---	---
Boxin Advance	A	305 m³/h - 50 db(A)	415 m³/h - 57 db(A)	560 m³/h - 64 db(A)	---	730 m³/h - 70 db(A)
Boxin Dry	B	270 m³/h - 52 db(A)	400 m³/h - 60 db(A)	580 m³/h - 67 db(A)	---	700 m³/h - 71 db(A)
Boxin Lux	A	255 m³/h - 50 db(A)	355 m³/h - 57 db(A)	620 m³/h - 70 db(A)	---	---
Boxin No Drip	A	160 m³/h - 34 db(A)	425 m³/h - 60 db(A)	570 m³/h - 66 db(A)	---	680 m³/h - 70 db(A)
Boxin Plus	B	230 m³/h - 49 db(A)	335 m³/h - 56 db(A)	610 m³/h - 70 db(A)	---	---
Ciak 2.0	C	130 m³/h - 47 db(A)	165 m³/h - 50 db(A)	225 m³/h - 55 db(A)	---	---
Ciak 2.0 S	B	250 m³/h - 57 db(A)	340 m³/h - 64 db(A)	425 m³/h - 69 db(A)	---	---
Circus	D	195 m³/h - 55 db(A)	368 m³/h - 56 db(A)	384 m³/h - 62 db(A)	---	---
Cloud Seven (Duct-out)	A	235 m³/h - 43 db(A)	330 m³/h - 54 db(A)	460 m³/h - 60 db(A)	660 m³/h - 68 db(A)	770 m³/h - 71 db(A)
Cloud Seven (Filtering)	A	240 m³/h - 52 db(A)	360 m³/h - 62 db(A)	495 m³/h - 68 db(A)	570 m³/h - 70 db(A)	---
Coraline	D	290 m³/h - 56 db(A)	370 m³/h - 61 db(A)	435 m³/h - 65 db(A)	---	---
CT35 PRO 60 cm	B	225 m³/h - 51 db(A)	430 m³/h - 64 db(A)	600 m³/h - 73 db(A)	---	650 m³/h - 75 db(A)
CT35 PRO 90 cm	A	255 m³/h - 50 db(A)	420 m³/h - 60 db(A)	650 m³/h - 69 db(A)	---	750 m³/h - 73 db(A)
CT35 PRO 120 cm	A	265 m³/h - 52 db(A)	430 m³/h - 60 db(A)	650 m³/h - 69 db(A)	---	780 m³/h - 74 db(A)
CT35 PRO GME	B	215 m³/h - 41 db(A)	405 m³/h - 59 db(A)	550 m³/h - 67 db(A)	---	610 m³/h - 70 db(A)
Easy UX	A	265 m³/h - 46 db(A)	365 m³/h - 55 db(A)	515 m³/h - 62 db(A)	---	610 m³/h - 66 db(A)
Edith	A	240 m³/h - 46 db(A)	300 m³/h - 49 db(A)	345 m³/h - 53 db(A)	460 m³/h - 59 db(A)	---
Elite 14	D	125 m³/h - 46 db(A)	288 m³/h - 57 db(A)	304 m³/h - 62 db(A)	---	---
Elite 26	C	240 m³/h - 44 db(A)	368 m³/h - 54 db(A)	480 m³/h - 61 db(A)	---	581 m³/h - 65 db(A)
Elite 35	A	250 m³/h - 46 db(A)	375 m³/h - 55 db(A)	535 m³/h - 63 db(A)	---	640 m³/h - 67 db(A)
Emerald	D	290 m³/h - 56 db(A)	370 m³/h - 61 db(A)	435 m³/h - 65 db(A)	---	---

* Časově omezená funkce Booster *Booster time speeds

** Model nepodléhá povinné energetické certifikaci *Model not subject to compulsory energy certification.

VÍCE INFORMACÍ O VÝKONU

LEARN MORE ABOUT PERFORMANCE

	ENERGY CLASS	1 SPEED (airflow-noise)	2 SPEED (airflow-noise)	3 SPEED (airflow-noise)	4 SPEED * (airflow-noise)	5 SPEED * (airflow-noise)
Era	C	125 m³/h - 45 db(A)	155 m³/h - 47 db(A)	224 m³/h - 54 db(A)	---	---
Era C	D	290 m³/h - 62 db(A)	344 m³/h - 66 db(A)	368 m³/h - 67 db(A)	---	---
Era S	B	236 m³/h - 57 db(A)	332 m³/h - 63 db(A)	428 m³/h - 68 db(A)	---	---
Flat Glass	D	195 m³/h - 55 db(A)	368 m³/h - 56 db(A)	384 m³/h - 62 db(A)	---	---
Fold	B	225 m³/h - 46 db(A)	355 m³/h - 54 db(A)	580 m³/h - 65 db(A)	---	---
Fold S	B	300 m³/h - 53 db(A)	440 m³/h - 60 db(A)	600 m³/h - 66 db(A)	---	710 m³/h - 70 db(A)
Galaxy Island	C	288 m³/h - 52 db(A)	416 m³/h - 61 db(A)	559 m³/h - 69 db(A)	---	647 m³/h - 73 db(A)
Getup	A	230 m³/h - 43 db(A)	360 m³/h - 54 db(A)	540 m³/h - 63 db(A)	650 m³/h - 66 db(A)	730 m³/h - 68 db(A)
Haiku	A	155 m³/h - 34 db(A)	295 m³/h - 47 db(A)	375 m³/h - 51 db(A)	560 m³/h - 58 db(A)	690 m³/h - 63 db(A)
Haiku Island	A	155 m³/h - 34 db(A)	295 m³/h - 47 db(A)	375 m³/h - 51 db(A)	560 m³/h - 58 db(A)	690 m³/h - 63 db(A)
Hidden 2.0	A	300 m³/h - 51 db(A)	420 m³/h - 60 db(A)	600 m³/h - 67 db(A)	---	700 m³/h - 70 db(A)
Hidden 2.0 @	A	300 m³/h - 51 db(A)	420 m³/h - 60 db(A)	600 m³/h - 67 db(A)	---	700 m³/h - 70 db(A)
Hidden 2.0 Advance	A	300 m³/h - 51 db(A)	420 m³/h - 60 db(A)	600 m³/h - 67 db(A)	---	690 m³/h - 70 db(A)
Hilight Glass H16	A	275 m³/h - 51 db(A)	425 m³/h - 62 db(A)	540 m³/h - 68 db(A)	660 m³/h - 72 db(A)	720 m³/h - 74 db(A)
Hilight Glass H30	A	200 m³/h - 40 db(A)	380 m³/h - 50 db(A)	465 m³/h - 53 db(A)	690 m³/h - 63 db(A)	770 m³/h - 66 db(A)
Hilight-X H16	A+	275 m³/h - 51 db(A)	425 m³/h - 62 db(A)	540 m³/h - 68 db(A)	660 m³/h - 72 db(A)	720 m³/h - 74 db(A)
Hilight-X H30	A	200 m³/h - 42 db(A)	380 m³/h - 55 db(A)	465 m³/h - 58 db(A)	690 m³/h - 67 db(A)	770 m³/h - 70 db(A)
Ikona	A	250 m³/h - 47 db(A)	355 m³/h - 55 db(A)	475 m³/h - 62 db(A)	---	610 m³/h - 67 db(A)
Ikona Light	A	250 m³/h - 47 db(A)	355 m³/h - 55 db(A)	475 m³/h - 62 db(A)	---	610 m³/h - 67 db(A)
Ikona Maxxi Pure	A	245 m³/h - 47 db(A)	360 m³/h - 56 db(A)	485 m³/h - 62 db(A)	---	600 m³/h - 67 db(A)
Illusion H16	A	275 m³/h - 51 db(A)	425 m³/h - 62 db(A)	540 m³/h - 68 db(A)	660 m³/h - 72 db(A)	720 m³/h - 74 db(A)
Illusion H30	A	200 m³/h - 40 db(A)	380 m³/h - 50 db(A)	465 m³/h - 53 db(A)	690 m³/h - 63 db(A)	770 m³/h - 66 db(A)
Interstellar	A	165 m³/h - 36 db(A)	209 m³/h - 53 db(A)	336 m³/h - 54 db(A)	---	384 m³/h - 56 db(A)
Joy	B	288 m³/h - 51 db(A)	432 m³/h - 61 db(A)	581 m³/h - 69 db(A)	---	713 m³/h - 73 db(A)
Joy Island	B	288 m³/h - 51 db(A)	432 m³/h - 61 db(A)	581 m³/h - 69 db(A)	---	713 m³/h - 73 db(A)
Juno	A	255 m³/h - 45 db(A)	380 m³/h - 55 db(A)	620 m³/h - 67 db(A)	---	---
Juno Urban	A	255 m³/h - 45 db(A)	380 m³/h - 55 db(A)	620 m³/h - 67 db(A)	---	---
Krea GFA / ST	D	125 m³/h - 50 db(A)	165 m³/h - 55 db(A)	265 m³/h - 64 db(A)	---	---
Krea LUX	D	135 m³/h - 52 db(A)	185 m³/h - 61 db(A)	336 m³/h - 73 db(A)	---	---
Kuadra Island	D	224 m³/h - 48 db(A)	320 m³/h - 56 db(A)	416 m³/h - 62 db(A)	---	496 m³/h - 66 db(A)
L'essenza	B	288 m³/h - 49 db(A)	432 m³/h - 57 db(A)	603 m³/h - 65 db(A)	---	691 m³/h - 68 db(A)

VÍCE INFORMACÍ O VÝKONU

LEARN MORE ABOUT PERFORMANCE

	ENERGY CLASS	1 SPEED (airflow-noise)	2 SPEED (airflow-noise)	3 SPEED (airflow-noise)	4 SPEED * (airflow-noise)	5 SPEED * (airflow-noise)
Lane	B	255 m³/h - 49 db(A)	400 m³/h - 58 db(A)	550 m³/h - 65 db(A)	---	650 m³/h - 68 db(A)
Lane Sensor	B	255 m³/h - 49 db(A)	400 m³/h - 58 db(A)	550 m³/h - 65 db(A)	---	650 m³/h - 68 db(A)
Lever	B	240 m³/h - 46 db(A)	336 m³/h - 54 db(A)	603 m³/h - 67 db(A)	---	---
Lol	A	280 m³/h - 52 db(A)	405 m³/h - 60 db(A)	540 m³/h - 67 db(A)	---	620 m³/h - 70 db(A)
Lullaby Duct-out	A	200 m³/h - 40 db(A)	380 m³/h - 50 db(A)	465 m³/h - 53 db(A)	690 m³/h - 63 db(A)	770 m³/h - 66 db(A)
Lullaby Filtering	**	100 m³/h - 44 db(A)	155 m³/h - 53 db(A)	237 m³/h - 63 db(A)	380 m³/h - 72 db(A)	474 m³/h - 76 db(A)
Majestic	B	288 m³/h - 49 db(A)	432 m³/h - 57 db(A)	603 m³/h - 65 db(A)	---	691 m³/h - 68 db(A)
Majestic No Drip	A	245 m³/h - 46 db(A)	345 m³/h - 53 db(A)	485 m³/h - 60 db(A)	---	600 m³/h - 66 db(A)
Missy	D	165 m³/h - 49 db(A)	225 m³/h - 55 db(A)	395 m³/h - 68 db(A)	---	---
Nuage	A	230 m³/h - 49 db(A)	330 m³/h - 53 db(A)	440 m³/h - 62 db(A)	---	580 m³/h - 65 db(A)
Om Air	A	295 m³/h - 52 db(A)	385 m³/h - 57 db(A)	515 m³/h - 62 db(A)	700 m³/h - 68 db(A)	---
Open Suite	**	335 m³/h - 63 db(A)	395 m³/h - 66 db(A)	445 m³/h - 69 db(A)	---	500 m³/h - 71 db(A)
Open Suite Superior	**	335 m³/h - 63 db(A)	395 m³/h - 66 db(A)	445 m³/h - 69 db(A)	---	500 m³/h - 71 db(A)
Pandora	A	208 m³/h - 45 db(A)	288 m³/h - 49 db(A)	496 m³/h - 59 db(A)	---	669 m³/h - 67 db(A)
Pandora GME	C	240 m³/h - 58 db(A)	336 m³/h - 60 db(A)	581 m³/h - 71 db(A)	---	713 m³/h - 72 db(A)
Pix	A	250 m³/h - 44 db(A)	358 m³/h - 53 db(A)	445 m³/h - 60 db(A)	---	610 m³/h - 65 db(A)
Plat	A	160 m³/h - 37 db(A)	315 m³/h - 50 db(A)	420 m³/h - 57 db(A)	---	710 m³/h - 69 db(A)
Reef Island	A	255 m³/h - 48 db(A)	365 m³/h - 57 db(A)	500 m³/h - 64 db(A)	---	600 m³/h - 69 db(A)
Rules	A	160 m³/h - 40 db(A)	330 m³/h - 53 db(A)	415 m³/h - 58 db(A)	---	700 m³/h - 71 db(A)
Seashell	**	180 m³/h - 55 db(A)	265 m³/h - 63 db(A)	335 m³/h - 67 db(A)	---	400 m³/h - 70 db(A)
Shining	A	240 m³/h - 46 db(A)	300 m³/h - 49 db(A)	345 m³/h - 53 db(A)	460 m³/h - 59 db(A)	---
Shire	A	275 m³/h - 52 db(A)	495 m³/h - 64 db(A)	---	---	650 m³/h - 71 db(A)
Shy-S	A	275 m³/h - 52 db(A)	385 m³/h - 59 db(A)	495 m³/h - 65 db(A)	---	650 m³/h - 71 db(A)
Skydome H16	A	275 m³/h - 51 db(A)	425 m³/h - 62 db(A)	540 m³/h - 68 db(A)	660 m³/h - 72 db(A)	720 m³/h - 74 db(A)
Skydome H30	A	200 m³/h - 40 db(A)	380 m³/h - 50 db(A)	465 m³/h - 53 db(A)	690 m³/h - 63 db(A)	770 m³/h - 66 db(A)
Spot NG	D	195 m³/h - 55 db(A)	224 m³/h - 56 db(A)	368 m³/h - 62 db(A)	---	---
Spot Plus Island	A	280 m³/h - 52 db(A)	405 m³/h - 60 db(A)	540 m³/h - 67 db(A)	---	620 m³/h - 70 db(A)
Spot Urban	B	270 m³/h - 52 db(A)	375 m³/h - 59 db(A)	630 m³/h - 71 db(A)	---	---
Stone	C	240 m³/h - 44 db(A)	368 m³/h - 53 db(A)	559 m³/h - 67 db(A)	---	---
Stripe / Stripe Urban	B	304 m³/h - 50 db(A)	432 m³/h - 58 db(A)	603 m³/h - 65 db(A)	---	757 m³/h - 69 db(A)
Super Plat	A	175 m³/h - 37 db(A)	325 m³/h - 50 db(A)	415 m³/h - 57 db(A)	600 m³/h - 65 db(A)	740 m³/h - 70 db(A)

* Časově omezená funkce Booster *Booster time speeds

** Model nepodléhá povinné energetické certifikaci *Model not subject to compulsory energy certification.

VÍCE INFORMACÍ O VÝKONU

LEARN MORE ABOUT PERFORMANCE

	ENERGY CLASS	1 SPEED (airflow-noise)	2 SPEED (airflow-noise)	3 SPEED (airflow-noise)	4 SPEED * (airflow-noise)	5 SPEED * (airflow-noise)
Sweet	A	230 m³/h - 46 db(A)	335 m³/h - 54 db(A)	465 m³/h - 61 db(A)	---	580 m³/h - 66 db(A)
Tamaya 2.0	D	290 m³/h - 56 db(A)	375 m³/h - 61 db(A)	435 m³/h - 65 db(A)	---	---
Tonda	D	265 m³/h - 60 db(A)	325 m³/h - 65 db(A)	355 m³/h - 67 db(A)	---	---
Tribe Island	A	255 m³/h - 48 db(A)	365 m³/h - 57 db(A)	500 m³/h - 64 db(A)	---	600 m³/h - 69 db(A)
Tube Pro	C	240 m³/h - 47 db(A)	368 m³/h - 56 db(A)	603 m³/h - 68 db(A)	---	---
Tube Pro Island	C	240 m³/h - 47 db(A)	368 m³/h - 56 db(A)	603 m³/h - 68 db(A)	---	---
Wave UX	A	265 m³/h - 46 db(A)	365 m³/h - 55 db(A)	515 m³/h - 62 db(A)	---	610 m³/h - 66 db(A)

	ENERGY CLASS	1 SPEED m³/h-db(A)	2 SPEED m³/h-db(A)	3 SPEED m³/h-db(A)	4 SPEED m³/h-db(A)	5 SPEED m³/h-db(A)	6 SPEED m³/h-db(A)	7 SPEED m³/h-db(A)	8 SPEED m³/h-db(A)	9 SPEED m³/h-db(A)	BOOSTER 1* m³/h-db(A)	BOOSTER 2* m³/h-db(A)
NT ALPHA (Duct-out)	A	205 - 43	320 - 53	385 - 57	455 - 61	---	---	---	---	---	580 - 67	---
NT FIT (Duct-out)	A	220 - 37	340 - 52	400 - 56	500 - 61	---	---	---	---	---	620 - 67	---
NT FIT XL (Duct-out)	A	220 - 43	340 - 52	410 - 57	500 - 61	---	---	---	---	---	620 - 66	---
NT FLAME (Duct-out)	A	175 - 45	275 - 53	410 - 63	---	---	---	---	---	---	515 - 68	600 - 71
NT FLAME (Filtering)	A	155 - 49	275 - 60	410 - 69	---	---	---	---	---	---	490 - 72	530 - 74
NT LIBRA (Duct-out)	A	185 - 46	285 - 54	430 - 63	540 - 69	---	---	---	---	---	610 - 72	---
NT LIBRA (Filtering)	A	170 - 48	275 - 58	415 - 67	495 - 71	---	---	---	---	---	545 - 73	---
NT ONE / ONE HP (Duct-out)	A+	130 - 34	205 - 44	235 - 47	280 - 51	305 - 54	335 - 56	370 - 58	415 - 61	500 - 66	640 - 72	---
NT ONE / ONE HP (Filtering)	A+	105 - 40	170 - 50	200 - 53	235 - 57	260 - 59	290 - 62	320 - 64	360 - 67	400 - 72	545 - 77	---
NT PRIME S (Duct-out)	A	225 - 36	340 - 54	405 - 59	535 - 63	---	---	---	---	---	620 - 69	---
NT PRIME S (Filtering)	A	135 - 49	295 - 59	360 - 63	460 - 69	---	---	---	---	---	535 - 72	---
NT SWITCH / SWITCH GLOW (Duct-out)	A+	135 - 33	190 - 41	220 - 44	260 - 49	290 - 52	315 - 54	350 - 57	400 - 60	500 - 66	630 - 71	---
NT SWITCH / SWITCH GLOW (Filtering)	A+	110 - 39	160 - 48	190 - 51	230 - 55	255 - 58	280 - 60	310 - 62	350 - 66	400 - 72	550 - 76	---
NT UNPLUGGED (Duct-out)	A+	135 - 33	190 - 41	220 - 44	260 - 49	290 - 52	315 - 54	350 - 57	400 - 60	500 - 66	630 - 71	---
NT UNPLUGGED (Filtering)	A+	110 - 39	160 - 48	190 - 51	230 - 55	255 - 58	280 - 60	310 - 62	350 - 66	400 - 72	550 - 76	---

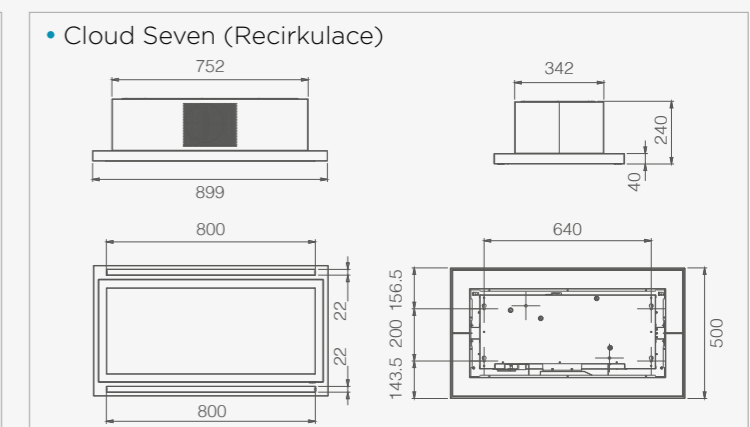
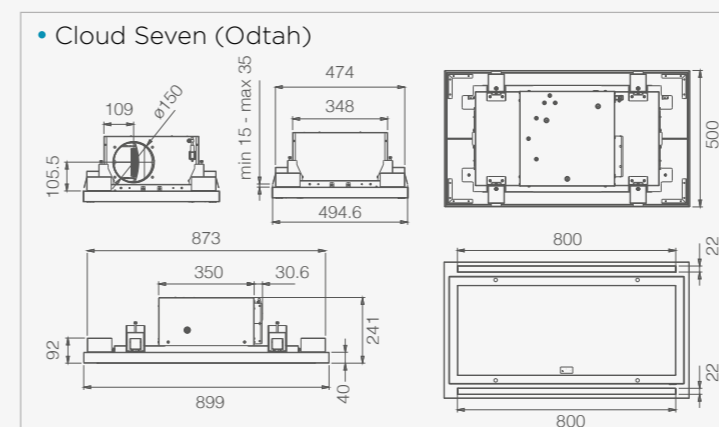
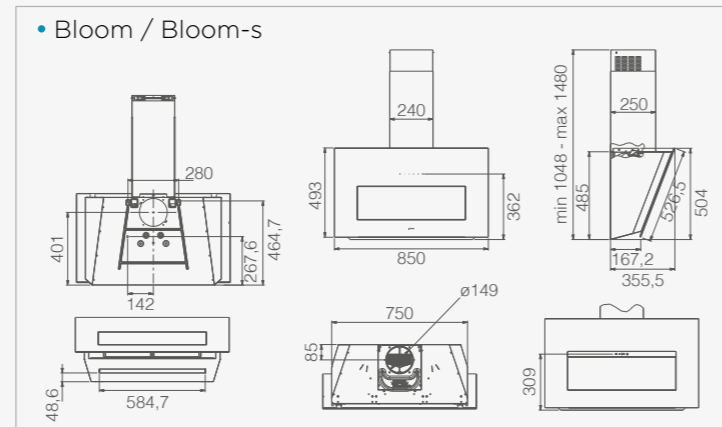
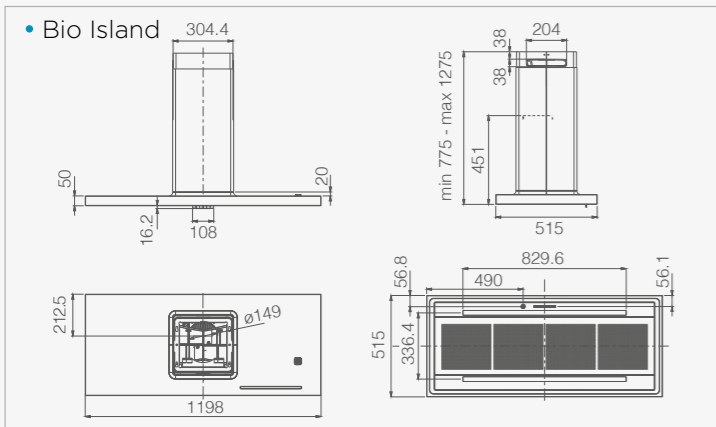
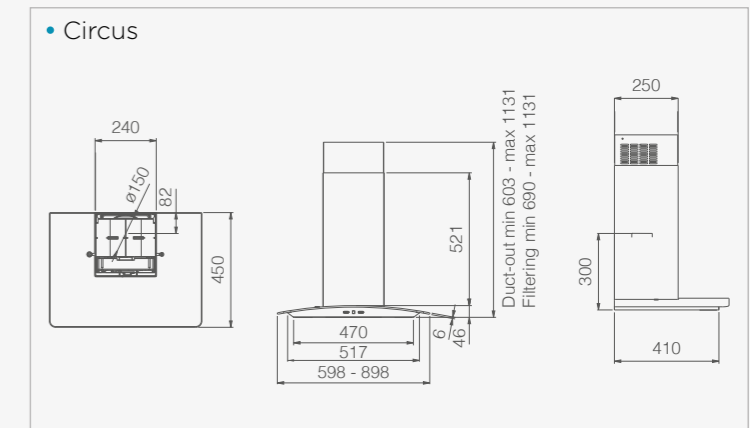
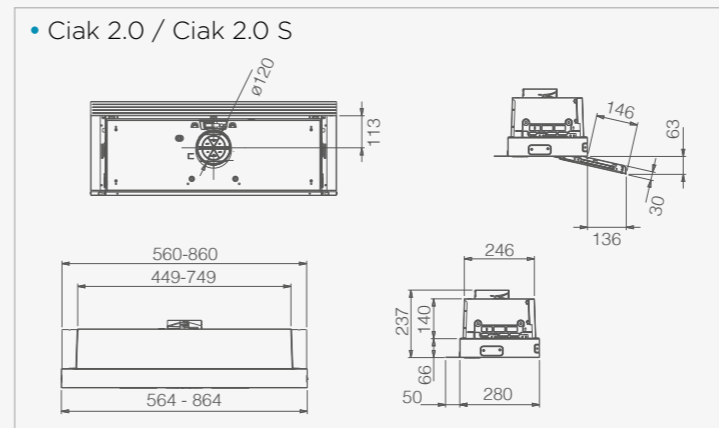
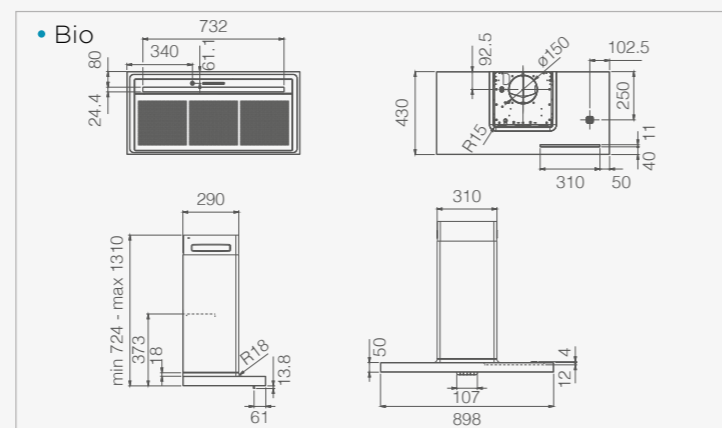
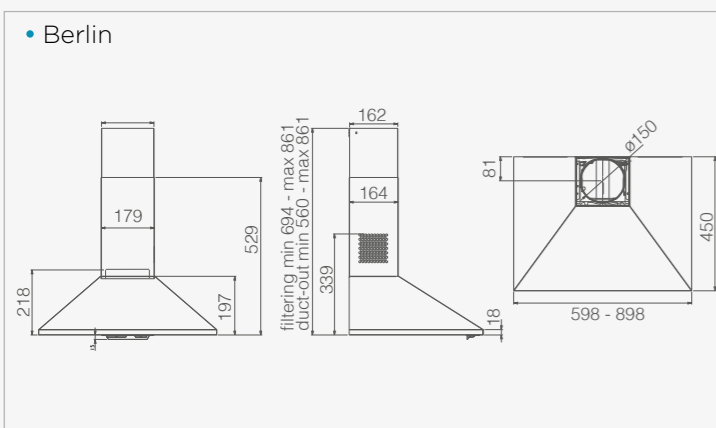
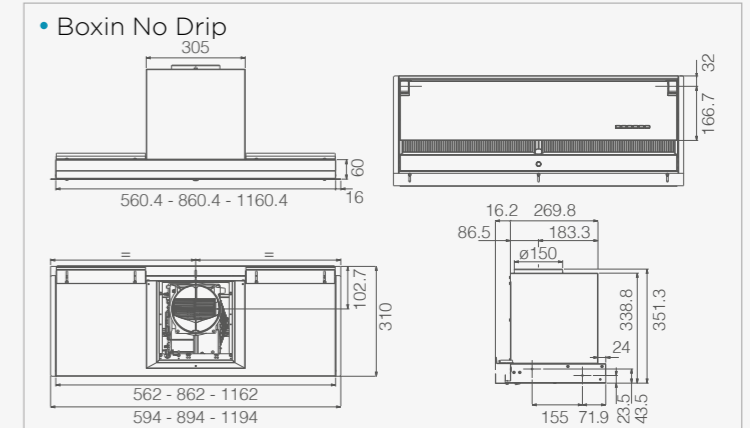
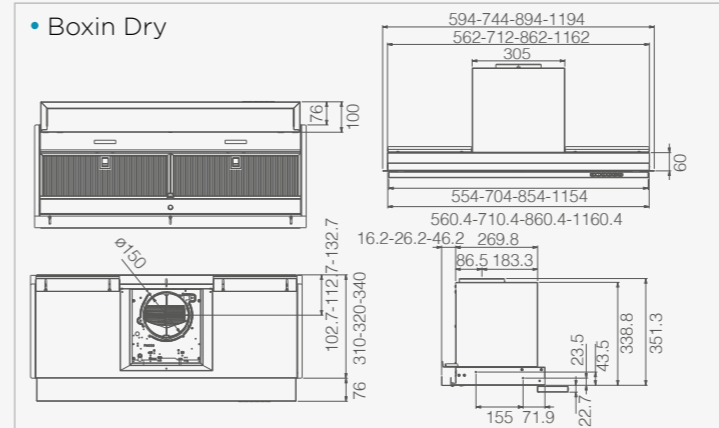
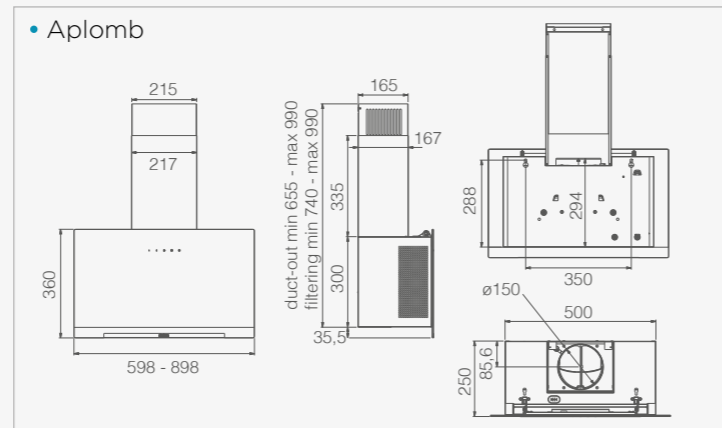
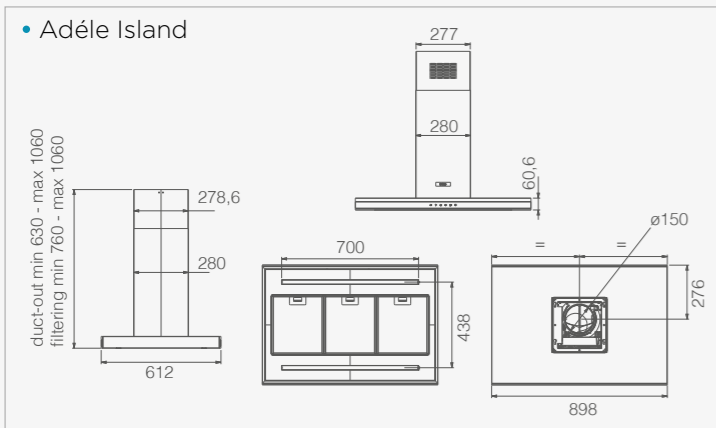
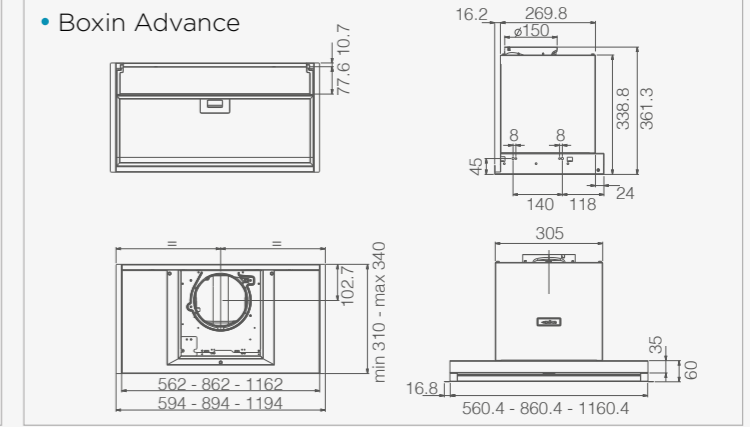
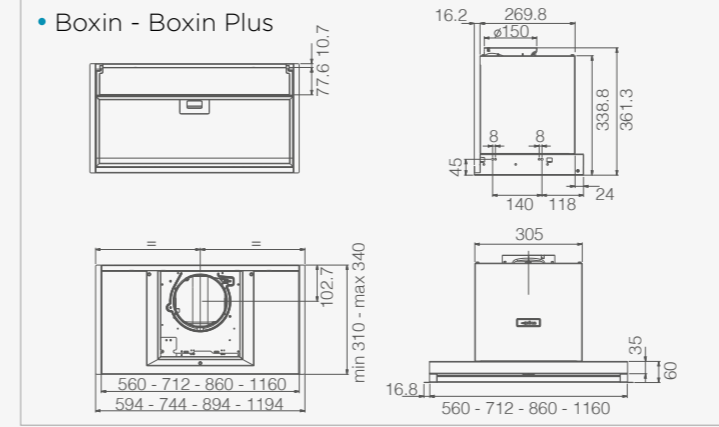
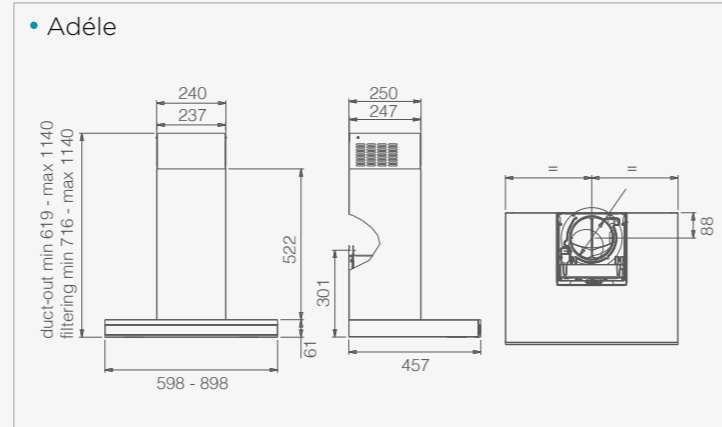
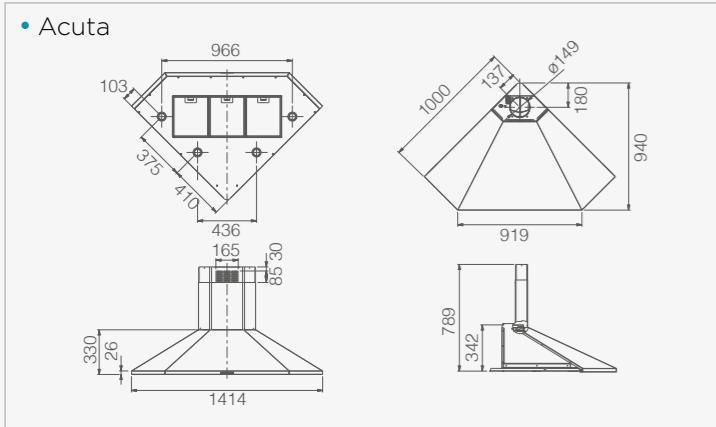
* Časově omezená funkce Booster *Booster time speeds

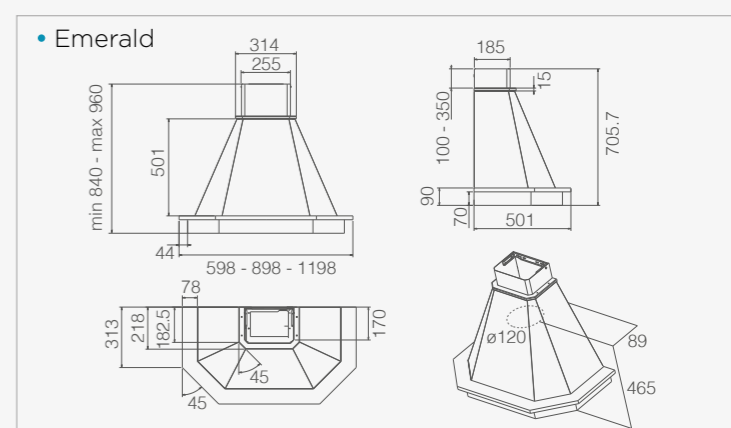
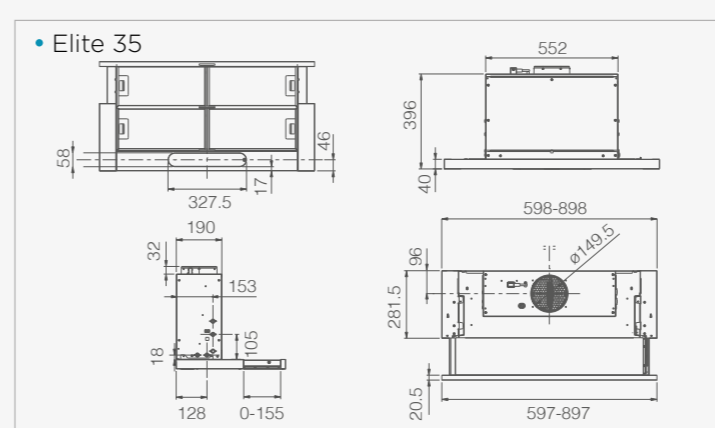
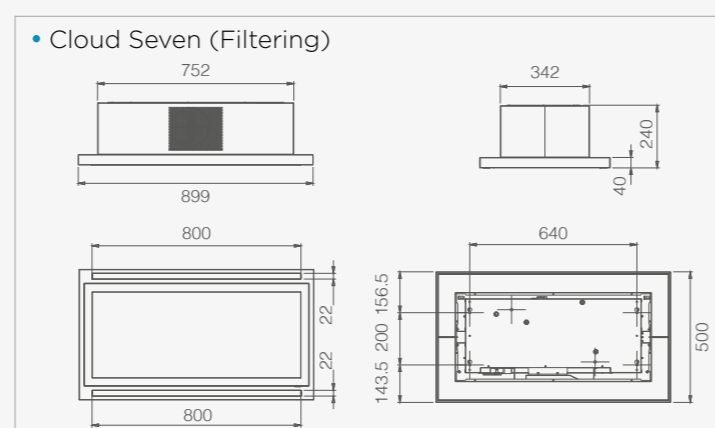
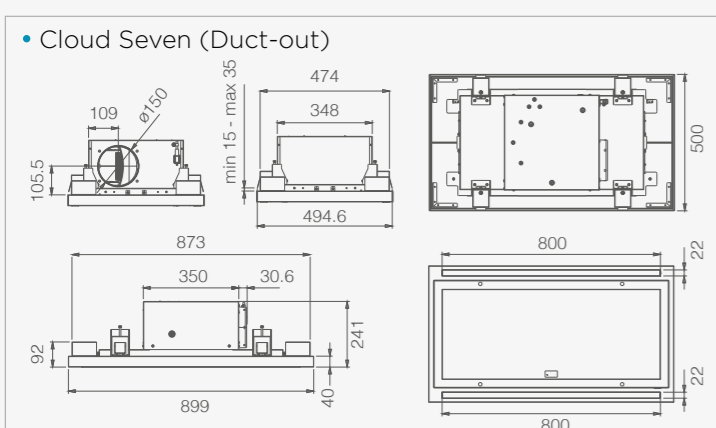
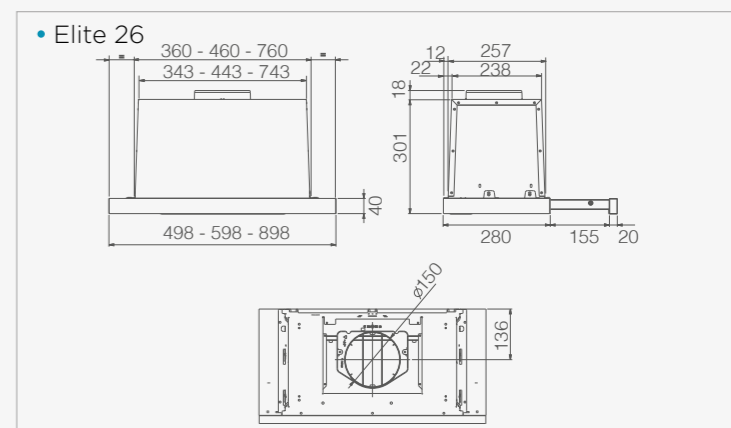
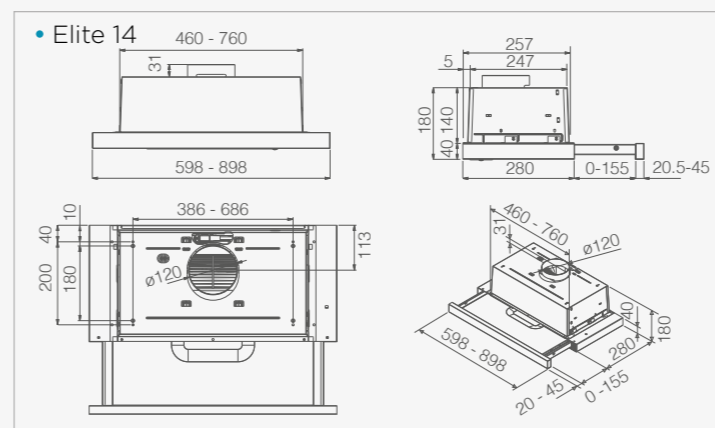
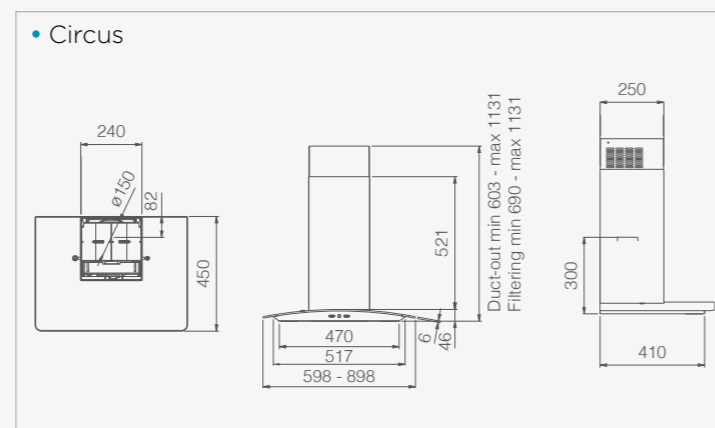
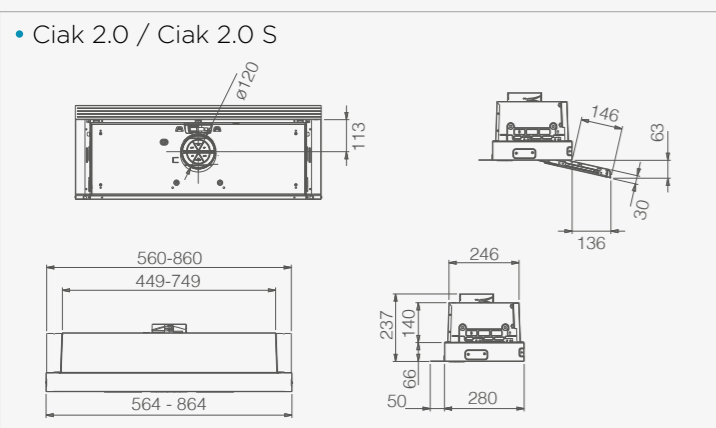
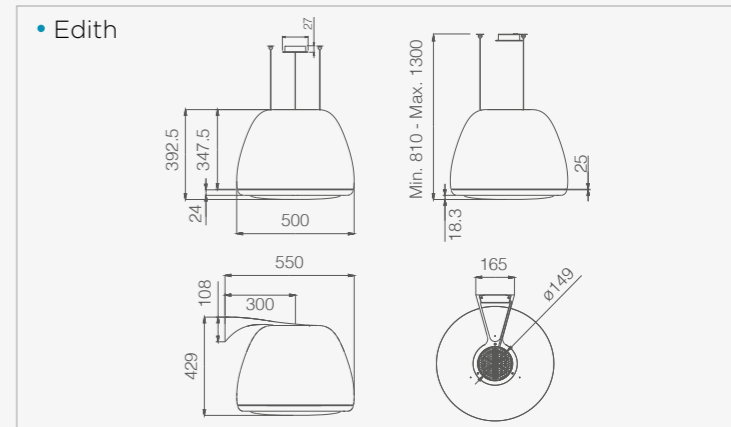
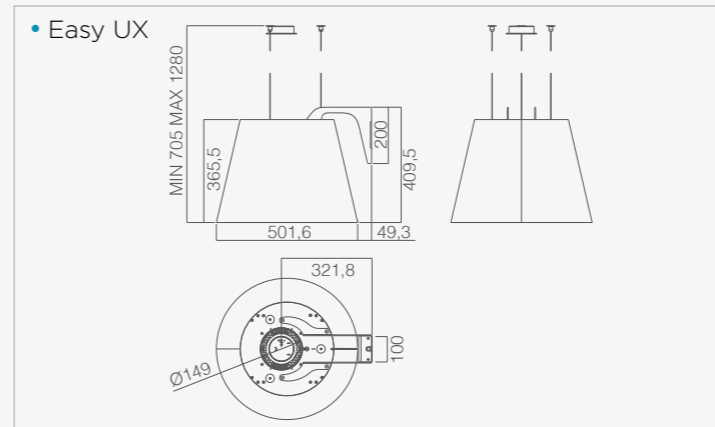
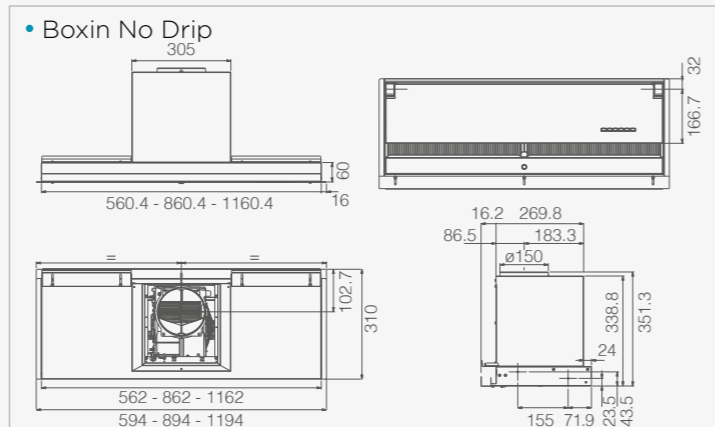
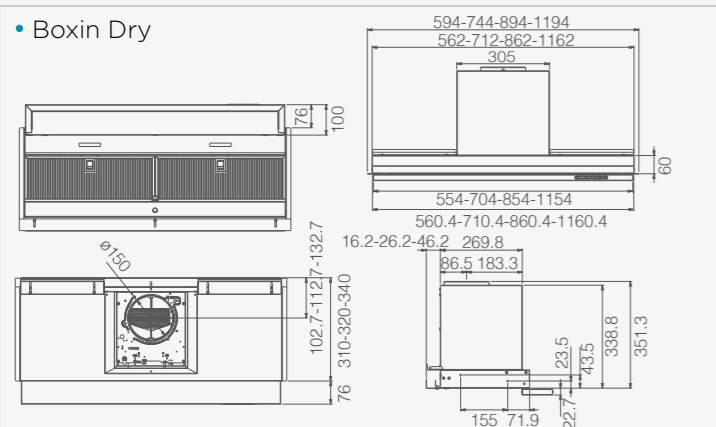
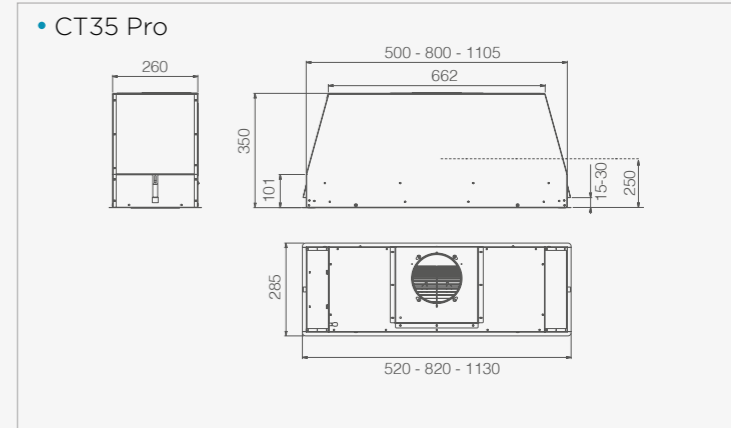
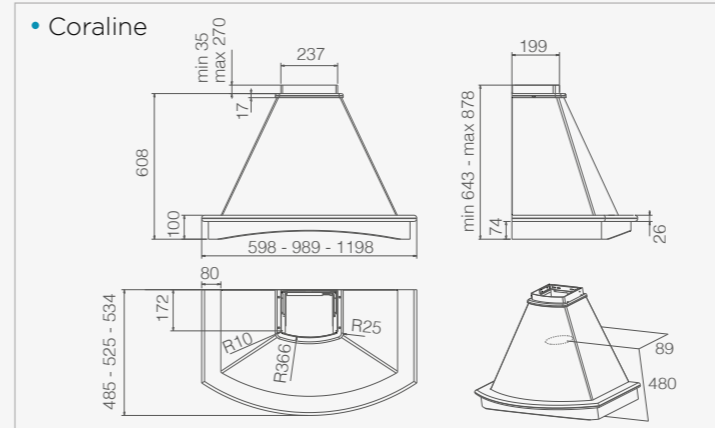
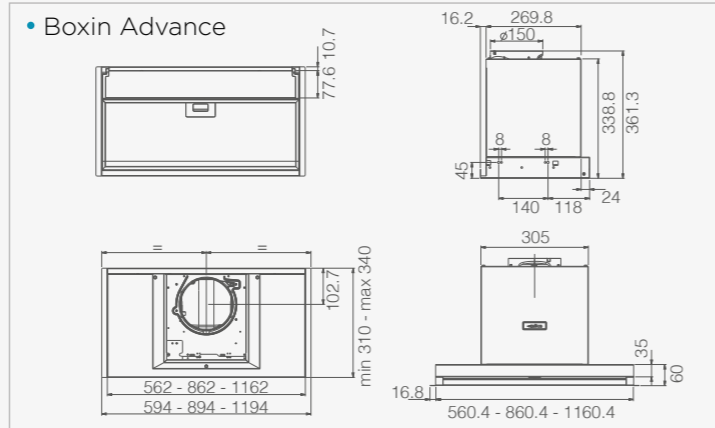
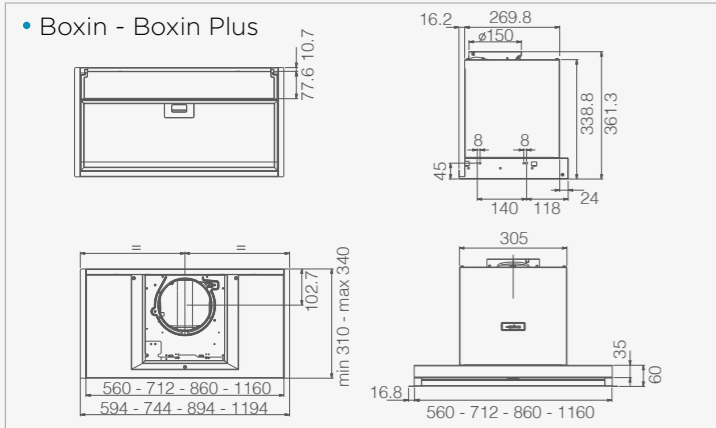
** Model nepodléhá povinné energetické certifikaci *Model not subject to compulsory energy certification.

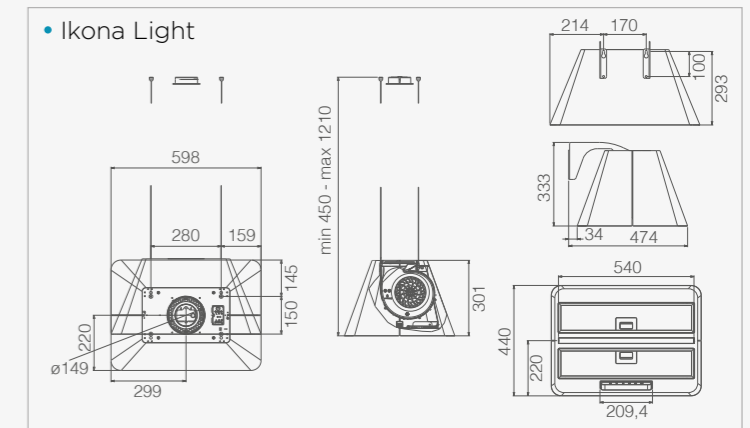
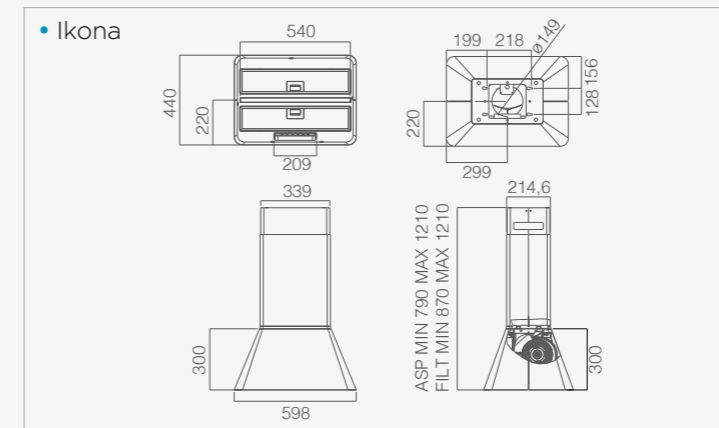
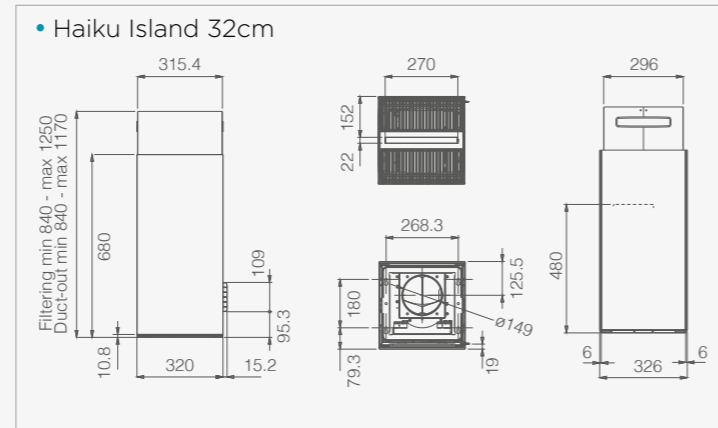
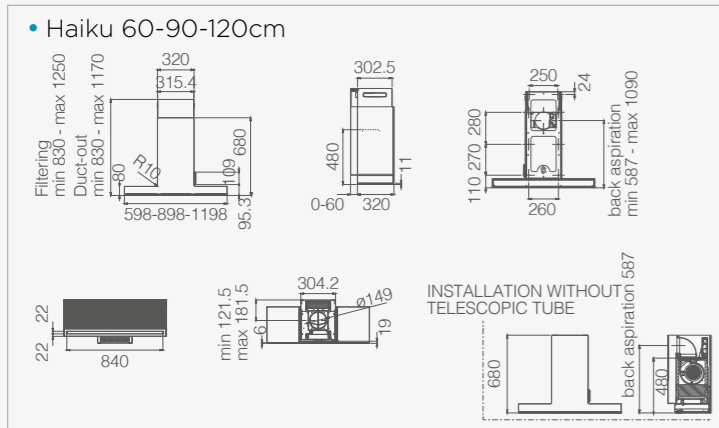
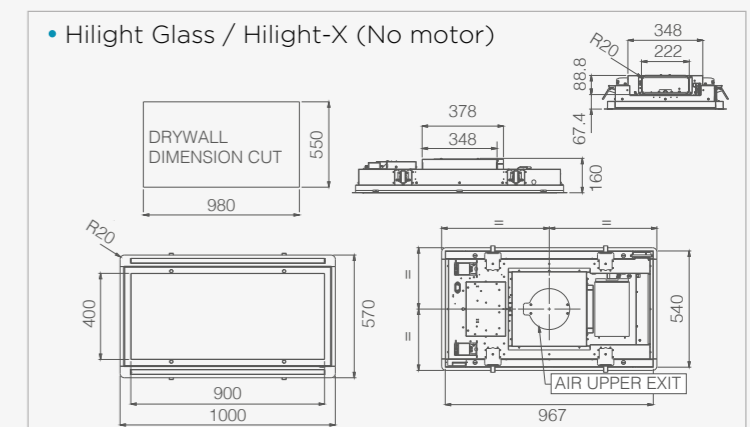
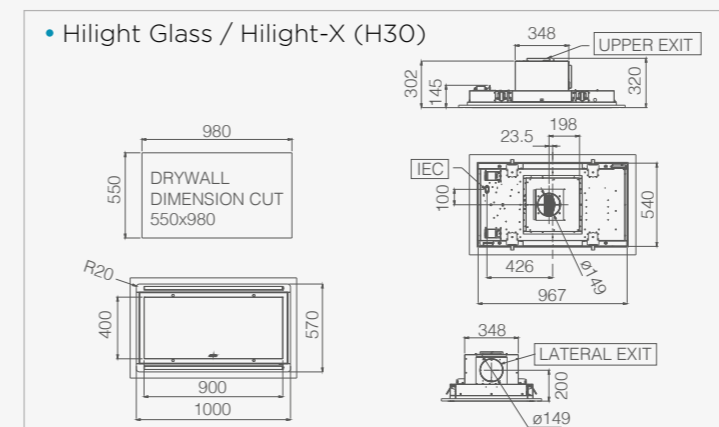
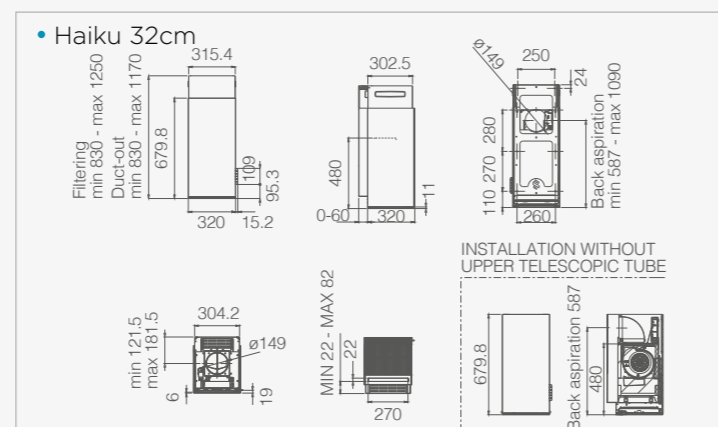
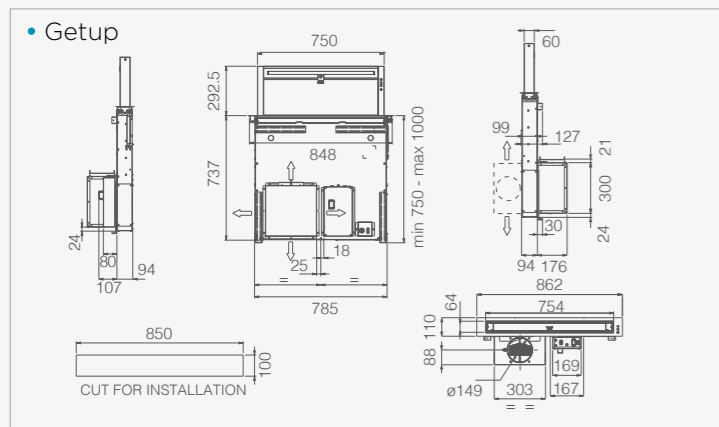
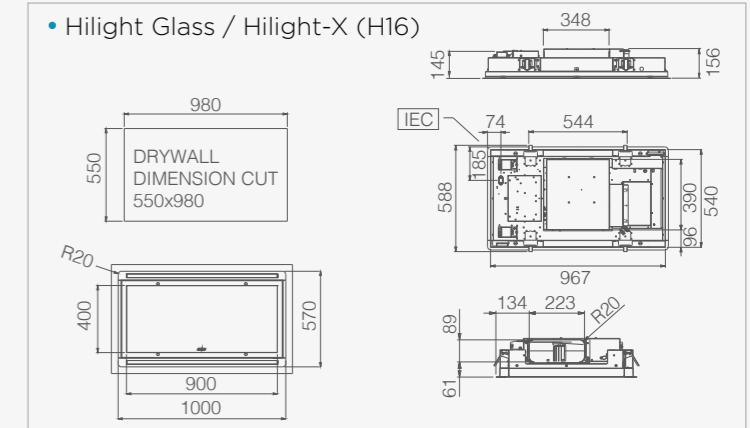
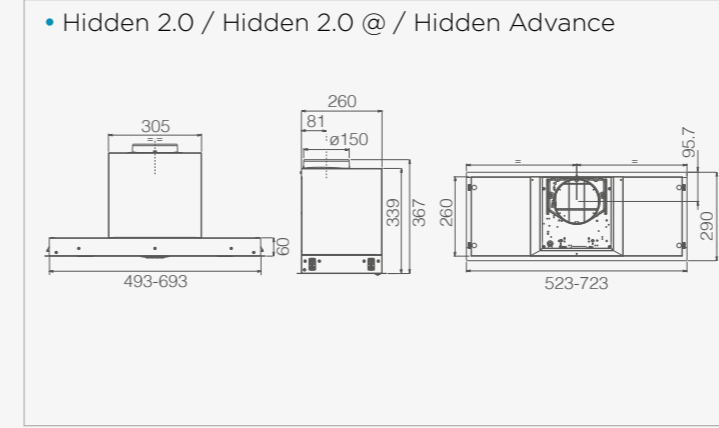
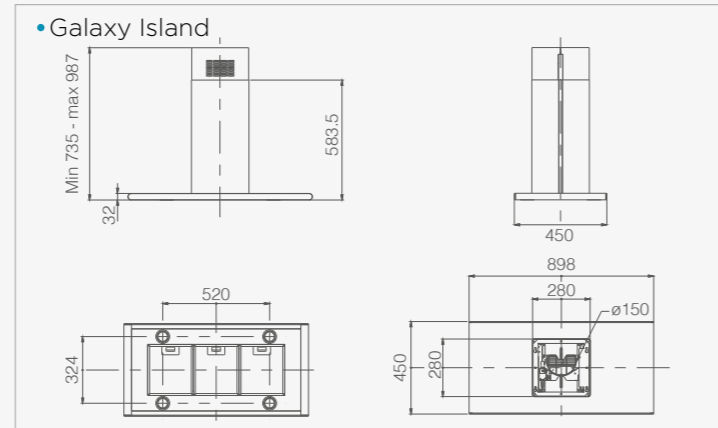
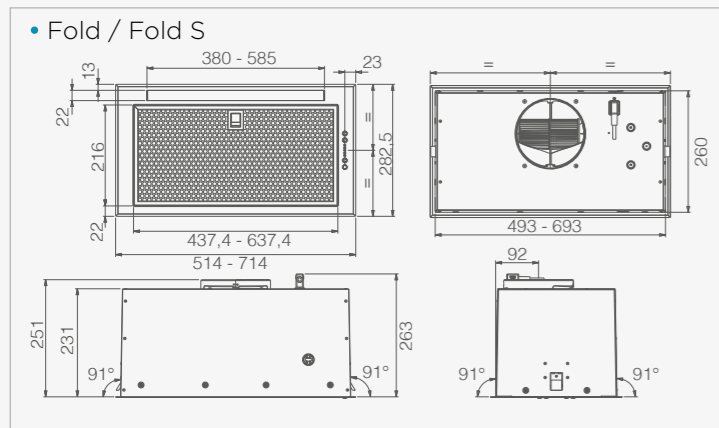
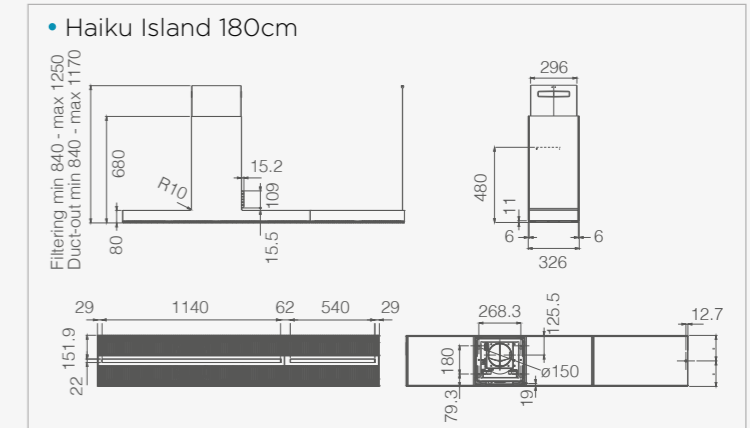
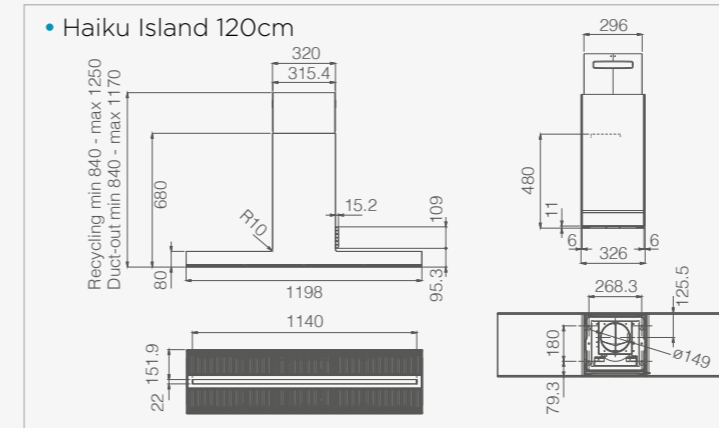
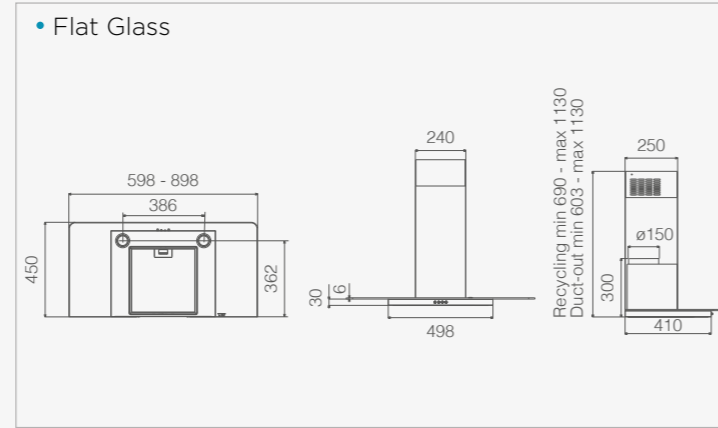
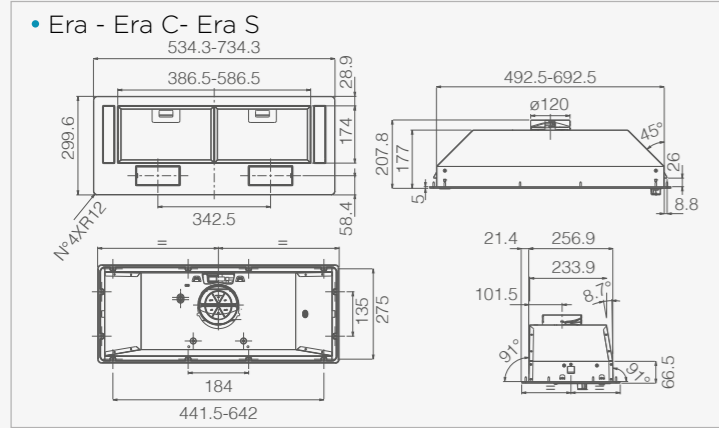
DALŠÍ INFORMACE

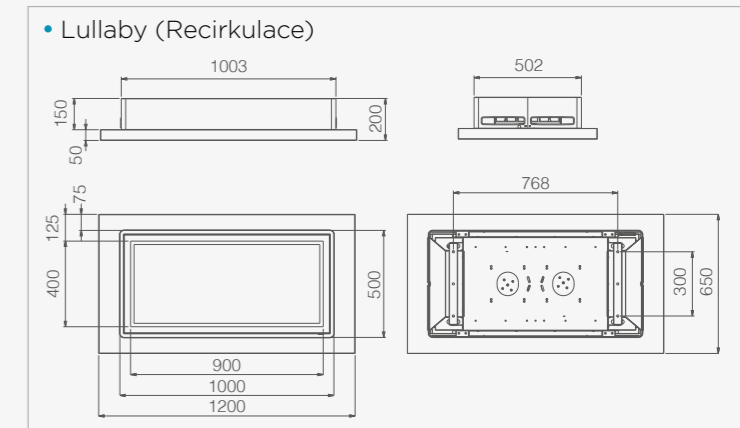
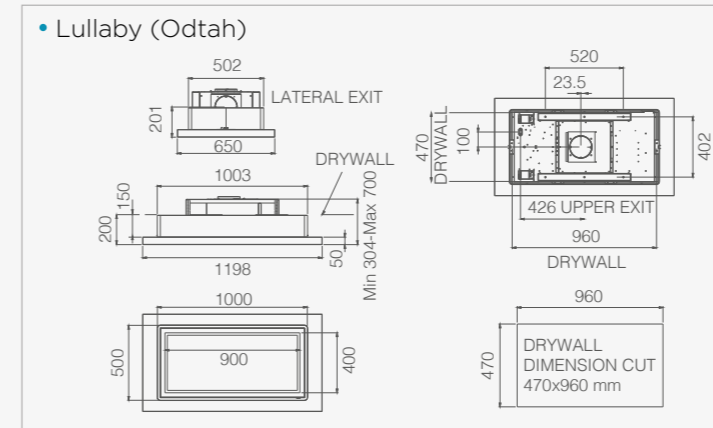
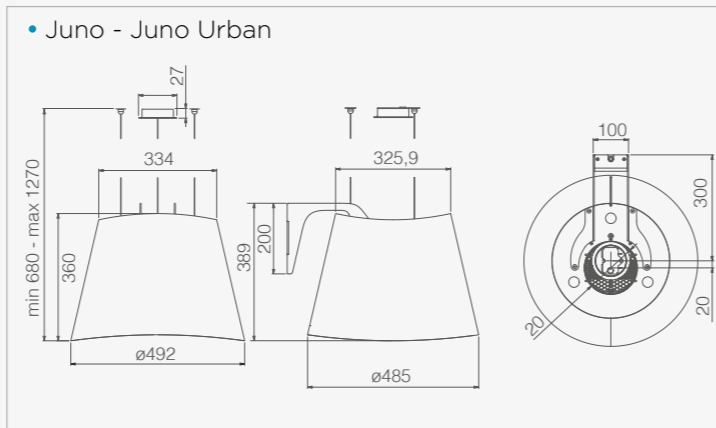
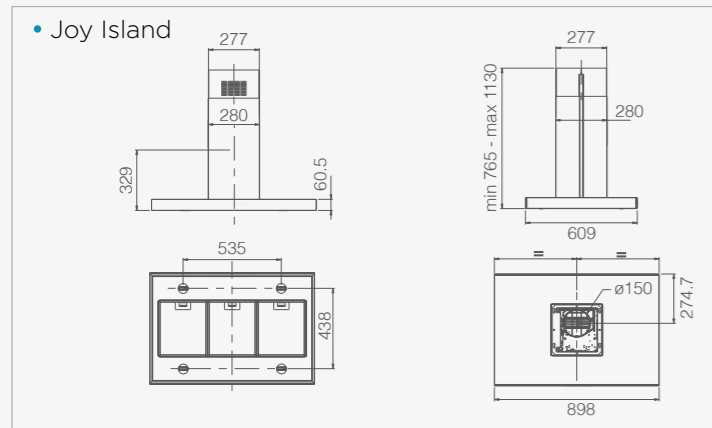
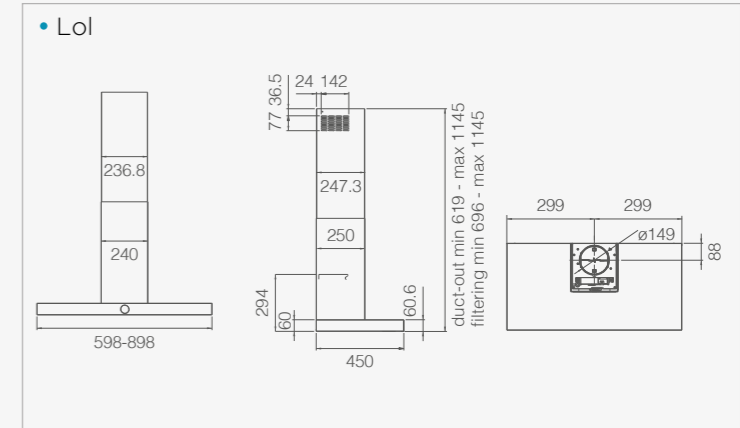
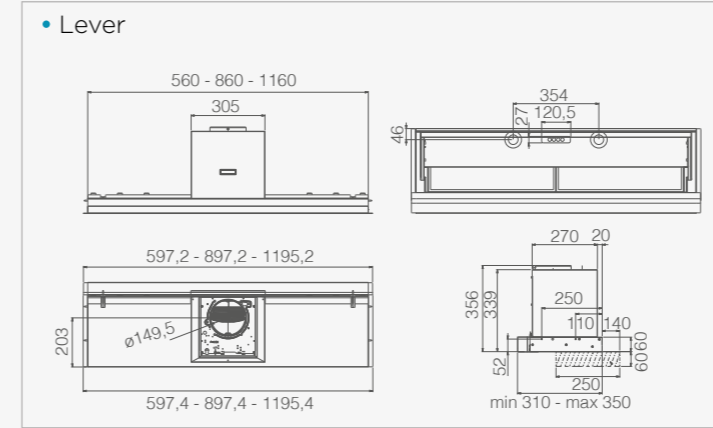
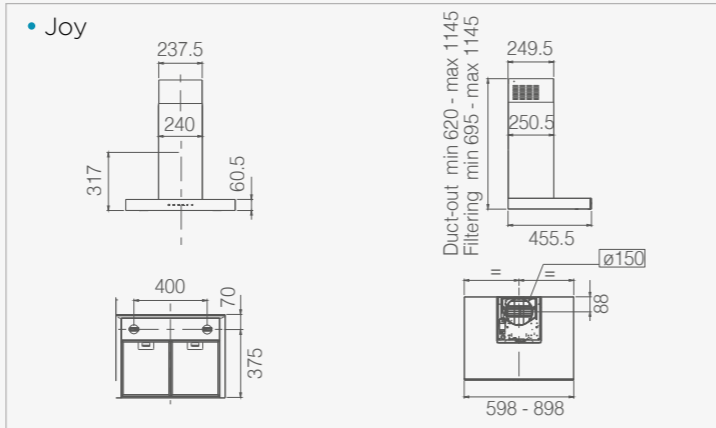
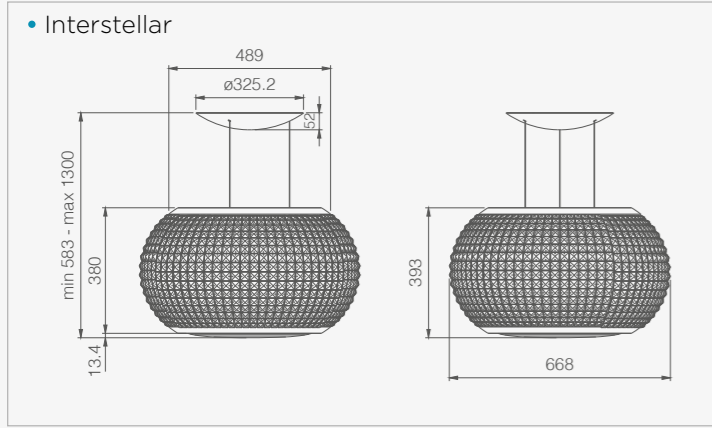
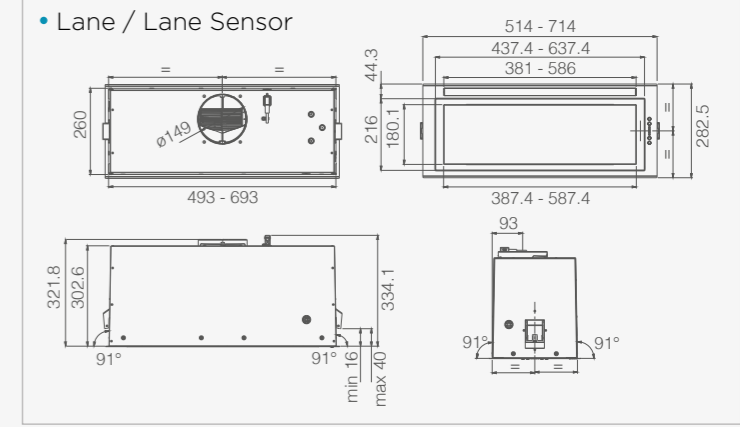
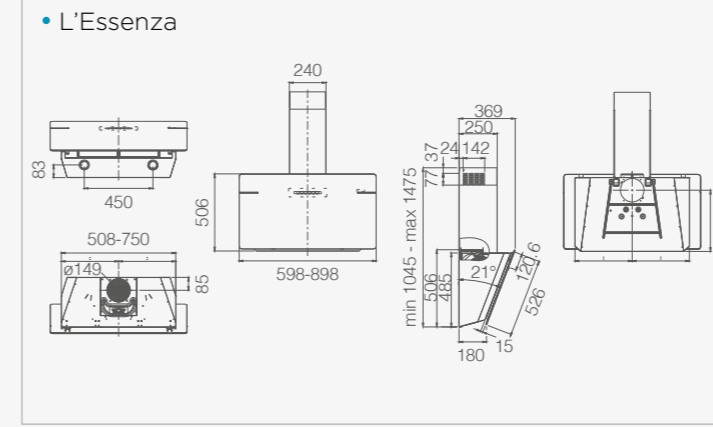
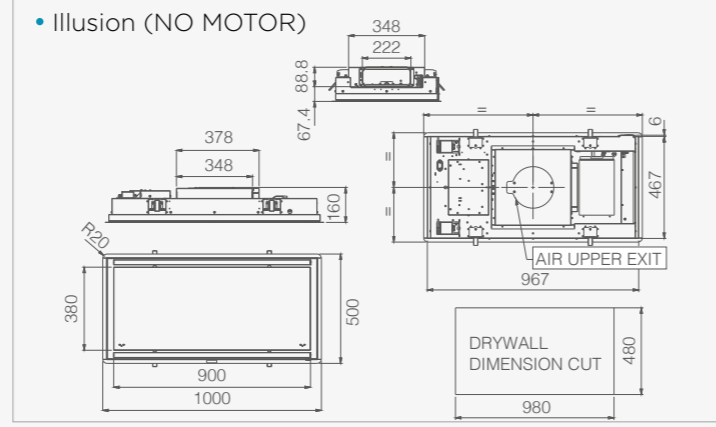
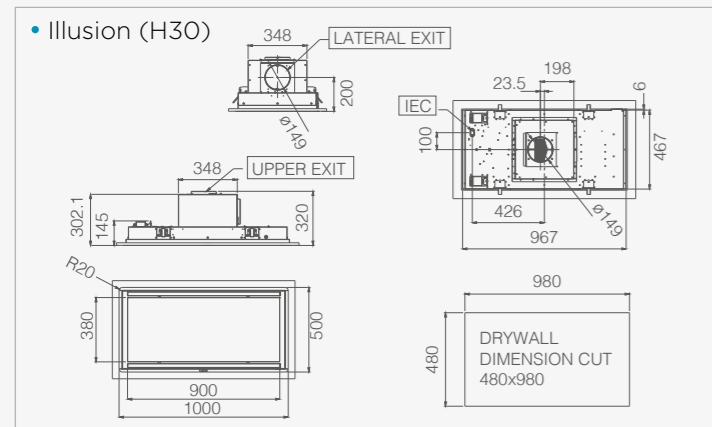
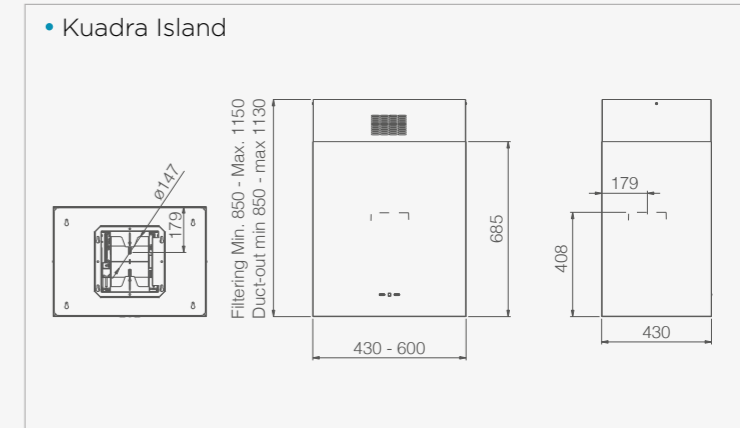
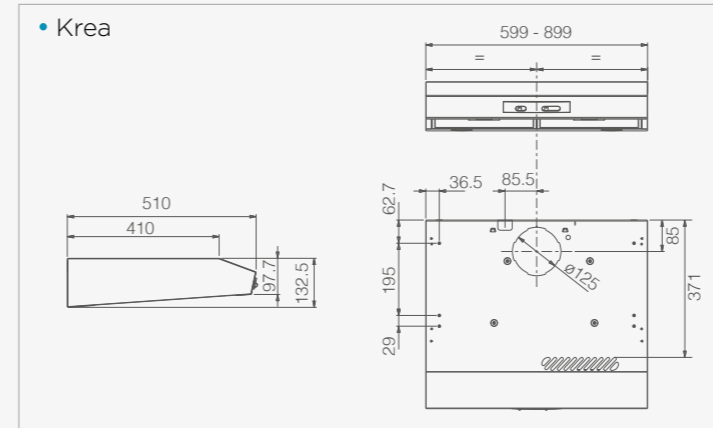
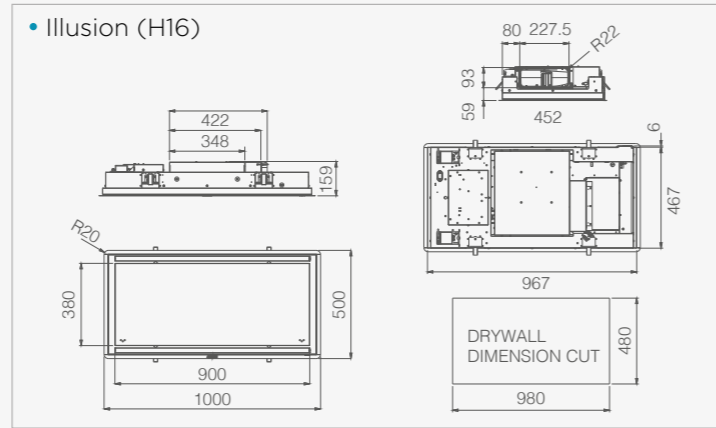
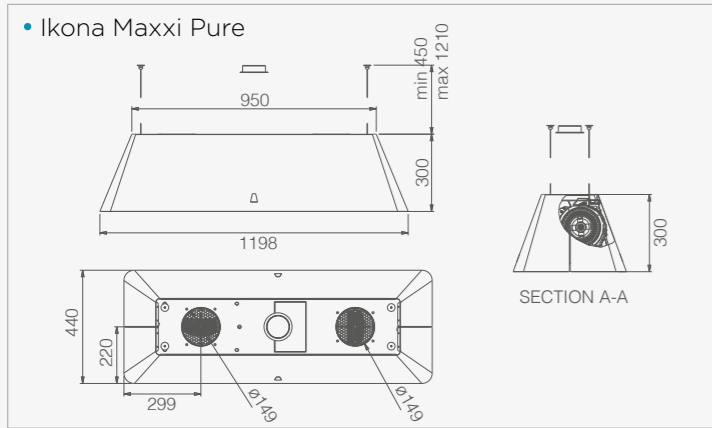
LEARN MORE

	REDUKCE 150/125	SIGNALIZACE UHLÍKOVÝ FILTR	SIGNALIZACE TUKOVÝ FILTR	ZPĚTNÁ KLAPKA
Acuta	---	✓	✓	✓
Adèle	✓	✓	✓	✓
Adèle Island	✓	✓	✓	✓
Aplomb	---	✓	✓	✓
Berlin	✓	---	---	✓
Bio	---	✓	✓	✓
Bio Island	---	✓	✓	✓
Bloom	---	✓	✓	✓
Bloom-S	---	✓	✓	✓
Boxin	✓	---	---	---
Boxin Advance	✓	✓	✓	✓
Boxin Dry	✓	✓	✓	✓
Boxin Lx	✓	---	---	✓
Boxin No Drip	✓	✓	✓	---
Boxin Plus	✓	---	---	✓
Ciak 2.0	---	---	---	✓
Ciak 2.0 S	---	---	---	✓
Circus	✓	---	---	---
Cloud Seven	---	✓	✓	---
Coraline	✓	---	---	---
CT35 PRO	---	---	✓	✓
Easy UX	---	✓	✓	---
Edith	---	✓	✓	---
Elite 14	---	---	---	✓
Elite 26	---	✓	✓	✓
Elite 35	---	✓	✓	✓
Emerald	✓	---	---	---
Era	---	---	---	✓
Era C	---	---	---	✓
Era S	---	---	---	✓
Flat Glass	✓	---	---	✓
Fold	✓	---	---	✓
Fold S	✓	---	---	✓
Galaxy Island	---	✓	✓	✓
Getup	---	✓	✓	---
Haiku	✓	✓	✓	✓
Haiku Island	✓	✓	✓	✓
Hidden 2.0	✓	✓	✓	✓
Hidden 2.0 @	✓	✓	✓	✓
Hidden 2.0 Advance	✓	✓	✓	✓
Hiilght Glass H16/H30	---	✓	✓	---
Hiilght-X H16/H30	---	✓	✓	---
Ikona	---	✓	✓	✓
Ikona Light	---	✓	✓	---
ikona Maxxi Pure	---	✓	✓	---
Illusion H16/H30	---	✓	✓	---
Interstellar	---	✓	✓	---
Joy	✓	✓	✓	---
Joy Island	---	✓	✓	✓
Juno	---	---	---	---
Juno Urban	---	---	---	---
Krea ST	---	---	---	---
Krea GFA	---	---	---	---
Krea LUX	---	---	---	---
Kuadra Island	✓	✓	✓	✓
L'Essenza	---	✓	✓	✓
Lane	✓	✓	✓	✓
Lane Sensor	✓	✓	✓	✓
Lever	---	---	---	✓
Lol	---	✓	✓	✓
Lullaby	---	✓	✓	---
Majestic	---	✓	✓	✓
Majestic No Drip	---	✓	✓	✓
Missy	---	---	---	✓
Nuage	---	✓	✓	---
Om Air	---	✓	✓	---
Open Suite	---	✓	✓	---
Open Suite Superior	---	✓	✓	---
Pandora	---	✓	✓	---
Pix	---	✓	✓	---
Plat	---	✓	✓	---
Reef Island	---	✓	✓	✓
Rules	---	✓	✓	✓
Seashell	---	---	---	---
Shining	---	✓	✓	---
Shire	---	✓	✓	✓
Shy-S	---	✓	✓	✓
Skydome H16/H30	---	✓	✓	---
Spot NG	✓	---	---	---
Spot Plus Island	✓	✓	✓	---
Spot Urban	✓	---	---	✓
Stone	---	---	---	---
Stripe	---	✓	✓	✓
Stripe Urban	---	✓	✓	✓
Super Plat	---	✓	✓	---
Sweet Duct-out	✓	✓	✓	✓
Sweet Filtering	---	✓	✓	✓
Tamaya 2.0	---	---	---	✓
Tonda	✓	---	---	---
Tribe Island	---	✓	✓	✓
Tube Pro	---	---	---	✓
Tube Pro Island	✓	---	---	✓
Wave UX	---	✓	✓	---

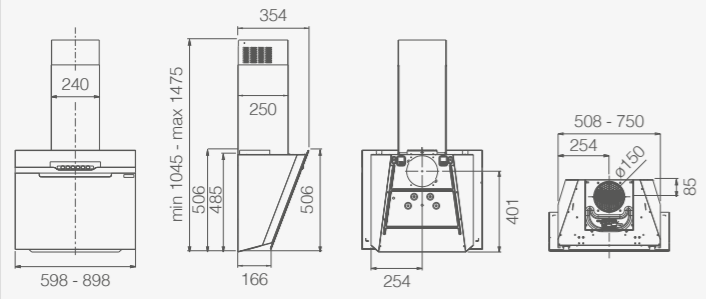




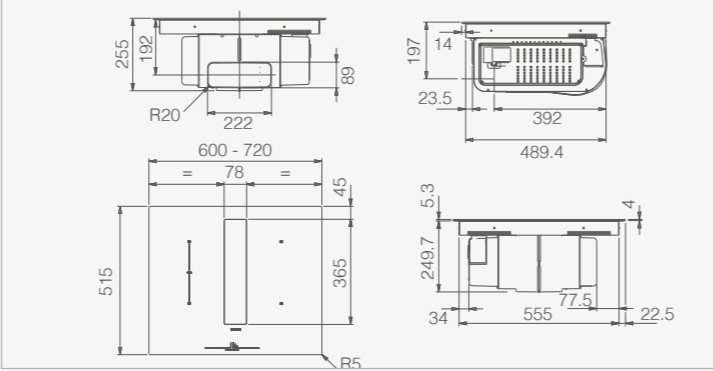




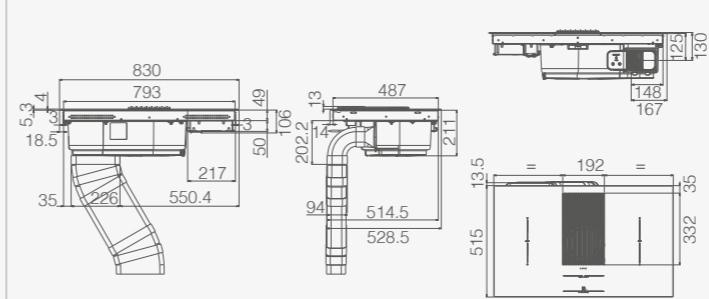
• Majestic / Majestic No Drip



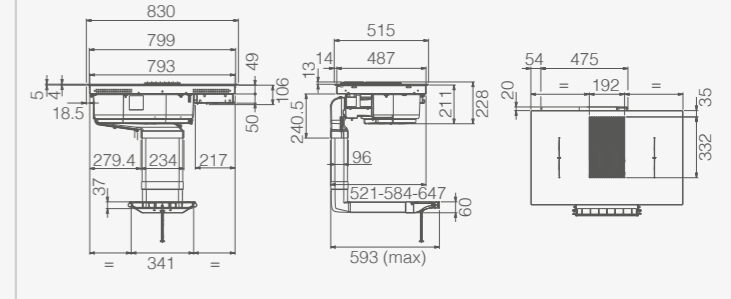
• Nikolatesla Fit (Odtah)



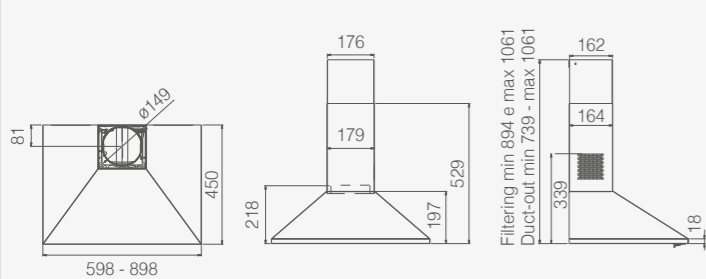
• Nikolatesla Libra (Odtah)



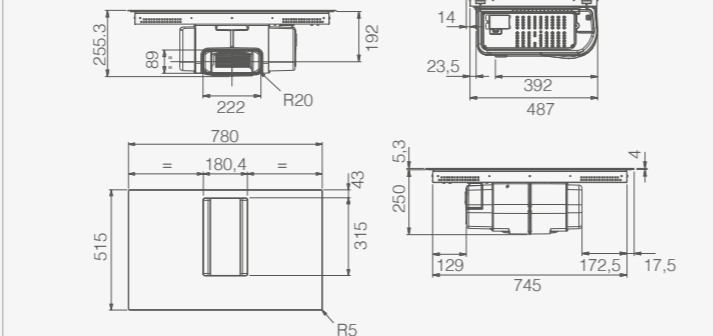
• Nikolatesla Libra (Recirkulace)



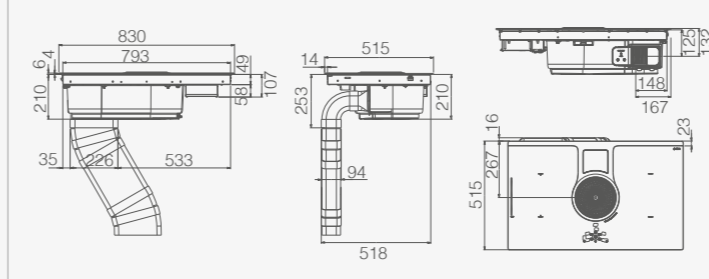
• Missy



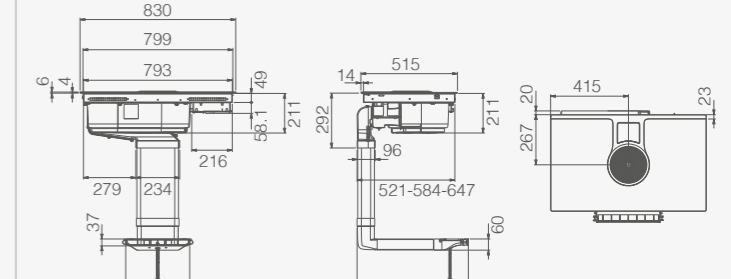
• Nikolatesla Alpha (Odtah)



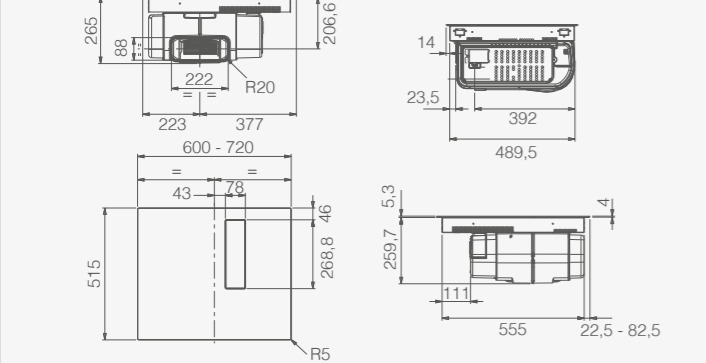
• Nikolatesla One - One HP (Odtah)



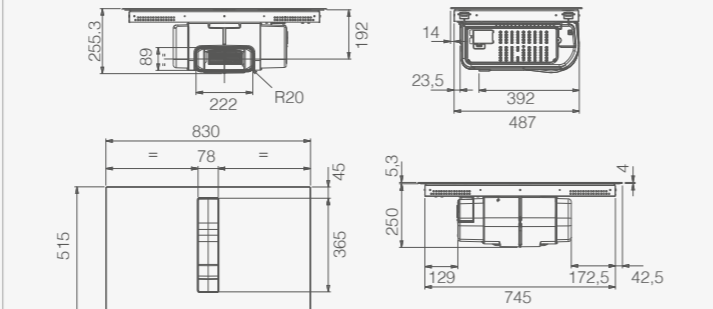
• Nikolatesla One - One HP (Recirkulace)



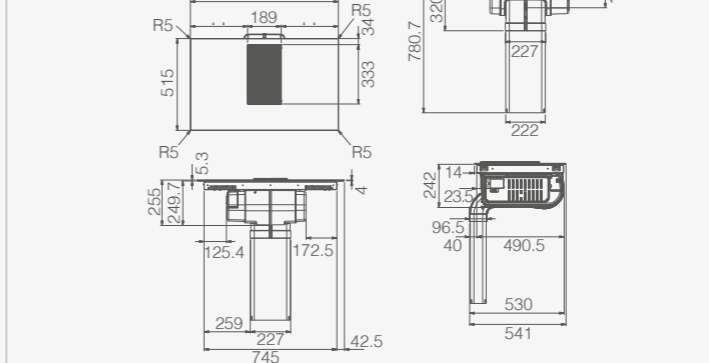
• Nikolatesla Fit 3Z (Odtah)



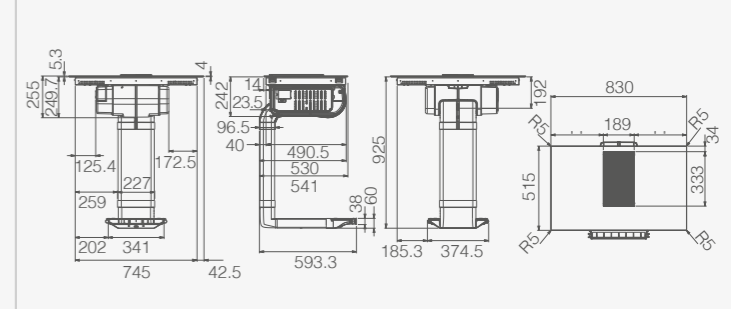
• Nikolatesla Fit XL (Odtah)



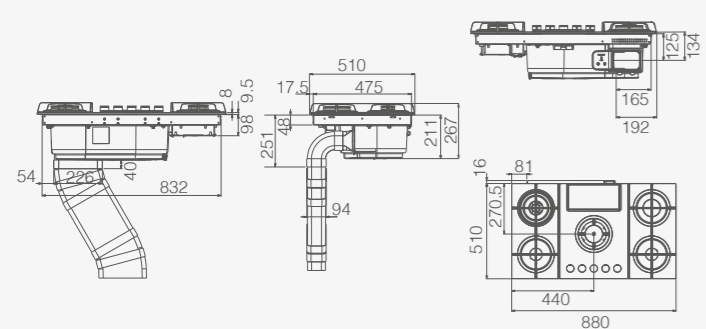
• Nikolatesla Prime S (Odtah)



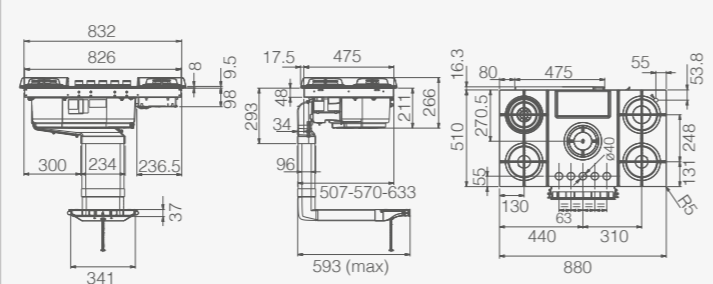
• Nikolatesla Prime S (Recirkulace)



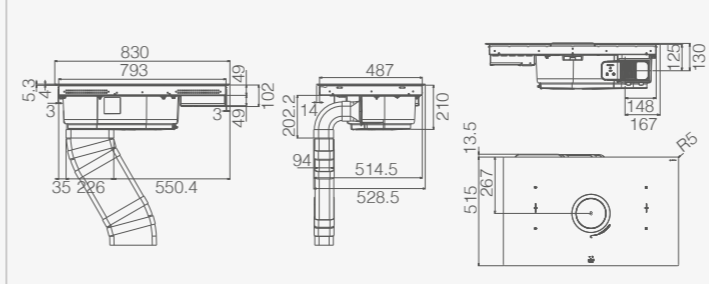
• Nikolatesla Flame (Odtah)



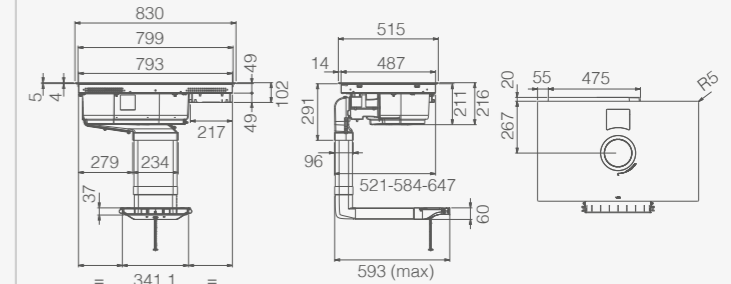
• Nikolatesla Flame (Recirkulace)



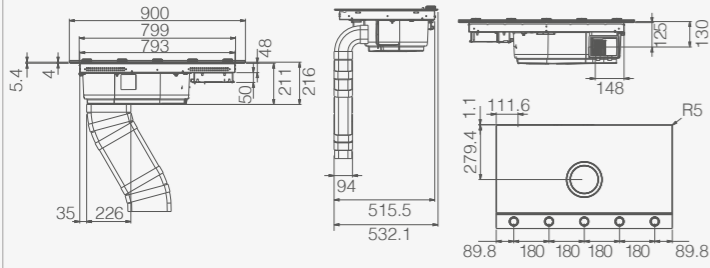
• Nikolatesla Switch - Switch Glow (Odtah)



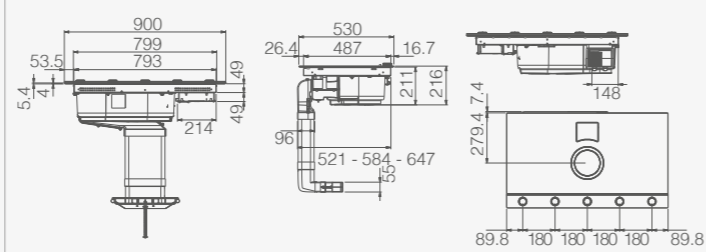
• Nikolatesla Switch - Switch Glow (Recirkulace)



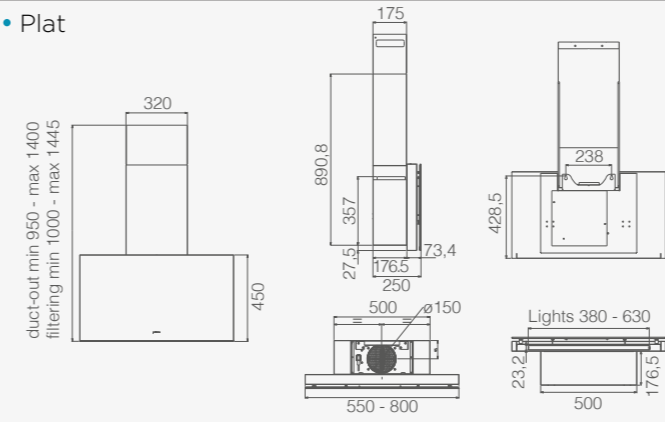
• Nikolatesla Unplugged (Odtah)



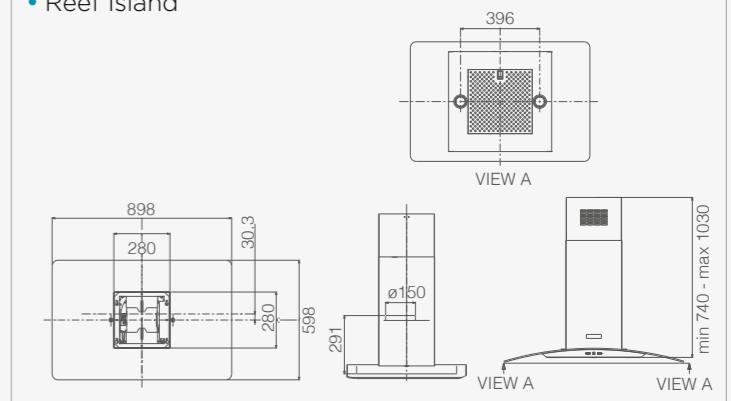
• Nikolatesla Unplugged (Recirkulace)



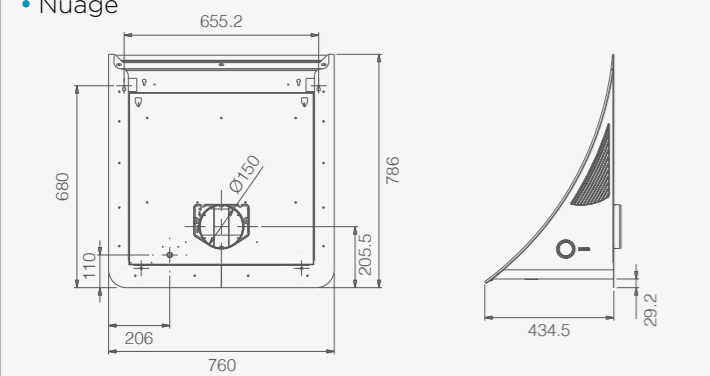
• Plat



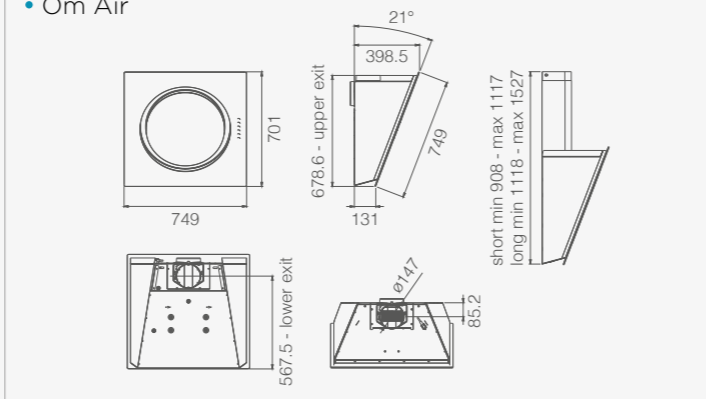
• Reef Island



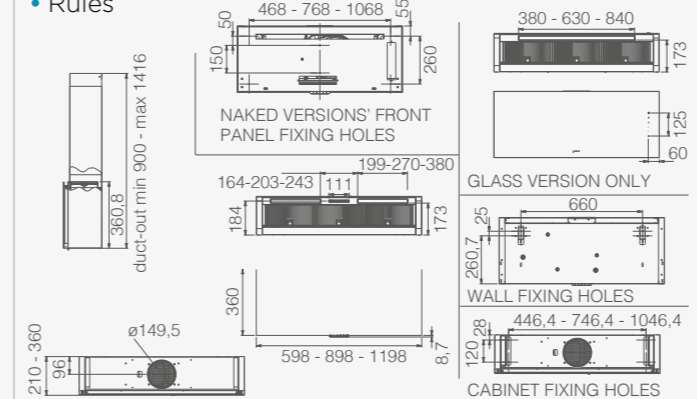
• Nuage



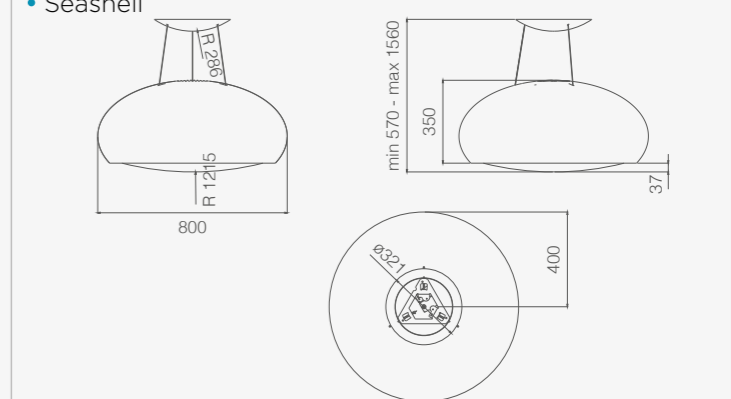
• Om Air



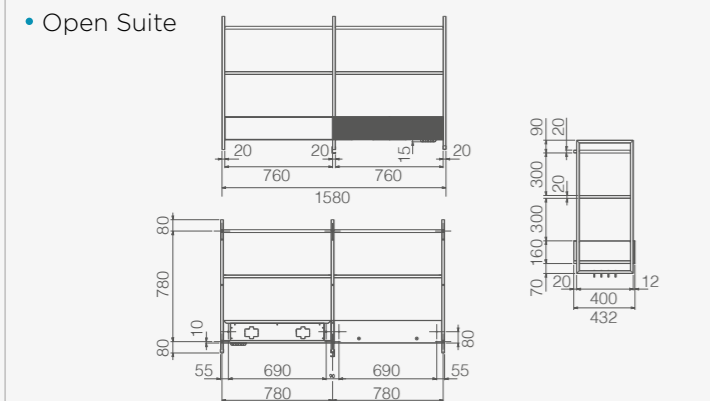
• Rules



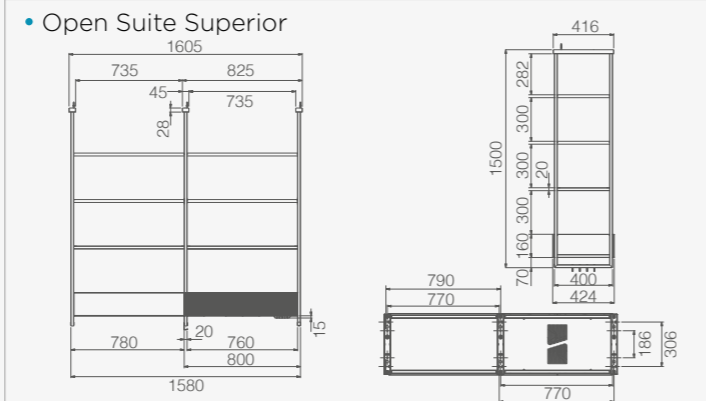
• Seashell



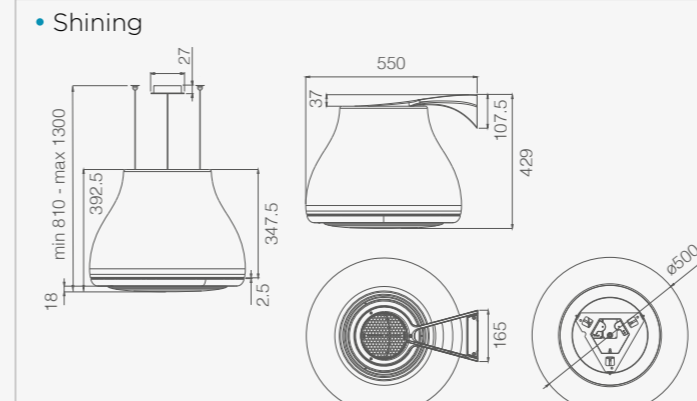
• Open Suite



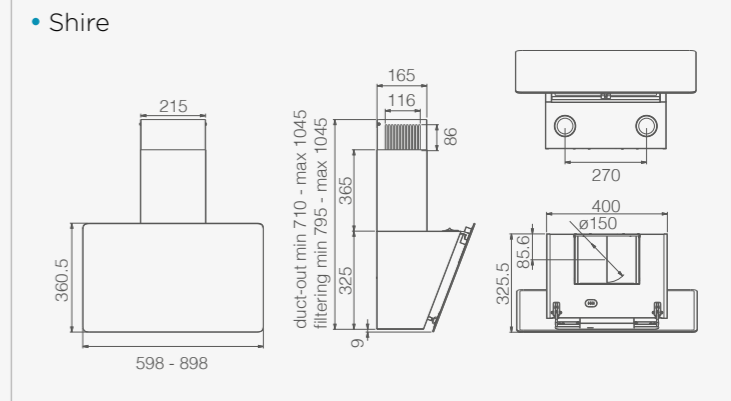
• Open Suite Superior



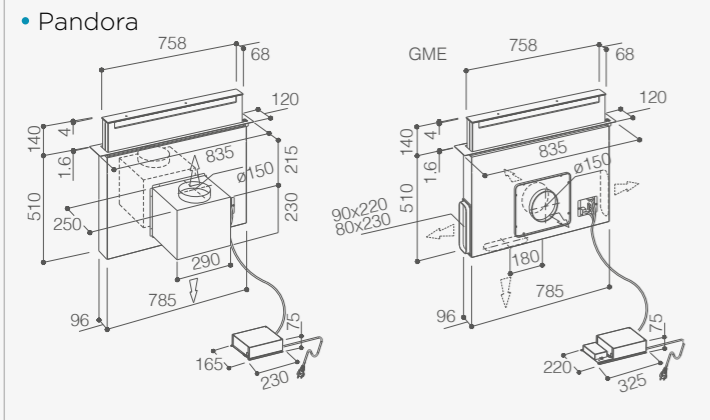
• Shining



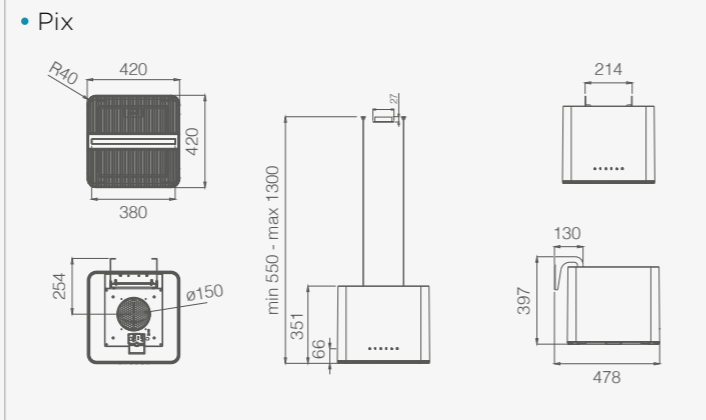
• Shire



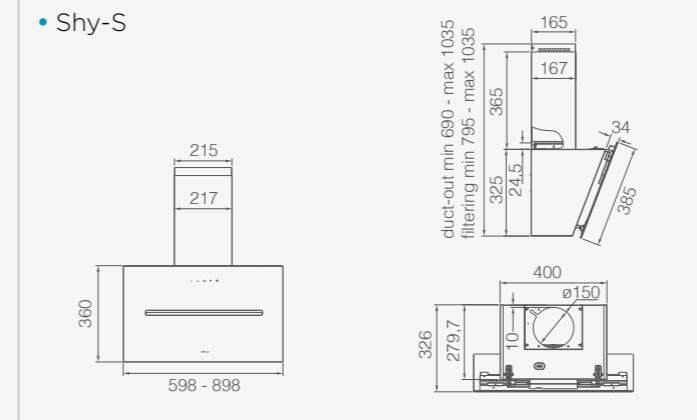
• Pandora



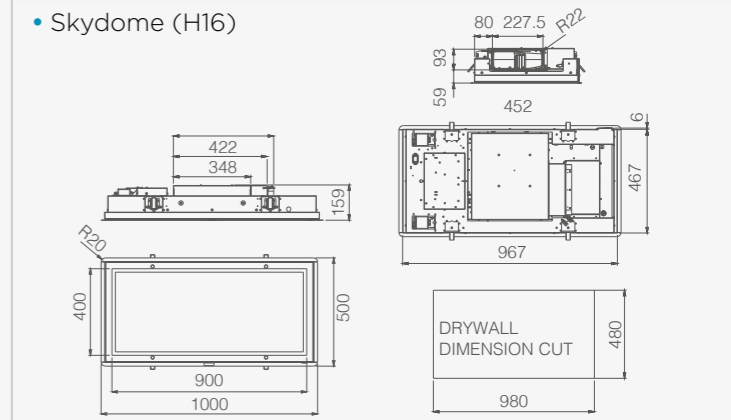
• Pix

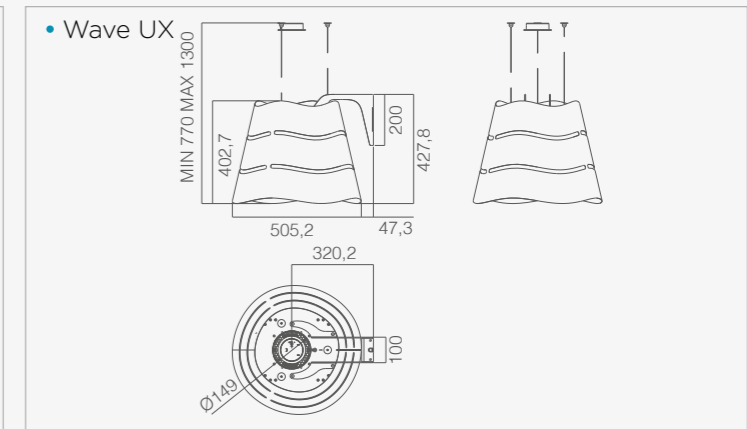
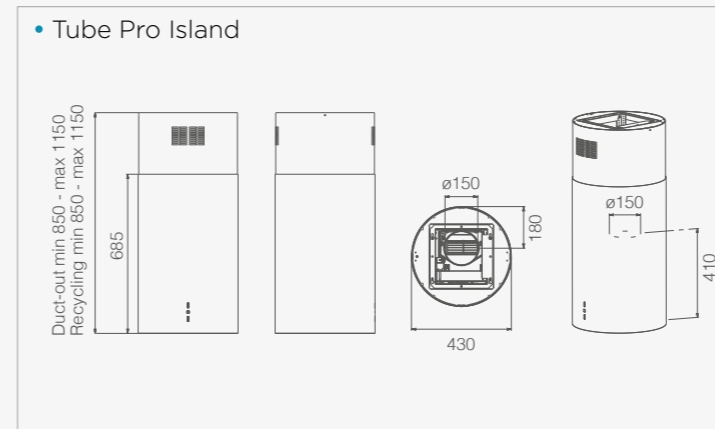
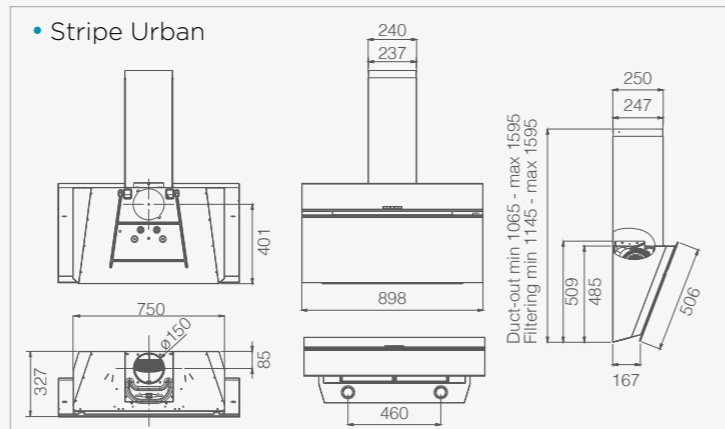
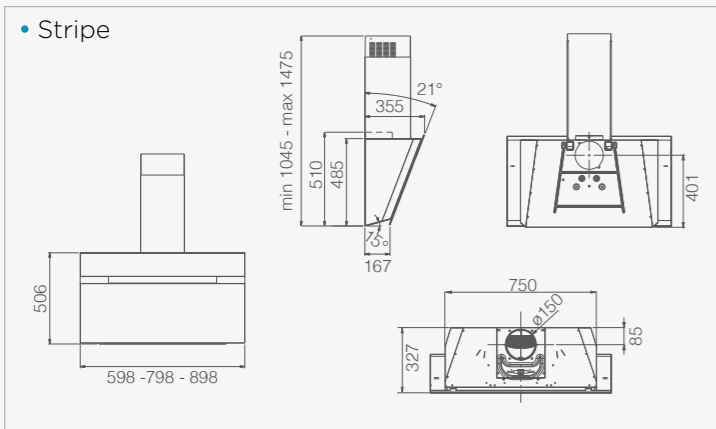
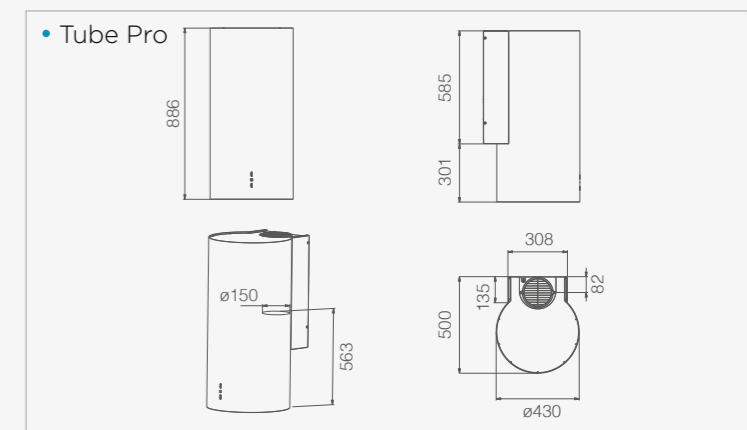
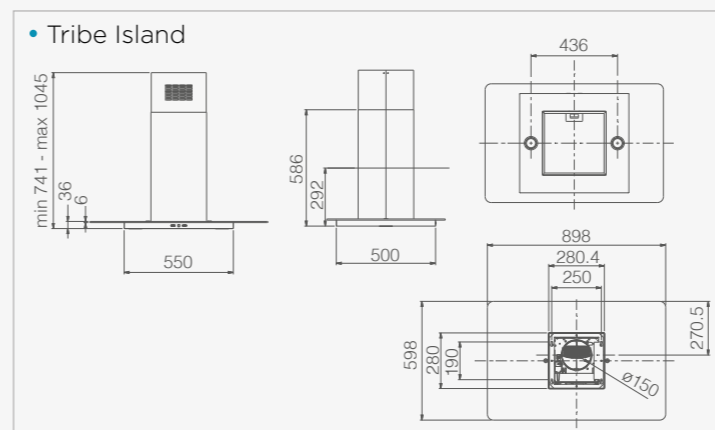
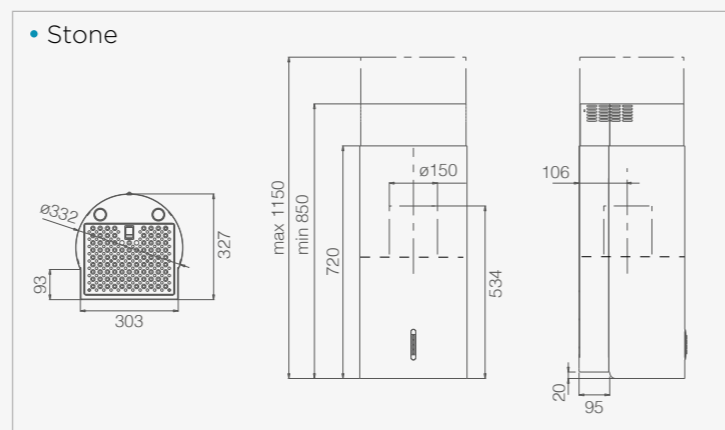
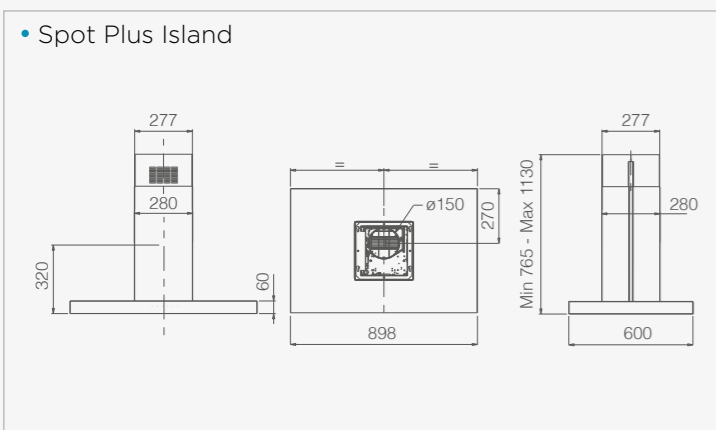
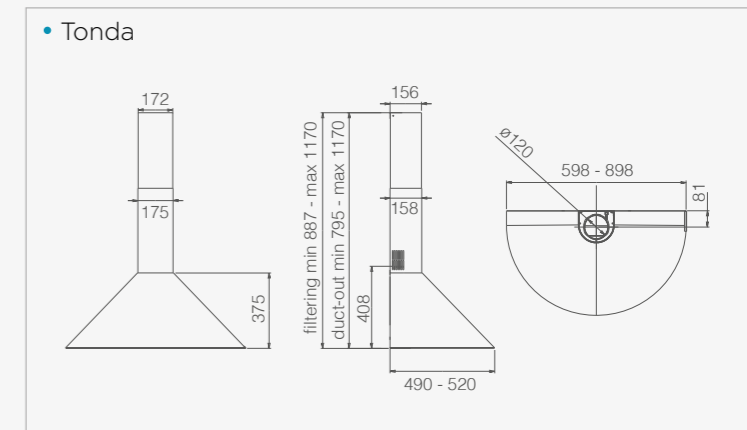
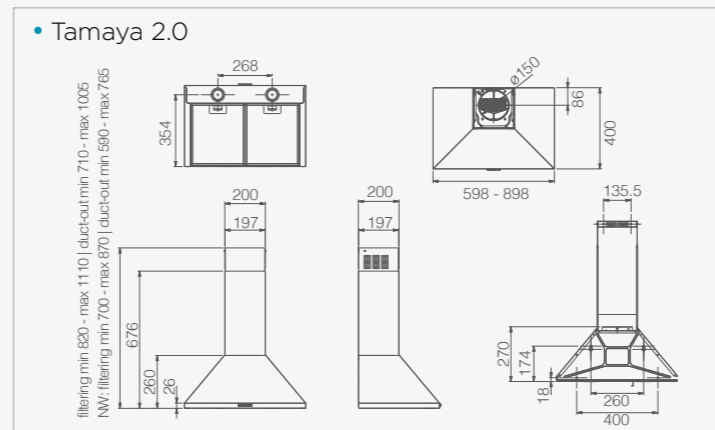
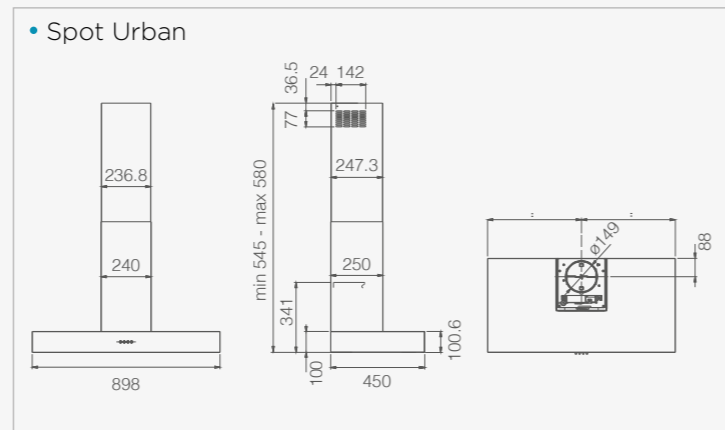
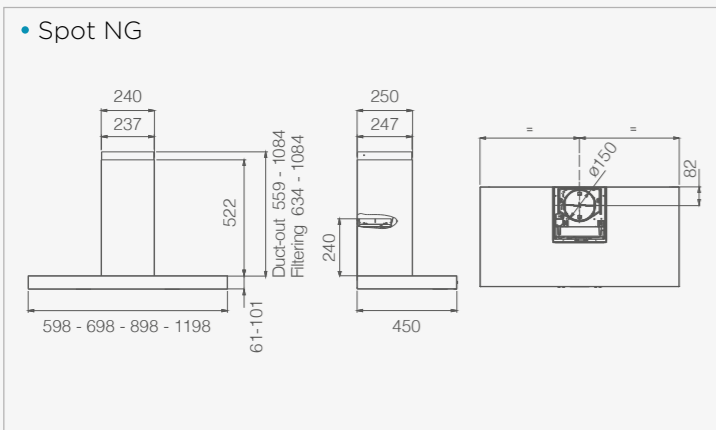
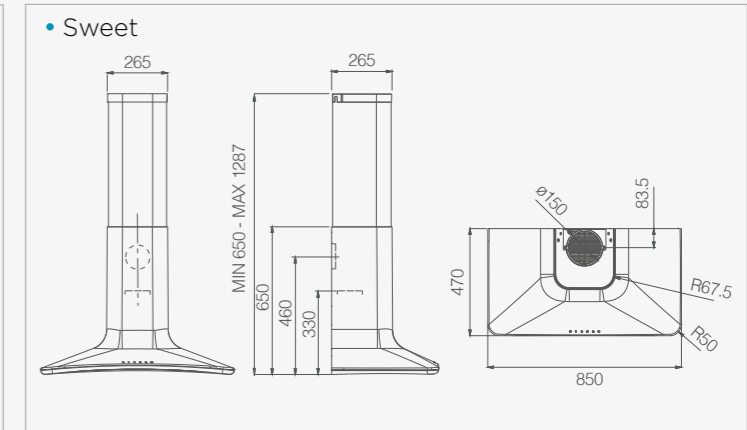
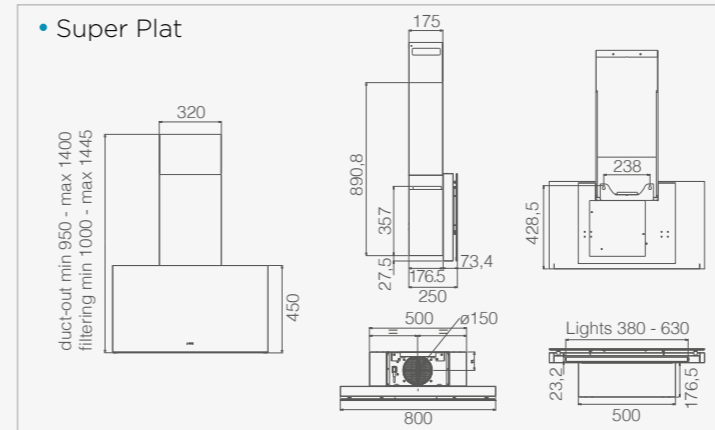
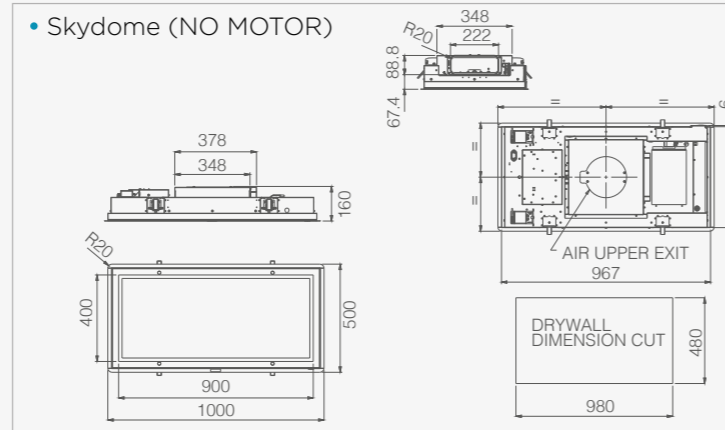
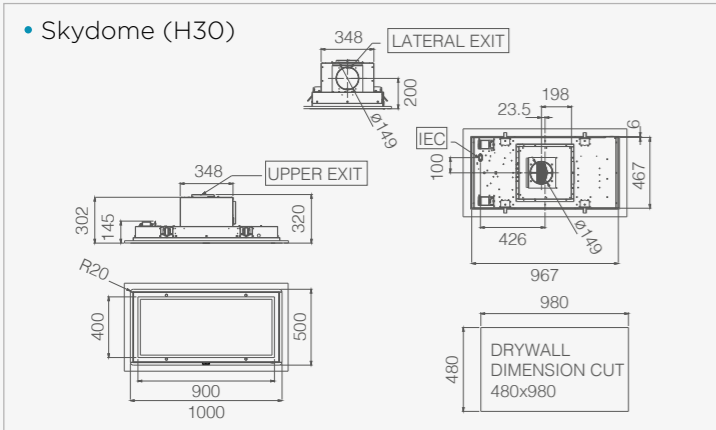


• Shy-S



• Skydome (H16)





DŮLEŽITOST ODSAVAČE PAR V KUCHYŇSKÉM PROSTORU

THE IMPORTANCE OF THE HOOD IN THE KITCHEN

Odsavač par je v kuchyni zásadním spotřebičem, který pomáhá zlepšovat kvalitu vzduchu a udržovat zdravé prostředí. Nepříjemné pachy a páry z vaření jsou ve skutečnosti nepříjemné a škodlivé nejen pro lidi, ale mohou také poškozovat nábytek a stěny. Je proto důležité zajistit efektivní, snadno použitelné a tiché odsávání, které je může eliminovat a zanechat kuchyň hygieničtější a čistší.

Díky svým praktickým funkcím se odsavač par nyní používá nejen jako základní odsávací jednotka, ale také jako světelný zdroj k osvětlení varné desky, k vytvoření příjemné atmosféry nebo jako výrazný doplněk nábytku. Četné modely a povrchové úpravy, které jsou na trhu k dispozici, vám umožňují přizpůsobit prostor podle designu vaší kuchyně a individuálního vkusu: ať už je to minimalistický a čistý design, nebo výrazný designový poklad, odsavač par se dnes stává hlavním prvkem v našich kuchyních.

The extractor hood is an essential tool in the kitchen, helping to improve air quality and maintain a healthy environment. Combustion fumes, unpleasant smells, odours and cooking vapours are, in fact, both annoying and harmful not only for people, but can also deteriorate furniture and walls. It is, therefore, important to ensure effective, easy-to-use and silent extraction that can eliminate them, leaving the kitchen more hygienic and cleaner. With its eclectic function, the hood is now used not only as a basic **extractor unit**, but also as a **light source** to illuminate the hob, to create softer atmospheres or as an authentic **furnishing accessory**. The numerous models and finishes available on the market allow you to customise the space according to the design of your kitchen and individual taste: whether it is minimal and linear or a statement, signature piece, the hood today has become a central element in our kitchens.

JAKÝ ODSAVAČ PAR VYBRAT?

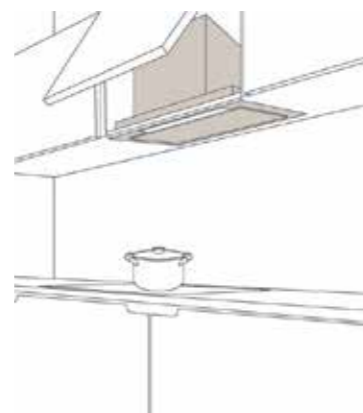
WHICH HOOD SHOULD I CHOOSE?

Najít nejlepší volbu mezi mnoha nabízenými modely může být obtížné. Abyste vybrali odsavač par, který nejlépe vyhovuje vašemu prostoru, osobnímu vkusu a životnímu stylu, měli byste zvážit několik klíčových faktorů: správný výkon odsávání, typ instalace a design kuchyně. Pro dosažení nejlepšího výkonu odsávání vzduchu musí digestoř nabízet správný odsávací výkon. Podívejte se na velikost vaší kuchyně a vaše kuchařské návyky. Pomocí jednoduchého výpočtu je možné definovat ideální průtok pro každou místnost: stačí vynásobit objem místnosti číslem 10. Snadné použití a hlučnost jsou další dvě důležité proměnné, které vám pomohou dosáhnout nejlepšího uživatelského komfortu.

It can be difficult to find the best choice among the many models on offer. To find the hood that best suits your space, personal taste and lifestyle, you should consider several key factors: correct extraction power, type of installation and kitchen design. For the best air removal performance, the hood must offer the **right extraction power**. Take a look at the size of your kitchen and your cooking habits. With a simple calculation, it is possible to define the ideal flow rate for each room: just multiply the room volume by 10. **Ease-of-use and silence** are another two important variables that will help you achieve the best user experience.

Typ instalace je zásadní pro zúžení výběru a nalezení kategorie odsavačů par, který pro svou kuchyni potřebujete.

The **type of installation** is essential in narrowing the field and finding the category you need for your kitchen.



VESTAVNÝ BUILT-IN

Tento odsavač je vestavěn do horní skříňky, a je zcela integrován.

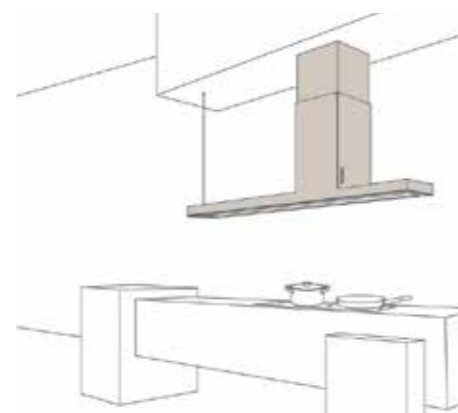
The hood is built into the cabinet, disappearing from view.



KOMÍNOVÝ WALL-MOUNTED

Kuchyňská linka je umístěna u zdi stejně jako varná deska. Komínový odsavač s montáží na stěnu.

The kitchen is positioned against the wall with the hob adjacent to the wall. Wall-mounted hood.



OSTRŮVKOVÝ ISLAND

Kuchyňská linka je umístěna uprostřed místnosti s varnou deskou v ostrůvku. Ostrůvkový odsavač par.

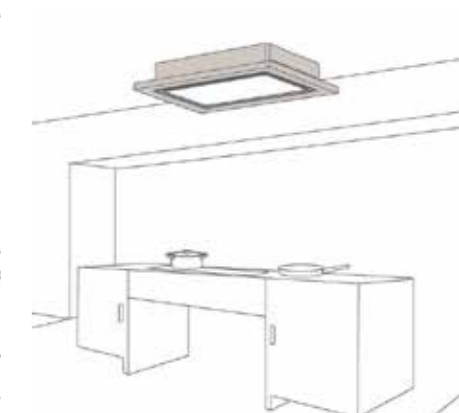
The kitchen is positioned in the centre of the room with the hob away from the wall. Ceiling-mounted hood.



ROHOVÝ CORNER

Kuchyňská linka je rozložena mezi dvě stěny místnosti a varná deska je umístěna v rohu kuchyňské linky. Rohový odsavač par.

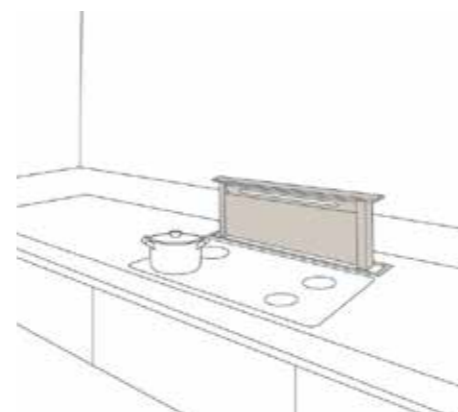
The kitchen is laid out between two walls of the room and the hob is positioned close to the corner. Install the hood between adjacent walls.



CEILING

Kuchyňská linka je umístěna buď uprostřed místnosti, nebo u zdi a odsavač par funguje také jako hlavní, odsavač par je instalován v podhledu. Stropní odsavač par.

The kitchen is positioned either in the centre of the room or against the wall. The hood acts as both a light and extractor and is installed in the false ceiling.



DOWNDRAFT

Varná deska je umístěna v poloostrovku nebo v ostrůvku uprostřed místnosti a odsavač par je instalován do pracovní desky za varnou desku. Downdraft.

The hob is positioned away from the wall, on a peninsula counter or in the centre of the room. Install the hood directly on the top.



OSTRŮVKOVÝ ZÁVĚSNÝ SUSPENDED

Odsavač par je zavěšen na lankách volně v prostoru, stejně jako klasické závěsné světlo. Ostrůvkový závěsný.

Install the hood on the ceiling, suspended like a pendant light.



VARNÁ DESKA S ODSÁVÁNÍM EXTRACTOR HOB

Odsavač par je integrován přímo do varné desky. Varná deska s odsáváním.

The hood is integrated into the hob. Extraction from below

INSTALACE JE VELMI DŮLEŽITÁ HOW IS IT INSTALLED?

Dokonalý provoz odsavače par je zajištěn správnou instalací, kterou zaručí specializovaný montér. Instalace a údržba se liší podle dvou typů provozu odsavače par: odtah a recirkulace. Mnoho modelů Elica je navrženo tak, aby fungovalo v obou verzích. Před instalací digestoře mějte na paměti tato jednoduchá základní pravidla:

- Dodržujte všechny kroky uvedené v návodu k použití;
- Připojte odsavač par k odtahu pomocí vhodného potrubí o průměru 120–150 mm: kratší trasa a absence ohybů zaručují nejlepší výkon.
- Dodržujte minimální vzdálenost od varné desky uvedenou v návodu, abyste předešli poškození provozních částí a ochránili bezpečnost osob;
- Zajistěte, aby umístění elektrického připojení bylo v blízkosti odsavače par.
- V případě potíží požádejte o zásah specializovaného technika.

Perfect hood operation is ensured by correct installation, guaranteed by specialised personnel. Assembly and maintenance vary according to the two types of hood: extractor and filter.

Many Elica models are designed to work in both versions. Before starting installation of your hood, bear in mind these simple, basic rules:

- Follow all the steps indicated in the instruction booklet;
- Connect the extractor hood to the outside using a dedicated pipe with a diameter of 120-150mm: a shorter length and the absence of bends guarantee the best performance.
- Respect the minimum distance from the hob indicated in the booklet to avoid damage to the operational parts and protect personal safety;
- Ensure that the location of the electrical outlet is close to the product for connection;
- In case of difficulty, request the intervention of a specialised technician.

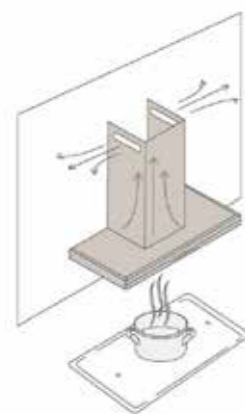
ÚDRŽBA MAINTENANCE

Aby vám odsavač par dlouho a dobře fungoval, je prvním krokem údržba tukových a uhlíkových filtrů v čistém a dobrém stavu.

To ensure that your hood lasts for a long time and continues to work correctly, the first step is to keep the filtering system in tip-top condition.



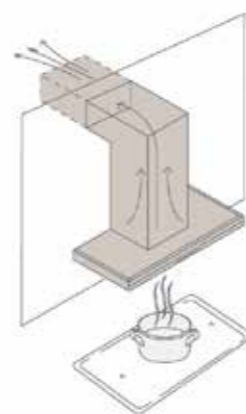
RECIRKULACE FILTER HOOD



Odsavač par v režimu recirkulace eliminuje výpary a nepříjemné pachy pomocí speciálního uhlíkového filtru a vrací čistý vzduch zpět do kuchyně. Tento typ odsavače par je vhodný v situacích bez možnosti vyvedení potrubí mimo budovu nebo pokud je vedení odtahového potrubí příliš dlouhé nebo komlikované.

The filter hood eliminates fumes and unpleasant odours via dedicated filters and returns clean air to the kitchen. This type of hood is suitable in situations without no external evacuation hole.

ODTAH EXTRACTOR HOOD



Odsavač par v režimu odtah odsává vzduch mimo budovu. Jedná se o nejběžnější typ, protože zaručuje vysoký výkon, vysoký průtok a minimální hluk.

The extractor hood expels the air outside the home. It is the most common type as it guarantees high performance, high flow rate and minimum noise.

Odsavače par mohou používat dva typy filtrů: tukový filtr, který odstraňuje tuk ze vzduchu rozptýleného během vaření, a pachový uhlíkový filtr. Oba musí být pravidelně čištěny a vyměňovány, aby byl zajištěn nejlepší výkon.

- Tukový filtr chrání vaši odsavač par zachycením tukových částic. Tukový filtr může být vyroben z hliníku nebo nerezové oceli a vyžaduje pravidelné čištění ručně neutrálním čisticím prostředkem nebo v myčce na nízkou teplotu (*), nebo alternativně v papírové verzi. V tomto případě musí být vyměňován každý měsíc dle intenzity vaření.
- Uhlíkový filtr s aktivním uhlím, instalovaný v recirkulačních odsavačích par, zachycuje pachové částice ve vzduchu. Nezapomeňte jej vyměnit každé 3–4 měsíce. Uhlíkové filtry s dlouhou životností (LONG LIFE) životnost až 2 roky, lze je regenerovat oplachem, poté usušit a opět instalovat. Aby váš odsavač par byl hygienický a fungovala efektivně, stačí několik jednoduchých drobných opatření.

(*) Vždy zkontrolujte, jaká údržba je pro daný filtr vhodná v návodu k použití

Filter hoods feature two types of filter: the grease filter which removes the grease from the air dispersed during cooking and the odour filter. Both must be regularly cleaned and replaced to ensure the very best performance.

- The grease filter protects your hood by trapping grease particles. The grease filter can be made of aluminium or stainless steel and requires periodic cleaning by hand with a neutral detergent or in the dishwasher at a low temperature (*), or alternatively in a paper version. In this case, it must be replaced every month based on use.
- The odour filter with activated carbon, installed on filter hoods, captures and traps odour particles in the air. Remember to replace it every 3-4 months. Long-life odour filters, on the other hand, last longer. They can, in fact, be regenerated and washed, dried and replaced every two years. A few simple, minor precautions are all it takes to keep your hood hygienic and working efficient over time.

(*) Always check how to wash the filter in the product instruction booklet

ENERGETICKÝ ŠTÍTEK

ENERGY LABEL

Energetický štítek představuje základní nástroj pro výběr nejvhodnějšího odsavače par v závislosti na potřebě uživatele. Štítek poskytuje informaci o spotřebě energie a účinnosti produktu. Každá stránka našeho katalogu obsahuje symbol označující energetickou třídu prezentovaného produktu. Pro získání podrobných informací o vybraném modelu, včetně všech parametrů, které energetický štítek obsahuje, postupujte následovně:

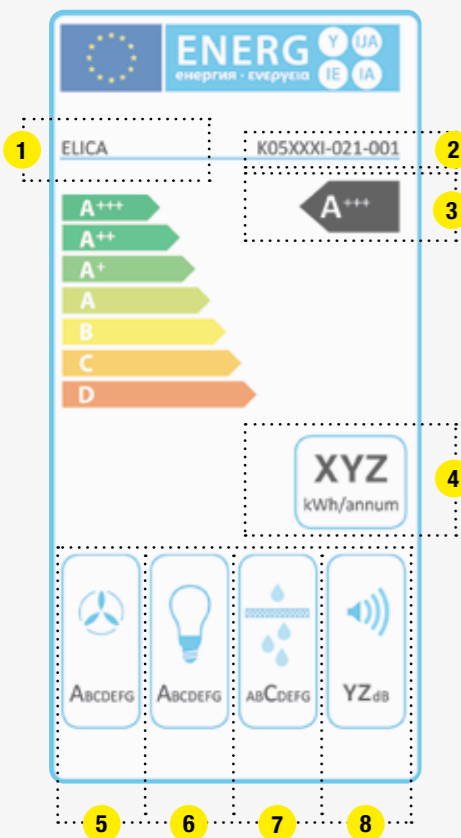
- Identifikujte **produktový kód** příslušného modelu
- Navštivte webovou stránku **www.elica.com** a přejděte na stránku sekce Downloads dole na hlavní stránce, vložte kód produktu ve vyhledávacím poli a stáhněte si PDF dokument (Product Fiche) se seznamem všech parametrů, dle nařízení EU č. 65/2014 a 66/2014.

The Energy Label constitutes a fundamental tool for choosing the most suitable extractor hood for the user's needs. The label provides instant information on energy consumption and the level of efficiency of the product's performances.

Each page of our catalogue contains a symbol indicating the energy class of the product presented.

For obtaining detailed information on each version of the desired model, including all the parameters appearing on the energy label, proceed as follows:

- Identify the **product code** of the relevant model
- Visit the website **www.elica.com** and go to the **DOWNLOADS** section of the **ASSISTANCE** page, insert the product code in the search field and download the PDF document (Product Fiche) listing all the product characteristics, as per EU regulations no. 65/2014 and 66/2014.



1	JMÉNO NEBO ZNAČKA VÝROBCE.	SUPPLIER NAME OR BRAND.
2	IDENTIFIKAČNÍ KÓD MODELU.	MODEL IDENTIFICATION CODE.
3	TŘÍDA ENERGETICKÉ ÚČINNOSTI A/A+/A++/A+++ Maximální účinnost - D Minimální.	ENERGY EFFICIENCY CLASS A/A+/A++/A+++ Maximum efficiency - D Minimum.
4	ODHADOVANÁ ROČNÍ SPOTŘEBA ENERIE Pro standardním použití	ESTIMATED ANNUAL ENERGY CONSUMPTION For standard use
5	TŘÍDA DYNAMICKÉ ÚČINNOSTI KAPALINY Označuje účinnost, s jakou je odsavač par schopn odsávat páry vzniklé při vaření A Maximální účinnost - G Minimum.	FLUID DYNAMIC EFFICIENCY CLASS Indicates the efficiency with which the hood is able to extract vapours through cooking A Maximum efficiency - G Minimum
6	TŘÍDA SVĚTELNÉ ÚČINNOSTI Označuje účinnost, s jakou je odsavač par schopn osvětlit varnou desku A Maximální účinnost - G Minimum.	LIGHTING EFFICIENCY CLASS Indicates the efficiency with which the hood is able to illuminate the cooker hob A Maximum efficiency - G Minimum.
7	TŘÍDA ÚČINNOSTI FILTROVÁNÍ TUKU Označuje účinnost, s jakou odsavač par zachycuje tuk vzniklý při vaření A Maximální účinnost - G Minimum.	GREASE FILTERING EFFICIENCY CLASS Indicates the efficiency with which the hood filters grease generated through cooking A Maximum efficiency - G Minimum.
8	ÚROVĚŇ HLUKU Označuje maximální hladinu hluku generované produktem během normálního stavu použití	NOISE LEVEL Indicates the maximum noise level generated by the product during normal use

REALIZED BY ELICA TEAM
BARBARA PERSIGILLI
FRANCESCA POETA
Graphic Design
and Coordination

IN COLLABORATION WITH

MMG - GALLARATE
Project Art Direction

ARCHÈ AGENCY - PESARO
Scenic Art Direction
Photorealistic 3D

SELECOLOR - FIRENZE
Post Production
Color Separation

GRAFICHE ANTIGA - TREVISO
Printing



Tento katalog je výhradním vlastnictvím společnost Elica S.p.A. Všechna práva jsou vyhrazena. Jakákoli forma celkové nebo částečné reprodukce katalogu je přísně zakázána.
This catalogue is of exclusive property of Elica spa.
All rights are reserved. Any form of total or partial reproduction of catalogue is strictly forbidden.

Proces tisku neumožňuje vždy věrnou reprodukci tónů a materiálů originálů.
The printing process do not always permit a faithful reproduction of tones and materials of originals.

Firma Elica může kdykoliv změnit specifikace a údaje v katalogu výrobků.
Elica may at any time modify the specifications and details of the products present in the catalogue.

LISTOPAD 2023
November 2023

Elica
Via Ermanno Casoli, 2
60044 Fabriano AN Italy
T +39 0732 6101
F +39 0732 610249

FREE SAMPLE



DOLNÍ JIRČANY
Jesenická 565, 252 44, Dolní Jirčany
mobil: +420 602 121 036
e-mail: favia@favia.cz

PLZEŇ
Koterovská 158, 326 00, Plzeň
mobil: +420 724 085 682
e-mail: plzen@favia.cz

PARDUBICE
Husova 87, 530 03, Pardubice
mobil: +420 602 562 030
e-mail: pardubice@favia.cz

Informace o prodejních místech a servisech
tel.: +420 284 824 808
mobil: +420 602 121 036
e-mail: favia@favia.cz

www.favia.cz
www.elicacr.cz

ELICA
Via Ermanno Casoli, 2
60044 Fabriano AN Italy
T +39 0732 6101
F +39 0732 610249



elica.com