

■ 2025

elica

Extraordinary Cooking.

**La straordinarietà è
un'attitudine, un modo
di essere e di pensare.**

**Being extraordinary is a
mindset, a way
of being and thinking.**



È inventiva, è pionierismo, è un motore che si accende ogni giorno con nuove idee, opportunità, sperimentazioni.

Per noi, straordinarietà non è diventare eccentrici, elitari, anticonvenzionali a tutti i costi.

È la capacità di pensare fuori dagli schemi creando bellezza e valore. Progettando prodotti sempre più capaci di anticipare bisogni e tendenze del mercato.

Straordinarietà è l'arte di inventare il futuro. In cucina, nella vita, nel nostro lavoro di ogni giorno.

It's being inventive, it's embracing a pioneering spirit; it's an engine that ignites every day with new ideas, opportunities, and experiments.

For us, being extraordinary has nothing to do with being eccentric, elitist, or unconventional at all costs. It's about thinking outside the box, creating beauty, value, and delivering increasingly functional, user- friendly products.

Being extraordinary is the art of inventing the future: in the kitchen and in life.

Index

Extraordinary Cooking.	01
Un'azienda, un gruppo, un'impresa che continua. A company, a group, a forward going enterprise.	18
Making History.	20
Design Awards.	22

1 Tecnologie Technologies 26

Oltre. Beyond.	28
1.1 YouChef.	30
Funzioni da chef, pensate per voi. Expert chef features, designed especially for you.	
1.2 Flexys.	38
C'è una soluzione per ognuno di voi. There's a solution for each and every one of you.	
1.3 Ecofair.	42
Il rispetto dell'ambiente, in ogni scelta. Respect for the environment in all our choices.	
1.4 SilentPro.	46
Cappe e piani aspiranti: zitti! Extractor hoods and hobs: hush!	
1.5 Extrair.	48
Un'aria più pulita, in casa e fuori. For cleaner air, both indoors and outdoors.	
1.6 Connex.	52
Comandi a distanza, o in automatico. Remote controls, or automatic operation.	

2 Lhov	66
5 volte straordinario. 5 times extraordinary.	68
Tutti i vantaggi, in dettaglio. All the advantages, in detail.	76
Installazione aspirante. Duct-out installation.	84
Installazione filtrante. Filtering installation.	86
Accessori. Accessories.	90



Lhov

70

3 NikolaTesla 92

La genialità entra in cucina. Ingenuity in the kitchen.	94
NikolaTesla Raw. Una novità estetica e funzionale. NikolaTesla Raw. Aesthetic and functional innovation.	96

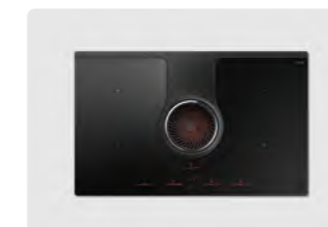
3.1 NikolaTesla Evo Collection 98

I piani aspiranti di domani, oggi. Extractor hobs of tomorrow, today.	100
Tutti i vantaggi, in dettaglio. All the advantages, in detail.	134
Installazione aspirante. Duct-out installation.	136
Installazione filtrante. Filtering installation.	138
Disegni tecnici. Dimensional drawings.	144
Tutto sulle performance. Performance details.	145



NikolaTesla Unplugged

102



NikolaTesla One HP

108



NikolaTesla Switch Glow

114



NikolaTesla Switch

118



NikolaTesla One

122



Nikolatesla Libra

126



NikolaTesla Flame

130

3 NikolaTesla 92

3.2 NikolaTesla Suit Collection 146

Le dimensioni contano. Size matters.	148
Tutti i vantaggi, in dettaglio. All the advantages, in detail.	170
Installazione aspirante. Duct-out installation.	172
Installazione filtrante. Filtering installation.	174
Disegni tecnici. Dimensional drawings.	180
Tutto sulle performance. Performance details.	181



NikolaTesla Fit XL 150



NikolaTesla Fit 154



NikolaTesla Fit 3Z 158



NikolaTesla Prime S+ 162



NikolaTesla Velvet 166

4 Cappe Hoods 182

A ognuno la sua. A hood for every need.	184
Tecnologia NoDrip. NoDrip Technology.	186

Accessori cappe Hoods accessories 428

Motori remoti. Remote motor.	430
Controllo remoto. Remote control.	433
Tubazioni accessorie. Accessory pipe.	434
Kit camini. Chimney kit.	438

4.1 Cappe / Parete Hoods / Wall 188

Accessori Open Suite. Open Suite Accessories.	192
Mensole arredo. Decorative shelves.	262
Disegni tecnici. Technical drawings.	264
Filtri odori. Odour filters.	269
Tutto sulle performance. Performance details.	270
Approfondimenti. Learn more.	272



Acuta 261



Adèle 246



Aplomb 209



Berlin 258



Bio 234



Bloom 211



Bloom-S 210



Circus 252

4.1 **Cappe / Parete**
Hoods / Wall **188**



Coraline 260



Element 242



Emerald 259



Flat Glass 251



Haiku 228



Haiku Dry 232



Joy 247



Just Dry 218



L'Essenza 225



Lol 248



Majestic 222



Majestic No-Drip 216



Missy 256



Neat 223



Nuage 196



Om Air 212



Open Suite 190



Plat 208



Rules 200



Shire 227

4.1 **Cappe / Parete**
Hoods / Wall **188**



Shy-S 226



Stone 254



Spot NG 250



Spot Urban 249



Stripe 224



Stripe Urban 226



Super Plat 204



Sweet 238



Tamaya 2.0 Rail 257



Tonda 255



Tube Pro 253

4.2	Cappe / Isole Hoods / Island	274
	Accessori Open Suite Superior. Open Suite Superior accessories.	280
	Mensole arredo. Decorative shelves.	306
	Disegni tecnici. Technical drawings.	308
	Filtri odori. Odour filters.	311
	Tutto sulle performance. All about performance.	312
	Approfondimenti. Learn more.	313



Adèle Island 298



Bio Island 290



Element Island 294



Galaxy Island 300



Haiku Island 282



Haiku Dry island 286



Ikona 301



Joy Island 299



Open Suite Superior 276



Reef Island 303



Spot Plus Island 302



Tribe Island 304



Tube Pro Island 305

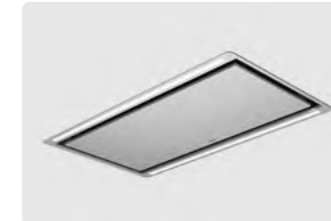
4.3	Cappe / Soffitto Hoods / Ceiling	314
	Sistema S.E.I. S.E.I. System.	336
	Accessori luce. Lighting accessories.	337
	Kit filtri carbone. Charcoal filter kits.	338
	Accessori. Accessories.	340
	Disegni tecnici. Technical drawings.	341
	Tutto sulle performance. All about performance.	343
	Approfondimenti. Learn more.	343



Cloud Seven 332



Hilight Glass 328



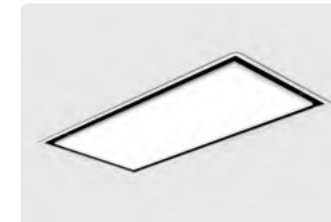
Hilight-X 330



Illusion 324



Lullaby 316



Skydome 320

4.4	Cappe / Sospese Hoods / Suspended	344
	Disegni tecnici. Dimensional drawings.	368
	Filtri odori. Odour filters.	370
	Approfondimenti. Learn more.	370
	Tutto sulle performance. All about performance.	371



Easy UX

364



Édith

358



Ikona Light

365



Ikona Maxxi Pure

346



Interstellar

352



Juno

367



Pix

366



Seashell

356



Shining

362



Wave Ux

363

4.5	Cappe / A scomparsa Hoods / Downdraft	372
	Accessori. Accessories.	382
	Disegni tecnici. Dimensional drawings.	384
	Filtri odori. Odour filters.	384
	Tutto sulle performance. All about performance.	385
	Approfondimenti. Learn more.	385



Getup

374



Pandora

380

4.6	Cappe / Incasso Hoods / Built-in	386
	Tutti i vantaggi, in dettaglio. All the advantages, in detail.	420
	Disegni tecnici. Dimensional Drawings.	422
	Filtri odori. Odour filters.	424
	Tutto sulle performance. Performance details.	425
	Approfondimenti. Learn more.	427



Boxin

399



Boxin Advance

396



Boxin Advance Dry

390



Boxin Advance Plus

388

4.6 **Cappe / Incasso**
Hoods / Built-in **386**



Boxin No Drip 394



Boxin Plus 398



Ciak 2.0 416



Ciak 2.0 S 415



Ct35 Pro 405



Elite 14 419



Elite 26 418



Elite 35 417



Era 413



Era C 412



Era S 411



Fold 410



Fold S 409



Hidden 2.0 404



Hidden Advance Plus 400



Lane 408



Lane Sensor 406



Lever 414

5 **Forni Ovens** **442**

Virtus. Una gamma con tante qualità. 446

Virtus. A range with many fine qualities.

I nostri forni. Tutti i vantaggi, in dettaglio. 470

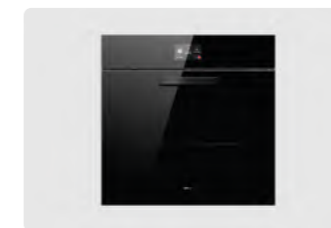
Our ovens. All the advantages, in detail.

Accessori. Accessories. 472

Disegni tecnici. Dimensional Drawings. 472



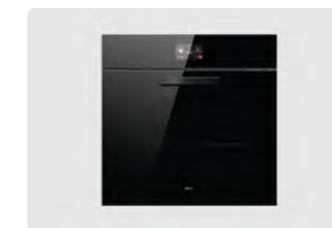
Virtus Combi Steam MW TFT 448



Virtus Multi Pyro TFT 452



Virtus Multi 90 TFT 456



Virtus Multi 60 TFT 460



Virtus Multi DD 464



Virtus Warm Drawer 468

4 Piani a induzione Induction hobs 474

6.1 Piani a induzione / Ratio Induction hobs / Ratio 476

Ratio. Top model, di nome e di fatto. Top model, in name and in fact. 478

Tutti i vantaggi, in dettaglio. All the advantages, in detail. 488

Disegni tecnici. Dimensional drawings. 490



Ratio Connex 804 Plus 480



Ratio Connex 803 Plus 484



Ratio Connex 604 Plus 485



Ratio Connex 603 Plus 486



Ratio Connex 302 Plus 487

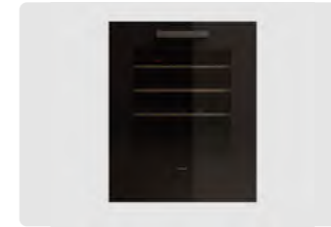
7 Cantinette Wine coolers 492

La cantina entra in cucina. A wine cellar in your kitchen. 496

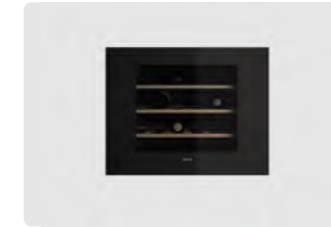
Le cantinette. Tutti i vantaggi, in dettaglio. 502

Wine coolers. All the advantages, in detail.

Disegni tecnici. Dimensional drawings. 504



Veritas BI36 498



Veritas BI24 450

8	Elica for you	506
	Filtri grassi. Grease filters.	508
	Filtri odori. Odour filters.	509
	Manutenzione. Maintenance.	510
	Elica Club.	511
	Garanzia.Warranty.	512
	Etichetta energetica. Energy label.	514



Un'azienda, un gruppo, un'impresa che continua.

A company, a group, a forward going enterprise.

Oltre 50 anni di storia e leadership globale nei sistemi aspiranti da cucina.
Over 50 years of history and global leadership in kitchen extraction systems.

Oggi Elica è un gruppo industriale quotato in borsa con 2.600 dipendenti, 7 stabilimenti in Italia, Polonia, Messico, India e Cina.

È un'azienda all'avanguardia nella produzione di sistemi aspiranti da cucina, piani cottura, forni e cantinette vino dal design distintivo e dalle funzionalità innovative.

È leader globale nelle cappe aspiranti e punto di riferimento europeo nel settore dei motori elettrici per elettrodomestici e caldaie da riscaldamento.

Today Elica is an industrial group listed on the stock exchange. It employs 2,600 people and has 7 production sites located in Italy, Poland, Mexico, India, and China.

It is a cutting-edge company specialised in the production of kitchen extraction systems, hobs, ovens, and wine coolers, all of which are renowned for their distinctive design and innovative features.

It is a global leader in kitchen hoods and a European reference in the electric motors segment for household appliances and boilers.



Corporate Awards



GREAT PLACE TO WORK

2011 - 2012

Great Place To Work Italia

2011

Great Place To Work Europe

2013

Great Place To Work Polska



CULTURA + IMPRESA

Vinto dalla Fondazione Ermanno Casoli e Elica per il progetto E-Straordinario.

Won by the Ermanno Casoli Foundation and Elica for the E-STRAORDINARIO project.



MERITO EMPRESARIAL

Premiati per l'eccellenza dei prodotti e dei servizi realizzati a Querétaro, Messico.

Award received for the excellence of our products made and services rendered in Queretaro, Mexico.



MARCHIO STORICO

Premio promosso dal giornale Puls Biznesu per le aziende dallo sviluppo più dinamico in Polonia.

Award granted by the Puls Biznesu newspaper for companies with the most dynamic development in Poland.



TOP EMPLOYER

Dal 2009 al 2022

Top Employers Italy

2011 - 2014 - 2015 - 2017 - 2018

Top Employers Polska



PREMIO DEI PREMI

Istituto della Presidenza del Consiglio dei Ministri, è il riconoscimento nazionale per le aziende innovative.

Created by the Office of the Italian Prime Minister, this is a national award for innovative companies.



GAZELE BIZNESU

Premio promosso dal giornale Puls Biznesu per le aziende dallo sviluppo più dinamico in Polonia.

Award granted by the Puls Biznesu newspaper for companies with the most dynamic development in Poland.



PREMIO ETICA E IMPRESA

2009

Nella categoria Corporate Social Responsibility.

Award in the Corporate Social Responsibility category.



IMPRESE X INNOVAZIONE

Il premio è volto alla valorizzazione e diffusione della cultura dell'innovazione a 360°.

The aim of this award is to enhance and spread a culture of innovation at all levels.



PREMIO LEONARDO 2017

Premio dedicato ad imprenditori la cui azienda si sia distinta per innovazione di qualità nei prodotti, combinata a una forte proiezione internazionale, commerciale e produttiva.

Prize awarded to entrepreneurs whose companies have shown distinction in innovation and quality of their products, along with exhibiting strong international, commercial and productive prospects.

1972**Lego**

Viene presentata la prima cappa Lego.
First Lego hood.

**2004****Om**

Nasce OM, la prima cappa verticale.
First vertical hood.

**2006****Star**

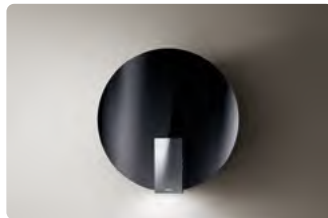
La cappa lampadario più iconica.
First chandelier-style hood.

**2007****Missy**

La prima cappa camino.
The first chimney style hood.

**2008****Space**

La cappa più silenziosa sul mercato.
The quietest hood.

**2010****Feel**

La cappa intelligente con tecnologia sensoriale.
The smart hood, thanks to sensor technology.

**2010****Bubble**

La prima cappa in tecnopolimero.
The first hood made of technopolymers.

**2012****35CC**

La prima cappa in soli 35 cm.
The first hood in a mere 35 centimetres.

**2012****Sweet**

La cappa che evoca il passato in chiave moderna.
The timeless hood with a modern twist.

**2012****Édith**

La prima cappa lampadario.
The first chandelier hood.

**2014****Bio**

La prima cappa in legno naturale.
The first natural wood hood.

**2014****Ye**

La prima 'cappa scultura' in Cristalplant.
The first sculpture-like hood.

**2016****NikolaTesla One**

Il primo piano aspirante Elica.
The first Elica extractor hob.

**2018****Haiku**

La cappa camino dal design unico.
Unique design chimney hood.

**2018****NikolaTesla Libra**

Il primo piano aspirante con bilancia integrata.
The first extractor hob with integrated scale.

**2018****NikolaTesla Flame**

Il primo piano aspirante a gas.
The first gas extractor hob.

**2020****NikolaTesla Fit**

Il piano aspirante in soli 60 cm.
The extractor hob in a mere 60 centimetres.

**2021****Ikona Maxxi Pure**

La cappa con purificatore integrato.
Hood with integrated air purifier.

**2021****Open Suite**

La cappa modulare.
Modular hood.

**2022****NikolaTesla Unplugged**

Il piano aspirante con manopole touch & feel.
Extractor hob with touch and feel knobs.

**2023****Lhov**

Piano cottura, aspirazione e forno in un unico prodotto.
Hob with integrated hood and oven.



Making

History



**MENZIONE D'ONORE
COMPASSO D'ORO**

- 2018 Snap
- 2016 Nuage
- 2014 35cc



**PREMIO PER L'INNOVAZIONE
ADI DESIGN INDEX**

- 2023 LHOV

COMPASSO D'ORO ADI

- 2024 LHOV
- 2018 NikolaTesla One



COMPASSO D'ORO ADI

- 2023 LHOV
- Nikolatesla Unplugged
- Ikona maxx Pure
- 2016 Nikolatesla One / Snap
- 2015 Nuage
- 2013 35cc
- 2007 Evolution System (Ola, Star, Wave, Platinum, Twin, Isola Bella, Cube Light)
- 2004 Om



reddot design award
winner

RED DOT DESIGN AWARD

- 2023 LHOV
- NikolaTesla Unplugged
- 2021 Rules / Super Plat
- 2017 NikolaTesla One / Bio
- Summilux
- 2016 Nuage
- 2015 Edith
- 2013 Tiffany
- 2012 35cc / Clip
- 2011 Skin



IF DESIGN AWARD

- 2023 LHOV
- NikolaTesla Unplugged
- 2022 Ikona Maxxi Pure
- 2021 NikolaTesla Fit
- Open Suite / Super Plat
- Rules
- 2020 NikolaTesla Libra
- 2019 NikolaTesla Switch
- NikolaTesla Switch Glow
- 2017 Bio / Summilux
- 2016 Top Class / Ye / Nuage
- 2015 Edith
- 2013 Tiffany / Sweet



GERMAN DESIGN AWARD

- 2024 LHOV
- 2023 NikolaTesla Unplugged
- Ikona Maxxi Pure
- 2022 Open Suite / Rules
- 2020 NikolaTesla Libra
- NikolaTesla Switch
- NikolaTesla Switch Glow
- NikolaTesla Flame
- 2019 Lullaby / Haiku / Majestic
- 2013 Skin



GOOD DESIGN

- 2022 NikolaTesla Unplugged
- 2021 NikolaTesla Fit
- Open Suite
- Ikona Maxxi Pure / Rules
- 2020 NikolaTesla Libra
- NikolaTesla Flame
- 2019 NikolaTesla Switch
- NikolaTesla Switch Glow
- Lullaby / Haiku
- 2016 Bio / Summilux
- NikolaTesla One
- 2015 Snap / Edith / Ye
- 2012 Tiffany / 35cc
- 2008 Ola



**INTERNATIONAL DESIGN
EXCELLENCE AWARDS**

- 2019 NikolaTesla Libra
- NikolaTesla Flame
- 2018 NikolaTesla Switch
- NikolaTesla Switch Glow
- Lullaby
- 2017 NikolaTesla One
- Summilux



IDA DESIGN AWARD

- 2022 LHOV
- NikolaTesla Unplugged
- 2020 Rules / Open Suite
- Super Plat
- 2018 NikolaTesla Libra
- NikolaTesla Flame
- 2017 Haiku / Lullaby
- NikolaTesla Switch
- NikolaTesla Switch Glow
- 2016 NikolaTesla One
- 2015 Interstellar
- Concetto Spaziale
- Bio / Summilux / Ye
- 2014 Marie / Nuage / Snap

Design

Awards



EUROPEAN PRODUCT DESIGN AWARD

2023	LHOV
2021	NikolaTesla Fit / Rules Open Suite / Super Plat
2019	NikolaTesla Libra NikolaTesla Flame
2018	NikolaTesla Switch NikolaTesla Switch Glow Haiku / Lullaby
2017	NikolaTesla One / Bio Summilux



A'DESIGN AWARD

2024	Lhov
2023	NikolaTesla Unplugged
2022	Ikona maxx Pure
2021	NikolaTesla Fit Open Suite
2019	NikolaTesla Switch NikolaTesla Switch Glow Haiku



ARCHITIZER AWARDS

2024	Lhov
2022	NikolaTesla Unplugged (finalist)
2021	NikolaTesla Fit Open Suite / Rules
2019	NikolaTesla Libra Pix / Lullaby



PLUS X AWARD

2022	NikolaTesla Unplugged
2021	NikolaTesla Fit
2019	NikolaTesla Switch NikolaTesla Switch Glow NikolaTesla Libra NikolaTesla Flame NikolaTesla One NikolaTesla Prime



ARCHIPRODUCTS DESIGN AWARDS

2023	VIRTUS MULTI 60 DD (Elica Special Range 2023)
2022	LHOV NikolaTesla Unplugged (Longlist)
2021	Open Suite
2020	Rules
2019	NikolaTesla Flame
2018	NikolaTesla Libra



KITCHEN INNOVATION AWARDS

2023	NikolaTesla Unplugged
2022	Ikona Maxxi Pure
2021	Open Suite
2020	NikolaTesla Libra



DESIGNER AWARDS

2021	Rules (longlisted)
2017	Bio
2016	NikolaTesa One / Snap
2015	Ye



NYC X DESIGN AWARDS

2021	NikolaTesla Switch NikolaTesla Switch Glow
------	---



BEST OF YEAR

2021	Open Suite
------	------------



PLUS X AWARD

2023	NikolaTesla Unplugged
------	-----------------------



BIG SEE AWARD

2023	LHOV NikolaTesa Fit 3Z
2022	NikolaTesla Fit NikolaTesla Unplugged
2021	NikolaTesla Fit



DFA AWARD

2021	Haiku
------	-------



GERMAN INNOVATION AWARD

2023	LHOV
2022	Ikona Maxxi Pure
2021	NikolaTesla Fit Open Suite / Rules
2019	NikolaTesla Flame NikolaTesla Libra Haiku



ICONIC AWARDS INNOVATIVE INTERIOR

2023	LHOV
2021	NikolaTesla Fit / Rules
2020	NikolaTesla Flame
2019	NikolaTesla Switch NikolaTesla Switch Glow NikolaTesla Libra Lullaby / Haiku
2017	NikolaTesa One Bio / Summilux
2016	Snap / Nuage / Edith



ICONIC AWARDS INNOVATIVE ARCHITECTURE

2022	NikolaTesla Unplugged
------	-----------------------



DESIGN INTELLIGENCE AWARD

2021	Nikolatesla Switch NikolaTesla Switch Glow
------	---



ESPRITMEUBLE'S INNOVATION AWARDS

2022	NikolaTesla Fit 3Z
------	--------------------



BEST OF DESIGN

2022	Nikolatesla Unplugged
------	-----------------------



SBID INTERNATIONAL DESIGN AWARDS

2024	Lhov
2022	NikolaTesla Unplugged



INTERIOR INNOVATION AWARDS

2014	Sweet
------	-------

Brand Awards



2023	Kitchen Innovation Award
------	--------------------------



2023	Plus X Award Best brand of the year
------	--

Tecnologie Elica

Elica Technologies



Abbiamo messo a punto tecnologie che migliorano i nostri elettrodomestici per migliorare la vita di tutti, non solo in cucina.

We have developed technologies to enhance our household appliances, to make life better for everyone, and not only in the kitchen.

Oltre Beyond

Oltre l'esistente.
Oltre i soliti limiti, oltre gli standard e i luoghi comuni.
Questa è l'innovazione secondo Elica.

Un approccio appassionato e concreto che sfida le regole con le competenze, la ricerca e la tecnologia.
Che migliora la vita quotidiana di tutti con soluzioni all'avanguardia semplici da usare.
Che sviluppa business esplorando soluzioni inedite e nuove opportunità del mercato.

L'innovazione è visionaria ed è pragmatica.
Ha lo sguardo verso le stelle e i piedi conficcati nella terra.
Prende vita nelle intenzioni, nelle intuizioni, ma anche nei fatti e nei numeri.

Altrimenti non esiste.

Beyond what exists.
Beyond conventional limits, beyond standards and clichés.
This is innovation: the Elica way.

A passionate, practical approach that defies the rules with expertise, research and technology.
That improves everyone's daily life with easy-to-use, cutting-edge solutions.
That develops business by exploring novel solutions and new market opportunities.

Innovation is visionary and it is pragmatic.
It looks to the stars and has its feet firmly on the ground.
It comes to life in intentions and intuitions, but also in facts and figures.

Otherwise, it does not exist.

Brevetti Patents

31 prodotti products	44 aspirazione aspiration
133 componenti components	8 rumore noise
28 installazione installation	

Al 31 dicembre 2023 abbiamo depositato 685 brevetti: 283 tecnici e 402 per il design.
Numeri che ci stimolano a investire ulteriori energie, alla ricerca di nuovi successi.
By 31 December 2023, we had filed 685 patents: 283 technical, 402 design.
Figures that motivate us to continue devoting energy, fuelling our quest to achieve even greater accomplishments.



Elica Propulsion Laboratory EPL

Nato nel 2007, è il centro in cui certifichiamo prodotti innovativi, rispondenti alla normativa in materia di sicurezza, risparmio energetico e compatibilità elettromagnetica. Aperto anche al mondo esterno, viene utilizzato da aziende italiane e internazionali operanti in svariati settori: elettrodomestici, elettronica, refrigerazione, riscaldamento, segnaletica elettronica stradale, isolamento acustico in edilizia.

EPL è una struttura certificata UNI EN/IEC ISO 17025 e si configura come polo tecnologico di ricerca, verifica e certificazione di materiali, componenti e prodotti finiti. È caratterizzato da dotazioni tecnologiche all'avanguardia e costituito da un team di ingegneri elettrotecnici, meccanici, fisici, periti elettrotecnici e chimici. Le aree di test attengono alla sicurezza elettrica e meccanica, l'efficienza energetica, l'analisi e la misurazione del rumore, la compatibilità elettromagnetica, l'affidabilità dei materiali, dei componenti e dei prodotti finiti.

Established in 2007, this is the centre where we certify innovative products built to comply with safety, energy saving and electromagnetic compatibility regulations. Also open to the outside world, it is used by Italian and international companies operating in a variety of sectors: household appliances, electronics, refrigeration, heating, electronic road signs, and acoustic insulation in construction.

EPL is a UNI EN/IEC ISO 17025 certified facility and is organised as a technological hub for research, testing and certification of materials, components and finished products. It features state-of-the-art technology and is staffed by a team of electrical, mechanical and physical engineers, electrotechnical and chemical experts. Test areas cover electrical and mechanical safety, energy efficiency, noise analysis and measurement, electromagnetic compatibility, and the reliability of materials, components and finished products.

1.1

YouChef™

Funzioni da chef, pensate per voi. Expert chef features, designed especially for you.

I nostri elettrodomestici sono progettati per migliorare la vostra vita in cucina, sia come ambiente sia come metodo di preparazione di piatti e ricette. Per questo abbiamo studiato le soluzioni evolute del cooking professionale traducendole in funzioni innovative ma facili da usare, dedicate a voi.

Our household appliances have been designed to improve your kitchen experience, both in terms of living space and cooking methods for your dishes and recipes. This is why we have studied highly advanced professional cooking solutions, transforming them into innovative yet easy-to-use features tailored specifically for you.

Ispirazioni professionali per la vostra cucina.

Siete chef esperti? Oppure vi cimentate con le prime preparazioni? Qualunque sia la vostra abilità in cucina, vi mettiamo a disposizione strumenti all'avanguardia e semplicissimi da usare. Alcuni esempi: con Lhov potete combinare cottura tradizionale e al vapore; i nostri forni vi permettono di associare cottura tradizionale, al vapore e microonde nonché controllare l'umidità delle pietanze (per renderle più asciutte o succose, secondo i vostri gusti). I nostri piani cottura dispongono inoltre delle funzioni Melting, Warming e Simmering, per sciogliere burro e cioccolato, riscaldare creme, sobbollire verdure o zuppe evitando interazioni continue e fuoriuscite d'acqua. Non solo: le modalità automatiche di Lhov, piani, forni e cantinette vi garantiscono massima qualità nei risultati di cottura e un'ottima conservazione dei vini.

Are you expert chefs? Or have you just started to learn how to cook? No matter your level of expertise in the kitchen, we offer state-of-the-art equipment that is very easy to use. Some examples: with Lhov you can combine traditional cooking with steam-cooking; our ovens will allow you to experience traditional cooking with steam or microwave cooking as well as to check the moisture of dishes (in order to make them drier or juicier, according to your tastes). Our hobs are also equipped with Melting, Warming and Simmering features to melt butter and chocolate, warm up custards, simmer vegetables or soups, so you don't have to always be there to prevent things from burning or boiling over. And that's not all: the automatic features of our Lhov, hobs, ovens and small wine coolers, ensure excellent cooking results and perfect wine storage.

Perfect Heat

Calore stabile, cotture perfette.

Struttura e isolamento della cavità mantengono il calore stabile, massimizzando efficienza e prestazioni. Le alte temperature sono ideali per cuocere la pizza in tempi rapidi.

Stable heat, perfect cooking.

Your oven will maintain the heat at a stable temperature, maximising efficiency and performance thanks to the well-structured and insulated oven cavity. Need to prepare a quick pizza? High temperature is just what you need.

Food Probe

Per sapere quando è cotto anche dentro.

È la sonda con cui monitorare la temperatura interna di ogni preparazione. Potrete così conoscere i tempi di cottura evitando continue aperture della porta e relative dispersioni di calore.

Is it cooked inside too?

You can now monitor the internal temperature in each and every preparation with this temperature probe. No more heat dispersal. You can now monitor your cooking times more accurately and not have to open the oven door.



Moisture Control

Vapori di condensa: sì e no.

Il forno è dotato di un sistema che vi consente di scegliere tra cotture umide o secche, trattenendo o rimuovendo i vapori di condensa prodotti all'interno della cavità.

Condensation vapours: yes and no.

Choose between moist or dry cooking, it will hold back or remove any vapours produced inside your oven cavity.

Combi Functions

Tradizionale, al vapore, microonde. Insieme.

Il forno tradizionale si abbina alla salubrità della cottura al vapore e alla praticità del microonde. Finalmente insieme, vero?

Traditional, steamed, micro-wave. All in one.

The traditional oven matches with the wellness of steam-cooking and the user-friendliness of the microwave oven. At long last, finally together, isn't that gorgeous?

Sliding Guides

Teglie in cottura a portata di mano.

La guida telescopica scorre agevolmente nella cavità facilitandovi l'estrazione e l'inserimento delle teglie. Anche quelle più pesanti.

Backing trays at hand.

The telescopic guide slides smoothly in the oven cavity; you can now take out or put in the baking trays easily. Even the heavier ones.

Soft Closing

Piacere di chiudere.

Grazie al movimento fluido delle cerniere, la chiusura della porta del forno è leggera e silenziosa. Provare per credere.

Pleasure to close.

Thanks to the smooth movement of the hinges, closing the oven door is light and soundless. Try it out and see for yourself!

☄ Microwave

Per chi ama la velocità.

Tempi di cottura, di riscaldamento o scongelamento super rapidi, con l'ausilio delle microonde. Ormai un classico in ogni cucina.

For those who love speed. Super quick cooking, heating or defrosting with the aid of the microwave oven. By now a must.

🍷 Air frying

Fritti superstar.

Finalmente potete cucinare patatine, pesce, ali di pollo, crocchette e verdure fritte riducendo la quantità di olio. Ed esaltando gusto e croccantezza.

Superstar fries.

At long last you will now be able to cook your French fries, fish, chicken wings, croquettes and fried vegetables reducing the quantity of oil and exalting their taste and crunchiness.

☁ Steam

La cottura buona e giusta.

Questa modalità di cottura esalta gusto e proprietà nutritive di ogni vostra preparazione: verdure, carne, pesce, pane. Tutti croccanti fuori e morbidi dentro.

Good and proper cooking. This cooking mode will exalt the taste and nutritive properties of all your recipes: vegetables, meat, fish, bread. Crispy outside and juicy inside.



⚡ Selective Grill

Grigliare senza sprecare.

Una funzione che consente di differenziare la grigliatura di pietanze diverse o di utilizzare solo metà del forno per cuocere piatti affiancati. Risparmiando energia.

he perfect grill without wasting: just as you want it. You can now grill different varieties of dishes all at once or use only half of the oven space to cook different dishes side by side: An energy saver.

🍷 XL Ultrawide Cooking

Lo spazio si amplia, il controllo anche.

Lo spazio di cottura è così ampio che si può cucinare una grande quantità di cibo anche su un unico livello. Utilizzo e controllo delle preparazioni si semplificano, senza più la scomodità di gestire più ripiani.

As space is amplified, so is control too. So much cooking space. Cooking a great quantity of food even just on one level is now no problem. The use and control over the preparations is now simpler. No more bother over managing more racks.

🔄 Multi Cooking

Il cambio sequenziale del cooking.

I programmi manuali possono essere combinati in modo sequenziale. Ad esempio, potete cuocere il pane dopo la lievitazione o grigliare le lasagne a fine cottura. Senza più interruzioni.

The sequential change in cooking.

Manual programmes can be combined in a sequential way. For example, you can bake bread after it has leavened or grill the lasagne at the end. No more interruptions.

👨🍳 Automatic Programs

Siete poco esperti in cucina? Questa è la soluzione per voi, che vi permette di selezionare il tipo di pietanza che volete cuocere, il grado di cottura desiderato (medio, ben cotto, al sangue), la quantità delle porzioni (6 o 12). E il forno farà tutto da solo!

You're not an expert chef, are you? If not, then this is the right solution for you. Select the type of recipe that you want to prepare, the doneness of cooking (medium, well-done or rare), the number of portions. And the oven does it all for you!



Cooking Flow

La regolazione del calore, in un gesto.

Potete passare da una bollitura vivace al mantenimento in caldo di una pietanza semplicemente spostando la pentola da una zona di cottura a un'altra. Ogni zona infatti attiva la potenza preimpostata quando rileva la presenza di una pentola.

Heat regulation with a simple gesture.

Switching over from lively boiling cooking to maintaining your food warm is now easy. Simply move the pot from one cooking zone to another. Each zone will activate the pre-set power when it detects the presence of a pot.



Warming Mode

Piano piano, buono buono.

Ideata per preparazioni a cottura lenta, questa funzione è perfetta per riscaldare latte e brodo, preparare creme e salse evitandone il surriscaldamento, tenere in caldo il cibo già pronto.

Slow cooking, delicious results.

Conceived for slower cooking preparations, ideal when warming up milk or broths, for the preparation of custards or sauces preventing them to overheat and keeping your prepared food warm.

Simmering Mode

Basta andare in ebollizione!

Questa funzione permette al cibo di sobbollire a lungo, scongiurando ebollizioni eccessive e la fuoriuscita di liquidi dalle pentole. Evita anche l'indurimento delle pietanze e le bruciature sul fondo di padelle e tegami.

Enough of boiling over!

You can simmer your food for longer. No more excessive boiling or spilling over from your pots. No more tough food or burnt pans or saucepans!

Melting Mode

Tutto si scioglie, al meglio.

È la funzione che permette di sciogliere burro e cioccolato senza doverli mescolare continuamente e senza rischiare di bruciarli. Il segreto? Mantiene la temperatura sempre sotto i 50°.

Everything melts for the better.

Tired of melting butter and chocolate and having to stir them continually or burning them? The secret? Keeping the temperature always below 50°, this will never happen again.



Extralarge Zone

Potenza e dimensioni superiori.

È la zona cottura adatta anche a pentole grandi, fino a 30 cm di diametro. Può essere utilizzata anche per cuocere più rapidamente: la sua potenza è superiore a quella dei piani cottura a induzione tradizionali.

High power and large dimensions.

This cooking zone is the solution for large-sized pots measuring up to 30 cm in diameter. A great way when you need to cook quickly: more powerful than traditional induction hobs.



Bridge Zone

Pentole XXL: c'è spazio anche per loro.

Pentole allungate o di grande dimensioni? Questa funzione trasforma due aree di cottura in una sola, dalle dimensioni più grandi. Garantendovi lo stesso livello di potenza e una temperatura costante, per una cottura uniforme.

XXL pots: there is room for them too.

Having problems with oval-shaped or bigger-sized pots? This function transforms two cooking zones into a bigger size one, ensuring you the same power level and constant temperature for a homogeneous cooking.

Fast Boiling

Per chi non ha tempo.

È la soluzione per cotture che richiedono rapidità nella preparazione. Con un gesto potete impostare la massima potenza per 10 minuti: si raggiungerà l'ebollizione impiegando il 30% in meno del tempo mediamente necessario.

For those who lack time.

It is the solution for quick recipes. Just with a gesture, set the maximum power for 10 minutes and voilà, boiling point will be reached in 30% less time than it normally does.

Dual Zone

L'ideale per ogni pentola.

Due zone concentriche sul piano cottura possono essere attivate in modo indipendente tra di loro. Si accende quella centrale per pentole più piccole; si attivano entrambe per quelle più grandi.

The ideal solution for every pot.

Two concentric zones on your hob can be activated independently. The central one for the smaller pans and both for the bigger pans.



Pot Self Detection

Appoggiate, regolate, cuocete. La tecnologia rileva automaticamente la presenza di pentole sulle zone cottura, attivando il comando corrispondente. Voi dovrete solo scegliere la potenza necessaria.

Put down, adjust, cook. The technology automatically detects the presence of pots in the cooking zone, activating a dedicated control. All you need to do is to select the power needed.

Timer

Spegne tutto da solo. Voi impostate i minuti, lui parte con il countdown. Al termine, spegnerà automaticamente la zona cottura e attiverà un segnale acustico. Tramite il comando touch potete anche impostare timer indipendenti su più zone e contemporaneamente.

Switches off everything on its own. All you need to do is set the minutes and the countdown starts. At the end, it will automatically switch the cooking zone off, emitting a sound signal. Just press the 'touch' control and independent timers will activate in more zones at the same time.

Green Induction

La gestione della potenza diventa intelligente, consentendovi di ottenere risultati ottimali anche ai livelli intermedi (quando bisogna mantenere stabile la cottura). Per raggiungere il punto di ebollizione basteranno pochi minuti, risparmiando circa il 25% di energia rispetto ai piani a induzione standard.

Power management is now smart, to obtain excellent results even on middle power levels (especially when wanting to keep the cooking constant). Reaching boiling point only takes a few minutes and will save you about 25% of the energy as compared to standard induction hobs.

Stop&Go

Tutto si ferma, tutto ricomincia.

Con un dito. Dovete allontanarvi dalla cucina mentre state cucinando? Con un gesto sospendete tutte le funzioni attive sul piano cottura. Basterà premere un tasto per riavviarle come da impostazioni precedenti.

Everything stops, everything starts again.

Just with a gesture of your finger. Need to move away from the kitchen while you are cooking? Just by a gesture, put all the features activated on standby. All you need to do is just press a key to start them again with previous settings.

Multi Flexi Space

Più spazio, più comodità.

A portata di mano. Tante pentole grandi sul fuoco? Lo spazio c'è. Non le volete sollevare? Basta farle scivolare sulle griglie a croce chiusa, dalla superficie piatta e continua. E poi c'è anche il comodo piano di appoggio in ghisa, per ogni necessità.

More space, more comfort within reach.

Too many large pots on the hob? There's enough space. You don't want to lift them? Just slide them away along the closed-cross oven grids, on their flat and continuous surface. And to top it all, the useful and handy support surface in cast iron for your every necessity.

Recall

E torna tutto come prima.

Il piano cottura si è accidentalmente spento? Entro 6 secondi basta attivare questa funzione e si ottiene il totale ripristino delle impostazioni presenti prima dell'interruzione.

And everything is how it was before.

The hob has accidentally switched off? Within 6 seconds just activate this function and all the previous settings before the interruption occurred, will work again in the wink of an eye.

Tasty Fry

Fritti crispy in metà tempo.

Il sistema a induzione permette all'olio di raggiungere la temperatura ideale per friggere (180°) dimezzando i tempi dei piani cottura tradizionali. Così i cibi assorbono meno olio, diventando più croccanti e più sani.

Crispy fried food in just half the time.

Cooking times have been reduced to half the time with the induction system, that allows the oil to reach the ideal frying temperature (180°). No more oily or greasy food. It will absorb less oil and be more crunchier and healthier.

Temperature Control

Gradi costanti, conservazione perfetta.

Potete impostare la temperatura interna tra 5°C e 20°C. Il sistema elettronico e di ventilazione la manterranno costante, garantendo una perfetta conservazione e maturazione dei vostri vini.

Constant degrees, perfect storage.

The internal temperature can be set between 5°C and 20°C. The electronic and ventilation system will keep it constant. Your wine is now perfectly stored and will mature properly.

Lighting Care

Visibilità e protezione dai raggi UV.

Un vetro con filtro anti raggi UV consente la perfetta conservazione e la piena visibilità delle bottiglie, illuminate all'interno da una luce a led. Così i vostri vini mantengono intatte qualità e caratteristiche organolettiche.

Look through glass and protection from UV rays.

A UV filter-proof look-through glass will perfectly store your LED illuminated bottles. Your wine will now maintain all of its organoleptic qualities and characteristics.

Humidity Care

Umidità: né troppa né poca.

Il sistema di ventilazione controlla l'umidità interna in modo da evitare l'ossidazione del vino e la formazione di muffe o cattivi odori.

Humidity: neither too much nor too little.

The ventilation system monitors the internal humidity and prevents your wine from oxidising, for moulds to form or bad odours to be given off.

No Vibration

Il vino buono vuole stare fermo.

I ripiani in legno di rovere e il sistema di raffreddamento stabile evitano le micro-vibrazioni che possono alterare l'equilibrio nella composizione del vino. Le guide scorrevoli vi permettono di estrarre le bottiglie in modo agile e sicuro.

Good wine wants to stay still.

The wooden oak shelves and the stable cooling system prevent micro-vibrations that could alter the balance in the composition of the wine. With the sliding guides you can take out the bottles in a safe and easy way. can take out the bottles in a safe and easy way.

Bi-Zone

A ogni vino, il suo spazio.

Un divisorio crea due zone per conservare al meglio i vini rossi e quelli bianchi. Ogni zona garantisce la corretta temperatura di conservazione e degustazione.

Each wine its own dedicated space.

A divider separates the white from the red wine so that it can be better stored. Each section of the wine cooler ensures optimum temperature of conservation and tasting.



1.2

Flexys™

C'è una soluzione per ognuno di voi.
There's a solution for each and every one of you.

La gamma di piani e cappe Elica è la più ampia per tipologie, dimensioni, estetica, configurazioni e caratteristiche. Siamo pronti a scommettere: è impossibile non trovare la soluzione perfetta per la vostra cucina.

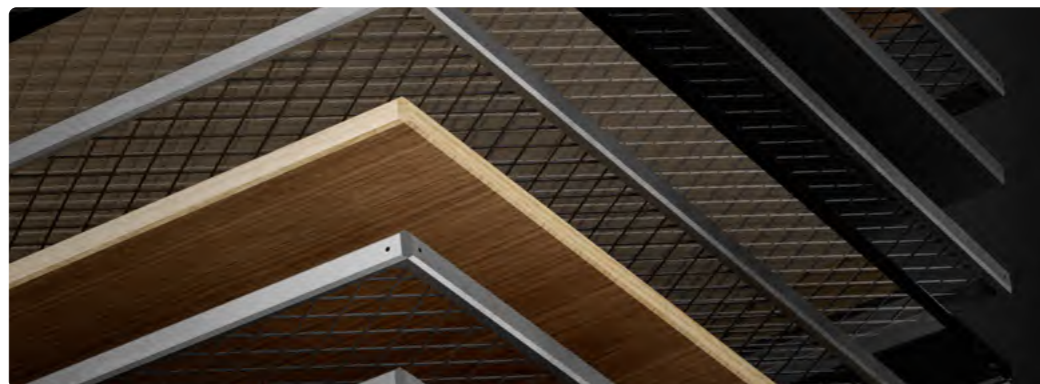
The Elica hood and hob product line represents the widest range of products available on the market in terms of types, size, design, layout and features. We are ready to bet: there's no way you won't find the perfect solution for your kitchen.

Proposte infinite, versatilità estrema.

Infinite options, extreme versatility.

La nostra versatilità estrema si traduce in soluzioni di cappe e piani cottura capaci di rispondere alle esigenze estetiche, progettuali e funzionali della vostra cucina. Nel design: con modelli dall'estetica più classica o più contemporanea. Nelle dimensioni: con soluzioni che si adattano a ogni profondità e ampiezza di pensili e basi cucina. Nell'interfaccia: che vi assicura comandi intuitivi e semplici da utilizzare. Nella funzionalità: con cappe aspiranti di ogni tipologia, innovazioni come Lhov (che includono forno, piano cottura e cappa aspirante), piani cottura aspiranti a gas e a induzione, con bilancia e con connessione Wi-Fi. Nella modularità: con configurazioni base a cui aggiungere gli elementi che servono, anche personalizzati. Insomma: chi più ne ha, più Elica.

Our unparalleled versatility translates into solutions for hoods and hobs that are capable of fulfilling the aesthetic, design and functional needs of your kitchen. Versatile design: models ranging from the most classic to the most contemporary styles. Versatile dimensions: solutions adaptable to any depth and width of kitchen basis and wall cabinets/units. Versatile interface: intuitive and user-friendly controls. Versatile functionality: all types of hoods, innovations as Lhov (that includes the oven, hob and hood), gas and induction extractor hobs equipped with a scale and Wi-Fi connection. Versatile modularity: basic configurations to which additional elements can be added as desired, even customised. In short: whoever has more, has Elica.



No Drip System

Vapori che sgocciolano? Mai più.
 Eliminato per sempre lo sgocciolamento, soprattutto sui piani a induzione. Il sistema previene la formazione di condensa ed evita l'eventuale ricaduta residuale su zone di cottura o, peggio, sulle pietanze in preparazione!

Dripping vapours? Never again.
 Dripping has once and for all been eliminated, above all on induction hobs. No more formation of condensation and any residual spill-over on the cooking zone or even better, on your food!

Special Material

Materiali a misura della vostra quotidianità.
 Selezioniamo per voi materiali belli, funzionali, resistenti, facili da pulire. Elementi chiave di un design accattivante, sono disponibili in un'ampia selezione di colori e finiture, adattandosi perfettamente a ogni cucina.

Materials tailored for your daily needs.
 The selection of beautiful materials that are functional, resistant and easy to clean, is our primary concern. The key factors for an appealing design, available in a wide range of colours and finishing touches, that perfectly fit in any kitchen space.



Cabinet Protection

Pensili protetti, cucina perfetta.
 Un design che garantisce la protezione totale dei pensili dai vapori di cottura. Le protezioni laterali e un'ergonomica visiera frontale scongiurano qualsiasi potenziale danno di usura.

Protected wall units, the perfect kitchen.
 A special design that ensures total protection of your wall units from cooking vapours. The side protections together with the ergonomic front visor will prevent any potential wear-out.

Maintenance Alarm

Filtri ko? Vi avvisa lui.
 Un indicatore luminoso si attiva per segnalare quando i filtri anti-grasso e anti-odori stanno per raggiungere la massima saturazione. Sarà il momento di lavarli o sostituirli.

Filters KO'd? You'll be informed.
 A warning light will switch on to signal out to you that grease filters and odour filters have reached their maximum saturation point. It's time for you to wash or replace them.

Easy to Maintain

Cappa perfetta con la manutenzione facile.
 Una manutenzione corretta garantisce massima igiene, assicurando al prodotto una vita più lunga. I nostri modelli sono progettati per facilitare la sostituzione dei filtri anti-grassi e anti-odori: tutti rimovibili, lavabili e sostituibili.

The perfect hood with easy maintenance.
 Proper maintenance and maximum hygiene, ensure a longer lifespan of the appliance. Our models have been conceived to make the replacement of grease filters and odour filters easier: all are removable, washable and replaceable.

Delay Switch Off

Spegnimento ritardato, e non ci pensate più.
 Con questo timer impostate lo spegnimento automatico della cappa dopo un tempo predeterminato. Così potete lasciarla accesa anche dopo aver finito di cucinare, eliminando umidità e odori. Tanto poi si spegne da sola!

Power off delayed, and no more worries.
 With this timer, you can set the automatic switching off of the hood following a prefixed time. Keeping it on even after having cooked will eliminate any odours or humidity. No problem! It'll switch off on its own anyway!

Perimeter Aspiration

La superficie aspirante diventa invisibile.

L'aspirazione è distribuita su tutto il perimetro della cappa, massimizzandone l'efficacia. La sezione aspirante però è perfettamente nascosta da un pannello, per un'estetica perfetta.

The extraction surface is now tucked away.

Distributed over the entire perimeter of the hood, the extraction system offers top efficiency. The extraction area is concealed by a panel rendering pure elegance to your hood.

Tune White

Calda o fredda, la luce che vi piace.

Questa funzione consente di regolare il colore dei led della cappa, dal bianco caldo al bianco freddo. Così, il colore della luce si integra con le altre presenti nell'ambiente, per un'atmosfera uniforme in tutta la stanza.

Warm or cold, the light tone of your taste.

You can now regulate the LED colour tone of your hood from cold white to warm white. The colour of the light blends in perfectly with the other lights in your living space, thus creating a uniform atmosphere.

Dim Light

La luce, quanto e come volete.

Questa funzione vi permette di regolare la potenza luminosa della cappa: luce al massimo o luce soffusa, a seconda delle necessità.

Lighting: as much and however you want it.

With this feature, you can adjust the lighting of your hood: bright light or dim light, as you prefer.

Super Easy Installation

Montaggio rapido, resa perfetta.

Pochi passaggi e il prodotto è già al suo posto. Dopo il bloccaggio automatico si possono anche regolare al millimetro i punti di fissaggio, per un risultato sicuro e perfetto dal punto di vista estetico.

Quick installation, perfect result.

Only a few steps away and the product will be in place. After its automatic fixing, fixing points can also be adjusted by the millimetre, for a safe and aesthetically perfect result.

Back Aspiration

Massima aspirazione, anche nell'estetica.

Questa funzione consente di installare la cappa collegandola al muro posteriore senza tubi o camini aggiuntivi a vista. Il risultato? Sono due: massima capacità aspirante, massima resa sul piano estetico.

Maximum extraction and aesthetics alongside.

No more additional piping and chimneys visible to the naked eye in wall installations! The results? Top extraction capacity and top aesthetic appeal.



Total Integration

Total & Perfect Look.

I nostri elettrodomestici si adattano al design e alle caratteristiche della vostra cucina. La varietà di soluzioni e finiture consente un'integrazione perfetta, qualunque sia il vostro stile.

Total & Perfect Look.

Our household appliances discreetly adapt to the design and features of your kitchen. The variety of solutions and finishing touches blend in perfectly whatever your taste in style may be.

Multifunction

Cappa & Depuratore d'aria: fatto.

Cappa e purificatore, finalmente insieme! Un prodotto, due funzioni indipendenti una dall'altra. Per un'aria sempre a misura di salute.

Hood & Air purifier: done.

Hood and purifier, finally all in one! One only product, two independent features. Air quality all the more tailored for your health and well-being.



Wide Capacity

Compatta fuori, ampia dentro.

Da fuori non sembra, eppure è possibile conservare perfettamente fino a 24 bottiglie di dimensione standard.

Compact outside, spacious inside.

It doesn't seem like it from the outside, and yet you can perfectly store up to 24 standard sized bottles.

Pyro Clean

Stop ai detersivi.

La pirolisi garantisce una pulizia efficace in totale sicurezza. E senza bisogno di detersivi, nemmeno quando il forno è particolarmente sporco.

Good bye to detergents.

Pyrolysis ensures you an efficient cleaning result in total safety. No more detergents, not even with the most heavily soiled oven.

Auto door

La porta senza maniglia.

Effetto estetico wow. Apertura super smart. Per gestirla basta una lieve pressione sul display o un semplice comando vocale (molto utile se state tenendo in mano teglie e recipienti).

Handle-less door.

The wow factor. Open the oven door in a super smart way. Just gently press on the display or say a simple vocal command (a real give-away when you are holding more than one tray or container).

Child Lock

Bambini sempre sicuri e protetti.

Questa funzione consente di evitare accensioni accidentali delle zone di cottura o dell'aspirazione. Una bella tranquillità.

Children always safe and protected.

No worries! This function prevents the accidental switching on of cooking zones or extraction areas.

Cabinet Protection

Pensili protetti, pensili perfetti.

Grazie a materiali specifici e alla tecnologia di raffreddamento il pensile del forno è sempre isolato dal calore perimetrale. Evitando danni e usure precoci.

Protected wall units means perfect wall units.

Thanks to specific materials and the cooling down technology, the oven cabinet is always insulated from the surrounding heat. No more early wear-out or damages.

Cool Door

Forno caldo, porta fredda.

Massima sicurezza in cucina, anche in presenza di bambini. Il vetro multiplo della porta vi assicura massima protezione dalle alte temperature.

Hot oven, cold door.

No more worries or woes, even when the kids are about. The multiple oven-glass door offers you maximum protection and safety from high temperatures.

1.3 Ecofair™

Il rispetto dell'ambiente, in ogni scelta. Respect for the environment in all our choices.

Ogni nostro elettrodomestico è progettato per ottenere il massimo risparmio energetico, sia nelle funzioni di cottura sia in quelle di aspirazione. Così anche per voi sarà più facile evitare sprechi e abbattere i consumi, almeno in cucina.

Each of our household appliances has been designed to obtain maximum energy saving, both in cooking and air extraction features. This also makes it easier for you to conserve energy and reduce consumption, at least in the kitchen.

Abbattiamo i consumi, risparmiamo energia.

Da sempre siamo molto attenti a compiere scelte che rispettino il più possibile l'ambiente e l'ecosistema. Per questo abbiamo messo a punto i motori Brushless, che massimizzano l'efficienza del sistema aspirante di cappe e piani, tanto da aver raggiunto la classe A++ (tra le più alte sul mercato). Per questo abbiamo progettato guarnizioni e vetri dei forni che consentono di abbattere i consumi anche a temperature elevate (Classe A+). Per questo i nostri filtri sono rigenerabili (possono durare fino a 5 anni), i nostri pannelli fonoassorbenti sono lavabili e i nostri imballaggi sono 100% riciclabili.

We reduce consumption and save energy.

We have always been very attentive to making choices that foster respect towards the environment and the ecosystem. For this very reason, we have developed Brushless motors, that maximize efficiency of hoods and hobs extraction systems. This has allowed us to achieve a class A++ rating (amongst the highest on the market). Therefore, we have designed oven seals and glass that help reduce consumption, even at high temperatures (class A+ rating). This is also why our filters can be regenerated (they last up to 5 years), our sound-proof panels are washable and our packaging is 100% recyclable.



Long Life Filter ++

Aria più pulita, più a lungo.

Questi filtri sono progettati per garantire massime prestazioni e un'efficienza di filtraggio odori molto superiore alla media. Grazie alla loro capacità di rigenerarsi possono durare dai 3 ai 5 anni evitando sostituzioni frequenti, sprechi e complessità di manutenzione.

Cleaner air over time.

These filters have been designed to guarantee maximum performance and odour filtering efficiency far above than average filters. Thanks to their regenerating capacity, their durability is from 3 to 5 years. No more replacements, waste or troubles in their maintenance.

Long Life Filter

Anti-odore, lunga vita.

I nostri filtri anti-odore facilitano le operazioni di manutenzione e riducono l'impatto ambientale: possono essere lavati e rigenerati, prolungando la propria durata fino a 3 anni (vs una media nel mercato di 3/6 mesi).

Odour filters, durability.

Our easy to maintain odour filters, are now even more green: washable and regenerable, with a durability up to 3 years (as compared to -3/6 months of average filters on the market).

Airmatic

Aria pulita, aria sana. In automatico.

Un sensore verifica la qualità dell'aria in ogni momento della giornata. Nel caso rilevi vapori anche inquinanti (come solventi o fumo di sigaretta) la cappa si attiva regolando in automatico il flusso aspirante.

E spegnendosi da sola quando l'aria è tornata pulita.

Clean air, healthy air. Automatically.

A sensor tests air-quality at any moment of the day. If it detects vapours, even polluting vapours (like solvents or cigarette smoke), the hood will switch on and adjust extraction power automatically. And will switch off once the air is clean again.

Airmatic NikolaTesla

Regolazione automatica di aspirazione e cottura.

Un sensore intelligente distingue quantità di fumi e tipi di cottura, adeguando la potenza dell'aspirazione. Quando la cottura è ultimata il sistema la diminuisce gradualmente eliminando odori e umidità residua.

Automatic extraction and cooking adjustment.

A smart sensor detects the quantity of fumes and types of cooking, adjusting extraction power accordingly. A self-regulating system that gradually diminishes power once you finish cooking, getting rid of residual odours or humidity.



Green Induction

La gestione della potenza diventa intelligente, consentendovi di ottenere risultati ottimali anche ai livelli intermedi (quando bisogna mantenere stabile la cottura). Per raggiungere il punto di ebollizione basteranno pochi minuti, risparmiando circa il 25% di energia rispetto ai piani a induzione standard.

Power management is now smart, to obtain excellent results even on middle power levels (especially when wanting to keep the cooking constant). Reaching boiling point only takes a few minutes and will save you about 25% of the energy as compared to standard induction hobs.

Eco Clean

Pulizia rapida ed eco friendly.

La pulizia idrolitica del forno vi garantisce il miglior risultato con il minimo sforzo. Bastano acqua e detergente, gestiti dal ciclo dedicato, per pulire perfettamente evitando sprechi.

Quicker and eco- friendly cleaning.

Hydrolytic cleaning of the oven guarantees you the best result with minimum effort. All you need is water and detergent, which can be run by a dedicated cycle to obtain spotless results without any waste.

Brushless

Silenzio, parla il risparmio.

È il motore che vi garantisce alta efficacia aspirante con il massimo risparmio energetico. È il più silenzioso sul mercato e riduce le emissioni CO2 e i consumi energetici (oltre il 70% in meno rispetto a un motore tradizionale).

Shhh... let the savings speak.

The motor guarantees high extraction efficiency and high energy savings. The most silent on the market now reducing CO2 emissions and energy consumptions (more than 70% less as compared to a traditional motor).

1.4 Silent Pro™

Cappe e piani aspiranti: zitti! Extractor hoods and hobs: hush!

Questa innovazione abbate i suoni molesti generati dagli elettrodomestici, anche quando sono impostati alla massima potenza. Oltre alla voce o alla musica, finalmente sentirete solo il profumo delle vostre preparazioni.

This innovation reduces disturbing noises made by household appliances, even when they are on the highest setting. Finally, you can carry on a conversation or enjoy music surrounded only by the sizzling sound of the food you are making.

Silenzio, parla il cooking.

Quiet, and just let the cooking speak.

La riduzione della rumorosità è indispensabile per apprezzare al meglio un'esperienza di cooking, soprattutto quando la cucina è parte integrante di un living. Se cappe e piani aspiranti inquinano acusticamente l'ambiente diventa difficile parlare, ascoltare musica, cucinare con piacere. Rispondiamo a queste necessità con i pannelli fonoassorbenti Be Silence e con i motori Brushless, che diminuiscono la rumorosità dei nostri elettrodomestici fino a 6 DbA e abbattano il consumo energetico del 70% rispetto ai motori tradizionali.

Reducing noise levels makes for a more enjoyable cooking experience, especially in an open-plan kitchen living room. Noisy hoods and aspiration hobs can make it virtually impossible to carry on a conversation, listen to music, and spoil the pleasure of cooking. We respond to these needs with Be Silence sound-absorbing panels and brushless motors. This motor technology reduces the noise level of our household appliances up to 6 dBA and reduces energy consumption by 70% compared with conventional motors.



Comfort Silence

La potenza si sente ma non si ascolta.

Sempre più spesso le cucine vengono progettate a vista, diventando un tutt'uno con il living. Diventa sempre più importante disporre di una cappa che garantisca l'aspirazione perfetta di fumi e odori senza produrre suoni fastidiosi. La rumorosità delle nostre cappe e dei nostri piani aspiranti vi assicura un benessere acustico top, permettendovi di cucinare e conversare con tranquillità.

The power is there, but is silent.

Kitchens are ever more being designed as open spaces, so blending all in one with the living room. Having a hood is becoming a must, as it will ensure perfect extraction of fumes and odours without generating disturbing noises. The extremely low noise level of our hoods and extractor hobs, ensure you the maximum well-being, so you can cook and hold a conversation with ease while you're busy preparing your recipe.

Pure Silence

Aria pura, stop ai rumori.

Questa funzione rende la purificazione dell'aria estremamente discreta. In modalità Silent il livello sonoro di 37 dBA diventa impercettibile, abbattendo l'inquinamento acustico.

Purified air, no more noises.

Your air is now purified in a very discreet manner. When on silent mode, the 37 dBA noise level is barely audible to the naked ear, thus reducing noise pollution.

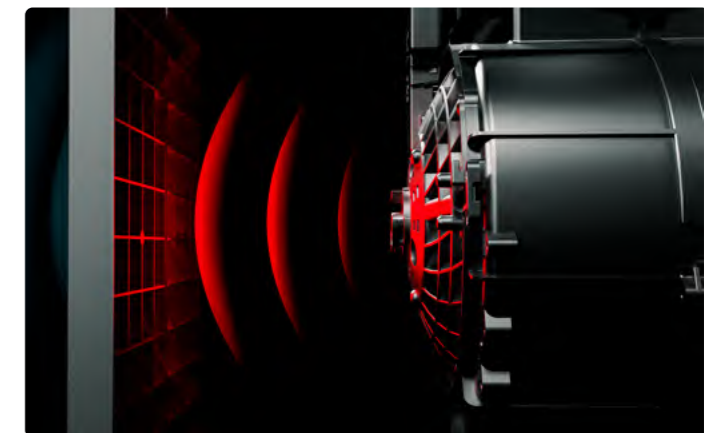
Brushless

Silenzio, parla il risparmio.

È il motore che vi garantisce alta efficacia aspirante con il massimo risparmio energetico. È il più silenzioso sul mercato e riduce le emissioni CO2 e i consumi energetici (oltre il 70% in meno rispetto a un motore tradizionale).

Shhh... let the savings speak.

The motor guarantees high extraction efficiency and high energy savings. The most silent on the market now reducing CO2 emissions and energy consumptions (more than 70% less as compared to a traditional motor).



1.5

Extrair™

Un'aria più pulita, in casa e fuori. For cleaner air, both indoors and outdoors.

Sensori che riconoscono quantità e qualità di vapori e odori. Abbattimento dei consumi energetici. Eliminazione della condensa e dell'umidità. Un'aria più pura fa bene a tutti, anche all'ambiente.

Sensors that detect quantity and quality of vapours and odours. Reduction of energy consumption. Removal of steam and moisture. Cleaner air does everyone good, and helps the environment too..

L'aria a misura di tutti.

Trattiamo bene l'aria: è la nostra idea fissa, da più di 50 anni. Per questo proponiamo cappe e piani con sistemi di aspirazione dal basso particolarmente efficaci e con una capacità di filtraggio dall'efficienza ottimale. I nostri filtri anti-odori garantiscono massime prestazioni (filtraggio fino all'80%, rispetto a una media del 60%); i filtri Combo Pure purificano l'aria catturando pollini, peli di animali, muffe e polvere. Sensori evoluti accendono la cappa appena rilevano la presenza di fumi, ne regolano la potenza in base alle necessità e la spengono automaticamente quando l'aria è tornata pulita. E la condensa? È un problema frequente dovuto alla differenza di temperatura tra i fumi caldi generati dalla cottura sul piano a induzione e le superfici fredde della cappa. Il nostro sistema riesce a limitarne la formazione e a evitarne la ricaduta residuale sul piano e le pietanze in preparazione. In questo modo, l'acqua di condensa non sgocciola più, ma viene raccolta in un'apposita vaschetta che può essere svuotata in tutta comodità, a garanzia di un'igiene e di una manutenzione perfetta. I motori Brushless riducono i consumi energetici del 70%, consentendo di ridurre le emissioni di CO2 di circa 2570 tonnellate/anno (rispetto alla media dei motori sul mercato: un dato pari alle emissioni di 704 auto). L'aria migliora, e non solo in cucina: il nostro impegno è quello di progettare elettrodomestici sempre più capaci di risparmiare energia e contrastare l'inquinamento. Anche fuori dalle nostre case.

Good air is in reach.

Let's treat our air well: this has been our 'idée fixe' for over 50 years. For this reason, we offer hoods and hobs with bottom extraction systems that are particularly efficient and have an excellent filtering capacity. Our odour filters guarantee top performance (filtering capacity up to 80%, as compared to the average 60%); the Combo Pure filters purify the air by trapping pollen, pet hair, mould and dust. Technologically advanced sensors switch the hood on as soon as they detect fumes; the hood power level is adjusted as needed, and switches off automatically once the air is clean. What about condensation? This is a common problem caused by the temperature difference of the warm fumes generated by the induction hob and the cold surfaces of the hood. Our system is able to limit its formation and avoid any residual impact on the hob surface and the food being prepared. In this way, the condensation no longer drips but is collected in a drip tray which can be emptied at your convenience, thus ensuring that it remains clean and in perfect working order. Brushless motors reduce energy consumption by 70% and, in turn, reduce CO2 emissions by about 2570 tons/year (as compared to the average motor existing on the market: a figure equal to the emissions of 704 cars). Air quality improves, and not only in the kitchen: we are committed to designing household appliances that are more energy efficient and reduce pollution. Even outside of our homes.

Combo Pure Filter

Un'aria pulita è un'aria più sana.

La combinazione di HEPA e filtro al carbone cattura particelle fino a 1 micron, eliminando polvere, peli di animali, pollini, muffe e inquinanti prodotti da solventi, detersivi, vernici e rivestimenti.

Clean air means healthy air.

What a combination! The HEPA and charcoal filter traps the particles up to 1 micron, doing away with any dust, animal/pet hairs, pollens, moulds or polluting agents produced by solvents, detergents, paints or coatings.

Brushless

Silenzio, parla il risparmio.

È il motore che vi garantisce alta efficacia aspirante con il massimo risparmio energetico. È il più silenzioso sul mercato e riduce le emissioni CO2 e i consumi energetici (oltre il 70% in meno rispetto a un motore tradizionale).

Shhh... let the savings speak.

The motor guarantees high extraction efficiency and high energy savings. The most silent on the market now reducing CO2 emissions and energy consumptions (more than 70% less as compared to a traditional motor).

Long Life Filter ++

Aria più pulita, più a lungo.

Questi filtri sono progettati per garantire massime prestazioni e un'efficienza di filtraggio odori molto superiore alla media. Grazie alla loro capacità di rigenerarsi possono durare dai 3 ai 5 anni evitando sostituzioni frequenti, sprechi e complessità di manutenzione.

Cleaner air over time.

These filters have been designed to guarantee maximum performance and odour filtering efficiency far above than average filters. Thanks to their regenerating capacity, their durability is from 3 to 5 years. No more replacements, waste or troubles in their maintenance.

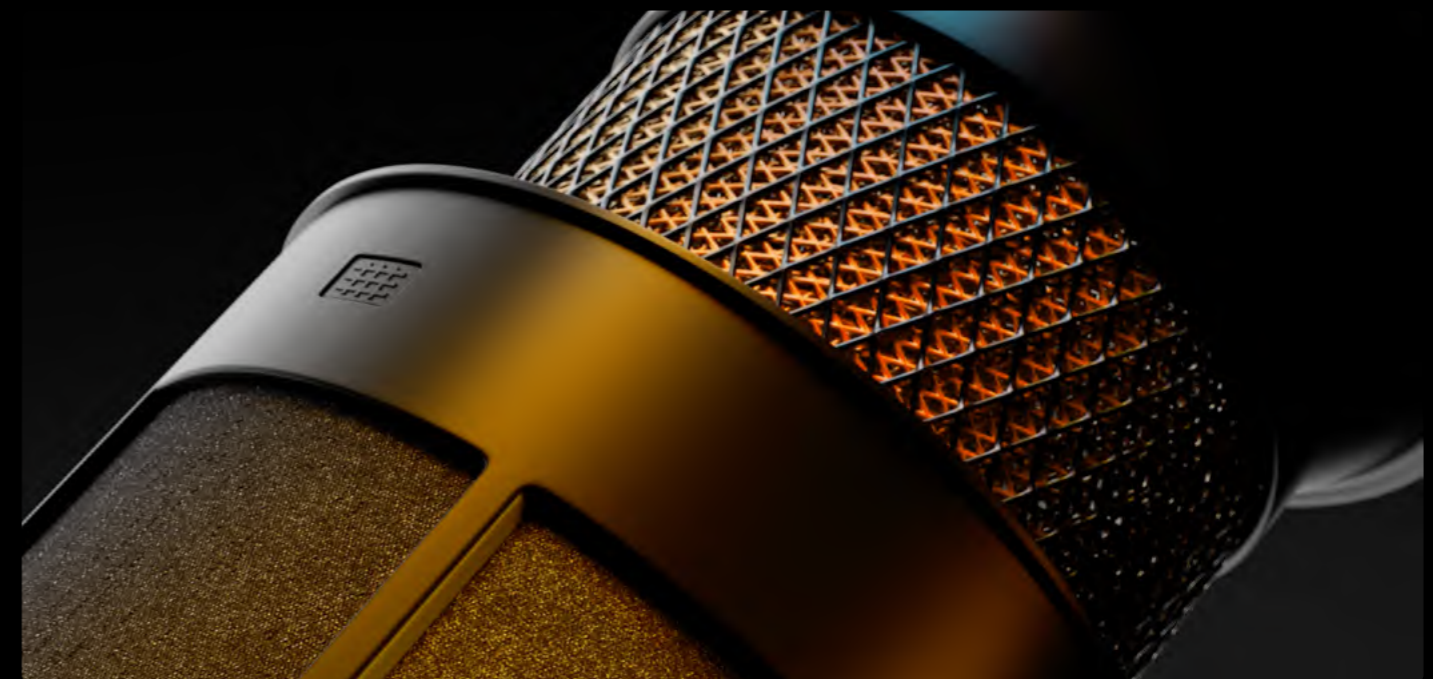
Long Life Filter

Anti-odore, lunga vita.

I nostri filtri anti-odore facilitano le operazioni di manutenzione e riducono l'impatto ambientale: possono essere lavati e rigenerati, prolungando la propria durata fino a 3 anni (vs una media nel mercato di 3/6 mesi).

Odour filters, durability.

Our easy to maintain odour filters, are now even more green: washable and regenerable, with a durability up to 3 years (as compared to -3/6 months of average filters on the market).



Airmatic

Aria pulita, aria sana. In automatico.

Un sensore verifica la qualità dell'aria in ogni momento della giornata. Nel caso rilevi vapori anche inquinanti (come solventi o fumo di sigaretta) la cappa si attiva regolando in automatico il flusso aspirante.

E spegnendosi da sola quando l'aria è tornata pulita.

Clean air, healthy air. Automatically.

A sensor tests air-quality at any moment of the day. If it detects vapours, even polluting vapours (like solvents or cigarette smoke), the hood will switch on and adjust extraction power automatically. And will switch off once the air is clean again.

Autocapture

Aspirazione automatica, risparmio energetico.

Una funzione che regola tutto da sola, variando la potenza di aspirazione della cappa in base alle cotture avviate. Il sistema sa subito quando diminuirla o spegnerla, per una massima efficienza energetica.

Automatic extraction, energy saving.

A function that does it all on its own. The extraction power of the hood is adjusted depending on the type of cooking that has been commenced. The smart system immediately understands when to reduce or switch it off, thus optimising your energy consumption.

Oven Air Cleaning

Mai più aria bollente in faccia.

È il rivoluzionario sistema aspirante che cattura l'aria, rimuovendo automaticamente vapori e odori dal forno. Evitando così che fuoriescano all'apertura della porta.

No more hot air in your face.

A revolutionary extraction system that traps the air removing vapour fumes and oven odours automatically. No more vapours or fumes seeping out of the oven door.

Airmatic NikolaTesla

Regolazione automatica di aspirazione e cottura.

Un sensore intelligente distingue quantità di fumi e tipi di cottura, adeguando la potenza dell'aspirazione. Quando la cottura è ultimata il sistema la diminuisce gradualmente eliminando odori e umidità residua.

Automatic extraction and cooking adjustment.

A smart sensor detects the quantity of fumes and types of cooking, adjusting extraction power accordingly. A self-regulating system that gradually diminishes power once you finish cooking, getting rid of residual odours or humidity.

Selective Autocapture

Aspira dove e quanto serve.

Il forno riconosce le zone di cottura attive e imposta l'aspirazione solo sul lato in cui è necessaria. Un bel risparmio, ulteriormente migliorato dal sistema che a fine cottura diminuisce la potenza aspirante eliminando i vapori residui.

'Aspire' wherever and whenever needed.

A smart oven able to detect active cooking zones, starts extraction only where necessary. A surprisingly nice saving for you further improved by a system which reduces the extraction power at the end of the cooking process, thus eliminating residual vapours.



Connex™



Comandi a distanza, o in automatico. Remote controls, or automatic operation.

Accendere o spegnere la cappa con l'assistente vocale o con lo smartphone. Regolarne a distanza o in automatico luce e potenza. Sapere se sostituire il filtro o come contattare la nostra assistenza. La connessione tra voi ed Elica diventa totale, ed è comodissima.

Switch the hood on or off via a voice assistant or smartphone. Automatic or remote adjustment of light and power. Know when to replace the filter or how to contact our customer support. Connection between you and Elica is now total and very handy.

Potete scaricare l'applicazione Elica e comandare a distanza la vostra cappa, in ogni modo: regolando l'intensità della luce, modulando il tono dei led (caldo o freddo), allineando l'illuminazione a quella dell'ambiente per creare un'atmosfera uniforme. Inoltre l'applicazione vi avvisa quando bisogna pulire o sostituire i filtri e vi mette subito in contatto con la nostra assistenza. Potete anche connettere le nostre cappe di nuova generazione con i piani a induzione Elica: in questo modo potenza aspirante e illuminazione si regolano in automatico in base alle impostazioni delle zone di cottura, ottimizzando performance e risparmio energetico. E voi? Dovrete solo pensare a cucinare.

You can download the Elica app to manage and control your hood remotely: adjust the light intensity level, change the LED colour temperature (cool or warm), matching the ambient lighting to create a uniform atmosphere. The app also lets you know when it's time to clean or replace the filters and immediately connects you with our customer support team. You can also connect our latest generation hoods with Elica induction hobs: in this way, extraction power and lighting are automatically regulated according to the cooking zone settings, thus optimising performance and energy consumption. And what about you? Cooking is all you have to think about.

Multi Connection

Cappa e piano, in dialogo costante.

È la connessione via bluetooth tra cappa e piano induzione, che regola automaticamente l'aspirazione sulla base del livello di cottura selezionato. Ottimizzando prestazioni e consumi.

Hood and hob in constant interaction.

The Bluetooth connection between the hood and induction hob automatically adjusts the extraction power according to the level of cooking that has been selected. Performance and consumption now optimised.

Connectivity

Wi-Fi e app: comandi a distanza.

Le nostre cappe possono essere gestite da assistente vocale e smartphone: l'app Elica consente infatti di avviarle, spegnerle e regolarne a piacere potenza aspirante o intensità e tono della luce. Con l'app potete sempre contattare subito l'assistenza Elica, conoscere lo stato dei filtri (anche grazie alle notifiche periodiche) e sapere se sono **necessarie operazioni di pulizia e manutenzione**.

Wi-Fi and app: remote controls.

Our hoods can be operated by a vocal assistant and smartphone: with the Elica app you can switch them on or off, adjust their power as well as the colour tone and intensity of lights. Through this app, you can promptly contact Elica assistance, keep an eye on the status of your filters (thanks to periodic notifications) and know whether they need cleaning or maintenance.

Tutto è possibile, con l'app e le cappe di nuova generazione.

Everything is possible, with our app and latest generation hoods.

1.5 Confronta i plus di tutta la gamma.

Lhov

	Connex	EcoFair	SilentPro	ExtrAir	Flexys
LHOV	Connectivity	Eco Clean	Long Life Filter ++	Brushless	Comfort Silence
			Autocapture	Selective Autocapture	Oven Air Cleaning
			Child Lock	Cool Door	Maintenance Alarm
			Easy to Maintain	Delay Switch Off	Total Integration
			Super Easy Installation	Auto door	

	YouChef
LHOV	Ultrawide Cooking
	Steam
	Food Probe
	Air frying
	Multi Cooking
	Automatic Programs
	Selective Grill
	Soft Closing
	Sliding Guides
	Cooking Flow
	Bridge Zone
	Melting Mode
	Warming Mode
	Simmering Mode
	Fast Boiling
	Tasty Fry
	Stop&Go
	Recall
	Pot Self Detection
	Timer

NikolaTesla Evo

	EcoFair	SilentPro	ExtrAir	Flexys
FLAME	Long Life Filter	Long Life Filter ++	Green Induction	Brushless
LIBRA			Pure Silence	Comfort Silence
ONE			Airmatic	Autocapture
ONE HP			Child Lock	Maintenance Alarm
SWITCH			Easy to Maintain	Delay Switch Off
SWITCH GLOW			Special Material	Total Integration
UNPLUGGED			Super Easy Installation	

	YouChef
FLAME	Cooking Flow
LIBRA	Melting Mode
ONE	Warming Mode
ONE HP	Simmering Mode
SWITCH	Bridge Zone
SWITCH GLOW	Extralarge Zone
UNPLUGGED	Dual Zone
	Fast Boiling
	Tasty Fry
	Stop&Go
	Recall
	Pot Self Detection
	Multi Flexi Space
	Timer

NikolaTesla Suit

	EcoFair	SilentPro	ExtrAir	Flexys											
	Long Life Filter	Long Life Filter ++	Green Induction	Brushless	Pure Silence	Comfort Silence	Airmatic	Autocapture	Child Lock	Maintenance Alarm	Easy to Maintain	Delay Switch Off	Special Material	Total Integration	Super Easy Installation
FIT	■	■	■	■	■	■	■	■	■	■	■	■	■	■	■
FIT 3Z	■	■	■	■	■	■	■	■	■	■	■	■	■	■	■
FIT XL	■	■	■	■	■	■	■	■	■	■	■	■	■	■	■
PRIME S+	■	■	■	■	■	■	■	■	■	■	■	■	■	■	■
VELVET	■	■	■	■	■	■	■	■	■	■	■	■	■	■	■

	YouChef													
	Cooking Flow	Melting Mode	Warming Mode	Simmering Mode	Bridge Zone	Extralarge Zone	Dual Zone	Fast Boiling	Tasty Fry	Stop&Go	Recall	Pot Self Detection	Multi Flexi Space	Timer
FIT	■	■	■	■	■	■	■	■	■	■	■	■	■	■
FIT 3Z	■	■	■	■	■	■	■	■	■	■	■	■	■	■
FIT XL	■	■	■	■	■	■	■	■	■	■	■	■	■	■
PRIME S+	■	■	■	■	■	■	■	■	■	■	■	■	■	■
VELVET	■	■	■	■	■	■	■	■	■	■	■	■	■	■

Cappe a parete Wall-mounted hoods

	Connex	EcoFair	SilentPro	ExtrAir	Flexys																		
	Connectivity	Multi Connection	Long Life Filter	Long Life Filter ++	Brushless	Pure Silence	Comfort Silence	Combo Pure Filter	Airmatic	No Drip System	Perimeter Aspiration	Tune White	Dim Light	Back Aspiration	Special Material	Cabinet Protection	Maintenance Alarm	Easy to Maintain	Delay Switch Off	Total Integration	Super Easy Installation	Multifunction	
ADÉLE	■	■	■										■				■	■	■				
ACUTA			■														■	■	■				
APLOMB			■														■	■	■				
BERLIN																							
BIO				■	■		■					■	■		■		■	■					
BLOOM			■				■						■	■			■	■	■				
BLOOM-S			■		■		■							■	■		■	■					
CIRCUS			■																				
CORALINE																							
ELEMENT	■	■	■		■		■				■		■				■		■				
EMERALD																							
FLAT GLASS			■																				
HAIKU			■				■							■	■		■					■	
HAIKU DRY	■	■	■		■		■				■		■	■			■		■		■		
LOL			■														■	■					
JOY			■														■	■					
JUST DRY			■								■	■	■				■	■	■				
L'ESSENZA			■											■			■	■					
MAJESTIC	■	■	■										■	■			■	■	■				
MAJESTIC NO DRIP			■								■			■			■	■					
MISSY																							
NEAT	■	■	■		■		■						■	■			■	■	■				
NUAGE			■											■			■					■	
OM AIR	■	■	■		■		■				■		■				■	■	■				
OPEN SUITE	■		■									■	■				■	■					
PLAT	■	■	■								■		■				■	■	■				

Cappe a parete

Wall-mounted hoods

	Connex	EcoFair	SilentPro	ExtrAir	Flexys																		
	Connectivity	Multi Connection	Long Life Filter	Long Life Filter ++	Brushless	Pure Silence	Comfort Silence	Combo Pure Filter	Airmatic	No Drip System	Perimeter Aspiration	Tune White	Dim Light	Back Aspiration	Special Material	Cabinet Protection	Maintenance Alarm	Easy to Maintain	Delay Switch Off	Total Integration	Super Easy Installation	Multifunction	
RULES	■ (*)	■ (*)	■				■			■			■ (*)		■		■	■	■	■			
SHIRE			■														■	■	■				
SHY-S			■														■	■	■				
SPOT NG			■																				
SPOT URBAN			■																				
STONE			■																				
STRIPE	■	■	■										■	■			■	■	■				
SUPER PLAT	■	■	■		■		■				■	■					■	■	■				
SWEET			■								■			■	■		■						
TAMAYA 2.0 RAIL			■																				
TONDA																							
TUBE PRO			■											■									

(*) solo per alcune configurazioni (*) only for certain configurations

Cappe isola

Island hoods

	Connex	EcoFair	SilentPro	ExtrAir	Flexys																		
	Connectivity	Multi Connection	Long Life Filter	Long Life Filter ++	Brushless	Pure Silence	Comfort Silence	Combo Pure Filter	Airmatic	No Drip System	Perimeter Aspiration	Tune White	Dim Light	Back Aspiration	Special Material	Cabinet Protection	Maintenance Alarm	Easy to Maintain	Delay Switch Off	Total Integration	Super Easy Installation	Multifunction	
ADÉLE ISLAND	■	■	■										■				■	■	■				
BIO ISLAND				■	■		■					■	■		■		■	■					
ELEMENT	■	■	■		■		■				■		■						■				
GALAXY ISLAND			■															■	■	■			
HAIKU ISLAND			■				■								■		■						
HAIKU DRY ISLAND	■	■	■		■		■			■			■				■		■				
IKONA			■														■	■					
JOY ISLAND			■														■	■					
OPEN SUITE SUPERIOR	■		■									■	■				■	■					
REEF ISLAND			■														■	■					
SPOT PLUS ISLAND			■														■	■	■				
TRIBE ISLAND			■														■	■					
TUBE PRO ISLAND			■																				

Cappe a soffitto

Ceiling hoods

	Connex	EcoFair	SilentPro	ExtrAir	Flexys																		
	Connectivity	Multi Connection	Long Life Filter	Long Life Filter ++	Brushless	Pure Silence	Comfort Silence	Combo Pure Filter	Airmatic	No Drip System	Perimeter Aspiration	Tune White	Dim Light	Back Aspiration	Special Material	Cabinet Protection	Maintenance Alarm	Easy to Maintain	Delay Switch Off	Total Integration	Super Easy Installation	Multifunction	
CLOUD SEVEN			■	■													■		■				
HILIGHT GLASS			■	■			■				■	■					■		■	■	■		
HILIGHT-X			■	■	■		■						■				■		■	■	■		
ILLUSION	■		■	■	■		■		■		■	■					■		■	■	■		
LULLABY	■		■	■			■				■	■			■		■		■				
SKYDOME	■		■	■	■		■		■		■	■					■		■	■	■		

Cappe sospese

Suspended hoods

	Connex	EcoFair	SilentPro	ExtrAir	Flexys																		
	Connectivity	Multi Connection	Long Life Filter	Long Life Filter ++	Brushless	Pure Silence	Comfort Silence	Combo Pure Filter	Airmatic	No Drip System	Perimeter Aspiration	Tune White	Dim Light	Back Aspiration	Special Material	Cabinet Protection	Maintenance Alarm	Easy to Maintain	Delay Switch Off	Total Integration	Super Easy Installation	Multifunction	
EASY UX			■														■	■	■				
ÈDITH				■			■										■	■	■				
IKONA LIGHT			■														■	■					
IKONA MAXXI PURE			■			■		■									■	■	■				■
INTERSTELLAR				■			■						■		■		■	■	■				
JUNO			■															■					
PIX			■				■								■		■						
SEASHELL			■														■		■				
SHINING				■			■								■		■	■	■				
WAVE UX			■														■	■	■				

Cappe a scomparsa

Downdraft hoods

	Connex	EcoFair	SilentPro	ExtrAir	Flexys																		
	Connectivity	Multi Connection	Long Life Filter	Long Life Filter ++	Brushless	Pure Silence	Comfort Silence	Combo Pure Filter	Airmatic	No Drip System	Perimeter Aspiration	Tune White	Back Aspiration	Special Material	Cabinet Protection	Maintenance Alarm	Easy to Maintain	Delay Switch Off	Dim Light	Total Integration	Super Easy Installation	Multifunction	
GETUP	■		■	■										■		■	■		■	■			
PANDORA							■									■	■			■			

Cappe a incasso

Built-in hoods

	Connex	EcoFair	SilentPro	ExtrAir	Flexys																		
	Connectivity	Multi Connection	Long Life Filter	Long Life Filter ++	Brushless	Pure Silence	Comfort Silence	Combo Pure Filter	Airmatic	No Drip System	Perimeter Aspiration	Tune White	Dim Light	Back Aspiration	Special Material	Cabinet Protection	Maintenance Alarm	Easy to Maintain	Delay Switch Off	Total Integration	Super Easy Installation	Multifunction	
BOXIN			■													■					■		
BOXIN ADVANCE	■	■	■		■		■		■			■	■			■	■			■	■		
BOXIN ADVANCE DRY	■	■	■						■	■			■			■	■			■	■		
BOXIN ADVANCE PLUS	■	■	■		■		■		■		■		■			■	■			■	■		
BOXIN NO DRIP			■							■						■	■	■			■		
BOXIN PLUS			■								■					■					■		
CIAK 2.0																		■			■		
CIAK 2.0 S																		■			■		
CT35 PRO														■			■	■	■		■		
ELITE 14																							
ELITE 26																	■				■		
ELITE 35																	■				■		
ERA																		■					
ERA C																		■					
ERA S																		■					
FOLD			■															■			■	■	
FOLD S			■														■	■	■		■	■	■
HIDDEN 2.0			■								■						■				■		
HIDDEN ADVANCE PLUS	■	■	■		■		■		■		■	■	■			■				■	■		
LANE			■								■					■	■	■			■	■	■
LANE SENSOR	■	■	■						■		■		■			■	■	■			■	■	■
LEVER			■																		■		

Forni Virtus

Virtus Ovens

	EcoFair	Flexys	YouChef									
	Eco Clean	Pyro Clean	Cool Door	Cabinet Protection	Perfect Heat	Moisture Control	Food Probe	Combi Functions	Steam	Microwave	Soft Closing	Sliding Guides
COMBI STEAM MW TFT			■	■		■	■	■	■	■		
MULTI DD			■	■	■						■	
MULTI 60 TFT	■		■	■	■	■	■				■	■
MULTI 90 TFT	■		■	■	■	■	■				■	■
MULTI PYRO TFT		■	■	■	■	■	■				■	■
WARM DRAWER												

Piani a induzione Ratio

Ratio induction hobs

	Connex	EcoFair	Flexys	YouChef													
	Multi Connection	Green Induction	Child Lock	Cooking Flow	Melting Mode	Warming Mode	Simmering Mode	Bridge Zone	Extralarge Zone	Dual Zone	Fast Boiling	Tasty Fry	Stop&Go	Recall	Pot Self Detection	Multi Flexi Space	Timer
CONNEX 804 PLUS	■		■			■							■				■
CONNEX 803 PLUS	■		■			■			■		■		■				■
CONNEX 604 PLUS	■		■			■						■					■
CONNEX 603 PLUS	■		■			■			■		■		■				■
CONNEX 302 PLUS	■		■			■							■				■

Lhov

2

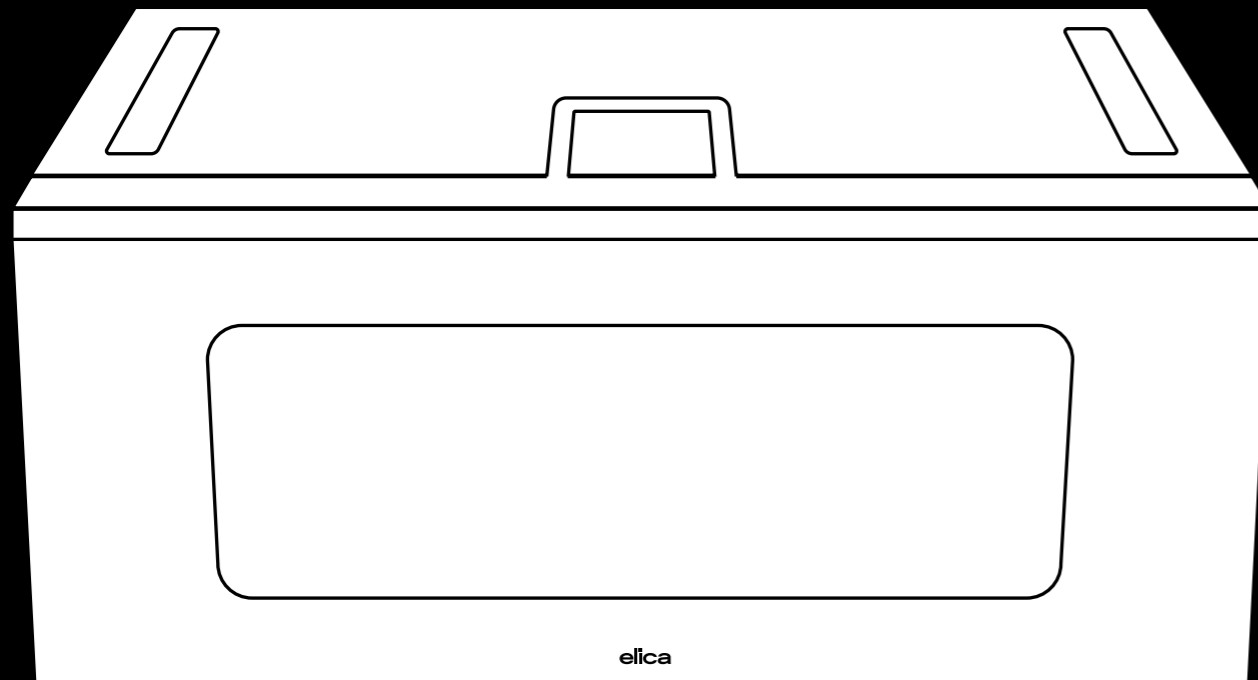
L'elettrodomestico che non c'era? Adesso c'è. Forno, piano cottura e cappa aspirante: finalmente insieme, per rivoluzionare la vostra esperienza di cooking. Voi create, lui esegue - come mai accaduto prima.

The appliance that was always missing? Not any longer. Oven, hob and extractor hood: together at last, revolutionising your cooking experience. You create, it performs - like never before.

2

Il primo sistema di cottura All-in-One

The first All-in-One cooking solution.



LHOV è il primo elettrodomestico all-in-one sul mercato e le sue innovazioni parlano da sole. Il design super lineare in vetro nero è una sintesi unica di ricerca estetica e prestazioni: perfettamente a filo con i mobili della cucina integra funzioni all'avanguardia, aree e modalità di cottura diversificate nonché un display dai comandi wow, che ubbidisce a ogni vostro desiderio.

Lhov is the first All-in-One appliance on the market and its innovations speak for themselves. Its super linear design with black glass combines unparalleled aesthetics and performance: perfectly flush with kitchen units, it offers innovative features, different cooking methods and areas, an amazing touch screen, to fulfil your every need.



elica

Lhov. 5 volte straordinario. 5 times extraordinary.

Space Reshaper.

Il design di Lhov rompe le regole della categoria combinando per la prima volta piano, forno e cappa aspirante in un elettrodomestico unico. Lhov si integra perfettamente nel mobile, ottimizzando lo spazio e valorizzando la linearità del progetto cucina.

Lhov's design breaks the rules of the category by combining hob, oven and extractor hood in a single appliance for the first time. Lhov fits seamlessly into the kitchen unit, optimising space and highlighting the linearity of the kitchen design.



Odour Stopper.

Mai più vapori bollenti in faccia quando si apre la porta del forno. Il rivoluzionario cuore aspirante di Lhov rimuove fumi e odori dal piano e finalmente anche dal forno.

No more hot vapours in your face when you open the oven door. Lhov's revolutionary aspirating heart removes fumes and odours from the hob and, at last, from the oven too.

L'elettrodomestico che non c'era? Adesso c'è. Forno, piano cottura e cappa aspirante: finalmente insieme, per rivoluzionare la vostra esperienza di cooking. Voi create, lui esegue - come mai accaduto prima. The appliance that was always missing? Not any longer. Oven, hob and extractor hood: together at last, revolutionising your cooking experience. You create, it performs - like never before.

Oven Hero.

Un forno così non si era mai visto, dentro e fuori. La larghezza della sua cavità (30% in più dei forni tradizionali) vi consente di cuocere due teglie affiancate, cibi di grandi dimensioni o una grande quantità di snack salati o muffin. Non solo: potete combinare la cottura tradizionale con quella a vapore, attivare il grill solo in metà della cavità abbattendo i consumi. Inoltre, si può delegare tutto al forno grazie ai programmi automatici - basta selezionare la pietanza - e alla sonda cibo.

You have never seen an oven like this before, inside and out. The width of its cavity (30% more than conventional ovens) allows you to bake two pans side by side, oversize dishes or a large quantity of savoury snacks or muffins. And that's not all: you can combine traditional cooking with steam cooking, and activate the grill in half of the cavity only, reducing consumption. Plus, you can leave everything up to the oven thanks to its automatic programmes - just select the dish - along with the food probe.

Over the Hob.

Difficile definirlo un piano cottura: quello di Lhov ridisegna gli standard del cooking a induzione. Non era mai successo che ci fosse un piano aspirante con 5 zone. Che fossero potenti, combinabili, per pentole di grandi dimensioni. E dotate di funzioni automatiche di cottura.

To call it a hob is almost an understatement: the Lhov hob redefines the standards of induction cooking. Never before has there been an induction hob with five zones. And they are powerful, combinable for large pans and equipped with automatic cooking features.

Smart Control.

Lo attivate, si accende l'emozione: è il display digitale, intuitivo come quello di uno smartphone. Ergonomico, interattivo, connesso. Per gestire con un dito Lhov e le sue funzioni all'avanguardia.

Activate it and the excitement begins: the digital display is intuitive like a smartphone, ergonomic, interactive, connected allowing you to operate the Lhov and its cutting-edge features with a simple touch.



Lhov

Design Fabrizio Crisà



Contenuti aggiuntivi
More info

AWARDS



reddot winner 2023



archiproducts
DESIGN AWARDS
2022

MATERIALI & DIMENSIONI

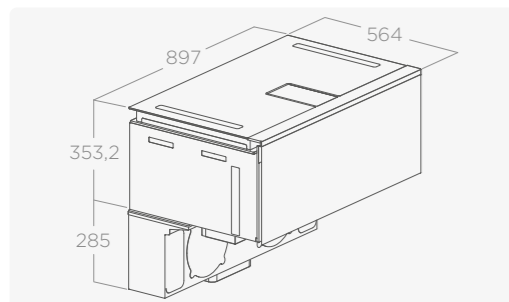
SIZE & MATERIALS

90x56,5x36 cm

85,5x48,8 cm (cut)

Aspirante convertibile in filtrante
Duct-out convertible to filtering

Vetro nero + alluminio anodizzato
Black galss + anodised aluminium



All you need is Lhov.

L'elettrodomestico che non c'era? Adesso c'è.

Forno, piano cottura, cappa aspirante: finalmente insieme, per rivoluzionare la vostra esperienza di cooking. Voi create, lui esegue - come mai accaduto prima.

Lhov è il primo elettrodomestico All-in-One sul mercato e le sue innovazioni parlano da sole. Il design super lineare in vetro nero è una sintesi unica di ricerca estetica e prestazioni: perfettamente a filo con i mobili della cucina integra funzioni all'avanguardia, aree e modalità di cottura diversificate nonché un display dai comandi wow, che ubbidisce a ogni vostro desiderio. Last but not least: un sistema aspirante di nuova generazione, che cattura vapori e odori dal piano cottura. E per la prima volta, anche dal forno.

Già insignito di 13 premi Lhov ha conquistato il Compasso D'Oro 2024 - tra i più prestigiosi premi del design internazionale, pronto a mantenere la promessa per cui è stato ideato: trasformare le cucine in uno spazio di bellezza e innovazione, dove ogni momento diventa straordinario.

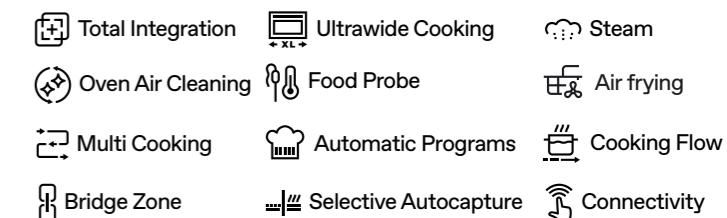
The home appliance that didn't exist. Now it does. Oven, hob, kitchen hood: finally together, ready to revolutionise your cooking experience. You decide what to make, it does the rest - for the first time ever. Lhov is the first All-in-One appliance on the market and its innovations speak for themselves. Its super linear design with black glass combines unparalleled aesthetics and performance: perfectly flush with kitchen units, it offers innovative features, different cooking methods and areas, an amazing touch screen, to fulfil your every need. Last but not least: its latest generation extraction system can capture vapors and odors from the hob and, for the first time ever, the oven too. Already winner of 13 awards Lhov has also been granted the 'Compasso D'Oro' 2024 - the prestigious international design award and is ready to keep the promise that gave rise to its creation: transforming the kitchen into a space where beauty and innovation blend in to make every moment spent there extraordinary.



FORNO OVEN	
Tipologia Type	Combinato a vapore CombiSteam
Range temperatura Temperature range	30° - 280° C
Volume cavità Cavity Volume	63 l
Sonda Cibo Food Probe Thermometer	✓
Porta Door	Apertura elettronica, porta fredda Electronic opening, cool door
Luci Lighting	4 LED 2,6 W 4 LED 2,6 W
Ripiani Racks	3 guide in filo + 1 livello telescopico 3 wire guides + 1 telescopic level
Pulizia Cleaning	Idrolitica con vapore Hydrolitic with Steam
Programmi di cottura Cooking Programs	11 classici, 9 steam, 6 speciali, 48 automatici 11 classic, 9 vapour, 6 special, 48 auto
Classe energetica Energy class	A+

ASPIRAZIONE ASPIRATION	
Portata intensiva Booster airFlow	1100 m³/h
Livello sonoro max Noise level max	62 db(A)
Aspirazione vapori forno Cavity vapours extraction	✓
Classe energetica Energy class	A
Versione Version	Aspirante convertibile in filtrante Duct-out convertible to filtering
Assorbimento Absorption	13 kW
Power limitation	✓

PIANO INDUZIONE INDUCTION HOB	
Zone Cottura Cooking zones	1 220x184mm - 2,1/3,7 kW 2 220x184mm - 2,1/3,7 kW 3 220x184mm - 1,85 kW 4 220x184mm - 2,1/3,7 kW 5 220x184mm - 2,1/3,7 kW
Zone bridge Bridge zone	2
ACCESSORI INCLUSI INCLUDED ACCESSORIES	
leccarda in vetro, griglia, kit set vapore, kit frittura ad aria, kit telaio supporto, supporto aggiuntivo per teglie da pizza, sonda cibo, vaschetta acqua per vapore, filtro grassi. kit glass baking tray, kit wire rack, kit steam set, kit air fry, kit frame support, kit pizza trays support, food probe, steam water tank, grease filter.	
ACCESSORI ACCESSORIES	
Kit Cottura - Consultare la sezione dedicata Kit Cooking - See the dedicated section	
Filtro in ceramica anti-odori rigenerabile HP HP regenerable odour ceramic filter KIT0200892	
Kit installazione filtrante - Consultare la sezione dedicata Kit filtering installation - See the dedicated section	



MODELLI MODELS

LHOV COMBISTEAM BL/A/90

PRF0195920

KIT PROFILO FRONTALE
Necessario per completare l'installazione. Dettagli pag.93
FRONT PROFILE KIT
Mandatory to complete the installation. Details page 93



Showcasing
Lhov



Showcasing
Lhov

Lhov. Tutti i vantaggi, in dettaglio. All the advantages, in detail.

Il forno di Lhov presenta molteplici funzioni e modalità di cottura, salutari e gustose, per esaltare le preparazioni quotidiane e quelle per le occasioni speciali. Si possono cucinare piatti sani e gustosi con un'estrema facilità di utilizzo, alta versatilità e un importante risparmio di tempo ed energia.

Lhov's oven boasts multiple features and cooking modes, to enhance everyday meals as well as your culinary dishes on special occasions. It is possible to cook healthy and tasty dishes with extreme ease of use, high versatility and remarkable time and energy savings.

Cottura Combi Steam.

La cottura a vapore è indicata per cuocere delicatamente gli alimenti preservandone le sostanze nutritive e le qualità organolettiche. I programmi a vapore di Lhov utilizzano temperature più basse minimizzando i consumi e si distinguono in:

- Full Steam, particolarmente indicato per verdure e pesce;
- Programmi ad alta, media e bassa umidità, per cuocere carne, pane, uova e dolci con risultati sani e appetitosi.

Combi Steam.

Steam cooking is ideal for gentle cooking while preserving its nutrients and organoleptic properties. Lhov's steam programmes use very low temperatures to minimise energy consumption:

- Full Steam, particularly suitable for vegetables and fish;
- High, medium and low humidity programmes, for baking meat, bread, eggs and cakes with healthy and appetizing results.



Frittura ad aria.

Con questa funzione è possibile cucinare in modo sano alimenti come patatine fritte, pesce, ali di pollo, crocchette, verdure in modo sano. Si riduce la quantità di olio, si preservano gusto e croccantezza. L'aria attraversa la teglia forata garantendo una cottura uniforme e una doratura perfetta, con una riduzione significativa dei tempi di cottura.



Air Fry.

With this function you can cook food such as chips, fish, chicken wings, croquettes, vegetables in a healthy way. Little oil for your crispy and tasty dishes. Air flows through the perforated baking tray ensuring even cooking and perfect browning, while significantly reducing cooking time.



Grill selettivo.

È finalmente possibile attivare solo una metà del grill per grigliare porzioni ridotte. E per evitare sprechi energetici.

Selective Grill.

You can finally heat up only half of the grill for grilling small portions. And to avoid energy waste.

Sonda Cibo.

La sonda cibo garantisce una cottura puntuale e accurata delle pietanze. Basta impostare la temperatura interna desiderata: una volta raggiunta, il forno si spegnerà da solo.



Food probe.

The food probe ensures perfect and impeccable cooking results. Simply set the desired internal temperature: once reached, the oven will switch off automatically.



Multi Cooking.

I programmi manuali possono anche essere combinati in sequenza (fino ad un massimo di 3 passaggi). Un esempio? Il pane, che viene cotto dopo una perfetta lievitazione, o le lasagne, fatte gratinare dopo la cottura.

Programmi automatici.

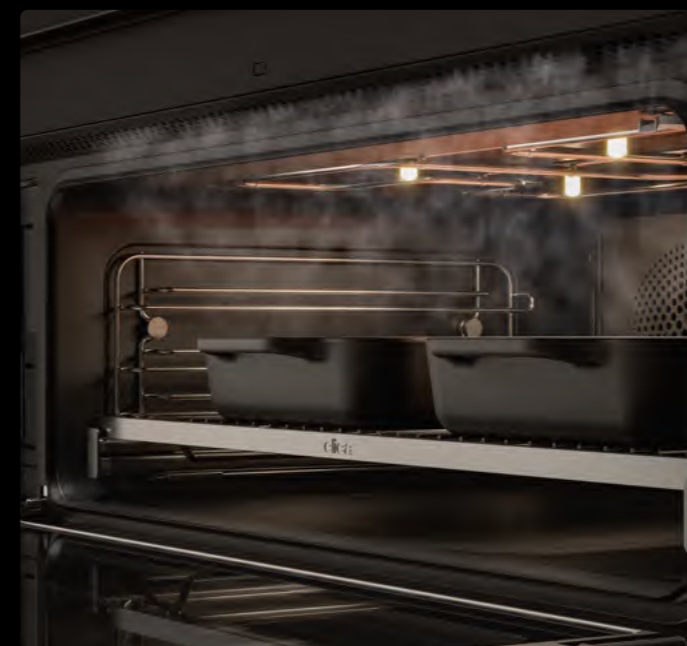
Permettono di cucinare selezionando la pietanza e il grado di cottura desiderato, poi il forno farà tutto da solo. Cucinare dolci, pizze, pasta al forno, carne, pesce e contorni diventa semplicissimo. I programmi automatici sono adatti alla cottura di piatti singoli ma anche a quella di più porzioni; l'ampiezza della cavità offre la possibilità di affiancare pietanze diverse e di cuocerle contemporaneamente, ottimizzando tempo ed energia.

Multi Cooking.

Manual programmes can also be combined in a sequential way (up to a maximum of 3 steps). An example? You can bake bread after it has perfectly leavened or grill the lasagne at the end.

Automatic programmes.

They allow you to cook by simply selecting the dish and the desired degree of cooking: the oven will do everything on its own. Baking cakes, pizzas, baked pasta, meat, fish and side dishes becomes very easy. The automatic programmes are suitable for cooking both single dishes and numerous portions; the oven large cavity allows you to cook your various dishes side by side at the same time, thus optimising time and energy.



Alta qualità dell'aria. Stop a vapori e odori.

Lhov presenta una soluzione inedita, con due fessure di ingresso dell'aria sui lati corti del piano garantendo, sia in versione aspirante sia in quella filtrante, un'aspirazione dal basso ad alte prestazioni. Le due aperture sono occultate da sottili flap in vetro che si aprono solo quando serve e in maniera selettiva (in base alla zona in cui si concentrano cottura e relativi vapori).

Il potente sistema aspirante rimuove fumi e odori provenienti dal forno, grazie a:

- il circuito fluidodinamico, che raffredda automaticamente la porta e gli elementi perimetrali del forno evitando che l'aria, carica di odori di cottura, fuoriesca frontalmente;
- lo stesso sistema di aspirazione, che all'apertura della porta cattura il vapore prima che si sprigioni.



High air quality. Stop fumes and odours.

Lhov introduces a never-before-seen solution: two air inlet slots on the short sides of the hob, to ensure powerful, high-performance bottom extraction in both duct-out and filtering mode.

The two openings are concealed by subtle glass flaps that open only when and where needed (targeting the cooking zones in use).

The powerful extraction system also removes fumes and odours from the oven, thanks to:

- the fluid dynamic circuit that automatically cools the door and perimeter elements of the oven, preventing odours from seeping out the front;
- when the door is opened, this extraction system captures steam before it can escape.



Piano a induzione. Le funzioni automatiche.

Sono alleate preziose sia nelle preparazioni di tutti i giorni sia nelle occasioni speciali. E si possono attivare con un semplice tocco, scegliendo tra:

- **Melting**, per sciogliere burro e cioccolato senza mescolarli continuamente e senza rischiare di bruciarli;
- **Warming**, per tenere in caldo cibi già pronti o per riscaldare latte, brodo, creme e salse, evitando bruciature sul fondo;
- **Simmering**, per far sobbollire a lungo, scongiurando la fuori uscita di liquidi dalle pentole.
- **Cooking Flow**, con cui il calore può essere regolato spostando semplicemente la pentola da una zona di cottura all'altra, sfruttando i livelli di potenza preimpostati a piacere.



Induction hob. Automatic features.

These are a must for both everyday meals and special occasions. Simply tap to select one of the following options:

- **Melting**, to melt butter and chocolate effortlessly, without constantly stirring and no risk of burning;
- **Warming**, to keep prepared dishes warm, or to heat up milk, broth, custards and sauces, to prevent burning on the bottom;
- **Simmering**, to simmer dishes and prevent your pots from boiling over.
- **Cooking Flow**, to adjust heat levels by simply moving the pot from one cooking zone to another, taking advantage of the preset power levels.



Energia. Una gestione intelligente.

Lhov gestisce il consumo energetico dei tre elettrodomestici in modo automatico, per garantire le massime performance ed evitare interruzioni o blackout durante la cottura.

A tal fine si possono impostare due parametri: il primo corrisponde alla soglia massima di Kwh definiti dal proprio impianto o contratto; il secondo permette di stabilire quanta energia si vuole dedicare al prodotto. Lhov applica in autonomia le priorità tra forno, piano e cappa evitando in ogni caso l'interruzione del loro funzionamento. Contestualmente, il sistema avvisa del superamento della soglia impostata, lasciando decidere all'utente se continuare o no fino al completamento della cottura.

Energy. Smart management.

Lhov automatically manages the energy consumption of the three appliances to ensure maximum performance and prevent interruptions or blackouts while cooking.

This requires setting two parameters: the first is the maximum kWh limit allowed by your installation or contract; the second to decide how much energy to allocate to the product.

Lhov automatically decides the order of priority of the oven, hob, and hood always preventing disruptions in their operation. The system warns you if the set limit is exceeded, so you can decide whether or not to continue cooking until the food is done.

2.1

Lhov

Flessibilità di installazione.

Installation flexibility.

Il foro per l'incasso del prodotto viene realizzato con il procedimento standard, lo stesso utilizzato per un piano cottura standard o aspirante.
Solo nel caso di allineamento totale con il top è richiesta una fresatura frontale ulteriore.

The hole for installing the product is made by following the standard procedure, the same used for installing a standard hob or extractor hob.
Only in the case of total alignment with the top, is additional front milling required.



INSTALLAZIONE
Mobile standard: 90cm
Profondità mobile: da 60cm
Vano: 90x36cm
On Top: Top 10mm-50mm
Filotop: Top 20mm-56mm
Profondità massima del cassetto: 40cm
Altezza minima dello zoccolo: 6cm

Perfetta integrazione nelle basi standard.

Lhov può essere installato in tutte le cucine (a parete, ad isola o penisola) con cabinet da 90 cm.

Il profilo frontale è l'elemento di raccordo e garantisce la perfetta corrispondenza con lo spessore del top scelto, sia nell'installazione on top che in quella a filo*.

I sistemi di regolazione permettono di avere sempre il forno in linea con le ante del mobile e il piano allineato alla sporgenza del top.

Lhov è sempre posizionato nella parte superiore della base, in questo modo risulta compatibile con le diverse altezze dei mobili da cucina standard.

Seamlessly integrated into standard kitchen bases.

Lhov can be installed in any type of kitchens (wall-mounted, island or peninsula) with 90 cm cabinets.

The front profile acts as a connecting element and ensures a perfect match with the thickness of your worktop, both in 'on top' and flush installation*.

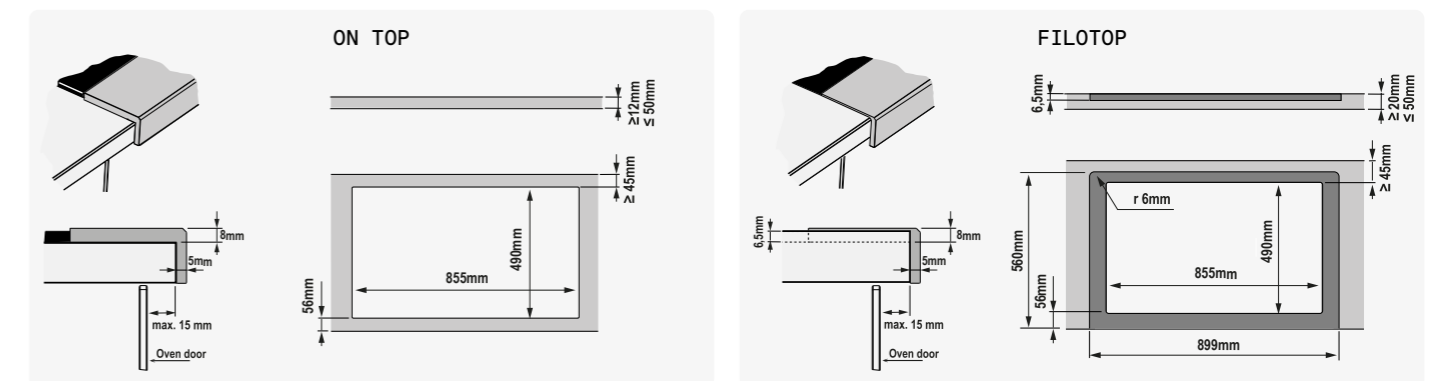
The adjustment systems allow the oven to be always flush fit with the cabinet doors and the hob to be aligned with the top projection.

Lhov is to be installed at the top of the kitchen base, therefore it is compatible with various heights of standard kitchen cabinets.

*Consultare la sezione accessori per le misure disponibili. *See the accessories section for available sizes.

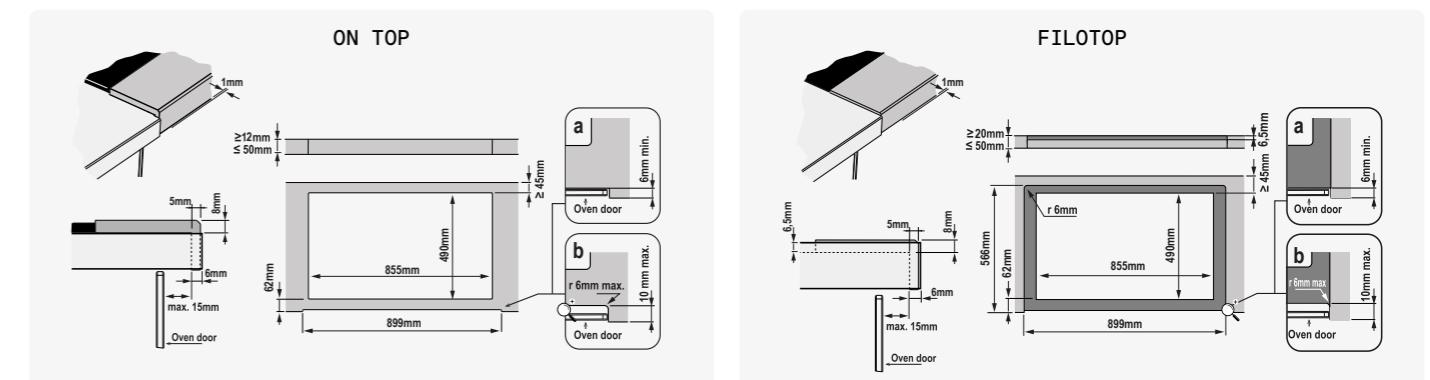
Installazione 1 Installation 1

Il profilo si sovrappone e sporge nella zona frontale.
The profile overlaps and protrudes in the front area.



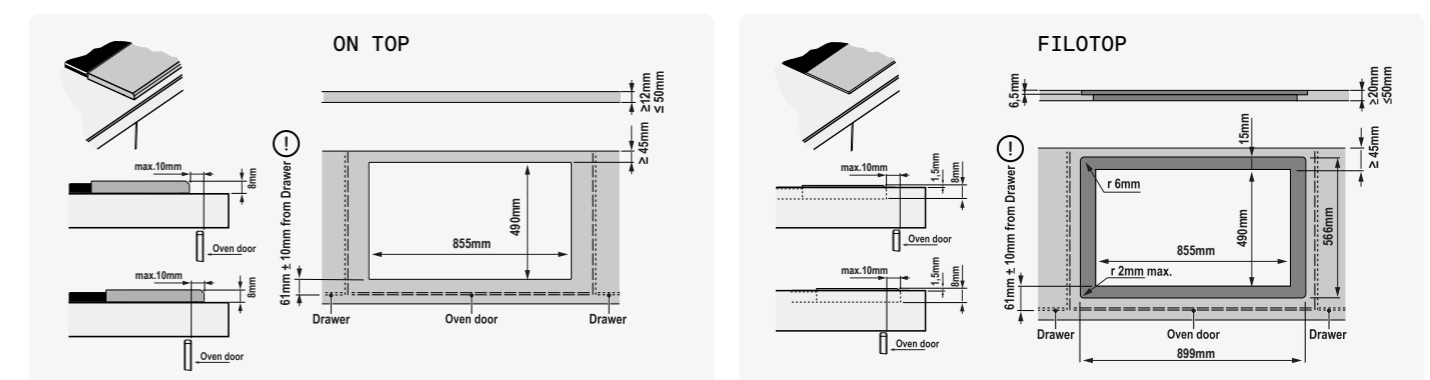
Installazione 2 Installation 2

Il profilo è completamente in linea con il top.
The profile is completely aligned with the top.



Installazione 3 Installation 3

Il top è libero e visibile nella parte frontale.
The top is free and visible on the front side.



Consultare la sezione accessori per i profili disponibili. See the accessories section for available profiles.

2.1

Lhov

Installazione aspirante.

Duct-out installation.

Lhov può essere installato in versione aspirante grazie alle tubazioni che Elica mette a disposizione (acquistabili separatamente). Queste consentono di uscire direttamente sul retro o di canalizzare i fumi passando sotto allo zoccolo o sotto al pavimento, verso un punto di uscita esterno all'abitazione, assicurando elevate prestazioni e minima rumorosità.

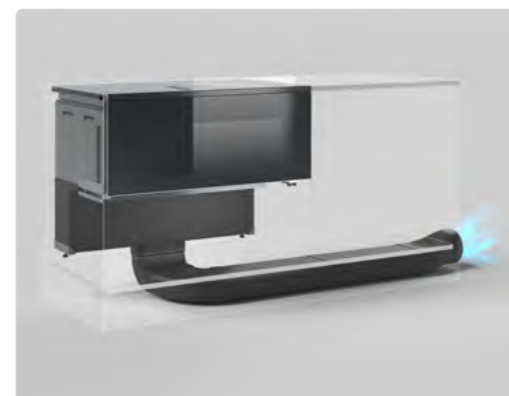
Lhov can be installed in duct-out version thanks to the piping by Elica (to be purchased separately). Piping allows to have a rear outlet or to channel the fumes under the plinth or the floor, towards an exit point located outside the home, ensuring high performance and very low noise levels.



Esempi di installazione (versione aspirante)
Example of installation (duct-out version)



Uscita posteriore
Rear outlet



Uscita laterale
Side outlet

Tubazioni accessorie per versione aspirante

Accessory pipe fittings for duct-out version

KIT0120991
222x89x1000 mm



KIT0173527
222x89x500 mm



KIT0120996
Ø150x500 mm



KIT0121000
Ø150x1000mm



KIT0121001
227x94x80mm



KIT0121002
15°
227x138x94mm



KIT0121003
Ø158x59mm



KIT0121004
90°
227x288x94mm



KIT0121005
90°
227x94mm



KIT0121006
90° - Ø157mm



KIT0121007
227x94 -
Ø146mm



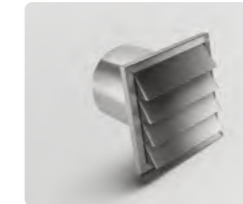
KIT0121008
227x94 -
Ø153mm



KIT0121009
int 216x82
est 290x160 mm



KIT0121010
190x190 -
Ø147mm



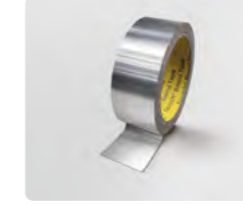
KIT0206255
190x190 -
Ø147mm



KIT0126810
227x94x190
/560 mm



KIT0161453
50 mm x 25 m



2.1

Lhov

Installazione filtrante.

Filtering installation.

Plinth in

Con questo kit il prodotto può essere installato in modalità filtrante. L'aria filtrata viene convogliata all'interno dello zoccolo e fuoriesce in maniera diffusa grazie all'apertura di sfogo, che può essere rifinita esteticamente con il profilo cromato in dotazione.

With this kit, you can install the appliance in filtering mode. Filtered air is channelled into the plinth and exits diffusely through the vent opening, which can be finished with a chrome-plated profile.

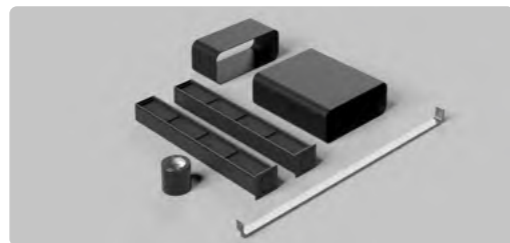
Kit installazione filtrante sotto zoccolo* (min h6cm)

Filtering installation kit under plinth* (min h6cm)

KIT0203143

- Filtri ceramici (2 pezzi)
- Tubo rettangolare 250×94×227 mm
- Tubo adattatore
- Profilo estetico cromato
- Nastro adesivo

- Ceramic filters (2 pieces)
- 250×94×227 mm rectangular pipe
- Adapter
- Chrome-plated trim profile
- Adhesive Tape



Plinth in Curve

Con questo kit il prodotto può essere installato in modalità filtrante. L'aria filtrata viene convogliata all'interno dello zoccolo e fuoriesce in maniera diffusa grazie all'apertura di sfogo, che può essere rifinita esteticamente con il profilo cromato in dotazione.

With this kit, you can install the appliance in filtering mode. Filtered air is channelled into the plinth and exits diffusely through the vent opening, which can be finished with a chrome-plated profile.

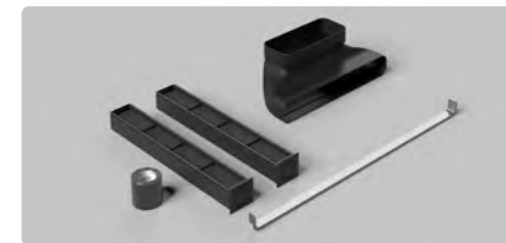
Kit installazione filtrante sotto zoccolo con curva (min h6cm)

Filtering installation kit under plinth with curve (min h6cm)

KIT0204095

- Filtri ceramici (2 pezzi)
- Curva rettangolare
- Profilo estetico cromato
- Nastro adesivo

- Ceramic filters (2 pieces)
- Rectangular bend
- Chrome-plated trim profile
- Adhesive Tape



* per il corretto funzionamento lasciare almeno 5 cm tra uscita e pavimento
 * leave at least 5 cm gap between the outlet and the floor to ensure proper operation.

Plinth Out

Questo kit permette di installare il prodotto in modalità filtrante, convogliando l'aria depurata fino a farla uscire dallo zoccolo con l'aiuto di una speciale tubazione a imbuto (che termina con un profilo cromato a rifinitura del foro di sfogo).

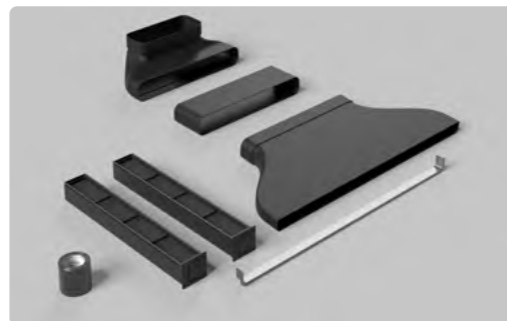
This kit allows you to convert and install the product in filtering mode, directing purified air out through the plinth using a special funnel-shaped duct (which ends with an elegant trim for the vent opening).

Kit installazione filtrante fuori zoccolo (min h6cm) Filtering installation kit out of the plinth (min h6cm)

KIT0204096

- Filtri ceramici (2 pezzi)
- Curva rettangolare
- Tubo rettangolare
- Raccordo di uscita esterno allo zoccolo completo di profilo cromato
- Nastro adesivo

- Ceramic filters (2 pieces)
- Rectangular bend
- Rectangular pipe
- Outlet connection to be fitted outside the baseboard, provided with chrome-plated trim profile
- Adhesive tape



Tubazioni accessorie per versione filtrante Accessory pipe fittings for filtering version

KIT0121012
218×55×500 mm



KIT0121013
218×55×1000 mm



KIT0121015
223×59×72 mm



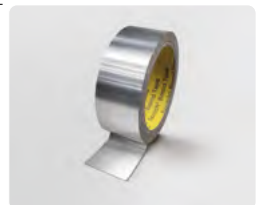
KIT0121016
90°
218×55 mm



KIT0121017
218×55×190
/590 mm



KIT0161453
50 mm x 25 m



KIT0168750
Deflettore
sotto zoccolo
Deflector
under plinth



KIT0200892
Filtro in ceramica anti-
odori rigenerabile HP
HP regenerable odour
ceramic filter

Il filtro ceramico è un filtro carbone modulare che si rigenera termicamente in forno ogni 2/3 mesi, fino ad un massimo di 5 anni.

The ceramic filter is a modular charcoal filter that can be thermally regenerated in the oven every 2/3 months, up to max 5 years.



2

Accessori Lhov

Lhov Accessories

KIT0200849
Griglia
Wire Rack



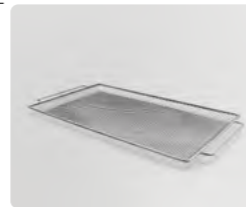
KIT0200858
Leccarda in vetro
Glass baking tray



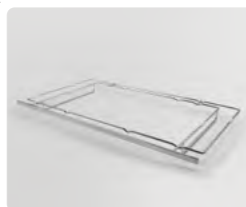
KIT0200860
Kit set vapore
Steam set kit



KIT0200869
Kit frittura ad aria
Kit air fry



KIT0200872
Kit telaio supporto
Kit frame support



KIT0200871
Kit teglia in metallo
Kit metal baking tray



KIT0200870
Supporto aggiuntivo per teglie da pizza
Kit pizza trays support



KIT0200892
Filtro in ceramica anti-odori rigenerabile HP
HP regenerable odour ceramic filter



PROFILO FRONTALE A VISTA:



Il profilo frontale garantisce la perfetta corrispondenza con lo spessore del top scelto, sia nell'installazione on top che in quella a filo.
La dimensione del profilo è riferita allo spessore del top nelle misure standard.

The front profile ensures a perfect match with the thickness of your worktop, both in 'on top' and flush installation.
The profile dimensions is referred to countertop thickness in the standard sizes.

INSTALLAZIONE ON TOP:

KIT0200874
kit profilo frontale on top 12mm
Kit frontal profile on top 12mm

KIT0200875
kit profilo frontale on top 16mm
Kit frontal profile on top 16mm

KIT0200876
kit profilo frontale on top 18mm
Kit frontal profile on top 18mm

KIT0200877
kit profilo frontale on top 20mm
Kit frontal profile on top 20mm

KIT0200878
kit profilo frontale on top 30mm
Kit frontal profile on top 30mm

KIT0200879
kit profilo frontale on top 38mm
Kit frontal profile on top 38mm

KIT0200880
kit profilo frontale on top 40mm
Kit frontal profile on top 40mm

KIT0200881
kit profilo frontale on top 50mm
Kit frontal profile on top 50mm

INSTALLAZIONE FILOTOP:

KIT0200886
kit profilo frontale filotop 20mm
Kit frontal profile flush top 20mm

KIT0200887
kit profilo frontale filotop 30mm
Kit frontal profile flush top 30mm

KIT0200888
kit profilo frontale filotop 38mm
Kit frontal profile flush top 38mm

KIT0200889
kit profilo frontale filotop 40mm
Kit frontal profile flush top 40mm

KIT0200890
kit profilo frontale filotop 50mm
Kit frontal profile flush top 50mm

PROFILO TOP A VISTA:



Questo profilo si può utilizzare per tutte le altezze di top comprese tra 10 e 50 mm, lasciandolo a vista.
Consigliato per spessori o forme di top non standard.

This profile should be used for all countertop thicknesses range from 10 to 50 mm, living it free. Suggested for not standard sizes and shapes.

KIT0200891
kit profilo no top
Kit frontal no top

NikolaTesla

Piani aspiranti
Aspiration Hobs

Piano a induzione o a gas? Qualunque sia la scelta, un piano cottura con cappa aspirante integrata Elica porterà nella vostra cucina performance all'avanguardia: funzioni di cottura top e un'aria sempre filtrata da odori, fumi e vapori.

Induction or gas hob? Whatever the choice, a hob with an Elica integrated hood will bring cutting-edge performance into your kitchen: top cooking features and clean household air free of odours, fumes and vapours.

3

3 NikolaTesla. La genialità entra in cucina. Ingenuity in the kitchen.

NikolaTesla è la gamma di piani aspiranti più ampia presente sul mercato per versatilità estetica, dimensioni, funzionalità e possibilità di installazione. Si spazia dai piani a induzione a quelli a gas, con funzioni automatiche intelligenti, configurazioni e tipologie di zone cottura da scegliere in base ai propri spazi e alle proprie necessità.

The NikolaTesla product line offers the widest range of extractor hobs available on the market in terms of versatility, aesthetics, size, features, and installation options. It ranges from induction to gas hobs, including automatic smart features, configurations, and cooking zone types to cater for any space and needs.

La genialità di NikolaTesla si esprime anche nella eliminazione di vapori e odori, che avviene dal basso ed è integrata nel piano. La velocità di aspirazione, superiore ai 5 m/s, consente di catturare i fumi dove si generano e prima che salgano verso l'alto, garantendo massima efficacia, silenziosità ed efficienza energetica. La regolazione può essere gestita in automatico o manualmente; l'interfaccia di controllo è semplice e intuitiva, con comandi touch control o manopole che si integrano perfettamente nel design dell'elettrodomestico.

The vapour and odour capture efficiency, via the integrated bottom system, is another demonstration of NikolaTesla ingenuity. With an extraction speed of over 5 m/s, it captures fumes at their source before they rise, ensuring maximum effectiveness, whisper-quiet operation, and energy efficiency. It can be adjusted in automatic or manual mode; the control interface is easy-to-use and intuitive, with touch controls or knobs that blend in perfectly with the appliance design.

La bellezza si coniuga alla praticità anche nelle operazioni di manutenzione: il sistema brevettato permette la rimozione dei filtri dall'alto, il vano interno è completamente accessibile per la pulizia e una valvola di sicurezza consente lo scarico dei liquidi accidentalmente caduti. I filtri anti-odori, presenti nella versione a ricircolo, raggiungono un'efficienza dell'80% contro una media del mercato del 60%. E sono rigenerabili almeno fino a 3 anni.



Il prodotto è stato studiato per ottimizzare gli spazi interni della base. La tubazione posteriore, posizionabile a ridosso dello schienale del mobile o a uscita diretta, consente l'utilizzo di cassetti più profondi sia nella versione aspirante sia in quella filtrante.

The product is designed to make the best use of the space inside the base unit. The rear piping can be installed close to the back of the unit or with a direct outlet, enabling the use of deeper drawers in both duct-out and filtering models.

A perfect combination of style and convenience, even in maintenance: the patented system allows for easy removal of filters from above, full access to the interior for cleaning, and a safety valve for draining accidental spills.

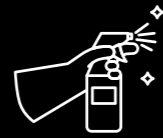
The odour filters in the filtering version, reach 80% efficiency compared to the market average of 60%, and can be regenerated for up to 3 years.



3 NikolaTesla Raw. Una novità estetica e funzionale. Aesthetic and functional innovation.



Anti-Scratch



Easy Clean



No Fingerprint



L'inedita finitura nero opaco del vetro si sposa alla perfezione con gli elementi estetici Nikolatesla, conferendo ulteriore personalità a modelli già iconici. La soluzione è geniale, soprattutto dal punto di vista della pulizia e della manutenzione: infatti, le mani non lasceranno più impronte; pentole e utensili non lasceranno più graffi. Per una bellezza che rimarrà inalterata nel tempo.

The all-new black matt finish of the glass perfectly complements NikolaTesla design elements, adding even more character to already iconic models. The solution is brilliant, especially when it comes to cleaning and maintenance: say good bye to fingerprints and scratches caused by pots and utensils. For long lasting, timeless beauty.



NikolaTesla / Evo Collection

NikolaTesla
Unplugged

NikolaTesla
One HP

NikolaTesla
Switch Glow

NikolaTesla
One

NikolaTesla / Suit Collection

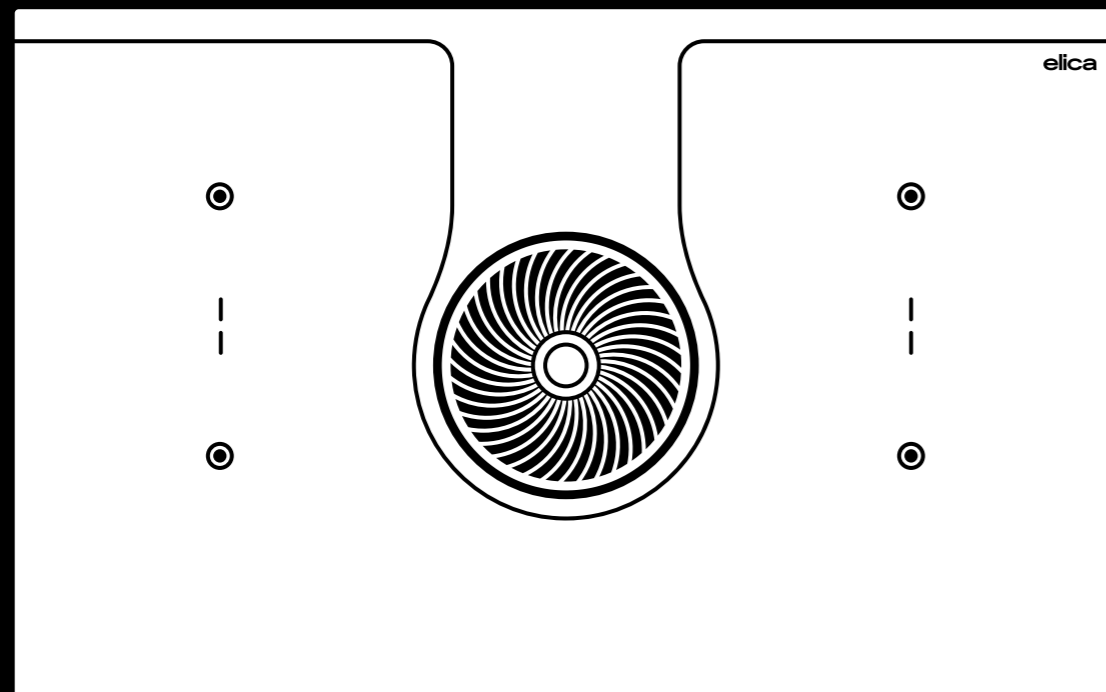
NikolaTesla
Fit XL

NikolaTesla
Fit

NikolaTesla

Evo Collection

3.1



I modelli con filtri EVO costituiscono la nuova avanguardia della genialità NikolaTesla. L'aspirazione super potente non rimuove solo fumi, vapori e cattivi odori ma anche grassi e umidità, per una qualità dell'aria sempre perfetta.

The models equipped with EVO filters are the ultimate expression of NikolaTesla cutting-edge standing. The super powerful extraction system removes grease and moisture in addition to eliminating fumes, vapours and unwanted odours, thus continuously providing optimal air quality.

3.1

NikolaTesla Evo. I piani aspiranti di domani, oggi. Extractor hobs of tomorrow, today.

Top al top.

La gamma NikolaTesla EVO è all'avanguardia sotto ogni punto di vista. Piani aspiranti da 80 cm, contraddistinti dalla caratteristica forma circolare della zona aspirante, presentano elementi estetici di grande carattere e segni serigrafici minimali che li rendono eleganti, ricercati, iconici. Sono disponibili con una molteplice varietà di modelli, comandi diretti e intuitivi, touch o con manopole. E funzioni uniche, come la bilancia integrata o il piano a gas.

Top of the top.

The NikolaTesla EVO product line is avant-garde in every sense of the word. These 80 cm extractor hobs boast a unique circular extraction area, complemented by bold design elements and minimalist serigraph details, creating an elegant, sophisticated, and iconic look. They are available in a wide variety of models, with direct and intuitive controls, either touch or knob. They offer one-of-a-kind features such as an integrated scale or a gas hob.

Prestazioni? Eccezionali.

Le prestazioni sono eccezionali, sia dal punto di vista della cottura sia per quanto riguarda l'aspirazione: potenze elevate per bollitura veloce e frittura di qualità, funzioni automatiche di ispirazione professionale, la massima ergonomia delle zone combinabili. La qualità dell'aria in cucina è garantita dal sistema aspirante automatico, potente ma silenzioso e super-efficiente. In classe energetica A++.

Performance? Extraordinary.

They deliver outstanding performance in both cooking and extraction: high power for rapid boiling and quality frying, automatic features inspired by professional kitchens, and highly ergonomic bridge zones. The powerful yet quiet and super-efficient automatic extraction system ensures excellent air quality in the kitchen. Energy class A++.



Filtraggio: un nuovo sistema.

Il sistema di filtraggio è la grande novità: rimozione grassi in classe A e il nuovo filtro EVO, che combina rimozione grassi, odori e umidità in un unico elemento dall'efficienza altissima (fino all'80% sugli odori), accessibile con un semplice gesto e facilissimo da pulire e rigenerare. L'installazione garantisce la massima flessibilità: aspirante o filtrante, sia nella modalità canalizzata (Plinth In, Plinth Out) sia in quella diretta (Back Outlet).

Filtration: a new system.

The filtration system is a major innovation: class A grease removal and a new all-in-one, grease, odour, and moisture EVO filter offer extremely high filtering efficiency (removing up to 80% of odours). Accessible with a simple tap, they are also very easy to clean and regenerate. Very flexible installation options: duct-out or filtering, both in "Plinth In, Plinth Out" ducting and "Back Outlet" direct configurations.

NikolaTesla Unplugged

Design Fabrizio Crisà

AWARDS



Contenuti aggiuntivi
More info



Finalmente potete cucinare in modo totalmente ergonomico e intuitivo. Manopole dal grip eccezionale, touch & feel analogico, funzioni all'avanguardia e comandi a portata di mano connotano questo piano aspirante che separa l'area di cottura da quella di controllo (protetta da una paratia). Il flap centrale in vetro e metallo nasconde la zona aspirante conferendo al prodotto una linearità dall'effetto wow. L'aria è sempre pulita grazie al filtro combinato anti-odori, anti-grassi e anti-umidità di nuova concezione, studiato per la massima facilità di manutenzione. I motori di ultima generazione garantiscono bassa silenziosità e consumi ridotti anche alla massima potenza. Tra le varie opportunità potrete sciogliere burro o cioccolato senza mescolare continuamente, ottimizzare le cotture lente, evitare la fuoriuscita di acqua bollente nelle cotture più vivaci. Inoltre, potrete attivare una doppia zona di cottura per cucinare uniformemente anche con le pentole di grandi dimensioni.

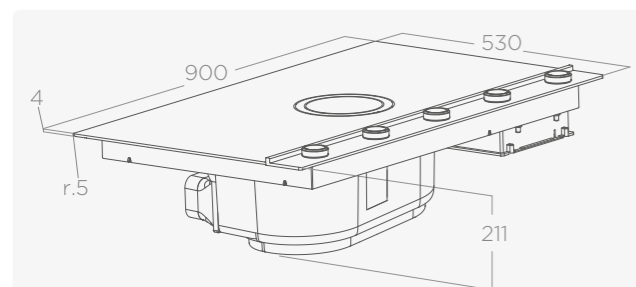
Finally, you can cook in an intuitive and ergonomic kitchen. Knobs with an extraordinary grip, analog touch & feel, advanced features and handy controls distinguish this extractor hob, where the cooking area is separated from the control area (shielded by a partition). The glass and metal central flap conceals the extraction area, elevating the product's linear design with a stunning wow factor. The air is always clean thanks to the innovative multi-purpose grease, odour and moisture filter, designed to keep maintenance simple. Latest generation motors ensure low noise levels and reduced consumption even on the highest power setting. Its top features enable you to melt butter or chocolate without constant stirring, enhance slow cooked meals; prevent water from boiling over when cooking at high temperatures. In addition, you can bridge two cooking zones to ensure even heat distribution, even when cooking with large pots or pans.

90×53×21 cm

80,7×49,2 cm (cut)

Aspirante convertibile in filtrante
Duct-out convertible to filtering

Vetro nero & alluminio anodizzato nero, Vetro nero & acciaio inox,
Vetro nero opaco & alluminio anodizzato nero
Black glass & black anodized aluminium, Black glass & Stainless
steel, Matt black glass & black anodized aluminium



COTTURA COOKING

Comandi
Controls Rotativo elettronico 9P+I
9P+B Electronic Rotative

Assorbimento
Absorption 7,2 kW

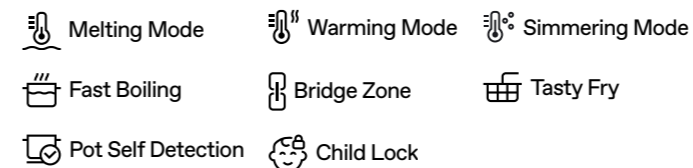
Power limitation 4,5 kW

Voltaggio
Voltage 220-240 V

Zone Cottura
Cooking zones

1	221×184 mm - 2,1/3,7 kW
2	221×184 mm - 2,1/3,7 kW
3	221×184 mm - 2,1/3,7 kW
4	221×184 mm - 2,1/3,7 kW

Zone Bridge
Bridge Zones 2



ACCESSORI ACCESSORIES

Kit filtrante plinth out
Filtering kit plinth out KIT0199836

Kit filtrante plinth in
Filtering kit plinth in KIT0199835

Kit filtrante back outlet
Filtering kit back outlet KIT0199838

Kit uscita centrale EVO
Kit EVO Central Outlet KIT0199839

Kit filtro EVO
Kit EVO filter KIT0200786

ASPIRAZIONE ASPIRATION

Aspirante
Duct-out Filtrante
Filtering

Comandi
Controls Rotativo elettronico
9V+I Rotativo elettronico
9V+I

Portata intensiva
Booster airflow 620 m³/h 600 m³/h

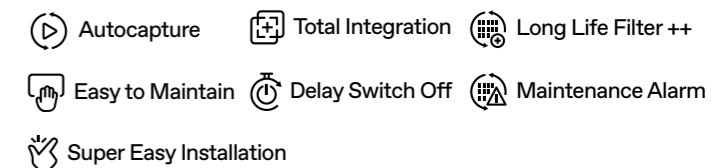
Velocità d'aspirazione
Suction speed 5,1 m/s 5,1 m/s

Livello sonoro min-max
Noise level min-max 34-67 db(A) 38-71 db(A)

Assorbimento
Absorption 175 W 175 W

Classe energetica
Energy class A++

Filtro grassi alluminio incluso
Aluminium grease filter included



MODELLI MODELS

NIKOLATESLA UNPLUGGED EVO BL/A/90 PRF0196324

NIKOLATESLA UNPLUGGED EVO IX/A/90 PRF0196326

NIKOLATESLA UNPLUGGED RAW BR/A/90 * PRF0200580



Showcasing
NikolaTesla Unplugged



NIKOLATESLA UNPLUGGED RAW

Showcasing
NikolaTesla Unplugged



NikolaTesla One HP

Design Fabrizio Crisà

AWARDS



Contenuti aggiuntivi
More info

Il premio Compasso d'Oro è uno dei massimi riconoscimenti nel mondo del design internazionale. È un sigillo che trasforma una creazione in un'icona che rimane per sempre. Come questo piano a induzione con cappa integrata, splendido nell'estetica e dotato di funzioni di cottura ispirate al mondo professionale. Potrete: sciogliere burro o cioccolato evitando di mescolare continuamente; ottimizzare le cotture lente; evitare la fuoriuscita di acqua bollente nelle cotture più vivaci. Potrete anche attivare due zone di cottura adiacenti per cucinare in modo uniforme anche con le pentole più grandi. Non è tutto: l'elettrodomestico è dotato di un sistema aspirante invisibile che si regola da solo in base alle zone di cottura attive. In versione filtrante è presente un filtro combinato anti-grassi, anti-odori e anti-umidità di nuova concezione, attivato da un motore all'avanguardia che assicura silenziosità e bassi consumi anche alla massima potenza. La classe energetica è tra le più alte sul mercato; la manutenzione è semplicissima.

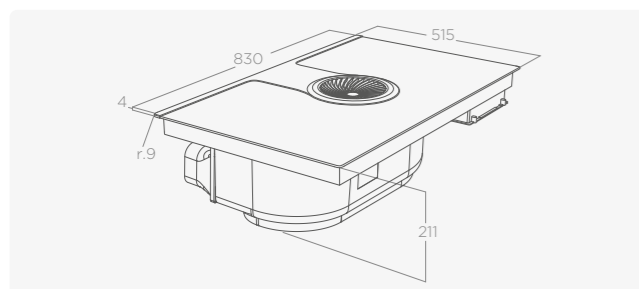
The Compasso d'Oro is among the world's most prestigious design awards. It is a mark that transforms creations into timeless icons. Just like this induction hob with integrated extraction system, boasting elegant aesthetics with professional-grade inspired cooking features. It allows you to: melt butter or chocolate without constant stirring; enhance slow cooked meals; prevent water from boiling over when cooking at high temperatures. You can also bridge two cooking zones to ensure even heat distribution, even when cooking with large pots. And that's not all: the appliance has an invisible extraction system that is self-adjusting based on the cooking zone in use. In the filtering version there is the innovative multi-purpose grease, odour and moisture filter, activated by a cutting-edge motor that ensures quiet operation and energy efficiency, even at full power. Boasting one of the highest energy efficiency ratings available, its maintenance is remarkably simple.

83×51,5×21 cm

80,7×49,2 cm (cut)

Aspirante convertibile in filtrante
Duct-out convertible to filtering

Vetro nero, Vetro nero opaco
Black glass, Matt black glass



COTTURA COOKING

Comandi
Controls Touch control direct slider 9P+I
9P+B Direct slider touch control

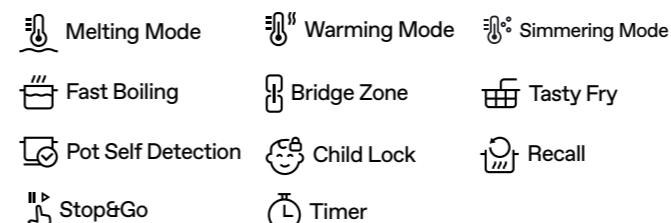
Assorbimento
Absorption 7,2 kW

Power limitation 4,5 kW

Voltaggio
Voltage 220-240 V

Zone Cottura Cooking zones	1	221×184 mm - 2,1/3,7 kW
	2	221×184 mm - 2,1/3,7 kW
	3	221×184 mm - 2,1/3,7 kW
	4	221×184 mm - 2,1/3,7 kW

Zone Bridge
Bridge Zones 2



ACCESSORI ACCESSORIES

Kit filtrante plinth out
Filtering kit plinth out KIT0199836

Kit filtrante plinth in
Filtering kit plinth in KIT0199835

Kit filtrante back outlet
Filtering kit back outlet KIT0199838

Kit uscita centrale EVO
Kit EVO Central Outlet KIT0199839

Kit filtro EVO
Kit EVO filter KIT0200786

ASPIRAZIONE ASPIRATION

	Aspirante Duct-out	Filtrante Filtering
--	-----------------------	------------------------

Comandi Controls	Touch control slider 9V+I 9S+B Slider touch control	Touch control slider 9V+I 9S+B Slider touch control
---------------------	---	---

Portata intensiva Booster airFlow	620 m³/h	570 m³/h
--------------------------------------	----------	----------

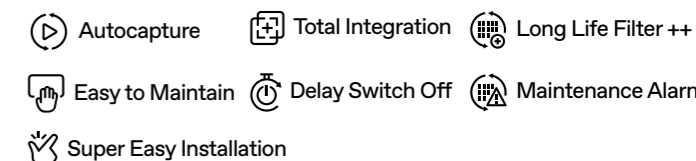
Velocità d'aspirazione Suction speed	5,1 m/s	5,1 m/s
---	---------	---------

Livello sonoro min-max Noise level min-max	35-67 db(A)	38-71 db(A)
---	-------------	-------------

Assorbimento Absorption	175 W	175 W
----------------------------	-------	-------

Classe energetica Energy class	A++	
-----------------------------------	-----	--

Filtro grassi alluminio incluso
Aluminium grease filter included



MODELLI MODELS

NIKOLATESLA ONE HP EVO BL/A/83	PRF0196322
--------------------------------	------------

NIKOLATESLA ONE HP RAW BR/A/83 *	PRF0200577
----------------------------------	------------





NIKOLATESLA ONE HP RAW

Showcasing
NikolaTesla One HP

NikolaTesla Switch Glow

Design Fabrizio Crisà

AWARDS



Contenuti aggiuntivi
More info

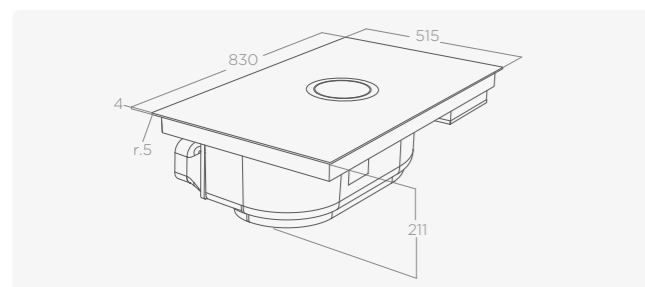


83x51,5x21 cm

80,7x49,2 cm (cut)

Aspirante convertibile in filtrante
Duct-out convertible to filtering

Vetro nero, Vetro nero opaco
Black glass, Matt black glass



Induzione e aspirazione? Una cosa sola. Sprigionate tutta la potenza aspirante con un tocco. Godetevi il contrasto tra il total black del piano e l'illuminazione bianca dei comandi. Sbizzarritevi con le funzioni automatiche, finalmente al vostro servizio: per preparazioni a cottura lenta, per riscaldare latte e brodo, per preparare creme e salse evitandone il surriscaldamento, per tenere in caldo il cibo già pronto. Potrete anche attivare due zone di cottura adiacenti per cucinare in modo uniforme anche con le pentole più grandi. All'aspirazione penserà l'elettrodomestico: la cappa integrata invisibile e silenziosa si regola automaticamente in base alla quantità e alla qualità dei fumi. In versione filtrante il sistema esalta le prestazioni aspiranti grazie al filtro combinato anti-grassi, anti-odori e anti-umidità di nuova concezione, studiato per garantire la massima facilità di manutenzione.

Induction and extraction? One and the same. Unleash all the extraction power with a tap. Enjoy the soothing visual contrast of the all-black hob against the white control lights. Go wild with the automatic features, finally at your fingertips: for slow cooking, warming up milk and broth, preparing custards and sauces without overheating, and keeping dishes warm. You can also bridge two cooking zones to ensure even heat distribution, even when cooking with large pots. The appliance takes care of extraction for you: the invisible and quiet built-in hood automatically adjusts based on the quantity and quality of fumes. In the filtering version the system enhances extraction performance through the innovative multi-purpose grease, odour and moisture filter, designed to keep maintenance simple.



COTTURA COOKING

Comandi
Controls Touch control direct slider 9P+I
9P+B Direct slider touch control

Assorbimento
Absorption 7,2 kW

Power limitation 3,1-4,5 kW

Voltaggio
Voltage 220-240 V

Zone Cottura
Cooking zones

1	210x191 mm - 2,1/3 kW
2	210x191 mm - 2,1/3 kW
3	210x191 mm - 2,1/3 kW
4	210x191 mm - 2,1/3 kW

Zone Bridge
Bridge Zones 2

Bridge Zone Warming Mode Stop&Go

Timer Child Lock Recall

ACCESSORI ACCESSORIES

Kit filtrante plinth out
Filtering kit plinth out KIT0199836

Kit filtrante plinth in
Filtering kit plinth in KIT0199835

Kit filtrante back outlet
Filtering kit back outlet KIT0199838

Kit uscita centrale EVO
Kit EVO Central Outlet KIT0199839

Kit filtro EVO Kit EVO filter KIT0200786

Kit Frame nero 83cm Kit Frame black 83cm KIT0196816

Kit Frame acciaio inox 83cm
Kit Frame stainless steel 83cm KIT0196812

ASPIRAZIONE ASPIRATION

Aspirante
Duct-out Filtrante
Filtering

Comandi
Controls Touch control slider 9V+I
9S+B Slider touch control Touch control slider 9V+I
9S+B Slider touch control

Portata intensiva
Booster airFlow 620 m³/h 600 m³/h

Velocità d'aspirazione
Suction speed 5,1 m/s 5,1 m/s

Livello sonoro min-max
Noise level min-max 34-67 db(A) 38-71 db(A)

Assorbimento
Absorption 175 W 175 W

Classe energetica
Energy class A++

Filtro grassi alluminio incluso
Aluminium grease filter included

Airmatic Total Integration Long Life Filter ++

Easy to Maintain Delay Switch Off Maintenance Alarm

Super Easy Installation

MODELLI MODELS

NIKOLATESLA SWITCH GLOW EVO BL/A/83 PRF0196335

NIKOLATESLA SWITCH GLOW RAW BR/A/83 * PRF0200583



Showcasing
NikolaTesla Switch Glow

NikolaTesla Switch

Design Fabrizio Crisà

AWARDS



Contenuti aggiuntivi
More info

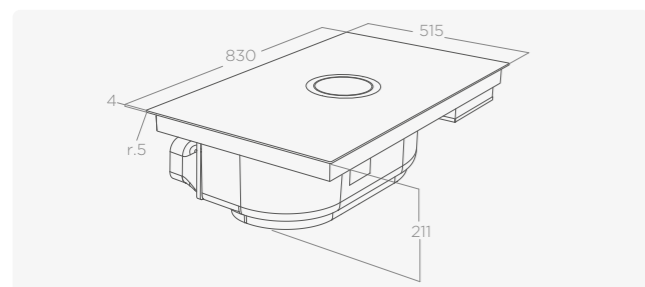


83x51,5x21 cm

80,7x49,2 cm (cut)

Aspirante convertibile in filtrante
Duct-out convertible to filtering

Vetro nero, Vetro bianco "ice grey"
Black glass, White glass "ice grey"



Estetica moderna, performance all'avanguardia. Dentro a questo elettrodomestico si nasconde un sistema di aspirazione ultrapotente: il risultato estetico è notevole, come le tecnologie e le funzioni che lo contraddistinguono. La superficie lineare vi consente di spostare liberamente le pentole e di pulire con grande facilità. La velocità di aspirazione si regola in automatico in base a vapori e odori, a vantaggio della qualità dell'aria e del consumo energetico. I filtri anti-odori, anti-grassi e anti-umidità possono durare fino a 3 anni, riducendo l'impatto ambientale. Classe energetica A++.

L'interfaccia di controllo è intuitiva e semplice da usare; filtri facilmente rimovibili, valvola per lo scarico dei liquidi versati.

Contemporary design, cutting-edge performance. Concealed within this appliance lies an ultra-powerful extraction system: its aesthetic impact along with the distinctive technologies and features are remarkable. The linear surface allows you to freely move the pots on the hob and makes cleaning a breeze. The extraction speed automatically adjusts based on the vapours and odours, improving air quality and reducing energy use. The odour, grease and moisture filters can last up to 3 years, reducing environmental impact. Class A++ energy rating.

The user-friendly control interface is easy to use; the filters are easy to remove and there is a valve for draining spills.



COTTURA COOKING

Comandi
Controls Touch control direct slider 9P+I
9P+B Direct slider touch control

Assorbimento
Absorption 7,2 kW

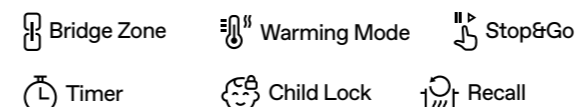
Power limitation 3,1-4,5 kW

Voltaggio
Voltage 220-240 V

Zone Cottura
Cooking zones

1	210x191 mm - 2,1/3 kW
2	210x191 mm - 2,1/3 kW
3	210x191 mm - 2,1/3 kW
4	210x191 mm - 2,1/3 kW

Zone Bridge
Bridge Zones 2



ACCESSORI ACCESSORIES

Kit filtrante plinth out
Filtering kit plinth out KIT0199836

Kit filtrante plinth in
Filtering kit plinth in KIT0199835

Kit filtrante back outlet
Filtering kit back outlet KIT0199838

Kit uscita centrale EVO
Kit EVO Central Outlet KIT0199839

Kit filtro EVO
Kit EVO filter KIT0200786

ASPIRAZIONE ASPIRATION

	Aspirante Duct-out	Filtrante Filtering
--	-----------------------	------------------------

Comandi Controls	Touch control slider 9V+I 9S+B Slider touch control	Touch control slider 9V+I 9S+B Slider touch control
---------------------	---	---

Portata intensiva Booster airflow	620 m³/h	600 m³/h
--------------------------------------	----------	----------

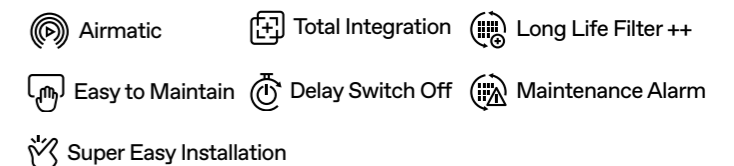
Velocità d'aspirazione Suction speed	5,1 m/s	5,1 m/s
---	---------	---------

Livello sonoro min-max Noise level min-max	34-67 db(A)	38-71 db(A)
---	-------------	-------------

Assorbimento Absorption	175 W	175 W
----------------------------	-------	-------

Classe energetica Energy class	A++	
-----------------------------------	-----	--

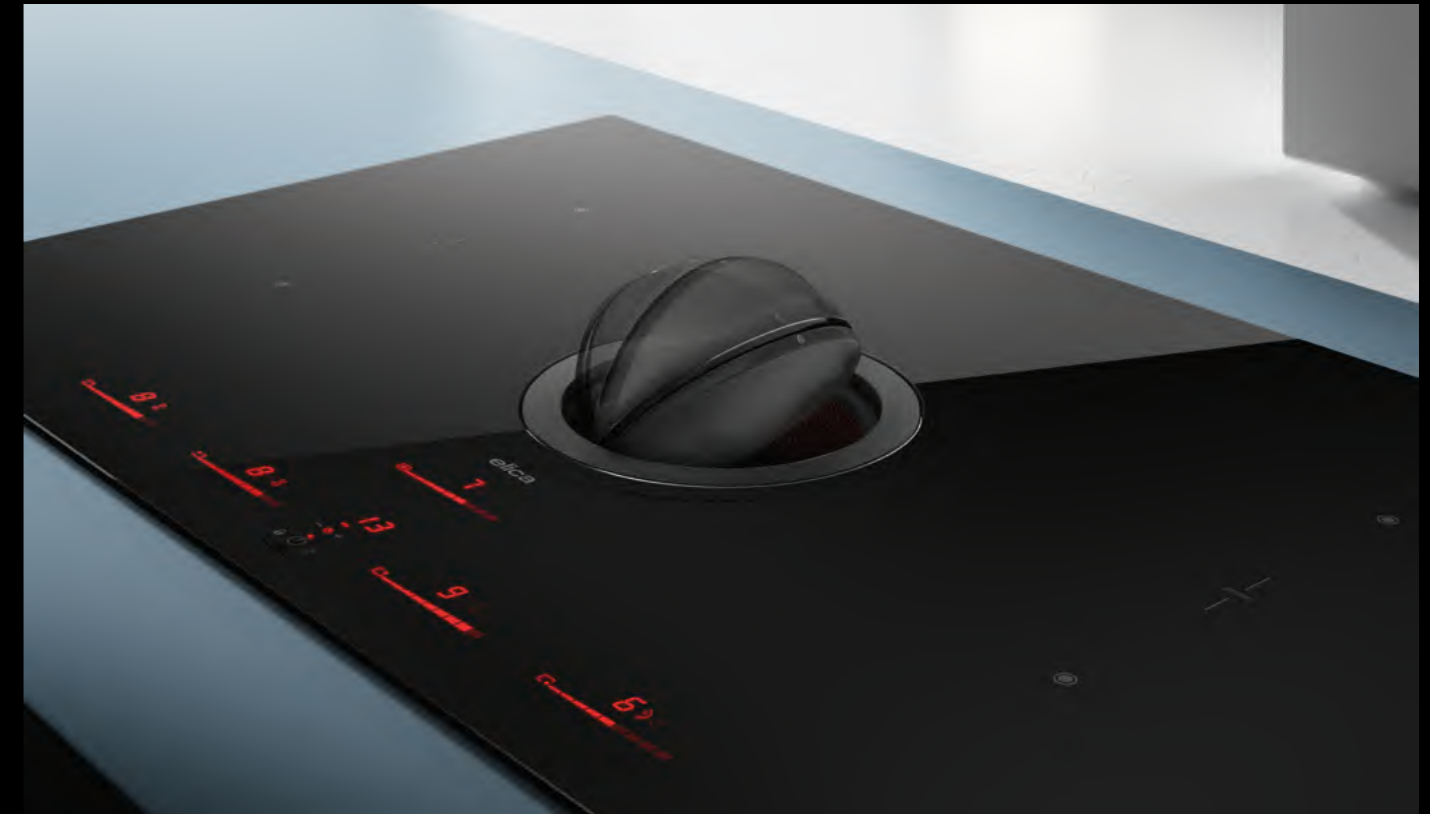
Filtro grassi alluminio incluso
Aluminium grease filter included



MODELLI MODELS

NIKOLATESLA SWITCH EVO BL/A/83	PRF0196328
--------------------------------	------------

NIKOLATESLA SWITCH EVO WH/A/83	PRF0196330
--------------------------------	------------



Showcasing
NikolaTesla Switch

NikolaTesla One

Design Fabrizio Crisà

AWARDS



reddot award 2017
winner



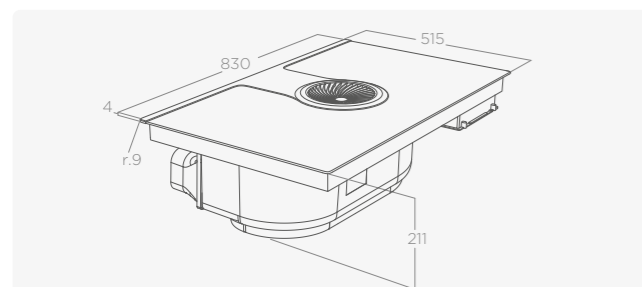
Contenuti aggiuntivi
More info

83×51,5×21 cm

80,7×49,2 cm (cut)

Aspirante convertibile in filtrante
Duct-out convertible to filtering

Vetro nero, Vetro nero opaco
Black glass, Matt black glass



Una sintesi intelligente di funzioni cooking e aspirazione, per risultati senza precedenti. Il piano dispone di 4 zone di cottura, una zona per accogliere le pentole più grandi, controllo e monitoraggio della temperatura, filtri ad altissime prestazioni combinati e facilmente rimovibili, valvola per lo scarico di liquidi versati. L'estetica caratterizzante della zona aspirante attira fumi, vapori ed odori. La cappa è dotata di filtri anti-odori, anti-grassi e anti-umidità che possono durare fino a 3 anni riducendo l'impatto ambientale.

A smart combination of cooking and extraction features for unparalleled results. The hob features 4 cooking zones, one zone for larger pots, temperature control and monitoring, ultra-high performance multi-purpose filters that are easy to remove, valve for draining spills. The distinguished aesthetic of the extraction zone attracts smoke, vapours, and odours. The hood is equipped with odour, grease and moisture filters that can last up to 3 years, reducing environmental impact.



COTTURA COOKING

Comandi
Controls Touch control slider 9P+I
9P+B slider touch control

Assorbimento
Absorption 7,2 kW

Power limitation 3,1 - 4,5 kW

Voltaggio
Voltage 220-240 V

Zone Cottura
Cooking zones

1	210×191 mm - 1,65/1,85 kW
2	210×191 mm - 2,1/3 kW
3	0200 mm - 2,3/3 kW
4	0160 mm - 1,2/1,4 kW

Zone Bridge
Bridge Zones 1 sinistra left

Bridge Zone Warming Mode Stop&Go

Timer Child Lock

ACCESSORI ACCESSORIES

Kit filtrante plinth out
Filtering kit plinth out KIT0199836

Kit filtrante plinth in
Filtering kit plinth in KIT0199835

Kit filtrante back outlet
Filtering kit back outlet KIT0199838

Kit uscita centrale EVO
Kit EVO Central Outlet KIT0199839

Kit filtro EVO Kit EVO filter KIT0200786

Kit Frame lava rock 83cm
Kit Frame lava rock 83cm KIT0202447

Kit Frame acciaio inox 83cm
Kit Frame stainless steel 83cm KIT0196812

ASPIRAZIONE ASPIRATION

Aspirante
Duct-out Filtrante
Filtering

Comandi
Controls Touch control slider 9V+I
9S+B slider touch control Touch control slider 9V+I
9S+B slider touch control

Portata intensiva
Booster airFlow 620 m³/h 570 m³/h

Velocità d'aspirazione
Suction speed 5,1 m/s 5,1 m/s

Livello sonoro min-max
Noise level min-max 35-67 db(A) 38-71 db(A)

Assorbimento
Absorption 175 W 175 W

Classe energetica
Energy class A++

Filtro grassi alluminio incluso
Aluminium grease filter included

Autocapture Total Integration Long Life Filter ++

Easy to Maintain Delay Switch Off Maintenance Alarm

Super Easy Installation

MODELLI MODELS

NIKOLATESLA ONE EVO BL/A/83 PRF0196318

NIKOLATESLA ONE RAW BR/A/83 * PRF0203698



Showcasing
NikolaTesla One

NikolaTesla Libra

Design Fabrizio Crisà

AWARDS



Contenuti aggiuntivi
More info



Dosate, pesate, cuocete. Senza spostarvi. Finalmente potete cucinare senza muovervi continuamente: gli ingredienti si possono pesare direttamente sul piano, con tutte le comode funzioni di tara, pesata progressiva o memoria. Il tutto avviene in modo semplice, grazie a un'interfaccia intuitiva, facilissima da regolare. Le zone di cottura sono flessibili ed ergonomiche: il piano è dotato di una funzione che vi permette di unire due zone di cottura (sia sul lato destro sia sul lato sinistro) assicurando potenza e temperatura uniformi anche per pentole di dimensioni importanti. Il sistema di aspirazione integrato libera l'aria da fumi e cattivi odori, anche automaticamente, grazie al filtro combinato anti-grassi, anti-odori e anti-umidità che vi garantisce massima efficacia e facilità di manutenzione.

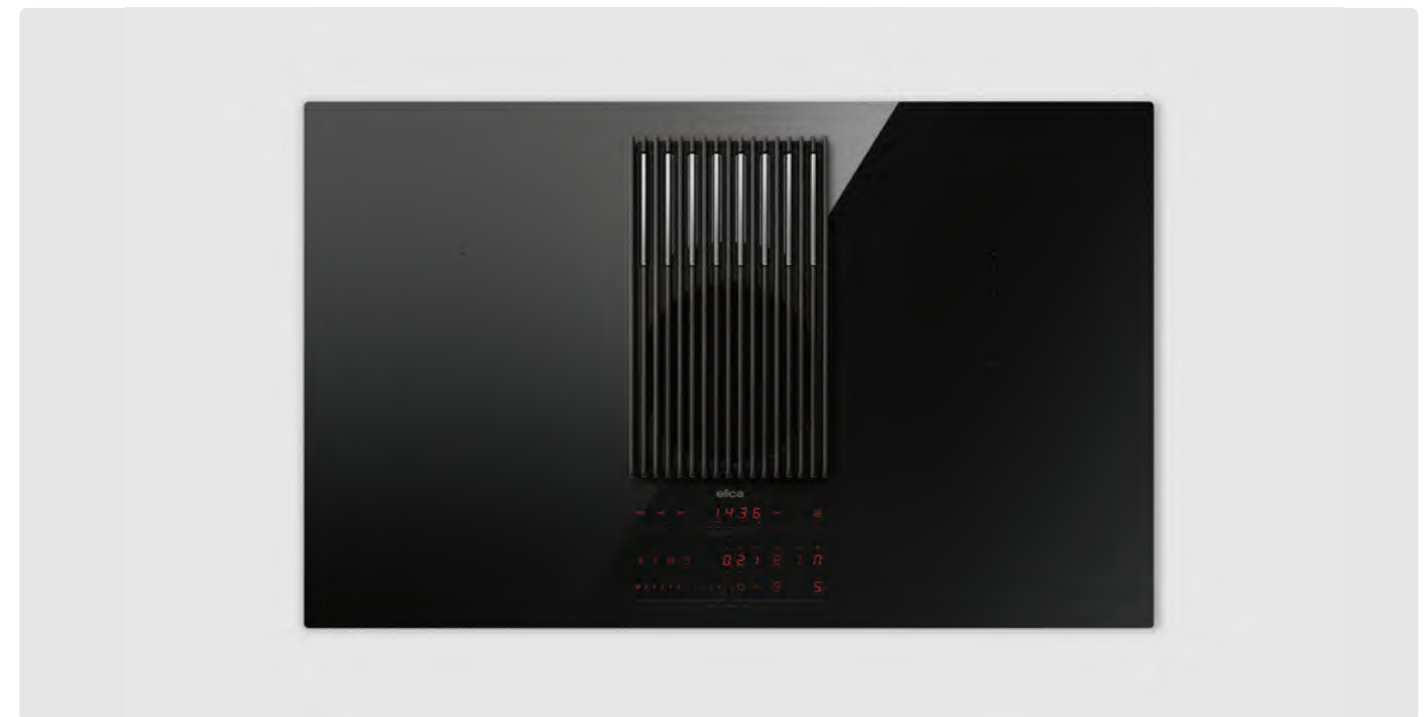
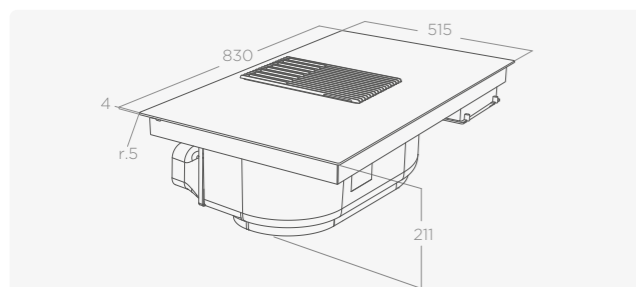
Measure, weigh, cook. All from one spot. You can finally cook without constantly moving here to there: you can weigh ingredients directly on the hob, equipped with handy tare, continuous weighing, and memory features. All of these operations are as easy as can be, thanks to the user-friendly interface that's extremely easy to adjust. The cooking zones are versatile and ergonomic: the hob is equipped with a function to bridge two cooking zones (both on the left and right side), ensuring uniform power and temperature, even when using larger cookware. The integrated extraction system clears the air of smoke and unpleasant odours, also automatically, thanks to the multi-purpose grease, odour and moisture filter which ensures maximum efficiency and effortless maintenance.

83x51,5x21 cm

80,7x49,2 cm (cut)

Aspirante convertibile in filtrante
Duct-out convertible to filtering

Vetro nero + ghisa, Vetro bianco "ice grey" + ghisa
Black glass + cast iron, White glass "ice grey" + cast iron



COTTURA COOKING

Comandi
Controls Touch control slider 9P+I
9P+B slider touch control

Assorbimento
Absorption 7,2 kW

Power limitation 3,1-4,5 kW

Voltaggio
Voltage 220-240 V

Zone Cottura Cooking zones	1 210x191 mm - 1,65/1,85 kW
	2 210x191 mm - 2,1/3 kW
	3 210x191 mm - 2,1/3 kW
	4 210x191 mm - 1,65/1,85 kW

Zone Bridge
Bridge Zones 2

Bridge Zone Warming Mode Stop&Go

Timer Child Lock

ACCESSORI ACCESSORIES

Kit filtrante plinth out
Filtering kit plinth out KIT0199836

Kit filtrante plinth in
Filtering kit plinth in KIT0199835

Kit filtrante back outlet
Filtering kit back outlet KIT0199838

Kit uscita centrale EVO
Kit EVO Central Outlet KIT0199839

Kit filtro EVO Kit EVO filter KIT0200786

Kit Frame nero 83cm Kit Frame black 83cm KIT0196816

Kit Frame acciaio inox 83cm
Kit Frame stainless steel 83cm KIT0196812

ASPIRAZIONE ASPIRATION

	Aspirante Duct-out	Filtrante Filtering
--	-----------------------	------------------------

Comandi Controls	Touch control slider 4V+I 4S+B slider touch control	Touch control slider 4V+I 4S+B slider touch control
---------------------	--	--

Portata intensiva Booster airFlow	600 m³/h	550 m³/h
--------------------------------------	----------	----------

Velocità d'aspirazione Suction speed	5,1 m/s	5,1 m/s
---	---------	---------

Livello sonoro min-max Noise level min-max	38-64 db(A)	41-67 db(A)
---	-------------	-------------

Assorbimento Absorption	250 W	250 W
----------------------------	-------	-------

Classe energetica Energy class	A+	
-----------------------------------	----	--

Filtro grassi alluminio incluso
Aluminium grease filter included

Autocapture Total Integration Long Life Filter ++

Easy to Maintain Delay Switch Off Maintenance Alarm

Super Easy Installation

MODELLI MODELS

NIKOLATESLA LIBRA EVO WH/A/83 PRF0196339

NIKOLATESLA LIBRA EVO BL/A/83 PRF0196340

Showcasing
NikolaTesla Libra



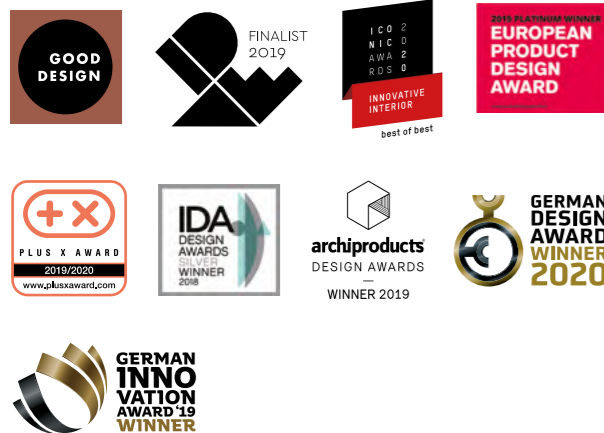
NikolaTesla Flame

Design Fabrizio Crisà



Contenuti aggiuntivi
More info

AWARDS

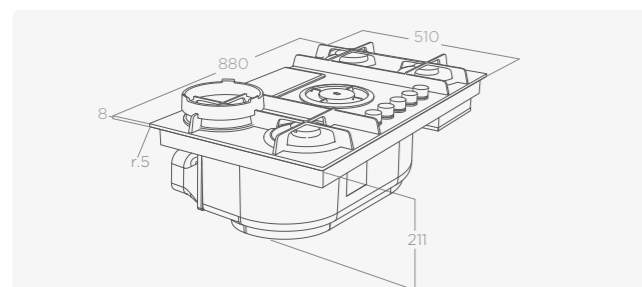


88x51x21 cm

84x48,7 cm (cut)

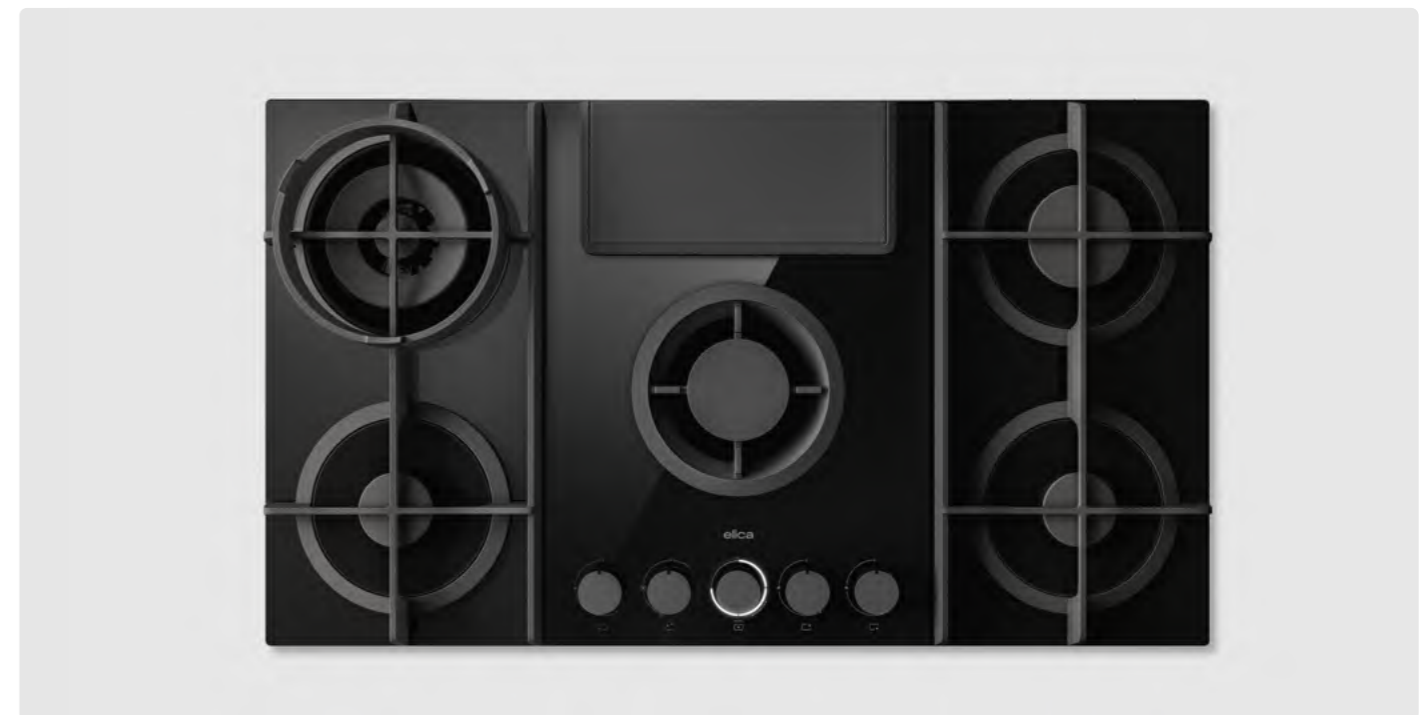
Aspirante convertibile in filtrante
Duct-out convertible to filtering

Vetro nero + ghisa, Vetro grigio + ghisa
Black glass + cast iron, Grey glass + cast iron



La magia del fuoco, le prestazioni della tecnologia. È arrivato il primo piano aspirante a gas che combina l'aspirazione dal basso ai classici fornelli. In massima sicurezza: questo elettrodomestico rispetta tutte le normative in termini di rendimento e potenza della fiamma, senza rinunciare a prestazioni superiori. Gli elementi in ghisa coniugano estetica e funzionalità e le griglie a croce, chiuse e piatte, garantiscono stabilità alle pentole e facilità nello spostamento sul piano cottura. La copertura della zona filtri in ghisa diventa un originale piano di appoggio; il supporto opzionale wok aumenta le possibilità delle varianti di cottura. Il sistema di aspirazione integrato libera l'aria da fumi e cattivi odori, anche automaticamente, grazie al filtro combinato anti-grassi, anti-odori e anti-umidità che vi garantisce massima efficacia e facilità di manutenzione.

The magic of flames combined with powerful technology. Introducing the first-ever gas extractor hob that combines a bottom extraction system with conventional burners. In complete safety: this appliance complies with all regulations concerning flame efficiency and power, while still delivering exceptional performance. The cast iron elements merge aesthetics with functionality, and the cross-shaped, closed, flat burner grates provide a stable surface for pots and allow you to effortlessly move them on the hob. The cast iron filter cover doubles as a unique trivet; the optional wok support stand allows you to expand your cooking repertoire. The integrated extraction system clears the air of smoke and unpleasant odours, also automatically, thanks to the multi-purpose grease, odour and moisture filter which ensures maximum efficiency and effortless maintenance.



COTTURA COOKING

Comandi
Controls Touch control slider 9P+I
9P+B slider touch control

Voltaggio
Voltage 220-240 V

1° elemento	1st element	Semi rapid (1,75 kW)
2° elemento	2nd element	Dual special (3,5 kW)
3° elemento	3rd element	Rapid (3 kW)
4° elemento	4th element	Semi rapid (1,75 kW)

Dual Zone Multi Flexi Space

ACCESSORI ACCESSORIES

Kit filtrante plinth out
Filtering kit plinth out KIT0199836

Kit filtrante plinth in
Filtering kit plinth in KIT0199835

Kit filtrante back outlet
Filtering kit back outlet KIT0199838

Kit uscita centrale EVO
Kit EVO Central Outlet KIT0199839

Kit filtro EVO
Kit EVO filter KIT0200786

KIT WOK FLAME KIT0160040

ASPIRAZIONE ASPIRATION

	Aspirante Duct-out	Filtrante Filtering
--	-----------------------	------------------------

Comandi Controls	Rotativo 3V+2I 3S+2B rotative	Rotativo 3V+2I 3S+2B rotative
---------------------	----------------------------------	----------------------------------

Portata intensiva Booster airflow	590 m³/h	550 m³/h
--------------------------------------	----------	----------

Velocità d'aspirazione Suction speed	5,1 m/s	5,1 m/s
---	---------	---------

Livello sonoro min-max Noise level min-max	40-57 db(A)	41-60 db(A)
---	-------------	-------------

Assorbimento Absorption	250 W	250 W
----------------------------	-------	-------

Classe energetica Energy class	A	
-----------------------------------	---	--

Filtro grassi alluminio incluso
Aluminium grease filter included

Total Integration Long Life Filter ++ Easy to Maintain

Delay Switch Off Maintenance Alarm

Super Easy Installation

MODELLI MODELS

NIKOLATESLA FLAME EVO BL/A/88	PRF0196341
-------------------------------	------------

NIKOLATESLA FLAME EVO GR/A/88	PRF0196343
-------------------------------	------------



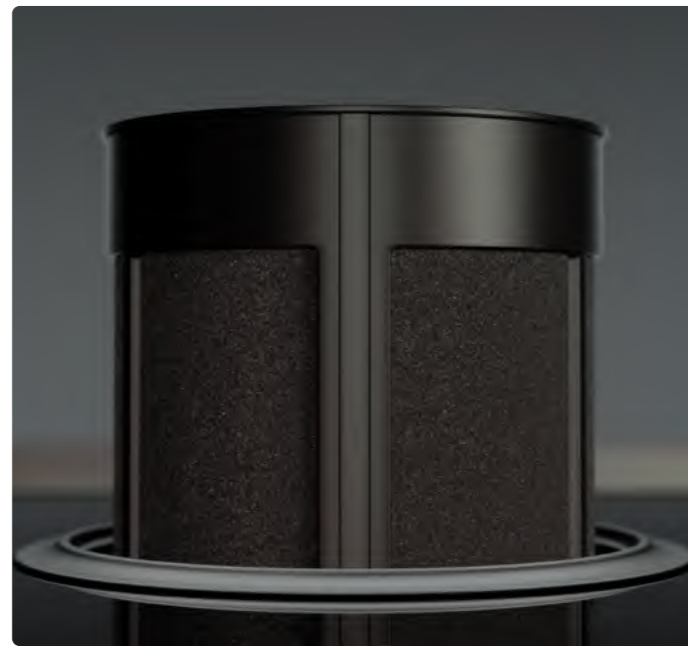
Showcasing
NikolaTesla Flame



2 NikolaTesla EVO.

Tutti i vantaggi, in dettaglio.

All the advantages, in detail.



Le funzioni automatiche.

Sono alleate preziose sia nelle preparazioni di tutti i giorni sia nelle occasioni speciali. E si possono attivare con un semplice tocco, scegliendo tra:

- **Melting**, per sciogliere burro e cioccolato senza mescolarli continuamente e senza rischiare di bruciarli.
- **Warming**, per tenere in caldo cibi già pronti o per riscaldare latte, brodo, creme e salse, evitando bruciature sul fondo.
- **Simmering**, per far sobbollire a lungo, scongiurando la fuori uscita di liquidi dalle pentole.

Automatic features.

These are a must for both everyday meals and special occasions. Simply tap to select one of the following options:

- **Melting**, to melt butter and chocolate effortlessly, without constantly stirring and no risk of burning.
- **Warming**, to keep prepared dishes warm, or to heat up milk, broth, custards and sauces, to prevent burning on the bottom.
- **Simmering**, to simmer dishes and prevent your pots from boiling over.

Il filtro EVO.

Il nuovo filtro EVO combina le tre azioni essenziali di anti-grasso, anti-odori e anti-umidità in un unico componente tecnologico, accessibile con un semplice gesto dalla zona centrale, senza necessità di ulteriori e antiestetici comparti.

Il sistema è composto da due elementi:

- il filtro che trattiene i grassi caratterizzato da 6 strati di alluminio, lavabile a mano e in lavastoviglie;
- il filtro anti-odori, costituito da una speciale schiuma reticolata poliuretanica rivestita di carbone sferico attivo: è un filtro ad alta efficienza (fino all'80%) e di lunga durata, rigenerabile fino a 3 anni.

Il processo di rigenerazione avviene attraverso il lavaggio del filtro (a mano o in lavastoviglie) e una successiva asciugatura in forno a 75°.

The EVO filter.

The new EVO filter is a 3-in-1 filter designed to remove grease, odour, and moisture, accessible with a simple tap from the central area, thus avoiding other unsightly interruptions in the product.

The system consists of two elements:

- a grease filter featuring 6 aluminium layers, that can be washed by hand or in the dishwasher;
- an odour filter, made of a special reticulated polyurethane foam coated with spherical activated charcoal: this is a high-efficiency (up to 80%) and long-lasting filter, regenerable for up to 3 years.

The regeneration process involves washing the filter (by hand or in the dishwasher) and then drying it in the oven at 75°C.

Sempre speciali, in ogni modello.

Tra i modelli NikolaTesla Evo potrete trovare la vostra unicità. Potrete cucinare in modo ergonomico grazie a manopole dal touch & feel analogico. Potrete attivare l'aspirazione, sapientemente nascosta, con un semplice tocco sul flap. Potrete pesare i cibi sullo stesso piano cottura aspirante e combinare la magia del gas con quella dell'aspirazione dal basso.

Always special, each and every model.

Among NikolaTesla Evo models you can find your uniqueness. You can cook ergonomically thanks to the analog touch and feel knobs. The cleverly concealed extraction system springs to life with a simple tap on the flap. You can weigh food directly on your extractor hob and experience the magic of gas and bottom extraction.

Potenza fa rima con efficienza.

Il sistema aspirante e il motore brushless di ultima generazione consentono un ottimo equilibrio tra potenza e silenzio, sia in versione aspirante sia in versione filtrante. Nella massima efficienza: classe A++.

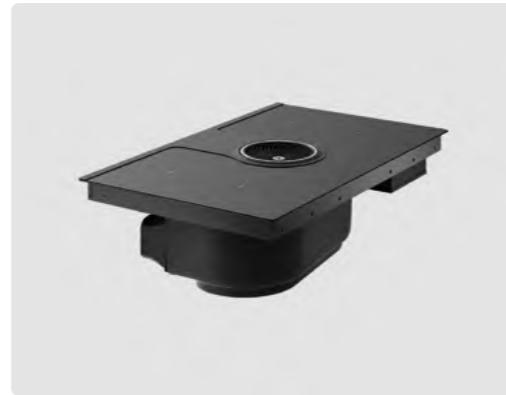
Power and efficiency go hand in hand.

The extraction system and the latest generation brushless motor provide highly powerful and silent operation, both in the duct-out and filtering mode. With outstanding efficiency: class A++ rating.

3.1 NikolaTesla Evo Collection. Installazione aspirante. Duct-out Installation.

Questi modelli di NikolaTesla, nella versione aspirante, garantiscono grande flessibilità di montaggio. Le tubazioni accessorie che Elica mette a disposizione (acquistabili separatamente) permettono di canalizzare i fumi verso il punto di uscita esterno all'abitazione, assicurando elevate prestazioni e minima rumorosità.

NikolaTesla duct-out models ensure highly flexible installation. The optional piping by Elica (which can be purchased separately) allows fumes to be conveyed towards the outlet point outside the home, thus ensuring very high performance and low noise levels.



Esempi di installazione (versione aspirante)
Example of installation (duct-out version)



uscita posteriore
rear outlet



uscita laterale
lateral outlet

Kit installazione aspirante Duct-out installation kit

KIT0199839
KIT CENTRAL OUTLET

- Curva rettangolare 90° - 94x227 mm
- Raccordo 15° (4 pezzi)
- Tubo rettangolare 500x94x227 mm
- Nastro adesivo

- 90° - 94x227 mm rectangular bend
- 15° Connections (4 pieces)
- 500x94x227 mm rectangular pipe
- Adhesive Tape

Questo kit serve per centralizzare le tubazioni che canalizzano l'aria. I piani aspiranti della piattaforma EVO presentano un'uscita traslata sul lato destro del prodotto. Il kit EVO Central Outlet permette di portare le tubazioni verso il centro, in maniera tale da evitare eventuali intralci tra queste e i piedini del mobile. L'uscita può essere poi completamente personalizzata grazie ai kit Accessori a disposizione.



This kit is used to centralise the piping that conveys the air. Extractor hobs in the EVO platform have an air outlet on the right side of each appliance. The EVO Central Outlet kit allows piping to be directed towards the centre, so as to avoid any obstructions between them and the cabinet feet. The air outlet can be fully customised thanks to specific accessory kits.



Tubazioni accessorie per versione aspirante Optional pipe fittings for duct-out version

KIT0120991
222x89x1000 mm



KIT0173527
222x89x500 mm



KIT0120996
Ø150x500 mm



KIT0121000
Ø150x1000mm



KIT0121001
227x94x80mm



KIT0121002
15°
227x138x94mm



KIT0121003
Ø158x59mm



KIT0121004
90°
227x288x94mm



KIT0121005
90°
227x94mm



KIT0121006
90° - Ø157mm



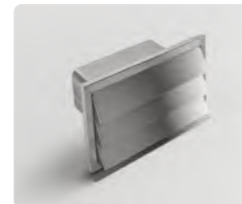
KIT0121007
227x94 -
Ø146mm



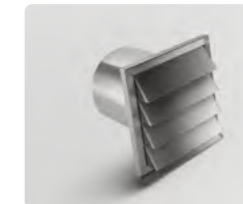
KIT0121008
227x94 -
Ø153mm



KIT0121009
int 216x82
est 290x160 mm



KIT0121010
190x190 -
Ø147mm



KIT0206255
190x190 -
Ø147mm



KIT0126810
227x94x190
/560 mm



KIT0161453
50 mm x 25 m



3.1 NikolaTesla Evo Collection. Installazione filtrante. Filtering installation.

Plinth in

Con questo kit il prodotto può essere installato in modalità filtrante. L'aria filtrata viene convogliata all'interno della zoccolo e fuoriesce in maniera diffusa grazie all'apertura di sfogo, che può essere rifinita esteticamente con il profilo cromato in dotazione.

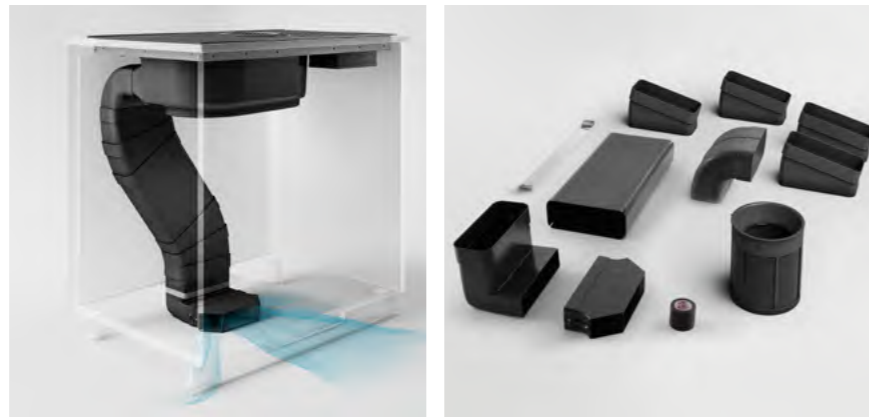
With this kit, the product can be installed in filtering mode. The filtered air is directed into the plinth and gently flows out the vent opening, which can be decorated with the chrome-plated trim included with the appliance.

Kit installazione filtrante sotto zoccolo (min h6cm) Filtering installation kit under plinth (min h6cm)

KIT0199835

- Filtro EVO (grassi e odori)
- Raccordo 15° (4 pezzi)
- Curva rettangolare 90° - 94x227mm
- Tubo rettangolare 500x94x227mm
- Curva rettangolare 90° da vert. 94x227 mm a orizz. 55x227mm
- Deflettore sotto lo zoccolo
- Profilo estetico cromato
- Nastro adesivo

- EVO filter (grease and odour)
- 15° Connections (4 pieces)
- 90° - 94x227 mm rectangular bend
- 500 x 94x227 mm rectangular pipe
- 90° rectangular bend from vert. 94x227 mm to horiz. 55x 227mm
- Under baseboard deflector
- Chrome-plated trim
- Adhesive Tape



Plinth Out

Questo kit permette di installare il prodotto in modalità filtrante, convogliando l'aria depurata fino a farla uscire dallo zoccolo con l'aiusilio di una speciale tubazione a imbuto (che termina con un profilo a rifinitura del foro di sfogo).

This kit allows you to install your appliance in filtering mode, directing purified air out through the plinth using a special funnel-shaped duct (which ends with an elegant trim for the vent opening).

Kit installazione filtrante fuori zoccolo (min h6cm) Filtering installation kit out of the plinth (min h6cm)

KIT0199836

- Filtro EVO (grassi e odori)
- Raccordo 15° (4 pezzi)
- Curva rettangolare 90° - 94x227 mm
- Tubo rettangolare 500x94x227 mm
- Curva rettangolare 90° da vert. 94x227 mm a orizz. 50x227 mm
- Raccordo di uscita esterno allo zoccolo completo di profilo cromato
- Tubo rettangolare 218x55x300 mm
- Supporto per raccordo di uscita
- Nastro adesivo

- EVO filter (grease and odour)
- 15° Connections (4 pieces)
- 90° - 94x227 mm rectangular bend
- 500 x 94x227 mm rectangular pipe
- 90° rectangular bend from vert. 94x27 mm to horiz. 50x227 mm
- Outlet connection to be fitted outside the baseboard, provided with chrome-plated trim
- 218 x 55x300 mm rectangular pipe
- Outlet connection support
- Adhesive tape



3.1 NikolaTesla Evo Collection. Installazione filtrante. Filtering installation.

Back Outlet

Questo kit permette la conversione del prodotto in modalità filtrante. Il flusso dell'aria viene convogliato posteriormente e lasciato defluire, per poi uscire in maniera diffusa dallo zoccolo grazie all'apertura di sfogo che può essere rifinita con il profilo cromato in dotazione.

This kit allows you to convert the appliance into filtering mode. The airflow is directed towards the back and left to flow out the plinth thanks to the vent opening, which can be finished with the supplied chrome-plated trim.

Kit installazione filtrante Filtering installation kit

KIT0199838

- Filtro EVO (grassi e odori)
- Raccordo di uscita telescopico
- Profilo estetico cromato
- EVO filter (grease and odour)
- Telescopic outlet connection
- Chrome-plated trim



Tubazioni accessorie per versione filtrante Optional pipe fittings for filtering version

KIT0121012
218×55×500 mm



KIT0121013
218×55×1000 mm



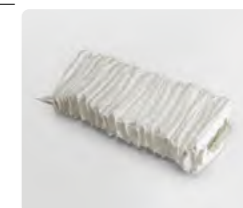
KIT0121015
223×59X72 mm



KIT0121016
90°
218×55 mm



KIT0121017
218×55×190
/590 mm



KIT0161453
50 mm x 25 mm



KIT0168750
Deflettore
sotto zoccolo
Under plinth
deflector



KIT0200786
Kit filtro EVO
Kit EVO filter

- il filtro che trattiene i grassi è caratterizzato da 6 strati di alluminio, lavabile a mano e in lavastoviglie;
- il filtro anti-odori, costituito da una speciale schiuma reticolata poliuretano rivestita di carbone sferico attivo: è un filtro ad alta efficienza (fino all'80%) e di lunga durata, rigenerabile fino a 3 anni.
- a grease filter featuring 6 aluminium layers, that can be washed by hand or in the dishwasher;
- an odour filter, made of a special reticulated polyurethane foam coated with spherical activated charcoal: this is a high-efficiency (up to 80%) and long-lasting filter, regenerable for up to 3 years.



3.1

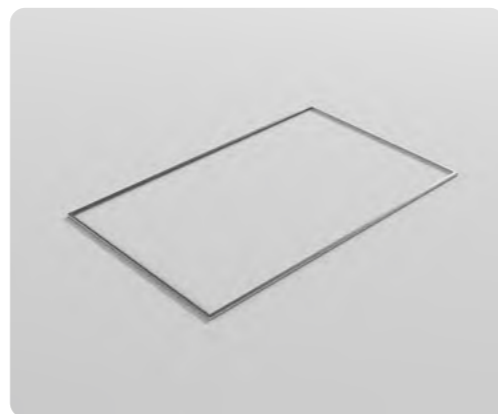
Kit Frame

Tutti i piani aspiranti possono essere installati in appoggio o a filo; per l'installazione on top, Elica offre una serie di kit frame disponibili in tutte le misure e colori per consentire l'adattamento funzionale ed estetico alla collezione di piani aspiranti Elica e garantire la completa protezione del vetro del piano cottura.

All extractor hobs can be installed either on top or flush.
In case of on top installation, in order to have a complete protection of the hob glass, Elica provides a set of Kit Frame, available in all dimensions and colours that allow a functional and aesthetic match with the Elica's aspiration hobs range.

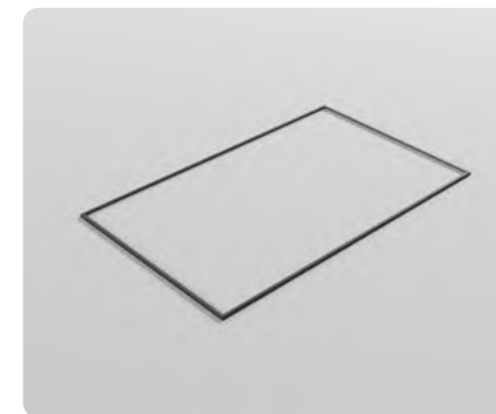
KIT0196812

Kit Frame acciaio inox 83cm
Kit Frame stainless steel 83cm



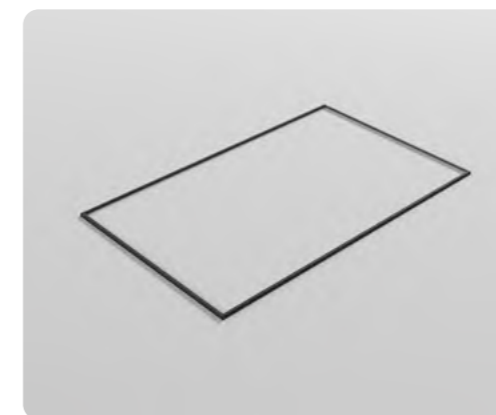
KIT0202447

Kit Frame lava rock 83cm
Kit Frame lava rock 83cm



KIT0196816

Kit Frame nero 83cm
Kit Frame black 83cm



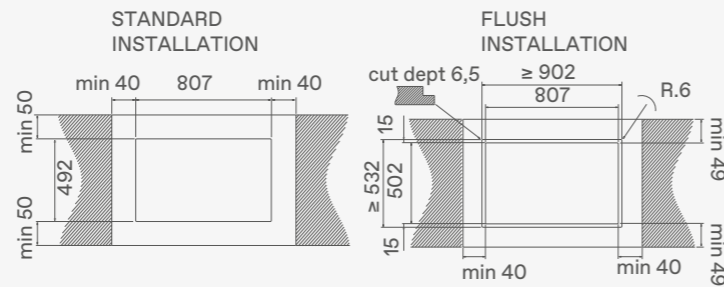
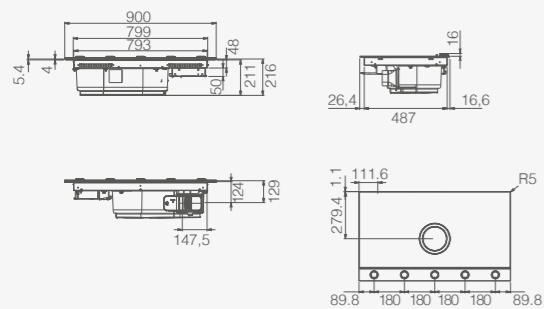
3.1 NikolaTesla Evo Collection

Disegni tecnici.

Technical drawings.

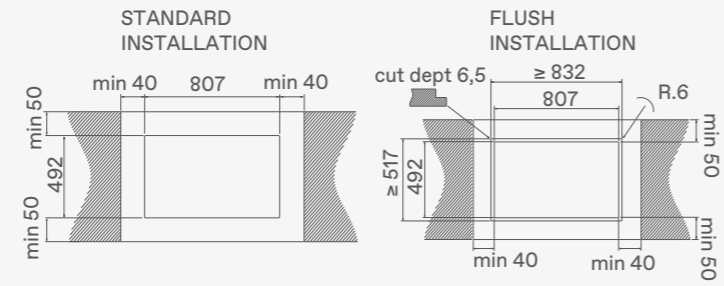
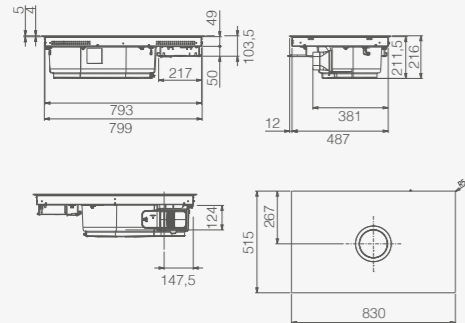
NikolaTesla Unplugged

Aspirante Duct-out



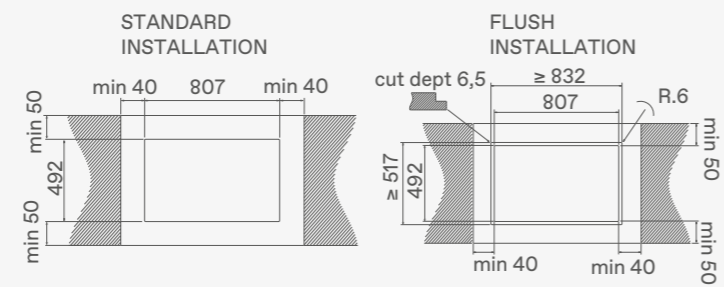
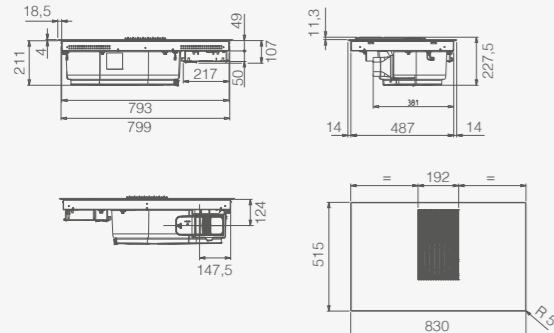
NikolaTesla Switch Glow / Switch

Aspirante Duct-out



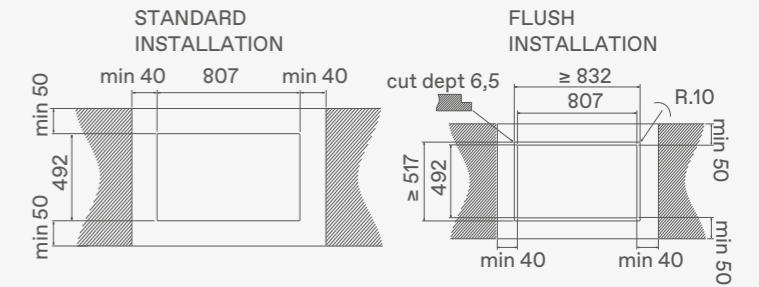
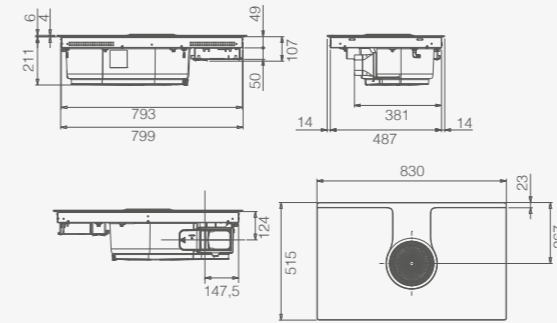
NikolaTesla Libra

Aspirante Duct-out



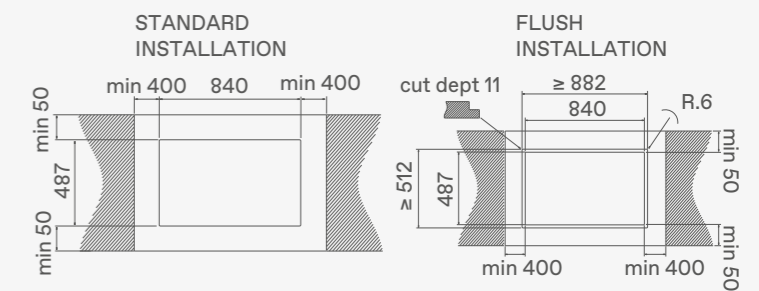
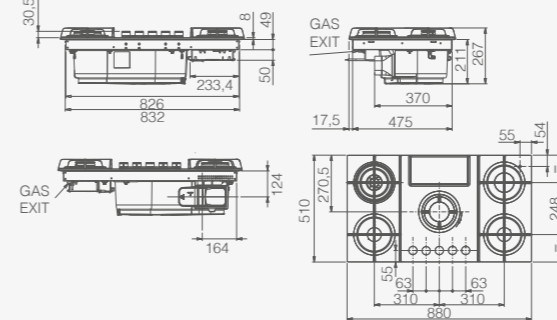
NikolaTesla One / One HP

Aspirante Duct-out



NikolaTesla Flame

Aspirante Duct-out



Tutto sulle performance.

Performance details.

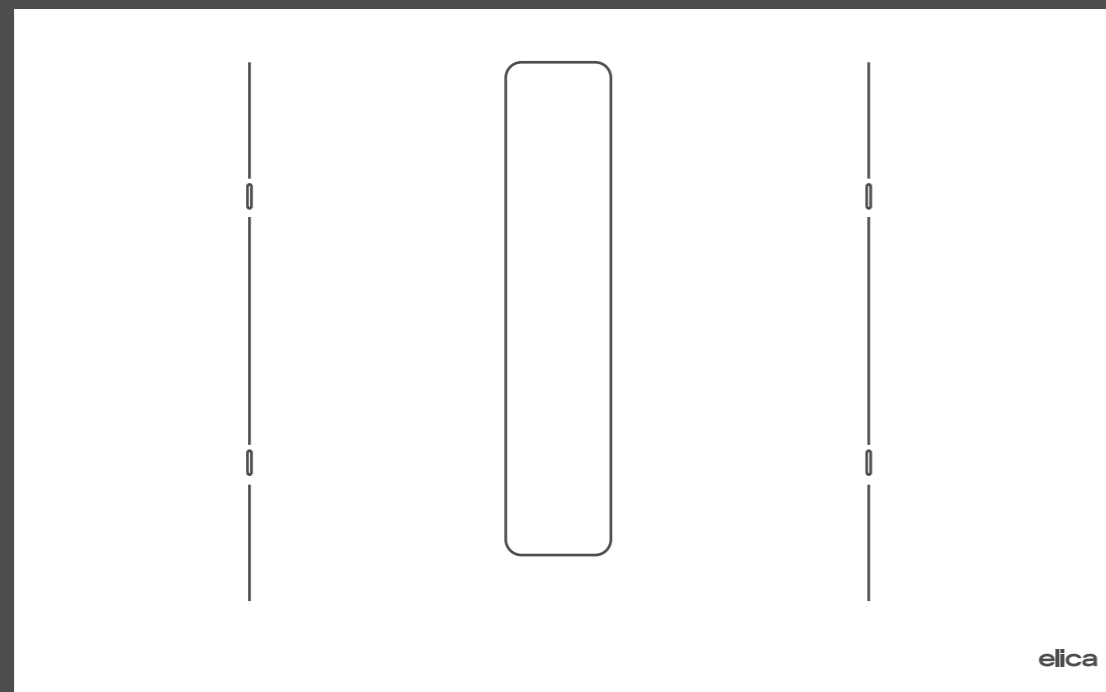
	ENERGY CLASS	1 SPEED m³/h-db (A)	2 SPEED m³/h-db (A)	3 SPEED m³/h-db (A)	4 SPEED m³/h-db (A)	5 SPEED m³/h-db (A)	6 SPEED m³/h-db (A)	7 SPEED m³/h-db (A)	8 SPEED m³/h-db (A)	9 SPEED m³/h-db (A)	BOOSTER 1* m³/h-db (A)	BOOSTER 2* m³/h-db (A)
NT FLAME (Duct-out)	A	160 - 40	245 - 48	365 - 57	---	---	---	---	---	---	475 - 63	595 - 68
NT FLAME (Filtering)	A	145 - 41	225 - 51	340 - 60	---	---	---	---	---	---	435 - 66	550 - 72
NT LIBRA (Duct-out)	A+	160 - 38	250 - 48	375 - 58	480 - 64	---	---	---	---	---	600 - 69	---
NT LIBRA (Filtering)	A+	145 - 41	225 - 52	340 - 61	435 - 67	---	---	---	---	---	550 - 73	---
NT ONE / ONE HP (Duct-out)	A++	135 - 35	180 - 42	215 - 45	260 - 50	285 - 52	320 - 55	350 - 57	395 - 60	525 - 67	620 - 71	---
NT ONE / ONE HP (Filtering)	A++	125 - 38	170 - 45	200 - 49	245 - 54	270 - 56	300 - 59	330 - 61	375 - 64	495 - 71	570 - 75	---
NT SWITCH / SWITCH GLOW (Duct-out)	A++	130 - 34	195 - 41	220 - 45	265 - 50	290 - 52	320 - 55	355 - 57	375 - 61	525 - 67	620 - 71	---
NT SWITCH / SWITCH GLOW (Filtering)	A++	130 - 38	185 - 45	215 - 49	255 - 53	280 - 56	310 - 59	340 - 61	365 - 64	505 - 71	600 - 75	---
NT UNPLUGGED (Duct-out)	A++	130 - 34	190 - 41	220 - 45	265 - 50	290 - 52	320 - 55	355 - 57	375 - 61	525 - 67	620 - 71	---
NT UNPLUGGED (Filtering)	A++	130 - 38	185 - 45	215 - 49	255 - 53	280 - 56	310 - 59	340 - 61	365 - 64	505 - 71	600 - 75	---

* Velocità intensive temporizzate *Booster time speeds

NikolaTesla

Suit Collection

3.2



elica



La collezione Suit presenta modelli disponibili in varie dimensioni, progettati per integrarsi perfettamente a ogni esigenza di spazio e stile di cucina.

The Suit collection features models available in different sizes, designed to meld seamlessly into any kitchen space and style.

3.2 NikolaTesla Suit. Le dimensioni contano. Size matters.

A ogni spazio, il suo piano.
There is a hob for every space.

La collezione è pensata per adattarsi a qualsiasi esigenza di dimensione e configurazione, estetica e funzionale. I modelli sono disponibili nelle versioni da 60, 72, 78 e 83 cm, compatibili con tutte le basi cucina e con tutti gli spazi di installazione standard (a partire da quelle da 60 cm).

This line is designed to meet any requirements in terms of size and layout, aesthetics and features. Models are available in 60, 72, 78, and 83 cm versions, compatible with all kitchen base units and standard installation spaces (starting from 60 cm).

Design d'eccezione.
Exceptional design.

L'estetica è caratterizzata da eleganti e discreti elementi rettangolari in vetro o da griglie in alluminio, completamente a filo o in rilievo, con serigrafie talvolta minimali e in altri casi più evidenti. Per esaltare con stile ogni progetto cucina.

The stunning aesthetics features elegant and discreet rectangular glass elements or aluminium grilles, either completely flush or raised, with minimalist or bold serigraphs. To enhance every kitchen design with style.

Ergonomia, sempre.
Ergonomics forever.

Le funzioni, gli spazi di cottura e i comandi slider sono concepiti per garantire sempre massima versatilità e semplicità di utilizzo. Anche nella più compatta, di soli 60 cm.

The features, cooking spaces, and slider controls are designed to ensure maximum versatility and ease of use. Even in the most compact models, measuring a mere 60 cm.

Silenziosità e risparmio.
Silence and savings.

L'aspirazione è silenziosissima (solo 61 dBA) ed è azionabile anche in automatico. I filtri antiodori sono rigenerabili fino a 5 anni.

The extraction system is whisper-quiet (only 61 dBA) and can also operate automatically. The odour filters can be regenerated for up to 5 years.

Anche l'installazione è versatile.
Installation is versatile too.

L'installazione è estremamente flessibile: aspirante o filtrante, è possibile sia nella modalità canalizzata (Plinth In, Plinth Out) sia in quella diretta (Back Outlet).

The installation options are many: duct-out or filtering, with either "Plinth In, Plinth Out" ducting or "Back Outlet" direct configurations.



NikolaTesla Fit XL

Design Fabrizio Crisà

AWARDS



Contenuti aggiuntivi
More info

Il vetro nero è il paradigma del design di questo elettrodomestico, che entra in ogni cucina con la massima versatilità. Il sistema aspirante è invisibile, silenzioso, automatico. E si attiva con un semplice tocco. Il piano cottura a induzione con doppia zona bridge amplia le possibilità di cottura, che risulta facile e intuitiva. Quando l'aspirazione è chiusa l'elettrodomestico presenta una linearità totale, esteticamente eccezionale. Grazie al comando slider tutte le funzionalità sul piano sono super intuitive; odori e vapori vengono catturati dal sistema aspirante, altamente efficace. I filtri a lunga durata possono essere rimossi con facilità e una valvola speciale vi permette di scaricare eventuali liquidi versati, per un'igiene totale.

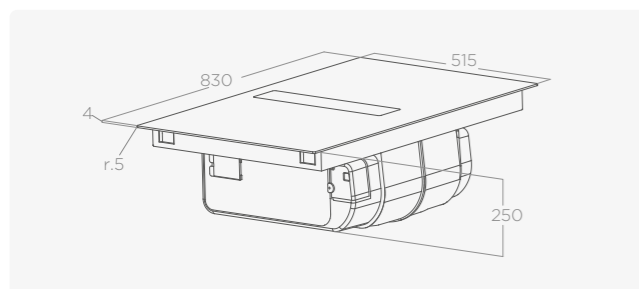
The black glass is the paradigm of this appliance, designed to fit seamlessly into any kitchen with unparalleled versatility. The extractor system is invisible, silent, and automatic. It powers on with a simple tap of the finger. The induction hob, featuring a double bridge zone to unlock a multitude of cooking possibilities, is easy to use and intuitive. With the extraction unit closed, the appliance presents clean, visually striking lines. The slider control makes it extremely easy to use the features on the hob; the highly efficient extraction system captures odours and vapours. The long-life filters are easy to remove and there is a special valve to drain accidental spills, ensuring total hygiene.

83x51,5x25 cm

75x49 cm (cut)

Aspirante convertibile in filtrante
Duct-out convertible to filtering

Vetro nero, Vetro nero opaco
Black glass, Matt black glass



COTTURA COOKING

Comandi
Controls Touch control slider 9P+I
9P+B slider touch control

Assorbimento
Absorption 7,2 kW

Power limitation 3,1-4,5 kW

Voltaggio
Voltage 220-240 V

Zone Cottura Cooking zones	1	210x191 mm - 1,65/1,85 kW
	2	210x191 mm - 2,1/3 kW
	3	210x191 mm - 2,1/3 kW
	4	210x191 mm - 1,65/1,85 kW

Zone Bridge
Bridge Zones 2

Bridge Zone Warming Mode Stop&Go

Timer Child Lock

ACCESSORI ACCESSORIES

Filtro in ceramica anti-odori rigenerabile HP
HP regenerable odour ceramic filter KIT0167755

Kit Nikolatesla filtrante sotto zoccolo
Nikolatesla filtering kit plinth in KIT0167756

Kit Nikolatesla filtrante fuori zoccolo
Nikolatesla filtering kit plinth out KIT0167757

Kit Nikolatesla filtrante uscita posteriore
Nikolatesla filtering Back outlet KIT0180522

Kit Frame nero 83cm Kit Frame black 83cm KIT0196816

Kit Frame acciaio inox 83cm
Kit Frame stainless steel 83cm KIT0196812

ASPIRAZIONE ASPIRATION

	Aspirante Duct-out	Filtrante Filtering
--	-----------------------	------------------------

Comandi Controls	Touch control slider 4V+I 4S+B slider touch control	Touch control slider 4V+I 4S+B slider touch control
---------------------	--	--

Portata intensiva Booster airflow	620 m³/h	520 m³/h
--------------------------------------	----------	----------

Velocità d'aspirazione Suction speed	5,1 m/s	5,1 m/s
---	---------	---------

Livello sonoro min-max Noise level min-max	43-61 db(A)	44-68 db(A)
---	-------------	-------------

Assorbimento Absorption	160 W	160 W
----------------------------	-------	-------

Classe energetica Energy class	A	
-----------------------------------	---	--

Filtro grassi alluminio incluso
Aluminium grease filter included

Comfort Silence Autocapture Total Integration

Long Life Filter ++ Easy to Maintain Delay Switch Off

Maintenance Alarm Super Easy Installation

MODELLI MODELS

NIKOLATESLA FIT XL BL/A/83 PRF0179476

NIKOLATESLA FIT XL RAW BR/A/83 * PRF0202499



Showcasing
NikolaTesla Fit XL

NikolaTesla Fit

Design Fabrizio Crisà

AWARDS



Contenuti aggiuntivi
More info

Il design semplice e di personalità, connotato dal vetro nero, si adatta allo stile di ogni cucina garantendo potenza e funzioni innovative. Quando l'aspirazione è chiusa l'elettrodomestico presenta una linearità totale, esteticamente eccezionale. Nonostante le dimensioni compatte, sul piano si possono utilizzare anche le pentole più grandi unendo due zone di cottura; le funzioni sono sempre a portata di mano grazie al comando slider. Fumi e odori vengono automaticamente catturati dal sistema aspirante invisibile, silenzioso, semplice nell'utilizzo e nella manutenzione. I filtri anti-odori a lunga durata possono essere rimossi con facilità e una valvola speciale vi permette di scaricare eventuali liquidi versati, per un'igiene totale.

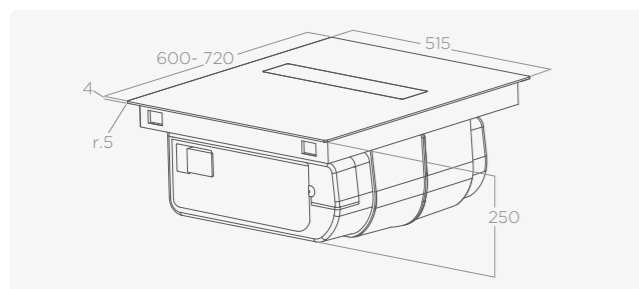
The sleek and one-of-a-kind black glass design seamlessly complements any kitchen style, offering advanced features and superior performance. With the extraction unit closed, the appliance presents clean, visually striking lines. Despite its small size, even larger cookware can be used on the hob by combining two cooking zones; the features are always at hand thanks to the slider control. The innovative extraction system, invisible and silent, automatically eliminates fumes and odors; it is simple to use and maintain. The easy-to-remove, long-life odor filters and a special valve for draining accidental spills into the vent, ensure the utmost hygiene.

60×51,5×25 cm (60) / 72×51,5×25 cm (72)

56×49 cm (cut)

Aspirante convertibile in filtrante
Duct-out convertible to filtering

Vetro nero, Vetro nero opaco
Black glass, Matt black glass



COTTURA COOKING

Comandi
Controls Touch control slider 9P+I
9P+B slider touch control

Assorbimento
Absorption 7,2 kW

Power limitation 3,1-4,5 kW

Voltaggio
Voltage 220-240 V

Zone Cottura
Cooking zones

1	210×191 mm - 2,1/3 kW
2	210×191 mm - 1,65/1,85 kW
3	Ø200 mm - 2,3/3 kW
4	Ø160 mm - 1,2/1,4 kW

Zone Bridge
Bridge Zones 1 sinistra left

Bridge Zone
 Warming Mode
 Stop&Go
 Timer
 Child Lock

Filtro grassi alluminio incluso
Aluminium grease filter included

ACCESSORI ACCESSORIES

Filtro in ceramica anti-odori rigenerabile HP HP regenerable odour ceramic filter	KIT0167755
Kit NikolaTesla filtrante sotto zoccolo Nikolatesla filtering kit plinth in	KIT0167756
Kit NikolaTesla filtrante fuori zoccolo Nikolatesla filtering kit plinth out	KIT0167757
Kit NikolaTesla filtrante uscita posteriore Nikolatesla filtering Back outlet	KIT0180522
Kit Frame acciaio inox 60cm Kit Frame stainless steel 60cm	KIT0196809
Kit Frame acciaio inox 72cm Kit Frame stainless steel 72cm	KIT0196810

ASPIRAZIONE ASPIRATION

	Aspirante Duct-out	Filtrante Filtering
--	-----------------------	------------------------

Comandi Controls	Touch control slider 4V+I 4S+B slider touch control	Touch control slider 4V+I 4S+B slider touch control
---------------------	--	--

Portata intensiva Booster airflow	620 m³/h	520 m³/h
--------------------------------------	----------	----------

Velocità d'aspirazione Suction speed	5,1 m/s	5,1 m/s
---	---------	---------

Livello sonoro min-max Noise level min-max	43-61 db(A)	44-68 db(A)
---	-------------	-------------

Assorbimento Absorption	160 W	160 W
----------------------------	-------	-------

Classe energetica Energy class	A
-----------------------------------	---

Autocapture
 Total Integration
 Long Life Filter ++
 Easy to Maintain
 Delay Switch Off
 Maintenance Alarm
 Comfort Silence
 Super Easy Installation

MODELLI MODELS

NIKOLATESLA FIT BL/A/60	PRF0167053
NIKOLATESLA FIT BL/A/72	PRF0167054
NIKOLATESLA FIT RAW BR/A/72 *	PRF0202501
NIKOLATESLA FIT RAW BR/A/60 *	PRF0203695



Showcasing
NikolaTesla Fit

NikolaTesla Fit 3Z

Design Fabrizio Crisà

AWARDS



Contenuti aggiuntivi
More info

Finalmente potete mettervi a spadellare per tutti. Il piano aspirante a tre zone di cottura presenta spazio sufficiente per cucinare con grandi tegami, pentole e pentoloni. Il sistema aspirante è invisibile, silenzioso, automatico. E si attiva con un semplice tocco. Quando è chiuso l'elettrodomestico presenta una linearità totale, esteticamente eccezionale. Il vetro nero e le serigrafie ricercate completano lo stile del suo design, adattabile a ogni cucina. Grazie al comando slider tutte le funzionalità sul piano sono super intuitive; odori e vapori vengono catturati dal sistema aspirante, altamente efficace. I filtri a lunga durata possono essere rimossi con facilità e una valvola speciale permette di scaricare eventuali liquidi versati, per un'igiene totale.

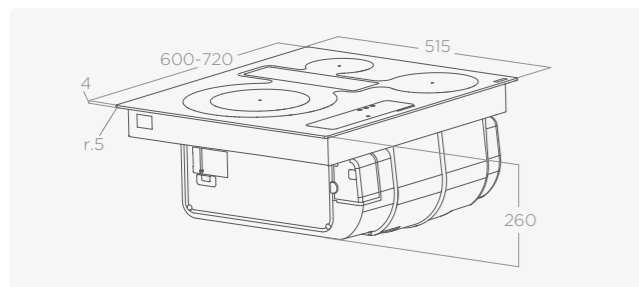
At last, you can cook up a storm for everyone. This extractor hob features three cooking zones, offering ample space for large frying pans, pots, and pans. The extraction system is invisible, silent, and automatic. It powers on with a simple tap of the finger. When closed, the clean lines of the appliance create a visually striking effect. Black glass finishes and elegant serigraphs elevate the design, making it ideal for any kitchen. The slider control makes it extremely easy to use the features on the hob; the highly efficient extraction system captures odors and vapors. The easy-to-remove, long-life filters and a special valve for draining accidental spills into the vent, ensure the utmost hygiene.

60×51,5×26 cm (60) / 72×51,5×26 cm (72)

56×49 cm (cut)

Aspirante convertibile in filtrante
Duct-out convertible to filtering

Vetro nero
Black glass



COTTURA COOKING

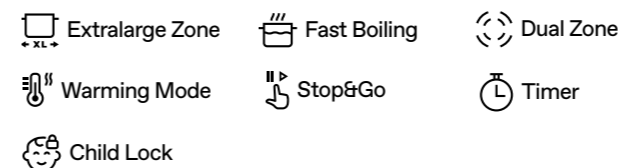
Comandi
Controls Touch control slider 9P+I
9P+B slider touch control

Assorbimento
Absorption 7,2 kW

Power limitation 3,1-4,5 kW

Voltaggio
Voltage 220-240 V

Zone Cottura Cooking zones	1	Ø300 mm - 2,5/3,6 kW
	2	Ø180 mm - 2,1/2,8 kW
	3	Ø180 mm - 0,9/1,35 kW



ACCESSORI ACCESSORIES

Filtro in ceramica anti-odori rigenerabile HP
HP regenerable odour ceramic filter KIT0167755

Kit Nikolatesla filtrante sotto zoccolo
Nikolatesla filtering kit plinth in KIT0167756

Kit Nikolatesla filtrante fuori zoccolo
Nikolatesla filtering kit plinth out KIT0167757

Kit Nikolatesla filtrante uscita posteriore
Nikolatesla filtering Back outlet KIT0180522

ASPIRAZIONE ASPIRATION

	Aspirante Duct-out	Filtrante Filtering
--	-----------------------	------------------------

Comandi Controls	Touch control slider 4V+I 4S+B slider touch control	Touch control slider 4V+I 4S+B slider touch control
---------------------	--	--

Portata intensiva Booster airflow	600 m³/h	490 m³/h
--------------------------------------	----------	----------

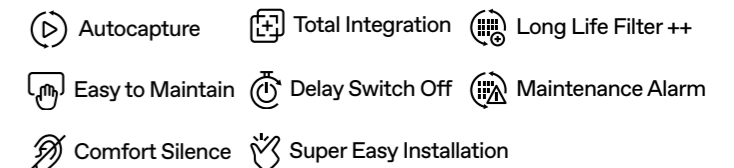
Velocità d'aspirazione Suction speed	5,1 m/s	5,1 m/s
---	---------	---------

Livello sonoro min-max Noise level min-max	42-61 db(A)	51-68 db(A)
---	-------------	-------------

Assorbimento Absorption	160 W	160 W
----------------------------	-------	-------

Classe energetica Energy class	A	
-----------------------------------	---	--

Filtro grassi alluminio incluso
Aluminium grease filter included



MODELLI MODELS

NIKOLATESLA FIT 3Z BL/A/60	PRF0184526
----------------------------	------------

NIKOLATESLA FIT 3Z BL/A/72	PRF0184551
----------------------------	------------



Showcasing
NikolaTesla Fit 3Z

NikolaTesla Prime S +

Design Fabrizio Crisà

AWARDS



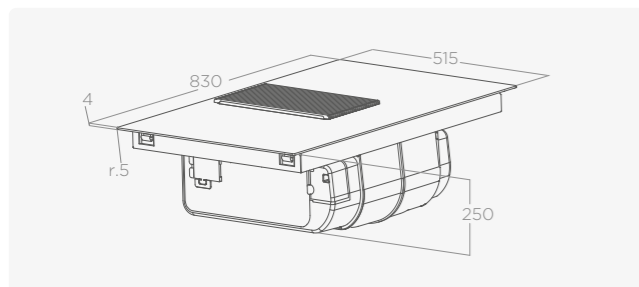
Contenuti aggiuntivi
More info

83×51,5×25 cm

75×49 cm (cut)

Aspirante convertibile in filtrante
Duct-out convertible to filtering

Vetro nero + alluminio effetto ghisa
Black glass + aluminium cast iron effect



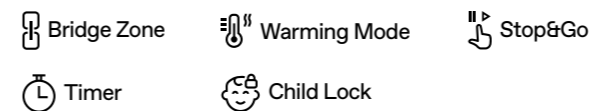
La bellezza e l'ergonomia, in funzione. Questo piano cottura a induzione con aspirazione integrata esprime un'estetica dalla grande funzionalità. Quattro le zone di cottura indipendenti e due combinabili intorno alla griglia: qui si cela la super cappa integrata, capace di regolare in automatico accensione e intensità aspirante. I filtri catturano vapori e odori; sono facilmente rimovibili per la pulizia e la rigenerazione o per accedere alla parte interna dell'elettrodomestico. Una valvola speciale agevola lo scarico di eventuali liquidi versati, garantendovi così la massima igiene.

Beauty and ergonomics, at work. This induction hob with integrated extraction combines aesthetic appeal with great features. Four separate cooking zones and two that can be bridged, surround the grill that conceals the super integrated hood, which automatically controls both powerup and extraction rates. The filters capture vapours and odours; they are easy to remove for cleaning and regeneration or to access the inner part of the appliance. A special valve facilitates draining any spills into the vent, thus ensuring the utmost hygiene.



COTTURA COOKING

Comandi Controls	Touch control slider 9P+I 9P+B slider touch control
Assorbimento Absorption	7,2 kW
Power limitation	3,1-4,5 kW
Voltaggio Voltage	220-240 V
Zone Cottura Cooking zones	1 210×191 mm - 1.65 / 1.85 kW 2 210×191 mm - 2.1 / 3 kW 3 Ø200 mm - 2,3/3 kW 4 Ø160 mm - 1,2/1,4 kW
Zone Bridge Bridge Zones	1 sinistra left



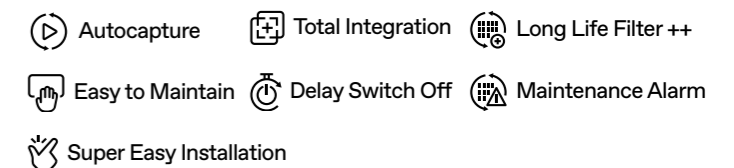
ACCESSORI ACCESSORIES

Filtro in ceramica anti-odori rigenerabile HP HP regenerable odour ceramic filter	KIT0167755
Kit NikolaTesla filtrante sotto zoccolo Nikolatesla filtering kit plinth in	KIT0167756
Kit NikolaTesla filtrante fuori zoccolo Nikolatesla filtering kit plinth out	KIT0167757
Kit NikolaTesla filtrante uscita posteriore Nikolatesla filtering Back outlet	KIT0180522

ASPIRAZIONE ASPIRATION

	Aspirante Duct-out	Filtrante Filtering
Comandi Controls	Touch control slider 4V+I 4S+B slider touch control	Touch control slider 4V+I 4S+B slider touch control
Portata intensiva Booster airflow	620 m³/h	535 m³/h
Velocità d'aspirazione Suction speed	5,1 m/s	5,1 m/s
Livello sonoro min-max Noise level min-max	44-63 db(A)	51-67 db(A)
Assorbimento Absorption	160 W	160 W
Classe energetica Energy class	A	

Filtro grassi alluminio incluso
Aluminium grease filter included



MODELLI MODELS

NIKOLATESLA PRIME S+ BL/A/83 PRF0182325



Showcasing
NikolaTesla Prime S +

NikolaTesla Velvet

Design Fabrizio Crisà



Contenuti aggiuntivi
More info

Questo piano aspirante presenta una superficie disegnata da righe verticali sul vetro e sul flap centrale che creano un effetto di texture vellutata: un design originale capace di inserirsi perfettamente in ogni stile di cucina. Le sue modalità automatiche, come quella che gli consente di impostare da solo la potenza di aspirazione più adatta in base alle zone di cottura attivate, sono al vostro servizio. Anche alla massima potenza mantiene prestazioni eccezionali con un livello minimo di rumorosità e se dovete cucinare per più persone, potete collegare due zone di cottura adiacenti cucinando anche con pentole di grandi dimensioni. Il piano è gestibile in modo intuitivo e vi consente di regolarne facilmente le funzioni: una su tutte, quella per la cottura lenta per riscaldare latte e brodo, per preparare creme e salse evitandone il surriscaldamento o per tenere in caldo il cibo già pronto. I filtri possono durare fino a 5 anni garantendovi un filtraggio anti-odori super efficiente, riducendo l'impatto ambientale. Classe energetica A.

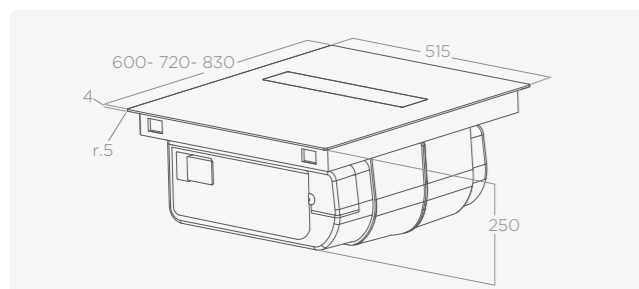
This extractor hob features vertical lines on the glass surface and central flap to create a velvet-like texture: an original design that melds perfectly with any kitchen style. Its automatic modes, such as the one that adjusts extraction power based on the cooking zones in use, are at your service. Even at its highest power setting, it delivers outstanding performance and whisper-silent operation. If you are cooking for a crowd, you can bridge two adjacent zones to accommodate larger cookware. This hob has intuitive controls so you can easily adjust its features: some of the many are slow cooking to heat up milk and broth, to prepare custards and sauces without overheating or to keep ready-made food warm. These filters can last up to 5 years, ensure super-efficient odour filtering capacity, and reduce environmental impact. Class A energy rating.

60×51,5×25 cm / 72×51,5×25 cm / 83×51,5×25 cm

56×49 cm (60-72) / 75×49 cm (83) (cut)

Aspirante convertibile in filtrante
Duct-out convertible to filtering

Vetro nero
Black glass



COTTURA COOKING

Comandi Controls	Touch control slider 9P+I 9P+B slider touch control
Assorbimento Absorption	7,2 kW
Power limitation	3,1-4,5 kW
Voltaggio Voltage	220-240 V
Zone Cottura Cooking zones	1 210×191 mm - 2,1/3 kW 2 210×191 mm - 1,65/1,85 kW 3 Ø200 mm - 2,3/3 kW 4 Ø160 mm - 1,2/1,4 kW
Zone Bridge Bridge Zones	1 sinistra left

Bridge Zone Warming Mode Stop&Go

Timer Child Lock

ACCESSORI ACCESSORIES

Filtro in ceramica anti-odori rigenerabile HP HP regenerable odour ceramic filter	KIT0167755
Kit NikolaTesla filtrante sotto zoccolo Nikolatesla filtering kit plinth in	KIT0167756
Kit NikolaTesla filtrante fuori zoccolo Nikolatesla filtering kit plinth out	KIT0167757
Kit NikolaTesla filtrante uscita posteriore Nikolatesla filtering Back outlet	KIT0180522
Kit Frame nero 60cm Kit Frame black 60cm	KIT0196813
Kit Frame nero 72cm Kit Frame black 72cm	KIT0196814
Kit Frame nero 83cm Kit Frame black 83cm	KIT0196816
Kit Frame acciaio inox 60cm Kit Frame stainless steel 60cm	KIT0196809
Kit Frame acciaio inox 72cm Kit Frame stainless steel 72cm	KIT0196810
Kit Frame acciaio inox 83cm Kit Frame stainless steel 83cm	KIT0196812

ASPIRAZIONE ASPIRATION

	Aspirante Duct-out	Filtrante Filtering
Comandi Controls	Touch control slider 4V+I 4S+B slider touch control	Touch control slider 4V+I 4S+B slider touch control
Portata intensiva Booster airflow	620 m³/h	520 m³/h
Velocità d'aspirazione Suction speed	5,1 m/s	5,1 m/s
Livello sonoro min-max Noise level min-max	43-61 db(A)	44-68 db(A)
Assorbimento Absorption	160 W	160 W
Classe energetica Energy class	A	

Filtro grassi alluminio incluso
Aluminium grease filter included

Comfort Silence Autocapture Total Integration
Long Life Filter ++ Easy to Maintain Delay Switch Off
Maintenance Alarm Super Easy Installation

MODELLI MODELS

NIKOLATESLA VELVET BL/A/60	PRF0196869
NIKOLATESLA VELVET BL/A/72	PRF0196870
NIKOLATESLA VELVET BL/A/83	PRF0196872



Showcasing
NikolaTesla Velvet

3.2

NikolaTesla Suit. Tutti i vantaggi, in dettaglio. All the advantages, in detail.



Flessibilità totale.

I piani aspiranti NikolaTesla Suit sono compatibili con tutte le basi e gli spazi di installazione standard del mercato (60 cm, 80 cm e 90 cm, con scassi di misure tradizionali). A partire dalla versione più compatta di 60 cm, presentano quattro zone di cottura di diverse potenze e dimensioni, aree combinabili per ospitare pentole più grandi, induzione 'green' - per risparmiare fino al 25% di energia senza sacrificare la velocità di ebollizione. E senza dimenticare il piano a 3 zone: un'esclusiva di Elica che include un'area extralarge da 30 cm di tipo dual.

Ultimate flexibility.

NikolaTesla Suit extractor hobs are suitable for all standard kitchen base units and installation spaces (60 cm, 80 cm e 90 cm, with standard cut-out dimensions). Starting from the most compact 60 cm model, they feature four cooking zones with different power levels and sizes, which can be bridged to accommodate larger pots, and 'green' induction technology - saving up to 25% energy without reducing boiling speed. Not to mention the 3-zone hob: an exclusive appliance by Elica that includes an extra-large 30 cm dual zone.

Massima silenziosità.

Il potente sistema aspirante funziona grazie a un motore brushless, che garantisce alta silenziosità (solo 61dBA, best in class) e bassi consumi energetici.

Whisper-quiet operation.

The powerful extraction system is driven by a brushless motor, ensuring whisper-quiet operation (a mere 61dBA) and low energy consumption.

Filtri ceramici anti-odori.

I filtri anti-odori ceramici raggiungono un'efficienza di filtraggio pari all'80% e sono rigenerabili fino a 5 anni. Rigenerarli (in forno) è semplice, anche perché sono facilmente accessibili dal vano di aspirazione centrale.

Ceramic odour filters.

The ceramic odour filters reach a filtering efficiency of up to 80% and can be regenerated for up to 5 years. They are extremely easy to regenerate (in the oven), as they are easy to reach from the central extraction compartment.

3.2 NikolaTesla Suit Collection.

Installazione aspirante.

Duct-out installation.

Questi modelli di NikolaTesla, nella versione aspirante, garantiscono grande flessibilità di montaggio. Le tubazioni accessorie che Elica mette a disposizione (acquistabili separatamente) permettono di canalizzare i fumi verso il punto di uscita esterno all'abitazione, assicurando elevate prestazioni e minima rumorosità.

These NikolaTesla models guarantee great installation flexibility, in the duct out version. The optional piping offered by Elica (sold separately) allows fumes to be conveyed towards an outlet found outside the home, thus ensuring high performance and very low noise levels.



Esempio di installazione (versione aspirante)
Example of installation (duct-out version)

Tubazioni accessorie per versione aspirante

Optional pipe fittings for duct-out version

KIT0120991
222×89×1000 mm



KIT0173527
222×89×500 mm



KIT0120996
Ø150×500 mm



KIT0121000
Ø150×1000mm



KIT0121001
227×94×80mm



KIT0121002
15°
227×138×94mm



KIT0121003
Ø158X59mm



KIT0121004
90°
227×288×94mm



KIT0121005
90°
227×94mm



KIT0121006
90° - Ø157mm



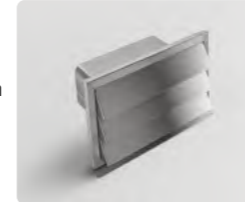
KIT0121007
227×94 -
Ø146mm



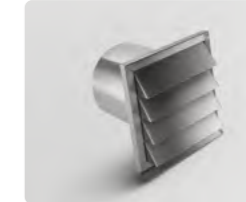
KIT0121008
227×94 -
Ø153mm



KIT0121009
int 216×82
est 290×160 mm



KIT0121010
190×190 -
Ø147mm



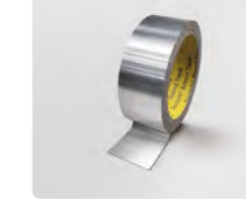
KIT0206255
190×190 -
Ø147mm



KIT0126810
227×94×190
/560 mm



KIT0161453
50 mm x 25 m



3.2 NikolaTesla Suit Collection.

Installazione filtrante.

Filtering installation.

Plinth in

Con questo kit il prodotto può essere installato in modalità filtrante. L'aria filtrata viene convogliata all'interno della zoccolo e fuoriesce in maniera diffusa grazie all'apertura di sfogo, che può essere rifinita esteticamente con il profilo cromato in dotazione.

With this kit, the product can be installed in filtering mode. The filtered air is directed into the plinth and gently flows out the vent opening, which can be decorated with the chrome-plated trim included with the appliance.

Kit installazione filtrante sotto zoccolo (min h6cm)

Filtering installation kit under plinth (min h6cm)

KIT0167756

- Filtri ceramici (2 pezzi)
- Curva rettangolare 90° - 94x227 mm
- Tubo rettangolare 500x94x227 mm
- Curva rettangolare 90° da vert. 94x227 mm a orizz. 55x227 mm
- Deflettore sotto lo zoccolo
- Profilo estetico cromato
- Nastro adesivo

- Ceramic filters (2 pieces)
- 90° - 94x227 mm rectangular bend
- 500x94x227 mm rectangular pipe
- 90° rectangular bend from vert. 94x227 mm to horiz. 55x227 mm
- Under baseboard deflector
- Chrome-plated trim
- Adhesive Tape



Plinth Out

Questo kit permette di convertire e installare il prodotto in modalità filtrante, convogliando l'aria depurata fino a farla uscire dallo zoccolo con l'aiusilio di una speciale tubazione a imbuto (che termina con un profilo a rifinitura del foro di sfogo).

This kit allows you to convert and install the appliance in filtering mode, directing purified air out through the plinth using a special funnel-shaped duct (which ends with an elegant trim for the vent opening).

Kit installazione filtrante fuori zoccolo (min h6cm)

Filtering installation kit out of the plinth (min h6cm)

KIT0167757

- Filtri ceramici (2 pezzi)
- Curva rettangolare 90° - 94x227 mm
- Tubo rettangolare 500x94x227 mm
- Curva rettangolare 90° da vert. 94x227 mm a orizz. 50x227 mm
- Raccordo di uscita esterno allo zoccolo completo di profilo cromato
- Tubo rettangolare 218x55x300 mm
- Supporto per raccordo di uscita
- Nastro adesivo

- Ceramic filters, (2 pieces)
- 90° - 94x 27 mm rectangular bend
- 500 x 94x227 mm rectangular pipe
- 90° rectangular bend from vert. 94x227 mm to horiz. 50x227 mm
- Outlet connection to be fitted outside the baseboard, provided with chrome-plated trim profile
- 218x55x300 mm rectangular pipe
- Outlet connection support
- Adhesive tape



3.2 NikolaTesla Suit Collection.

Installazione filtrante.

Filtering kits.

Back Outlet

Questo kit permette la conversione del prodotto in modalità filtrante. Il flusso dell'aria viene convogliato posteriormente e lasciato defluire, per poi uscire in maniera diffusa dallo zoccolo grazie all'apertura di sfogo che può essere rifinita con il profilo cromato in dotazione.

This kit allows you to convert the appliance into filtering mode. The airflow is directed towards the back and left to flow out the plinth thanks to the vent opening, which can be finished with the supplied chrome-plated trim.

Kit installazione filtrante

Filtering installation kit

KIT0180522

- Filtri ceramici 2 pezzi
- Raccordo di uscita telescopico
- Profilo estetico cromato
- Ceramic filters, 2 pieces
- Telescopic outlet connection
- Chrome-plated trim profile



Tubazioni accessorie per versione filtrante

Optional pipe fittings for filtering version

KIT0121012
218×55×500 mm



KIT0121013
218×55×1000 mm



KIT0121015
223×59×72 mm



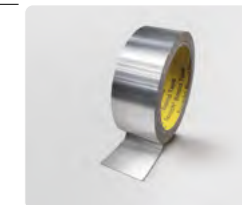
KIT0121016
90°
218×55 mm



KIT0121017
218×55×190
/590 mm



KIT0161453
50 mm x 25 m



KIT0168750
Deflettore
sotto zoccolo
Deflector
under plinth



KIT0167755
Filtro in ceramica
anti-odori rigenerabile HP
HP regenerable anti-odor
ceramic filter

Il filtro ceramico è un filtro carbone modulare che si rigenera termicamente in forno ogni 2/3 mesi, fino ad un massimo di 5 anni.

The ceramic filter is a modular charcoal filter that can be thermally regenerated in the oven every 2/3 months, up to max 5 years.

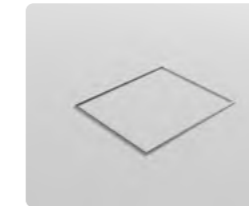


3.2 Kit Frame

Tutti i piani aspiranti possono essere installati in appoggio o a filo; per l'installazione on top, Elica offre una serie di kit frame disponibili in tutte le misure e colori per consentire l'adattamento funzionale ed estetico alla collezione di piani aspiranti Elica e garantire la completa protezione del vetro del piano cottura.

All extractor hobs can be installed either on top or flush.
In case of on top installation, in order to have a complete protection of the hob glass, Elica provides a set of Kit Frame, available in all dimensions and colours that allow a functional and aesthetic match with the Elica's aspiration hobs range.

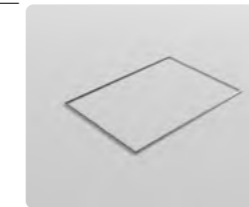
KIT0196809
Kit Frame acciaio inox 60cm
Kit Frame stainless steel 60cm



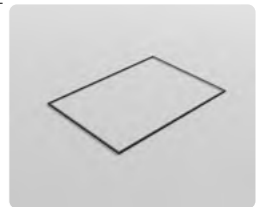
KIT0196813
Kit FRame nero 60cm
Kit Frame black 60cm



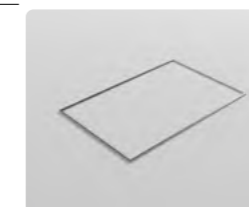
KIT0196810
Kit Frame acciaio inox 72cm
Kit Frame stainless steel 72cm



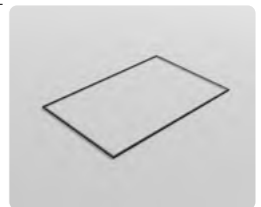
KIT0196814
Kit FRame nero 72cm
Kit Frame black 72cm



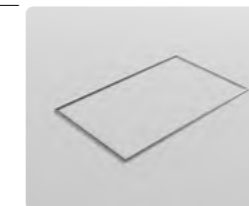
KIT0196811
Kit Frame acciaio inox 78cm
Kit Frame stainless steel 78cm



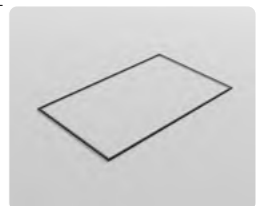
KIT0196815
Kit FRame nero 78cm
Kit Frame black 78cm



KIT0196812
Kit Frame acciaio inox 83cm
Kit Frame stainless steel 83cm

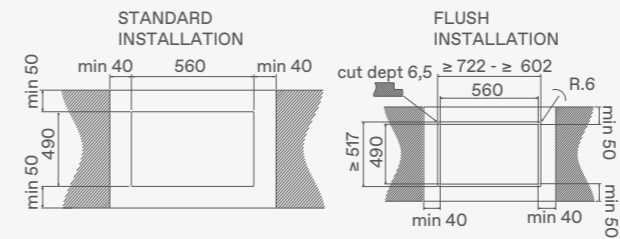


KIT0196816
Kit FRame nero 83cm
Kit Frame black 83cm

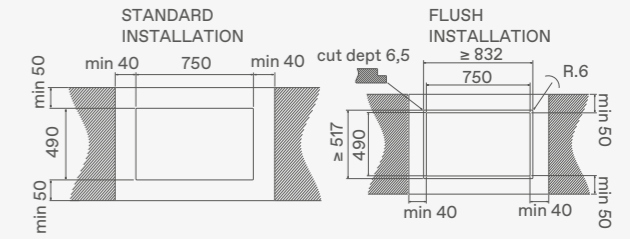


3.2 NikolaTesla Suit Collection. Disegni tecnici. Technical drawings.

NikolaTesla Fit (60-72cm) - Fit 3Z (60-72cm) Velvet (60-72cm)

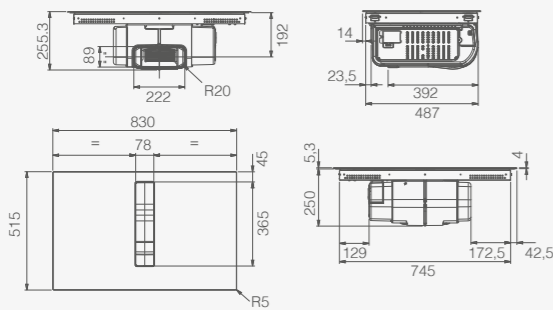


NikolaTesla Fit XL - Velvet (83cm) - Prime S+



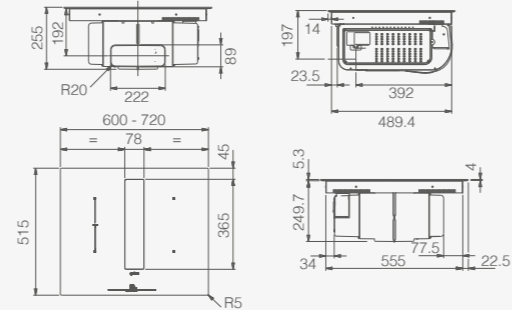
NikolaTesla Fit XL

Aspirante Duct-out



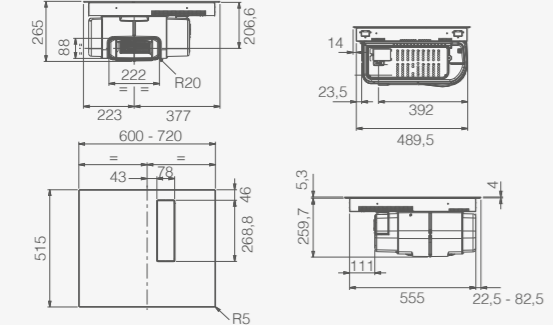
NikolaTesla Fit

Aspirante Duct-out



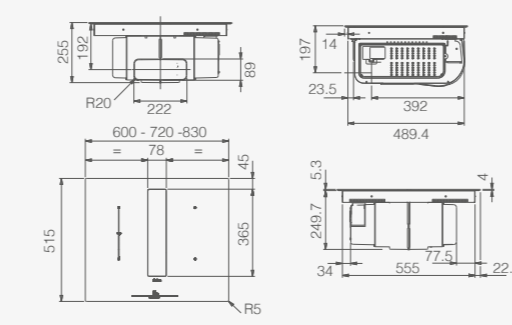
NikolaTesla Fit 3Z

Aspirante Duct-out



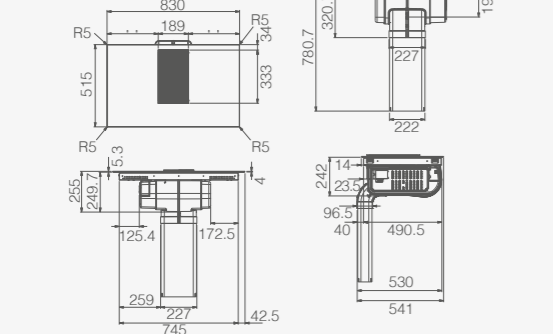
NikolaTesla Velvet

Aspirante Duct-out



NikolaTesla Prime S

Aspirante Duct-out



Tutto sulle performance. Performance details.

	ENERGY CLASS	1 SPEED m³/h-db (A)	2 SPEED m³/h-db (A)	3 SPEED m³/h-db (A)	4 SPEED m³/h-db (A)	5 SPEED m³/h-db (A)	6 SPEED m³/h-db (A)	7 SPEED m³/h-db (A)	8 SPEED m³/h-db (A)	9 SPEED m³/h-db (A)	BOOSTER 1* m³/h-db (A)	BOOSTER 2* m³/h-db (A)
NT FIT (Duct-out)	A	220 - 43	340 - 52	410 - 57	500 - 61	---	---	---	---	---	620 - 66	---
NT FIT (Filtering)	A	135 - 44	290 - 59	360 - 64	420 - 68	---	---	---	---	---	520 - 72	---
NT FIT XL (Duct-out)	A	220 - 43	340 - 52	410 - 57	500 - 61	---	---	---	---	---	620 - 66	---
NT FIT XL (Filtering)	A	135 - 44	295 - 59	360 - 64	420 - 68	---	---	---	---	---	520 - 72	---
NT FIT 3Z (Duct-out)	A	215 - 42	340 - 51	405 - 57	480 - 61	---	---	---	---	---	600 - 66	---
NT FIT 3Z (Filtering)	A	195 - 51	275 - 60	345 - 65	395 - 68	---	---	---	---	---	490 - 73	---
NT PRIME S+ (Duct-out)	A	225 - 44	340 - 53	405 - 57	535 - 63	---	---	---	---	---	620 - 68	---
NT PRIME S+ (Filtering)	A	135 - 51	295 - 59	360 - 64	460 - 67	---	---	---	---	---	535 - 73	---
NT VELVET (Duct-out)	A	220 - 43	340 - 52	410 - 57	500 - 61	---	---	---	---	---	620 - 66	---
NT VELVET (Filtering)	A	135 - 44	295 - 59	360 - 64	420 - 68	---	---	---	---	---	520 - 72	---

* Velocità intensive temporizzate *Booster time speeds

Cappe

Hoods

Cappa aspirante o cappa filtrante? Cappa a isola, a scomparsa, sospesa o da incasso? Cappa a parete o a soffitto? La risposta è sempre una cappa Elica, dal design ideale per la cucina più classica e per quella più moderna.

Duct-out or filtering hoods? Island, downdraft, suspended or built-in hoods? Wall-mounted or ceiling hoods? The answer is always the same: an Elica kitchen hood, designed to fit in both traditional and modern kitchen styles.

4 Cappe. A ognuno la sua. Elica hoods. A hood for every need.

Qualità dell'aria.

La cappa è un alleato imprescindibile in cucina per migliorare la qualità dell'aria e mantenere un ambiente sano. I fumi della combustione, i cattivi odori, i vapori della cottura sono fastidiosi per le persone ma possono anche deteriorare i mobili e le pareti: un'aspirazione efficace è quindi fondamentale per garantire un'aria più pulita e più salubre. La gamma Elica propone innumerevoli modelli e finiture che si distinguono per design, funzioni, illuminazione, connessione all'app e al piano cottura Elica, filtrando l'aria e personalizzando nei dettagli qualunque spazio cucina.

Air quality.

A kitchen hood is an invaluable "must-have" in any kitchen for improving air quality and maintaining a healthy environment. Cooking fumes, unpleasant odours and vapours are not only bothersome for people but can also damage furniture and walls: an efficient extraction system is therefore fundamental to ensure clean and healthy air. Elica offers a wide range of models and finishes that stand out for their design, features, lighting, app connectivity, and interaction with Elica hobs. They are all designed to filter air while enhancing and personalising any kitchen space.

Come sceglierla.

La cappa che si adatta meglio al proprio ambiente, gusto e stile di vita è il risultato di alcune decisioni da considerare: efficace potenza di aspirazione, tipologia di installazione, design e dimensioni della cucina, le abitudini culinarie. Un segreto? È possibile definire la portata ideale moltiplicando per 10 il volume della stanza.

How to choose your kitchen hood.

There are many things to consider when choosing a hood that best meets your needs in terms of living space, taste and lifestyle: extraction power, type of installation, design, size of the kitchen and your cooking habits. Want a tip? Calculate the volume of the room and then multiply by 10 to get the ideal extraction rate.



4.1 A parete
Wall-mounted

Da scegliere quando la cucina è posizionata contro la parete, con il piano cottura adiacente al muro.

This is a good solution when the kitchen is against a wall, with the hob near the wall.



4.2 A isola
Island

Da scegliere quando la cucina è posizionata al centro della stanza, con il piano cottura distante dal muro.

This is a good solution when the kitchen is in the centre of the room, with the hob away from the wall.



4.3 A soffitto
Ceiling

Da scegliere quando la cucina è posizionata al centro della stanza oppure contro la parete. La cappa diventa anche lampadario e si installa nel controsoffitto.

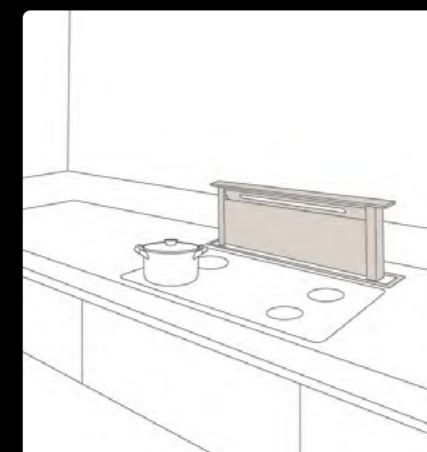
This is a good solution when the kitchen is either in the centre of the room or against a wall. The hood also turns into a lamp and is installed in the false ceiling.



4.4 Sospesa
Suspended

Da scegliere quando si desidera una cappa lampadario, da installare a soffitto.

This is the solution for those seeking a chandelier-style hood, to be installed in the ceiling.



4.5 A scomparsa
Downdraft

Da scegliere quando il piano cottura è posizionato distante dal muro, su un bancone a penisola o al centro della stanza. Da installare direttamente nel top.

This is a good solution when the hob is far from the wall, in a kitchen peninsula or island unit. It is installed directly into the countertop.



4.6 A incasso
Built-in hood

La cappa è incassata all'interno del pensile, scomparendo alla vista.

This type of hood is concealed inside a cabinet.

4

Sistema No Drip.

Addio a Condensa e gocciolamenti sul piano cottura.

No Drip System.

Farewell to condensation and drips on the hob.

Condensa e vapore in eccesso? Problema risolto.

Quando si utilizza un piano cottura a induzione si presenta spesso il problema della formazione di condensa, fenomeno fisico causato dalla differenza di temperatura tra i fumi caldi generati dalla cottura e le superfici fredde della cappa. Le gocce ricadono sul piano o nelle pentole e possono rovinare pietanze e pensili. Con il tempo la presenza di umidità può anche danneggiare la cappa stessa. Con il sistema brevettato No Drip di Elica il problema è risolto per sempre: fine del gocciolamento e riduzione della condensa garantiscono una vita più lunga ai mobili della cucina.



Too much condensation and vapour? Problem solved.

One of the main issues with using an induction hob is condensation caused by the temperature difference between the steam produced during cooking and the cold surfaces of the hood. Droplets can fall onto the hob or into pots, potentially ruining food and damaging cabinets. the presence of moisture can also damage the hood over time. Elica's patented No Drip system solves this problem for good: no more dripping, and reduced condensation will extend the life of your kitchen units.



Soluzioni brevettate e funzionali.

Il design ergonomico consente di raggiungere risultati eccezionali in termini di captazione dei fumi. Grazie a speciali griglie inclinate o a un sistema di resistenze che permette al vetro di riscaldarsi, l'acqua di condensa non sgocciola più sul piano cottura. Viene invece raccolta in un'apposita vaschetta, facilmente accessibile, che può essere rapidamente svuotata. A garanzia di un'igiene perfetta e di un'ottima manutenzione.

Patented and functional solutions.

The ergonomic design achieves excellent results in terms of fume capture capacity. Thanks to special inclined grilles or a heating elements system that heats the glass, condensation water no longer drips onto the hob. Instead, it is collected in a special tray that is easy to access and quick to empty, thus ensuring that the appliance remains sparkling clean and in good working order.

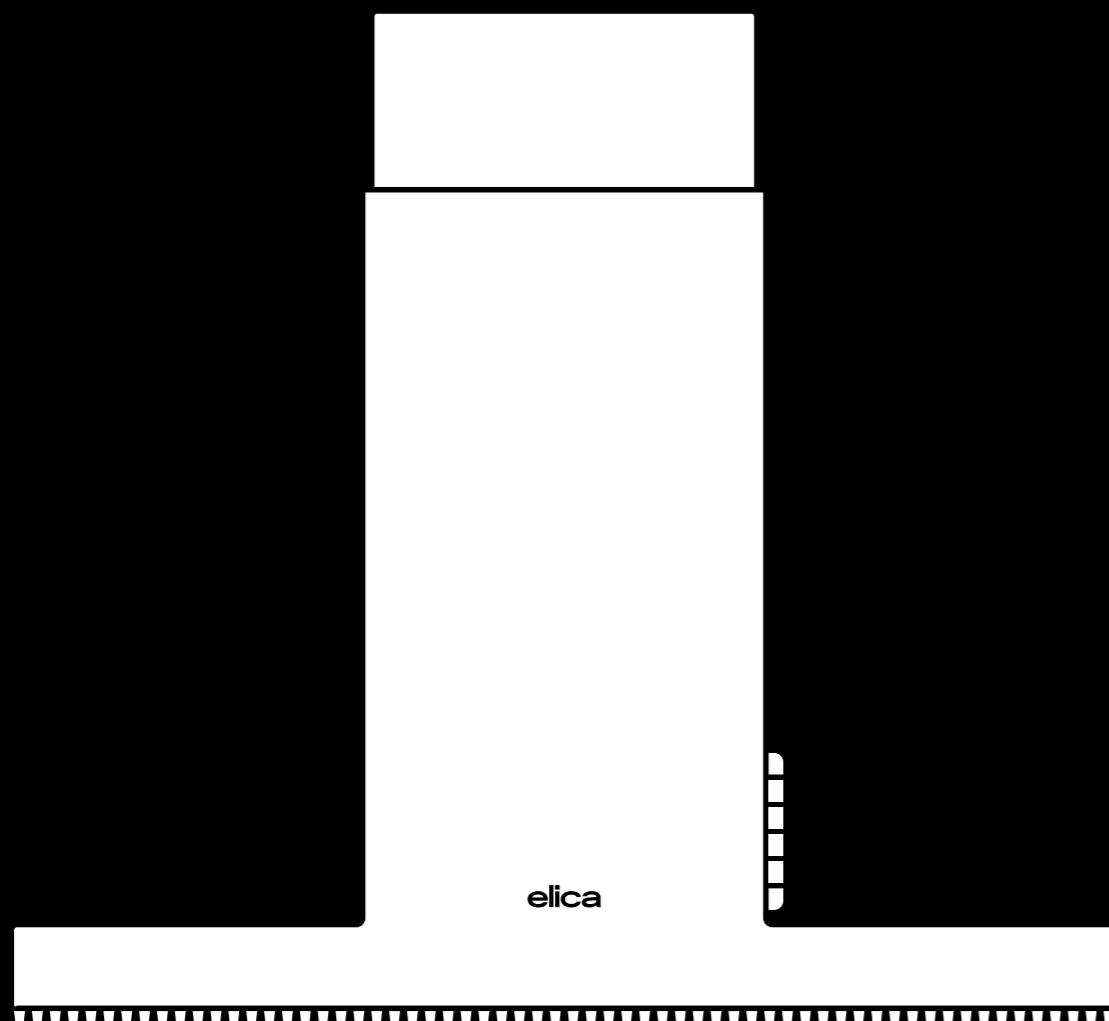
Prodotti No Drip No Drip products

	Boxin No Drip	Boxin Dry	Boxin Advance Dry	Majestic No drip	Just Dry	Rules	Haiku Dry
Resistenze elettriche Electrical resistances	■	---	---	■	---	---	---
Griglie brevettate Patented grids	■	■	■	---	■	■	■
Vano raccolta condensa Condensation collection tray	■	■	■	■	■	■	■
Veletta proteggi-pensile Cabinet-protection Visor	■	■	■	---	---	---	---

Cappe/ Parete

4.1

Hoods/ Wall-mounted



Se cercate una cappa aspirante a muro siete nel posto giusto. Anche perché funzionano anche senza canna fumaria e scarico fumi verso l'esterno: assorbono vapori, odori, allergeni e restituiscono solo aria pulita.

If you are looking for a wall-mounted hood, you are in the right place. And what's more, they can also work without a chimney, and without exhausting fumes to the outside: they capture vapours, odours and allergens, putting clean air back into the room.

Open Suite

Design Fabrizio Crisà

AWARDS



Contenuti aggiuntivi
More info

DISTANZA MIN DAL PIANO COTTURA
MIN DISTANCE FROM HOB

Gas 65 cm

Induzione/Radiante 55 cm
Induction/Radiant

MATERIALI & DIMENSIONI
SIZE & MATERIALS

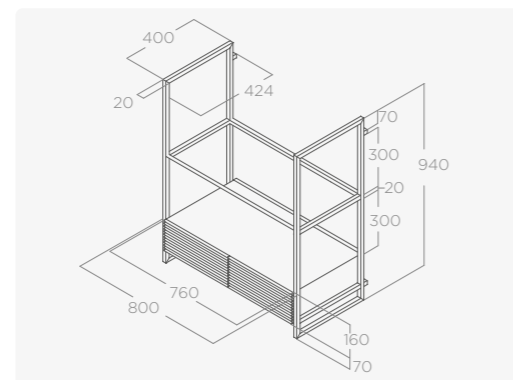
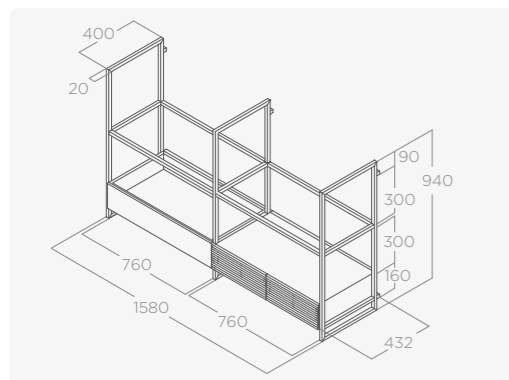
80 - 160 cm

Filtrante
Filtering

Nero effetto soft touch
Black soft touch effect

Questo sistema aspirante modulare e personalizzabile vi consente di realizzare la composizione desiderata scegliendo tra moduli aspiranti, pannelli luminosi e ripiani. Le finiture di questi ultimi sono tante: vetro (chiaro o fumè), metallo, rete metallica, legno di noce o anche personalizzate nello stile della vostra cucina. I filtri sono rigenerabili fino a 3 anni; il pannello a led può modulare intensità e colore della luce (dai toni freddi a quelli più caldi). Tramite assistente vocale o app Elica potrete accendere o spegnere la cappa, regolarne la potenza, monitorare l'efficienza dei filtri e contattare immediatamente la nostra assistenza.

This modular and customisable extraction system allows you to select the exact configuration you desire, including extraction units, light panels, and shelving. The finishes of these are many: glass (clear or smoke), metal, metal wire mesh, walnut wood, or even customised to match the style of your kitchen. The filters are regenerable for up to 3 years; the LED panel can adjust the light's intensity and temperature (from cooler to warmer tones). Through a voice assistant or the Elica app, you can switch the hood on or off, adjust the power setting, monitor the condition of the filters, and immediately contact our service centre.



ILLUMINAZIONE LIGHTING

Tipo
Type Led Panel 1x21W (80cm) - 2x21W (160cm)

Intensità
Intensity 758 LUX (80cm) - 844 LUX (160cm)

Temperatura
Temperature 2700K - 5200K

Filtro grassi alluminio incluso
Aluminium grease filter included
Filtro carbone rigenerabile incluso
Regenerable charcoal filter included

FUNZIONI FEATURES

Long Life Filter
 Dim Light
 Connectivity
 Easy to Maintain
 Tune White
 Maintenance Alarm

PERFORMANCE PERFORMANCE

Comandi
Controls Pulsantiera elettronica 3V+2I
3S+2B Electronic push button

Portata intensiva
Booster airFlow 500 m³/h

Livello sonoro min-max
Noise level min-max 63-69 db(A)

Assorbimento totale
Total absorption 261 W (80cm) - 282 W (160cm)

ACCESSORI ACCESSORIES

Filtro carbone rigenerabile (2 pz)
Regenerable charcoal filter (2 pcs) KIT0166765

Kit modulo aspirante
Extraction module kit KIT0167073A

Kit modulo full Led
Full LED module kit KIT0166964A

Kit mensola vetro extra-chiaro
Extra-clear glass shelf kit KIT0166455

Kit mensola vetro fumé
Smoked glass shelf kit KIT0166463

Kit mensola metallo nero
Black metal shelf kit KIT0166470

Kit mensola rete metallica
Wire mesh shelf kit KIT0166472

Kit mensola legno
Wooden shelf kit KIT0166475

Kit traliccio
Trellis expansion kit KIT0166963

Kit cornice mensola
Shelf frame kit KIT0166768

MODELLI MODELS

OPEN SUITE BL MAT/F/80 PRF0166703A

OPEN SUITE BL MAT/F/160 PRF0167007A

Modello non soggetto a certificazione energetica obbligatoria. (*)
Model not subject to compulsory energy certification. (*)

4.1

Accessori Open Suite.

Open Suite accessories.

Elica mette a disposizione una gamma completa di accessori strutturali ed estetici per integrare al meglio la cappa in ogni spazio cucina. Gli accessori si possono abbinare tra loro e vengono venduti separatamente.

Elica offers a complete range of structural accessories and embellishments to make your hood perfectly harmonize with your kitchen space. The accessories can be mixed and matched and are sold separately.

Grazie ai numerosi accessori disponibili, si possono realizzare infinite composizioni. Si parte dalle due versioni base, ordinabili a catalogo, e si progettano soluzioni personalizzate in base all'architettura, allo stile e alle necessità.

Thanks to the wide variety of accessories available, you can create endless combinations. It all starts with the two standard versions available in the catalogue. Then you can move on to create customised solutions based on your kitchen layout and style, to best suit your needs.



OPEN SUITE BL/F/80 PRF0166703A
Modulo cappa + 1 mensola in vetro chiaro (80cm)
Hood module + 1 shelf in clear glass (80cm)



OPEN SUITE BL/F/160 PRF0167007A
1 modulo cappa + 1 modulo luce + 2 mensole in vetro chiaro (160cm)
1 hood module + 1 light module + 2 shelves in clear glass (160cm)

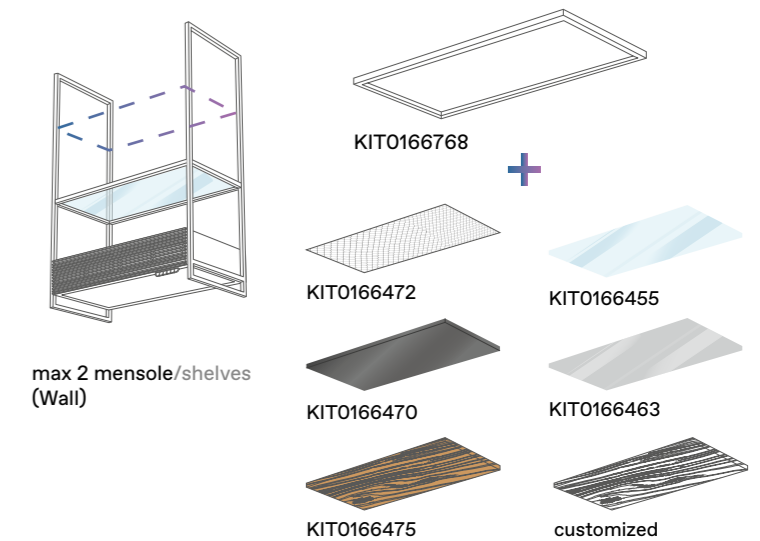
Alcune idee di composizione per soluzioni a parete.



Mensole. Shelves.

Partendo dalle due versioni base, è possibile personalizzare Open Suite anche in altezza, aggiungendo o sostituendo i ripiani.

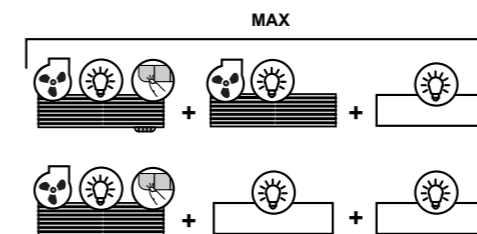
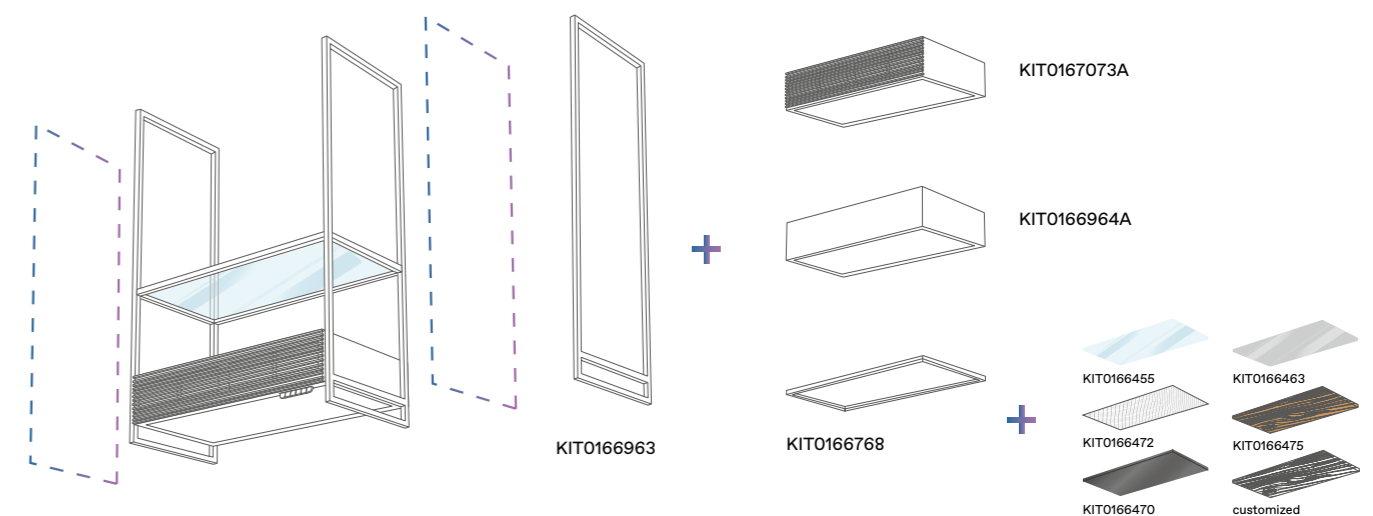
Starting from the two standard versions, you can also personalise the height of Open Suite by adding or replacing shelves.



Moduli luce. Modules and lighting.

Open Suite è personalizzabile anche in larghezza, aggiungendo moduli cappa, moduli luce o mensole.

You can also personalise the width of Open Suite by adding hood units, lighting modules, or shelves.



È possibile collegare elettricamente fino a un massimo di 3 moduli, secondo la tipologia e l'ordine descritto nello schema qui a fianco. Non c'è un limite massimo per il montaggio di mensole accessorie di ogni tipologia.

You can electrically connect up to 3 modules together, according to the type and order described in the diagram shown here. You can add unlimited shelves in various materials, colours, and finishes.



Showcasing
Open Suite

Nuage

Design Fabrizio Crisà

AWARDS



Contenuti aggiuntivi
More info

CLASSE ENERGETICA
ENERGY CLASS

A

DISTANZA MIN DAL PIANO COTTURA
MIN DISTANCE FROM HOB

Gas 65 cm

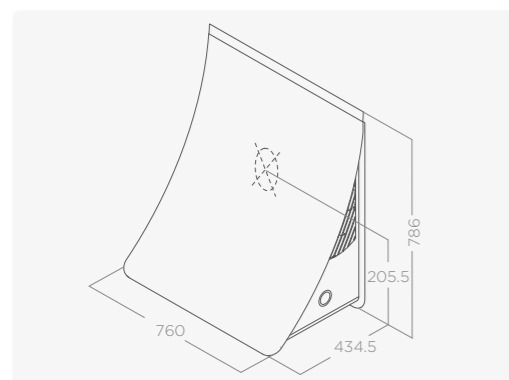
Induzione/Radiante
Induction/Radiant 50 cm

MATERIALI & DIMENSIONI
SIZE & MATERIALS

75 cm

Filtrante
Filtering

Acciaio inox + bianco verniciabile
Stainless steel + paintable white



Il pannello esterno di Nuage è rivestibile con cartongesso, piastrelle o vernice per creare una simbiosi perfetta tra la cappa e l'ambiente in cui è inserita.

Nuage è disponibile in versione filtrante, ma può diventare aspirante con installazione in back aspiration. Dotata di comando rotativo elettronico intuitivo, con motore high performance e high efficiency e illuminazione strip LED.

The external panel of Nuage can be covered with plasterboard, tiles or paint to perfectly meld with the surrounding space. Nuage is a filtering hood that can be converted into duct-out mode with back-aspiration installation. It is equipped with intuitive electronic rotary control, high performance motor and high efficiency LED strip lighting.



ILLUMINAZIONE
LIGHTING

Tipo
Type Strip Led 1x7 W

Intensità
Intensity 141 LUX

Temperatura
Temperature 3500 K

Filtro grassi inox incluso
Stainless steel grease filter included
Filtro carbone incluso
Charcoal filter included

FUNZIONI
FEATURES

Long Life Filter Back Aspiration

Total Integration Maintenance Alarm

PERFORMANCE
PERFORMANCE

Comandi
Controls Rotativo elettronico 3V+I
3S+B Electronic rotative

Portata intensiva
Booster airFlow 580 m³/h

Livello sonoro min-max
Noise level min-max 49-62 db(A)

Assorbimento totale
Total absorption 227 W

ACCESSORI
ACCESSORIES

Filtro carbone
Charcoal filter CFC0140343

Filtro carbone rigenerabile
Regenerable charcoal filter CFC0162221

MODELLI
MODELS

NUAGE PAINTABLE/F/75 PRF0098374

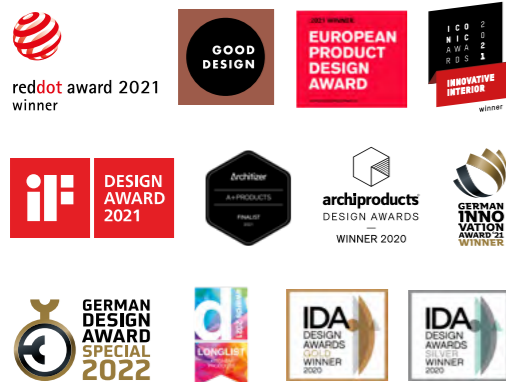
Showcasing
Nuage



Rules

Design Fabrizio Crisà

AWARDS



Contenuti aggiuntivi
More info

CLASSE ENERGETICA
ENERGY CLASS

A

DISTANZA MIN DAL PIANO COTTURA
MIN DISTANCE FROM HOB

Gas 65 cm

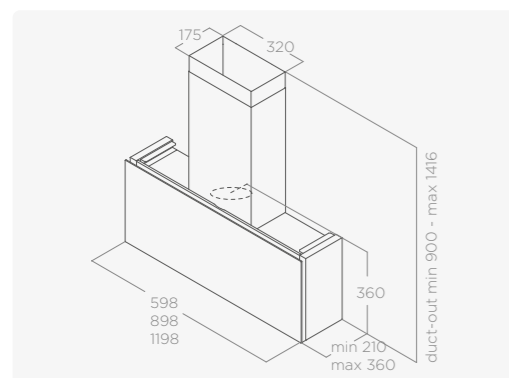
Induzione/Radiante
Induction/Radiant 50 cm

MATERIALI & DIMENSIONI
SIZE & MATERIALS

60 - 90 - 120 cm

Filtrante
Filtering

Vetro nero, Dekton nero "sirius", rivestibile
Black glass, "Sirius" black Dekton, coverable



Un meccanismo speciale permette di modulare esattamente la sua profondità (da 21cm a 36cm) offrendo infinite possibilità di installazione, tutte a filo dei vostri desideri. È disponibile in tre finiture: vetro temperato nero, Dekton® Nero Sirius (composto da materiali ad elevata resistenza ai raggi UV, ai graffi e alle macchie); Naked, che permette di rivestire la cappa con lo stesso materiale delle ante dei vostri pensili. Le griglie inclinate brevettate raccolgono le gocce di condensa e le convogliano all'interno di una vaschetta, rimovibile e lavabile.

A special mechanism enables exact adjustment of the hood's depth (from 21cm to 36cm), providing a wide array of installation options to match your specific needs. It is available in three finishes: black tempered glass, Dekton® Nero Sirius (composed of highly UV resistant, scratch and stain resistant materials); and Naked, which allows the hood to be covered with the same material as your kitchen cabinets. The patented inclined grilles collect condensation drops and convey them into a removable and washable tray.



ILLUMINAZIONE LIGHTING

Tipo Type	Strip Led 2x7 W (DEKT - NAKED) Strip Led 1x7 W (BL)
Intensità Intensity	365 (BL) - 370 LUX (60cm DEKT - 60cm NAKED) - 310 (90-120 cm DEKT - 90-120 cm NAKED) LUX
Temperatura Temperature	3500 K

Filtro grassi inox incluso
Stainless steel aluminium filter included
Filtro carbone rigenerabile incluso
Regenerable charcoal filter included

FUNZIONI FEATURES

Long Life Filter	Special Material	Comfort Silence
Total Integration	Maintenance Alarm	Connectivity*
Easy to Maintain	No Drip System	Delay Switch Off*
Dim Light*	Multi Connection*	

PERFORMANCE PERFORMANCE

	BL	DEKT/NAKED
Comandi Controls	Touch control capacitivo 3V+I 3S+8 Capacitive Touch- control	Pulsantiera elettronica 3V+I 3S+8 Electronic push button
Portata intensiva Booster airflow	700 m³/h	700 m³/h
Livello sonoro min-max Noise level min-max	40-58 db(A)	40-58 db(A)
Assorbimento totale Total absorption	277 W	280 W

ACCESSORI ACCESSORIES

Filtro carbone rigenerabile (**) Regenerable charcoal filter (**)	CFC0166361
Kit camino inox Stainless steel chimney kit	KIT0171543
Kit camino nero Black chimney kit	KIT0166364

(**) per versione 60 ordinare 2 pezzi for version 60, order 2 pieces
(**) per versione 90 ordinare 3 pezzi for version 90, order 3 pieces
(**) per versione 120 ordinare 4 pezzi for version 120, order 4 pieces

MODELLI MODELS

RULES @ BL/F/60 (*)	PRF0163752A
RULES @ BL/F/90 (*)	PRF0163751A
RULES @ BL/F/120 (*)	PRF0163753A
RULES DEKT/F/60	PRF0163755
RULES DEKT/F/90	PRF0163754
RULES DEKT/F/120	PRF0163756
RULES NAKED/F/60	PRF0163758
RULES NAKED/F/90	PRF0163757
RULES NAKED/F/120	PRF0163759



Showcasing
Rules

Super Plat

Design Fabrizio Crisà

AWARDS



reddot award 2021
winner

CLASSE ENERGETICA
ENERGY CLASS **A++**

DISTANZA MIN DAL PIANO COTTURA
MIN DISTANCE FROM HOB

Gas **65 cm**

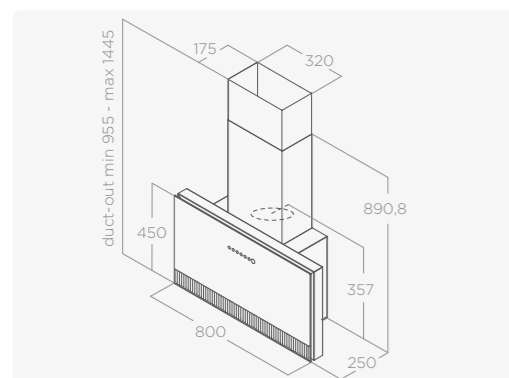
Induzione/Radiante
Induction/Radiant **50 cm**

MATERIALI & DIMENSIONI
SIZE & MATERIALS

80 cm

Filtrante
Filtering

Vetro nero, vetro grigio + effetto ghisa
Black glass, grey glass + cast iron effect



Contenuti aggiuntivi
More info

Questa cappa ubbidisce ai vostri comandi in modo intuitivo e semplicissimo: tramite l'app Elica (con cui è anche possibile verificare lo stato di efficienza dei filtri e contattare la nostra assistenza) oppure tramite assistente vocale. Il motore di nuova generazione garantisce massima silenziosità anche alla massima potenza, abbattendo i consumi energetici. La combinazione unica di forme e materiali la rende facilmente adattabile a ogni stile di arredo, sia come elemento a sé sia inserita nei pensili. È disponibile in vetro nero o vetro grigio combinati con elementi a effetto ghisa, di grande personalità.

This hood 'obeys' your commands in an intuitive and user-friendly way: via the Elica app (which also lets you check the condition of the filters and contact our service centre) or, if you prefer, via voice assistant. The latest generation motor ensures whisper-quiet operation even on the highest power setting, and reduces energy consumption. The unique combination of shapes and materials make it fit beautifully into any interior design style, be it as a standalone piece or built into your cabinets. Available in black or grey glass, complemented by cast-iron effect elements, it offers a striking visual impact.



ILLUMINAZIONE LIGHTING

Tipo
Type **Strip Led 1x7 W**

Intensità
Intensity **253 LUX**

Temperatura
Temperature **3500 K**

Filtro grassi alluminio incluso
Aluminium grease filter included
Filtro carbone rigenerabile incluso
Regenerable charcoal filter included

ACCESSORI ACCESSORIES

Filtro carbone rigenerabile (*)
Regenerable charcoal filter (*) **CFC0140423**

Kit camino inox
Stainless steel chimney kit **KIT0171543**

Kit camino nero
Black chimney kit **KIT0166364**

(*) ordinare 3 pezzi order 3 pieces

FUNZIONI FEATURES

- Long Life Filter
- Perimeter Aspiration
- Comfort Silence
- Dim Light
- Maintenance Alarm
- Connectivity
- Easy to Maintain
- Delay Switch Off
- Multi Connection
- Brushless

PERFORMANCE PERFORMANCE

Comandi
Controls **Touch control capacitivo 3V+I
3S+B Capacitive touch control**

Portata intensiva
Booster airFlow **700 m³/h**

Livello sonoro min-max
Noise level min-max **45-56 db(A)**

Assorbimento totale
Total absorption **177 W**

MODELLI MODELS

SUPER PLAT @ BL/F/80 **PRF0164980A**

SUPER PLAT @ GR/F/80 **PRF0165017A**



Showcasing
Super Plat

Plat

Design Fabrizio Crisà



Contenuti aggiuntivi
More info

CLASSE ENERGETICA ENERGY CLASS	A	
-----------------------------------	---	--

DISTANZA MIN DAL PIANO COTTURA MIN DISTANCE FROM HOB	Gas	Induzione/Radiante Induction/Radiant
	65 cm	50 cm

MATERIALI & DIMENSIONI SIZE & MATERIALS
--

55 - 80 cm

Filtrante Filtering

Vetro nero, vetro bianco
Black glass, white glass

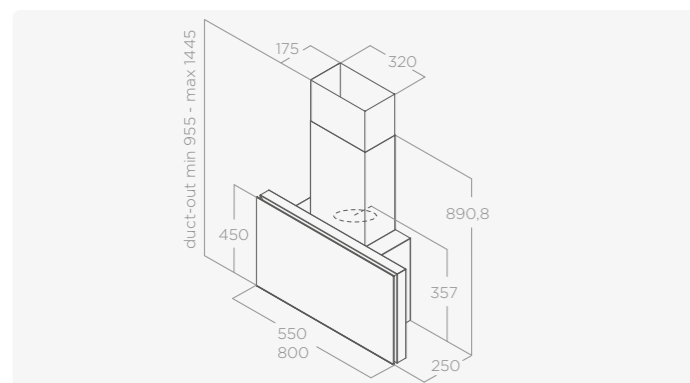
ILLUMINAZIONE LIGHTING

Tipo Type	Strip Led 1x7 W
--------------	-----------------

Intensità Intensity	365 LUX
------------------------	---------

Temperatura Temperature	3500 K
----------------------------	--------

Filtro grassi alluminio incluso
Aluminium grease filter included
Filtro carbone rigenerabile incluso
Regenerable charcoal filter included



PERFORMANCE PERFORMANCE

Comandi Controls	Touch control capacitivo 3V+I 3S+B Capacitive touch control
---------------------	--

Portata intensiva Booster air flow	710 m³/h
---------------------------------------	----------

Livello sonoro min-max Noise level min-max	37-57 db(A)
---	-------------

Assorbimento totale Total absorption	277 W
---	-------

FUNZIONI FEATURES

Long Life Filter	Perimeter Aspiration	Comfort Silence
Dim Light	Maintenance Alarm	Connectivity
Easy to Maintain	Multi Connection	Delay Switch Off

ACCESSORI ACCESSORIES

Filtro carbone rigenerabile (*) Regenerable charcoal filter (*)	CFC0140423
--	------------

Kit camino inox Stainless steel chimney kit	KIT0171543
--	------------

Kit camino nero Black chimney kit	KIT0166364
--------------------------------------	------------

(*) per versione 55 ordinare 2 pezzi for version 55, order 2 pieces
(*) per versione 80 ordinare 3 pezzi for version 80, order 3 pieces

MODELLI MODELS

PLAT @ BL/F/55	PRF0164946A
----------------	-------------

PLAT @ BL/F/80	PRF0164874A
----------------	-------------

PLAT @ WH/F/55	PRF0165707A
----------------	-------------

PLAT @ WH/F/80	PRF0165712A
----------------	-------------

Aplomb

Design Fabrizio Crisà



Contenuti aggiuntivi
More info

CLASSE ENERGETICA ENERGY CLASS	A	
-----------------------------------	---	--

DISTANZA MIN DAL PIANO COTTURA MIN DISTANCE FROM HOB	Gas	Induzione/Radiante Induction/Radiant
	65 cm	45 cm

MATERIALI & DIMENSIONI SIZE & MATERIALS
--

60 - 90 cm

Aspirante Duct-out

Vetro nero, vetro bianco
Black glass, white glass

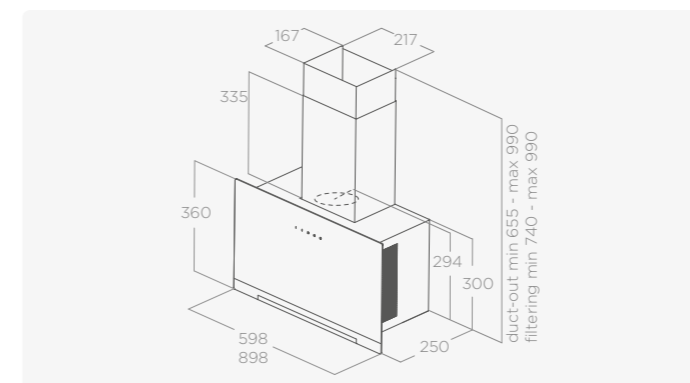
ILLUMINAZIONE LIGHTING

Tipo Type	Strip Led 1x3 W
--------------	-----------------

Intensità Intensity	84 LUX
------------------------	--------

Temperatura Temperature	3500 K
----------------------------	--------

Filtro grassi alluminio incluso
Aluminium grease filter included
Camino incluso
Chimney included



PERFORMANCE PERFORMANCE

Comandi Controls	Touch control capacitivo 3V+I 3S+B Capacitive touch control
---------------------	--

Portata intensiva Booster air flow	680 m³/h
---------------------------------------	----------

Livello sonoro min-max Noise level min-max	51-64 db(A)
---	-------------

Assorbimento totale Total absorption	233 W
---	-------

FUNZIONI FEATURES

Long Life Filter	Maintenance Alarm
Easy to Maintain	Delay Switch Off

ACCESSORI ACCESSORIES

Filtro carbone Charcoal filter	CFC0140343
-----------------------------------	------------

Filtro carbone rigenerabile Regenerable charcoal filter	CFC0162221
--	------------

Kit prima installazione filtrante First installation filtering kit	KIT0160286
---	------------

Kit estensione camino H66 nero Black extension chimney kit H66	KIT0198956
---	------------

Kit estensione camino H66 bianco White extension chimney kit H66	KIT0198957
---	------------

MODELLI MODELS

APLOMB BL/A/60	PRF0166938
----------------	------------

APLOMB BL/A/90	PRF0166939
----------------	------------

APLOMB WH/A/60	PRF0166940
----------------	------------

APLOMB WH/A/90	PRF0166941
----------------	------------

Bloom-S

Design Fabrizio Crisà



CLASSE ENERGETICA ENERGY CLASS	A++	
--	------------	--

DISTANZA MIN DAL PIANO COTTURA MIN DISTANCE FROM HOB	Gas	Induzione/Radiante Induction/Radiant
	55 cm	45 cm

MATERIALI & DIMENSIONI SIZE & MATERIALS

85 cm

Aspirante Duct-out

Vetro bianco, Dekton nero "sirius" White glass, "Sirius" black Dekton

ILLUMINAZIONE LIGHTING

Tipo Type	Strip Led 1x7 W
---------------------	-----------------

Intensità Intensity	309 LUX
-------------------------------	---------

Temperatura Temperature	3000 K
-----------------------------------	--------

Filtro grassi alluminio 9 strati incluso 9-layer aluminium grease filter included Camino incluso Chimney included
--

PERFORMANCE PERFORMANCE

Comandi Controls	Touch control infrarossi 3V+I 3S+B infrared touch control
----------------------------	--

Portata intensiva Booster airflow	700 m³/h
---	----------

Livello sonoro min-max Noise level min-max	45-58 db(A)
--	-------------

Assorbimento totale Total absorption	177 W
--	-------

FUNZIONI FEATURES

Long Life Filter	Maintenance Alarm	Easy to Maintain
Back Aspiration	Comfort Silence	Special Material
Brushless		

ACCESSORI ACCESSORIES

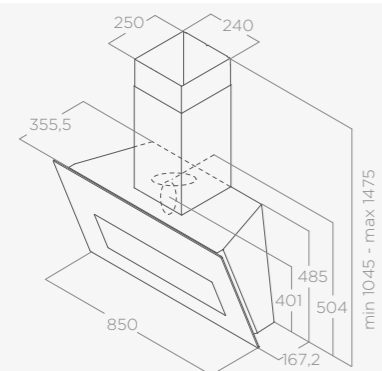
Filtro carbone Charcoal filter	CFC0140343
--	------------

Filtro carbone rigenerabile Regenerable charcoal filter	CFC0162221
---	------------

MODELLI MODELS

BLOOM-S DEKT/A/85	PRF0164475A
--------------------------	-------------

BLOOM-S WH/A/85	PRF0164490A
------------------------	-------------



Bloom

Design Fabrizio Crisà



CLASSE ENERGETICA ENERGY CLASS	A	
--	----------	--

DISTANZA MIN DAL PIANO COTTURA MIN DISTANCE FROM HOB	Gas	Induzione/Radiante Induction/Radiant
	55 cm	45 cm

MATERIALI & DIMENSIONI SIZE & MATERIALS

85 cm

Aspirante Duct-out

Vetro nero, vetro grigio Black glass, grey glass
--

ILLUMINAZIONE LIGHTING

Tipo Type	Strip Led 1x7 W
---------------------	-----------------

Intensità Intensity	253 LUX
-------------------------------	---------

Temperatura Temperature	3000 K
-----------------------------------	--------

Filtro grassi alluminio 9 strati incluso 9-layer aluminium grease filter included Camino incluso Chimney included
--

PERFORMANCE PERFORMANCE

Comandi Controls	Touch control capacitivo 3V+I 3S+B Capacitive touch control
----------------------------	--

Portata intensiva Booster airflow	770 m³/h
---	----------

Livello sonoro min-max Noise level min-max	37-57 db(A)
--	-------------

Assorbimento totale Total absorption	277 W
--	-------

FUNZIONI FEATURES

Long Life Filter	Maintenance Alarm	Easy to Maintain
Back Aspiration	Delay Switch Off	Comfort Silence
Dim Light		

ACCESSORI ACCESSORIES

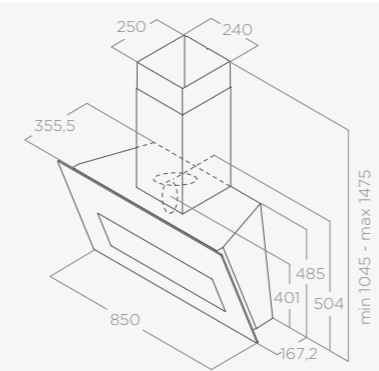
Filtro carbone Charcoal filter	CFC0140343
--	------------

Filtro carbone rigenerabile Regenerable charcoal filter	CFC0162221
---	------------

MODELLI MODELS

BLOOM BL/A/85	PRF0164459A
----------------------	-------------

BLOOM GR/A/85	PRF0164462A
----------------------	-------------



Om Air

Elica Design Center

AWARDS



Contenuti aggiuntivi
More info

CLASSE ENERGETICA
ENERGY CLASS

A++

DISTANZA MIN DAL PIANO COTTURA
MIN DISTANCE FROM HOB

Gas 55 cm

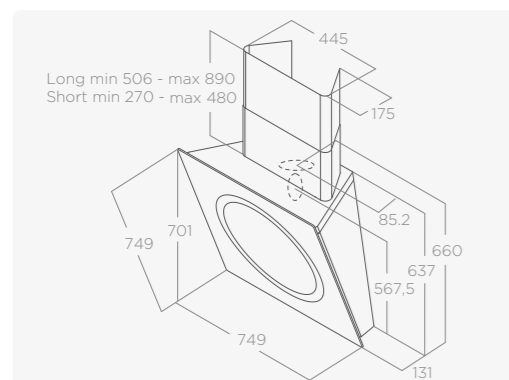
Induzione/Radiante 40 cm

MATERIALI & DIMENSIONI
SIZE & MATERIALS

75 cm

Filtrante
Filtering

Vetro bianco, vetro nero
White glass, black glass



Disponibile in vetro nero o bianco, Om Air ha l'aspirazione perimetrale. Il design esclusivo, l'innovativo filtro anti-odori in poliuretano e l'illuminazione strip LED fanno di questa cappa un prodotto che, nella sua semplicità, si propone ancora una volta come iconico e ad alte performance.

In black or white glass, with perimeter aspiration, Om Air is enriched with an innovative polyurethane anti-odor filter and LED strip lights. Om Air is an ergonomic item, a style reference, a perfect synthesis of design and technology.



ILLUMINAZIONE
LIGHTING

Tipo Strip Led 1x7 W
Type

Intensità 421 LUX
Intensity

Temperatura 3500 K
Temperature

Filtro grassi alluminio incluso
Aluminium grease filter included
Filtro carbone rigenerabile incluso
Regenerable charcoal filter included

ACCESSORI
ACCESSORIES

Filtro carbone CFC0140343
Charcoal filter

Filtro carbone rigenerabile CFC0162221
Regenerable charcoal filter

Kit camino lungo KIT0010439
Long chimney kit

Kit camino corto KIT0010700
Short chimney kit

FUNZIONI
FEATURES

- Long Life Filter
- Perimeter Aspiration
- Comfort Silence
- Dim Light
- Maintenance Alarm
- Connectivity
- Delay Switch Off
- Multi Connection
- Brushless
- Easy to Maintain

PERFORMANCE
PERFORMANCE

Comandi Touch control capacitivo 3V+I
Controls 3S+B Capacitive touch control

Portata intensiva 700 m³/h
Booster airFlow

Livello sonoro min-max 48-60 db(A)
Noise level min-max

Assorbimento totale 177 W
Total absorption

MODELLI
MODELS

OM AIR @ WH/F/75 PRF0094734A

OM AIR @ BL/F/75 PRF0094744A



Showcasing
Om Air



Majestic No-Drip

Design Fabrizio Crisà



Contenuti aggiuntivi
More info

CLASSE ENERGETICA
ENERGY CLASS

A

DISTANZA MIN DAL PIANO COTTURA
MIN DISTANCE FROM HOB

Gas 60 cm

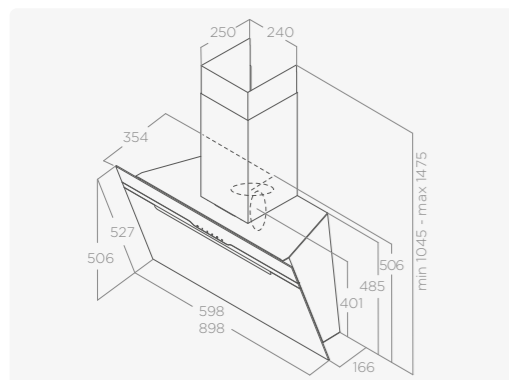
Induzione/Radiante
Induction/Radiant 40 cm

MATERIALI & DIMENSIONI
SIZE & MATERIALS

60 - 90 cm

Aspirante
Duct-out

Vetro nero + acciaio inox
Black glass + stainless steel



Majestic No Drip è dotata di un innovativo sistema di resistenze che permette al vetro di riscaldarsi risolvendo definitivamente il problema delle gocce di condensa che potrebbero formarsi a causa dei vapori provenienti dal piano cottura a induzione. Majestic No Drip, il segreto per una cucina sempre pulita.

Majestic No Drip is equipped with innovative heating elements that heat the glass that heats the glass, eliminating the problem of condensation droplets that can form due to steam rising from the induction hob. Majestic No Drip, the key to keeping your kitchen spick and span.



ILLUMINAZIONE
LIGHTING

Tipo
Type Strip Led 1x7 W

Intensità
Intensity 253 LUX

Temperatura
Temperature 3000 K

Filtro grassi alluminio incluso
Aluminium grease filter included
Camino incluso
Chimney included

ACCESSORI
ACCESSORIES

Filtro carbone
Charcoal filter CFC0140343

Filtro carbone rigenerabile
Regenerable charcoal filter CFC0162221

Radiocomando Design bianco
White Design remote control KIT0121468

Radiocomando Design nero
Black Design remote control KIT0121469

FUNZIONI
FEATURES

Long Life Filter Back Aspiration No Drip System

Easy to Maintain Maintenance Alarm

PERFORMANCE
PERFORMANCE

Comandi
Controls Touch control capacitivo 3V+I
3S+B Capacitive touch control

Portata intensiva
Booster airFlow 600 m³/h

Livello sonoro min-max
Noise level min-max 46-60 db(A)

Assorbimento totale
Total absorption 207 W

MODELLI
MODELS

MAJESTIC NO DRIP BL/A/60 PRF0147731

MAJESTIC NO DRIP BL/A/90 PRF0147732

Just Dry

Design Fabrizio Crisà



Contenuti aggiuntivi
More info

CLASSE ENERGETICA
ENERGY CLASS

A

DISTANZA MIN DAL PIANO COTTURA
MIN DISTANCE FROM HOB

Gas 60 cm

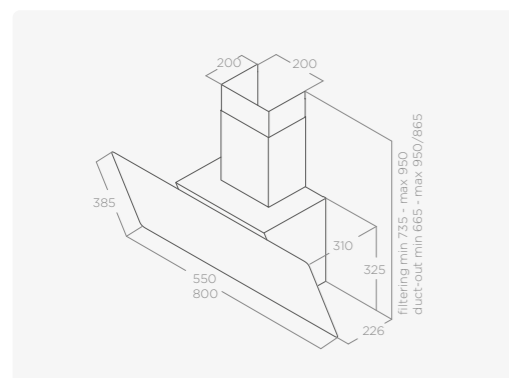
Induzione/Radiante 45 cm

MATERIALI & DIMENSIONI
SIZE & MATERIALS

55 - 80 cm

Aspirante
Duct-out

Vetro nero
Black glass



Questa cappa a parete dal design minimal risolve per sempre il problema dello sgocciolio sul piano a induzione. Dispone di un timer con cui programmare lo spegnimento automatico del sistema aspirante, che può essere ritardato anche dopo che avete finito di cucinare (in modo da eliminare completamente odori e vapori residui). È anche possibile regolare l'intensità dell'illuminazione, pulire facilmente l'elettrodomestico e monitorare in tempo reale lo stato dei filtri anti-odore, che possono durare fino a 3 anni (la media sul mercato è di 3-6 mesi). Il pannello di controllo vi consente un'esperienza di utilizzo molto intuitiva, per regolare la potenza di aspirazione e le altre funzioni in modo immediato.

This wall-mounted hood with a minimalist design puts an end to the problem of drips on the induction hob. It has a timer to schedule the automatic shutoff of the extraction system, which can be delayed even after you've finished cooking (to get rid of all lingering odours and vapours). You can adjust the intensity of the lighting, easily clean the appliance, and monitor the condition of the odour filters, which can last up to 3 years (vs. standard filters that last only 3-6 months on average), all in real time. The control panel offers a very intuitive user experience, allowing you to adjust the extraction power and other settings in an instant.



ILLUMINAZIONE
LIGHTING

Tipo
Type Led 2x2,5 W

Intensità
Intensity 381 LUX

Temperatura
Temperature 3500 K

Filtro grassi alluminio incluso
Aluminium grease filter included
Camino incluso
Chimney included

FUNZIONI
FEATURES

- Long Life Filter
- Perimeter Aspiration
- No Drip System
- Dim Light
- Maintenance Alarm
- Easy to Maintain
- Delay Switch Off

PERFORMANCE
PERFORMANCE

Comandi
Controls Touch control capacitivo 3V+I
3S+B Capacitive touch control

Portata intensiva
Booster airFlow 670 m³/h

Livello sonoro min-max
Noise level min-max 51-63 db(A)

Assorbimento totale
Total absorption 275 W

ACCESSORI
ACCESSORIES

Filtro carbone
Charcoal filter CFC0140343

Filtro carbone rigenerabile
Regenerable charcoal filter CFC0162221

MODELLI
MODELS

JUST DRY BL/A/55 PRF0193729

JUST DRY BL/A/80 PRF0196641



Showcasing
Just Dry

Majestic

Design Fabrizio Crisà

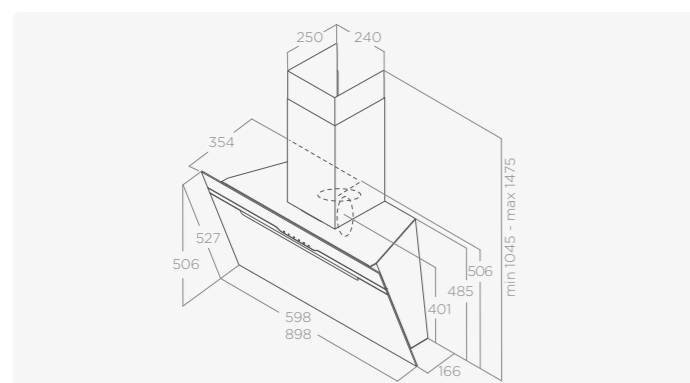


CLASSE ENERGETICA ENERGY CLASS	B	
DISTANZA MIN DAL PIANO COTTURA MIN DISTANCE FROM HOB	Gas 55 cm	Induzione/Radiante 45 cm

MATERIALI & DIMENSIONI SIZE & MATERIALS	60 - 90 cm	
Aspirante Duct-out	Vetro nero + acciaio inox, vetro bianco + acciaio inox Black glass + stainless steel, white glass + stainless steel	

ILLUMINAZIONE LIGHTING	Tipo Type	
	Led 2x2,5 W	
	Intensità Intensity	
	203 LUX	
	Temperatura Temperature	
	3000 K	

Filtro grassi alluminio incluso
Aluminium grease filter included
Camino incluso
Chimney included



PERFORMANCE PERFORMANCE	Comandi Controls	
	Touch control capacitivo 3V+I 3S+B Capacitive touch control	

Portata intensiva Booster airflow	757 m³/h
Livello sonoro min-max Noise level min-max	50-65 db(A)
Assorbimento totale Total absorption	265 W

FUNZIONI FEATURES	Long Life Filter Back Aspiration Dim Light	
	Easy to Maintain Maintenance Alarm Connectivity	
	Multi Connection Delay Switch Off	

ACCESSORI ACCESSORIES	Filtro carbone Charcoal filter		CFC0140343
	Filtro carbone rigenerabile Regenerable charcoal filter		CFC0162221

MODELLI MODELS	MAJESTIC @ BL/A/60		PRF0117381B
	MAJESTIC @ BL/A/90		PRF0116967B
	MAJESTIC @ WH/A/60		PRF0124235B
	MAJESTIC @ WH/A/90		PRF0124236B

Neat

Design Fabrizio Crisà

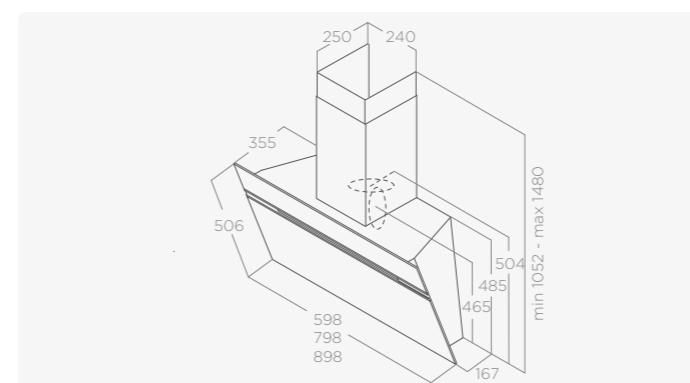


CLASSE ENERGETICA ENERGY CLASS	A+ (60cm) / A++ (80-90cm)	
DISTANZA MIN DAL PIANO COTTURA MIN DISTANCE FROM HOB	Gas 50 cm	Induzione/Radiante 40 cm

MATERIALI & DIMENSIONI SIZE & MATERIALS	60 - 80 - 90 cm	
Aspirante Duct-out	Vetro bianco, vetro nero White glass, black glass	

ILLUMINAZIONE LIGHTING	Tipo Type	
	Strip Led 1x7W	
	Intensità Intensity	
	365 LUX (60 cm) - 372 LUX (80 cm - 90 cm)	
	Temperatura Temperature	
	3000 K	

Filtro grassi alluminio 9 strati incluso
9-layer aluminium grease filter included
Camino incluso
Chimney included



PERFORMANCE PERFORMANCE	Comandi Controls	
	Touch Control Capacitivo 3V+I 3S+B Capacitive touch control	

Portata intensiva Booster airflow	650 m³/h (60cm) - 690 m³/h (80cm-90cm)
Livello sonoro min-max Noise level min-max	44-58 db(A) (60cm) - 46-59 db(A) (80cm-90cm)
Assorbimento totale Total absorption	177 W

FUNZIONI FEATURES	Back Aspiration Comfort Silence Delay Switch Off	
	Easy to Maintain Maintenance Alarm Dim Light	
	Connectivity Multi Connection Long Life Filter	
	Brushless	

ACCESSORI ACCESSORIES	Filtro carbone Charcoal filter		CFC0140343
	Filtro carbone rigenerabile Regenerable charcoal filter		CFC0162221

MODELLI MODELS	NEAT @ BL/A/60		PRF0199509
	NEAT @ BL/A/80		PRF0199572
	NEAT @ BL/A/90		PRF0199536
	NEAT @ WH/A/60		PRF0199573
	NEAT @ WH/A/80		PRF0199575
	NEAT @ WH/A/90		PRF0199574

Stripe

Design Fabrizio Crisà



Contenuti aggiuntivi
More info

CLASSE ENERGETICA ENERGY CLASS	B	
-----------------------------------	---	--

DISTANZA MIN DAL PIANO COTTURA MIN DISTANCE FROM HOB	Gas	Induzione/Radiante Induction/Radiant
	50 cm	40 cm

MATERIALI & DIMENSIONI SIZE & MATERIALS

60 - 80 - 90 cm

Aspirante
Duct-outVetro nero, vetro bianco
Black glass, white glass

ILLUMINAZIONE LIGHTING

Tipo
Type Led 2x2,5 WIntensità
Intensity 203 LUXTemperatura
Temperature 3000 KFiltro grassi alluminio incluso
Aluminium grease filter included
Camino incluso
Chimney included

PERFORMANCE PERFORMANCE

	BL/WH
Comandi Controls	Touch control capacitivo 3V+I 3S+B Capacitive touch control

Portata intensiva
Booster airflow 757 m³/hLivello sonoro min-max
Noise level min-max 50-65 db(A)Assorbimento totale
Total absorption 265 W

FUNZIONI FEATURES

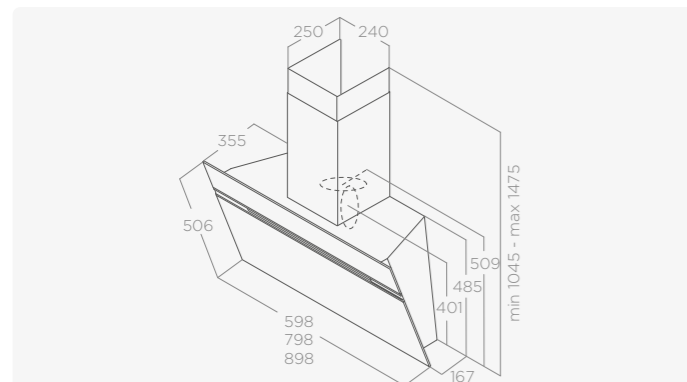
Long Life Filter
 Back Aspiration
 Delay Switch Off
 Easy to Maintain
 Maintenance Alarm
 Dim Light
 Connectivity
 Multi Connection

ACCESSORI ACCESSORIES

Filtro carbone
Charcoal filter CFC0140343Filtro carbone rigenerabile
Regenerable charcoal filter CFC0162221

MODELLI MODELS

STRIPe @ BL/A/60	PRF0199704
STRIPe @ BL/A/80	PRF0199705
STRIPe @ BL/A/90	PRF0199706
STRIPe @ WH/A/60	PRF0199707
STRIPe @ WH/A/80	PRF0199708
STRIPe @ WH/A/90	PRF0199709



L'Essenza

Elica Design Center



CLASSE ENERGETICA ENERGY CLASS	B	
-----------------------------------	---	--

DISTANZA MIN DAL PIANO COTTURA MIN DISTANCE FROM HOB	Gas	Induzione/Radiante Induction/Radiant
	55 cm	45 cm

MATERIALI & DIMENSIONI SIZE & MATERIALS

60 - 90 cm

Aspirante
Duct-outVetro nero, vetro bianco
Black glass, white glass

ILLUMINAZIONE LIGHTING

Tipo
Type Led 2x2,5 WIntensità
Intensity 145 LUXTemperatura
Temperature 3000 KFiltro grassi alluminio incluso
Aluminium grease filter included
Camino incluso
Chimney included

PERFORMANCE PERFORMANCE

	BL/WH
Comandi Controls	Touch control capacitivo 3V+I 3S+B Capacitive touch control

Portata intensiva
Booster airflow 691 m³/hLivello sonoro min-max
Noise level min-max 49 - 65 db(A)Assorbimento totale
Total absorption 255 W

FUNZIONI FEATURES

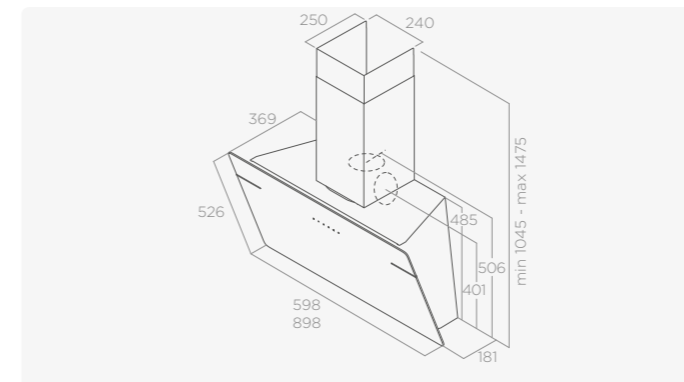
Long Life Filter
 Back Aspiration
 Easy to Maintain

ACCESSORI ACCESSORIES

Filtro carbone
Charcoal filter CFC0140343Filtro carbone rigenerabile
Regenerable charcoal filter CFC0162221

MODELLI MODELS

L'ESSENZA BL/A/60	PRF0117403A
L'ESSENZA BL/A/90	PRF0117374A
L'ESSENZA WH/A/60	PRF0124233A
L'ESSENZA WH/A/90	PRF0124234A



Shy-S

Elica Design Center



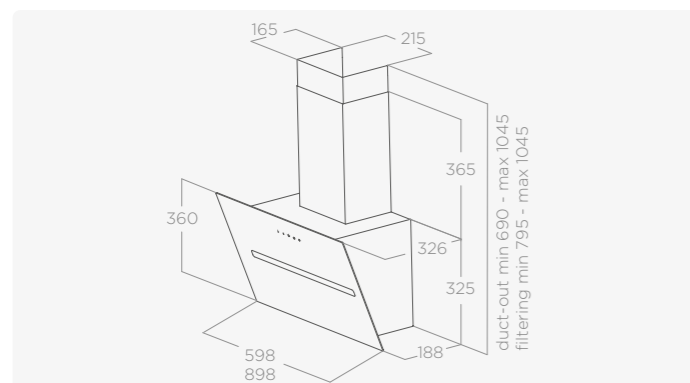
Contenuti aggiuntivi
More info

CLASSE ENERGETICA ENERGY CLASS	A	
-----------------------------------	---	--

DISTANZA MIN DAL PIANO COTTURA MIN DISTANCE FROM HOB	Gas	Induzione/Radiante Induction/Radiant
	65 cm	45 cm

MATERIALI & DIMENSIONI
SIZE & MATERIALS

60 - 90 cm

Aspirante
Duct-outVetro bianco, vetro nero
White glass, black glassILLUMINAZIONE
LIGHTINGTipo
Type Led 2x1,5 WIntensità
Intensity 180 LUXTemperatura
Temperature 3500 KFiltro grassi alluminio incluso
Aluminium grease filter included
Camino incluso
Chimney includedPERFORMANCE
PERFORMANCEComandi
Controls Touch control capacitivo 3V+I
3S+B Capacitive touch controlPortata intensiva
Booster airflow 650 m³/hLivello sonoro min-max
Noise level min-max 52-65 db(A)Assorbimento totale
Total absorption 233 WFUNZIONI
FEATURES

Long Life Filter
 Easy to Maintain
 Maintenance Alarm

Delay Switch Off

ACCESSORI
ACCESSORIESFiltro carbone
Charcoal filter CFC0140343Filtro carbone rigenerabile
Regenerable charcoal filter CFC0162221Kit prima installazione filtrante
First installation filtering kit KIT0160286Kit estensione camino H66 nero
Black extension chimney kit H66 KIT0198956Kit estensione camino H66 bianco
White extension chimney kit H66 KIT0198957MODELLI
MODELS

SHY-S BL/A/60 PRF0166932

SHY-S BL/A/90 PRF0166933

SHY-S WH/A/60 PRF0166934

SHY-S WH/A/90 PRF0166935

Shire

Design Fabrizio Crisà



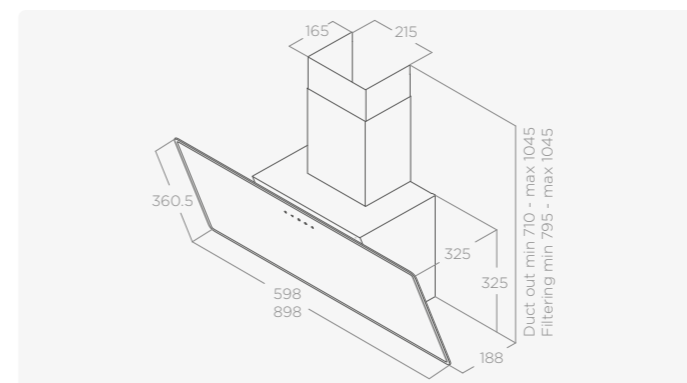
Contenuti aggiuntivi
More info

CLASSE ENERGETICA ENERGY CLASS	A	
-----------------------------------	---	--

DISTANZA MIN DAL PIANO COTTURA MIN DISTANCE FROM HOB	Gas	Induzione/Radiante Induction/Radiant
	65 cm	45 cm

MATERIALI & DIMENSIONI
SIZE & MATERIALS

60 - 90 cm

Aspirante
Duct-outVetro bianco, vetro nero
White glass, black glassILLUMINAZIONE
LIGHTINGTipo
Type Led 2x1 WIntensità
Intensity 120 LUXTemperatura
Temperature 3500 KFiltro grassi alluminio incluso
Aluminium grease filter included
Camino incluso
Chimney includedPERFORMANCE
PERFORMANCEComandi
Controls Touch control capacitivo 2V+I
2S+B Capacitive touch controlPortata intensiva
Booster airflow 650 m³/hLivello sonoro min-max
Noise level min-max 52-64 db(A)Assorbimento totale
Total absorption 232 WFUNZIONI
FEATURES

Long Life Filter
 Easy to Maintain
 Maintenance Alarm

Delay Switch Off

ACCESSORI
ACCESSORIESFiltro carbone
Charcoal filter CFC0140343Filtro carbone rigenerabile
Regenerable charcoal filter CFC0162221Kit prima installazione filtrante
First installation filtering kit KIT0160286Kit estensione camino H66 nero
Black extension chimney kit H66 KIT0198956Kit estensione camino H66 bianco
White extension chimney kit H66 KIT0198957MODELLI
MODELS

SHIRE BL/A/60 PRF0119819A

SHIRE BL/A/90 PRF0119829A

SHIRE WH/A/60 PRF0119823A

SHIRE WH/A/90 PRF0119828A

Haiku

Design Fabrizio Crisà

AWARDS



Contenuti aggiuntivi
More info

Allineamento: perfetto.

Ideale per le cucine dal design urban, questa cappa è regolabile al millimetro (da 32 a 38 cm) e si allinea perfettamente ai pensili, senza maniglie o alterazioni. Facilissima da pulire, integra un'ottima potenza di aspirazione con alti livelli di silenziosità e notevole efficienza energetica. La sua manutenzione è facile e i filtri anti-odori rigenerabili garantiscono una durata fino a 3 anni.

Alignment: perfect.

Ideal for urban kitchens, this hood is adjustable to the millimetre (from 32 to 38 cm), aligning perfectly with your cabinets, without handles or linear alterations. Very easy to clean, it combines excellent extraction power with minimal noise and remarkable energy efficiency. Maintenance is a breeze, and the regenerable odor filters last up to 3 years.

CLASSE ENERGETICA
ENERGY CLASS

A

DISTANZA MIN DAL PIANO COTTURA
MIN DISTANCE FROM HOB

Gas 65 cm
Gas

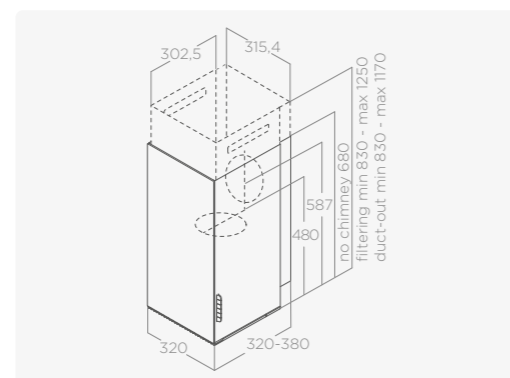
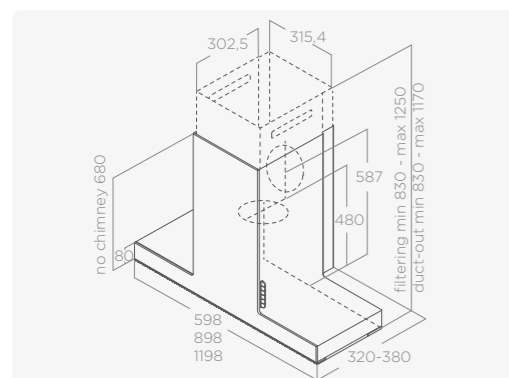
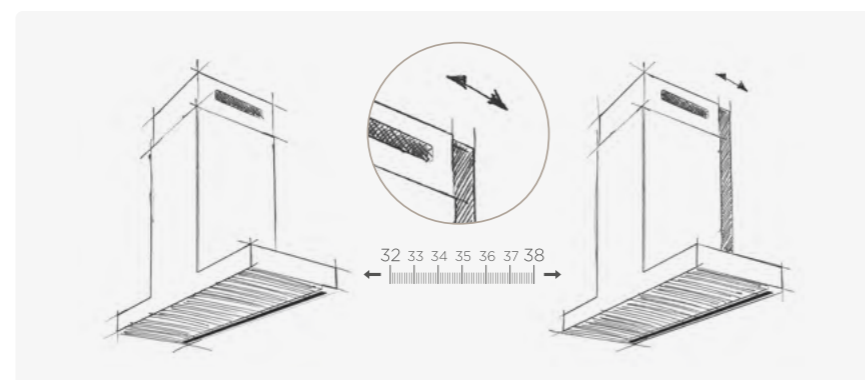
Induzione/Radiante 50 cm
Induction/Radiant

MATERIALI & DIMENSIONI
SIZE & MATERIALS

32 - 60 - 90 - 120 cm

Aspirante
Duct-out

Vetro nero, Krypton bianco
Black glass, white Krypton



ILLUMINAZIONE
LIGHTING

Tipo Strip Led 1x7 W
Type

Intensità 253 LUX
Intensity

Temperatura 3500 K
Temperature

Filtro grassi alluminio incluso
Aluminium grease filter included
Camino incluso
Chimney included

FUNZIONI
FEATURES

- Long Life Filter
- Back Aspiration
- Comfort Silence
- Total Integration
- Maintenance Alarm
- Special Material

PERFORMANCE
PERFORMANCE

Comandi Pulsantiera elettronica 3V+2I
Controls 3S+2B Electronic push button

Portata intensiva 690 m³/h
Booster airFlow

Livello sonoro min-max 34-51 db(A)
Noise level min-max

Assorbimento totale 277 W
Total absorption

ACCESSORI
ACCESSORIES

Filtro carbone CFC0141529A
Charcoal filter

Filtro carbone rigenerabile CFC0141725A
Regenerable charcoal filter

MODELLI
MODELS

HAIKU BL/A/32 PRF0146263

HAIKU BL/A/60 PRF0146264

HAIKU BL/A/90 PRF0146265

HAIKU BL/A/120 PRF0146266

HAIKU WH/A/32 PRF0146267

HAIKU WH/A/60 PRF0146268

HAIKU WH/A/90 PRF0146269

HAIKU WH/A/120 PRF0146270



Showcasing
Haiku

Haiku Dry

Design Fabrizio Crisà



Contenuti aggiuntivi
More info

CLASSE ENERGETICA
ENERGY CLASS

A+

DISTANZA MIN DAL PIANO COTTURA
MIN DISTANCE FROM HOB

Gas 65 cm

Induzione/Radiante
Induction/Radiant 50 cm

MATERIALI & DIMENSIONI
SIZE & MATERIALS

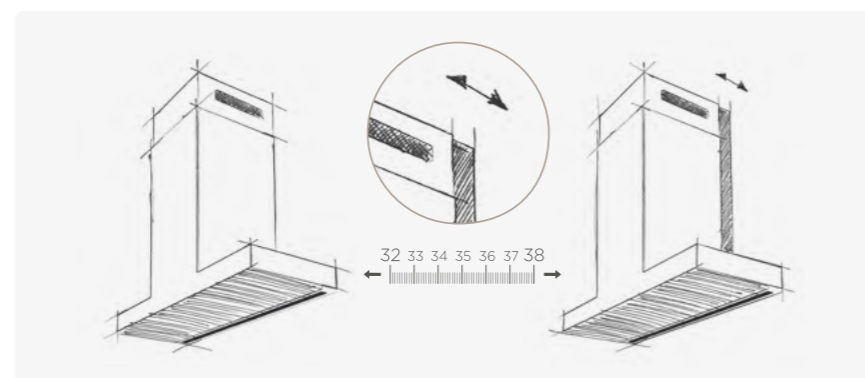
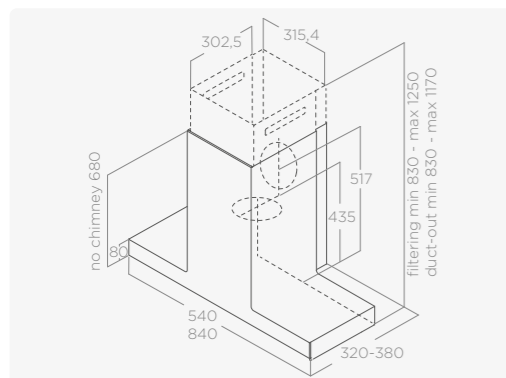
60 - 90 cm

Aspirante
Duct-out

Nero effetto ruvido + vetro nero
Black rough-touch effect + black glass

È l'evoluzione massima della prima cappa a profondità regolabile. Garantisce totale linearità con i mobili della vostra cucina integrando funzioni all'avanguardia, sistema anti-condensa, potenza silenziosa, risparmio energetico. Un design squadrato e versatile si sposa a innovazioni che trasformano il cooking in un'esperienza nuova, intuitiva e appagante. Il suo sistema anti-condensa evita la fastidiosa caduta di gocce sul vostro piano a induzione, mantenendolo asciutto. Il motore di ultima generazione assicura massima silenziosità e potenza ai minimi consumi; i filtri possono durare fino a 3 anni (vs una media del mercato di 3-6 mesi); il suo design unico porta in cucina il valore estetico di un autentico elemento di arredo.

It is the ultimate evolution of the first depth-adjustable hood. It seamlessly blends in with your kitchen units, offering advanced features, a no-drip system, silent operation, and energy efficiency. Its square and versatile design paired with innovations is sure to make cooking a new, intuitive, and satisfying experience. Its anti-condensation system prevents water from dripping onto your induction hob, so it stays dry. The latest generation motor delivers unparalleled silence and power with low energy use; the filters can last for up to 3 years (vs. standard filters that must be replaced every 3-6 months); its one-of-a-kind design adds the aesthetic value of a genuine decor element to your kitchen.



ILLUMINAZIONE
LIGHTING

Tipo
Type Strip Led 1x7 W

Intensità
Intensity 533 (60cm) - 365 (90cm) LUX

Temperatura
Temperature 3500 K

Filtro grassi acciaio inox nero incluso
Black stainless steel grease filter included
Camino incluso
Chimney included

FUNZIONI
FEATURES

- Long Life Filter
- Back Aspiration
- Comfort Silence
- Dim Light
- Maintenance Alarm
- Connectivity
- Total Integration
- Delay Switch Off
- Multi Connection
- No Drip System
- Brushless

PERFORMANCE
PERFORMANCE

Comandi
Controls Touch control capacitivo 3V+I
3S+B Capacitive touch control

Portata intensiva
Booster airFlow 680 m³/h

Livello sonoro min-max
Noise level min-max 41-57 db(A)

Assorbimento totale
Total absorption 177 W

ACCESSORI
ACCESSORIES

Filtro carbone
Charcoal filter CFC0140343

Filtro carbone rigenerabile
Regenerable charcoal filter CFC0162221

MODELLI
MODELS

HAIKU DRY @ BLR0/A/60 PRF0196763

HAIKU DRY @ BLR0/A/90 PRF0197397

Bio

Design Fabrizio Crisà

AWARDS



Contenuti aggiuntivi
More info

CLASSE ENERGETICA
ENERGY CLASS **A++**

DISTANZA MIN DAL PIANO COTTURA
MIN DISTANCE FROM HOB

Gas **65 cm**

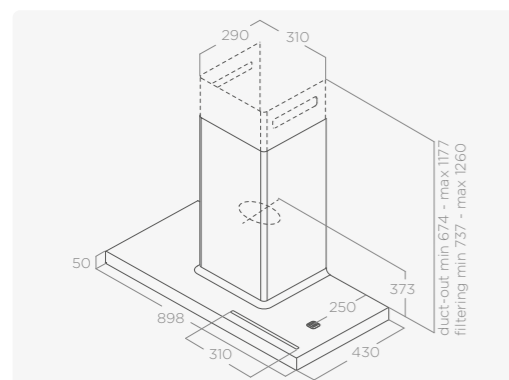
Induzione/Radiante
Induction/Radiant **50 cm**

MATERIALI & DIMENSIONI
SIZE & MATERIALS

90 cm

Aspirante
Duct-out

Rovere naturale + bianco effetto soft touch
Nero Effetto Ruvido + Rovere Naturale
Natural oak + white soft touch effect
Natural oak + black rough-touch effect



Sia a parete che ad isola, Bio offre il massimo in termini di aspirazione, silenziosità ed efficienza di filtraggio. Il modulo mensola che è possibile aggiungere la rende ancora più versatile. Bio sarà sempre in sintonia con te e i tuoi ambienti, grazie all'innovativa funzione Tune-White, che regola il tono di bianco dell'illuminazione e lo uniforma agli altri punti luce della cucina e grazie al supporto per tablet e smartphone con due prese di ricarica USB. La sensor technology, infine, regola automaticamente la corretta quantità di vapori da aspirare.

This hood becomes a one of a kind element of design, blending together nature with top Elica home technology, in terms of aspiration, noise levels and filtering efficiency. Designed to be either wall mounted or island, Bio is modular and can be adapted thanks to its shelves, which make it completely able to blend in with the rest of the kitchen layout. The innovative feature Tune-White degrees, allows you to regulate the tone of white of the lighting, in order to adapt the hood light with other kitchen lighting, thus creating the best environment according to your taste and needs.



ILLUMINAZIONE
LIGHTING

Tipo
Type **Strip Led 1x7 W**

Intensità
Intensity **113 LUX**

Temperatura
Temperature **2700 - 6500 K**

Filtro grassi alluminio incluso
Aluminium grease filter included
Camino incluso
Chimney included

FUNZIONI
FEATURES

Long Life Filter ++ Special Material Tune White

Comfort Silence Maintenance Alarm Easy to Maintain

Dim Light Brushless

PERFORMANCE
PERFORMANCE

Comandi
Controls **Pulsantiera elettronica 3V+2I
3S+2B Electronic push button**

Portata intensiva
Booster airFlow **680 m³/h**

Livello sonoro min-max
Noise level min-max **44-58 db(A)**

Assorbimento totale
Total absorption **177 W**

ACCESSORI
ACCESSORIES

Filtro carbone rigenerabile
Regenerable charcoal filter **CFC0141725A**

Kit prima installazione filtrante HP
First installation HP filtering kit **KIT0160440**

Filtro carbone rigenerabile HP
Regenerable charcoal HP filter **CFC0140091**

Kit mensola muro rovere 60cm
Oak wall shelf kit 60cm **KIT0120946**

Radiocomando Design bianco
White Design remote control **KIT0121468**

Radiocomando Design nero
Black Design remote control **KIT0121469**

MODELLI
MODELS

BIO WH/A 90 ROVERE **PRF0147266A**

BIO BLR0/A 90 ROVERE **PRF0200562**



Showcasing
Bio



Sweet

Design Fabrizio Crisà



Contenuti aggiuntivi
More info

AWARDS



CLASSE ENERGETICA
ENERGY CLASS

A

DISTANZA MIN DAL PIANO COTTURA
MIN DISTANCE FROM HOB

Gas
Gas

70 cm

Induzione/Radiante
Induction/Radiant

60 cm

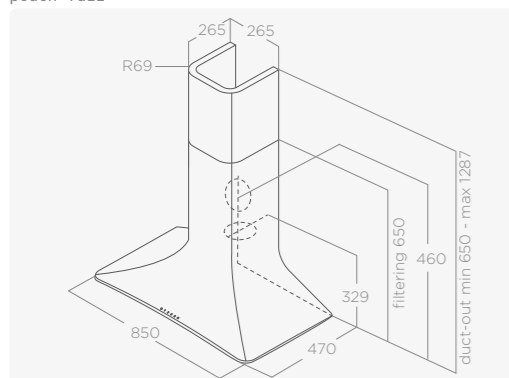
MATERIALI & DIMENSIONI
SIZE & MATERIALS

85 cm

Aspirante
Duct-out

Verniciature: bianco opaco, tortora opaco, rame opaco, peltrox, salvia, moon black, sweet embrace, bronzo, peach fuzz

Painted: matt white, matt taupe, matt copper, peltrox, sage, moon black, sweet embrace, bronze, peach fuzz



Questa cappa è stampata a iniezione ed è realizzata con un polimero speciale ad alta resistenza al calore, ai vapori e ai grassi. È disponibile in varie finiture per entrare con eleganza in ogni stile di cucina. I filtri anti-odori possono durare fino a 3 anni (vs una media del mercato di 3-6 mesi), il sistema di aspirazione perimetrale è completamente nascosto e la prolunga del camino è ad altezza variabile, per adattarsi a ogni spazio. Potete sceglierla nella versione filtrante o aspirante e gestirla attraverso il comando touch dalla massima intuitività.

This injection moulded kitchen hood is made with a special polymer resistant to heat, vapors, and grease. It is available in various finishes to elegantly complement any kitchen style. The odour filters can last up to 3 years (vs. standard filters that must be replaced every 3-6 months), the perimeter extraction system is completely hidden, and the chimney extension is height-adjustable to fit any space. You can choose either the filtering or duct-out version and operate it using the highly intuitive touch control.



ILLUMINAZIONE
LIGHTING

Tipo
Type

Strip Led 1x7 W

Intensità
Intensity

197 LUX

Temperatura
Temperature

4000 K

Filtro grassi alluminio incluso
Aluminium grease filter included
Estensione camino incluso
Extension chimney included

ACCESSORI
ACCESSORIES

Filtro carbone rigenerabile
Regenerable charcoal filter

CFC0140426

FUNZIONI
FEATURES

Long Life Filter Special Material Back Aspiration

Perimeter Aspiration Maintenance Alarm

PERFORMANCE
PERFORMANCE

Comandi
Controls

Touch control capacitivo 3V+I
3S+B Capacitive touch control

Portata intensiva
Booster airflow

580 m³/h

Livello sonoro min-max
Noise level min-max

46-61 db(A)

Assorbimento totale
Total absorption

207 W

MODELLI
MODELS

SWEET WHITE/A/85+CAM PRF0167320

SWEET MOON BLACK/A/85 + CAM PRF0201740

SWEET TAUPE/A/85 + CAM PRF0201746

SWEET COPPER/A/85 + CAM PRF0167324

SWEET PELTROX/A/85 + CAM PRF0167323

SWEET SAGE/A/85 + CAM PRF0201742

SWEET EMBRACE/A/85 + CAM PRF0201744

SWEET BRONZE/A/85 + CAM PRF0201748

SWEET PEACH FUZZ/A/85 + CAM PRF0201750



Showcasing
Sweet



Element

Design Fabrizio Crisà



Contenuti aggiuntivi
More info

CLASSE ENERGETICA
ENERGY CLASS

A+

DISTANZA MIN DAL PIANO COTTURA
MIN DISTANCE FROM HOB

Gas 65 cm

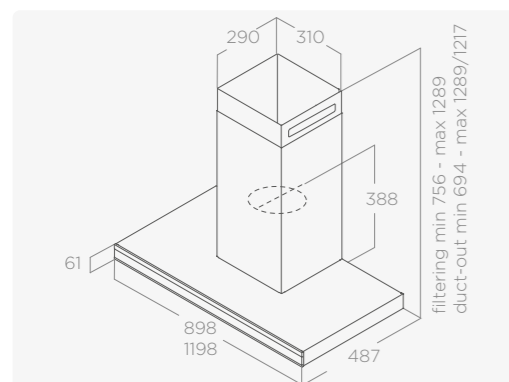
Induzione/Radiante
Induction/Radiant 50 cm

MATERIALI & DIMENSIONI
SIZE & MATERIALS

90 - 120 cm

Aspirante
Duct-out

Acciaio inox + vetro nero,
Nero effetto soft touch + vetro nero
Stainless steel + black glass,
Black soft touch effect + black glass



Innovare significa semplificare la vita.

Cercate una cappa dal design tradizionale ed evoluto al tempo stesso? Desiderate cucinare senza suoni molesti e contenendo i consumi? Volete comandarla a distanza o lasciare che faccia da sé? Questo è l'elettrodomestico che fa per voi. La connessione Wi-Fi permette di attivarlo, regolarlo e spegnerlo tramite l'app Elica o l'assistente vocale. Inoltre la cappa può essere connessa anche al vostro piano a induzione Elica, con cui interagirà via bluetooth regolandosi in base alle potenze dei piano utilizzate. Il motore di ultima generazione assicura massima silenziosità e minimi consumi; i filtri possono durare fino a 3 anni (vs una media nel mercato di 3-6 mesi). Questa cappa vi consente anche di inserire delle mensole, per una modularità dall'effetto estetico wow. Ora non vi resta che mettervi a cucinare.

Innovation is about making life easier.

Looking for a hood that combines classic and advanced design? Want to cook without undesired noise and efficiently? Want a hood with remote control and auto mode features? This is the appliance for you. Wi-Fi connectivity allows you to turn it on, adjust settings, and turn it off via the Elica app or voice assistant. Moreover, the hood can be connected with your Elica induction hob via Bluetooth, allowing it to automatically adjust its settings based on the hob's power levels. The latest generation motor delivers both whisper-quiet operation and unparalleled energy efficiency; the filters can last for up to 3 years (vs. standard filters that must be replaced every 3-6 months). This hood also allows you to incorporate shelves for a modular design that ups the wow factor. Now, all you need to do is get cooking.



ILLUMINAZIONE
LIGHTING

Tipo
Type Strip Led 1x7 W

Intensità
Intensity 365 (90cm) - 309 (120cm) LUX

Temperatura
Temperature 3500 K

Filtro grassi alluminio incluso
Aluminium grease filter included
Camino incluso
Chimney included

ACCESSORI
ACCESSORIES

Filtro carbone
Charcoal filter CFC0140343

Filtro carbone rigenerabile
Regenerable charcoal filter CFC0162221

Kit mensola muro acciaio inox 60cm
Stainless steel wall shelf kit 60cm KIT0199584

Kit mensola muro nero soft touch 60cm
Black soft touch wall shelf kit 60cm KIT0199583

FUNZIONI
FEATURES

Long Life Filter Comfort Silence Dim Light

Maintenance Alarm Connectivity Multi Connection

Delay Switch Off Brushless Perimeter Aspiration

PERFORMANCE
PERFORMANCE

Comandi
Controls Touch Control Capacitivo 3V+I
3S+B Capacitive touch control

Portata intensiva
Booster airFlow 620 m³/h

Livello sonoro min-max
Noise level min-max 42-58 db(A)

Assorbimento totale
Total absorption 177 W

MODELLI
MODELS

ELEMENT @ IXBL/A/90 PRF0194157

ELEMENT @ IXBL/A/120 PRF0196972

ELEMENT @ BLMAT/A/90 PRF0194415

ELEMENT @ BLMAT/A/120 PRF0196976



Showcasing
Element

Adèle

Design Fabrizio Crisà



Contenuti aggiuntivi
More info

CLASSE ENERGETICA ENERGY CLASS	A	
--	----------	--

DISTANZA MIN DAL PIANO COTTURA MIN DISTANCE FROM HOB	Gas	Induzione/Radiante Induction/Radiant
	65 cm	50 cm

MATERIALI & DIMENSIONI SIZE & MATERIALS

60 - 90 cm

Aspirante
Duct-out

Acciaio inox + vetro nero, nero effetto soft touch + vetro nero
Stainless steel + black glass, black soft touch effect + black glass

ILLUMINAZIONE LIGHTING

Tipo Type	Strip Led 1x7 W
--------------	-----------------

Intensità Intensity	421 LUX
------------------------	---------

Temperatura Temperature	3000 K
----------------------------	--------

Filtro grassi alluminio incluso
Aluminium grease filter included
Camino incluso
Chimney included

PERFORMANCE PERFORMANCE

Comandi Controls	Touch control capacitivo 3V+I 3S+B Capacitive touch control
---------------------	--

Portata intensiva Booster airflow	770 m³/h
--------------------------------------	----------

Livello sonoro min-max Noise level min-max	55-69 db(A)
---	-------------

Assorbimento totale Total absorption	277 W
---	-------

FUNZIONI FEATURES

Long Life Filter
 Easy to Maintain
 Maintenance Alarm
 Dim Light
 Multi Connection
 Delay Switch Off
 Connectivity

ACCESSORI ACCESSORIES

Filtro carbone Charcoal filter	CFC0141529A
-----------------------------------	-------------

Filtro carbone rigenerabile Regenerable charcoal filter	CFC0141725A
--	-------------

Kit prolunga camino acciaio inox H81 Stainless steel chimney extension kit H81	KIT00780
---	----------

Kit prolunga camino nero H81 Black chimney extension kit H81	KIT0181149
---	------------

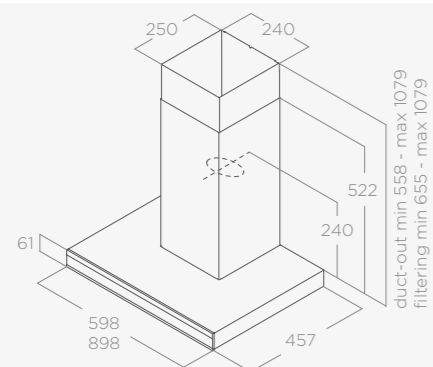
MODELLI MODELS

ADÈLE @ IXBL/A/60	PRF0199700
-------------------	------------

ADÈLE @ IXBL/A/90	PRF0199701
-------------------	------------

ADÈLE @ BLMAT/A/60	PRF0199698
--------------------	------------

ADÈLE @ BLMAT/A/90	PRF0199699
--------------------	------------



Joy

Elica Design Center



Contenuti aggiuntivi
More info

CLASSE ENERGETICA ENERGY CLASS	B	
--	----------	--

DISTANZA MIN DAL PIANO COTTURA MIN DISTANCE FROM HOB	Gas	Induzione/Radiante Induction/Radiant
	65 cm	50 cm

MATERIALI & DIMENSIONI SIZE & MATERIALS

60 - 90 cm

Aspirante
Duct-out

Acciaio inox + vetro bianco, acciaio inox + vetro nero
Stainless steel + white glass, stainless steel + black glass

ILLUMINAZIONE LIGHTING

Tipo Type	Led 2x2,5 W
--------------	-------------

Intensità Intensity	381 LUX
------------------------	---------

Temperatura Temperature	3500 K
----------------------------	--------

Filtro grassi alluminio incluso
Aluminium grease filter included
Camino incluso
Chimney included

PERFORMANCE PERFORMANCE

Comandi Controls	Touch control capacitivo 3V+I 3S+B Capacitive touch control
---------------------	--

Portata intensiva Booster airflow	713 m³/h
--------------------------------------	----------

Livello sonoro min-max Noise level min-max	51-69 db(A)
---	-------------

Assorbimento totale Total absorption	265 W
---	-------

FUNZIONI FEATURES

Long Life Filter
 Easy to Maintain
 Maintenance Alarm

ACCESSORI ACCESSORIES

Filtro carbone Charcoal filter	CFC0141529A
-----------------------------------	-------------

Filtro carbone rigenerabile Regenerable charcoal filter	CFC0141725A
--	-------------

Kit prolunga camino acciaio inox H81 Stainless steel chimney extension kit H81	KIT00780
---	----------

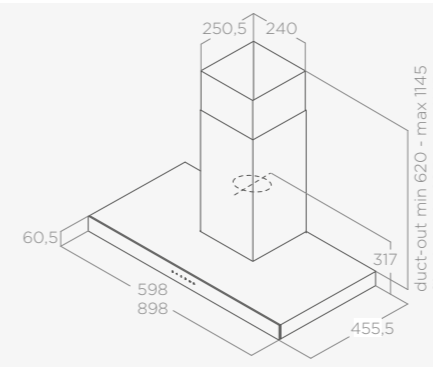
MODELLI MODELS

JOY BLIX/A/60	PRF0104625A
---------------	-------------

JOY BLIX/A/90	PRF0104626A
---------------	-------------

JOY WHIX/A/60	PRF0104630A
---------------	-------------

JOY WHIX/A/90	PRF0104631A
---------------	-------------



Lol

Design Fabrizio Crisà



Contenuti aggiuntivi
More info

CLASSE ENERGETICA ENERGY CLASS	A	
--	----------	--

DISTANZA MIN DAL PIANO COTTURA MIN DISTANCE FROM HOB	Gas	Induzione/Radiante Induction/Radiant
	65 cm	50 cm

MATERIALI & DIMENSIONI SIZE & MATERIALS		
---	--	--

60 - 90 cm		
------------	--	--

Aspirante Duct-out		
------------------------------	--	--

Nero effetto soft touch, bianco effetto soft touch
Black soft touch effect, white soft touch effect

ILLUMINAZIONE LIGHTING		
----------------------------------	--	--

Tipo Type	Led 2x2,5 W	
---------------------	-------------	--

Intensità Intensity	381 LUX	
-------------------------------	---------	--

Temperatura Temperature	3500 K	
-----------------------------------	--------	--

Filtro grassi alluminio incluso
Aluminium grease filter included
Camino incluso
Chimney included

PERFORMANCE PERFORMANCE		
-----------------------------------	--	--

Comandi Controls	Rotativo elettronico 3V+I 3S+B Electronic rotative	
----------------------------	---	--

Portata intensiva Booster airflow	620 m³/h	
---	----------	--

Livello sonoro min-max Noise level min-max	52-67 db(A)	
--	-------------	--

Assorbimento totale Total absorption	205 W	
--	-------	--

FUNZIONI FEATURES		
-----------------------------	--	--

Long Life Filter Easy to Maintain Maintenance Alarm

ACCESSORI ACCESSORIES		
---------------------------------	--	--

Filtro carbone Charcoal filter	CFC0141529A	
--	-------------	--

Filtro carbone rigenerabile Regenerable charcoal filter	CFC0141725A	
---	-------------	--

Kit prolunga camino acciaio inox H81 Stainless steel chimney extension kit H81	KIT00780	
--	----------	--

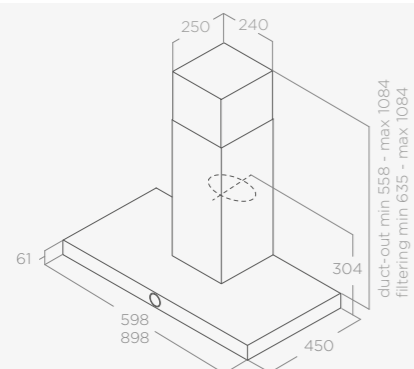
MODELLI MODELS		
--------------------------	--	--

LOL WH/A/60 MOON EDITION	PRF0186281	
--------------------------	------------	--

LOL WH/A/90 MOON EDITION	PRF0186282	
--------------------------	------------	--

LOL BL/A/60 MOON EDITION	PRF0159784A	
--------------------------	-------------	--

LOL BL/A/90 MOON EDITION	PRF0159785A	
--------------------------	-------------	--



Spot Urban

Elica Design Center



Contenuti aggiuntivi
More info

CLASSE ENERGETICA ENERGY CLASS	B	
--	----------	--

DISTANZA MIN DAL PIANO COTTURA MIN DISTANCE FROM HOB	Gas	Induzione/Radiante Induction/Radiant
	65 cm	50 cm

MATERIALI & DIMENSIONI SIZE & MATERIALS		
---	--	--

90 cm		
-------	--	--

Aspirante Duct-out		
------------------------------	--	--

Metallo effetto ghisa
Cast iron effect metal

ILLUMINAZIONE LIGHTING		
----------------------------------	--	--

Tipo Type	Led 2x2,5 W	
---------------------	-------------	--

Intensità Intensity	381 LUX	
-------------------------------	---------	--

Temperatura Temperature	3500 K	
-----------------------------------	--------	--

Filtro grassi alluminio incluso
Aluminium grease filter included
Camino incluso
Chimney included

PERFORMANCE PERFORMANCE		
-----------------------------------	--	--

Comandi Controls	Pulsantiera meccanica 3V 3S Mechanical push button	
----------------------------	---	--

Portata intensiva Booster airflow	630 m³/h	
---	----------	--

Livello sonoro min-max Noise level min-max	52-71 db(A)	
--	-------------	--

Assorbimento totale Total absorption	255 W	
--	-------	--

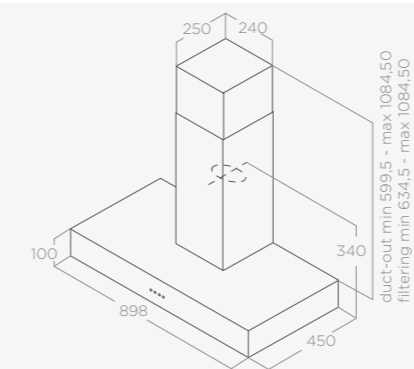
FUNZIONI FEATURES		
-----------------------------	--	--

Long Life Filter

ACCESSORI ACCESSORIES		
---------------------------------	--	--

Filtro carbone Charcoal filter	CFC0141529A	
--	-------------	--

Filtro carbone rigenerabile Regenerable charcoal filter	CFC0141725A	
---	-------------	--



MODELLI MODELS		
--------------------------	--	--

SPOT URBAN CAST IRON/A/90	PRF0147736	
---------------------------	------------	--

Spot NG

Elica Design Center



Contenuti aggiuntivi
More info

CLASSE ENERGETICA ENERGY CLASS	D	
--	----------	--

DISTANZA MIN DAL PIANO COTTURA MIN DISTANCE FROM HOB	Gas	Induzione/Radiante Induction/Radiant
	65 cm	50 cm

MATERIALI & DIMENSIONI SIZE & MATERIALS

60 - 90 cm

Aspirante Duct-out

Acciaio inox Stainless steel
--

ILLUMINAZIONE LIGHTING

Tipo Type	Led 2x2,5 W
---------------------	-------------

Intensità Intensity	381 LUX
-------------------------------	---------

Temperatura Temperature	3500 K
-----------------------------------	--------

Filtro grassi alluminio incluso Aluminium grease filter included Camino incluso Chimney included

PERFORMANCE PERFORMANCE

Comandi Controls	Pulsantiera meccanica 3V 3S Mechanical push button
----------------------------	---

Portata intensiva Booster airflow	368 m ³ /h
---	-----------------------

Livello sonoro min-max Noise level min-max	55-62 db(A)
--	-------------

Assorbimento totale Total absorption	140 W
--	-------

FUNZIONI FEATURES



ACCESSORI ACCESSORIES

Filtro carbone Charcoal filter	CFC0141529A
--	-------------

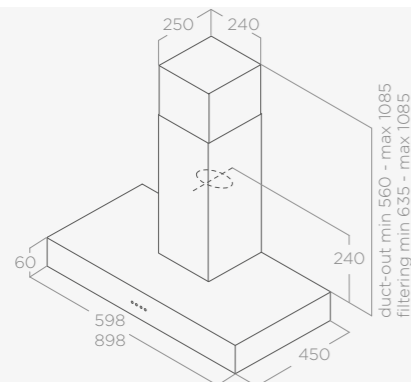
Filtro carbone rigenerabile Regenerable charcoal filter	CFC0141725A
---	-------------

Kit prolunga camino acciaio inox H81 Stainless steel chimney extension kit H81	KIT00780
--	----------

MODELLI MODELS

SPOT NG H6 IX/A/60	55916388A
---------------------------	-----------

SPOT NG H6 IX/A/90	55916389A
---------------------------	-----------



Flat Glass

Elica Design Center



Contenuti aggiuntivi
More info

CLASSE ENERGETICA ENERGY CLASS	D	
--	----------	--

DISTANZA MIN DAL PIANO COTTURA MIN DISTANCE FROM HOB	Gas	Induzione/Radiante Induction/Radiant
	65 cm	50 cm

MATERIALI & DIMENSIONI SIZE & MATERIALS

60 - 90 cm

Aspirante Duct-out

Acciaio inox + vetro Stainless steel + glass
--

ILLUMINAZIONE LIGHTING

Tipo Type	Led 2x2,5 W
---------------------	-------------

Intensità Intensity	381 LUX
-------------------------------	---------

Temperatura Temperature	3500 K
-----------------------------------	--------

Filtro grassi alluminio incluso Aluminium grease filter included Camino incluso Chimney included

PERFORMANCE PERFORMANCE

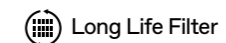
Comandi Controls	Pulsantiera meccanica 3V 3S Mechanical push button
----------------------------	---

Portata intensiva Booster airflow	384 m ³ /h
---	-----------------------

Livello sonoro min-max Noise level min-max	55-62 db(A)
--	-------------

Assorbimento totale Total absorption	140 W
--	-------

FUNZIONI FEATURES



ACCESSORI ACCESSORIES

Filtro carbone Charcoal filter	CFC0141529A
--	-------------

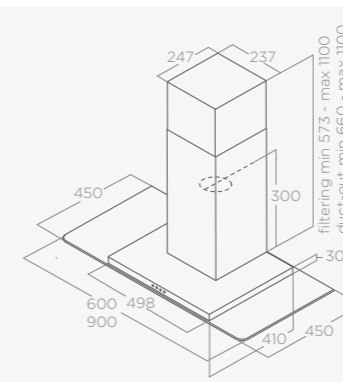
Filtro carbone rigenerabile Regenerable charcoal filter	CFC0141725A
---	-------------

Kit prolunga camino acciaio inox H81 Stainless steel chimney extension kit H81	KIT00780
--	----------

MODELLI MODELS

FLAT GLASS IX/A/60	68516391A
---------------------------	-----------

FLAT GLASS IX/A/90	68516390A
---------------------------	-----------



Circus

Elica Design Center



Contenuti aggiuntivi
More info

CLASSE ENERGETICA ENERGY CLASS	D	
--	----------	--

DISTANZA MIN DAL PIANO COTTURA MIN DISTANCE FROM HOB	Gas	Induzione/Radiante Induction/Radiant
	65 cm	50 cm

MATERIALI & DIMENSIONI SIZE & MATERIALS

60 - 90 cm

Aspirante Duct-out

Acciaio inox + vetro
Stainless steel + glass

ILLUMINAZIONE LIGHTING

Tipo Type	Led 2x2,5 W
---------------------	-------------

Intensità Intensity	381 LUX
-------------------------------	---------

Temperatura Temperature	3500 K
-----------------------------------	--------

Filtro grassi alluminio incluso
Aluminium grease filter included
Camino incluso
Chimney included

PERFORMANCE PERFORMANCE

Comandi Controls	Pulsantiera meccanica 3V 3S Mechanical push button
----------------------------	---

Portata intensiva Booster airflow	384 m ³ /h
---	-----------------------

Livello sonoro min-max Noise level min-max	55-62 db(A)
--	-------------

Assorbimento totale Total absorption	140 W
--	-------

FUNZIONI FEATURES

Long Life Filter

ACCESSORI ACCESSORIES

Filtro carbone Charcoal filter	CFC0141529A
--	-------------

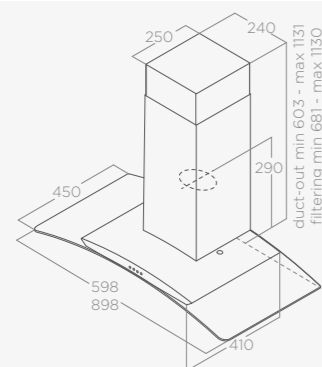
Filtro carbone rigenerabile Regenerable charcoal filter	CFC0141725A
---	-------------

Kit prolunga camino acciaio inox H81 Stainless steel chimney extension kit H81	KIT00780
--	----------

MODELLI MODELS

CIRCUS IX/A/60	68116393A
-----------------------	-----------

CIRCUS IX/A/90	68116392A
-----------------------	-----------



Tube Pro

Elica Design Center



Contenuti aggiuntivi
More info

CLASSE ENERGETICA ENERGY CLASS	C	
--	----------	--

DISTANZA MIN DAL PIANO COTTURA MIN DISTANCE FROM HOB	Gas	Induzione/Radiante Induction/Radiant
	65 cm	50 cm

MATERIALI & DIMENSIONI SIZE & MATERIALS

Ø 43 cm

Aspirante Duct-out

Acciaio inox, nero effetto soft touch, bianco effetto soft touch
Stainless steel, black soft touch effect, white soft touch effect

ILLUMINAZIONE LIGHTING

Tipo Type	Led 2x2,5 W
---------------------	-------------

Intensità Intensity	457 LUX
-------------------------------	---------

Temperatura Temperature	2700 K
-----------------------------------	--------

Filtro grassi alluminio incluso
Aluminium grease filter included

PERFORMANCE PERFORMANCE

Comandi Controls	Pulsantiera meccanica 3V 3S Mechanical push button
----------------------------	---

Portata intensiva Booster airflow	603 m ³ /h
---	-----------------------

Livello sonoro min-max Noise level min-max	47-68 db(A)
--	-------------

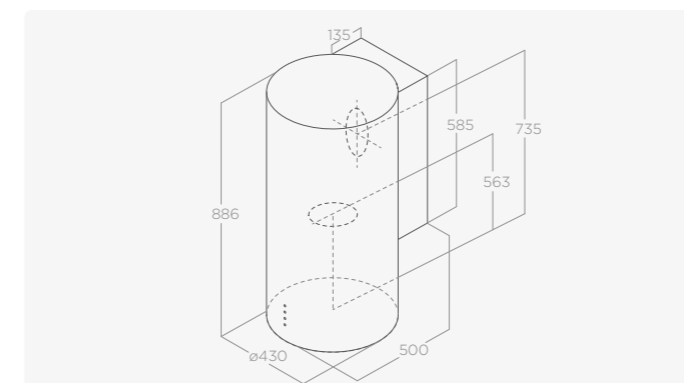
Assorbimento totale Total absorption	256 W
--	-------

FUNZIONI FEATURES

Long Life Filter Back Aspiration

ACCESSORI ACCESSORIES

Filtro carbone rigenerabile Regenerable charcoal filter	CFC0140423
---	------------



MODELLI MODELS

TUBE PRO IX/A/43	PRF0080075B
-------------------------	-------------

TUBE PRO BL MAT/A/43	PRF0090719B
-----------------------------	-------------

TUBE PRO WH MAT/A/43	PRF0090720B
-----------------------------	-------------

Stone

Elica Design Center



CLASSE ENERGETICA ENERGY CLASS	C	
DISTANZA MIN DAL PIANO COTTURA MIN DISTANCE FROM HOB	Gas Gas	Induzione/Radiante Induction/Radiant
	65 cm	50 cm

MATERIALI & DIMENSIONI SIZE & MATERIALS		
ø33 cm		
Filtrante Filtering		

Acciaio inox, bianco Stainless steel, white

ILLUMINAZIONE LIGHTING		
Tipo Type	Led 2x2,5 W	
Intensità Intensity	457 LUX	
Temperatura Temperature	2700 K	

Filtro grassi alluminio incluso
Aluminium grease filter included
Camino incluso
Chimney included

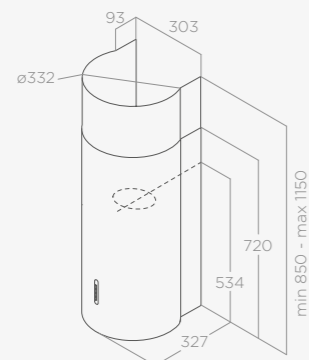
PERFORMANCE PERFORMANCE		
Comandi Controls	Pulsantiera soft light 3V 3S Soft light push button	

Portata intensiva Booster airflow	559 m³/h
Livello sonoro min-max Noise level min-max	44 - 67 db(A)
Assorbimento totale Total absorption	180 W

FUNZIONI FEATURES		
 Long Life Filter		

ACCESSORI ACCESSORIES		
Filtro carbone Charcoal filter	CFC0141529A	
Filtro carbone rigenerabile Regenerable charcoal filter	CFC0141725A	

MODELLI MODELS		
STONE IX/A/33	61412862B	
STONE WH/A/33	PRF0007123A	



Tonda

Elica Design Center



Contenuti aggiuntivi
More info

CLASSE ENERGETICA ENERGY CLASS	D	
DISTANZA MIN DAL PIANO COTTURA MIN DISTANCE FROM HOB	Gas Gas	Induzione/Radiante Induction/Radiant
	65 cm	50 cm

MATERIALI & DIMENSIONI SIZE & MATERIALS		
60 - 90 cm		
Filtrante Filtering		

Acciaio inox, bianco Stainless steel, white

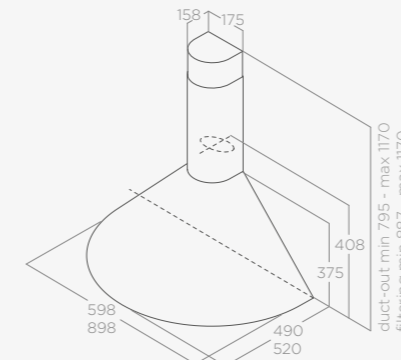
ILLUMINAZIONE LIGHTING		
Tipo Type	Led 2x3 W	
Intensità Intensity	97 LUX	
Temperatura Temperature	2700 K	

Filtro grassi alluminio incluso
Aluminium grease filter included
Filtro carbone incluso
Charcoal filter included
Camino incluso
Chimney included

PERFORMANCE PERFORMANCE		
Comandi Controls	Slider meccanico 3V 3S Mechanical slider	

Portata intensiva Booster airflow	355 m³/h
Livello sonoro min-max Noise level min-max	60-67 db(A)
Assorbimento totale Total absorption	146 W

ACCESSORI ACCESSORIES		
Filtro carbone Charcoal filter	CFC0140124	



MODELLI MODELS		
TONDA IX F/60	2938000C	
TONDA IX F/90	2937999C	
TONDA WH F/60	2939587C	

Missy

Elica Design Center



Contenuti aggiuntivi
More info

CLASSE ENERGETICA ENERGY CLASS	D	
-----------------------------------	---	--

Distanza min dal piano cottura MIN DISTANCE FROM HOB	Gas	Induzione/Radiante Induction/Radiant
	65 cm	50 cm

MATERIALI & DIMENSIONI SIZE & MATERIALS
--

60 - 90 cm

Aspirante Duct-out

Acciaio inox, nero, bianco Stainless steel, black, white

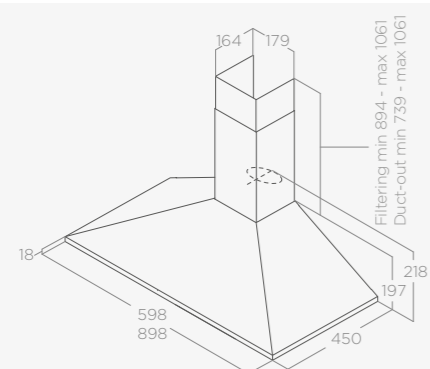
ILLUMINAZIONE LIGHTING

Tipo Type	Led 2x3 W
--------------	-----------

Intensità Intensity	97 LUX
------------------------	--------

Temperatura Temperature	2700 K
----------------------------	--------

Filtro grassi alluminio incluso
Aluminium grease filter included
Camino incluso
Chimney included



PERFORMANCE PERFORMANCE

Comandi Controls	Pulsantiera meccanica 3V 3S Mechanical push button
---------------------	---

Portata intensiva Booster airflow	395 m³/h
--------------------------------------	----------

Livello sonoro min-max Noise level min-max	49-68 db(A)
---	-------------

Assorbimento totale Total absorption	96 W
---	------

ACCESSORI ACCESSORIES

Filtro carbone Charcoal filter	CFC0141497
-----------------------------------	------------

MODELLI MODELS

MISSY PB IX/A/60	PRF0091761B
------------------	-------------

MISSY PB IX/A/90	PRF0091763B
------------------	-------------

MISSY BL/A/60	PRF0151543
---------------	------------

MISSY BL/A/90	PRF0151544
---------------	------------

MISSY LX WH/A/60	PRF0057574B
------------------	-------------

Tamaya 2.0 Rail

Elica Design Center



CLASSE ENERGETICA ENERGY CLASS	D	
-----------------------------------	---	--

Distanza min dal piano cottura MIN DISTANCE FROM HOB	Gas	Induzione/Radiante Induction/Radiant
	65 cm	50 cm

MATERIALI & DIMENSIONI SIZE & MATERIALS
--

60 - 90 cm

Aspirante Duct-out

Antracite + reggimestolo bronzato, avorio + reggimestolo bronzato Anthracite + bronze ladle holder, ivory + bronze ladle holder
--

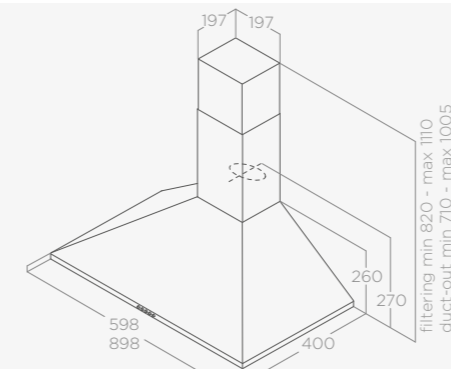
ILLUMINAZIONE LIGHTING

Tipo Type	Led 2x2,5 W
--------------	-------------

Intensità Intensity	381 LUX
------------------------	---------

Temperatura Temperature	3500 K
----------------------------	--------

Filtro grassi alluminio incluso
Aluminium grease filter included
Camino incluso
Chimney included



PERFORMANCE PERFORMANCE

Comandi Controls	Pulsantiera meccanica 3V 3S Mechanical push button
---------------------	---

Portata intensiva Booster airflow	435 m³/h
--------------------------------------	----------

Livello sonoro min-max Noise level min-max	56 - 65 db(A)
---	---------------

Assorbimento totale Total absorption	145 W
---	-------

FUNZIONI FEATURES

Long Life Filter

ACCESSORI ACCESSORIES

Filtro carbone Charcoal filter	CFC0140343
-----------------------------------	------------

Filtro carbone rigenerabile Regenerable charcoal filter	CFC0162221
--	------------

MODELLI MODELS

TAMAYA RAIL ANBR/A/60	PRF0172861
-----------------------	------------

TAMAYA RAIL ANBR/A/90	PRF0177406
-----------------------	------------

TAMAYA RAIL CRBR/A/60	PRF0177408
-----------------------	------------

TAMAYA RAIL CRBR/A/90	PRF0177418
-----------------------	------------

Berlin

Elica Design Center



CLASSE ENERGETICA ENERGY CLASS	D	
--	---	--

DISTANZA MIN DAL PIANO COTTURA MIN DISTANCE FROM HOB	Gas	Induzione/Radiante Induction/Radiant
	65 cm	50 cm

MATERIALI & DIMENSIONI SIZE & MATERIALS

60 cm

Aspirante Duct-out

Antracite, avorio Anthracite, ivory

ILLUMINAZIONE LIGHTING

Tipo Type	Led 2 x 3 W
---------------------	-------------

Intensità Intensity	97 LUX
-------------------------------	--------

Temperatura Temperature	2700 K
-----------------------------------	--------

Filtro grassi alluminio incluso
Aluminium grease filter included
Camino incluso
Chimney included

PERFORMANCE PERFORMANCE

Comandi Controls	Pulsantiera Meccanica 3V 3S Mechanical Push Button
----------------------------	---

Portata intensiva Booster airflow	395 m³/h
---	----------

Livello sonoro min-max Noise level min-max	49 - 68 db(A)
--	---------------

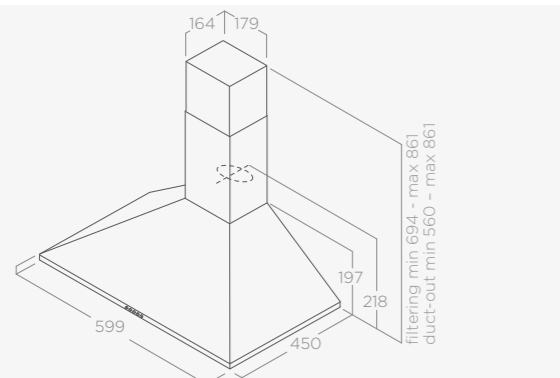
Assorbimento totale Total absorption	96 W
--	------

ACCESSORI ACCESSORIES

Filtro carbone Charcoal filter	CFC0141497
--	------------

MODELLI MODELS

BERLIN AN/A/60	PRF0123178B
BERLIN CR/A/60	PRF0123188B



Emerald

Elica Design Center



CLASSE ENERGETICA ENERGY CLASS	D	
--	---	--

DISTANZA MIN DAL PIANO COTTURA MIN DISTANCE FROM HOB	Gas	Induzione/Radiante Induction/Radiant
	65 cm	50 cm

MATERIALI & DIMENSIONI SIZE & MATERIALS

60 - 90 cm

Aspirante Duct-out

Bianco + cornice tuliper grezzo White + frame unfinished tulipwood
--

ILLUMINAZIONE LIGHTING

Tipo Type	Led 2 x 3 W
---------------------	-------------

Intensità Intensity	73 LUX
-------------------------------	--------

Temperatura Temperature	2700 K
-----------------------------------	--------

Filtro grassi alluminio incluso
Aluminium grease filter included
Camino incluso
Chimney included

PERFORMANCE PERFORMANCE

Comandi Controls	Slider 3V 3S Slider
----------------------------	------------------------

Portata intensiva Booster airflow	435 m³/h
---	----------

Livello sonoro min-max Noise level min-max	56 - 65 db(A)
--	---------------

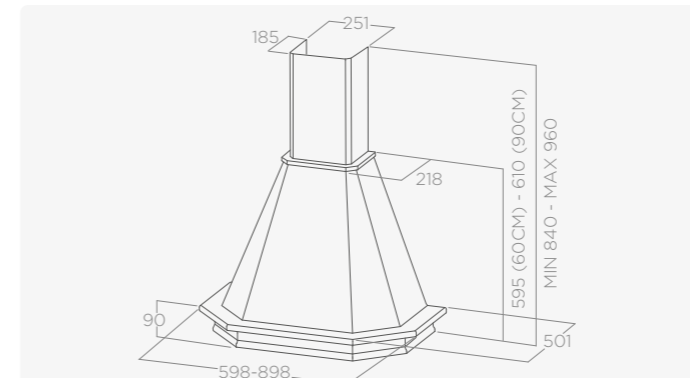
Assorbimento totale Total absorption	146 W
--	-------

ACCESSORI ACCESSORIES

Filtro carbone Charcoal filter	CFC0140343
--	------------

MODELLI MODELS

EMERALD WH/A/60 T.GREZZO	PRF0041870B
EMERALD WH/A/90 T.GREZZO	PRF0041890B



Coraline

Elica Design Center



CLASSE ENERGETICA ENERGY CLASS	D	
--	----------	--

DISTANZA MIN DAL PIANO COTTURA MIN DISTANCE FROM HOB	Gas	Induzione/Radiante Induction/Radiant
	65 cm	50 cm

MATERIALI & DIMENSIONI SIZE & MATERIALS

60 - 90 cm

Aspirante Duct-out

Bianco + cornice tuliper grezzo
White + frame unfinished tulipwood

ILLUMINAZIONE LIGHTING

Tipo Type	Led 2 x 3 W
---------------------	-------------

Intensità Intensity	73 LUX
-------------------------------	--------

Temperatura Temperature	2700 K
-----------------------------------	--------

Filtro grassi alluminio incluso
Aluminium grease filter included
Camino incluso
Chimney included

PERFORMANCE PERFORMANCE

Comandi Controls	Slider 3V 3S Slider
----------------------------	------------------------

Portata intensiva Booster airflow	435 m³/h
---	----------

Livello sonoro min-max Noise level min-max	56 - 65 db(A)
--	---------------

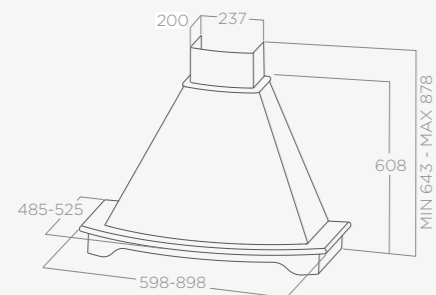
Assorbimento totale Total absorption	146 W
--	-------

ACCESSORI ACCESSORIES

Filtro carbone Charcoal filter	CFC0140343
--	------------

MODELLI MODELS

CORALINE WH/A/60 T.GREZZO	PRF0041810B
CORALINE WH/A/90 T.GREZZO	PRF0041832B



Acuta

Elica Design Center



Contenuti aggiuntivi
More info

CLASSE ENERGETICA ENERGY CLASS	A	
--	----------	--

DISTANZA MIN DAL PIANO COTTURA MIN DISTANCE FROM HOB	Gas	Induzione/Radiante Induction/Radiant
	65 cm	50 cm

MATERIALI & DIMENSIONI SIZE & MATERIALS

100 cm

Filtrante Filtering

Acciaio inox, nero
Stainless steel, black

ILLUMINAZIONE LIGHTING

Tipo Type	Led 4x2,5 W
---------------------	-------------

Intensità Intensity	441 LUX
-------------------------------	---------

Temperatura Temperature	3500 K
-----------------------------------	--------

Filtro grassi alluminio incluso
Aluminium grease filter included
Filtro carbone incluso
Charcoal filter included
Camino incluso
Chimney included

PERFORMANCE PERFORMANCE

Comandi Controls	Pulsantiera elettronica 3V+I 3S+B Electronic push button
----------------------------	---

Portata intensiva Booster airflow	625 m³/h
---	----------

Livello sonoro min-max Noise level min-max	46-60 db(A)
--	-------------

Assorbimento totale Total absorption	210 W
--	-------

FUNZIONI FEATURES

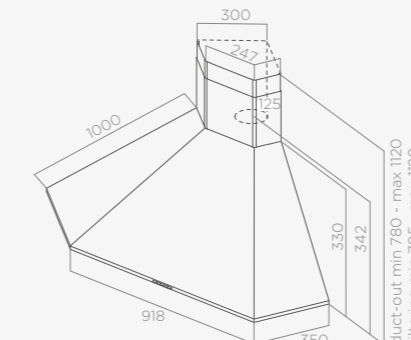
Long Life Filter Easy to Maintain Maintenance Alarm

Delay Switch Off

ACCESSORI ACCESSORIES

Filtro carbone Charcoal filter	CFC0140343
--	------------

Filtro carbone rigenerabile Regenerable charcoal filter	CFC0162221
---	------------



MODELLI MODELS

ACUTA IX/F/100	PRF0121267A
ACUTA BL/F/100	PRF0127462A

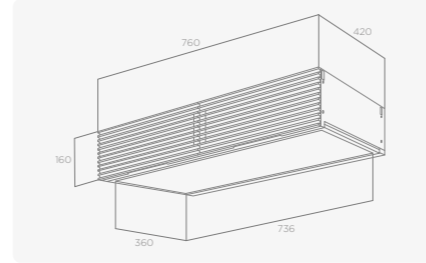
4.1

Open Suite - Modulo aspirante

Open Suite - Extraction unit

KIT0167073A

Kit modulo aspirante
Extraction module kit

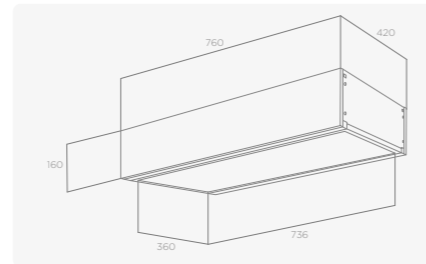


Open Suite - Modulo luce

Open Suite - Lighting unit

KIT0166964A

Kit modulo full Led
Full LED module kit

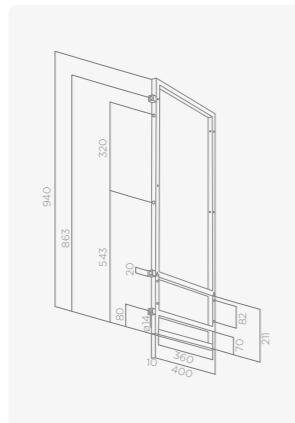


Open Suite - Accessori strutturali

Open Suite - Structural accessories

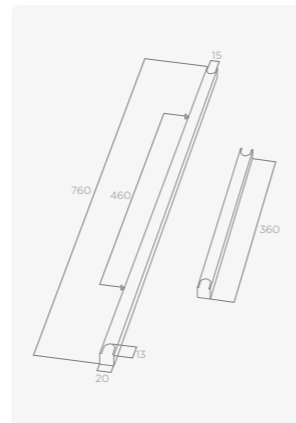
KIT0166963

Kit traliccio
Trellis expansion kit



KIT0166768

Kit cornice mensola
Shelf frame kit

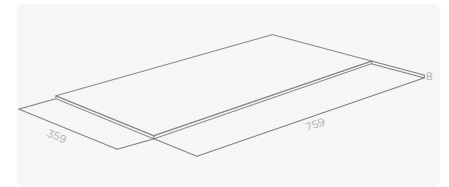
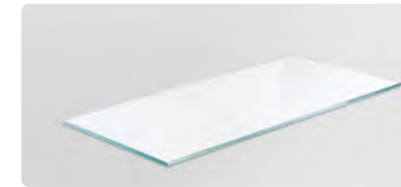


Open Suite - Mensole Arredo

Open Suite - Decorative Shelves

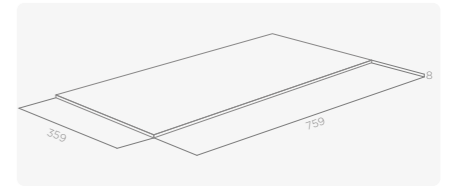
KIT0166455

Kit mensola vetro extra-chiaro
Extra-clear glass shelf kit



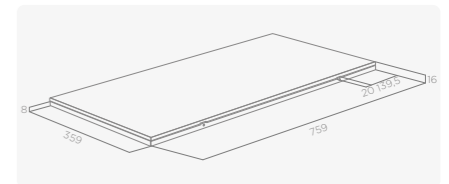
KIT0166463

Kit mensola vetro fumé
Smoked glass shelf kit



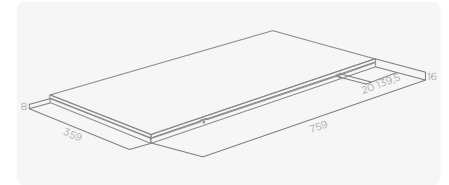
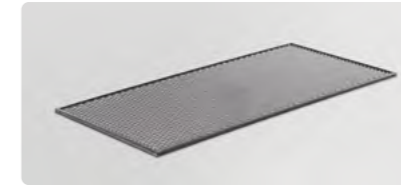
KIT0166470

Kit mensola metallo nero
Black metal shelf kit



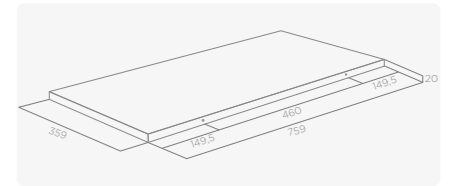
KIT0166472

Kit mensola rete metallica
Wire mesh shelf kit



KIT0166475

Kit mensola legno
Wooden shelf kit

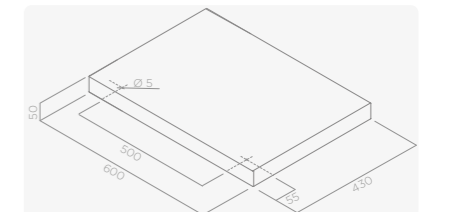


Bio - Mensole Arredo

Bio - Decorative Shelves

KIT0120946

Kit mensola BIO 60CM
Shelf Kit BIO 60CM

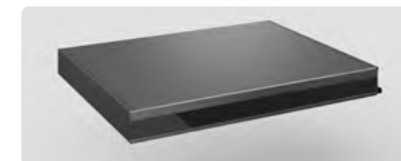


Element - Mensole Arredo

Element - Decorative Shelves

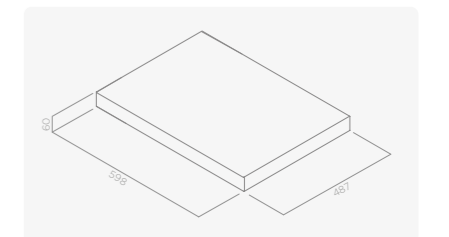
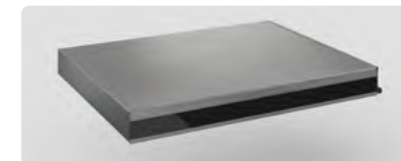
KIT0199583

Kit mensola ELEMENT nero opaco 60CM
Shelf Kit ELEMENT black matt 60CM

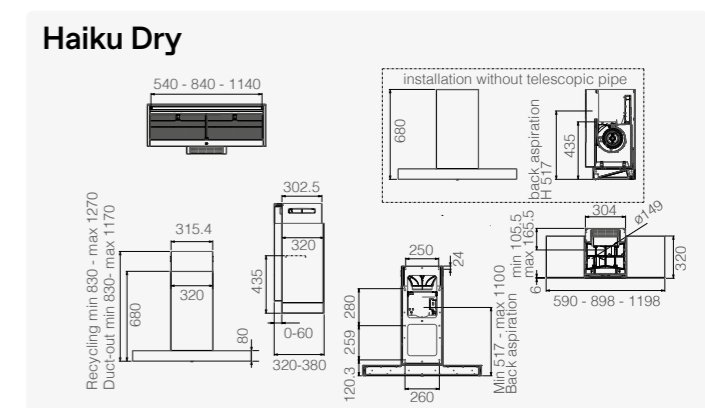
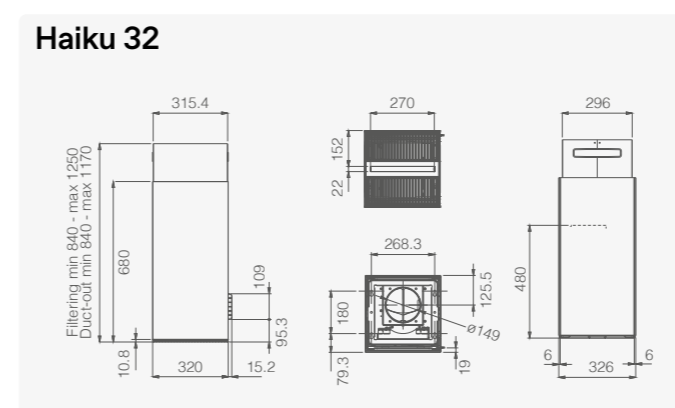
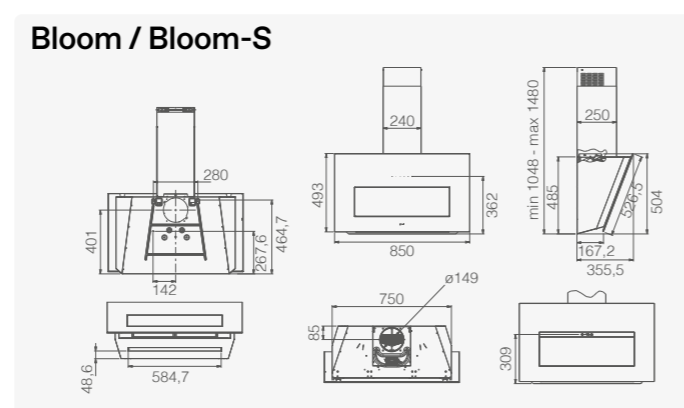
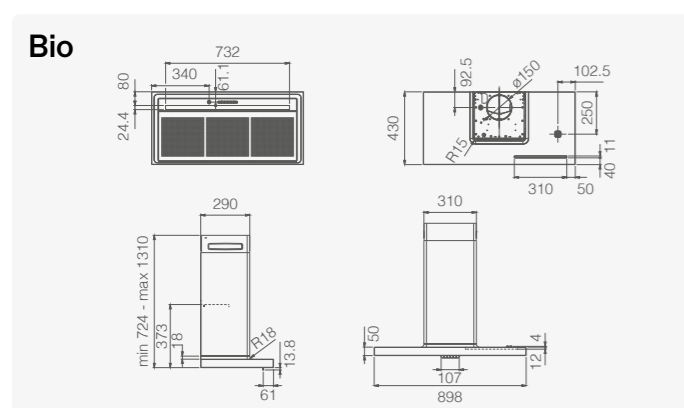
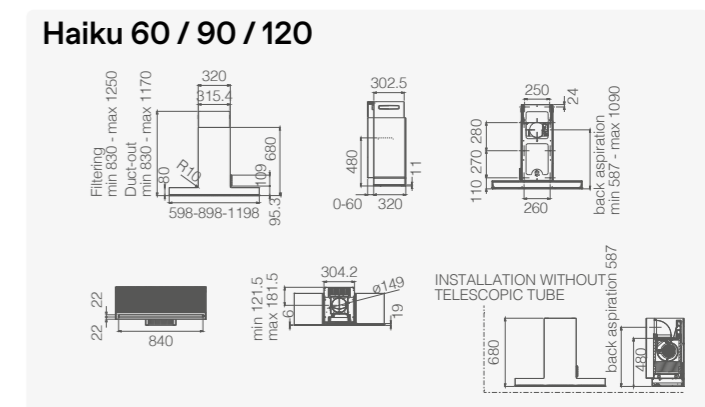
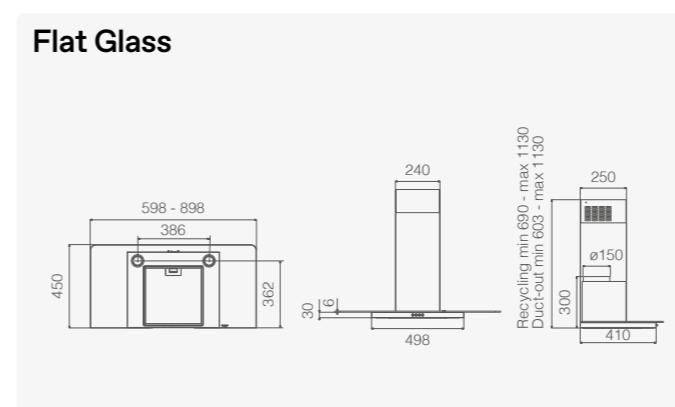
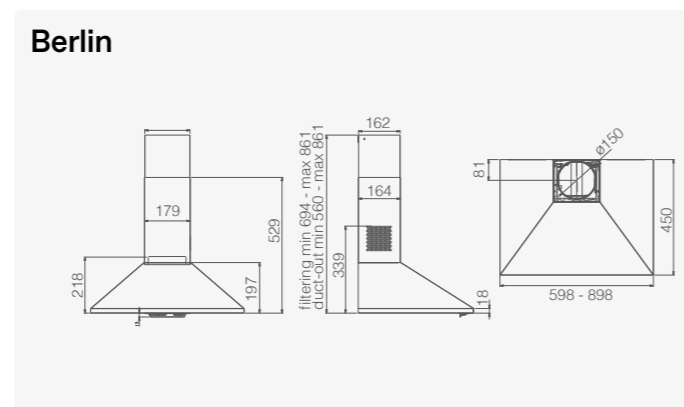
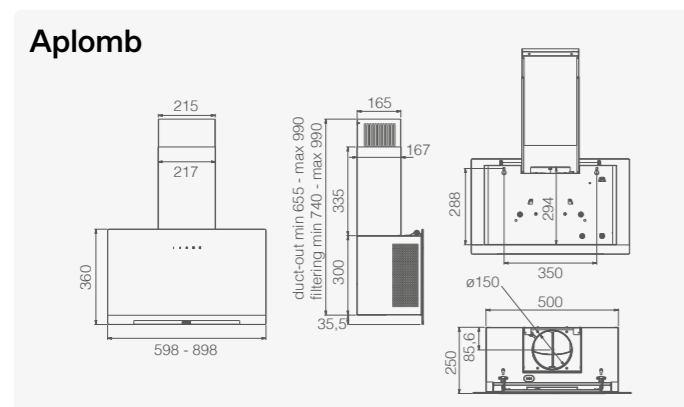
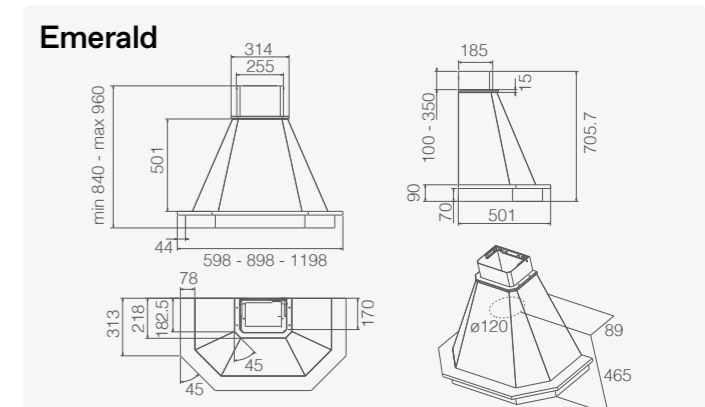
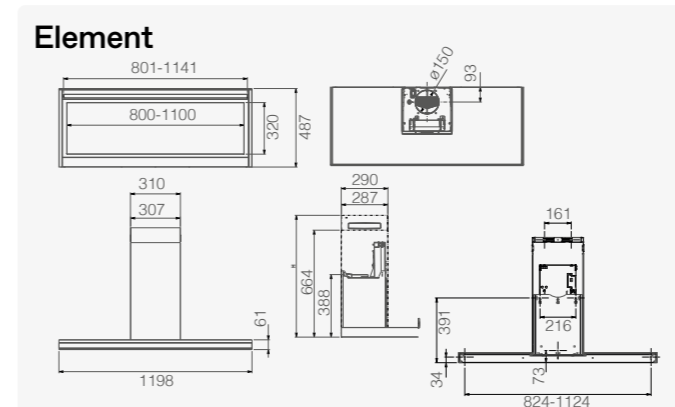
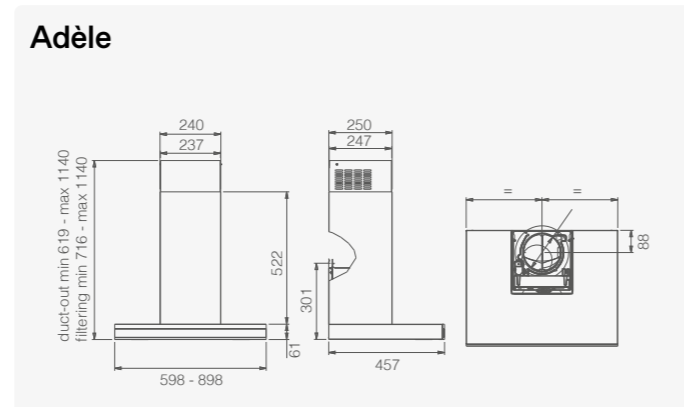
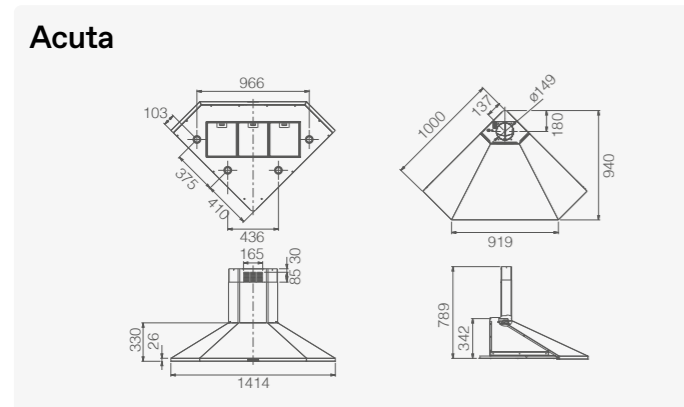
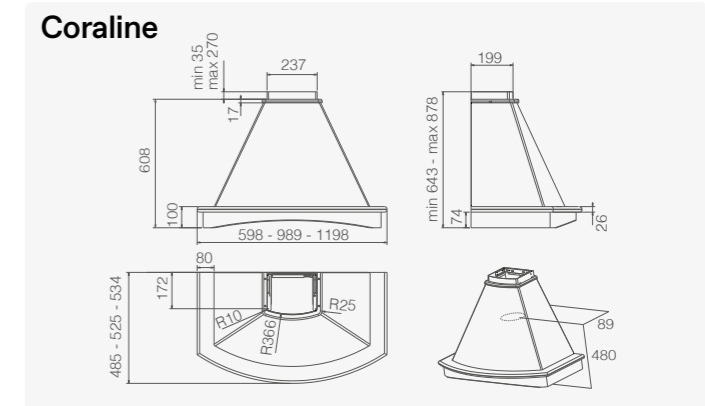
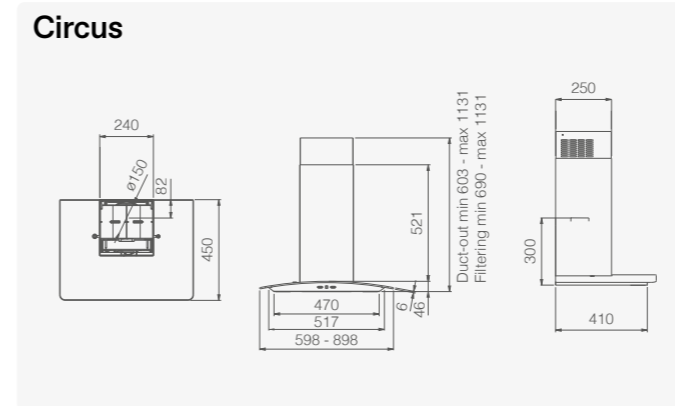


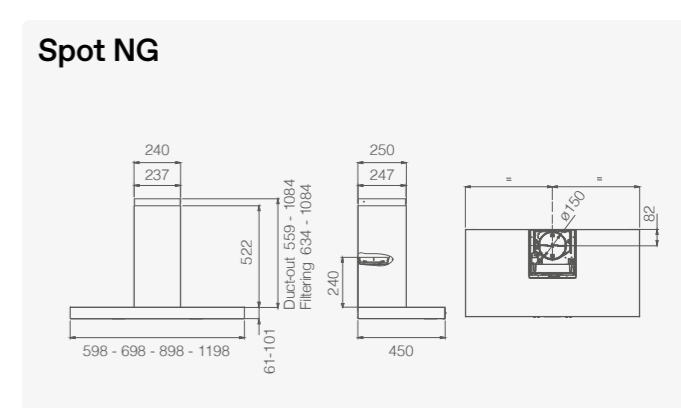
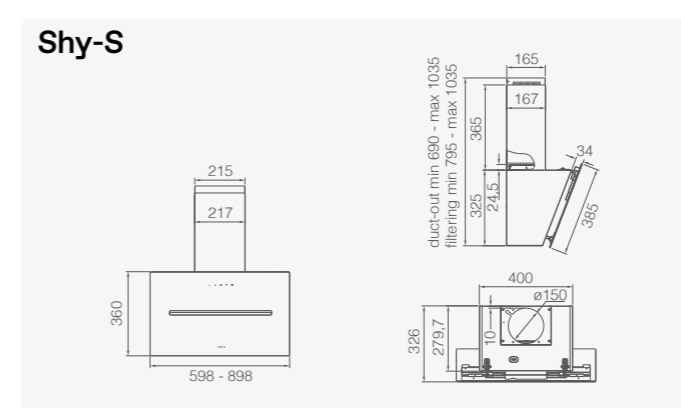
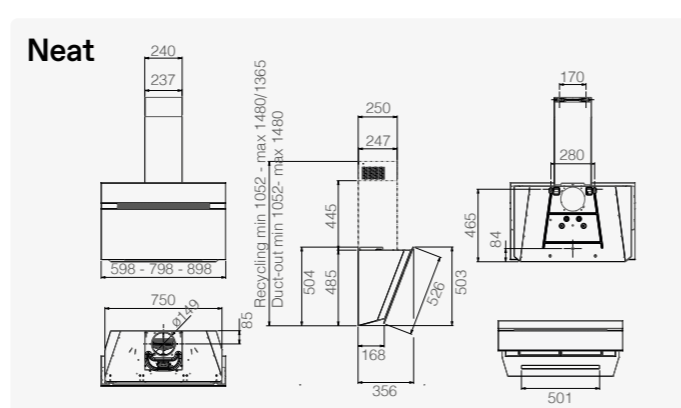
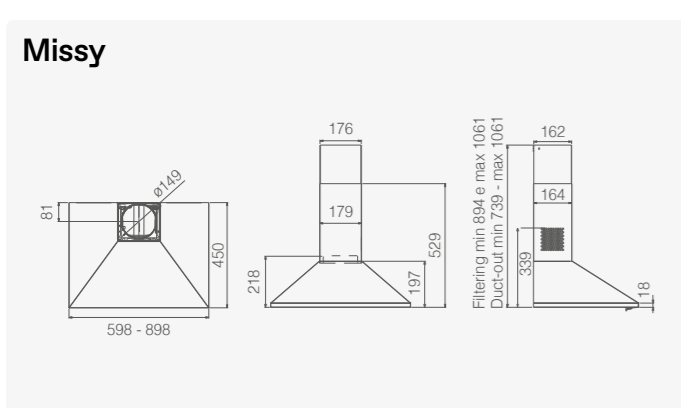
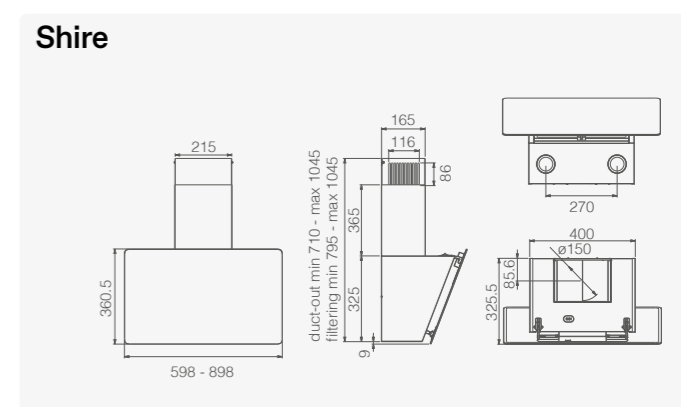
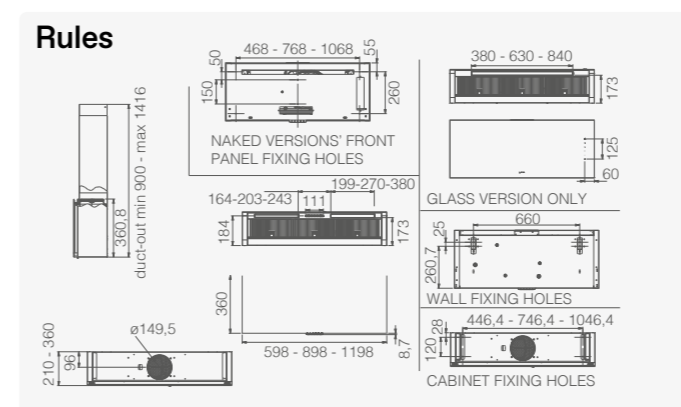
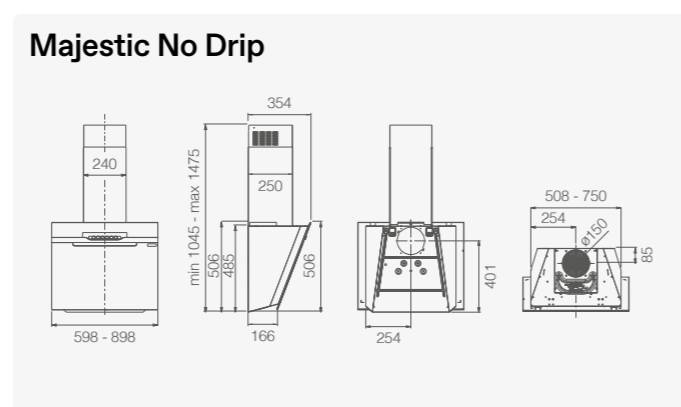
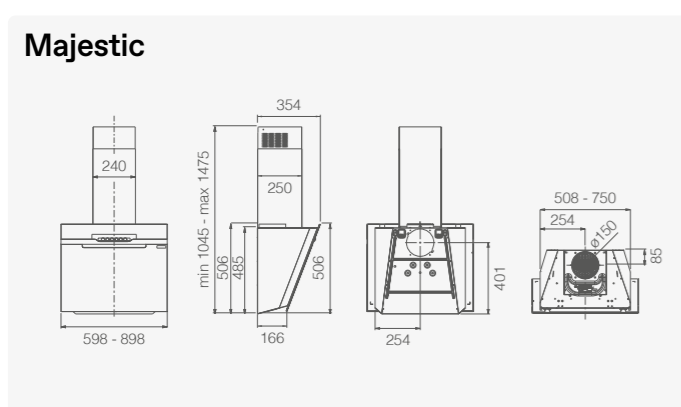
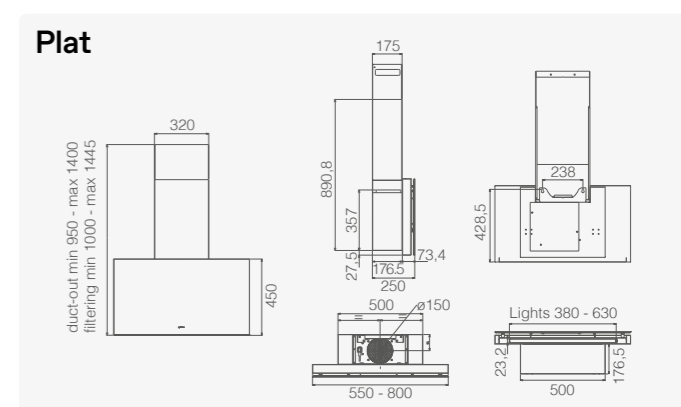
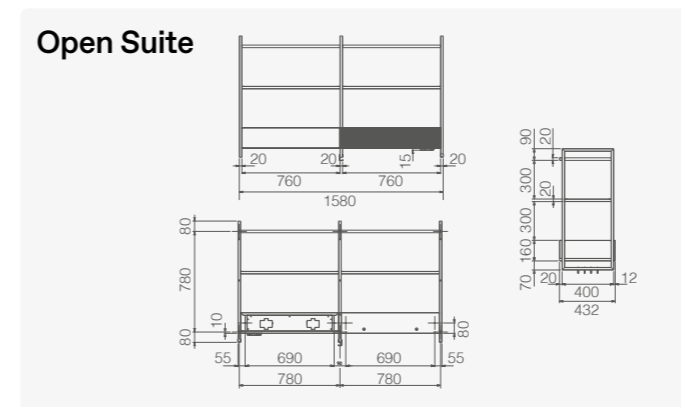
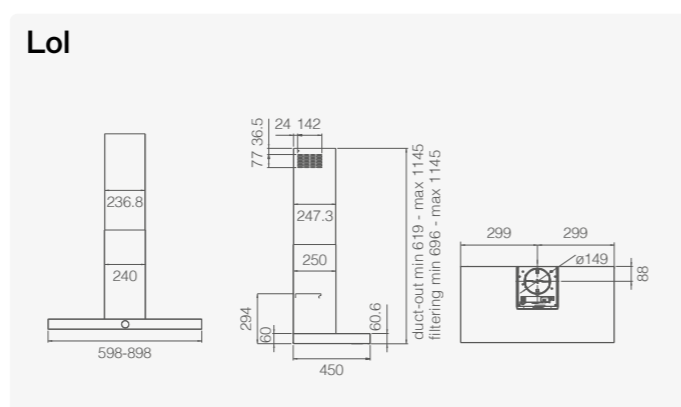
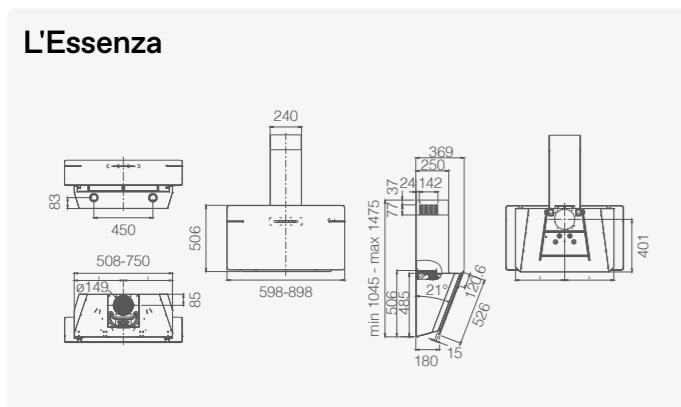
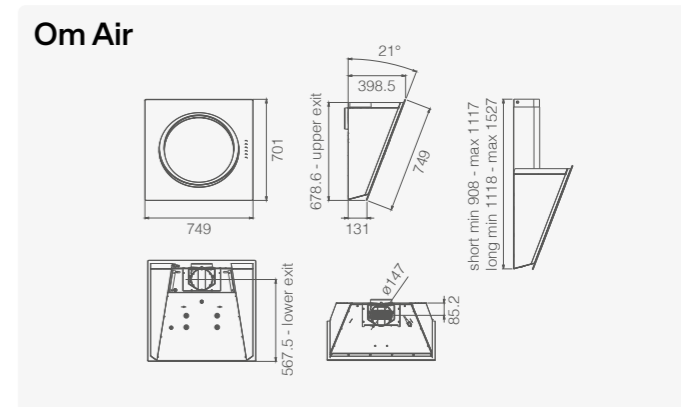
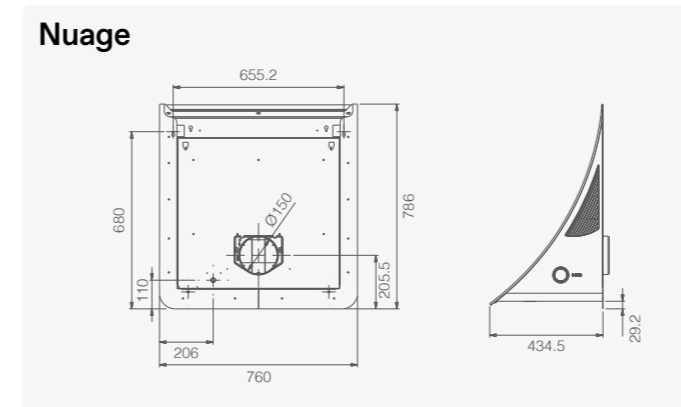
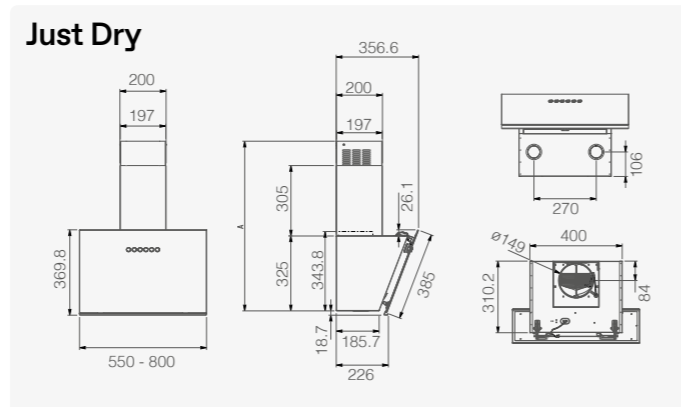
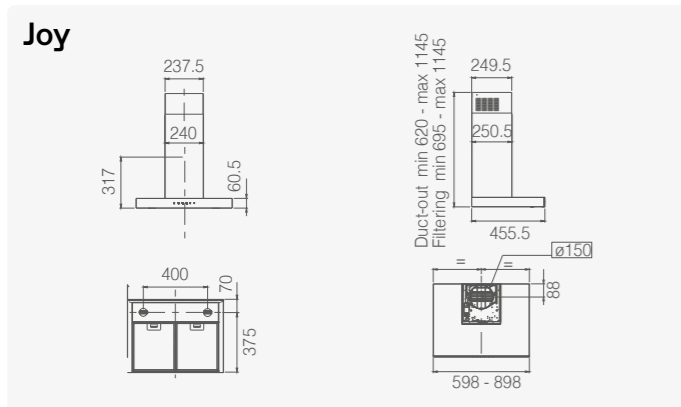
KIT0199584

Kit mensola ELEMENT inox 60CM
Shelf Kit ELEMENT stainless steel 60CM



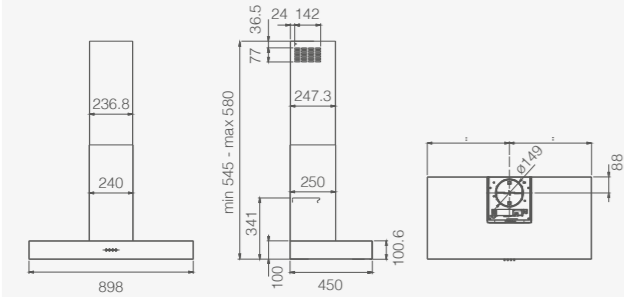
4.1 Disegni tecnici. Technical drawings.



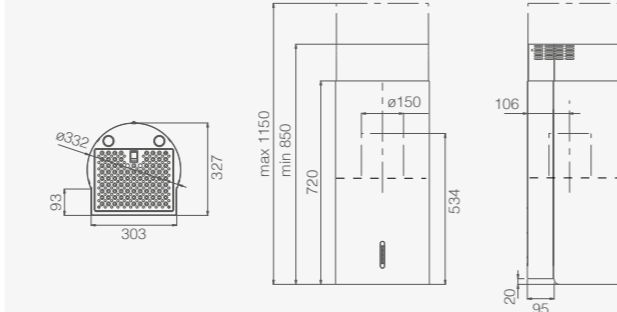


4.1

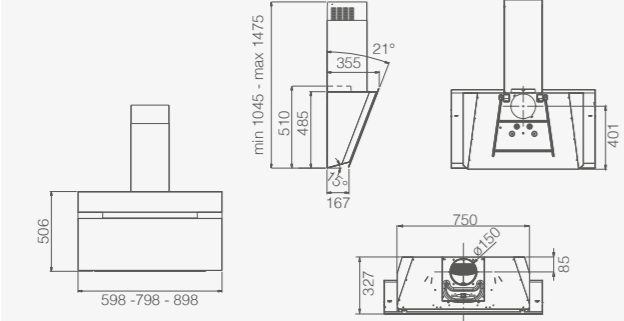
Spot Urban



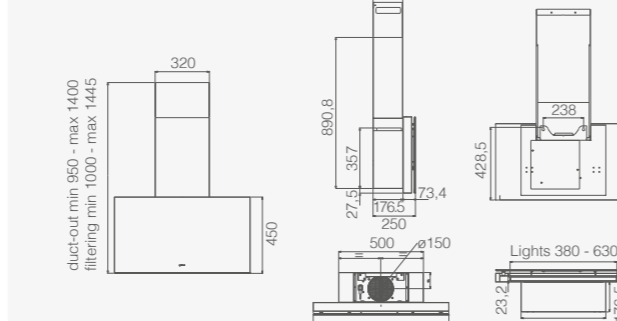
Stone



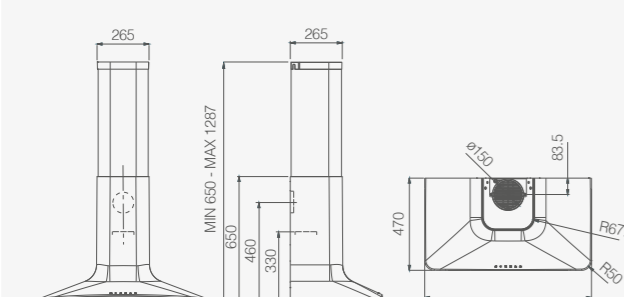
Stripe



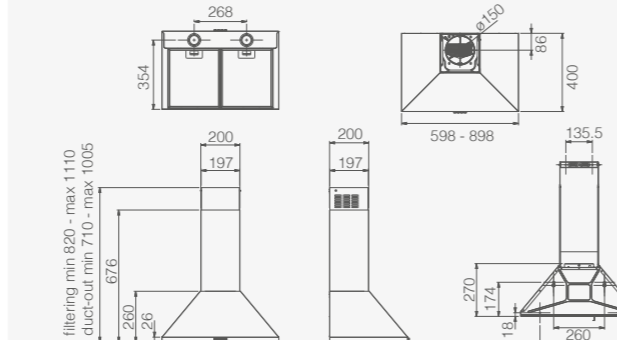
Super Plat



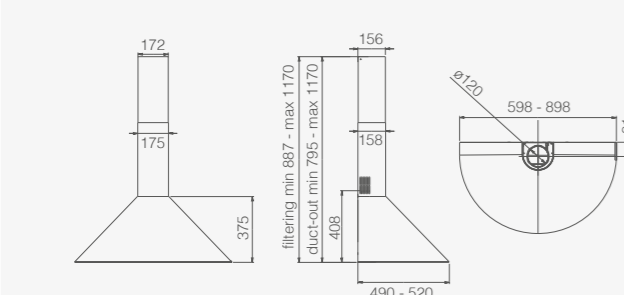
Sweet



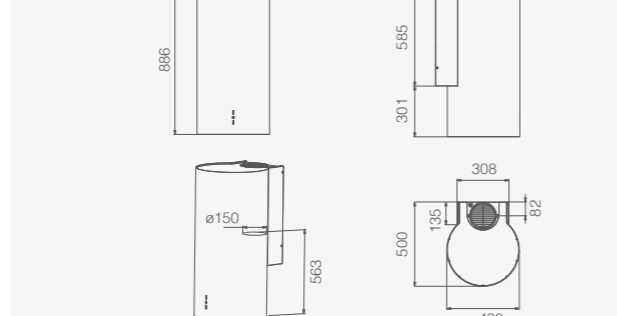
Tamaya Rail



Tonda



Tube Pro



Filtri odori. Odour filters.

	CODICE FILTRO FILTER CODE	TIPO FILTRO FILTER TYPE
Acuta	CFC0140343	Carbone / Charcoal
	CFC0162221	Carbone rigenerabile Regenerable charcoal
Adèle	CFC0141529A	Carbone / Charcoal
	CFC0141725A	Carbone rigenerabile Regenerable charcoal
Aplomb	CFC0140343	Carbone / Charcoal
	CFC0162221	Carbone rigenerabile Regenerable charcoal
Bio	CFC0140091	Carbone rigenerabile HP Regenerable charcoal HP
	CFC0141725A	Carbone rigenerabile Regenerable charcoal
Berlin	CFC0141497	Carbone / Charcoal
Bloom	CFC0140343	Carbone / Charcoal
	CFC0162221	Carbone rigenerabile Regenerable charcoal
Bloom-S	CFC0140343	Carbone / Charcoal
	CFC0162221	Carbone rigenerabile Regenerable charcoal
Circus	CFC0141529A	Carbone / Charcoal
	CFC0141725A	Carbone rigenerabile Regenerable charcoal
Coraline	CFC0140343	Carbone / Charcoal
Element	CFC0140343	Carbone / Charcoal
	CFC0162221	Carbone rigenerabile Regenerable charcoal
Emerald	CFC0140343	Carbone / Charcoal
Flat Glass	CFC0141529A	Carbone / Charcoal
	CFC0141725A	Carbone rigenerabile Regenerable charcoal
Haiku	CFC0141529A	Carbone / Charcoal
	CFC0141725A	Carbone rigenerabile Regenerable charcoal
Haiku Dry	CFC0140343	Carbone / Charcoal
	CFC0162221	Carbone rigenerabile Regenerable charcoal
Joy	CFC0141529A	Carbone / Charcoal
	CFC0141725A	Carbone rigenerabile Regenerable charcoal
Just Dry	CFC0140343	Carbone / Charcoal
	CFC0162221	Carbone rigenerabile Regenerable charcoal
L'Essenza	CFC0140343	Carbone / Charcoal
Lo1	CFC0141529A	Carbone / Charcoal
	CFC0141725A	Carbone rigenerabile Regenerable charcoal

	CODICE FILTRO FILTER CODE	TIPO FILTRO FILTER TYPE
Majestic	CFC0140343	Carbone / Charcoal
	CFC0162221	Carbone rigenerabile Regenerable charcoal
Majestic No Drip	CFC0140343	Carbone / Charcoal
	CFC0162221	Carbone rigenerabile Regenerable charcoal
Missy	CFC0141497	Carbone / Charcoal
Neat	CFC0140343	Carbone / Charcoal
	CFC0162221	Carbone rigenerabile Regenerable charcoal
Nuage	CFC0140343	Carbone / Charcoal
	CFC0162221	Carbone rigenerabile Regenerable charcoal
Open Suite	KIT0166765	Carbone rigenerabile Regenerable charcoal
Om Air	CFC0140343	Carbone / Charcoal
	CFC0162221	Carbone rigenerabile Regenerable charcoal
Plat	CFC0140423	Carbone rigenerabile Regenerable charcoal
Rules	CFC0166361	Carbone rigenerabile Regenerable charcoal
Shire	CFC0140343	Carbone / Charcoal
	CFC0162221	Carbone rigenerabile Regenerable charcoal
Spot Urban	CFC0141529A	Carbone / Charcoal
	CFC0141725A	Carbone rigenerabile Regenerable charcoal
Spot NG	CFC0141529A	Carbone / Charcoal
	CFC0141725A	Carbone rigenerabile Regenerable charcoal
Stone	CFC0141529A	Carbone / Charcoal
	CFC0141725A	Carbone rigenerabile Regenerable charcoal
Super Plat	CFC0140423	Carbone / Charcoal
Stripe	CFC0140343	Carbone / Charcoal
	CFC0162221	Carbone rigenerabile Regenerable charcoal
Shy-S	CFC0140343	Carbone / Charcoal
	CFC0162221	Carbone rigenerabile Regenerable charcoal
Sweet	CFC0140426	Carbone rigenerabile Regenerable charcoal
Tube Pro	CFC0140423	Carbone rigenerabile Regenerable charcoal
Tonda	CFC0140124	Carbone / Charcoal
Tamaya 2.0 Rail	CFC0140343	Carbone / Charcoal
	CFC0162221	Carbone rigenerabile Regenerable charcoal

4.1

Tutto sulle performance.

Performance details.

	ENERGY CLASS	1 SPEED (AIRFLOW/NOISE)	2 SPEED (AIRFLOW/NOISE)	3 SPEED (AIRFLOW/NOISE)	4 SPEED * (AIRFLOW/NOISE)	5 SPEED * (AIRFLOW/NOISE)
Acuta	A	272 m³/h - 46 db(A)	368 m³/h - 53 db(A)	515 m³/h - 60 db(A)	---	625 m³/h - 65 db(A)
Adèle	A	325 m³/h - 55 db(A)	435 m³/h - 61 db(A)	630 m³/h - 69 db(A)	---	770 m³/h - 74 db(A)
Aplomb	A	275 m³/h - 51 db(A)	385 m³/h - 59 db(A)	495 m³/h - 64 db(A)	---	680 m³/h - 71 db(A)
Berlin	D	165 m³/h - 49 db(A)	224 m³/h - 55 db(A)	395 m³/h - 68 db(A)	---	---
Bio	A++	205 m³/h - 44 db(A)	320 m³/h - 50 db(A)	470 m³/h - 58 db(A)	620 m³/h - 64 db(A)	680 m³/h - 66 db(A)
Bloom	A	185 m³/h - 37 db(A)	310 m³/h - 52 db(A)	400 m³/h - 57 db(A)	---	770 m³/h - 70 db(A)
Bloom-S	A++	210 m³/h - 45 db(A)	330 m³/h - 52 db(A)	485 m³/h - 58 db(A)	700 m³/h - 67 db(A)	---
Circus	D	195 m³/h - 55 db(A)	368 m³/h - 56 db(A)	384 m³/h - 62 db(A)	---	---
Coraline	D	290 m³/h - 56 db(A)	370 m³/h - 61 db(A)	435 m³/h - 65 db(A)	---	---
Element	A+	185 m³/h - 42 db(A)	295 m³/h - 50 db(A)	430 m³/h - 58 db(A)	620 m³/h - 66 db(A)	---
Emerald	D	290 m³/h - 56 db(A)	370 m³/h - 61 db(A)	435 m³/h - 65 db(A)	---	---
Flat Glass	D	195 m³/h - 55 db(A)	368 m³/h - 56 db(A)	384 m³/h - 62 db(A)	---	---
Haiku	A	155 m³/h - 34 db(A)	295 m³/h - 47 db(A)	375 m³/h - 51 db(A)	560 m³/h - 58 db(A)	690 m³/h - 63 db(A)
Haiku Dry	A+	200 m³/h - 41 db(A)	320 m³/h - 49 db(A)	480 m³/h - 57 db(A)	680 m³/h - 66 db(A)	---
Joy	B	288 m³/h - 51 db(A)	432 m³/h - 61 db(A)	581 m³/h - 69 db(A)	---	713 m³/h - 73 db(A)
Just Dry	A	300 m³/h - 51 db(A)	357 m³/h - 56 db(A)	530 m³/h - 63 db(A)	670 m³/h - 67 db(A)	---
L'Essenza	B	288 m³/h - 49 db(A)	432 m³/h - 57 db(A)	603 m³/h - 65 db(A)	---	691 m³/h - 68 db(A)
Lo1	A	280 m³/h - 52 db(A)	405 m³/h - 60 db(A)	540 m³/h - 67 db(A)	---	620 m³/h - 70 db(A)
Majestic	B	288 m³/h - 49 db(A)	432 m³/h - 57 db(A)	603 m³/h - 65 db(A)	---	691 m³/h - 68 db(A)
Majestic No Drip	A	245 m³/h - 46 db(A)	345 m³/h - 53 db(A)	485 m³/h - 60 db(A)	---	600 m³/h - 66 db(A)
Missy	D	165 m³/h - 49 db(A)	225 m³/h - 55 db(A)	395 m³/h - 68 db(A)	---	---
Neat	A+/A++	210 m³/h - 46 db(A)	325 m³/h - 52 db(A)	475 m³/h - 59 db(A)	690 m³/h - 67 db(A)	---
Nuage	A	230 m³/h - 49 db(A)	330 m³/h - 53 db(A)	440 m³/h - 62 db(A)	---	580 m³/h - 65 db(A)

	ENERGY CLASS	1 SPEED (AIRFLOW/NOISE)	2 SPEED (AIRFLOW/NOISE)	3 SPEED (AIRFLOW/NOISE)	4 SPEED * (AIRFLOW/NOISE)	5 SPEED * (AIRFLOW/NOISE)
Om Air	A++	210 m³/h - 48 db(A)	320 m³/h - 53 db(A)	470 m³/h - 60 db(A)	680 m³/h - 67 db(A)	---
Open Suite	**	335 m³/h - 63 db(A)	395 m³/h - 66 db(A)	445 m³/h - 69 db(A)	---	500 m³/h - 71 db(A)
Plat	A	160 m³/h - 37 db(A)	315 m³/h - 50 db(A)	420 m³/h - 57 db(A)	---	710 m³/h - 69 db(A)
Rules	A	160 m³/h - 40 db(A)	330 m³/h - 53 db(A)	415 m³/h - 58 db(A)	---	700 m³/h - 71 db(A)
Shire	A	275 m³/h - 52 db(A)	495 m³/h - 64 db(A)	---	---	650 m³/h - 71 db(A)
Shy-S	A	275 m³/h - 52 db(A)	385 m³/h - 59 db(A)	495 m³/h - 65 db(A)	---	650 m³/h - 71 db(A)
Spot NG	D	195 m³/h - 55 db(A)	224 m³/h - 56 db(A)	368 m³/h - 62 db(A)	---	---
Spot Urban	B	270 m³/h - 52 db(A)	375 m³/h - 59 db(A)	630 m³/h - 71 db(A)	---	---
Stone	C	240 m³/h - 44 db(A)	368 m³/h - 53 db(A)	559 m³/h - 67 db(A)	---	---
Stripe	B	304 m³/h - 50 db(A)	432 m³/h - 58 db(A)	603 m³/h - 65 db(A)	---	757 m³/h - 69 db(A)
Super Plat	A++	190 m³/h - 45 db(A)	310 m³/h - 47 db(A)	455 m³/h - 56 db(A)	700 m³/h - 67 db(A)	---
Sweet	A	230 m³/h - 46 db(A)	335 m³/h - 54 db(A)	465 m³/h - 61 db(A)	---	580 m³/h - 66 db(A)
Tamaya Rail	D	290 m³/h - 56 db(A)	375 m³/h - 61 db(A)	435 m³/h - 65 db(A)	---	---
Tonda	D	265 m³/h - 60 db(A)	325 m³/h - 65 db(A)	355 m³/h - 67 db(A)	---	---
Tube Pro	C	240 m³/h - 47 db(A)	368 m³/h - 56 db(A)	603 m³/h - 68 db(A)	---	---

4.1

Approfondimenti.

Learn more.

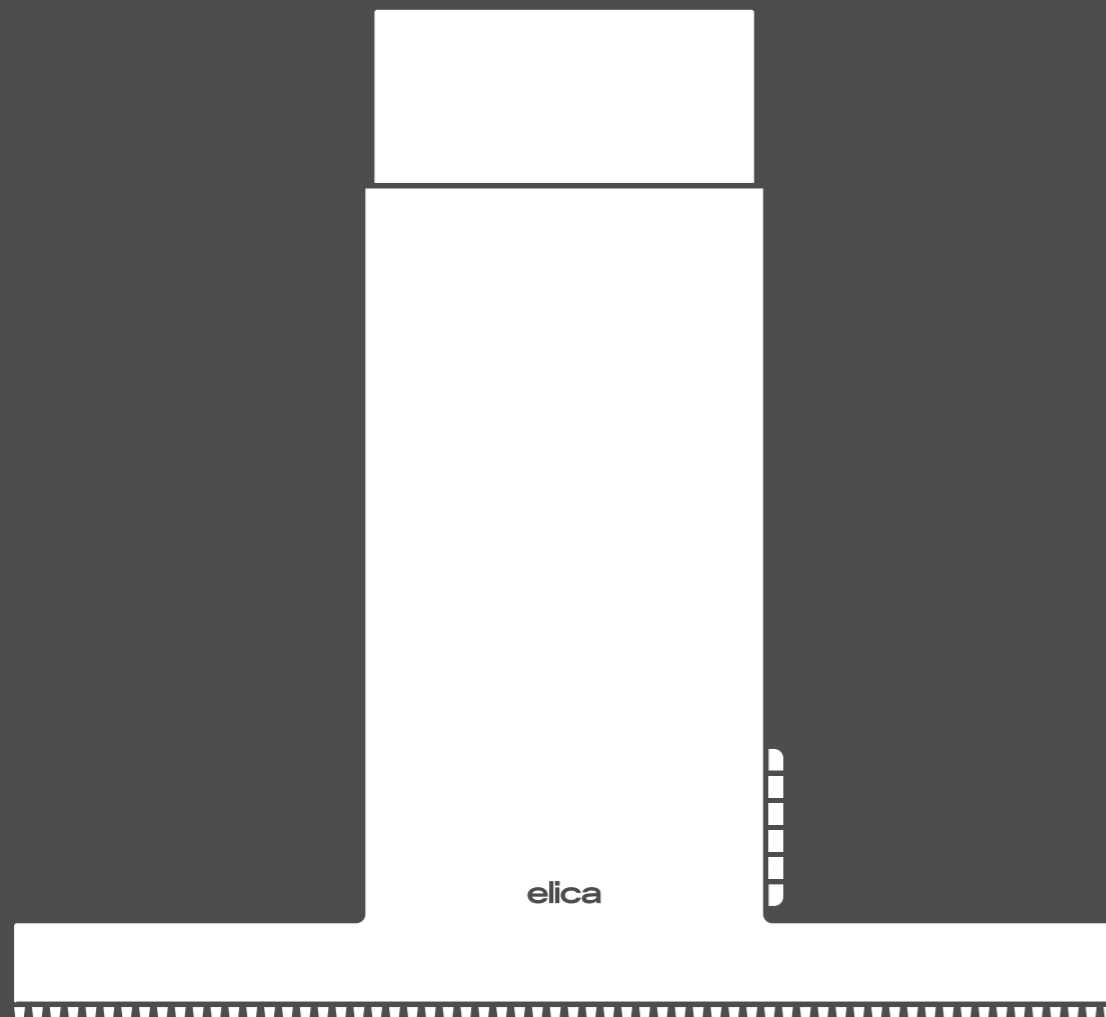
	AIR OUTLET	REDUCTION 150/125	ODOUR FIL- TER ALERT	GREASE FIL- TER ALERT	NON-RETURN VALVE
Acuta	Ø150	---	■	■	■
Adèle	Ø150	■	■	■	■
ApLomb	Ø150	---	■	■	■
Berlin	Ø150	■	---	---	■
Bio	Ø150	---	■	■	■
Bloom	Ø150	---	■	■	■
Bloom-S	Ø150	---	■	■	■
Circus	Ø150	■	---	---	---
Coraline	Ø150	■	---	---	---
Element	Ø150	■	■	■	■
Emerald	Ø150	■	---	---	---
Flat Glass	Ø150	■	---	---	■
Haiku	Ø150	■	■	■	■
Haiku Dry	Ø150	■	■	■	■
Joy	Ø150	■	■	■	---
Just Dry	Ø150	---	■	■	---
L'Essenza	Ø150	---	■	■	■
LoI	Ø150	---	■	■	■
Majestic	Ø150	---	■	■	■
Majestic No Drip	Ø150	---	■	■	■
Missy	Ø150	---	---	---	■
Neat	Ø150	---	■	■	---
Nuage	Ø150	---	■	■	---
Om Air	Ø150	---	■	■	---

	AIR OUTLET	REDUCTION 150/125	ODOUR FIL- TER ALERT	GREASE FIL- TER ALERT	NON-RETURN VALVE
Open Suite	Ø150	---	■	■	---
Plat	Ø150	---	■	■	---
Rules	Ø150	---	■	■	■
Shire	Ø150	---	■	■	■
Shy-S	Ø150	---	■	■	■
Spot NG	Ø150	■	---	---	---
Spot Urban	Ø150	■	---	---	■
Stone	Ø150	---	---	---	---
Stripe	Ø150	---	■	■	■
Super Plat	Ø150	---	■	■	---
Sweet Duct-out	Ø150	■	■	■	■
Sweet Filtering	Ø150	---	■	■	■
Tamaya Rail	Ø150	---	---	---	■
Tonda	Ø150	■	---	---	---
Tube Pro	Ø150	---	---	---	■

Cappe/ Isola

4.2

Hoods/Island



Qualunque siano le dimensioni e la tipologia di isola della vostra cucina, c'è la cappa giusta per voi. Scegliete tra le nostre soluzioni sospese, a soffitto, super aspiranti e dal design sempre originale e distintivo.

Whatever the size and type of your kitchen island, we have the right hood for you. Choose from our suspended, ceiling-mounted, highly-powerful models distinguished by original and unique design.

Open Suite Superior

Design Fabrizio Crisà

AWARDS



Contenuti aggiuntivi
More info

C'è tutto un mondo intorno, e lo costruite voi.

Questo sistema aspirante modulare e personalizzabile vi consente di realizzare la composizione desiderata scegliendo tra moduli aspiranti, pannelli luminosi e ripiani. Le finiture di questi ultimi sono tante: vetro (chiaro o fumè), metallo, rete metallica, legno di noce o anche personalizzate nello stile della vostra cucina. I filtri sono rigenerabili fino a 3 anni; il pannello a led può modulare intensità e colore della luce (dai toni freddi a quelli più caldi). Tramite assistente vocale o app Elica potrete accendere o spegnere la cappa, regolarne la potenza, monitorare l'efficienza dei filtri e contattare immediatamente la nostra assistenza.

There's a whole world of options, and you build it.

This modular and customisable extraction system allows you to select the exact configuration you desire, including extraction units, light panels, and shelving. The finishes of these are many: glass (clear or smoke), metal, metal wire mesh, walnut wood, or even customised to match the style of your kitchen. The filters are regenerable for up to 3 years; the LED panel can adjust the light's intensity and temperature (from cooler to warmer tones). Through a voice assistant or the Elica app, you can switch the hood on or off, adjust the power setting, monitor the condition of the filters, and immediately contact our service centre.

DISTANZA MIN DAL PIANO COTTURA
MIN DISTANCE FROM HOB

Gas 65 cm

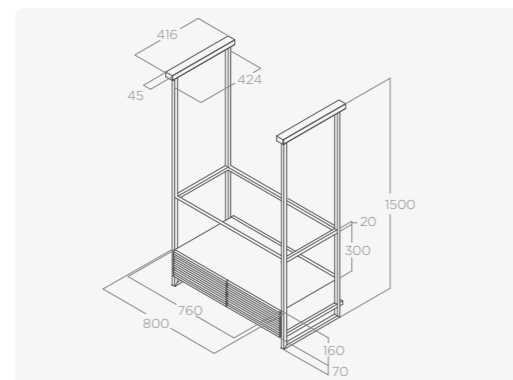
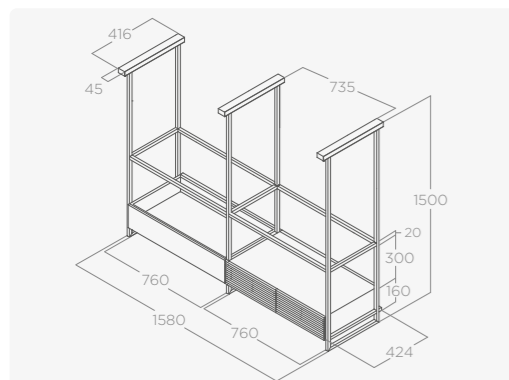
Induzione/Radiante 55 cm
Induction/Radiant

MATERIALI & DIMENSIONI
SIZE & MATERIALS

80x424 - 160x424 cm

Filtrante
Filtering

Nero effetto soft touch
Black soft touch effect



ILLUMINAZIONE LIGHTING

Tipo Type	Led Panel 1x21W (80 cm) - 2x21W (160 cm)
Intensità Intensity	758 LUX (80cm) - 844 LUX (160cm)
Temperatura Temperature	2700K - 5200K

Filtro grassi alluminio incluso
Aluminium grease filter included
Filtro carbone rigenerabile incluso
Regenerable charcoal filter included

FUNZIONI FEATURES

- Long Life Filter
- Dim Light
- Connectivity
- Easy to Maintain
- Tune White
- Maintenance Alarm

PERFORMANCE PERFORMANCE

Comandi Controls	Pulsantiera elettronica 3V+I 3S+B Electronic push button
Portata intensiva Booster airFlow	500 m³/h
Livello sonoro min-max Noise level min-max	63-69 db(A)
Assorbimento totale Total absorption	261 W (80cm) - 282 W (160cm)

ACCESSORI ACCESSORIES

Filtro carbone rigenerabile (2 pz) Regenerable charcoal filter (2 pcs)	KIT0166765
Kit modulo aspirante Superior Extraction module kit Superior	KIT0167079A
Kit modulo full Led Superior Full LED module kit Superior	KIT0166961A
Kit mensola vetro extra-chiaro Extra-clear glass shelf kit	KIT0166455
Kit mensola vetro fumè Smoked glass shelf kit	KIT0166463
Kit mensola metallo nero Black metal shelf kit	KIT0166470
Kit mensola rete metallica Wire mesh shelf kit	KIT0166472
Kit mensola legno Wooden shelf kit	KIT0166475
Kit traliccio Superior Trellis expansion kit Superior	KIT0166962
Kit cornice mensola Shelf frame kit	KIT0166768

MODELLI MODELS

OPEN SUITE SUP BL MAT/F/80	PRF0165965A
OPEN SUITE SUP BL MAT/F/160	PRF0166771A

Modello non soggetto a certificazione energetica obbligatoria. (*)
Model not subject to compulsory energy certification. (*)



Showcasing
Open Suite Superior

4.2

Accessori Open Suite.

Open Suite accessories.

Elica mette a disposizione una gamma completa di accessori strutturali ed estetici per integrare al meglio la cappa in ogni spazio cucina. Gli accessori si possono abbinare tra loro e vengono venduti separatamente.

Elica offers a complete range of structural accessories and embellishments to make your hood perfectly harmonize with your kitchen space. The accessories can be mixed and matched and are sold separately.

Grazie ai numerosi accessori disponibili, si possono realizzare infinite composizioni. Si parte dalle due versioni base, ordinabili a catalogo, e si progettano soluzioni personalizzate in base all'architettura, allo stile e alle necessità.

Thanks to the wide variety of accessories available, you can create endless combinations. It all starts with the two standard versions available in the catalogue. Then you can move on to create customised solutions based on your kitchen layout and style, to best suit your needs.

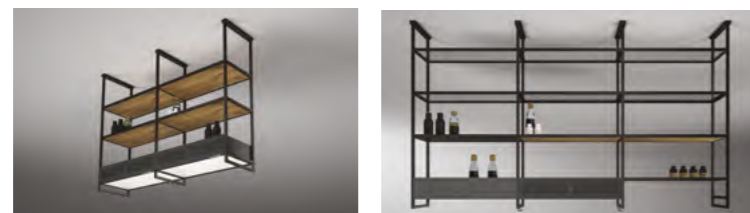


OPEN SUITE SUPERIOR BL/F/80 PRF0165965A
Modulo cappa + 1 mensola in vetro chiaro (80cm)
Hood module + 1 shelf in clear glass (80cm)



OPEN SUITE SUPERIOR BL/F/160 PRF0166771A
1 modulo cappa + 1 modulo luce + 2 mensole in vetro chiaro (160cm)
1 hood module + 1 light module + 2 shelves in clear glass(160cm)

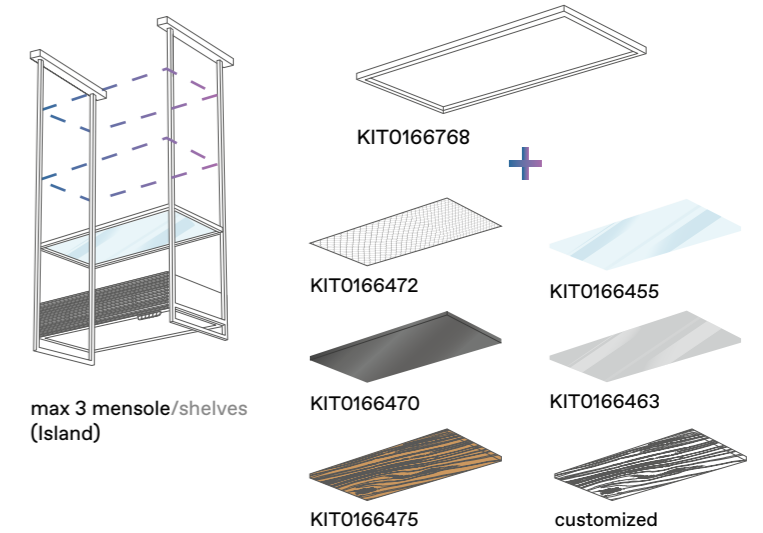
Alcune idee di composizione per soluzioni a parete



Mensole. Shelves.

Partendo dalle due versioni base, è possibile personalizzare Open Suite anche in altezza, aggiungendo o sostituendo i ripiani.

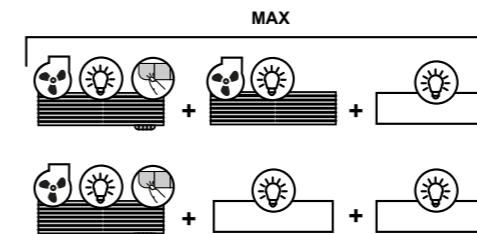
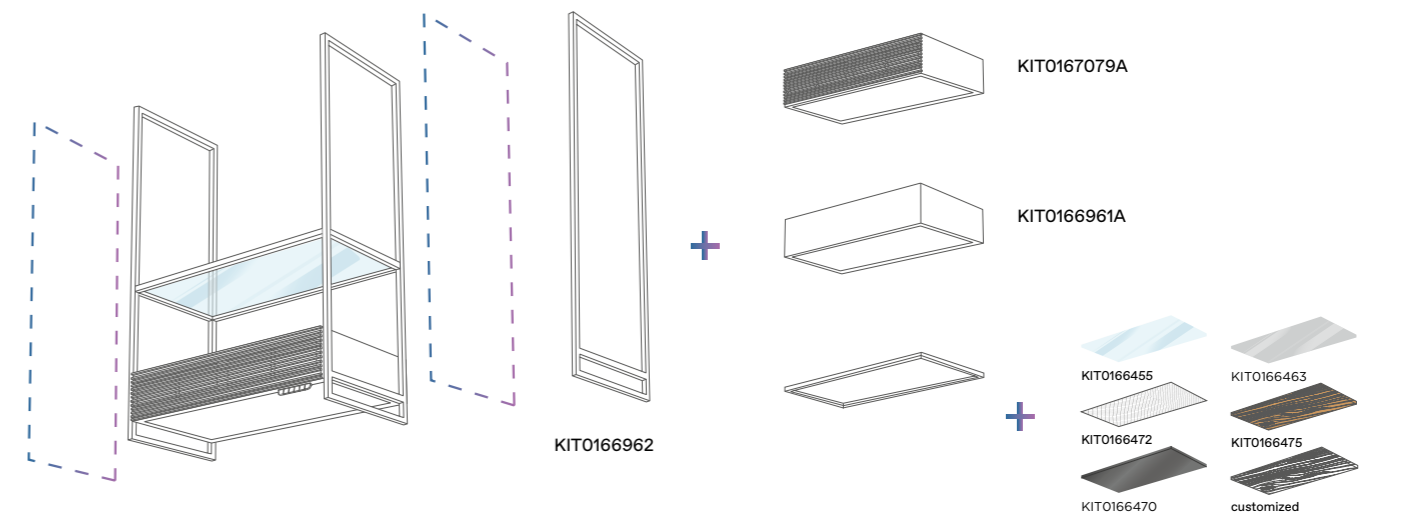
Starting from the two standard versions, you can also personalise the height of Open Suite by adding or replacing shelves.



Moduli luce. Modules and lighting.

Open Suite è personalizzabile anche in larghezza, aggiungendo moduli cappa, moduli luce o mensole.

You can also personalise the width of Open Suite by adding hood units, lighting modules, or shelves.



È possibile collegare elettricamente fino a un massimo di 3 moduli, secondo la tipologia e l'ordine descritto nello schema qui a fianco. Non c'è un limite massimo per il montaggio di mensole accessorie di ogni tipologia.

You can electrically connect up to 3 modules together, according to the type and order described in the diagram shown here. You can add unlimited shelves in various materials, colours, and finishes.

Haiku Island

Design Fabrizio Crisà

AWARDS



Contenuti aggiuntivi
More info

CLASSE ENERGETICA ENERGY CLASS	A
-----------------------------------	---

DISTANZA MIN DAL PIANO COTTURA MIN DISTANCE FROM HOB	
---	--

Gas	65 cm
-----	-------

Induzione/Radiante Induction/Radiant	50 cm
---	-------

MATERIALI & DIMENSIONI SIZE & MATERIALS	
--	--

32x32 - 120x32 - 180x32 cm	
----------------------------	--

Aspirante Duct-out	
-----------------------	--

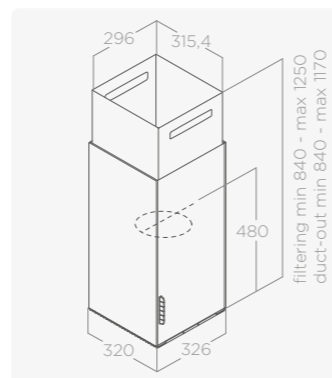
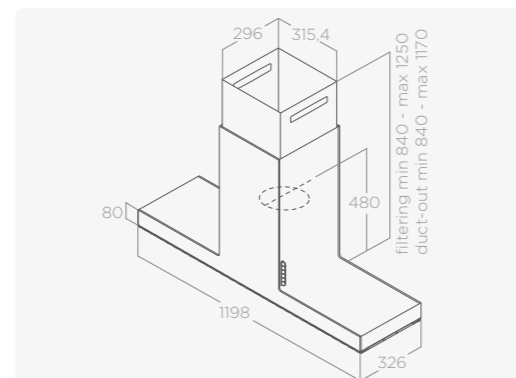
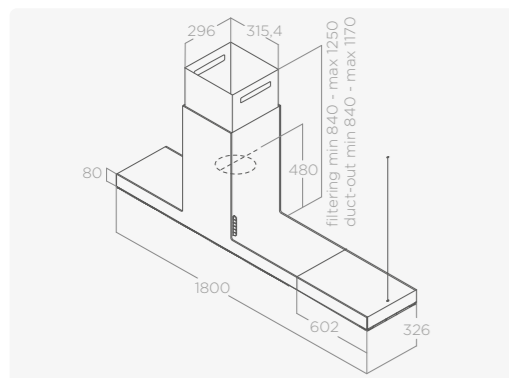
Vetro nero, Krion bianco Black glass, white Krion	
--	--

Allineamento: perfetto.

Un progetto dal design distintivo e rivoluzionario, che unisce linee essenziali e materiali all'avanguardia. Corpo cappa e camino sono perfettamente allineati senza alcuna interruzione creando un solo bordo che definisce tutto l'elettrodomestico. Disponibile in diverse finiture, integra funzioni avanzate di aspirazione, massima silenziosità ed efficienza energetica anche nella versione da 32 cm. Pulizia semplice e manutenzione veloce si associano ai filtri anti- odori rigenerabili, che garantiscono una durata fino a 3 anni.

Alignment: perfect.

A unique and revolutionary design that combines minimalist lines with cutting-edge materials. The hood body and chimney are perfectly aligned without any breaks, creating a single edge that defines the entire product. Available in various finishes, this hood combines advanced extraction features, extremely silent operation, and energy efficiency, even in the 32 cm model. The regenerable odor filters, lasting up to 3 years, facilitate quick and easy cleaning and maintenance.



ILLUMINAZIONE LIGHTING	
---------------------------	--

Tipo Type	Strip Led 1x7 W (32cm-120cm) - 2x7 W (180cm)
--------------	--

Intensità Intensity	365 LUX
------------------------	---------

Temperatura Temperature	3500 K
----------------------------	--------

Filtro grassi alluminio incluso Aluminium grease filter included	
Camino incluso Chimney included	

FUNZIONI FEATURES	
----------------------	--

Long Life Filter Comfort Silence

Maintenance Alarm Special Material

ACCESSORI ACCESSORIES	
--------------------------	--

Filtro carbone Charcoal filter	CFC0141529A
-----------------------------------	-------------

Filtro carbone rigenerabile Regenerable charcoal filter	CFC0141725A
--	-------------

MODELLI MODELS	
-------------------	--

HAIKU ISLAND BL/A/32	PRF0146285
----------------------	------------

HAIKU ISLAND BL/A/120	PRF0146286
-----------------------	------------

HAIKU ISLAND BL/A/180	PRF0146287
-----------------------	------------

HAIKU ISLAND WH/A/32	PRF0146289
----------------------	------------

HAIKU ISLAND WH/A/120	PRF0146290
-----------------------	------------

HAIKU ISLAND WH/A/180	PRF0146291
-----------------------	------------

PERFORMANCE PERFORMANCE	
----------------------------	--

Comandi Controls	Pulsantiera elettronica 3V+2I 3S+2B Electronic push button
---------------------	---

Portata intensiva Booster airflow	690 m³/h
--------------------------------------	----------

Livello sonoro min-max Noise level min-max	34-51 db(A)
---	-------------

Assorbimento totale Total absorption	277 W
---	-------



Showcasing
Haiku Island

Haiku Dry Island

Design Fabrizio Crisà



Contenuti aggiuntivi
More info

CLASSE ENERGETICA
ENERGY CLASS

A+

DISTANZA MIN DAL PIANO COTTURA
MIN DISTANCE FROM HOB

Gas 65 cm

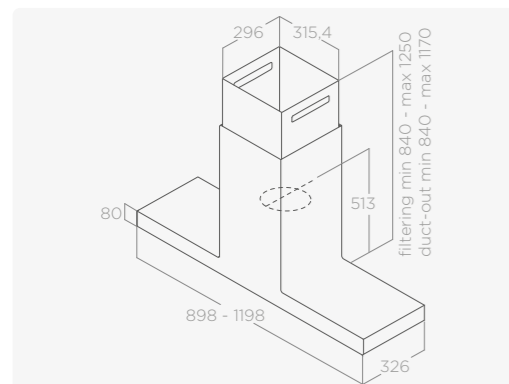
Induzione/Radiante
Induction/Radiant 50 cm

MATERIALI & DIMENSIONI
SIZE & MATERIALS

90×32 - 120×32 cm

Aspirante
Duct-out

Nero Effetto Ruvido + vetro nero
Black rough-touch effect + black glass



Tutto, in una cappa.

Non vi resta che stupirvi. Un design squadrato e versatile si sposa a innovazioni che trasformano il cooking in un'esperienza nuova, intuitiva e appagante. Il suo sistema anti-condensa evita la fastidiosa caduta di gocce sul vostro piano a induzione, mantenendolo asciutto. La sua connessione Wi-Fi permette di attivarla, regolarla e spegnerla tramite l'app Elica o l'assistente vocale. Inoltre la cappa può essere connessa via bluetooth anche al vostro piano a induzione Elica, con cui interagirà in modo automatico. Il motore di ultima generazione assicura massima silenziosità e potenza ai minimi consumi; i filtri possono durare fino a 3 anni (vs una media del mercato di 3-6 mesi); la possibilità di regolarne la profondità vi garantisce un effetto estetico wow.

All in one hood.

You'll be left in awe. The square and versatile design paired with innovations that transform cooking into a new, intuitive, and satisfying experience. Its anti-condensation system prevents bothersome water from dripping onto your induction hob, so it stays dry. Its Wi-Fi connectivity allows you to power on, adjust settings, and power off via the Elica app or voice assistant. Furthermore, the hood can also be connected via Bluetooth to your Elica induction hob for automatic interaction. The state-of-the-art motor delivers unparalleled silence and power with low energy use; the filters can last for up to 3 years (vs. standard filters that must be replaced every 3-6 months); its adjustable depth promises an impressive "wow" factor.



ILLUMINAZIONE
LIGHTING

Tipo Type	Strip Led 1x7 W
Intensità Intensity	365 LUX (90×32cm) - 309 LUX (120×32cm)
Temperatura Temperature	3500 K

Filtro grassi inox incluso
Stainless steel grease filter included
Filtro grassi acciaio inox nero incluso
Black stainless steel grease filter included
Camino incluso
Chimney included

FUNZIONI
FEATURES

Long Life Filter	Comfort Silence	Dim Light
Maintenance Alarm	Connectivity	Multi Connection
Delay Switch Off	Brushless	No Drip System

PERFORMANCE
PERFORMANCE

Comandi Controls	Touch Control Capacitivo 3V+I 3S+B Capacitive touch control
Portata intensiva Booster airFlow	680 m³/h
Livello sonoro min-max Noise level min-max	41-57 db(A)
Assorbimento totale Total absorption	177 W

ACCESSORI
ACCESSORIES

Filtro carbone Charcoal filter	CFC0140343
Filtro carbone rigenerabile Regenerable charcoal filter	CFC0162221

MODELLI
MODELS

HAIKU DRY ISL @ BLR0/A/90×32	PRF0196764
HAIKU DRY ISL @ BLR0/A/120×32	PRF0197409



Showcasing
Haiku Dry Island

Bio Island

Design Fabrizio Crisà

AWARDS



Contenuti aggiuntivi
More info

CLASSE ENERGETICA
ENERGY CLASS **A++**

DISTANZA MIN DAL PIANO COTTURA
MIN DISTANCE FROM HOB

Gas **65 cm**

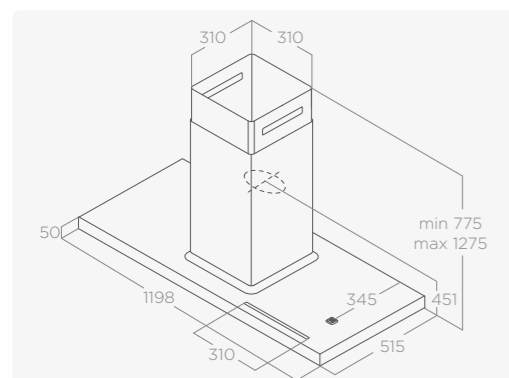
Induzione/Radiante
Induction/Radiant **50 cm**

MATERIALI & DIMENSIONI
SIZE & MATERIALS

120x53 cm

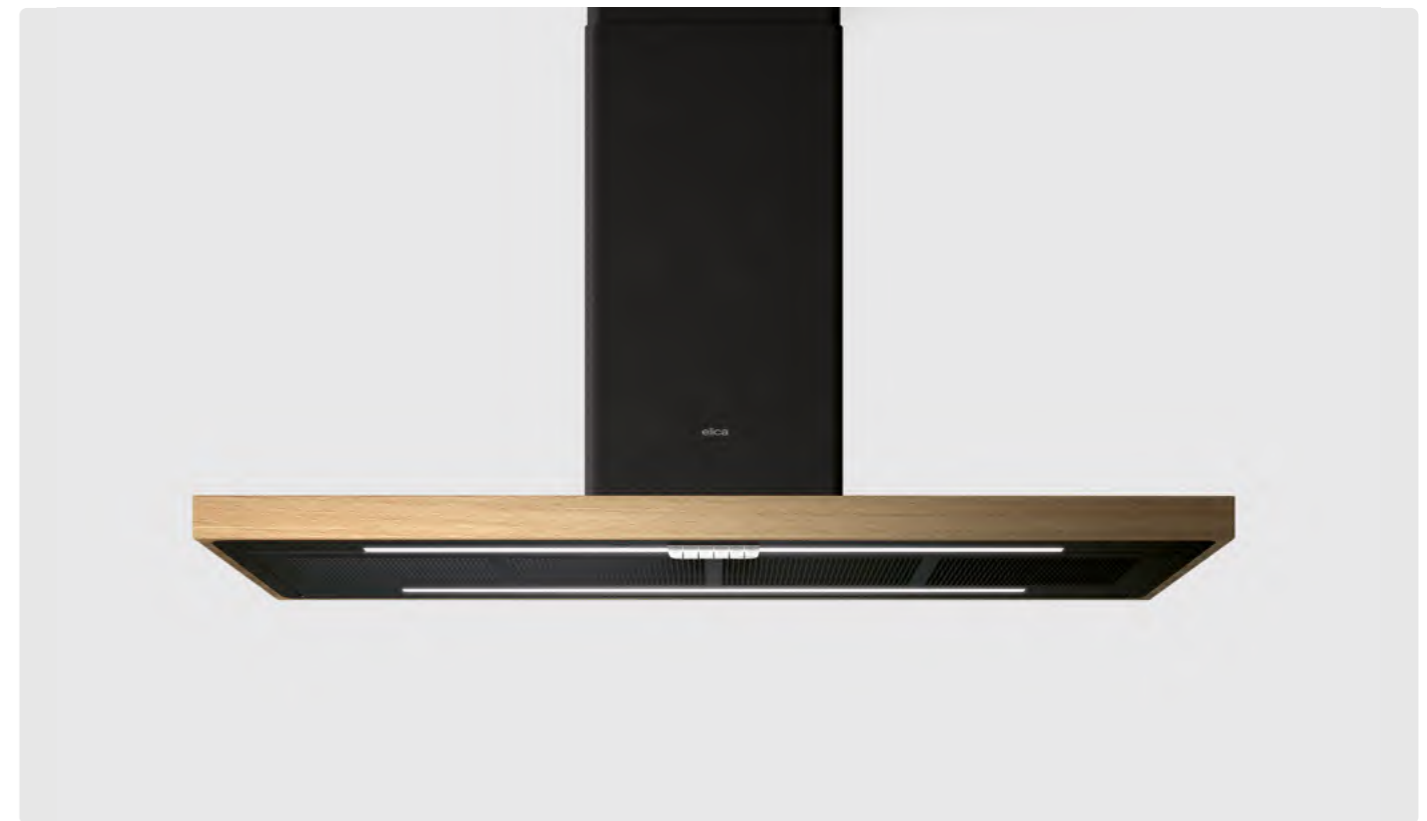
Aspirante
Duct-out

Rovere naturale + bianco effetto soft touch
Nero Effetto Ruvido + Rovere Naturale
Natural oak + white soft touch effect
Natural oak + black rough-touch effect



La cappa aspirante si trasforma in elemento di arredo, diventando una mensola con funzioni intelligenti. Si può regolare il tono di bianco dell'illuminazione uniformandolo agli altri punti luce della cucina, mentre la presa USB permette di connettere e ricaricare tablet e smartphone. Il motore di nuova generazione assicura tutta la potenza necessaria mantenendo silenziosità e bassi consumi; un sensore speciale regola automaticamente la quantità di vapori da aspirare. Una soluzione intelligente che integra aspirazione, silenziosità ed efficienza.

This kitchen hood transforms into a piece of decor, doubling as a shelf with smart features. You can adjust the tone of the white lighting to match other light sources in your kitchen. The hood comes with a handy USB port for connecting and charging tablets and smartphones. The latest generation motor provides ample power while remaining quiet and energy-efficient; a special sensor automatically adjusts the vapour extraction rate. An intelligent solution that combines superb extraction, whisper-silent operation, and energy efficiency.



ILLUMINAZIONE LIGHTING

Tipo
Type **Strip Led 2x7 W**

Intensità
Intensity **113 LUX**

Temperatura
Temperature **2700 - 6500 K**

Filtro grassi alluminio incluso
Aluminium grease filter included
Camino incluso
Chimney included

FUNZIONI FEATURES

Long Life Filter ++ Special Material Tune White

Comfort Silence Maintenance Alarm Easy to Maintain

Brushless Dim Light

PERFORMANCE PERFORMANCE

Comandi
Controls **Pulsantiera elettronica 3V+2I
3S+2B Electronic push button**

Portata intensiva
Booster airFlow **680 m³/h**

Livello sonoro min-max
Noise level min-max **44-58 db(A)**

Assorbimento totale
Total absorption **177 W**

ACCESSORI ACCESSORIES

Filtro carbone rigenerabile
Regenerable charcoal filter **CFC0141725A**

Kit prima installazione filtrante HP
First installation HP filtering kit **KIT0160440**

Filtro carbone rigenerabile HP
Regenerable charcoal HP filter **CFC0140091**

Kit mensola isola rovere 60cm + 2 cavi
Oak island shelf kit 60cm + 2 cables **KIT0120947**

Kit 2 cavi mensola (1,7m)
Cables shelf kit 2pcs (1,7m) **KIT0120948**

Radiocomando Design bianco
White Design remote control **KIT0121468**

Radiocomando Design nero
Black Design remote control **KIT0121469**

MODELLI MODELS

BIO ISLAND WH/A/120X53 ROVERE **PRF0148081A**

BIO ISLAND BLRO/A/120X53 ROVERE **PRF0200563**



Showcasing
Bio Island



Element Island

Design Fabrizio Crisà



Contenuti aggiuntivi
More info

Innovare significa semplificare la vita. Cercate una cappa dal design tradizionale ed evoluto al tempo stesso? Desiderate cucinare senza suoni molesti e contenendo i consumi? Volete comandarla a distanza o lasciare che faccia da sé? Questo è l'elettrodomestico che fa per voi. La connessione Wi-Fi permette di attivarlo, regolarlo e spegnerlo tramite l'app Elica o l'assistente vocale. Inoltre la cappa può essere connessa via bluetooth anche al vostro piano a induzione Elica, con cui interagirà in modo automatico regolandosi in base alle potenze del piano utilizzate. Il motore di ultima generazione assicura massima silenziosità e minimi consumi; i filtri possono durare fino a 3 anni (vs una media nel mercato di 3-6 mesi). Ora non vi resta che mettervi a cucinare.

Innovation is about making life easier. Looking for a hood that combines classic and advanced design? Want to cook without undesired noise and efficiently? Want a hood with remote control and auto mode features? This is the appliance for you. Wi-Fi connectivity allows you to turn it on, adjust settings, and turn it off via the Elica app or voice assistant. In addition, the hood can be connected with your Elica induction hob via Bluetooth, so it can automatically adjust its settings based on the power levels of the paired hob. The latest generation motor delivers both whisper-quiet operation and unparalleled energy efficiency; the filters can last for up to 3 years (vs. standard filters that must be replaced every 3-6 months). Now, all you need to do is get cooking.

CLASSE ENERGETICA ENERGY CLASS	A+
-----------------------------------	----

DISTANZA MIN DAL PIANO COTTURA MIN DISTANCE FROM HOB	
---	--

Gas	65 cm
-----	-------

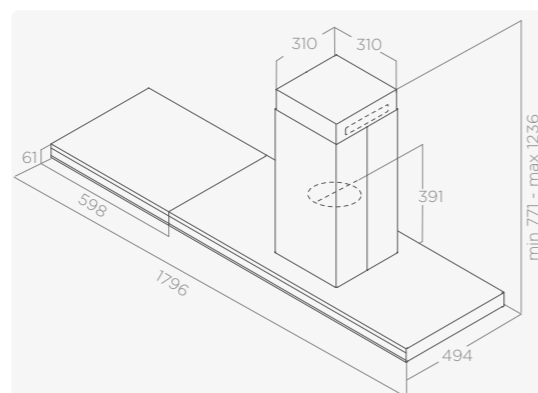
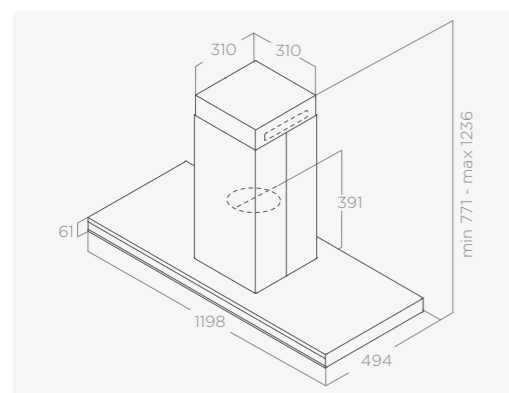
Induzione/Radiante Induction/Radiant	50 cm
---	-------

MATERIALI & DIMENSIONI SIZE & MATERIALS	
--	--

120x50 - 180x50 cm	
--------------------	--

Aspirante Duct-out	
-----------------------	--

Acciaio inox + vetro nero Nero effetto soft touch + vetro nero Stainless steel + black glass Black soft touch effect + black glass	
---	--



ILLUMINAZIONE LIGHTING	
---------------------------	--

Tipo Type	Strip Led 2x7 W (120cm) - 4x7 W (180cm)
--------------	---

Intensità Intensity	253 LUX (120cm) - 198 LUX (180cm)
------------------------	-----------------------------------

Temperatura Temperature	3500 K
----------------------------	--------

Filtro grassi alluminio incluso Aluminium grease filter included Camino incluso Chimney included	
---	--

ACCESSORI ACCESSORIES	
--------------------------	--

Filtro carbone Charcoal filter	CFC0140343
-----------------------------------	------------

Filtro carbone rigenerabile Regenerable charcoal filter	CFC0162221
--	------------

FUNZIONI FEATURES	
----------------------	--

Long Life Filter	Brushless	Comfort Silence
------------------	-----------	-----------------

Dim Light	Maintenance Alarm	Connectivity
-----------	-------------------	--------------

Multi Connection	Delay Switch Off	Perimeter Aspiration
------------------	------------------	----------------------

PERFORMANCE PERFORMANCE	
----------------------------	--

Comandi Controls	Touch Control Capacitivo 3V+I 3S+B Capacitive touch control
---------------------	--

Portata intensiva Booster airFlow	620 m³/h
--------------------------------------	----------

Livello sonoro min-max Noise level min-max	42-58 db(A)
---	-------------

Assorbimento totale Total absorption	177 W (120cm) - 184 W (180cm)
---	-------------------------------

MODELLI MODELS	
-------------------	--

ELEMENT ISL @ IXBL/A/120	PRF0194158
--------------------------	------------

ELEMENT ISL @ IXBL/A/180	PRF0194399
--------------------------	------------

ELEMENT ISL @ BLMAT/A/120	PRF0194715
---------------------------	------------

ELEMENT ISL @ BLMAT/A/180	PRF0194719
---------------------------	------------



Adèle Island

Design Fabrizio Crisà



Contenuti aggiuntivi
More info

CLASSE ENERGETICA ENERGY CLASS	A	
DISTANZA MIN DAL PIANO COTTURA MIN DISTANCE FROM HOB	Gas 65 cm	Induzione/Radiante 50 cm

MATERIALI & DIMENSIONI

SIZE & MATERIALS

90x60 cm
Aspirante Duct-out

Acciaio inox + vetro nero, nero effetto soft touch + vetro nero
Stainless steel + black glass, black soft touch effect + black glass

ILLUMINAZIONE

LIGHTING

Tipo Type	Strip Led 2x7 W
Intensità Intensity	309 LUX
Temperatura Temperature	3000 K

Filtro grassi alluminio incluso
Aluminium grease filter included
Camino incluso
Chimney included

PERFORMANCE

PERFORMANCE

Comandi Controls	Touch control capacitivo 3V+I 3S+B Capacitive touch control
----------------------------	--

Portata intensiva Booster airflow	770 m ³ /h
---	-----------------------

Livello sonoro min-max Noise level min-max	55-69 db(A)
--	-------------

Assorbimento totale Total absorption	277 W
--	-------

FUNZIONI

FEATURES

Long Life Filter Easy to Maintain Maintenance Alarm

Connectivity Delay Switch Off Multi Connection

Dim Light

ACCESSORI

ACCESSORIES

Filtro carbone Charcoal filter	CFC0141529A
Filtro carbone rigenerabile Regenerable charcoal filter	CFC0141725A
Kit prolunga installazione isola H15 (per controsoffitto) Island installation extension kit H15 (false ceiling)	KIT01600

MODELLI

MODELS

ADÈLE IS @ IXBL/A/90x60	PRF0199703
ADÈLE IS @ BLMAT/A/90x60	PRF0199702

Joy Island

Elica Design Center



Contenuti aggiuntivi
More info

CLASSE ENERGETICA ENERGY CLASS	B	
DISTANZA MIN DAL PIANO COTTURA MIN DISTANCE FROM HOB	Gas 65 cm	Induzione/Radiante 50 cm

MATERIALI & DIMENSIONI

SIZE & MATERIALS

90x61 cm
Aspirante Duct-out

Acciaio inox + vetro nero, acciaio inox + vetro bianco
Stainless steel + black glass, stainless steel + white glass

ILLUMINAZIONE

LIGHTING

Tipo Type	Led 4x2,5 W
Intensità Intensity	761 LUX
Temperatura Temperature	3500 K

Filtro grassi alluminio incluso
Aluminium grease filter included
Camino incluso
Chimney included

PERFORMANCE

PERFORMANCE

Comandi Controls	Touch control capacitivo 3V+I 3S+B Capacitive touch control
----------------------------	--

Portata intensiva Booster airflow	713 m ³ /h
---	-----------------------

Livello sonoro min-max Noise level min-max	51-69 db(A)
--	-------------

Assorbimento totale Total absorption	270 W
--	-------

FUNZIONI

FEATURES

Long Life Filter Easy to Maintain Maintenance Alarm

ACCESSORI

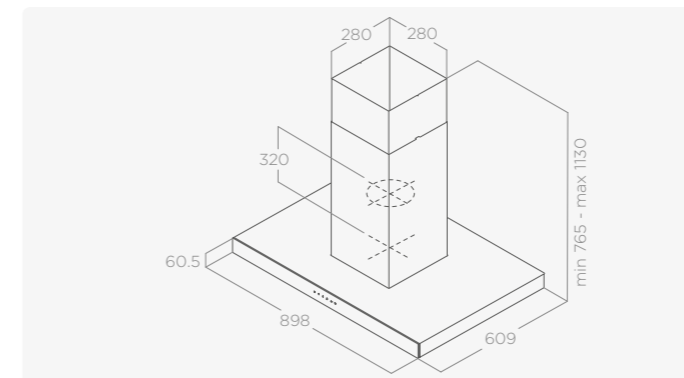
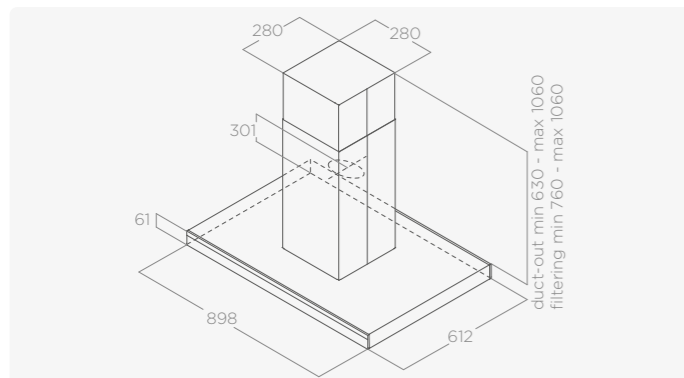
ACCESSORIES

Filtro carbone Charcoal filter	CFC0141529A
Filtro carbone rigenerabile Regenerable charcoal filter	CFC0141725A
Kit prolunga installazione isola H15 (per controsoffitto) Island installation extension kit H15 (false ceiling)	KIT01600

MODELLI

MODELS

JOY ISLAND BLIX/A/90	PRF0104628A
JOY ISLAND WHIX/A/90	PRF0104629A



Galaxy Island

Design Fabrizio Crisà



Contenuti aggiuntivi
More info

CLASSE ENERGETICA ENERGY CLASS	C	
--	---	--

DISTANZA MIN DAL PIANO COTTURA MIN DISTANCE FROM HOB	Gas	Induzione/Radiante Induction/Radiant
	65 cm	50 cm

MATERIALI & DIMENSIONI SIZE & MATERIALS		
---	--	--

90x45 cm		
----------	--	--

Aspirante Duct-out		
------------------------------	--	--

Acciaio inox + vetro nero Stainless steel + black glass		
---	--	--

ILLUMINAZIONE LIGHTING		
----------------------------------	--	--

Tipo Type	Led 4x2,5 W	
---------------------	-------------	--

Intensità Intensity	290 LUX	
-------------------------------	---------	--

Temperatura Temperature	3500 K	
-----------------------------------	--------	--

Filtro grassi alluminio incluso Aluminium grease filter included		
Camino incluso Chimney included		

PERFORMANCE PERFORMANCE		
-----------------------------------	--	--

Comandi Controls	Touch control capacitivo 3V+I 3S+B Capacitive touch control	
----------------------------	--	--

Portata intensiva Booster airflow	647 m ³ /h	
---	-----------------------	--

Livello sonoro min-max Noise level min-max	52-69 db(A)	
--	-------------	--

Assorbimento totale Total absorption	270 W	
--	-------	--

FUNZIONI FEATURES		
-----------------------------	--	--

Long Life Filter	Easy to Maintain	Maintenance Alarm
------------------	------------------	-------------------

Delay Switch Off		
------------------	--	--

ACCESSORI ACCESSORIES		
---------------------------------	--	--

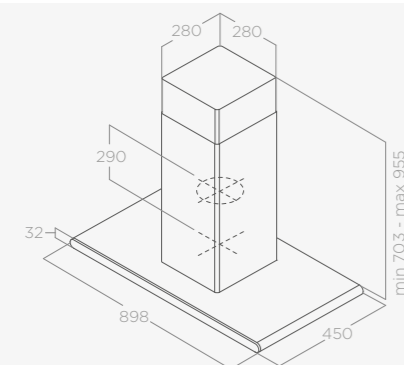
Filtro carbone Charcoal filter	CFC0141529A	
--	-------------	--

Filtro carbone rigenerabile Regenerable charcoal filter	CFC0141725A	
---	-------------	--

Kit prolunga installazione isola H15 (per controsoffitto) Island installation extension kit H15 (false ceiling)	KIT01600	
---	----------	--

MODELLI MODELS		
--------------------------	--	--

GALAXY ISLAND BLIX/A/90x45	PRF0017852B	
-----------------------------------	-------------	--



Ikona

Design Fabrizio Crisà



Contenuti aggiuntivi
More info

CLASSE ENERGETICA ENERGY CLASS	A	
--	---	--

DISTANZA MIN DAL PIANO COTTURA MIN DISTANCE FROM HOB	Gas	Induzione/Radiante Induction/Radiant
	65 cm	50 cm

MATERIALI & DIMENSIONI SIZE & MATERIALS		
---	--	--

60x44 cm		
----------	--	--

Aspirante Duct-out		
------------------------------	--	--

Nero effetto soft touch Black soft touch effect		
---	--	--

ILLUMINAZIONE LIGHTING		
----------------------------------	--	--

Tipo Type	Strip Led 1x7 W	
---------------------	-----------------	--

Intensità Intensity	365 LUX	
-------------------------------	---------	--

Temperatura Temperature	3500 K	
-----------------------------------	--------	--

Filtro grassi alluminio incluso Aluminium grease filter included		
--	--	--

PERFORMANCE PERFORMANCE		
-----------------------------------	--	--

Comandi Controls	Touch control capacitivo 3V+I 3S+B Capacitive touch control	
----------------------------	--	--

Portata intensiva Booster airflow	605 m ³ /h	
---	-----------------------	--

Livello sonoro min-max Noise level min-max	47-52 db(A)	
--	-------------	--

Assorbimento totale Total absorption	207 W	
--	-------	--

FUNZIONI FEATURES		
-----------------------------	--	--

Long Life Filter	Easy to Maintain	Maintenance Alarm
------------------	------------------	-------------------

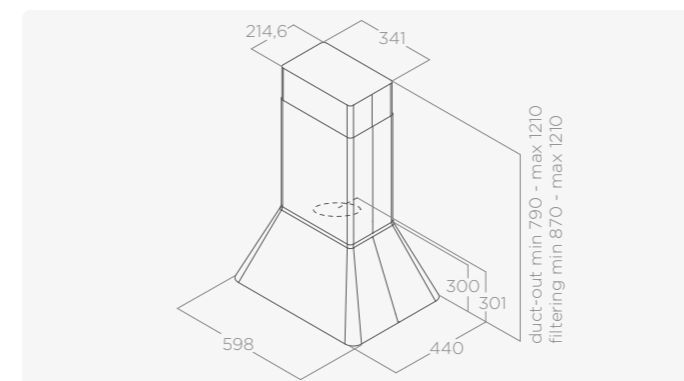
ACCESSORI ACCESSORIES		
---------------------------------	--	--

Filtro carbone Charcoal filter	CFC0140343	
--	------------	--

Filtro carbone rigenerabile Regenerable charcoal filter	CFC0162221	
---	------------	--

MODELLI MODELS		
--------------------------	--	--

IKONA BL MAT/A/60	PRF0164784	
--------------------------	------------	--



Spot Plus Island

Elica Design Center



Contenuti aggiuntivi
More info

CLASSE ENERGETICA ENERGY CLASS	A	
--	----------	--

DISTANZA MIN DAL PIANO COTTURA MIN DISTANCE FROM HOB	Gas	Induzione/Radiante Induction/Radiant
	65 cm	50 cm

MATERIALI & DIMENSIONI SIZE & MATERIALS

90x60 cm

Aspirante
Duct-out

Acciaio inox
Stainless steel

ILLUMINAZIONE LIGHTING

Tipo
Type Led 4x2,5 W

Intensità
Intensity 761 LUX

Temperatura
Temperature 3500 K

Filtro grassi alluminio incluso
Aluminium grease filter included
Camino incluso
Chimney included

PERFORMANCE PERFORMANCE

Comandi
Controls Pulsantiera elettronica
con LCD 3V+I
3S+B Electronic push button
with LCD

Portata intensiva
Booster airflow 620 m³/h

Livello sonoro min-max
Noise level min-max 52-67 db(A)

Assorbimento totale
Total absorption 210 W

FUNZIONI FEATURES

Long Life Filter Easy to Maintain Maintenance Alarm

Delay Switch Off

ACCESSORI ACCESSORIES

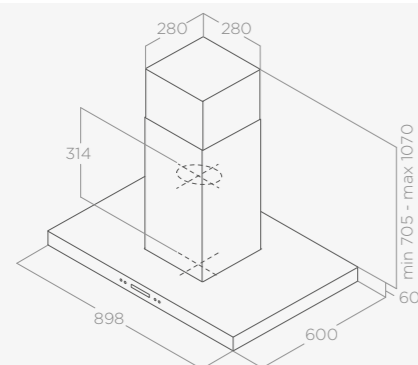
Filtro carbone
Charcoal filter CFC0141529A

Filtro carbone rigenerabile
Regenerable charcoal filter CFC0141725A

Kit prolunga installazione isola H15
(per controsoffitto)
Island installation extension kit H15
(false ceiling) KIT01600

MODELLI MODELS

SPOT PLUS ISLAND IX/A/90 PRF0097375A



Reef Island

Elica Design Center



Contenuti aggiuntivi
More info

CLASSE ENERGETICA ENERGY CLASS	A	
--	----------	--

DISTANZA MIN DAL PIANO COTTURA MIN DISTANCE FROM HOB	Gas	Induzione/Radiante Induction/Radiant
	65 cm	50 cm

MATERIALI & DIMENSIONI SIZE & MATERIALS

90x60 cm

Aspirante
Duct-out

Acciaio inox + vetro
Stainless steel + glass

ILLUMINAZIONE LIGHTING

Tipo
Type Led 2x2,5 W

Intensità
Intensity 381 LUX

Temperatura
Temperature 3000 K

Filtro grassi alluminio incluso
Aluminium grease filter included
Camino incluso
Chimney included

PERFORMANCE PERFORMANCE

Comandi
Controls Pulsantiera elettronica
con display 3V+I
3S+B Electronic push button
with display

Portata intensiva
Booster airflow 600 m³/h

Livello sonoro min-max
Noise level min-max 48-64 db(A)

Assorbimento totale
Total absorption 205 W

FUNZIONI FEATURES

Long Life Filter Easy to Maintain Maintenance Alarm

ACCESSORI ACCESSORIES

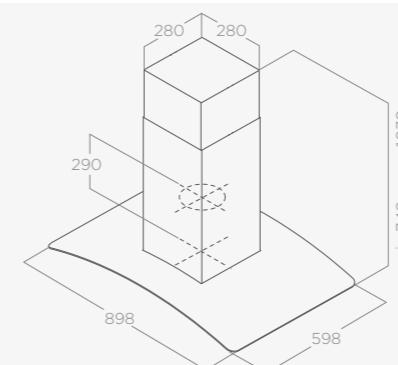
Filtro carbone
Charcoal filter CFC0141529A

Filtro carbone rigenerabile
Regenerable charcoal filter CFC0141725A

Kit prolunga installazione isola H15
(per controsoffitto)
Island installation extension kit H15
(false ceiling) KIT01600

MODELLI MODELS

REEF A ISLAND IX/A/90X60 PRF0150290



Tribe Island

Elica Design Center



Contenuti aggiuntivi
More info

CLASSE ENERGETICA ENERGY CLASS	A	
--	----------	--

DISTANZA MIN DAL PIANO COTTURA MIN DISTANCE FROM HOB	Gas	Induzione/Radiante Induction/Radiant
	50 cm	65 cm

MATERIALI & DIMENSIONI SIZE & MATERIALS

90x60 cm

Aspirante
Duct-out

Acciaio inox + vetro
Stainless steel + glass

ILLUMINAZIONE LIGHTING

Tipo
Type

Led 2x2,5 W

Intensità
Intensity

381 LUX

Temperatura
Temperature

3000 K

Filtro grassi alluminio incluso
Aluminium grease filter included
Camino incluso
Chimney included

PERFORMANCE PERFORMANCE

Comandi
Controls

Pulsantiera elettronica con display 3V+I
3S+B Electronic push button with display

Portata intensiva
Booster airflow

600 m³/h

Livello sonoro min-max
Noise level min-max

48-64 db(A)

Assorbimento totale
Total absorption

205 W

FUNZIONI FEATURES

Long Life Filter Easy to Maintain Maintenance Alarm

ACCESSORI ACCESSORIES

Filtro carbone
Charcoal filter

CFC0141529A

Filtro carbone rigenerabile
Regenerable charcoal filter

CFC0141725A

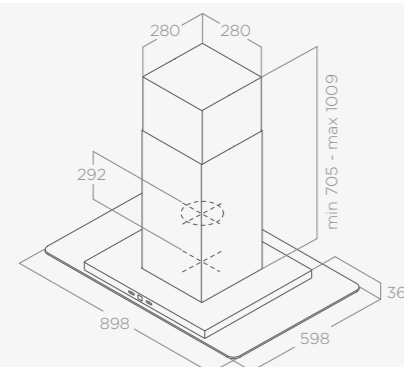
Kit prolunga installazione isola H15
(per controsoffitto)
Island installation extension kit H15
(false ceiling)

KIT01600

MODELLI MODELS

TRIBE A ISLAND IX/A/90X60

PRF0150293



Tube Pro Island

Elica Design Center



Contenuti aggiuntivi
More info

CLASSE ENERGETICA ENERGY CLASS	C	
--	----------	--

DISTANZA MIN DAL PIANO COTTURA MIN DISTANCE FROM HOB	Gas	Induzione/Radiante Induction/Radiant
	50 cm	65 cm

MATERIALI & DIMENSIONI SIZE & MATERIALS

Ø43 cm

Aspirante
Duct-out

Acciaio inox, nero effetto soft touch, bianco effetto soft touch
Stainless steel, black soft touch effect, white soft touch effect

ILLUMINAZIONE LIGHTING

Tipo
Type

Led 2x3 W

Intensità
Intensity

457 LUX

Temperatura
Temperature

2700 K

Filtro grassi alluminio incluso
Aluminium grease filter included
Camino incluso
Chimney included

PERFORMANCE PERFORMANCE

Comandi
Controls

Pulsantiera meccanica 3V
3S Mechanical push button

Portata intensiva
Booster airflow

603 m³/h

Livello sonoro min-max
Noise level min-max

47-68 db(A)

Assorbimento totale
Total absorption

256 W

FUNZIONI FEATURES

Long Life Filter

ACCESSORI ACCESSORIES

Filtro carbone rigenerabile
Regenerable charcoal filter

CFC0140423

Kit prolunga installazione isola H15
(per controsoffitto)
Island installation extension kit H15
(false ceiling)

KIT01600

MODELLI MODELS

TUBE PRO ISLAND IX/A/43

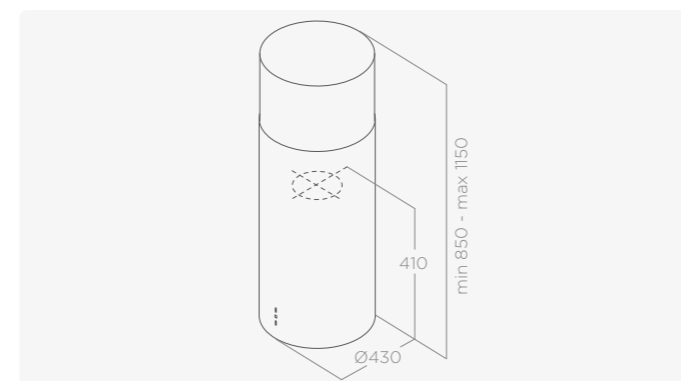
PRF0044794B

TUBE PRO ISLAND BL MAT/A/43

PRF0090717B

TUBE PRO ISLAND WH MAT/A/43

PRF0090718B



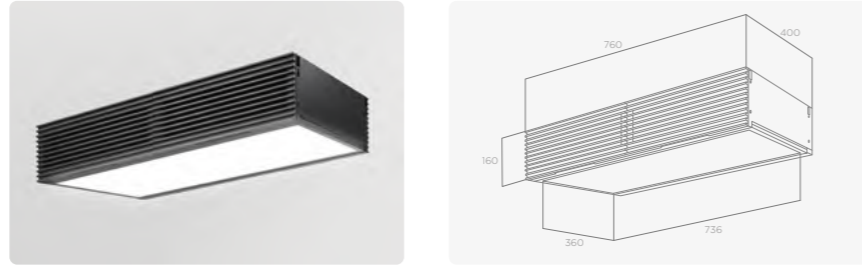
4.2

Open Suite Superior - Modulo aspirante

Open Suite Superior - Extraction unit

KIT0167079A

Kit modulo aspirante Superior
Extraction module kit Superior

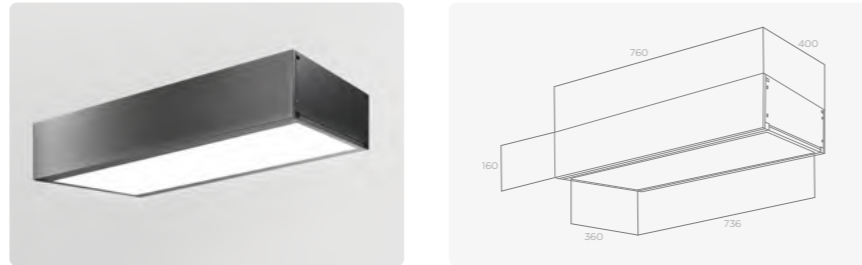


Open Suite Superior - Modulo luce

Open Suite Superior - Lighting unit

KIT0166961A

Kit modulo full Led Superior
Full LED module kit Superior

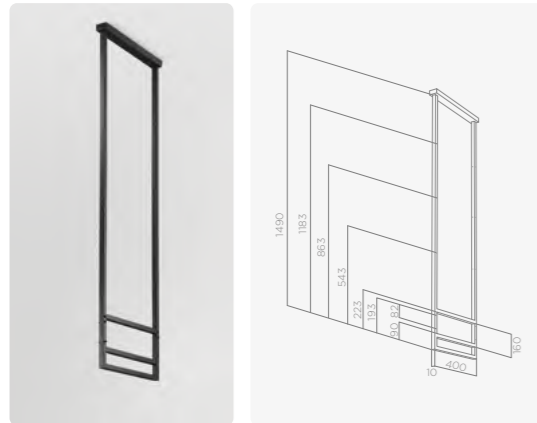


Open Suite Superior - Accessori strutturali

Open Suite Superior - Structural accessories

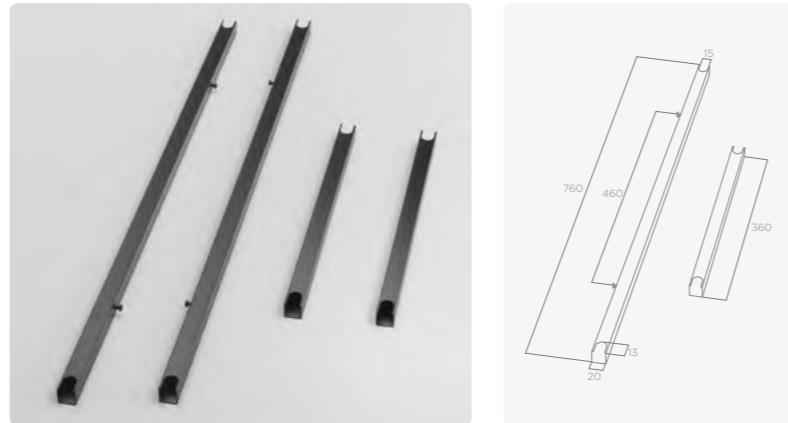
KIT0166962

Kit traliccio Superior
Trellis expansion kit Superior



KIT0166768

Kit cornice mensola
Shelf frame kit

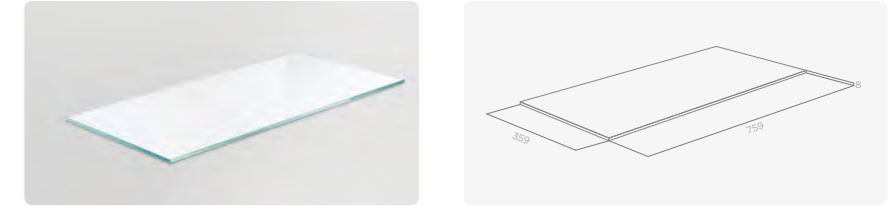


Open Suite Superior - Mensole Arredo

Open Suite Superior - Decorative Shelves

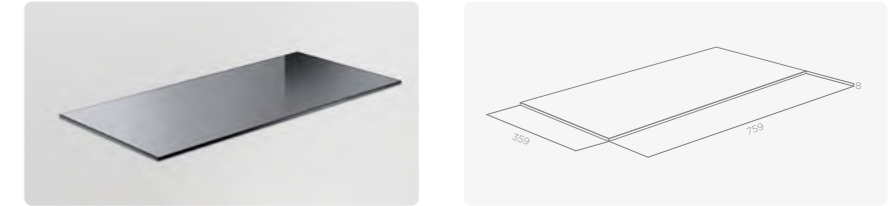
KIT0166455

Kit mensola vetro extra-chiaro
Extra-clear glass shelf kit



KIT0166463

Kit mensola vetro fumé
Smoked glass shelf kit



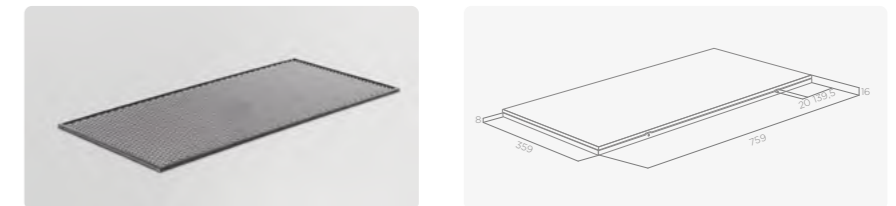
KIT0166470

Kit mensola metallo nero
Black metal shelf kit



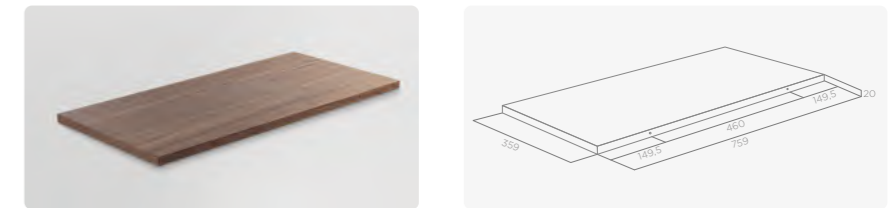
KIT0166472

Kit mensola rete metallica
Wire mesh shelf kit



KIT0166475

Kit mensola legno
Wooden shelf kit

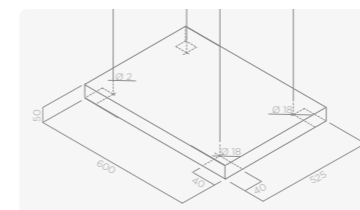


Bio Island - Mensole Arredo

Bio Island - Decorative Shelves

KIT0120947

Kit mensola BIO ISLAND 60CM
+ 2 cavi
Shelf Kit BIO ISLAND 60CM
+ 2 cables

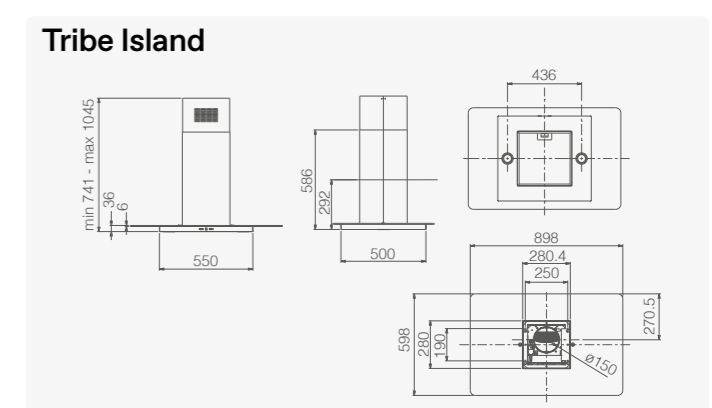
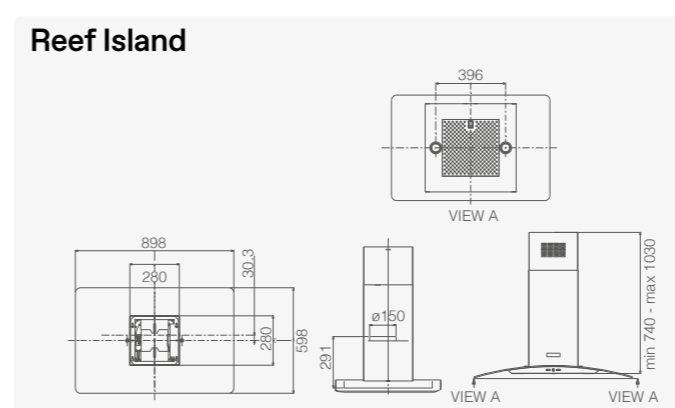
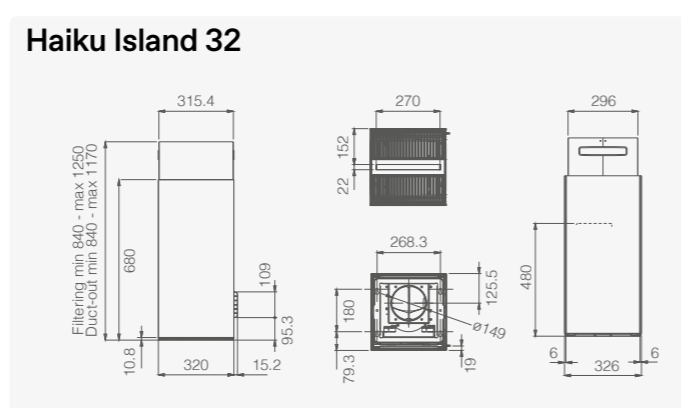
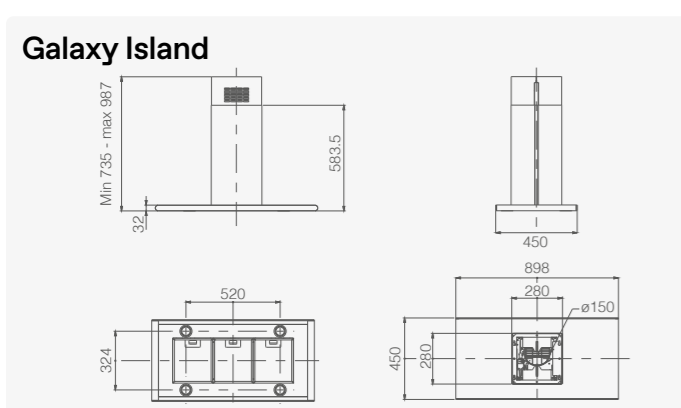
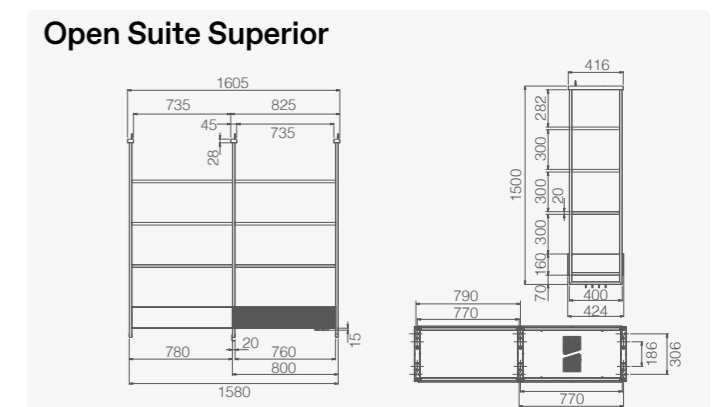
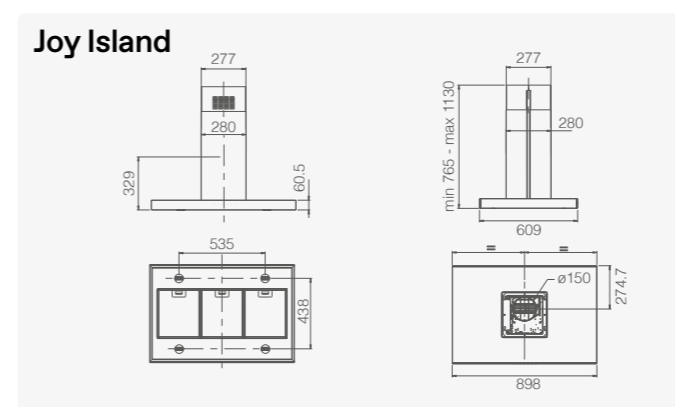
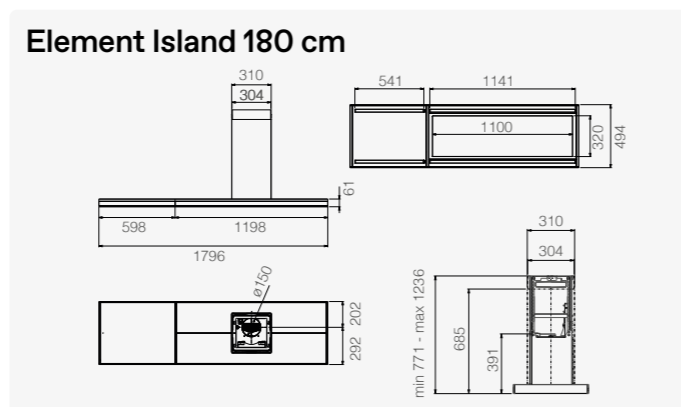
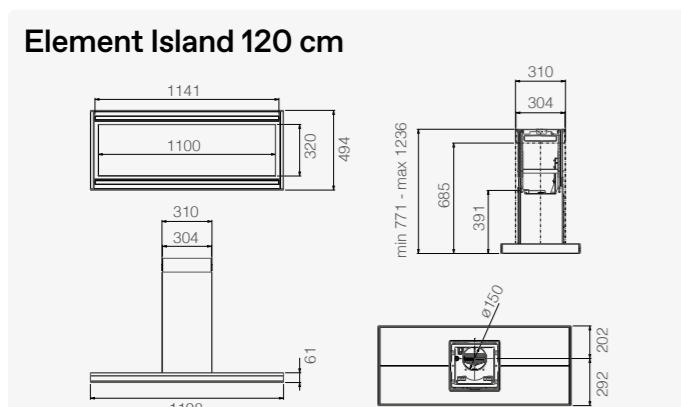
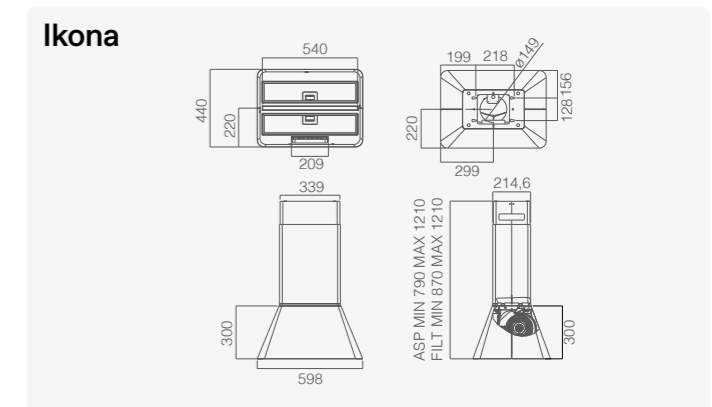
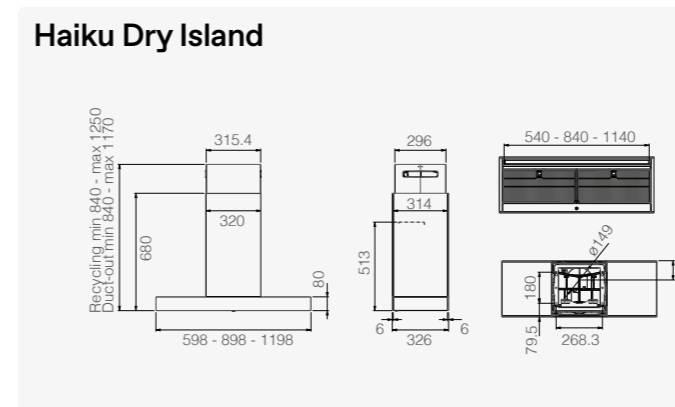
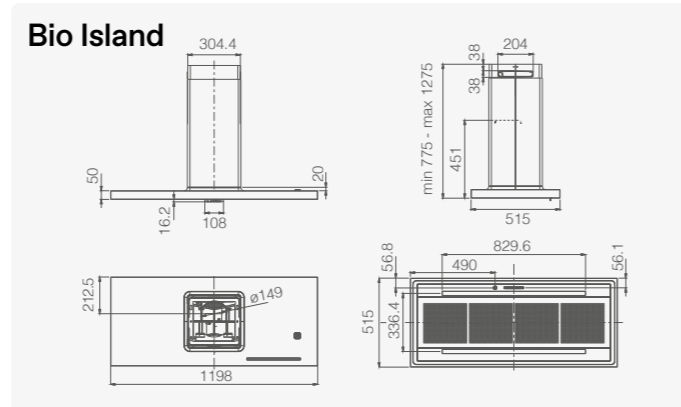
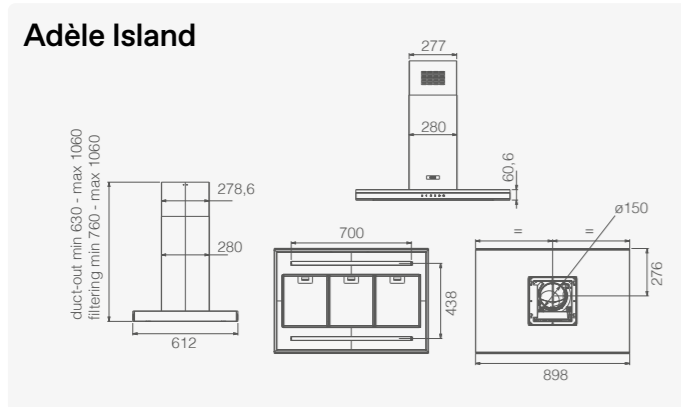
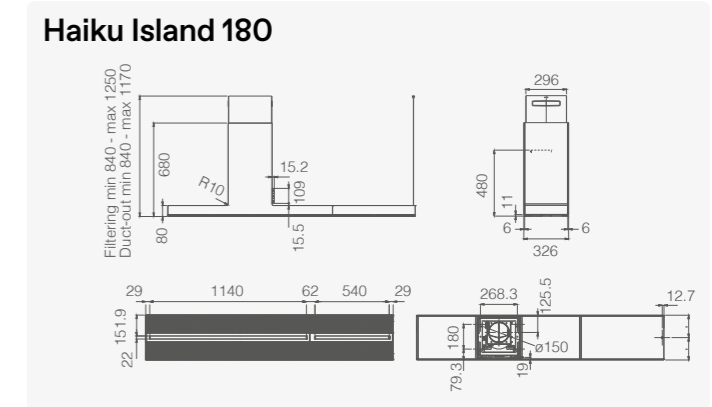
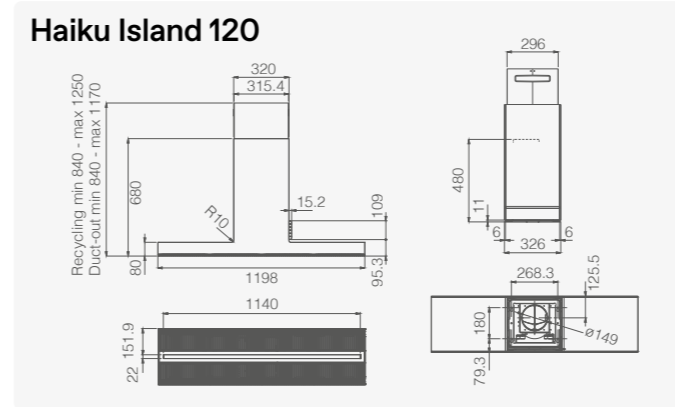


KIT0120948

Kit cavi Bio Island 1,7 mt
Kit cables BIO ISLAND 1,7 MT



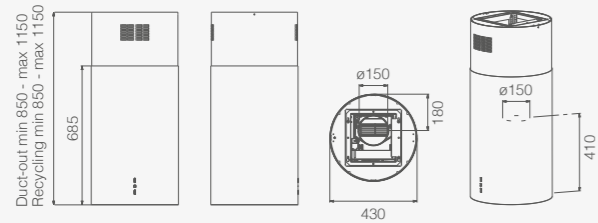
4.2 Disegni tecnici. Technical drawings.



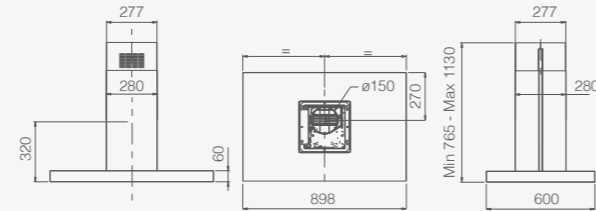
4.2

Disegni tecnici. Technical drawings.

Tube Pro Island



Spot Plus Island



Filtri odori Odour filters

	CODICE FILTRO FILTER CODE	TIPO FILTRO FILTER TYPE
Adèle Island	CFC0141529A	Carbone / Charcoal
	CFC0141725A	Carbone rigenerabile Regenerable charcoal
Bio Island	CFC0140091	Carbone rigenerabile HP Regenerable charcoal HP
	CFC0141725A	Carbone rigenerabile Regenerable charcoal
Element Island	CFC0140343	Carbone / Charcoal
	CFC0162221	Carbone rigenerabile Regenerable charcoal
Galaxy Island	CFC0141529A	Carbone / Charcoal
	CFC0141725A	Carbone rigenerabile Regenerable charcoal
Haiku Island	CFC0141529A	Carbone / Charcoal
	CFC0141725A	Carbone rigenerabile Regenerable charcoal
Haiku Dry Island	CFC0140343	Carbone / Charcoal
	CFC0162221	Carbone rigenerabile Regenerable charcoal
Ikona	CFC0140343	Carbone / Charcoal
	CFC0162221	Carbone rigenerabile Regenerable charcoal

	CODICE FILTRO FILTER CODE	TIPO FILTRO FILTER TYPE
Joy Island	CFC0141529A	Carbone / Charcoal
	CFC0141725A	Carbone rigenerabile Regenerable charcoal
Open Suite Superior	KIT0166765	Carbone rigenerabile Regenerable charcoal
Reef Island	CFC0141529A	Carbone / Charcoal
	CFC0141725A	Carbone rigenerabile Regenerable charcoal
Spot Plus Island	CFC0141529A	Carbone / Charcoal
	CFC0141725A	Carbone rigenerabile Regenerable charcoal
Thin Island	CFC0141529A	Carbone / Charcoal
	CFC0141725A	Carbone rigenerabile Regenerable charcoal
Tribe Island	CFC0141529A	Carbone / Charcoal
	CFC0141725A	Carbone rigenerabile Regenerable charcoal
Tube Pro Island	CFC0140423	Carbone / Charcoal

4.2

Tutto sulle performance

Performance details

Approfondimenti

Learn more

	ENERGY CLASS	1 SPEED (AIRFLOW-NOISE)	2 SPEED (AIRFLOW-NOISE)	3 SPEED (AIRFLOW-NOISE)	4 SPEED * (AIRFLOW-NOISE)	5 SPEED * (AIRFLOW-NOISE)
Adèle Island	A	325 m³/h - 55 db(A)	435 m³/h - 61 db(A)	630 m³/h - 69 db(A)	---	770 m³/h - 74 db(A)
Bio Island	A++	205 m³/h - 44 db(A)	320 m³/h - 50 db(A)	470 m³/h - 58 db(A)	620 m³/h - 64 db(A)	680 m³/h - 66 db(A)
Element island	A+	185 m³/h - 42 db(A)	295 m³/h - 50 db(A)	430 m³/h - 58 db(A)	620 m³/h - 66 db(A)	
Galaxy Island	C	288 m³/h - 52 db(A)	420 m³/h - 61 db(A)	559 m³/h - 69 db(A)	---	647 m³/h - 73 db(A)
Haiku Island	A	155 m³/h - 34 db(A)	295 m³/h - 47 db(A)	375 m³/h - 51 db(A)	560 m³/h - 58 db(A)	690 m³/h - 63 db(A)
Haiku Dry Island	A+	200 m³/h - 41 db(A)	320 m³/h - 49 db(A)	470 m³/h - 57 db(A)	680 m³/h - 66 db(A)	---
Ikona	A	250 m³/h - 47 db(A)	355 m³/h - 55 db(A)	475 m³/h - 62 db(A)	---	605 m³/h - 67 db(A)
Joy Island	B	288 m³/h - 51 db(A)	432 m³/h - 61 db(A)	581 m³/h - 69 db(A)	---	713 m³/h - 73 db(A)
Open Suite Superior	**	335 m³/h - 63 db(A)	395 m³/h - 66 db(A)	445 m³/h - 69 db(A)		500 m³/h - 71 db(A)
Reef Island	A	255 m³/h - 48 db(A)	365 m³/h - 57 db(A)	500 m³/h - 64 db(A)	---	600 m³/h - 69 db(A)
Spot Plus Island	A	280 m³/h - 52 db(A)	405 m³/h - 60 db(A)	540 m³/h - 67 db(A)	---	620 m³/h - 70 db(A)
Tribe Island	A	255 m³/h - 48 db(A)	365 m³/h - 57 db(A)	500 m³/h - 64 db(A)	---	600 m³/h - 69 db(A)
Tube Pro Island	C	240 m³/h - 47 db(A)	368 m³/h - 56 db(A)	603 m³/h - 68 db(A)	---	---

	AIR OUTLET	REDUCTION 150/125	ODOUR FILTER ALERT	GREASE FILTER ALERT	NON-RETURN VALVE
Adèle Island	Ø150	■	■	■	■
Bio Island	Ø150	---	■	■	■
Element Island	Ø150	■	■	■	■
Galaxy Island	Ø150	---	■	■	■
Haiku Island	Ø150	■	■	■	■
Haiku Dry Island	Ø150	■	■	■	■
Ikona	Ø150	---	■	■	■
Joy Island	Ø150	---	■	■	■
Open Suite Superior	Ø150	---	■	■	---
Reef Island	Ø150	---	■	■	■
Spot Plus Island	Ø150	■	■	■	---
Thin Island	Ø150	■	■	■	■
Tribe Island	Ø150	---	■	■	■
Tube Pro Island	Ø150	■	---	---	■

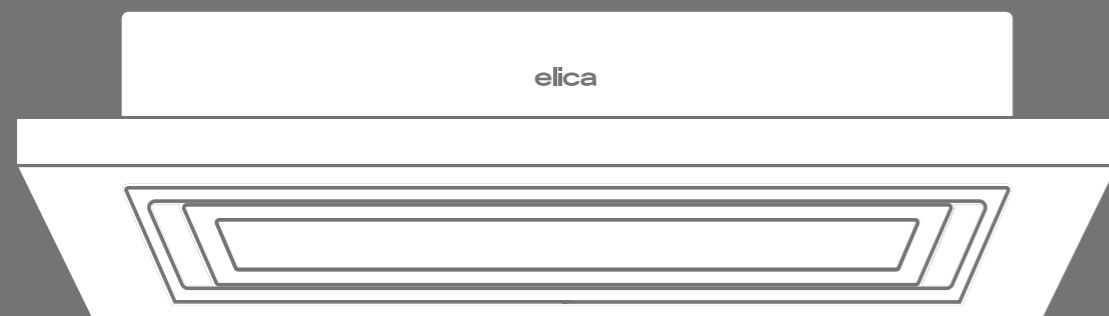
Cappe/ Soffitto

4.3

Hoods/Ceiling

Queste cappe sono progettate per scomparire letteralmente nel soffitto, per un effetto visivo wow. Per questo necessitano di un controsoffitto in cartongesso che ospiti condotto, ventola e parte del sistema aspirante.

These hoods are designed to literally disappear into the ceiling, for that “wow” effect. For this reason, they require a plasterboard false ceiling to house duct, fan and some parts of the extraction system.



Lullaby

Design Fabrizio Crisà



Contenuti aggiuntivi
More info

AWARDS



CLASSE ENERGETICA ENERGY CLASS	A	
-----------------------------------	---	--

DISTANZA MIN DAL PIANO COTTURA MIN DISTANCE FROM HOB	Gas	Induzione/Radiante Induction/Radiant
	100 cm	60 cm

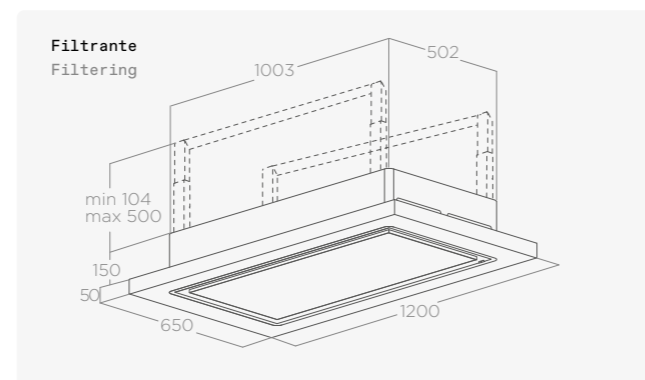
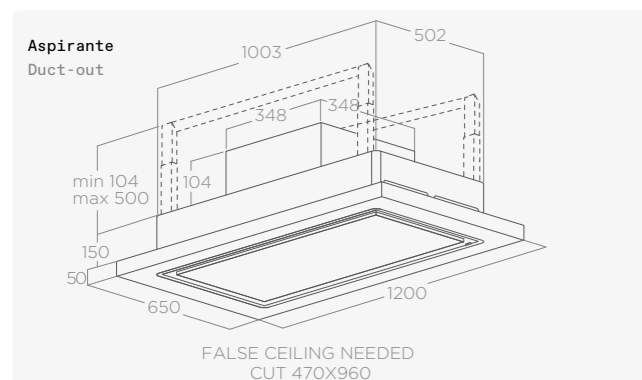
MATERIALI & DIMENSIONI SIZE & MATERIALS

120x65 cm

96x47 cm (cut per controsoffitto)
(false ceiling cut)

Aspirante/Filtrante
Duct-out/Filtering

WH WOOD: legno laccato bianco + acciaio inox
WOOD: rovere naturale + bianco effetto soft touch
WH WOOD: white lacquered wood + stainless steel
WOOD: natural oak + white soft touch effect



Stile, dimensioni e ripiani aggiuntivi possono essere personalizzati a seconda dei vostri desideri. Due le scelte per i materiali: rovere naturale e legno laccato bianco, per un look&feel più naturale o moderno. Il pannello a led da 28 watt garantisce una diffusione della luce uniforme, che può essere regolata a piacere anche quando la cappa è spenta. La potenza aspirante si combina a una silenziosità inedita, grazie ai filtri di nuova generazione rigenerabili (che possono durare fino a 5 anni). È attivabile tramite telecomando o con comandi voice control, grazie alla connessione Wi-Fi.

Style, dimensions, and additional shelves can be customised according to your wishes. Available in natural oak or white lacquered wood, for either a more natural or contemporary look&feel. The 28-watt LED panel ensures uniform light distribution, which can also be adjusted as you like even when the hood is off. Its powerful extraction rate is matched by unparalleled silence, thanks to new-generation regenerable filters (that last up to 5 years). It can be enabled via remote control or with voice commands, thanks to its Wi-Fi connectivity.



ILLUMINAZIONE LIGHTING

Tipo Type	Led Panel 28W
Intensità Intensity	1683 LUX (Duct-out) - 1235 LUX (Filtering)
Temperatura Temperature	2700 - 5000 K

Filtro grassi alluminio incluso
Aluminium grease filter included
Filtro in ceramica anti-odori rigenerabile HP incluso (*)
HP regenerable odour ceramic filter included (*)
Radiocomando incluso
Remote control included

FUNZIONI FEATURES

- Long Life Filter
- Dim Light
- Long Life Filter ++
- Special Material
- Tune White
- Maintenance Alarm
- Comfort Silence
- Connectivity
- Delay Switch Off

PERFORMANCE PERFORMANCE

	Aspirante Duct-out	Filtrante Filtering
Comandi Controls	Radiocomando 3V + 2I 3S + 2B Remote control	Radiocomando 3V + 2I 3S + 2B Remote control
Portata intensiva Booster airflow	770 m³/h	470 m³/h
Livello sonoro min-max Noise level min-max	40-53 db(A)	46-64 db(A)
Assorbimento totale Total absorption	298 W	568 W

ACCESSORI ACCESSORIES

Filtro in ceramica anti-odori rigenerabile HP HP regenerable odour ceramic filter	KIT0147861A
Radiocomando Design bianco White Design remote control	KIT0121468
Radiocomando Design nero Black Design remote control	KIT0121469
Kit mensola bianca White shelf kit	KIT0147859
Kit mensola rovere Oak shelf kit	KIT0147858
Kit filtrante a bordo H30 On board filtering kit H30	KIT0148449
Kit filtrante high performance 1a inst. H16-H30 INOX High performance 1st inst. filtering kit H16-H30 INOX	KIT0148450A
Kit filtrante rigenerabile 1a inst. H16-H30 INOX Regenerable 1st inst. filtering kit H16-H30 INOX	KIT0167743
Kit filtrante high performance 1a inst. H16-H30 (BI) High performance 1st inst. filtering kit H16-H30 (WH)	KIT0181126
Kit filtrante rigenerabile 1a inst. H16-H30 (BI) Regenerable 1st inst. filtering kit H16-H30 (WH)	KIT0181117

MODELLI MODELS

LULLABY @ WOOD/A/120	PRF0167046
LULLABY @ WOOD/F/120 (*)	PRF0167047
LULLABY @ WH WOOD/A/120	PRF0167048
LULLABY @ WH WOOD/F/120 (*)	PRF0167049

Modello non soggetto a certificazione energetica obbligatoria. (*)
Model not subject to compulsory energy certification. (*)



Showcasing
Lullaby

Skydome

Design Fabrizio Crisà



Contenuti aggiuntivi
More info

CLASSE ENERGETICA ENERGY CLASS A

DISTANZA MIN DAL PIANO COTTURA MIN DISTANCE FROM HOB

	Gas	Induzione/Radiante Induction/Radiant
H16	100 cm	65 cm
H30	100 cm	60 cm

MATERIALI & DIMENSIONI
SIZE & MATERIALS

100x50 cm

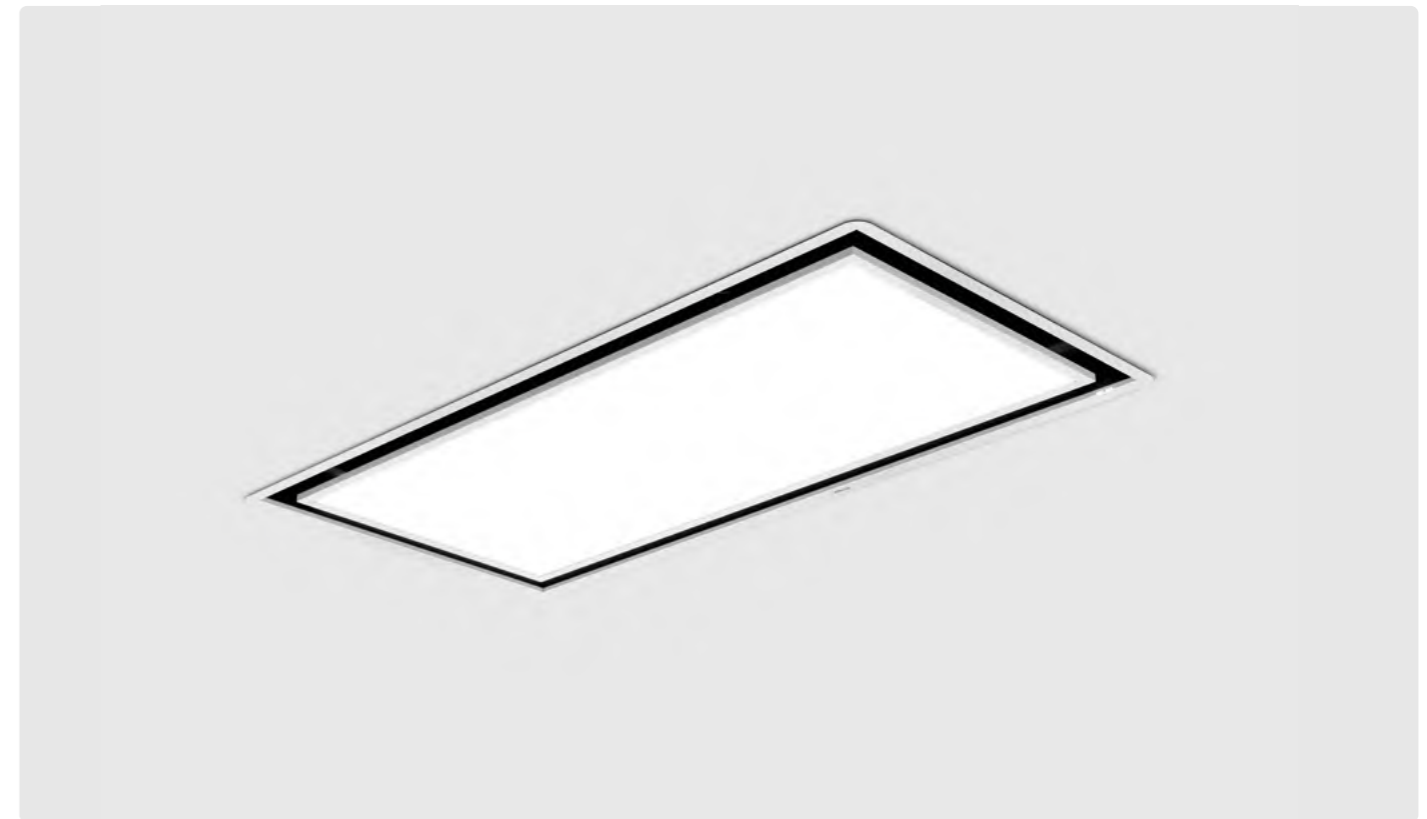
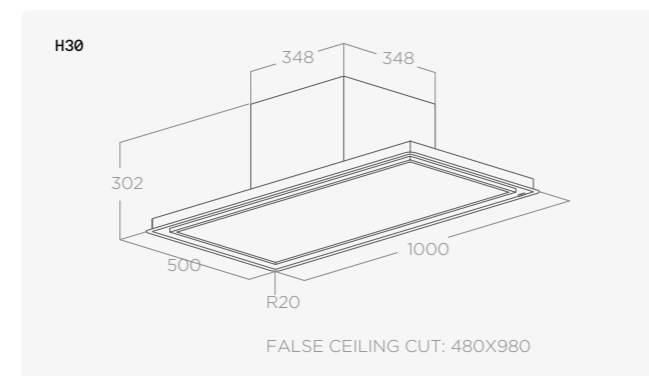
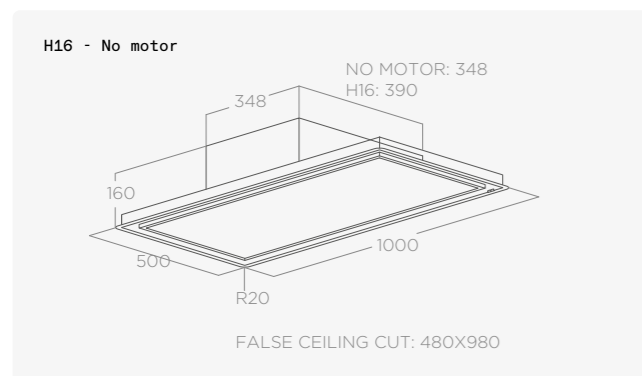
98x48 cm (cut per controsoffitto)
(false ceiling cut)

Aspirante
Duct-out

Cornice bianca
White frame

Questa cappa incarna un autentico progetto di illuminazione, che cela in modo intelligente il sistema aspirante. Le prestazioni sono altamente performanti anche a una distanza significativa dal piano cottura, garantendo sempre silenziosità. Il pannello a led da 28 watt garantisce una diffusione della luce ottimale, anche quando la funzione aspirante è disattivata. La connessione wi-fi permette di regolarla via app o assistente vocale. Inoltre, questa cappa presenta un'alta versatilità di installazione: la versione super slim misura solo 16 cm. È dotata di telecomando ed è disponibile nelle versioni aspirante e filtrante.

This hood doubles as a lighting solution brilliantly designed to conceal the extraction system. This quiet yet powerful hood delivers exceptional performance even at a considerable distance from the hob. The 28-watt LED panel guarantees optimal light distribution, even when the extractor is off. The Wi-Fi connectivity allows you to adjust its settings via an app or voice assistant. Moreover, this hood offers versatile installation options: the super slim model measures only 16 cm. It comes with a remote control and is available in duct-out or filtering modes. It comes with a remote control.



ILLUMINAZIONE
LIGHTING

Tipo Type	Led Panel 28W
Intensità Intensity	1459 LUX
Temperatura Temperature	2700 - 5000 K

Filtro grassi alluminio incluso
Aluminium grease filter included
Radiocomando incluso
Remote control included

FUNZIONI
FEATURES

- Long Life Filter
- Dim Light
- Long Life Filter ++
- Total Integration
- Tune White
- Maintenance Alarm
- Comfort Silence
- Airmatic
- Connectivity
- Delay Switch Off
- Brushless
- Super Easy Installation

PERFORMANCE
PERFORMANCE

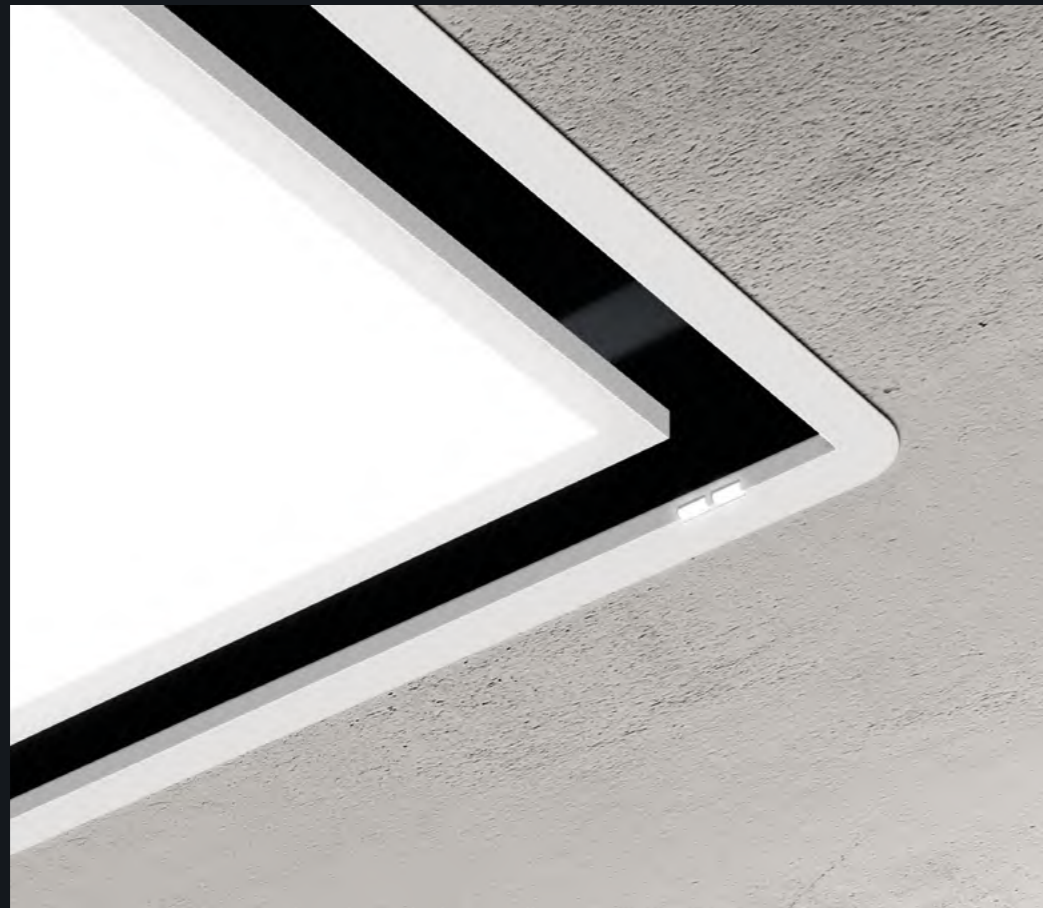
Comandi Controls	Radiocomando 3V + 2I 3S + 2B Remote control	
	H16	H30
Portata intensiva Booster airflow	720 m ³ /h	770 m ³ /h
Livello sonoro min-max Noise level min-max	51-68 db(A)	40-53 db(A)
Assorbimento totale Total absorption	303 W	298 W

ACCESSORI
ACCESSORIES

Kit filtrante a bordo H30 On board filtering kit H30	KIT0148449
Kit filtrante high performance 1a inst. H16-H30 INOX High performance 1st inst filtering kit H16-H30 INOX	KIT0148450A
Kit filtrante rigenerabile 1a inst. H16-H30 INOX Regenerable 1st inst. filtering kit H16-H30 INOX	KIT0167743
Kit filtrante high performance 1a inst. H16-H30 (BI) High performance 1st inst filtering kit H16-H30 (WH)	KIT0181126
Kit filtrante rigenerabile 1a inst. H16-H30 (BI) Regenerable 1st inst. filtering kit H16-H30 (WH)	KIT0181117
Radiocomando Design bianco White Design remote control	KIT0121468
Radiocomando Design nero Black Design remote control	KIT0121469
Motore remoto interno Internal remote motor	KIT0184296
Motore remoto esterno (muro) External remote motor (wall)	KIT0184135
Motore remoto esterno (tetto) External remote motor (roof)	KIT0147881
Motore remoto esterno (tetto inclinato) External remote motor (inclined roof)	KIT0147882
Cavo Prolunga motore remoto Extension lead for remote motor	KIT0161392

MODELLI
MODELS

SKYDOME NO MOTOR A/100	PRF0146230A
SKYDOME H16 A/100	PRF0147735B
SKYDOME H30 A/100	PRF0146232B



Showcasing
Skydome



Illusion

Design Fabrizio Crisà



Contenuti aggiuntivi
More info

CLASSE ENERGETICA ENERGY CLASS	A	
DISTANZA MIN DAL PIANO COTTURA MIN DISTANCE FROM HOB	Gas	Induzione/Radiante Induction/Radiant
H16	70 cm	65 cm
H30	70 cm	60 cm

MATERIALI & DIMENSIONI SIZE & MATERIALS
100x50 cm

98x48 cm (cut per controsoffitto) (false ceiling cut)
--

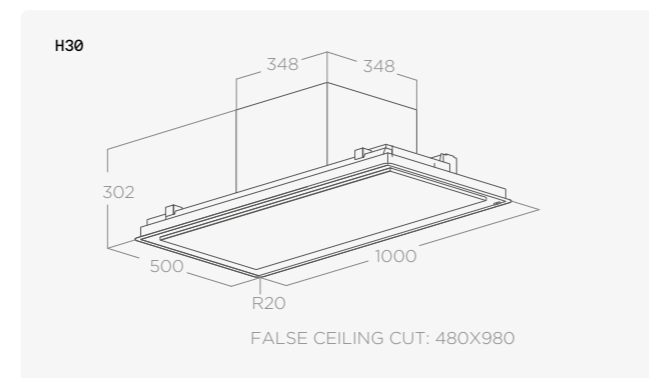
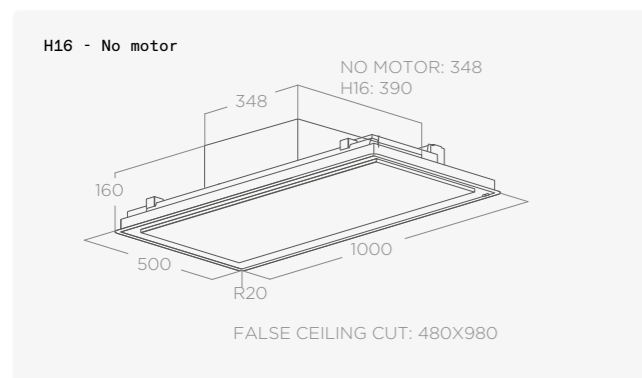
Aspirante Duct-out

Bianco effetto soft touch + cornice bianca soft touch, rivestibile con cartongesso (non incluso) + cornice acciaio inox, nero effetto soft touch + cornice nera soft touch

White soft touch effect + white soft touch frame, coverable with drywall (not included) + stainless steel frame, black soft touch effect + black soft touch frame

Aria più pura, comandi Wi-Fi. Progettata per mimetizzarsi in ogni contesto, questa cappa è la soluzione ideale anche per i piccoli ambienti perché libera lo spazio sopra al piano di cottura. È disponibile nelle versioni bianca, nera o con cornice in acciaio inox e pannello personalizzabile con cartongesso della stessa finitura del soffitto, integrandosi così a ogni stile di cucina. L'illuminazione è regolabile per intensità e tono della luce (dal più caldo al più freddo); il cuore aspirante elimina fumi e odori dalla cucina durante tutto l'arco della giornata. Un sensore intelligente rileva vapori di cottura e sostanze nocive (come solventi di pulizia o fumo di sigaretta) e si attiva impostando automaticamente la potenza di aspirazione più adatta. Quando l'aria è tornata ottimale si spegne da sola. I filtri sono rigenerabili e possono durare fino a 3 anni, abbattendo l'impatto ambientale. Last but not least, Illusion dispone di connessione Wi-Fi che le consente di dialogare con voi da app.

Cleaner air, Wi-Fi controls. Designed to blend into any 'setting', this hood is the ideal solution for small spaces because it frees up space above the hob. Available in white, black, or with a stainless steel frame and a customisable plasterboard panel to match the ceiling's finish, it complements any kitchen style. The light intensity and temperature (from warmer to cooler tones) are adjustable; the extraction core removes smoke and odors from the kitchen all day long. A smart sensor detects cooking fumes and harmful substances (e.g. cleaning agents or cigarette smoke) and activates, automatically setting the most suitable extraction power. When the air quality has returned to an ideal level, it automatically switches off. The filters are regenerable and can last up to 3 years, thereby reducing the environmental impact. Last but not least, Illusion is equipped with Wi-Fi connectivity, allowing it to communicate with you via an app.



ILLUMINAZIONE LIGHTING	
Tipo Type	Strip Led 2x14 W
Intensità Intensity	563 LUX
Temperatura Temperature	2700 - 5000 K
Filtro grassi alluminio incluso Aluminium grease filter included	
Radiocomando incluso Remote control included	

FUNZIONI FEATURES

- Long Life Filter
- Dim Light
- Long Life Filter ++
- Total Integration
- Tune White
- Maintenance Alarm
- Comfort Silence
- Airmatic
- Connectivity
- Delay Switch Off
- Brushless
- Super Easy Installation

PERFORMANCE PERFORMANCE		
Comandi Controls	Radiocomando 3V + 2I 3S + 2B Remote control	
	H16	H30
Portata intensiva Booster airFlow	720 m³/h	770 m³/h
Livello sonoro min-max Noise level min-max	51-68 db(A)	40-53 db (A)
Assorbimento totale Total absorption	303 W	298 W

ACCESSORI ACCESSORIES	
Kit filtrante a bordo H30 On board filtering kit H30	KIT0148449
Kit filtrante high performance 1a inst. H16-H30 INOX High performance 1st inst filtering kit H16-H30 INOX	KIT0148450A
Kit filtrante rigenerabile 1a inst. H16-H30 INOX Regenerable 1st inst. filtering kit H16-H30 INOX	KIT0167743
Kit filtrante high performance 1a inst. H16-H30 (BI) High performance 1st inst filtering kit H16-H30 (WH)	KIT0181126
Kit filtrante rigenerabile 1a inst. H16-H30 (BI) Regenerable 1st inst. filtering kit H16-H30 (WH)	KIT0181117
Kit filtrante high performance 1a inst. H16-H30 (NE) High performance 1st inst filtering kit H16-H30 (BL)	KIT0181124
Kit filtrante rigenerabile 1a inst. H16-H30 (NE) Regenerable 1st inst. filtering kit H16-H30 (BL)	KIT0180993
Radiocomando Design bianco White Design remote control	KIT0121468
Radiocomando Design nero Black Design remote control	KIT0121469
Mot.remoto interno Internal remote motor	KIT0184296
Mot.remoto esterno (muro) External remote motor (wall)	KIT0184135
Mot.remoto esterno (tetto) External remote motor (roof)	KIT0147881
Mot.remoto esterno (tetto inclinato) External remote motor (inclined roof)	KIT0147882
Cavo Prolunga mot.remoto Extension lead for remote motor	KIT0161392

MODELLI MODELS	
ILLUSION NO MOTOR PAINT/A/100	PRF0146252A
ILLUSION H16 PAINT/A/100	PRF0147726B
ILLUSION H30 PAINT/A/100	PRF0146250B
ILLUSION NO MOTOR WH/A/100	PRF0146253A
ILLUSION H16 WH/A/100	PRF0147727B
ILLUSION H30 WH/A/100	PRF0146251B
ILLUSION NO MOTOR BL MAT/A/100	PRF0172647A
ILLUSION H16 BL MAT/A/100	PRF0172645B
ILLUSION H30 BL MAT/A/100	PRF0172646B



Showcasing
Illusion



Hilight Glass

Design Fabrizio Crisà

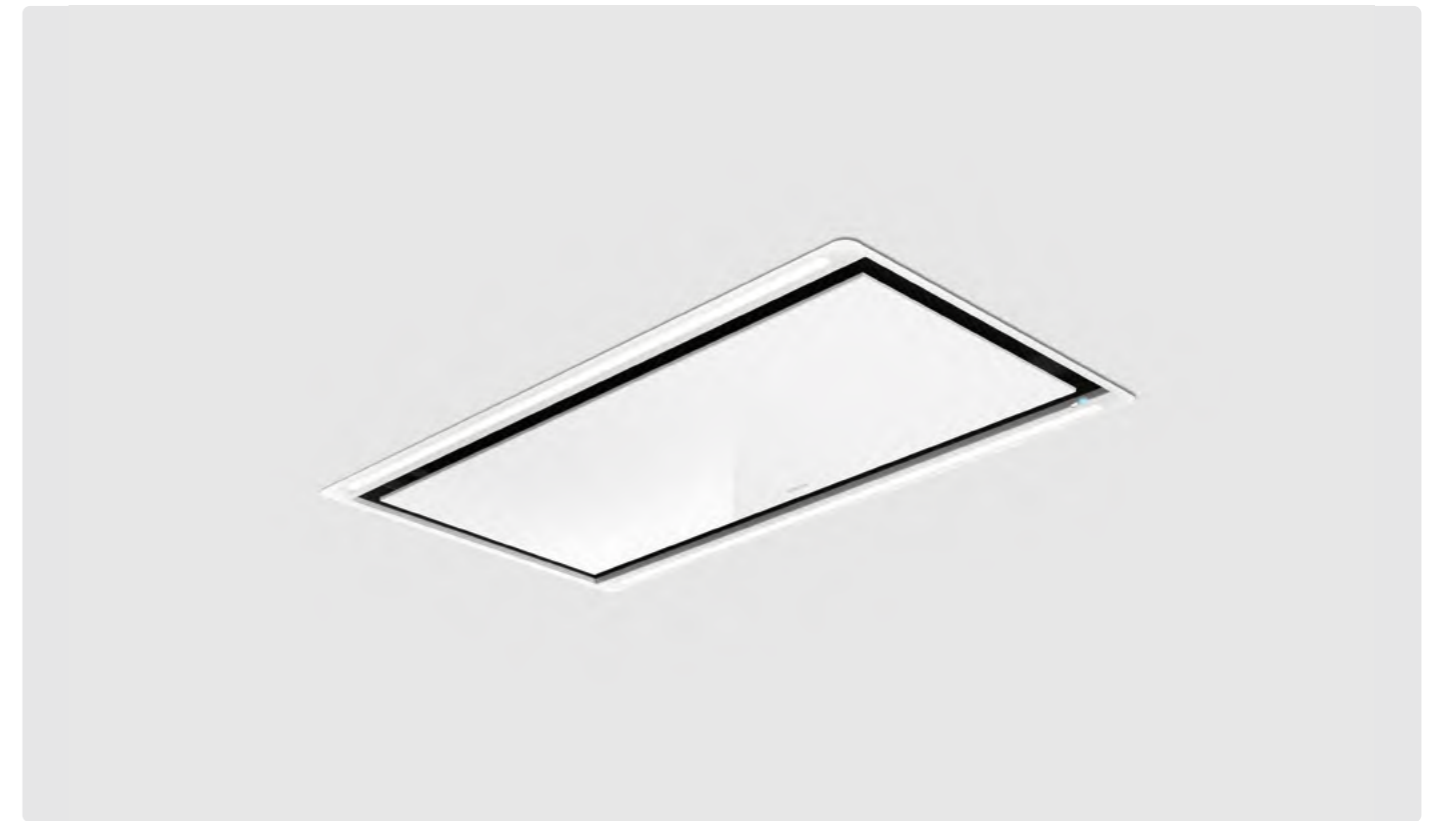
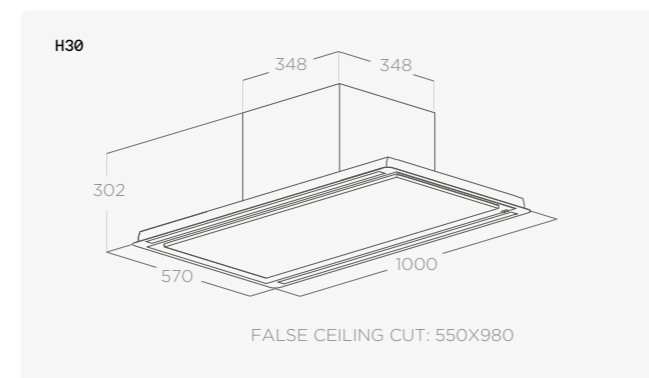
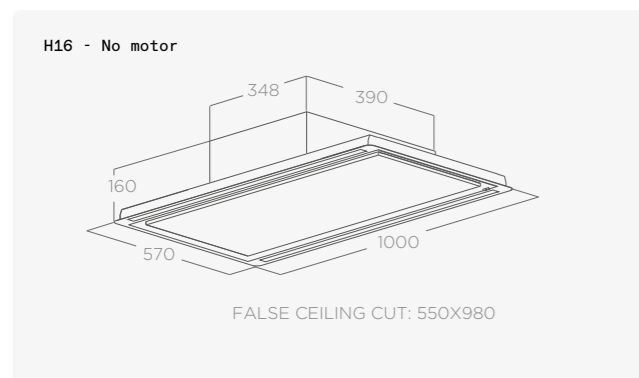


Contenuti aggiuntivi
More info

CLASSE ENERGETICA ENERGY CLASS	A	
DISTANZA MIN DAL PIANO COTTURA MIN DISTANCE FROM HOB	Gas	Induzione/Radiante Induction/Radiant
H16	70 cm	65 cm
H30	70 cm	60 cm
MATERIALI & DIMENSIONI SIZE & MATERIALS		
100x57 cm		
98x55 cm (cut per controsoffitto) (false ceiling cut)		
Aspirante Duct-out		
Vetro bianco + cornice bianca White glass + white frame		

È dotata di filtri anti-odore che possono durare fino a 3 anni, riducendo l'impatto ambientale. Una spia luminosa avverte quando è il momento di lavarli, rigenerarli o sostituirli. Due strisce LED da 14 watt, dotate di regolazione dei toni e della luminosità, vi garantiscono sempre un'atmosfera perfetta e trasformano questa cappa in un autentico hub di illuminazione, regolabile con telecomando smart. La versione super slim si adatta anche alle installazioni più complesse grazie alla sua dimensione compatta, fino a 16 cm.

The hood is equipped with odour filters that can last up to 3 years, reducing environmental impact. An indicator light warns you when it is time to wash, regenerate or replace them. The two colour temperature adjustable 14-watt LED strips allow you to create the perfect atmosphere, turning this hood into a genuine lighting hub, which can be adjusted via a smart remote. The super slim model is suitable for even the most complex installations, thanks to its compact size, down to 16 cm.



ILLUMINAZIONE LIGHTING		
Tipo Type	Strip Led 2x14 W	
Intensità Intensity	563 LUX	
Temperatura Temperature	2700 - 5000 K	
Filtro grassi alluminio incluso Aluminium grease filter included Radiocomando incluso Remote control included		
FUNZIONI FEATURES		
Long Life Filter	Dim Light	Long Life Filter ++
Total Integration	Tune White	Maintenance Alarm
Comfort Silence	Delay Switch Off	Super Easy Installation
PERFORMANCE PERFORMANCE		
Comandi Controls	Radiocomando 3V + 2I 3S + 2B Remote control	
	H16	H30
Portata intensiva Booster air flow	720 m³/h	770 m³/h
Livello sonoro min-max Noise level min-max	51-68 db(A)	40-53 db(A)
Assorbimento totale Total absorption	303 W	298 W

ACCESSORI ACCESSORIES		
Kit filtrante a bordo H30 On board filtering kit H30	KIT0148449	
Kit filtrante high performance 1a inst. H16-H30 INOX High performance 1st inst filtering kit H16-H30 INOX	KIT0148450A	
Kit filtrante rigenerabile 1a inst. H16-H30 INOX Regenerable 1st inst. filtering kit H16-H30 INOX	KIT0167743	
Kit filtrante high performance 1a inst. H16-H30 (BI) High performance 1st inst filtering kit H16-H30 (WH)	KIT0181126	
Kit filtrante rigenerabile 1a inst. H16-H30 (BI) Regenerable 1st inst. filtering kit H16-H30 (WH)	KIT0181117	
Radiocomando Design bianco White Design remote control	KIT0121468	
Radiocomando Design nero Black Design remote control	KIT0121469	
Mot.remoto interno Internal remote motor	KIT0184296	
Mot.remoto esterno (muro) External remote motor (wall)	KIT0184135	
Mot.remoto esterno (tetto) External remote motor (roof)	KIT0147881	
Mot.remoto esterno (tetto inclinato) External remote motor (inclined roof)	KIT0147882	
Cavo Prolunga mot.remoto Extension lead for remote motor	KIT0161392	
MODELLI MODELS		
HILIGHT GLASS NO MOTOR WH/A/100	PRF0146248	
HILIGHT GLASS H16 WH/A/100	PRF0167044A	
HILIGHT GLASS H30 WH/A/100	PRF0146246A	

Hilight-X

Design Fabrizio Crisà

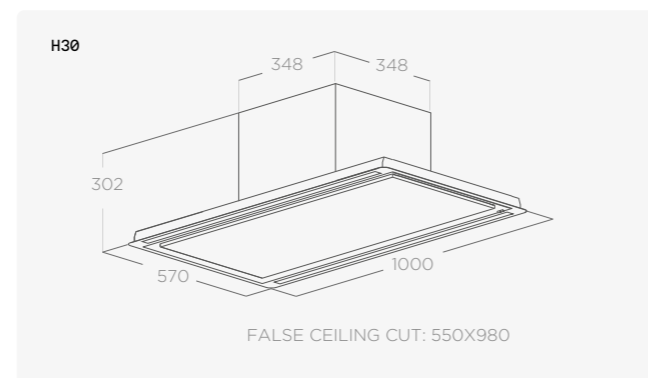
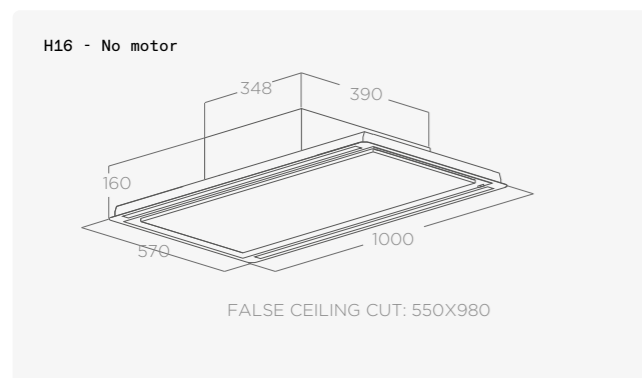


Contenuti aggiuntivi
More info

CLASSE ENERGETICA ENERGY CLASS	A+ (H16) - A (H30)	
DISTANZA MIN DAL PIANO COTTURA MIN DISTANCE FROM HOB	Gas	Induzione/Radiante Induction/Radiant
H16	70 cm	65 cm
H30	70 cm	60 cm
MATERIALI & DIMENSIONI SIZE & MATERIALS	100x57 cm	
98x55 cm (cut per controsoffitto) (false ceiling cut)		
Aspirante Duct-out		
Acciaio inox, bianco effetto soft touch, nero effetto soft touch Stainless steel, white soft touch effect, black soft touch effect		

È dotata di filtri anti-odore che possono durare fino a 3 anni, riducendo l'impatto ambientale. Una spia luminosa vi avverte quando è il momento di lavarli, rigenerarli o sostituirli. Due strisce LED da 14 watt, dotate di regolazione dei toni e della luminosità, vi garantiscono sempre un'atmosfera perfetta e trasformano questa cappa in un autentico hub di illuminazione, regolabile con telecomando smart. La versione super slim si adatta anche alle installazioni più complesse grazie alla sua dimensione compatta, fino a 16 cm.

The hood is equipped with odour filters that can last up to 3 years, reducing environmental impact. An indicator light warns you when it is time to wash, regenerate, or replace them. The two colour temperature adjustable 14-watt LED strips allow you to create the perfect atmosphere, turning this hood into a genuine lighting hub, which can be adjusted via a smart remote. The super slim model is suitable for even the most complex installations, thanks to its compact size, down to 16 cm.



ILLUMINAZIONE LIGHTING	
Tipo Type	Strip Led 2x7 W
Intensità Intensity	281 LUX (H16) - 563 LUX (H30)
Temperatura Temperature	3500 K
Filtro grassi alluminio incluso Aluminium grease filter included	
Radiocomando incluso Remote control included	

FUNZIONI FEATURES		
Long Life Filter	Dim Light	Long Life Filter ++
Total Integration	Delay Switch Off	Maintenance Alarm
Comfort Silence	Brushless	Super Easy Installation

PERFORMANCE PERFORMANCE		
Comandi Controls	Radiocomando 3V + 2I 3S + 2B Remote control	
	H16	H30
Portata intensiva Booster air flow	720 m³/h	770 m³/h
Livello sonoro min-max Noise level min-max	51-68 db(A)	42-58 db(A)
Assorbimento totale Total absorption	189 W	184 W

ACCESSORI ACCESSORIES		
Kit filtrante a bordo H30 On board filtering kit H30		KIT0148449
Kit filtrante high performance 1a inst. H16-H30 INOX High performance 1st inst filtering kit H16-H30 INOX		KIT0148450A
Kit filtrante rigenerabile 1a inst. H16-H30 INOX Regenerable 1st inst. filtering kit H16-H30 INOX		KIT0167743
Kit filtrante high performance 1a inst. H16-H30 (BI) High performance 1st inst filtering kit H16-H30 (WH)		KIT0181126
Kit filtrante rigenerabile 1a inst. H16-H30 (BI) Regenerable 1st inst. filtering kit H16-H30 (WH)		KIT0181117
Kit filtrante high performance 1a inst. H16-H30 (NE) High performance 1st inst filtering kit H16-H30 (BL)		KIT0181124
Kit filtrante rigenerabile 1a inst. H16-H30 (NE) Regenerable 1st inst. filtering kit H16-H30 (BL)		KIT0180993
Radiocomando Design bianco White Design remote control		KIT0121468
Radiocomando Design nero Black Design remote control		KIT0121469
Mot.remoto interno Internal remote motor		KIT0184296
Mot.remoto esterno (muro) External remote motor (wall)		KIT0184135
Mot.remoto esterno (tetto) External remote motor (roof)		KIT0147881
Mot.remoto esterno (tetto inclinato) External remote motor (inclined roof)		KIT0147882
Cavo Prolunga mot.remoto Extension lead for remote motor		KIT0161392

MODELLI MODELS	
HILIGHT-X NO MOTOR IX/A/100	PRF0163523
HILIGHT-X H16 IX/A/100	PRF0167045A
HILIGHT-X H30 IX/A/100	PRF0163520A
HILIGHT-X H16 WH/A/100	PRF0173442A
HILIGHT-X H30 WH/A/100	PRF0173444A
HILIGHT-X H16 BL MAT/A/100	PRF0173443A
HILIGHT-X H30 BL MAT/A/100	PRF0173445A

Cloud Seven

Design Fabrizio Crisà



Contenuti aggiuntivi
More info

CLASSE ENERGETICA
ENERGY CLASS

A

DISTANZA MIN DAL PIANO COTTURA MIN DISTANCE FROM HOB	Gas	Induzione/Radiante Induction/Radiant
	70 cm	60 cm

MATERIALI & DIMENSIONI
SIZE & MATERIALS

90x50 cm

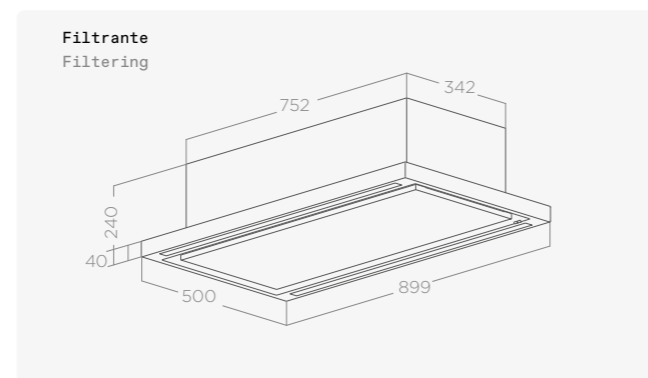
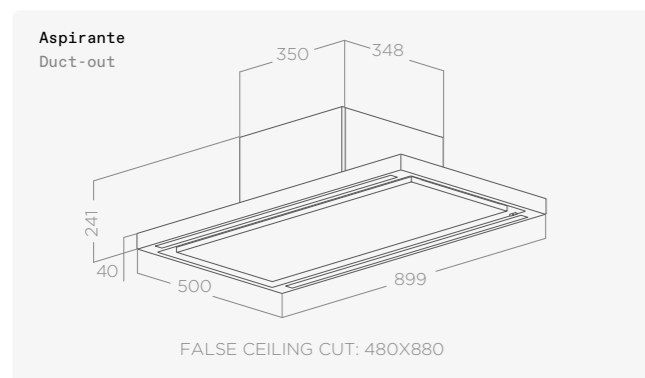
88x48 cm (cut per controsoffitto)
(false ceiling cut)

Aspirante/Filtrante
Duct-out/Filtering

Acciaio inox + bianco
Stainless steel + white

Questo elettrodomestico è una cappa in acciaio Plug&Play, facile da installare, con aspirazione perimetrale e illuminazione a led. Libera lo spazio intorno e sopra il piano cottura, garantendo una rimozione ultra efficace di fumi, odori, allergeni. Riconoscibile per le sue linee compatte e lineari, è disponibile nelle versioni aspirante e filtrante.

This appliance is a Plug&Play steel hood, easy to install, equipped with perimeter extraction and LED lighting. It frees the space above and around the hob, while ensuring ultra-effective removal of smoke, odours, and allergens. Notable for its compact and straight lines, it is available in both duct-out and filtering versions.



ILLUMINAZIONE
LIGHTING

Tipo Type	Strip Led 2x7 W
Intensità Intensity	393 LUX
Temperatura Temperature	3500 K

Filtro grassi alluminio incluso
Aluminium grease filter included
Filtro carbone rigenerabile incluso (*)
Regenerable charcoal filter included (*)
Radiocomando incluso
Remote control included

FUNZIONI
FEATURES

- Long Life Filter Long Life Filter ++
- Delay Switch Off Maintenance Alarm

PERFORMANCE
PERFORMANCE

	Aspirante Duct-out	Filtrante Filtering
Comandi Controls	Radiocomando 3V + 2I 3S + 2B Remote control	Radiocomando 3V + I 3S + B Remote control
Portata intensiva Booster airFlow	770 m ³ /h	570 m ³ /h
Livello sonoro min-max Noise level min-max	43-60 db(A)	52-68 db(A)
Assorbimento totale Total absorption	284 W	214 W

ACCESSORI
ACCESSORIES

Filtro carbone rigenerabile Regenerable charcoal filter	CFC0140426
Filtro carbone rigenerabile per kit estetico Regenerable charcoal filter (filtering kit)	KIT0168748
Filtro carbone high performance per kit estetico Regenerable charcoal filter high performance (filtering kit)	KIT0168749
Kit filtrante high performance 1a inst. H16-H30 INOX High performance 1st inst filtering kit H16-H30 INOX	KIT0148450A
Kit filtrante rigenerabile 1a inst. H16-H30 INOX Regenerable 1st inst. filtering kit H16-H30 INOX	KIT0167743
Kit filtrante high performance 1a inst. H16-H30 (BI) High performance 1st inst filtering kit H16-H30 (WH)	KIT0181126
Kit filtrante rigenerabile 1a inst. H16-H30 (BI) Regenerable 1st inst. filtering kit H16-H30 (WH)	KIT0181117
Radiocomando Design bianco White Design remote control	KIT0121468
Radiocomando Design nero Black Design remote control	KIT0121469

MODELLI
MODELS

CLOUD SEVEN IX/F/90 (*)	PRF0141953
CLOUD SEVEN IX/A/90	PRF0142094A



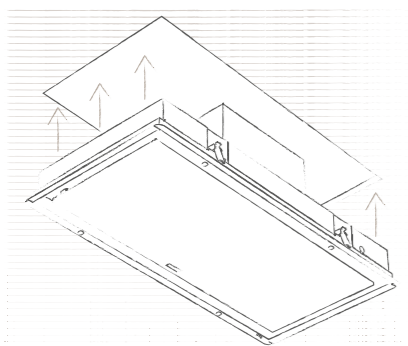
Showcasing
Cloud Seven

4.3 Sistema S.E.I. S.E.I. System.

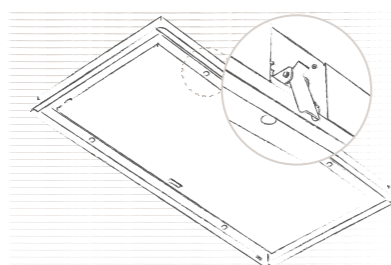
Grazie al sistema brevettato Super Easy Installation bastano pochi e semplici passaggi per montare il prodotto. Assicurando sicurezza e integrità della controsoffittatura.

This appliance is quick and easy to install thanks to the patented Super Easy Installation system, which also ensures the safety and integrity of the false ceiling.

Avvicinare il prodotto al vano nel controsoffitto.
Bring the product to the compartment in the false ceiling.

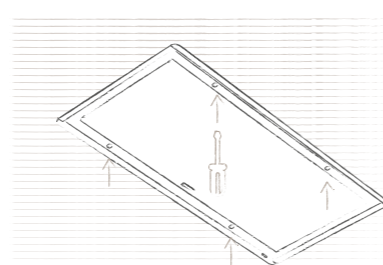


Spingere il prodotto nell'apertura praticata.
Insert the product into the opening.



Le staffe bloccano il prodotto nel controsoffitto.
The brackets hold the product in the false ceiling.

Stringere le viti per il definitivo fissaggio del prodotto.
Tighten the screws to secure the product.



Disponibile per i modelli: Illusion, Skydome, Hilight Glass e Hilight-X. Available for models: Illusion, Skydome, Hilight Glass and Hilight-X.

Installazione Salvaspazio Space-saving Installation

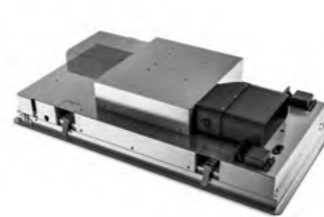
Il potente cuore aspirante rimane integrato nel controsoffitto e assicura un'elevata captazione dei fumi. Nate per essere installate ovunque, queste cappe Elica si adattano perfettamente anche ai soffitti meno alti: sono infatti disponibili in duplice altezza, da 30 cm o da 16 cm.

The powerful extraction core is tucked into the false ceiling, providing an exceptional fume capture capacity. These Elica hoods are designed to be installed anywhere, even in lower ceilings as they are available in two heights: 30 cm or 16 cm.

Installazione H30
H30 Installation



Installazione H16
H16 Installation



Accessori luce. Lighting accessories.

È possibile regolare il livello di luminosità e la tonalità di bianco preferita, in base al momento della giornata o delle proprie necessità. Una luce più fredda è perfetta mentre si cucina; una luce più calda crea un'atmosfera più intima e accogliente.

Come un vero e proprio lampadario, la cappa può essere comandata con un interruttore a parete o con un telecomando, che potrà essere appeso alla parete grazie a un magnete.

Inoltre, le cappe a soffitto di Elica possono essere collegate a qualsiasi tipo di lampada accessoria disponibile sul mercato azionabile attraverso i comandi della cappa stessa.

In most models (Lullaby, Illusion, Skydome en Hilight Glass), you can adjust the brightness and the hue of white to suit the time of day or your needs. Cool white light is perfect for cooking; warm white light creates a warm and cozy atmosphere.

Like a proper chandelier, you can operate the hood via a wall switch or a remote control, which can be attached to the wall thanks to its magnet.

Furthermore, Elica ceiling hoods can be connected to any type of accessory lamp available on the market switchable with hoods controls.



4.3 Kit filtri carbone

Carbon Filters Kit

Kit filtrante prima installazione

First installation filtering kit

Da acquistare per convertire un modello aspirante in modalità filtrante.

Sold separately to convert a duct out model into filtering mode.

Kit filtrante High Performance

High Performance filtering kit

Contiene il filtro carbone rigenerabile high performance KIT0168749 e il pannello per l'uscita dell'aria.
It contains a regenerable high performance charcoal filter KIT0168749 and an air outlet panel.



KIT0148450A
Acciaio inox
Stainless steel



KIT0181124
Nero
Black



KIT0181126
Bianco
White

Kit filtrante Rigenerabile

Regenerable filtering kit

Contiene il filtro carbone rigenerabile KIT0168748 e il pannello per l'uscita dell'aria.
It contains a regenerable high performance charcoal filter KIT0168748 and an air outlet panel.



KIT0167743
Acciaio inox
Stainless steel



KIT0180993
Nero
Black

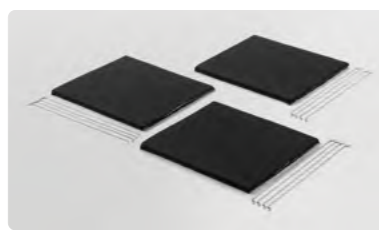


KIT0181117
Bianco
White

Kit filtrante "A bordo" H30

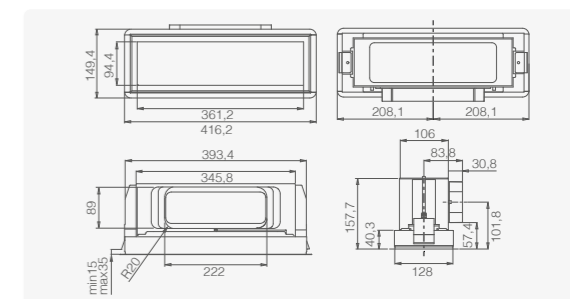
"On board" filtering kit H30

Kit di filtri da utilizzare solo per installazioni H30 – contiene 3 filtri da montare direttamente sul prodotto.
Filtering Kit only to be used for H30 installations - comes with 3 filters to be fitted directly on the product.



KIT0148449

KIT0148450A
KIT0181124
KIT0181126
KIT0167743
KIT0180993
KIT0181117



Ricambi per filtri antiodore rigenerabili

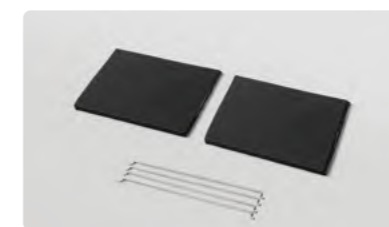
Spare parts for regenerable odour filters

Da acquistare se si è già in possesso di un modello filtrante.

To be purchased if you have a filtering hood.



KIT0147861A
Filtro in ceramica anti-odori
Ceramic odour filter



CFC0140426
Filtro carbone rigenerabile
Regenerable charcoal filter



KIT0148449
Kit filtrante a bordo H30
Filtering kit H30



KIT0168748
Filtro carbone rigenerabile
Regenerating carbon filter



KIT0168749
Filtro carbone high performance
High Performance carbon filter

	EFFICIENZA DI FILTRAGGIO FILTERING EFFICIENCY	SKYDOME	HILIGHT GLASS	HILIGHT-X	ILLUSION	LULLABY Aspirante Duct-out	LULLABY Filtrante Filtering	CLOUD SEVEN Aspirante Duct-out	CLOUD SEVEN Filtrante Filtering
KIT0148450A KIT0181124 KIT0181126	80%	X	X	X	X	X	---	X	---
KIT0167743 KIT0180993 KIT0181117	60%	X	X	X	X	X	---	X	---
KIT0148449	60%	---	---	---	---	X	---	---	---
KIT0168749	80%	X	X	X	X	X	---	X	---
CFC0140426	60%	---	---	---	---	---	---	---	X
KIT0168748	60%	X	X	X	X	X	---	X	---
KIT0147861A	80%	---	---	---	---	---	X	---	---

4.3

Accessori Ceiling. Ceiling Accessories.

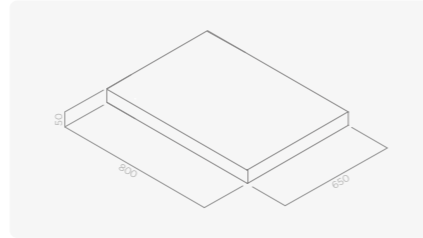
Disegni tecnici. Technical drawings.

KIT0147858

Legno
Wood

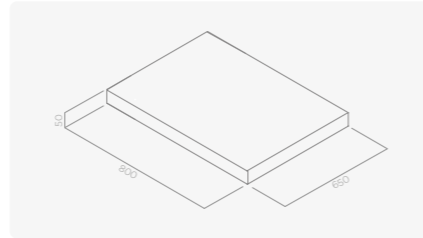


Lullaby - Mensole Arredo
Lullaby - Decorative Shelves



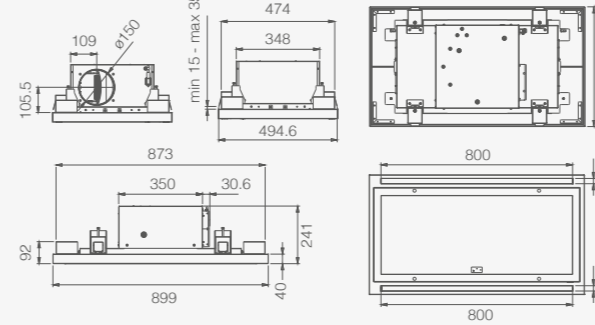
KIT0147859

Bianco
White



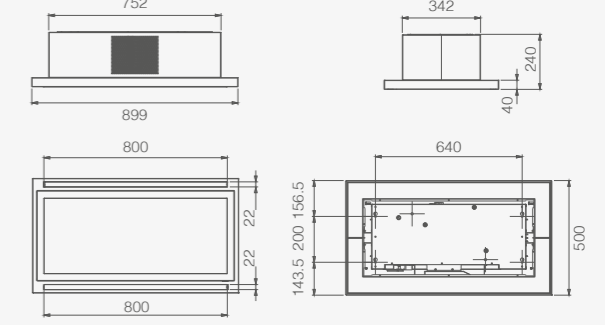
Cloud Seven

Aspirante Duct-out



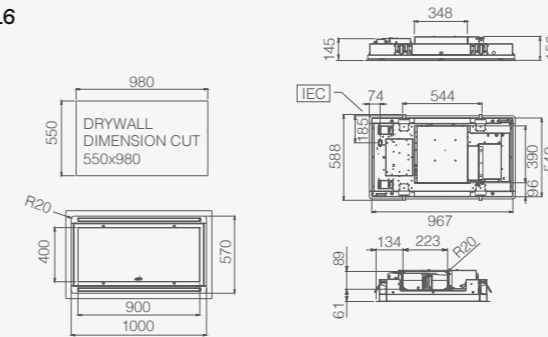
Cloud Seven

Filtrante Filtering



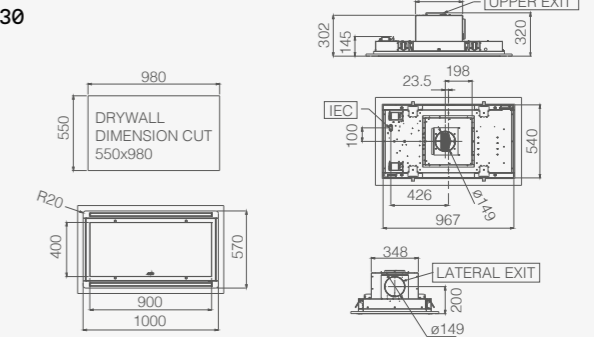
Hilight Glass / Hilight-X

H16



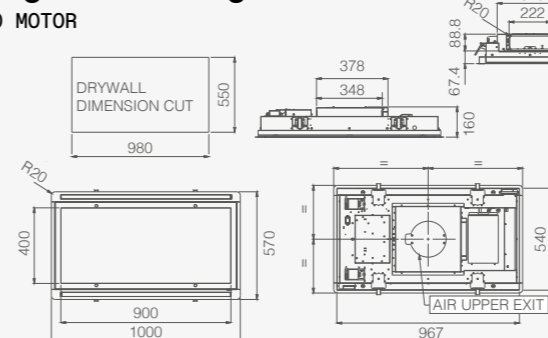
Hilight Glass / Hilight-X

H30



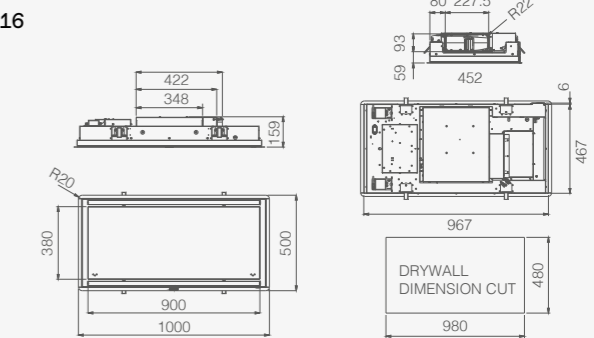
Hilight Glass / Hilight-X

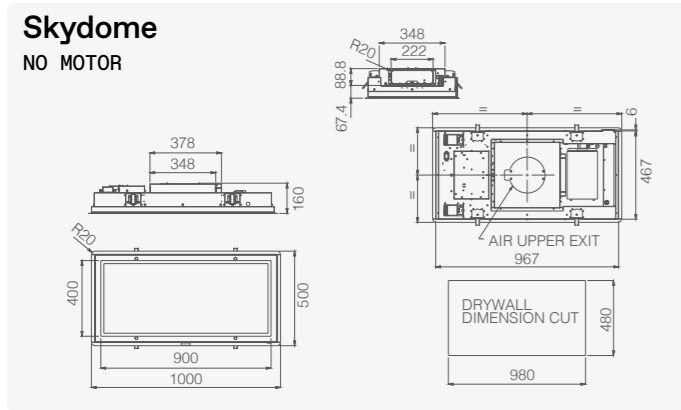
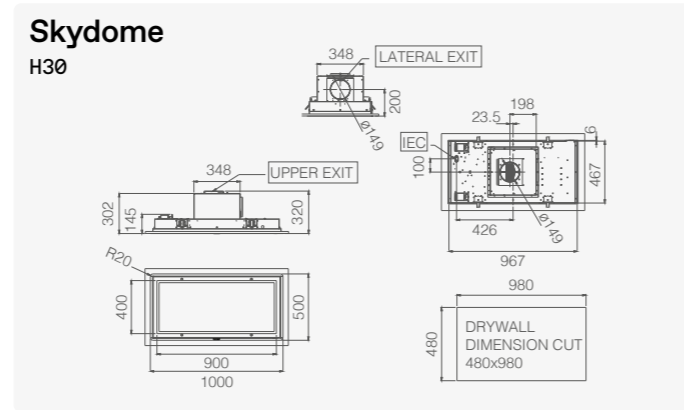
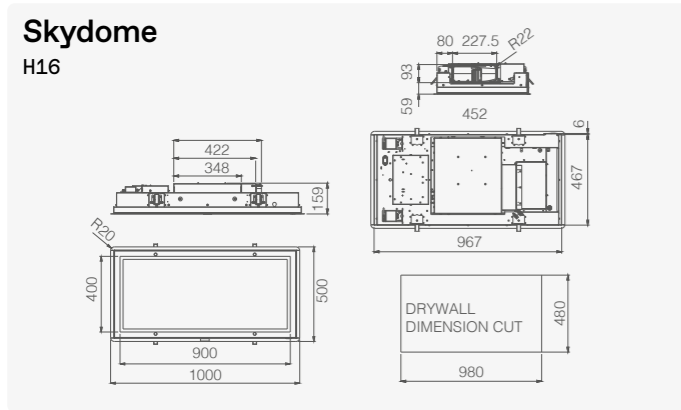
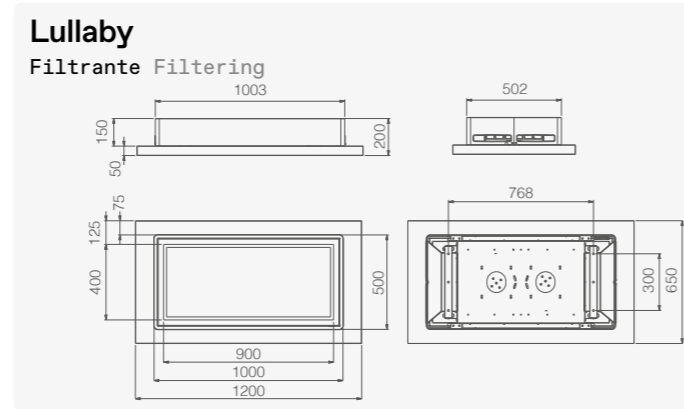
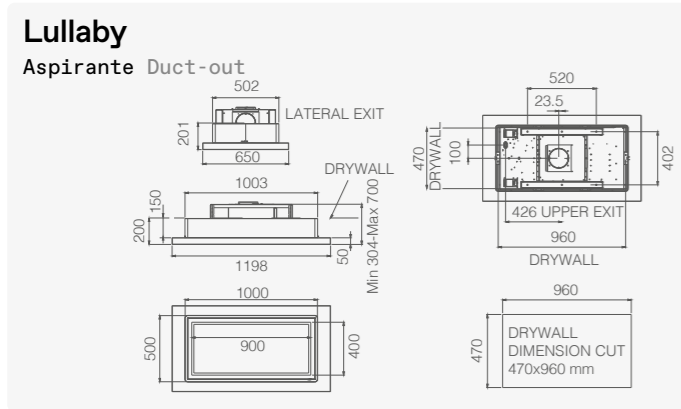
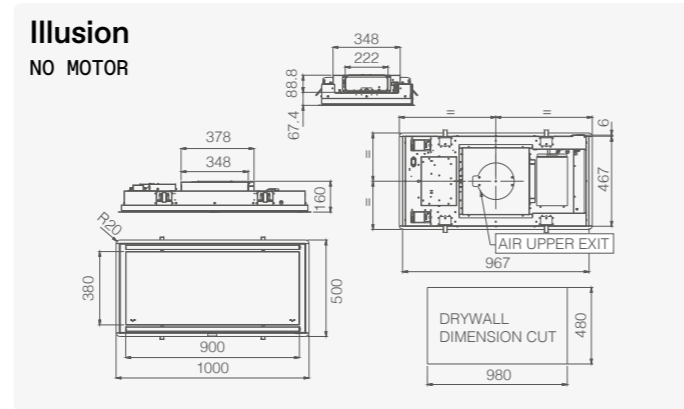
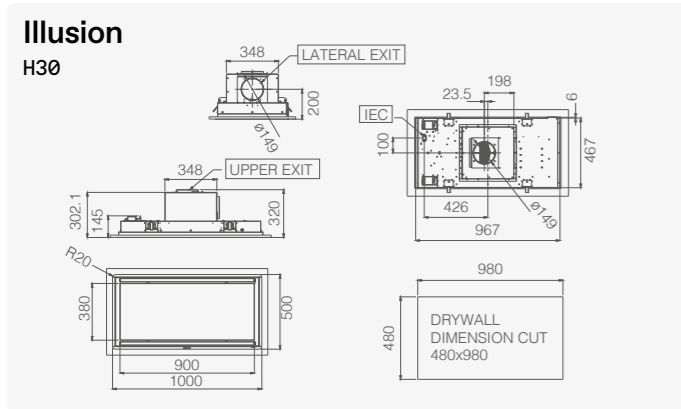
NO MOTOR



Illusion

H16





Tutto sulle performance. Performance details.

	ENERGY CLASS	1 SPEED (AIRFLOW/NOISE)	2 SPEED (AIRFLOW/NOISE)	3 SPEED (AIRFLOW/NOISE)	4 SPEED * (AIRFLOW/NOISE)	5 SPEED * (AIRFLOW/NOISE)
Cloud Seven Duct-out	A	235 m³/h - 43 db(A)	330 m³/h - 54 db(A)	460 m³/h - 60 db(A)	660 m³/h - 68 db(A)	770 m³/h - 71 db(A)
Cloud Seven Filtering	A	240 m³/h - 52 db(A)	360 m³/h - 62 db(A)	495 m³/h - 68 db(A)	570 m³/h - 70 db(A)	---
Hilight Glass H16	A	275 m³/h - 51 db(A)	425 m³/h - 62 db(A)	540 m³/h - 68 db(A)	660 m³/h - 72 db(A)	720 m³/h - 74 db(A)
Hilight Glass H30	A	200 m³/h - 40 db(A)	380 m³/h - 50 db(A)	465 m³/h - 53 db(A)	690 m³/h - 63 db(A)	770 m³/h - 66 db(A)
Hilight-X H16	A+	275 m³/h - 51 db(A)	425 m³/h - 62 db(A)	540 m³/h - 68 db(A)	660 m³/h - 72 db(A)	720 m³/h - 74 db(A)
Hilight-X H30	A	200 m³/h - 42 db(A)	380 m³/h - 55 db(A)	465 m³/h - 58 db(A)	690 m³/h - 67 db(A)	770 m³/h - 70 db(A)
Illusion H16	A	275 m³/h - 51 db(A)	425 m³/h - 62 db(A)	540 m³/h - 68 db(A)	660 m³/h - 72 db(A)	720 m³/h - 74 db(A)
Illusion H30	A	200 m³/h - 40 db(A)	385 m³/h - 50 db(A)	465 m³/h - 53 db(A)	690 m³/h - 63 db(A)	770 m³/h - 66 db(A)
Lullaby Duct-out	A	200 m³/h - 40 db(A)	380 m³/h - 50 db(A)	465 m³/h - 53 db(A)	690 m³/h - 63 db(A)	770 m³/h - 66 db(A)
Lullaby Filtering	**	100 m³/h - 46 db(A)	155 m³/h - 55 db(A)	235 m³/h - 64 db(A)	380 m³/h - 74 db(A)	470 m³/h - 78 db(A)
Skydome H16	A	275 m³/h - 51 db(A)	425 m³/h - 62 db(A)	540 m³/h - 68 db(A)	660 m³/h - 72 db(A)	720 m³/h - 74 db(A)
Skydome H30	A	200 m³/h - 40 db(A)	380 m³/h - 50 db(A)	465 m³/h - 53 db(A)	690 m³/h - 63 db(A)	770 m³/h - 66 db(A)

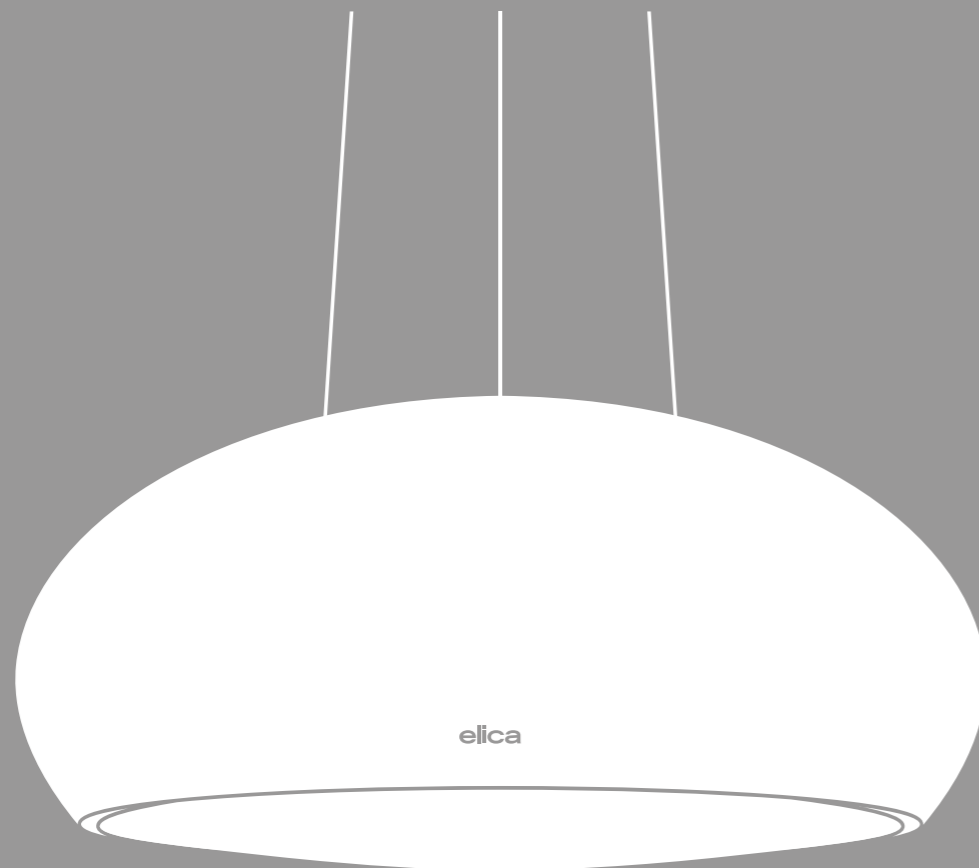
Approfondimenti. Learn more.

	AIR OUTLET	REDUCTION 150/125	ODOUR FILTER ALERT	GREASE FILTER ALERT	NON-RETURN VALVE
Cloud Seven	---	---	■	■	---
Hilight Glass H16/H30	---	---	■	■	---
Hilight-X H16/H30	---	---	■	■	---
Illusion H16/H30	---	---	■	■	---
Lullaby	---	---	■	■	---
Skydome H16/H30	---	---	■	■	---

Cappe/ Sospese

4.4

Hoods/Suspended



A isola, lampadario, filtrante, aspirante, dal design minimal, tradizionale o ricercato: le cappe sospese Elica propongono infinite variazioni sul tema. Scegliete la vostra.

Island, chandelier, filtering or duct-out mode, minimalist, traditional or sophisticated design: Elica suspended hoods offer endless variations. Choose yours.

Ikona Maxxi Pure

Design Fabrizio Crisà

AWARDS



Contenuti aggiuntivi
More info

CLASSE ENERGETICA
ENERGY CLASS

A

DISTANZA MIN DAL PIANO COTTURA
MIN DISTANCE FROM HOB

Gas 65 cm

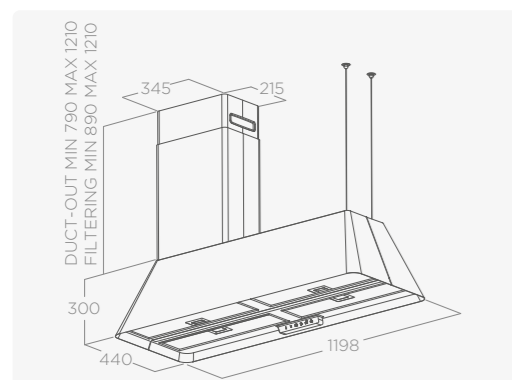
Induzione/Radiante 50 cm

MATERIALI & DIMENSIONI
SIZE & MATERIALS

120x44 cm

Filtrante
Filtering

Acciaio inox, nero effetto soft touch
Stainless steel, black soft touch effect



Due soluzioni in una: cappa e purificatore si trasformano in un elemento di arredo dal design originale, versatile e impattante che tratta l'aria nel modo migliore. Prima aspira fumi, odori e allergeni, poi la restituisce pulita e purificata. Le due funzioni sono attivabili in modo indipendente, per una massima versatilità di utilizzo.

Two solutions in one: a hood and air purifier are transformed into an original, versatile and striking piece of decor that offers optimal air treatment. First, it draws in smoke, odors, and allergens, and then it delivers clean and purified air. Each function can be used independently, so it is incredibly versatile.



ILLUMINAZIONE LIGHTING

Tipo
Type Strip Led 1x7 W

Intensità
Intensity 365 LUX

Temperatura
Temperature 3500 K

Filtro grassi alluminio incluso Aluminium grease filter included
Filtro carbone rigenerabile incluso Regenerable charcoal filter included
Filtro Hepa-Carbone incluso Hepa-Charcoal filter included

FUNZIONI FEATURES

- Long Life Filter
- Delay Switch Off
- Pure Silence
- Easy to Maintain
- Multifunction
- Combo Pure Filter
- Maintenance Alarm

ACCESSORI ACCESSORIES

Filtro carbone rigenerabile
Regenerable charcoal filter CFC0162221

Filtro Hepa-Carbone
Hepa-Charcoal filter KIT0176157

Kit camino acciaio nero
Black chimney kit KIT0175017

Kit camino acciaio inox
Stainless steel chimney kit KIT0175018

Kit installazione a parete acciaio inox
Stainless steel wall installation kit KIT0175807

Kit installazione a parete nero
Black wall installation kit KIT0175808

Kit prolunga cavi (5m)
Extension cable kit (5m) KIT0147942

Kit prolunga cavi (2,5m)
Extension cable kit (2,5m) KIT0147941

PERFORMANCE ASPIRAZIONE (MOTORE 1) EXTRACTION PERFORMANCE (MOTOR 1)

Comandi
Controls Touch control capacitivo 3V+I
3S+B Capacitive touch control

Portata intensiva
Booster airflow 600 m³/h

Livello sonoro min-max
Noise level min-max 47-62 db(A)

Assorbimento totale
Total absorption 207 W

PERFORMANCE PURIFICAZIONE (MOTORE 2) PURIFICATION PERFORMANCE (MOTOR 2)

Comandi
Controls Touch control capacitivo 2V
2S Capacitive touch control

Per stanze fino a
For room up to 30 m²

Livello sonoro min-max
Noise level min-max 37-66 db(A)

Assorbimento totale
Total absorption 175 W

Particelle filtrate
Filtered particles Acari della polvere/polvere, peli di animali, pollini, muffe, fumo di sigaretta, combustibili per stufe, formaldeide (pitture e rivestimenti), odori di cottura. Dust/dust mites, animal dander, pollens, molds, cigarettes smoke, stoves combustibles, formaldehyde (paintings and coating), cooking odors.

MODELLI MODELS

IKONA MAXXI PURE BL MAT/F/120 PRF0171195

IKONA MAXXI PURE IX/F/120 PRF0171196

4 Trattiamo bene l'aria. Air treated efficiently.

La cappa e il purificatore nello stesso prodotto.

The 2-in-1 kitchen hood and air purifier.



La qualità dell'aria è un tema di grande attualità, di fondamentale importanza per la nostra salute. Riguarda l'ambiente in cui viviamo, anche quello domestico: un'adeguata ventilazione, frequenti ricambi d'aria e un efficace sistema di aspirazione di fumi e vapori in cucina costituiscono le premesse per migliorare la qualità dell'aria nei nostri spazi di tutti i giorni.

Elica ha progettato soluzioni capaci di valorizzare il design di ogni cucina garantendo sistemi di aspirazioni ad alte prestazioni e a basso impatto ambientale, facili da utilizzare e tecnologicamente all'avanguardia.

Air quality is a highly topical issue, crucial for our health. It impacts the environment we live in, including our homes. Proper ventilation, regular air changes, and an effective system for extracting kitchen fumes and vapours are essential for improving air quality in our everyday living spaces.

Elica has designed solutions able of elevating the design of every kitchen in addition to providing high-performance extraction systems that are environmentally friendly, easy to use, and technologically advanced.



Elica Air Pure.

Elica ha ideato Ikona Maxxi Pure, una cappa multifunzione progettata per migliorare la qualità dell'aria grazie all'innovativo Combo Pure Filter: un combinato di Hepa e carbone che cattura gli agenti inquinanti liberando l'aria da odori, allergeni (come polvere, peli di animali, pollini, muffe), residui prodotti da detersivi per la pulizia della casa, pitture e rivestimenti. Questa tecnologia è in grado di purificare completamente l'aria di un ambiente di 30 mq in soli 20 minuti, nel massimo silenzio.

Elica Air Pure.

Introducing Ikona Maxxi Pure, a multifunctional hood designed by Elica to improve air quality thanks to the innovative Combo Pure Filter: a combined HEPA-charcoal filter that captures pollutants, gets rid of odours, allergens (e.g. dust, pet hair, pollen, mould), residues from household cleaning products, paints, and coatings. This technology has the power to completely purify the air in a 30 sqm room in just 20 minutes, quiet as a mouse.



Showcasing
Ikona Maxxi Pure

Interstellar

Design Fabrizio Crisà

AWARDS



Contenuti aggiuntivi
More info

CLASSE ENERGETICA
ENERGY CLASS

A

DISTANZA MIN DAL PIANO COTTURA
MIN DISTANCE FROM HOB

Gas 65 cm

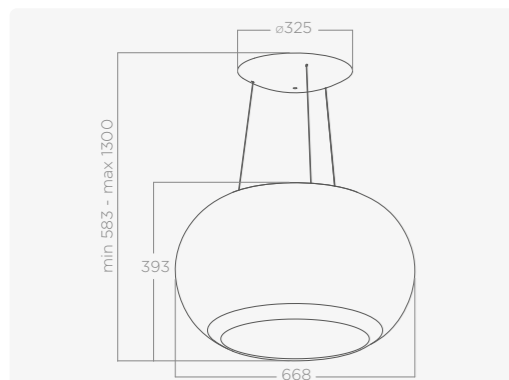
Induzione/Radiante
Induction/Radiant 50 cm

MATERIALI & DIMENSIONI
SIZE & MATERIALS

Ø67 cm

Filtrante
Filtering

Acciaio inox lucido + vetro, acciaio inox lucido +
vetro nero
Shiny stainless steel + glass, shiny stainless steel
+ black glass



La personalità del design di questa cappa è l'elemento estetico distintivo, da scegliere nella finitura in vetro trasparente o quella in vetro nero. La gestione delle funzioni avviene facilmente con un telecomando smart, per regolare luminosità e potenza aspirante, che garantisce sempre una riduzione efficace della rumorosità.

The distinctive design of this hood reflects its individuality. It is available in transparent glass or black glass finishes. A smart remote control makes it easy to adjust features such as brightness and extraction power while ensuring very reduced noise levels.



ILLUMINAZIONE
LIGHTING

Tipo
Type Led 9 W

Intensità
Intensity 685 LUX

Temperatura
Temperature 3500 K

Filtro grassi alluminio incluso
Aluminium grease filter included
Filtro carbone rigenerabile HP incluso
Regenerable charcoal filter HP included
Radiocomando incluso
Remote control included

FUNZIONI
FEATURES

Long Life Filter ++ Maintenance Alarm Easy to Maintain

Dim Light Delay Switch Off Special Material

Comfort Silence

PERFORMANCE
PERFORMANCE

Comandi
Controls Touch control capacitivo 3V+I
3S+B Capacitive touch control

Portata intensiva
Booster airFlow 460 m³/h

Livello sonoro min-max
Noise level min-max 46-53 db(A)

Assorbimento totale
Total absorption 134 W

ACCESSORI
ACCESSORIES

Filtro carbone rigenerabile HP
Regenerable charcoal filter HP CFC0140053

Filtro carbone rigenerabile
Regenerable charcoal filter CFC0140090

Radiocomando Design bianco
White Design remote control KIT0121468

Radiocomando Design nero
Black Design remote control KIT0121469

Kit prolunga cavi (5m)
Extension cable kit (5m) KIT0112772

MODELLI
MODELS

INTERSTELLAR IX/F/65 PRF0151808

INTERSTELLAR BL/F/65 PRF0151809



Showcasing
Interstellar

Seashell

Design Fabrizio Crisà



Contenuti aggiuntivi
More info

CLASSE ENERGETICA ENERGY CLASS

Modello non soggetto a certificazione energetica obbligatoria.
Model not subject to compulsory energy certification.

DISTANZA MIN DAL PIANO COTTURA MIN DISTANCE FROM HOB

Gas 65 cm

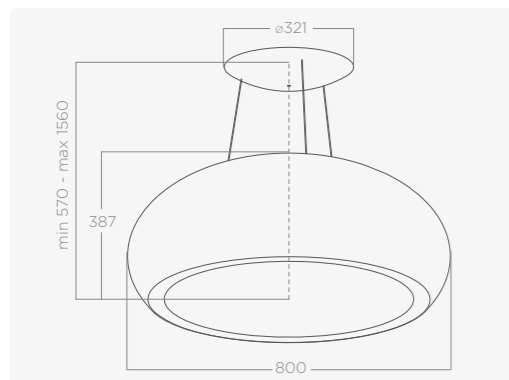
Induzione/Radiante 50 cm
Induction/Radiant

MATERIALI & DIMENSIONI SIZE & MATERIALS

Ø80 cm

Filtrante
Filtering

Bianco perla, bianco opaco, nero opaco, acciaio inox lucido
Pearl, matt white, matt black, shiny stainless steel



Leggera e di impatto, questa cappa sospesa valorizza con semplicità ogni spazio cucina. È dotata di una funzione per lo spegnimento ritardato (così da eliminare fumi e cattivi odori anche dopo aver finito di cucinare); i suoi filtri anti-odore possono durare fino a 3 anni, riducendo l'impatto ambientale.

Visually striking and airy, the simplicity of this suspended hood complements any kitchen space. It is equipped with a delay shut-off feature (to remove lingering fumes and odours after you are done cooking); its odour filters can last up to 3 years, reducing environmental impact.



ILLUMINAZIONE LIGHTING

Tipo Neon 4x24 W
Type

Intensità 1386 LUX
Intensity

Temperatura 6500 K
Temperature

Filtro grassi alluminio incluso
Aluminium grease filter included
Filtro carbone rigenerabile incluso
Regenerable charcoal filter included
Radiocomando incluso
Remote control included

FUNZIONI FEATURES

Maintenance Alarm Long Life Filter Delay Switch Off

PERFORMANCE PERFORMANCE

Comandi Radiocomando 3V+I
Controls 3S+B Remote control

Portata intensiva 400 m³/h
Booster airflow

Livello sonoro min-max 55-67 db(A)
Noise level min-max

Assorbimento totale 350 W
Total absorption

ACCESSORI ACCESSORIES

Filtro carbone rigenerabile CFC0141725A
Regenerable charcoal filter

Radiocomando Design bianco KIT0121468
White Design remote control

Radiocomando Design nero KIT0121469
Black Design remote control

Kit prolunga cavi (2,5m) KIT0067590
Extension cable kit (2,5m)

MODELLI MODELS

SEASHELL WH/F/80 PRF0024262A

SEASHELL WH MAT/F/80 PRF0098392

SEASHELL BL/F/80 PRF0098393

SEASHELL IX/F/80 PRF0098394

Edith

Design Fabrizio Crisà

AWARDS



reddot design award
winner 2015



Contenuti aggiuntivi
More info

CLASSE ENERGETICA
ENERGY CLASS

A

DISTANZA MIN DAL PIANO COTTURA
MIN DISTANCE FROM HOB

Gas 65 cm

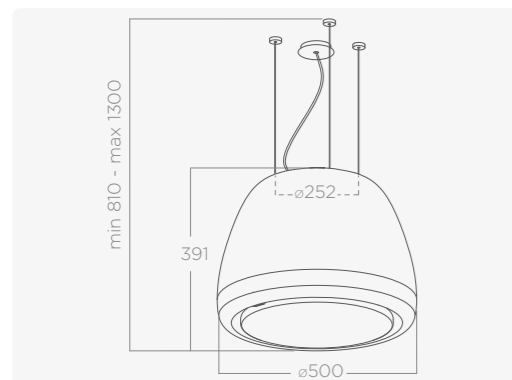
Induzione/Radiante
Induction/Radiant 50 cm

MATERIALI & DIMENSIONI
SIZE & MATERIALS

Ø50 cm

Filtrante
Filtering

Nero effetto soft touch, bianco effetto soft touch
Black soft touch effect, white soft touch effect



Bella e possibile.

Una cappa sospesa con aspirazione perimetrale performante e silenziosa. Un lampadario full led che arreda il vostro spazio cooking con personalità. Finiture in acciaio inox lucido, nero o bianco effetto soft touch. Alta qualità dell'aria che viene aspirata, filtrata e reimpressa nell'ambiente più pura e salubre. Filtri a lunga durata. E i comandi? Il telecomando vi consente un completo controllo a distanza, oppure potete gestire la cappa attraverso i tasti a sfioramento nascosti nel bordo. Il modello è disponibile nella versione sospesa oppure a parete, installabile grazie a un'apposita applique.

Beautiful and possible.

An island hood with a silent and efficient perimeter extraction system. A fully LED-lit chandelier that makes your cooking space unique. Available in polished stainless steel, black or white with a soft-touch finish. Provides high quality air as it extracts, filters and recirculates it into the room thus ensuring cleaner and healthier air. Long life filters. What about the controls? This hood is designed to work with a remote control, or by using the touch keys concealed under the edge of the kitchen hood. The model comes in two versions: island or wall-mounted, very easy to install with a special mounting bracket.



ILLUMINAZIONE LIGHTING

Tipo
Type Led 9 W

Intensità
Intensity 685 LUX

Temperatura
Temperature 3500 K

Filtro grassi alluminio incluso
Aluminium grease filter included

Filtro carbone rigenerabile HP incluso
Regenerable charcoal filter HP included

Radiocomando incluso
Remote control included

FUNZIONI FEATURES

Long Life Filter ++
 Maintenance Alarm
 Easy to Maintain
 Comfort Silence
 Delay Switch Off

PERFORMANCE PERFORMANCE

Comandi
Controls Touch control capacitivo 3V+I
3S+B Capacitive touch control

Portata intensiva
Booster airFlow 460 m³/h

Livello sonoro min-max
Noise level min-max 46-53 db(A)

Assorbimento totale
Total absorption 54 W

ACCESSORI ACCESSORIES

Filtro carbone rigenerabile HP
Regenerable charcoal filter HP CFC0140053

Filtro carbone rigenerabile
Regenerable charcoal filter CFC0140090

Radiocomando Design bianco
White Design remote control KIT0121468

Radiocomando Design nero
Black Design remote control KIT0121469

Kit installazione a parete nero
Black wall installation kit KIT0146155

Kit installazione a parete cromato
Chrome wall installation kit KIT0146156

Kit prolunga cavi (5m)
Extension cable kit (5m) KIT0112772

MODELLI MODELS

EDITH CLASSIC/F/50 PRF0098360

EDITH ROCK/F/50 PRF0098361

Installabile anche a muro ordinando il kit installazione accessorio.
optional wall mount kit available.



Showcasing
Édith



Shining

Design Fabrizio Crisà



Contenuti aggiuntivi
More info

CLASSE ENERGETICA ENERGY CLASS	A	
DISTANZA MIN DAL PIANO COTTURA MIN DISTANCE FROM HOB	Gas 65 cm	Induzione/Radiante 50 cm

MATERIALI & DIMENSIONI SIZE & MATERIALS

Ø50 cm

Filtrante Filtering

Metallo effetto: peltrox, ruggine, ghisa Metal: peltrox, rust, cast iron effect

ILLUMINAZIONE LIGHTING

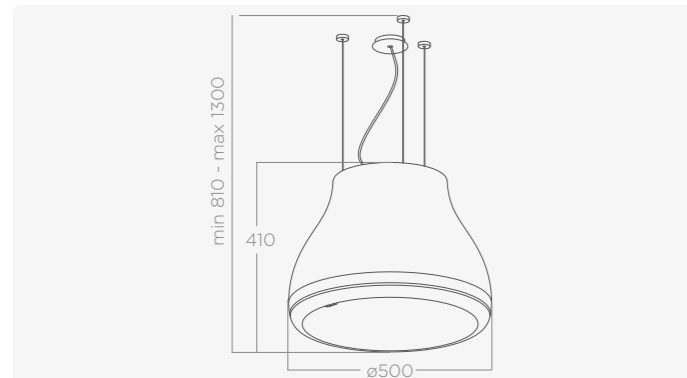
Tipo Type	Led 9 W
---------------------	---------

Intensità Intensity	685 LUX
-------------------------------	---------

Temperatura Temperature	3500 K
-----------------------------------	--------

Filtro grassi alluminio incluso Aluminium grease filter included
Filtro carbone rigenerabile HP incluso Regenerable charcoal filter HP included
Radiocomando incluso Remote control included

Installabile anche a muro ordinando il kit installazione accessorio.
Optional wall mount kit available.



PERFORMANCE PERFORMANCE

Comandi Controls	Touch control capacitivo 3V+I 3S+B Capacitive touch control
----------------------------	--

Portata intensiva Booster airflow	460 m³/h
---	----------

Livello sonoro min-max Noise level min-max	46-53 db(A)
--	-------------

Assorbimento totale Total absorption	54 W
--	------

FUNZIONI FEATURES

Long Life Filter ++ Maintenance Alarm Easy to Maintain

Comfort Silence Delay Switch Off Special Material

ACCESSORI ACCESSORIES

Filtro carbone rigenerabile HP Regenerable charcoal HP filter	CFC0140053
---	------------

Filtro carbone rigenerabile Regenerable charcoal filter	CFC0140090
---	------------

Kit installazione a parete nero Black wall installation kit	KIT0146155
---	------------

Kit installazione a parete cromato Chrome wall installation kit	KIT0146156
---	------------

Kit prolunga cavi (5m) Extension cable kit (5m)	KIT0112772
---	------------

Radiocomando Design bianco White Design remote control	KIT0121468
--	------------

Radiocomando Design nero Black Design remote control	KIT0121469
--	------------

MODELLI MODELS

SHINING PELTROX/F/50	PRF0120497A
-----------------------------	-------------

SHINING RUST/F/50	PRF0120528A
--------------------------	-------------

SHINING CAST IRON/F/50	PRF0120590A
-------------------------------	-------------

Wave UX

Design Fabrizio Crisà



Contenuti aggiuntivi
More info

CLASSE ENERGETICA ENERGY CLASS	A	
DISTANZA MIN DAL PIANO COTTURA MIN DISTANCE FROM HOB	Gas 65 cm	Induzione/Radiante 50 cm

MATERIALI & DIMENSIONI SIZE & MATERIALS

Ø50 cm

Filtrante Filtering

Acciaio inox, nero effetto soft touch Stainless steel, black soft touch effect
--

ILLUMINAZIONE LIGHTING

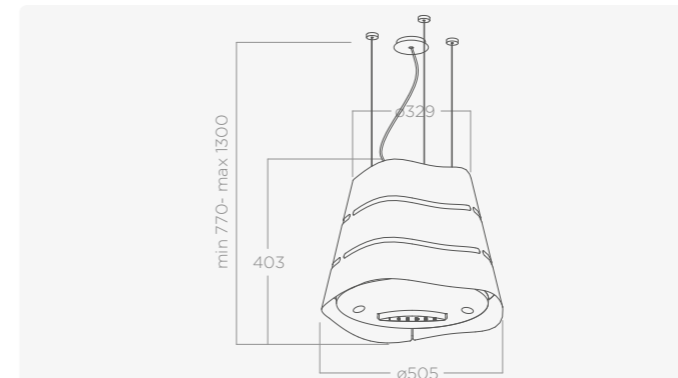
Tipo Type	Led 3X2,5 W + Led 4X3 W
---------------------	-------------------------

Intensità Intensity	211 LUX
-------------------------------	---------

Temperatura Temperature	4000 K
-----------------------------------	--------

Filtro grassi alluminio incluso Aluminium grease filter included
Filtro carbone rigenerabile incluso Regenerable charcoal filter included

Installabile anche a muro ordinando il kit installazione accessorio.
Optional wall mount kit available.



PERFORMANCE PERFORMANCE

Comandi Controls	Touch control capacitivo 3V+I 3S+B Capacitive touch control
----------------------------	--

Portata intensiva Booster airflow	610 m³/h
---	----------

Livello sonoro min-max Noise level min-max	46-62 db(A)
--	-------------

Assorbimento totale Total absorption	219,5 W
--	---------

FUNZIONI FEATURES

Long Life Filter Maintenance Alarm Easy to Maintain

Delay Switch Off

ACCESSORI ACCESSORIES

Filtro carbone rigenerabile Regenerable charcoal filter	CFC0140088
---	------------

Kit installazione a parete nero Black wall installation kit	KIT0175806
---	------------

Kit installazione a parete acciaio inox Stainless Steel wall installation kit	KIT0175805
---	------------

Kit prolunga cavi (2,5m) Extension cable kit (2,5m)	KIT01889
---	----------

Kit prolunga cavi (5m) Extension cable kit (5m)	KIT01921
---	----------

MODELLI MODELS

WAVE UX BL MAT/F/51	PRF0171193
----------------------------	------------

WAVE UX IX/F/51	PRF0171194
------------------------	------------

Easy UX

Design Fabrizio Crisà



CLASSE ENERGETICA ENERGY CLASS	A	
--	---	--

DISTANZA MIN DAL PIANO COTTURA MIN DISTANCE FROM HOB	Gas	Induzione/Radiante Induction/Radiant
	50 cm	65 cm

MATERIALI & DIMENSIONI SIZE & MATERIALS		
---	--	--

ø50 cm		
--------	--	--

Filtrante Filtering		
-------------------------------	--	--

Acciaio inox, nero effetto soft touch, bianco effetto soft touch
Stainless steel, black soft touch effect, white soft touch effect

ILLUMINAZIONE LIGHTING		
----------------------------------	--	--

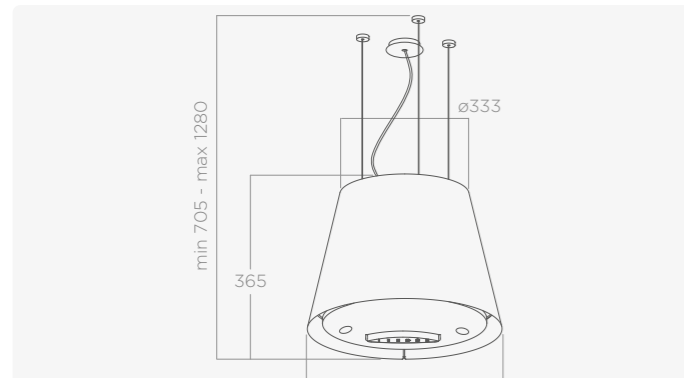
Tipo Type	Led 3X2,5 W	
---------------------	-------------	--

Intensità Intensity	211 LUX	
-------------------------------	---------	--

Temperatura Temperature	4000 K	
-----------------------------------	--------	--

Filtro grassi alluminio incluso
Aluminium grease filter included
Filtro carbone rigenerabile incluso
Regenerable charcoal filter included

Installabile anche a muro ordinando il kit installazione accessorio.
Optional wall mount kit available.



PERFORMANCE PERFORMANCE		
-----------------------------------	--	--

Comandi Controls	Touch control capacitivo 3V+I 3S+B Capacitive touch control	
----------------------------	--	--

Portata intensiva Booster airflow	610 m³/h	
---	----------	--

Livello sonoro min-max Noise level min-max	46 - 62 db(A)	
--	---------------	--

Assorbimento totale Total absorption	207,5 W	
--	---------	--

FUNZIONI FEATURES		
-----------------------------	--	--

Long Life Filter Maintenance Alarm Easy to Maintain

Delay Switch Off

ACCESSORI ACCESSORIES		
---------------------------------	--	--

Filtro carbone rigenerabile Regenerable charcoal filter	CFC0140088	
---	------------	--

Kit installazione a parete nero Black wall installation kit	KIT0175806	
---	------------	--

Kit installazione a parete acciaio inox Stainless Steel wall installation kit	KIT0175805	
---	------------	--

Kit prolunga cavi (2,5m) Extension cable kit (2,5m)	KIT01889	
---	----------	--

Kit prolunga cavi (5m) Extension cable kit (5m)	KIT01921	
---	----------	--

MODELLI MODELS		
--------------------------	--	--

EASY UX BL MAT/F/50	PRF0120352A	
---------------------	-------------	--

EASY UX IX/F/50	PRF0120354A	
-----------------	-------------	--

EASY UX WH/F/50	PRF0119940A	
-----------------	-------------	--

Ikona Light

Design Fabrizio Crisà



CLASSE ENERGETICA ENERGY CLASS	A	
--	---	--

DISTANZA MIN DAL PIANO COTTURA MIN DISTANCE FROM HOB	Gas	Induzione/Radiante Induction/Radiant
	50 cm	60 cm

MATERIALI & DIMENSIONI SIZE & MATERIALS		
---	--	--

60x44 cm		
----------	--	--

Filtrante Filtering		
-------------------------------	--	--

Acciaio inox, nero effetto soft touch, bianco effetto soft touch
Stainless steel, black soft touch effect, white soft touch effect

ILLUMINAZIONE LIGHTING		
----------------------------------	--	--

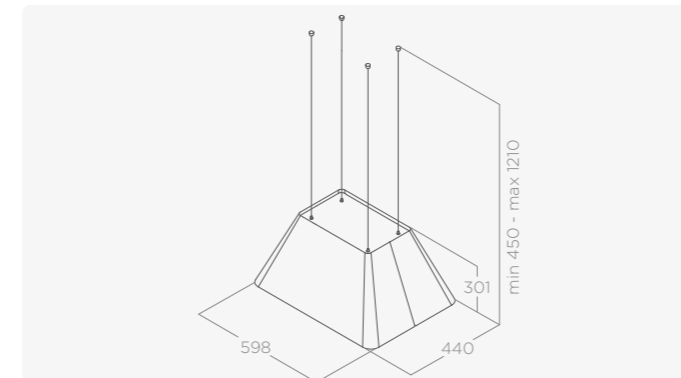
Tipo Type	Strip Led 1x7 W	
---------------------	-----------------	--

Intensità Intensity	365 LUX	
-------------------------------	---------	--

Temperatura Temperature	3500 K	
-----------------------------------	--------	--

Filtro grassi alluminio incluso
Aluminium grease filter included
Filtro carbone rigenerabile incluso
Regenerable charcoal filter included

Installabile anche a muro ordinando il kit installazione accessorio.
Optional wall mount kit available.



PERFORMANCE PERFORMANCE		
-----------------------------------	--	--

Comandi Controls	Touch control capacitivo 3V+I 3S+B Capacitive touch control	
----------------------------	--	--

Portata intensiva Booster airflow	605 m³/h	
---	----------	--

Livello sonoro min-max Noise level min-max	47-62 db(A)	
--	-------------	--

Assorbimento totale Total absorption	207 W	
--	-------	--

FUNZIONI FEATURES		
-----------------------------	--	--

Long Life Filter Maintenance Alarm Easy to Maintain

ACCESSORI ACCESSORIES		
---------------------------------	--	--

Filtro carbone Charcoal filter	CFC0140343	
--	------------	--

Filtro carbone rigenerabile Regenerable charcoal filter	CFC0162221	
---	------------	--

Kit installazione a parete nero Black wall installation kit	KIT0175808	
---	------------	--

Kit installazione a parete acciaio inox Stainless Steel wall installation kit	KIT0175807	
---	------------	--

Kit prolunga cavi (2,5m) Extension cable kit (2,5m)	KIT0147941	
---	------------	--

Kit prolunga cavi (5m) Extension cable kit (5m)	KIT0147942	
---	------------	--

MODELLI MODELS		
--------------------------	--	--

IKONA LIGHT IX/F/60	PRF0165071	
---------------------	------------	--

IKONA LIGHT BL MAT/F/60	PRF0165082	
-------------------------	------------	--

IKONA LIGHT WH/F/60	PRF0165083	
---------------------	------------	--

Pix

Design Fabrizio Crisà



Contenuti aggiuntivi
More info

CLASSE ENERGETICA ENERGY CLASS	A	
-----------------------------------	---	--

DISTANZA MIN DAL PIANO COTTURA MIN DISTANCE FROM HOB	Gas	Induzione/Radiante Induction/Radiant
	65cm	50cm

MATERIALI & DIMENSIONI SIZE & MATERIALS
--

42x42 cm

Filtrante Filtering

Bianco effetto soft touch, nero effetto soft touch, finitura cemento
White soft touch effect, black soft touch effect, concrete finish

ILLUMINAZIONE LIGHTING

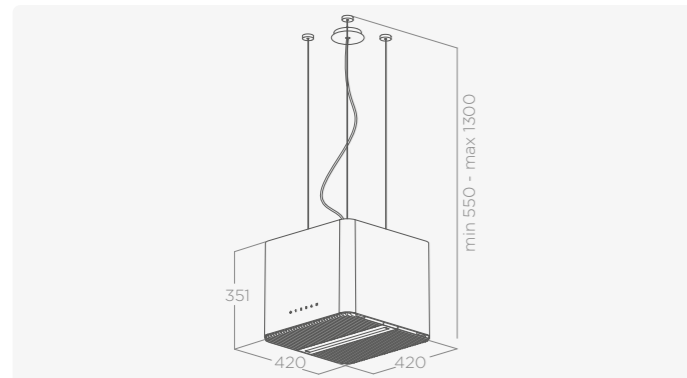
Tipo Type	Strip Led 1x7 W
--------------	-----------------

Intensità Intensity	365 LUX
------------------------	---------

Temperatura Temperature	3500 K
----------------------------	--------

Filtro grassi alluminio incluso
Aluminium grease filter included
Filtro carbone rigenerabile incluso
Regenerable charcoal filter included

Installabile anche a muro ordinando il kit installazione accessorio.
Optional wall mount kit available.



PERFORMANCE PERFORMANCE

Comandi Controls	Touch control capacitivo 3V+I 3S+B Capacitive touch control
---------------------	--

Portata intensiva Booster airflow	610 m³/h
--------------------------------------	----------

Livello sonoro min-max Noise level min-max	44-60 db(A)
---	-------------

Assorbimento totale Total absorption	207 W
---	-------

FUNZIONI FEATURES

Long Life Filter Maintenance Alarm

Comfort Silence Special Material

ACCESSORI ACCESSORIES

Filtro carbone rigenerabile Regenerable charcoal filter	KIT0147175
--	------------

Kit installazione a parete acciaio inox Stainless Steel wall installation kit	KIT0146153
--	------------

Kit prolunga cavi (2,5m) Extension cable kit (2,5m)	KIT0147941
--	------------

Kit prolunga cavi (5m) Extension cable kit (5m)	KIT0147942
--	------------

MODELLI MODELS

PIX WH/F/42	PRF0145561
-------------	------------

PIX BL/F/42	PRF0146220
-------------	------------

PIX CONCRETE/F/42	PRF0146222
-------------------	------------

Juno

Design Fabrizio Crisà



Contenuti aggiuntivi
More info

CLASSE ENERGETICA ENERGY CLASS	A	
-----------------------------------	---	--

DISTANZA MIN DAL PIANO COTTURA MIN DISTANCE FROM HOB	Gas	Induzione/Radiante Induction/Radiant
	65cm	50cm

MATERIALI & DIMENSIONI SIZE & MATERIALS
--

Ø50 cm

Filtrante Filtering

Acciaio inox, bianco, nero
Stainless steel, white, black

ILLUMINAZIONE LIGHTING

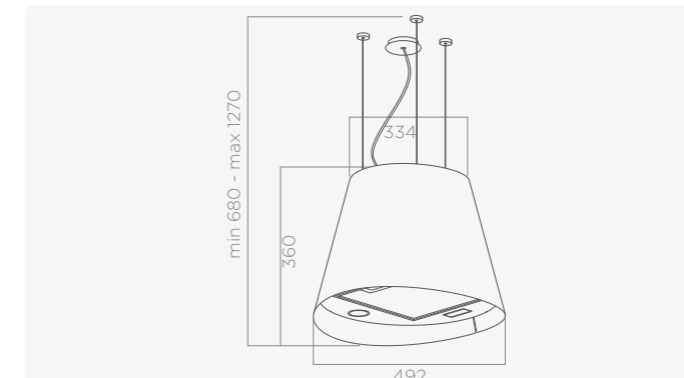
Tipo Type	Led 2x2,5 W
--------------	-------------

Intensità Intensity	381 LUX
------------------------	---------

Temperatura Temperature	3500 K
----------------------------	--------

Filtro grassi alluminio incluso
Aluminium grease filter included
Filtro carbone rigenerabile incluso
Regenerable charcoal filter included

Installabile anche a muro ordinando il kit installazione accessorio.
Optional wall mount kit available.



PERFORMANCE PERFORMANCE

Comandi Controls	Pulsantiera soft light 3V 3S Soft light push button
---------------------	--

Portata intensiva Booster airflow	620 m³/h
--------------------------------------	----------

Livello sonoro min-max Noise level min-max	45-67 db(A)
---	-------------

Assorbimento totale Total absorption	205 W
---	-------

FUNZIONI FEATURES

Long Life Filter Easy to Maintain

ACCESSORI ACCESSORIES

Filtro carbone rigenerabile Regenerable charcoal filter	CFC0140088
--	------------

Kit installazione a parete nero Black wall installation kit	KIT0175806
--	------------

Kit installazione a parete acciaio inox Stainless Steel wall installation kit	KIT0175805
--	------------

Kit prolunga cavi (2,5m) Extension cable kit (2,5m)	KIT01889
--	----------

Kit prolunga cavi (5m) Extension cable kit (5m)	KIT01921
--	----------

MODELLI MODELS

JUNO BL/F/50	PRF0071970D
--------------	-------------

JUNO WH/F/50	PRF0071972D
--------------	-------------

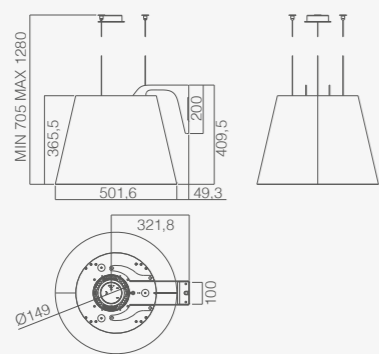
JUNO IX/F/50	PRF0089651D
--------------	-------------

4.1

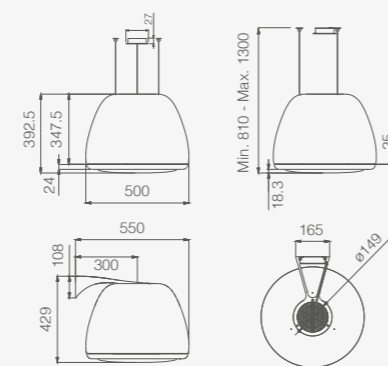
Disegni tecnici.

Technical drawings.

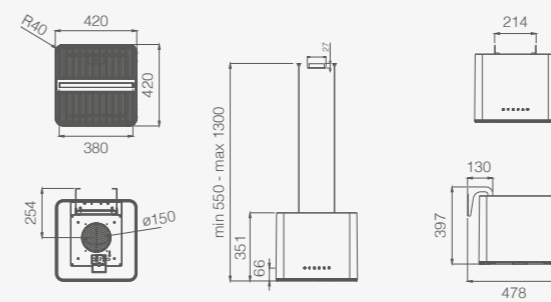
Easy UX



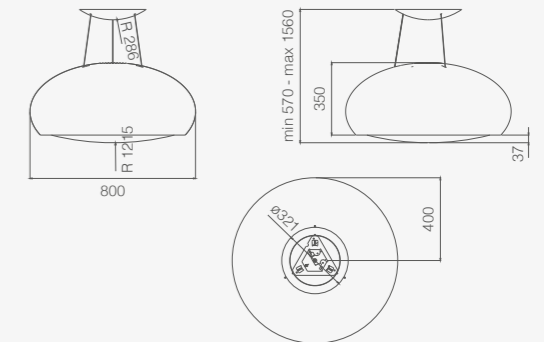
Èdith



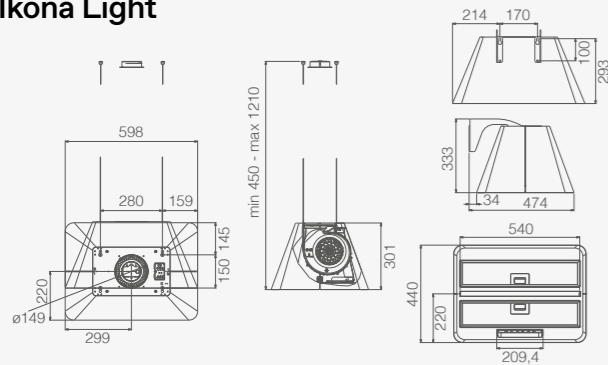
Pix



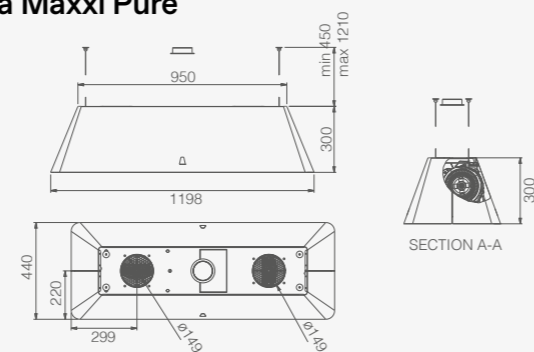
Seashell



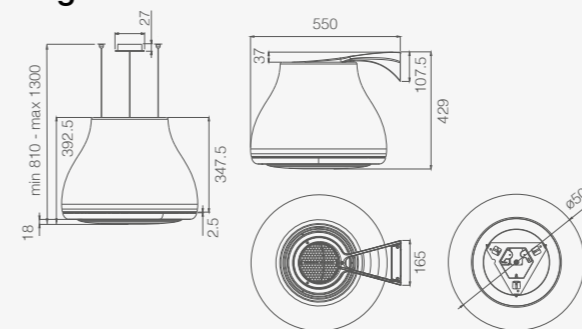
Ikona Light



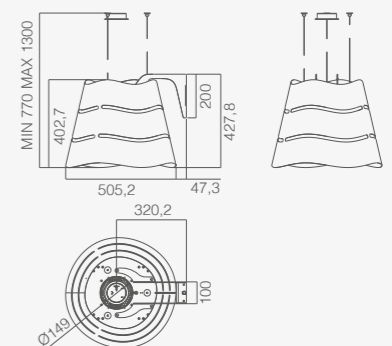
Ikona Maxxi Pure



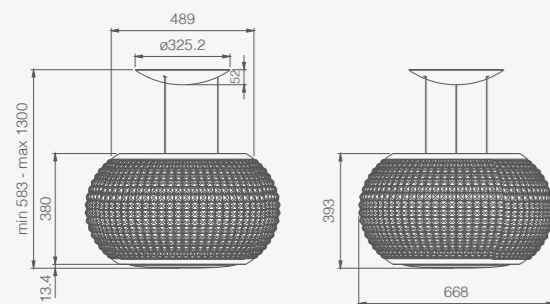
Shining



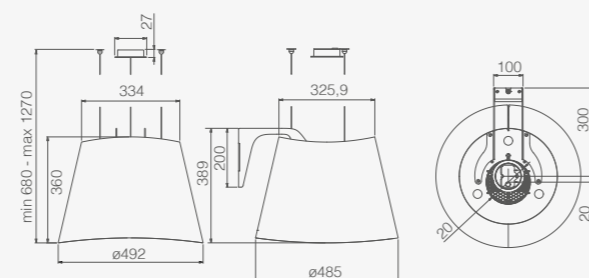
Wave



Interstellar



Juno



4.4

Filtri odori. Odour filters.

	CODICE FILTRO FILTER CODE	TIPO FILTRO FILTER TYPE		CODICE FILTRO FILTER CODE	TIPO FILTRO FILTER TYPE
Easy UX	CFC0140088	Carbone rigenerabile Regenerable charcoal	Juno	CFC0140088	Carbone rigenerabile Regenerable charcoal
Edith	CFC0140053	Carbone rigenerabile HP Regenerable charcoal HP	Pix	KIT0147175	Carbone rigenerabile Regenerable charcoal
	CFC0140090	Carbone rigenerabile Regenerable charcoal	Seashell	CFC0141725A	Carbone rigenerabile Regenerable charcoal
Ikona Light	CFC0140343	Carbone / Charcoal	Shining	CFC0140053	Carbone rigenerabile HP Regenerable charcoal HP
	CFC0162221	Carbone rigenerabile Regenerable charcoal		CFC0140090	Carbone rigenerabile Regenerable charcoal
Ikona Maxi Pure	CFC0162221	Carbone rigenerabile Regenerable charcoal	Wave Ux	CFC0140088	Carbone rigenerabile Regenerable charcoal
Interstellar	CFC0140053	Carbone rigenerabile HP Regenerable charcoal HP			
	CFC0140090	Carbone rigenerabile Regenerable charcoal			

Approfondimenti. Learn more.

	AIR OUTLET	REDUCTION 150/125	ODOUR FILTER ALERT	GREASE FILTER ALERT	NON- RETURN VALVE
Easy UX	Ø150	---	■	■	---
Edith	Ø150	---	■	■	---
Ikona Light	Ø150	---	■	■	---
Ikona Maxi Pure	Ø150	---	■	■	---
Interstellar	Ø150	---	■	■	---
Juno	Ø150	---	---	---	---
Pix	Ø150	---	■	■	---
Seashell	Ø150	---	---	---	---
Shining	Ø150	---	■	■	---
Wave Ux	Ø150	---	■	■	---

Tutto sulle performance. Performance details.

	ENERGY CLASS	1 SPEED (AIRFLOW-NOISE)	2 SPEED (AIRFLOW-NOISE)	3 SPEED (AIRFLOW-NOISE)	4 SPEED * (AIRFLOW-NOISE)	5 SPEED * (AIRFLOW-NOISE)
Easy UX	A	265 m³/h - 46 db(A)	365 m³/h - 55 db(A)	515 m³/h - 62 db(A)	---	610 m³/h - 66 db(A)
Edith	A	240 m³/h - 46 db(A)	300 m³/h - 49 db(A)	350 m³/h - 53 db(A)	460 m³/h - 59 db(A)	---
Ikona Light	A	250 m³/h - 47 db(A)	355 m³/h - 55 db(A)	475 m³/h - 62 db(A)	---	605 m³/h - 67 db(A)
Ikona Maxi Pure	A	245 m³/h - 47 db(A)	360 m³/h - 56 db(A)	485 m³/h - 62 db(A)	---	600 m³/h - 67 db(A)
Interstellar	A	240 m³/h - 46 db(A)	300 m³/h - 49 db(A)	350 m³/h - 53 db(A)	---	460 m³/h - 59 db(A)
Juno	A	255 m³/h - 45 db(A)	380 m³/h - 55 db(A)	620 m³/h - 67 db(A)	---	---
Juno Urban	A	255 m³/h - 45 db(A)	380 m³/h - 55 db(A)	620 m³/h - 67 db(A)	---	---
Pix	A	250 m³/h - 44 db(A)	358 m³/h - 53 db(A)	445 m³/h - 60 db(A)	---	610 m³/h - 65 db(A)
Seashell	**	180 m³/h - 55 db(A)	265 m³/h - 63 db(A)	335 m³/h - 67 db(A)	---	400 m³/h - 70 db(A)
Shining	A	240 m³/h - 46 db(A)	300 m³/h - 49 db(A)	350 m³/h - 53 db(A)	460 m³/h - 59 db(A)	---
Wave UX	A	265 m³/h - 46 db(A)	365 m³/h - 55 db(A)	515 m³/h - 62 db(A)	---	610 m³/h - 66 db(A)

Cappe/ Scomparsa

4.5

Hoods/Downdraft

Ci vuole talento per sparire. Ogni nostra cappa a scomparsa lo fa, letteralmente. Esce ed entra nel piano cottura, a seconda dei vostri desideri: trovate il vostro modello nella gamma Elica, dal design e dalle prestazioni d'eccezione.

It takes talent to disappear. All of our downdraft hoods pull off a disappearing act! They can rise out of or go back into the hob, it's up to you: find your model in our Elica product line, distinguished by one-of-a-kind design and extraordinary performance.



Getup

Design Fabrizio Crisà



Contenuti aggiuntivi
More info

CLASSE ENERGETICA
ENERGY CLASS

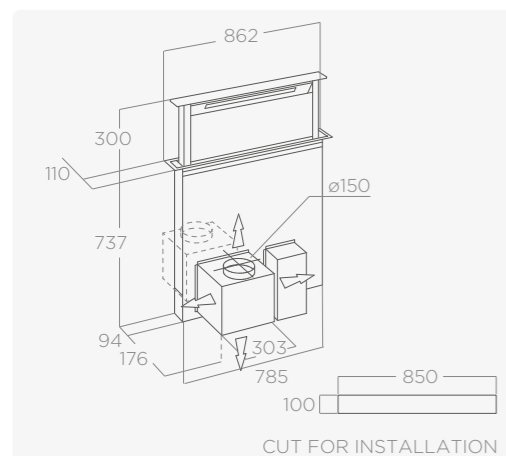
A

MATERIALI & DIMENSIONI
SIZE & MATERIALS

90 cm

Aspirante
Duct-out

Acciaio inox, nero effetto soft touch + vetro nero,
effetto ghisa, effetto ghisa + rivestibile
Stainless steel, black soft touch effect + black
glass, cast iron effect, cast iron effect + coverable



L'integrazione estetica di questa cappa con lo stile del vostro spazio cooking è massima grazie alle finiture nero, acciaio inox, cast iron 'effetto ghisa'. Se volete, potete anche rivestirla con lo stesso materiale del top della vostra cucina, per un look omogeneo e personalizzato. Anche il comfort di utilizzo è pensato per semplificarvi la vita, consentendovi di regolare l'intensità della luce e la gestione del flusso d'aria. Questa cappa è dotata di connessione Wi-Fi che le permette di dialogare con voi da remoto. E come per magia, scompare completamente quando è spenta.

This hood is designed to blend seamlessly with your cooking space, thanks to its black finishes, stainless steel, and cast-iron effect. Additionally, you have the option to clad it with the same material as your kitchen top for a cohesive and custom look. User comfort is also designed to simplify your life, allowing you to adjust light intensity and manage the air flow. This kitchen hood is equipped with a Wi-Fi connectivity, so it can communicate with you via remote. And just like magic, it completely disappears when turned off.



ILLUMINAZIONE LIGHTING

Tipo Type	Strip Led 1x7 W
Intensità Intensity	253 LUX
Temperatura Temperature	3500 K

Filtro grassi alluminio incluso
Aluminium grease filter included

ACCESSORI ACCESSORIES

Filtro carbone rigenerabile HP Regenerable charcoal filter HP	KIT0166432
Filtro carbone rigenerabile Regenerable charcoal filter	KIT0166444
Kit trasformazione motore satellite Remote motor transformation kit	KIT0166435
Profilo estetico cromato Chrome-plated trim profile	KIT0187322

FUNZIONI FEATURES

- Total Integration
- Long Life Filter ++
- Long Life Filter
- Easy to Maintain
- Maintenance Alarm
- Dim Light
- Special Material
- Connectivity

PERFORMANCE PERFORMANCE

Comandi Controls	Touch control infrarossi 3V+2I 3S+2B infrared touch control
Portata intensiva Booster airflow	730 m ³ /h
Livello sonoro min-max Noise level min-max	43-63 db(A)
Assorbimento totale Total absorption	275 W

MODELLI MODELS

GETUP IX/A/90	PRF0161680
GETUP BL MAT/A/90	PRF0162784
GETUP CAST IRON/A/90	PRF0162866
GETUP NAKED/A/90	PRF0162869



Showcasing
Getup



4.5 Getup

Essenziale e minimalista.

Getup è un progetto che conferisce valore estetico e funzionale a ogni cucina, assicurando il massimo comfort nel trattamento dell'aria e nell'utilizzo. Get up si integra perfettamente in ogni stile di arredo garantendo una rimozione eccezionale di fumi, vapori e odori di cottura.

Essential and minimalist design.

Getup design adds aesthetics and functional value to any kitchen, while providing maximum comfort in air treatment and use. Getup perfectly blends in with any furnishing style, delivering outstanding performance in the extraction of cooking fumes, vapours and odours.



Installazione in libertà.

Getup si inserisce con discrezione in ogni tipo di cucina, lasciando la massima libertà di installazione. Occupa uno spazio minimo all'interno del mobile, grazie alle dimensioni contenute e alla posizione del gruppo aspirante (che consente di avere cassetti più profondi).

Il motore può essere montato a bordo e su entrambi i lati del prodotto, con possibilità di ruotare l'uscita nelle quattro direzioni. La stessa unità di aspirazione può essere anche remotizzata (fino a 3 mt) liberando l'ingombro all'interno del mobile e mantenendo performance efficaci e massima silenziosità.

Freedom of installation.

Getup seamlessly melds into any type of kitchen, allowing maximum freedom in its installation. It leaves plenty of free space into the cabinet, thanks to its compact sizes and the position of the extraction unit (allowing for deeper drawers).

The motor can be mounted on board and on both sides of the appliance, and the air outlet can be rotated in all four directions. The extraction unit can be installed remotely (up to 3 m away), thus freeing up space inside the kitchen unit while ensuring efficient performance and whisper-silent operation.



Soluzioni originali.

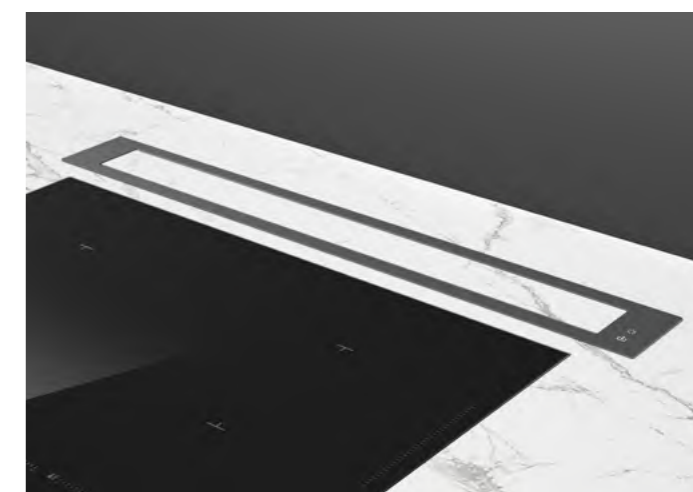
I materiali rappresentano per Elica un elemento fondamentale del processo di innovazione. La finitura nera di Getup viene interpretata con una combinazione di vetro nero e particolari in vernice soft touch, mentre la classica soluzione in acciaio rivela un'eleganza senza tempo. La versione 'effetto ghisa' rappresenta una vera novità: sottolineata da un profilo in titanio, la finitura brillante si sposa con i nuovi stili della cucina e con gli elementi estetici dei piani a gas.

Il modello 'naked' consente di rivestire il pannello superiore con qualsiasi texture, anche la stessa del piano di lavoro, rendendo Getup un prodotto estremamente personalizzabile.

Original solutions.

Here at Elica, materials are the cornerstones in our path to innovation. The black finish of Getup is the result of a combination of black glass and soft-touch paint details, while the classic steel version reveals its timeless elegance. The 'cast iron effect' model is a true novelty: its shiny finish enhanced by a titanium profile perfectly matches modern kitchen styles and the aesthetic elements of gas hobs.

The 'naked' model allows the top panel to be covered with any type of texture (even the same as the worktop), thus making Getup a highly customisable product.



Pandora

Design Fabrizio Crisà



Contenuti aggiuntivi
More info

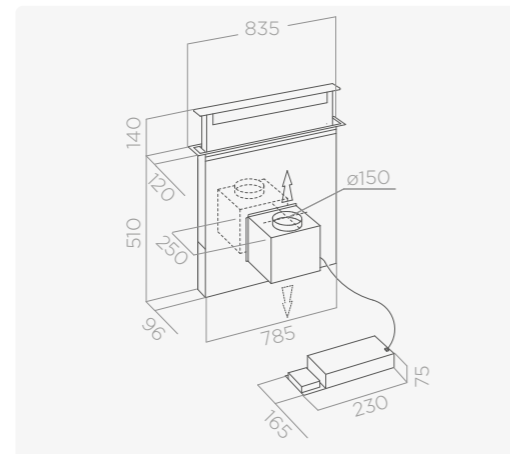
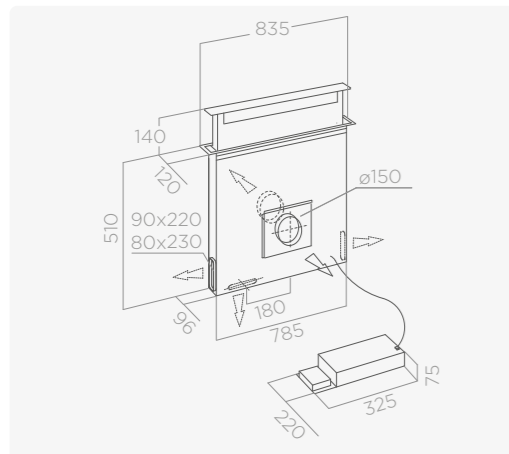
CLASSE ENERGETICA ENERGY CLASS **A**

MATERIALI & DIMENSIONI
SIZE & MATERIALS

90 cm

Filtrante (motore interno) Filtering (internal motor)
Aspirante (motore esterno) Duct-out (external motor)

Acciaio inox + vetro nero, nero + vetro nero
Stainless steel + black glass, black + black glass



ILLUMINAZIONE LIGHTING

Tipo Type	Strip Led 1x7 W
Intensità Intensity	253 LUX
Temperatura Temperature	3500 K

Filtro grassi alluminio incluso
Aluminium grease filter included
Filtro carbone incluso (*)
Charcoal filter included (*)

FUNZIONI FEATURES

- Total Integration
- Comfort Silence
- Easy to Maintain
- Maintenance Alarm

PERFORMANCE PERFORMANCE

Comandi Controls	Pulsantiera elettronica 3V+I 3S+B Electronic push button
Portata intensiva Booster airFlow	669 m ³ /h
Livello sonoro min-max Noise level min-max	45-59 db(A)
Assorbimento totale Total absorption	275 W

ACCESSORI ACCESSORIES

Filtro carbone Charcoal filter	CFC0142324
Motore remoto esterno GME22A (muro) External remote motor GME22A (wall)	PRF0179706
Motore remoto interno GME88 Remote external interno GME88	PRF0046491A

MODELLI MODELS

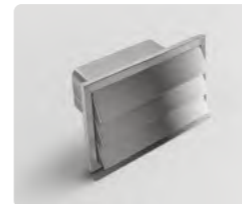
PANDORA BL/F/90 (*)	PRF0120979
PANDORA IX/F/90 (*)	PRF0120980
PANDORA GME BL/A/90 (**)	PRF0120981
PANDORA GME IX/A/90 (**)	PRF0120982

(*) Motore a bordo fornito On-board motor supplied
(**) Motore a bordo non fornito On-board motor not supplied

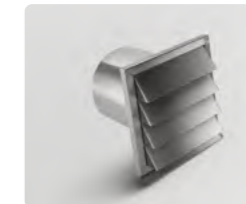
4.6

Accessori. Accessories.

KIT0121009
int 216x82
est 290x160 mm



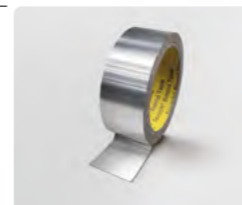
KIT0121010
190x190 -
Ø147mm



KIT0126810
227x94x190
/560 mm



KIT0161453
50 mm x 25 m



Tubazioni accessorie per versione aspirante Optional pipe fittings for duct-out version

KIT0120991
222x89x1000 mm



KIT0173527
222x89x500 mm



KIT0120996
Ø150x500 mm



KIT0121000
Ø150x1000mm



KIT0121001
227x94x80mm



KIT0121002
15°
227x138x94mm



KIT0121003
Ø158x59mm



KIT0121004
90°
227x288x94mm



KIT0121005
90°
227x94mm



KIT0121006
90° - Ø157mm



KIT0121007
227x94 -
Ø146mm



KIT0121008
227x94 -
Ø153mm



Tubazioni accessorie per versione filtrante Optional pipe fittings for filtering version

KIT0121012
218x55x500 mm



KIT0121013
218x55x1000 mm



KIT0121015
223x59x72 mm



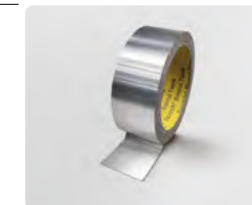
KIT0121016
90°
218x55 mm



KIT0121017
218x55x190
/590 mm



KIT0161453
50 mm x 25 m



KIT0161457
Ø150x240 mm

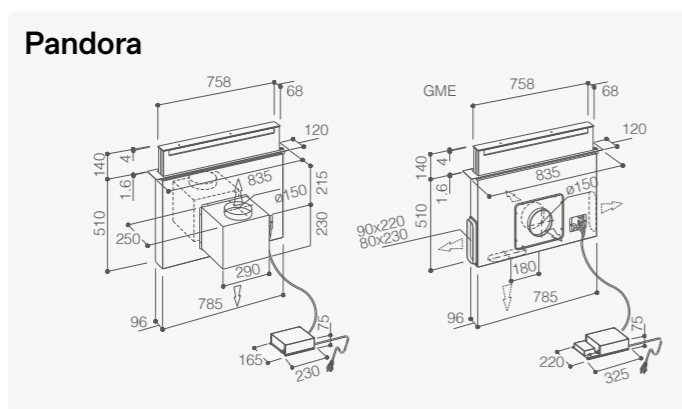
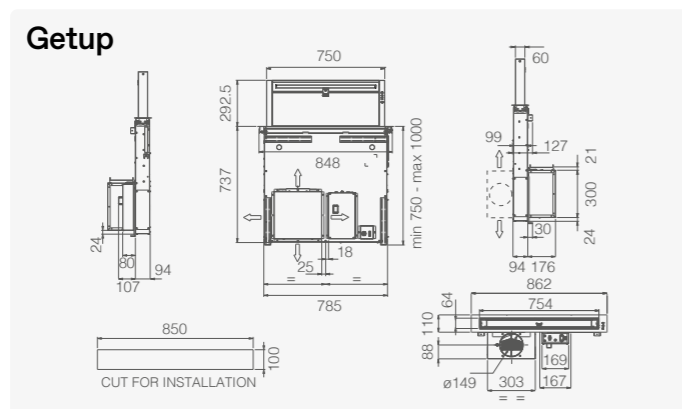


Per evitare la creazione di condensa e il ritorno della stessa verso la fonte di espulsione dell'aria, consigliamo di installare questo componente lungo la condotta di uscita, facendo attenzione di posizionarlo in orizzontale per assicurarne un corretto funzionamento. Nel caso di gruppo motore remoto INLINE l'accessorio deve essere installato dopo il motore stesso.

To avoid the formation of condensation and the flowback towards the source of air output, we advise installing this component along the outlet pipe, taking care to position it horizontally to ensure correct operation. The accessory must be installed on the motor if there is an INLINE remote motor unit.

4.5

Disegni tecnici. Technical drawings.



Filtri odori. Odour filters.

	CODICE FILTRO FILTER CODE	TIPO FILTRO FILTER TYPE
Getup	KIT0166432	Carbone rigenerabile HP Regenerable charcoal HP
	KIT0166444	Carbone rigenerabile Regenerable charcoal
Pandora	CFC0142324	Carbone / Charcoal

Tutto sulle performance. Performance details.

	ENERGY CLASS	1 SPEED (AIRFLOW/NOISE)	2 SPEED (AIRFLOW/NOISE)	3 SPEED (AIRFLOW/NOISE)	4 SPEED * (AIRFLOW/NOISE)	5 SPEED * (AIRFLOW/NOISE)
Getup	A	230 m3/h - 43 db(A)	360 m3/h - 54 db(A)	540 m3/h - 63 db(A)	650 m3/h - 66 db(A)	730 m3/h - 68 db(A)
Pandora	A	208 m3/h - 45 db(A)	288 m3/h - 49 db(A)	496 m3/h - 59 db(A)	---	669 m3/h - 67 db(A)
Pandora GME	C	240 m3/h - 58 db(A)	336 m3/h - 60 db(A)	581 m3/h - 71 db(A)	---	713 m3/h - 72 db(A)

Approfondimenti. Learn more.

	AIR OUTLET	ODOUR FILTER ALERT	GREASE FILTER ALERT	NON-RETURN VALVE
Getup	Ø150	■	■	---
Pandora	Ø150	■	■	---

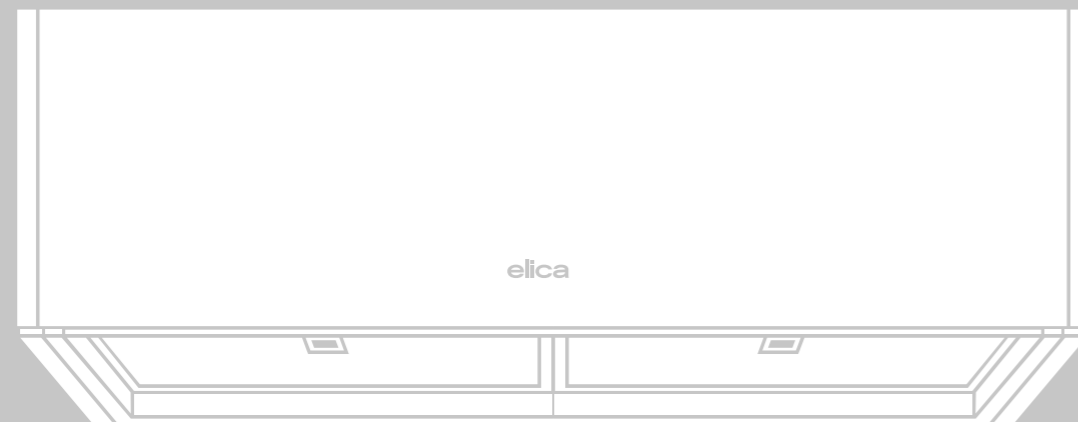
Cappe/ Incasso

4.6

Hoods/Built-in

Volete una cappa sottopensile, incassata, da inserire in una struttura in cartongesso? Tra le nostre proposte c'è senz'altro quella più adatta alla vostra cucina. E a voi.

In the market for an under-cabinet, built-in hood to fit into a plasterboard structure? Then, you are in the right place. We most definitely have the best model for your kitchen and you.



Boxin Advance Plus

Design Fabrizio Crisà



Contenuti aggiuntivi
More info

CLASSE ENERGETICA
ENERGY CLASS

A

DISTANZA MIN DAL PIANO COTTURA
MIN DISTANCE FROM HOB

Gas 57 cm

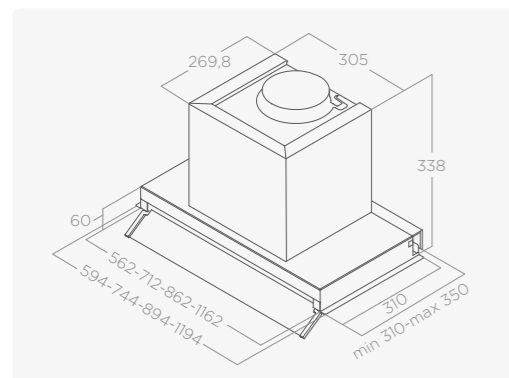
Induzione/Radiante
Induction/Radiant 43 cm

MATERIALI & DIMENSIONI
SIZE & MATERIALS

60 - 75 - 90 - 120 cm

Aspirante
Duct-out

Acciaio inox, nero effetto soft touch
Stainless steel, black soft touch effect



Tanti vantaggi in un solo elettrodomestico.

Il suo design a scomparsa, perfettamente a filo con i mobili della vostra cucina, cela un motore di nuova generazione: silenzioso, potente e a basso consumo energetico. I sensori intelligenti monitorano l'aria durante tutta la giornata e attivano la cappa se rilevano la presenza di vapori, proteggendo i pensili insieme ai pannelli laterali e alla visiera frontale in vetro. La cappa inoltre si connette via bluetooth al piano a induzione Elica, regolando automaticamente la propria potenza in base alla quantità e alla qualità dei fumi rilevati. Può anche essere comandata da remoto tramite il vostro smartphone o l'assistente vocale.

So many benefits packed into one appliance.

Its concealed design, flush with your kitchen cabinets, hides a latest generation motor: quiet, powerful, and energy-efficient. Smart sensors monitor the air all day long and activate the hood if they detect vapours, to protect the cabinets along with the side panels and glass front shield. The hood also connects via Bluetooth to the Elica induction hob, automatically adjusting its power setting according to the quantity and quality of the smoke detected. It can also be controlled remotely via your smartphone or a voice assistant



ILLUMINAZIONE
LIGHTING

Tipo Type	Strip Led 1x7 W
Intensità Intensity	421 LUX (60cm, 75cm) - 365 LUX (90cm, 120cm)
Temperatura Temperature	3500 K

Filtro grassi alluminio incluso
Aluminium grease filter included

ACCESSORI
ACCESSORIES

Filtro carbone Charcoal filter	CFC0140343
Filtro carbone rigenerabile Regenerable charcoal filter	CFC0162221
Kit camino H18,5+18,5 Chimney kit H18,5+18,5	KIT0141458
Kit camino H12 Chimney kit H12	KIT0091876
Kit griglia diffusore aria Ø150 mm Air diffuser grid kit 150mm	KIT0162617

FUNZIONI
FEATURES

Long Life Filter	Perimeter Aspiration	Comfort Silence
Dim Light	Maintenance Alarm	Connectivity
Total Integration	Delay Switch Off	Multi Connection
Airmatic	Cabinet Protection	Brushless

PERFORMANCE
PERFORMANCE

Comandi Controls	Pulsantiera elettronica 3V+I 3S+B Electronic push button
Portata intensiva Booster airFlow	640 m³/h
Livello sonoro min-max Noise level min-max	45-57 db(A)
Assorbimento totale Total absorption	177 W

MODELLI
MODELS

BOXIN ADV PLUS @ IX/A/60	PRF0191539
BOXIN ADV PLUS @ IX/A/75	PRF0195605
BOXIN ADV PLUS @ IX/A/90	PRF0195520
BOXIN ADV PLUS @ IX/A/120	PRF0195342
BOXIN ADV PLUS @ BLMAT/A/60	PRF0199290
BOXIN ADV PLUS @ BLMAT/A/90	PRF0199291
BOXIN ADV PLUS @ BLMAT/A/120	PRF0199292

Boxin Advance Dry

Elica Design Center



Contenuti aggiuntivi
More info

CLASSE ENERGETICA
ENERGY CLASS

B

DISTANZA MIN DAL PIANO COTTURA
MIN DISTANCE FROM HOB

Gas 57 cm

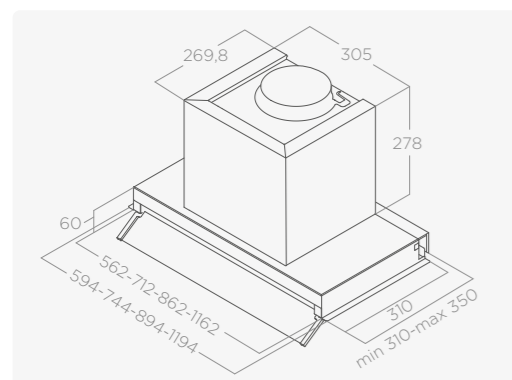
Induzione/Radiante
Induction/Radiant 50 cm

MATERIALI & DIMENSIONI
SIZE & MATERIALS

60 - 75 - 90 - 120 cm

Aspirante
Duct-out

Acciaio inox
Stainless steel



Può attivarsi, regolarsi e spegnersi da sola se l'aria non è pulita. Questa cappa protegge i pensili dall'usura dovuta all'eccessiva formazione di vapore e condensa. La connessione consente di comandarla via app o assistente vocale e può essere connessa via bluetooth al piano a induzione Elica, regolando la potenza di aspirazione in base alle zone di cottura attive. L'app consente anche di contattare immediatamente l'assistenza e monitorare lo stato dei filtri. Il suo design connotato dalle protezioni laterali è studiato per proteggere i pensili della cucina. La potenza luminosa è regolabile a seconda dei vostri desideri.

It can switch on, make adjustments and switch off by itself according to the air conditions. This hood protects your cabinets from damage caused by excessive steam and condensation. Thanks to its connectivity, you can control it via an app or voice assistant, and connect, via Bluetooth, to Elica induction hobs, to adjust the extraction power based on the cooking zones in use. The app also enables immediate access to customer support and check the condition of the filters. Its design, featuring side guards, is crafted to protect your kitchen units. The lighting can be adjusted to reflect the mood you want to create.



ILLUMINAZIONE
LIGHTING

Tipo
Type Strip Led 1x7W

Intensità
Intensity 421 LUX

Temperatura
Temperature 3500 K

Filtro grassi inox incluso
Stainless steel grease filters included

ACCESSORI
ACCESSORIES

Filtro carbone
Charcoal filter CFC0140343

Filtro carbone rigenerabile
Regenerable charcoal filter CFC0162221

Kit camino H18,5+18,5
Chimney kit H18,5+18,5 KIT0141458

Kit camino H12
Chimney kit H12 KIT0091876

Kit griglia diffusore aria Ø150 mm
Air diffuser grid kit 150mm KIT0162617

FUNZIONI
FEATURES

- Long Life Filter
- Cabinet Protection
- Airmatic
- Dim Light
- Delay Switch Off
- Connectivity
- Total Integration
- Maintenance Alarm
- No Drip System
- Multi Connection

PERFORMANCE
PERFORMANCE

Comandi
Controls Pulsantiera elettronica 3V+I
3S+B Electronic push button

Portata intensiva
Booster airFlow 710 m³/h

Livello sonoro min-max
Noise level min-max 50-66 db(A)

Assorbimento totale
Total absorption 257 W

MODELLI
MODELS

BOXIN ADV DRY @ IX/A/60 PRF0199886

BOXIN ADV DRY @ IX/A/75 PRF0200559

BOXIN ADV DRY @ IX/A/90 PRF0200560

BOXIN ADV DRY @ IX/A/120 PRF0200561

Showcasing
Boxin Advance Dry



Boxin No Drip

Design Fabrizio Crisà



Contenuti aggiuntivi
More info

CLASSE ENERGETICA
ENERGY CLASS

A

DISTANZA MIN DAL PIANO COTTURA
MIN DISTANCE FROM HOB

Gas 62 cm

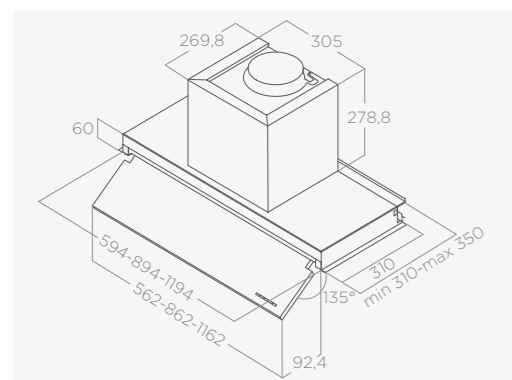
Induzione/Radiante
Induction/Radiant 50 cm

MATERIALI & DIMENSIONI
SIZE & MATERIALS

60 - 90 - 120 cm

Aspirante
Duct-out

Acciaio inox
Stainless steel



Finalmente il vostro piano a induzione è definitivamente protetto dal gocciolio della condensa. Il segreto? Le resistenze elettriche interne ne riscaldano la superficie fino a 42°, riducendo la differenza di temperatura tra il vapore e i componenti metallici. Eliminando il problema! Inoltre, il sistema è affiancato da una griglia (che fa scivolare le gocce in una vaschetta rimovibile) e da un frontalino protettivo inclinato a 45° (che tiene lontano il vapore dalle ante del pensile). Geniale, no?

Finally, your induction hob is protected for good against condensation dripping from the hood. What's the secret? Internal electric heating elements raise the surface temperature to 42°C, reducing the temperature difference between the vapour and metal parts. Problem solved! Additionally, the system is equipped with a grille (which directs the droplets into a removable tray) and a protective front panel tilted at a 45° angle (which keeps steam away from cabinet doors). Brilliant, right?



ILLUMINAZIONE
LIGHTING

Tipo
Type Led 2x2,5 W

Intensità
Intensity 381 LUX

Temperatura
Temperature 3500 K

Filtro grassi inox incluso
Stainless steel grease filters included

ACCESSORI
ACCESSORIES

Filtro carbone
Charcoal filter CFC0140343

Filtro carbone rigenerabile
Regenerable charcoal filter CFC0162221

Kit camino H18,5+18,5
Chimney kit H18,5+18,5 KIT0141458

Kit camino H12
Chimney kit H12 KIT0091876

Kit griglia diffusore aria Ø150 mm
Air diffuser grid kit 150mm KIT0162617

FUNZIONI
FEATURES

- Long Life Filter
- Easy to Maintain
- Maintenance Alarm
- Total Integration
- No Drip System
- Cabinet Protection

PERFORMANCE
PERFORMANCE

Comandi
Controls Pulsantiera elettronica 3V+I
3S+B Electronic push button

Portata intensiva
Booster airflow 680 m³/h

Livello sonoro min-max
Noise level min-max 34-66 db(A)

Assorbimento totale
Total absorption 307 W (60cm) - 350 W (90cm) - 377 W (120cm)

MODELLI
MODELS

BOXIN NO DRIP IX/A/60 PRF0157712A

BOXIN NO DRIP IX/A/90 PRF0156613A

BOXIN NO DRIP IX/A/120 PRF0157280A

Boxin Advance

Design Fabrizio Crisà



Contenuti aggiuntivi
More info

CLASSE ENERGETICA
ENERGY CLASS

A+

DISTANZA MIN DAL PIANO COTTURA
MIN DISTANCE FROM HOB

Gas 57 cm

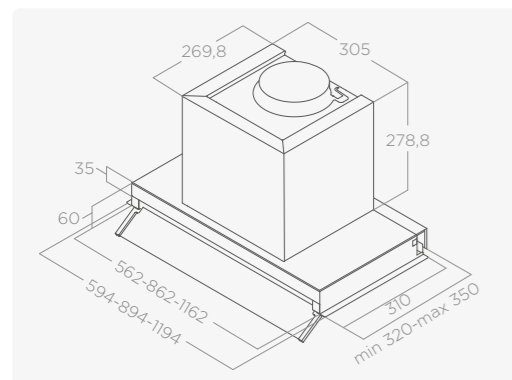
Induzione/Radiante
Induction/Radiant 50 cm

MATERIALI & DIMENSIONI
SIZE & MATERIALS

60 - 90 - 120 cm

Aspirante
Duct-out

Acciaio inox
Stainless steel



Integrazione totale, bassi consumi, silenziosità e facilità di pulizia connotano questa cappa con visiera frontale apribile a 45° dalle elevate prestazioni. Funzioni e sensori accendono automaticamente la cappa quando si sta cucinando; impostano la velocità di aspirazione in base alla quantità di fumi e vapori; la spengono quando la qualità dell'aria raggiunge il livello ottimale. Il suo motore di nuova generazione abbate i consumi e la rumorosità anche alla massima potenza. Non è tutto: questa cappa è regolabile via app o assistente vocale e può essere connessa via bluetooth al piano a induzione Elica, regolando la potenza di aspirazione in base alle zone di cottura attive. Inoltre, si integra anche con l'illuminazione della cucina consentendovi di scegliere fra tre diverse temperature luminose (più calde o più fredde). Questo modello è disponibile anche nella versione con filtri antigrasso in acciaio inox.

Full integration, low energy consumption, quiet operation, and easy to clean, this hood features a front shield that opens to 45° for superior performance. The functions and sensors switch on automatically while you are cooking, adjusting the extraction power according to the level of fumes and vapours detected, and switch off when air quality reaches an optimal level. The latest generation motor reduces consumption and noise levels, even at the highest power setting. And that's not all: the hood can be controlled via an app or voice assistant, and connected, via Bluetooth, to Elica induction hobs, to adjust the extraction power based on the cooking zones in use. Additionally, it also integrates with the kitchen lighting so you can select one of the three different light temperatures (warmer or cooler). This model is also available with stainless steel grease filters.



ILLUMINAZIONE
LIGHTING

Tipo
Type Strip Led 1x7 W

Intensità
Intensity 421 LUX (60cm) - 365 (90cm) - 309 (120cm)

Temperatura
Temperature 3000 - 3500 - 4000 K

Filtro grassi alluminio incluso
Aluminium grease filter included

ACCESSORI
ACCESSORIES

Filtro carbone
Charcoal filter CFC0140343

Filtro carbone rigenerabile
Regenerable charcoal filter CFC0162221

Kit camino H18,5+18,5
Chimney kit H18,5+18,5 KIT0141458

Kit camino H12
Chimney kit H12 KIT0091876

Kit griglia diffusore aria Ø150 mm
Air diffuser grid kit 150mm KIT0162617

FUNZIONI
FEATURES

Long Life Filter - Tune White - Comfort Silence

Dim Light - Maintenance Alarm - Connectivity

Total Integration - Delay Switch Off - Multi Connection

Airmatic - Cabinet Protection - Brushless

PERFORMANCE
PERFORMANCE

Comandi
Controls Pulsantiera elettronica 3V+I
3S+B Electronic push button

Portata intensiva
Booster airflow 660 m³/h

Livello sonoro min-max
Noise level min-max 45-58 db(A)

Assorbimento totale
Total absorption 177 W

MODELLI
MODELS

BOXIN ADVANCE @ IX/A/60 PRF0180599A

BOXIN ADVANCE @ IX/A/90 PRF0181497A

BOXIN ADVANCE @ IX/A/120 PRF0182703A

Boxin Plus

Elica Design Center



Contenuti aggiuntivi
More info

CLASSE ENERGETICA ENERGY CLASS	B	
DISTANZA MIN DAL PIANO COTTURA MIN DISTANCE FROM HOB	Gas 50 cm	Induzione/Radiante Induction/Radiant 50 cm

MATERIALI & DIMENSIONI

SIZE & MATERIALS

60 - 90 - 120 cm

Aspirante
Duct-out

Acciaio inox + vetro bianco
Stainless steel + white glass

ILLUMINAZIONE

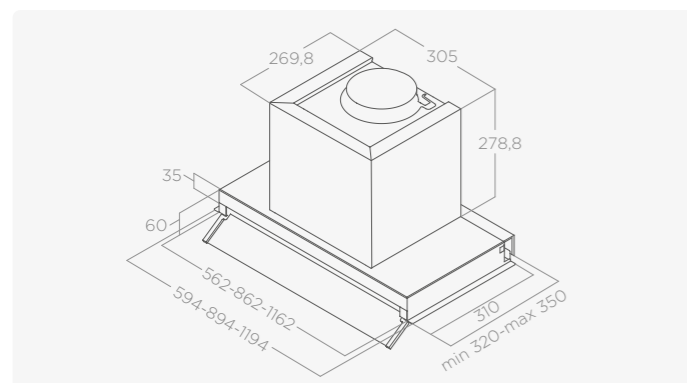
LIGHTING

Tipo
Type Led 2x2,5 W

Intensità
Intensity 381 LUX

Temperatura
Temperature 3500 K

Filtro grassi alluminio incluso
Aluminium grease filter included



PERFORMANCE

PERFORMANCE

Comandi
Controls Rotativo meccanico 3V
3S Mechanical rotative

Portata massima
Max airflow 610 m³/h

Livello sonoro min-max
Noise level min-max 49-70 db(A)

Assorbimento totale
Total absorption 255 W

FUNZIONI

FEATURES

Long Life Filter Perimeter Aspiration

Total Integration Cabinet Protection

ACCESSORI

ACCESSORIES

Filtro carbone
Charcoal filter CFC0140343

Filtro carbone rigenerabile
Regenerable charcoal filter CFC0162221

Kit camino H18,5+18,5
Chimney kit H18,5+18,5 KIT0141458

Kit camino H12
Chimney kit H12 KIT0091876

Kit griglia diffusore aria Ø150 mm
Air diffuser grid kit 150mm KIT0162617

MODELLI

MODELS

BOXIN PLUS IXGL/A/60 PRF0097795A

BOXIN PLUS IXGL/A/90 PRF0097796A

BOXIN PLUS IXGL/A/120 PRF0097797A

Boxin

Elica Design Center



Contenuti aggiuntivi
More info

CLASSE ENERGETICA ENERGY CLASS	A (LUX) - D (STD)	
DISTANZA MIN DAL PIANO COTTURA MIN DISTANCE FROM HOB	Gas 50 cm	Induzione/Radiante Induction/Radiant 45 cm

MATERIALI & DIMENSIONI

SIZE & MATERIALS

60 - 90 - 120 cm

Aspirante
Duct-out

Acciaio inox, nero
Stainless steel, black

ILLUMINAZIONE

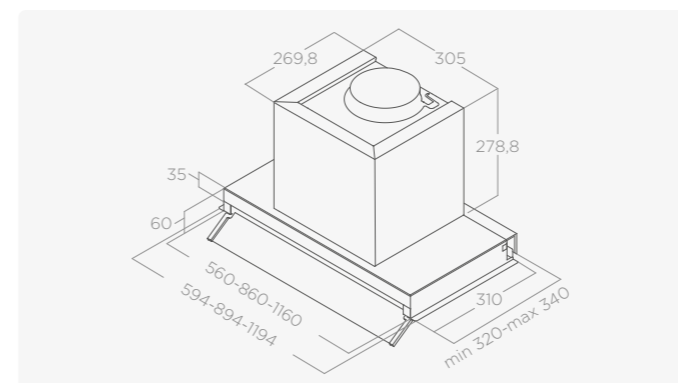
LIGHTING

Tipo
Type Led 2x2,5 W

Intensità
Intensity 381 LUX

Temperatura
Temperature 3500 K

Filtro grassi alluminio incluso
Aluminium grease filter included



PERFORMANCE

PERFORMANCE

Comandi
Controls Rotativo meccanico 3V
3S Mechanical rotative

Portata massima
Max airflow STD LX
370 m³/h 620 m³/h

Livello sonoro min-max
Noise level min-max 48-67 db(A) 50-70 db(A)

Assorbimento totale
Total absorption 95 W 255 W

FUNZIONI

FEATURES

Long Life Filter Cabinet Protection

Total Integration

ACCESSORI

ACCESSORIES

Filtro carbone (*) Charcoal filter CFC0140343

Filtro carbone rigenerabile (*)
Regenerable charcoal filter CFC0162221

Filtro carbone Charcoal filter CFC0141497

Kit camino H18,5+18,5
Chimney kit H18,5+18,5 KIT0141458

Kit camino H12 Chimney kit H12 KIT0091876

Kit griglia diffusore aria Ø150 mm
Air diffuser grid kit 150mm KIT0162617

MODELLI

MODELS

BOXIN IX/A/60 PRF0097835B

BOXIN IX/A/90 PRF0097839B

BOXIN IX/A/120 PRF0097842B

BOXIN LX/IX/A/60 (*) PRF0114760A

BOXIN LX/IX/A/90 (*) PRF0114761A

BOXIN LX/IX/A/120 (*) PRF0114762A

BOXIN LX/BL MAT/A/60 (*) PRF0172166

BOXIN LX/BL MAT/A/90 (*) PRF0172167

BOXIN LX/BL MAT/A/120 (*) PRF0172168

Hidden Advance Plus

Design Fabrizio Crisà



Contenuti aggiuntivi
More info

CLASSE ENERGETICA
ENERGY CLASS

A

DISTANZA MIN DAL PIANO COTTURA
MIN DISTANCE FROM HOB

Gas 57 cm

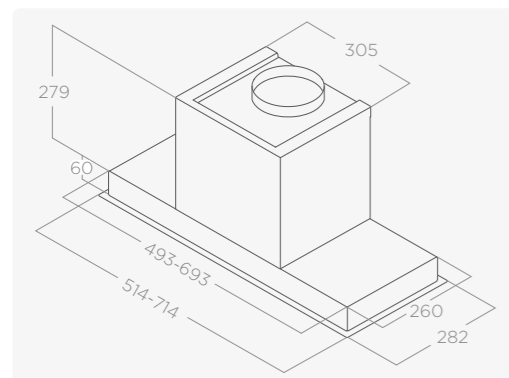
Induzione/Radiante
Induction/Radiant 43 cm

MATERIALI & DIMENSIONI
SIZE & MATERIALS

60 - 80 cm

Aspirante
Duct-out

Acciaio inox, nero effetto soft touch + vetro nero
Stainless steel, black soft touch effect + black glass



Connessione totale, con l'app e con il piano aspirante. Un design a scomparsa cela un sistema aspirante sempre connesso, capace di dialogare con voi e con il piano cottura. Tramite l'app Elica, potrete gestirne attivazione e regolazione con smartphone o assistente vocale; tramite la connessione via bluetooth al piano cottura e ai sensori intelligenti invece si regolerà da sola, rilevando presenza e quantità dei fumi e attivandosi di conseguenza con la potenza necessaria. Le sue dotazioni non finiscono qui: il motore di nuova generazione garantisce la minima rumorosità anche alla massima potenza, abbattendo i consumi energetici; l'illuminazione a 3 fasi vi permette di scegliere intensità e temperature della luce (dai toni caldi a quelli freddi); l'estrema facilità d'uso si associa all'avviso via app della manutenzione e sostituzione dei filtri di lunga durata: 3 anni vs la media del mercato di 3-6 mesi.

Total connectivity, with the app and with the extractor hob. The concealed design hides an extraction system that is always connected, capable of communicating with you and with the hob. Control when to turn it on and change the settings via the Elica app with your smartphone or voice assistant. Via the connection via Bluetooth to the hob and to the smart sensors, it adjusts on its own, when it detects certain amounts of fumes activating the required extraction power accordingly. Its features don't end here: the latest generation motor ensures whisper-quiet operation even on the highest power setting, and reduces energy consumption; the 3-phase lighting allows you to choose the intensity and temperature of the light (from warm to cool tones); the extreme ease of use is enhanced with app notifications reminding you when to service or change the long life filters: they last 3 years (vs standard filters that last only 3-6 months).



ILLUMINAZIONE
LIGHTING

Tipo
Type Strip Led 1x7 W

Intensità
Intensity 477 LUX

Temperatura
Temperature 3000 - 3500 - 4000 K

Filtro grassi alluminio incluso
Aluminium grease filter included

ACCESSORI
ACCESSORIES

Filtro carbone
Charcoal filter CFC0140343

Filtro carbone rigenerabile
Regenerable charcoal filter CFC0162221

Kit camino H18,5+18,5
Chimney kit H18,5+18,5 KIT0141458

Kit griglia diffusore aria Ø150 mm
Air diffuser grid kit 150mm KIT0162617

FUNZIONI
FEATURES

Long Life Filter
 Perimeter Aspiration
 Comfort Silence

Dim Light
 Tune White
 Connectivity

Total Integration
 Airmatic
 Delay Switch Off

Maintenance Alarm
 Brushless
 Multi Connection

PERFORMANCE
PERFORMANCE

Comandi
Controls Pulsantiera elettronica 3V+I
3S+B Electronic push button

Portata intensiva
Booster airFlow 640 m³/h

Livello sonoro min-max
Noise level min-max 45-57 db(A)

Assorbimento totale
Total absorption 177 W

MODELLI
MODELS

HIDDEN ADV PLUS @ IX/A/52 PRF0180299A

HIDDEN ADV PLUS @ IX/A/72 PRF0182867A

HIDDEN ADV PLUS @ BLGL/A/52 PRF0183971A

HIDDEN ADV PLUS @ BLGL/A/72 PRF0184107A



Showcasing
Hidden Advance Plus



Hidden 2.0

Design Fabrizio Crisà



Contenuti aggiuntivi
More info

CLASSE ENERGETICA ENERGY CLASS	A	
-----------------------------------	---	--

DISTANZA MIN DAL PIANO COTTURA MIN DISTANCE FROM HOB	Gas	Induzione/Radiante Induction/Radiant
	65 cm	50 cm

MATERIALI & DIMENSIONI SIZE & MATERIALS
--

60 - 80 cm

Aspirante
Duct-out

Acciaio inox, acciaio inox + vetro bianco, acciaio inox + nero effetto soft touch
Stainless steel, stainless steel + white glass, stainless steel + black soft touch effect

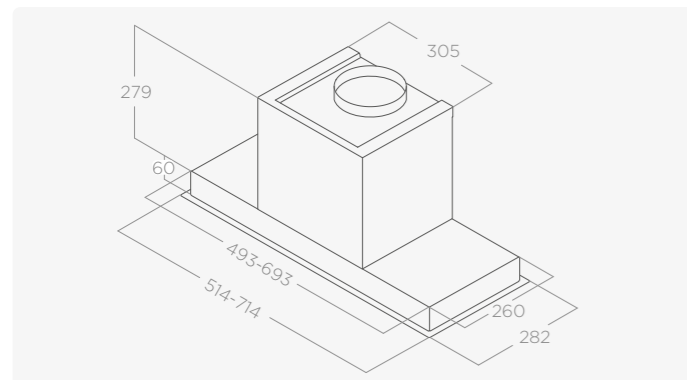
ILLUMINAZIONE LIGHTING

Tipo Type	Strip Led 1x7 W
--------------	-----------------

Intensità Intensity	421 LUX
------------------------	---------

Temperatura Temperature	3500 K
----------------------------	--------

Filtro grassi alluminio incluso
Aluminium grease filter included



PERFORMANCE PERFORMANCE

Comandi Controls	Pulsantiera elettronica 3V+I 3S+B Electronic push button
---------------------	---

Portata intensiva Booster air flow	700 m³/h
---------------------------------------	----------

Livello sonoro min-max Noise level min-max	51-67 db(A)
---	-------------

Assorbimento totale Total absorption	277 W
---	-------

ACCESSORI ACCESSORIES

Filtro carbone Charcoal filter	CFC0140343
-----------------------------------	------------

Filtro carbone rigenerabile Regenerable charcoal filter	CFC0162221
--	------------

Kit camino telescopico h18,5+h18,5 Telescopic chimney kit h18,5+h18,5	KIT0141458
--	------------

Kit griglia diffusore aria Ø150 mm Air diffuser grid kit 150mm	KIT0162617
---	------------

FUNZIONI FEATURES

- Long Life Filter
- Perimeter Aspiration
- Delay Switch Off
- Total Integration
- Maintenance Alarm

MODELLI MODELS

HIDDEN 2.0 IX/A/52	PRF0092333A
--------------------	-------------

HIDDEN 2.0 IX/A/72	PRF0095073A
--------------------	-------------

HIDDEN 2.0 IXGL/A/52	PRF0097676A
----------------------	-------------

HIDDEN 2.0 IXGL/A/72	PRF0097708A
----------------------	-------------

HIDDEN 2.0 BL MAT/A/52	PRF0197740
------------------------	------------

HIDDEN 2.0 BL MAT/A/72	PRF0197747
------------------------	------------

Ct35 Pro

Elica Design Center



Contenuti aggiuntivi
More info

CLASSE ENERGETICA ENERGY CLASS	A		
-----------------------------------	---	--	--

DISTANZA MIN DAL PIANO COTTURA MIN DISTANCE FROM HOB	Gas	Induzione/Radiante Induction/Radiant	
	65 cm	50 cm	

MATERIALI & DIMENSIONI SIZE & MATERIALS
--

60 - 90 - 120 cm

Aspirante
Duct-outAcciaio inox
Stainless steel

ILLUMINAZIONE LIGHTING

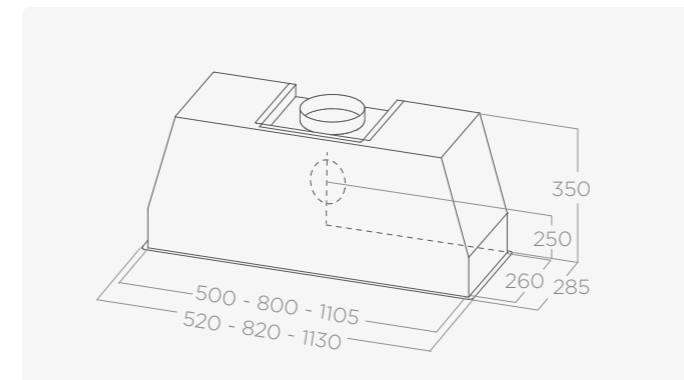
	60 cm	90 cm	120 cm
--	-------	-------	--------

Tipo Type	Strip Led 2x3 W	Strip Led 2x3 W	Strip Led 2x3 W
--------------	-----------------	-----------------	-----------------

Intensità Intensity	121 LUX	97 LUX	73 LUX
------------------------	---------	--------	--------

Temperatura Temperature	4200 K	4200 K	4200 K
----------------------------	--------	--------	--------

Filtri Grassi Professionali Inox inclusi
Professional stainless steel grease filter included



PERFORMANCE PERFORMANCE

Comandi Controls	Pulsantiera elettronica 3V+I 3S+B Electronic push button		
---------------------	---	--	--

	60 cm	90 cm	120 cm
--	-------	-------	--------

Portata intensiva Booster air flow	650 m³/h	750 m³/h	780 m³/h
---------------------------------------	----------	----------	----------

Livello sonoro min-max Noise level min-max	51-73 db(A)	50-69 db(A)	52-69 db(A)
---	-------------	-------------	-------------

Assorbimento totale Total absorption	281 W	281 W	281 W
---	-------	-------	-------

AKCESORIA ACCESSORIES

Motore remoto esterno GME11 External remote motor GME11	PRF0006209A
--	-------------

Motore remoto esterno GME22A (muro) External remote motor GME22A (wall)	PRF0179706
--	------------

FUNZIONI FEATURES

- Back Aspiration
- Easy to Maintain
- Delay Switch Off
- Maintenance Alarm
- Total Integration

MODELLI MODELS

CT35 PRO IX/A/60	PRF0183203
------------------	------------

CT35 PRO IX/A/90	PRF0183209
------------------	------------

CT35 PRO IX/A/120	PRF0183210
-------------------	------------

CT35 PRO GME IX/A/60	PRF0183213
----------------------	------------

CT35 PRO GME IX/A/90	PRF0183218
----------------------	------------

CT35 PRO GME IX/A/120	PRF0183219
-----------------------	------------

Lane Sensor

Design Fabrizio Crisà

CLASSE ENERGETICA
ENERGY CLASS

B

DISTANZA MIN DAL PIANO COTTURA
MIN DISTANCE FROM HOB

Gas 57 cm
Gas

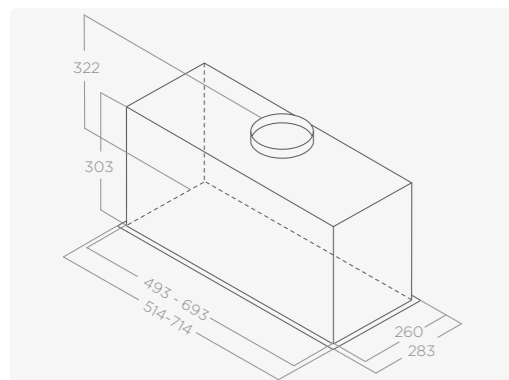
Induzione/Radiante 50 cm
Induction/Radiant

MATERIALI & DIMENSIONI
SIZE & MATERIALS

60 - 80 cm

Aspirante
Duct-out

Acciaio inox, nero effetto soft touch
Stainless steel, black soft touch effect



Perfettamente a filo e integrata nel pensile, dispone di un sistema perimetrale che amplifica la superficie di aspirazione. La sua strip a led illumina il piano cottura in modo ottimale. Inoltre, questa cappa a incasso è facilissima da installare: è possibile montarla in meno di un minuto.

Perfectly flush and integrated into the cabinet, it features a perimeter system that enhances the extraction surface. Its LED strip provides optimal illumination over the hob. Moreover, this built-in hood is incredibly easy to install: it can be mounted in less than a minute.



ILLUMINAZIONE
LIGHTING

Tipo Strip Led 1x7 W
Type

Intensità 421 LUX
Intensity

Temperatura 3500 K
Temperature

Filtro grassi alluminio incluso
Aluminium grease filter included

ACCESSORI
ACCESSORIES

Filtro carbone CFC0140343
Charcoal filter

Filtro carbone rigenerabile CFC0162221
Regenerable charcoal filter

Kit griglia diffusore aria Ø150 mm KIT0162617
Air diffuser grid kit 150mm

FUNZIONI
FEATURES

- Airmatic
- Long Life Filter
- Perimeter Aspiration
- Easy to Maintain
- Total Integration
- Maintenance Alarm
- Delay Switch Off
- Dim Light
- Super Easy Installation
- Connectivity
- Multi Connection

PERFORMANCE
PERFORMANCE

Comandi Pulsantiera elettronica 3V+I
Controls 3S+B Electronic push button

Portata intensiva 650 m³/h
Booster airFlow

Livello sonoro min-max 49-65 db(A)
Noise level min-max

Assorbimento totale 257 W
Total absorption

MODELLI
MODELS

LANE SENSOR @ BLMAT/A/52 PRF0188472A

LANE SENSOR @ BLMAT/A/72 PRF0188480A

LANE SENSOR @ IX/A/52 PRF0188199A

LANE SENSOR @ IX/A/72 PRF0188201A

Lane

Design Fabrizio Crisà



Contenuti aggiuntivi
More info

CLASSE ENERGETICA ENERGY CLASS	B	
-----------------------------------	---	--

DISTANZA MIN DAL PIANO COTTURA MIN DISTANCE FROM HOB	Gas	Induzione/Radiante Induction/Radiant
	50 cm	45 cm

MATERIALI & DIMENSIONI SIZE & MATERIALS		
--	--	--

60 - 80 cm		
------------	--	--

Aspirante Duct-out		
-----------------------	--	--

Acciaio inox, nero effetto soft touch, bianco Stainless steel, black soft touch effect, white		
--	--	--

ILLUMINAZIONE LIGHTING		
---------------------------	--	--

Tipo Type	Strip Led 1x7 W	
--------------	-----------------	--

Intensità Intensity	365 LUX	
------------------------	---------	--

Temperatura Temperature	3500 K	
----------------------------	--------	--

Filtro grassi alluminio incluso Aluminium grease filter included		
---	--	--

PERFORMANCE PERFORMANCE		
----------------------------	--	--

Comandi Controls	Pulsantiera elettronica 3V+I 3S+B Electronic push button	
---------------------	---	--

Portata intensiva Booster airflow	650 m³/h	
--------------------------------------	----------	--

Livello sonoro min-max Noise level min-max	49-65 db(A)	
---	-------------	--

Assorbimento totale Total absorption	257 W	
---	-------	--

FUNZIONI FEATURES		
----------------------	--	--

- Long Life Filter
- Easy to Maintain
- Perimeter Aspiration
- Total Integration
- Delay Switch Off
- Maintenance Alarm
- Super Easy Installation

ACCESSORI ACCESSORIES		
--------------------------	--	--

Filtro carbone Charcoal filter	CFC0140343	
-----------------------------------	------------	--

Filtro carbone rigenerabile Regenerable charcoal filter	CFC0162221	
--	------------	--

Kit griglia diffusore aria Ø150 mm Air diffuser grid kit 150mm	KIT0162617	
---	------------	--

MODELLI MODELS		
----------------	--	--

LANE IX/A/52	PRF0157333	
--------------	------------	--

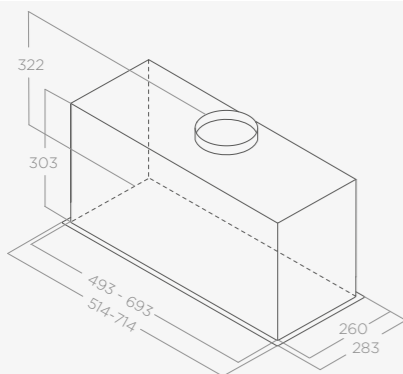
LANE WH/A/52	PRF0157357	
--------------	------------	--

LANE IX/A/72	PRF0157377	
--------------	------------	--

LANE WH/A/72	PRF0157394	
--------------	------------	--

LANE BL MAT/A/52	PRF0165830	
------------------	------------	--

LANE BL MAT/A/72	PRF0165834	
------------------	------------	--



Fold S

Elica Design Center



Contenuti aggiuntivi
More info

CLASSE ENERGETICA ENERGY CLASS	B	
-----------------------------------	---	--

DISTANZA MIN DAL PIANO COTTURA MIN DISTANCE FROM HOB	Gas	Induzione/Radiante Induction/Radiant
	65 cm	45 cm

MATERIALI & DIMENSIONI SIZE & MATERIALS		
--	--	--

60 - 80 cm		
------------	--	--

Aspirante Duct-out		
-----------------------	--	--

Acciaio inox Stainless steel		
---------------------------------	--	--

ILLUMINAZIONE LIGHTING		
---------------------------	--	--

Tipo Type	Strip Led 1x7 W	
--------------	-----------------	--

Intensità Intensity	477 LUX	
------------------------	---------	--

Temperatura Temperature	3500 K	
----------------------------	--------	--

Filtro grassi alluminio incluso Aluminium grease filter included		
---	--	--

PERFORMANCE PERFORMANCE		
----------------------------	--	--

Comandi Controls	Pulsantiera elettronica 3V+I 3S+B Electronic push button	
---------------------	---	--

Portata intensiva Booster airflow	710 m³/h	
--------------------------------------	----------	--

Livello sonoro min-max Noise level min-max	53-66 db(A)	
---	-------------	--

Assorbimento totale Total absorption	257 W	
---	-------	--

FUNZIONI FEATURES		
----------------------	--	--

- Long Life Filter
- Easy to Maintain
- Maintenance Alarm
- Total Integration
- Delay Switch Off
- Super Easy Installation

ACCESSORI ACCESSORIES		
--------------------------	--	--

Filtro carbone Charcoal filter	CFC0140343	
-----------------------------------	------------	--

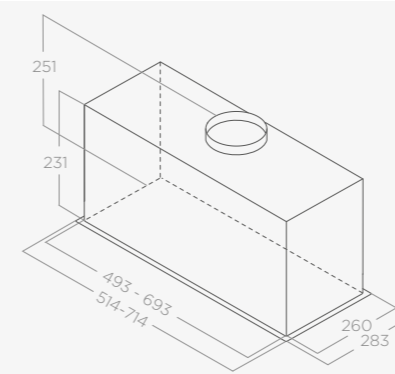
Filtro carbone rigenerabile Regenerable charcoal filter	CFC0162221	
--	------------	--

Kit griglia diffusore aria Ø150 mm Air diffuser grid kit 150mm	KIT0162617	
---	------------	--

MODELLI MODELS		
----------------	--	--

FOLD S IX/A/52	PRF0181962	
----------------	------------	--

FOLD S IX/A/72	PRF0181963	
----------------	------------	--



Fold

Elica Design Center



CLASSE ENERGETICA ENERGY CLASS	B	
DISTANZA MIN DAL PIANO COTTURA MIN DISTANCE FROM HOB	Gas Gas	Induzione/Radiante Induction/Radiant
	65 cm	45 cm

MATERIALI & DIMENSIONI

SIZE & MATERIALS

60 - 80 cm

Aspirante
Duct-outSilver, nero
Silver, black

ILLUMINAZIONE

LIGHTING

Tipo
Type Led 2x2,1 WIntensità
Intensity 221 LUXTemperatura
Temperature 3500 KFiltro grassi alluminio incluso
Aluminium grease filter included

PERFORMANCE

PERFORMANCE

Comandi
Controls Pulsantiera soft light 3V
3S Soft light push buttonPortata intensiva
Booster air flow 600 m³/hLivello sonoro min-max
Noise level min-max 46-65 db(A)Assorbimento totale
Total absorption 180 W

FUNZIONI

FEATURES

Long Life Filter
 Easy to Maintain

Total Integration
 Super Easy Installation

ACCESSORI

ACCESSORIES

Filtro carbone
Charcoal filter CFC0140343Filtro carbone rigenerabile
Regenerable charcoal filter CFC0162221Kit griglia diffusore aria Ø150 mm
Air diffuser grid kit 150mm KIT0162617

MODELLI

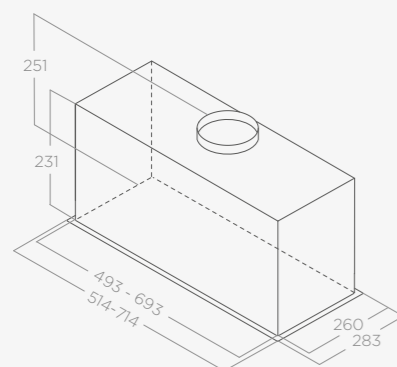
MODELS

FOLD GR/A/52 PRF0180808

FOLD GR/A/72 PRF0180820

FOLD BL MAT/A/52 PRF0181960

FOLD BL MAT/A/72 PRF0181961



Era S

Elica Design Center



CLASSE ENERGETICA ENERGY CLASS	B	
DISTANZA MIN DAL PIANO COTTURA MIN DISTANCE FROM HOB	Gas Gas	Induzione/Radiante Induction/Radiant
	65 cm	50 cm

MATERIALI & DIMENSIONI

SIZE & MATERIALS

60 - 80 cm

Aspirante
Duct-outAcciaio inox, nero
Stainless steel, black

ILLUMINAZIONE

LIGHTING

Tipo
Type Led 2x3 WIntensità
Intensity 73 LUXTemperatura
Temperature 2700 KFiltro grassi inox incluso
Stainless steel grease filter included

PERFORMANCE

PERFORMANCE

Comandi
Controls Rotativo meccanico 3V
3S Mechanical rotativePortata massima
Max air flow 428 m³/hLivello sonoro min-max
Noise level min-max 57-68 db(A)Assorbimento totale
Total absorption 121 W

ACCESSORI

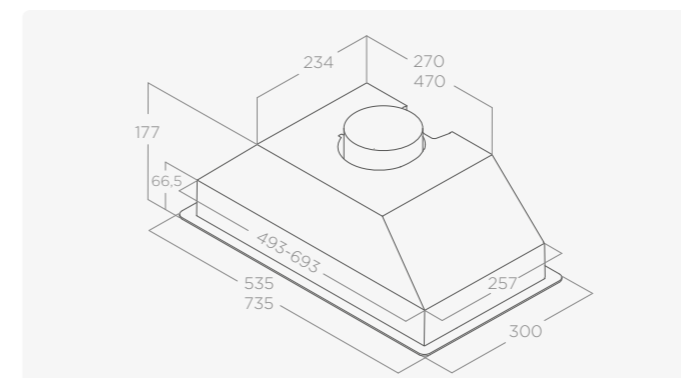
ACCESSORIES

Filtro carbone
Charcoal filter CFC0141571

FUNZIONI

FEATURES

Easy to Maintain



MODELLI

MODELS

ERA S BL/A/52 PRF0197684

ERA S BL/A/72 PRF0197686

ERA S IX/A/52 PRF0142886

ERA S IX/A/72 PRF0142744

Era C

Elica Design Center



Contenuti aggiuntivi
More info

CLASSE ENERGETICA ENERGY CLASS	D	
--	----------	--

DISTANZA MIN DAL PIANO COTTURA MIN DISTANCE FROM HOB	Gas	Induzione/Radiante Induction/Radiant
	65 cm	45 cm

MATERIALI & DIMENSIONI SIZE & MATERIALS

60 - 80 cm

Aspirante Duct-out

Acciaio inox, bianco, nero
Stainless steel, white, black

ILLUMINAZIONE LIGHTING

Tipo Type	Led 2x3 W
---------------------	-----------

Intensità Intensity	73 LUX
-------------------------------	--------

Temperatura Temperature	2700 K
-----------------------------------	--------

Filtro grassi alluminio incluso
Aluminium grease filter included

PERFORMANCE PERFORMANCE

Comandi Controls	Pulsantiera meccanica 3V 3S Mechanical push button
----------------------------	---

Portata massima Max airflow	368 m ³ /h
---------------------------------------	-----------------------

Livello sonoro min-max Noise level min-max	62-67 db(A)
--	-------------

Assorbimento totale Total absorption	146 W
--	-------

FUNZIONI FEATURES

Easy to Maintain

ACCESSORI ACCESSORIES

Filtro carbone Charcoal filter	CFC0141571
--	------------

MODELLI MODELS

ERA C WH/A/52	PRF0142716
---------------	------------

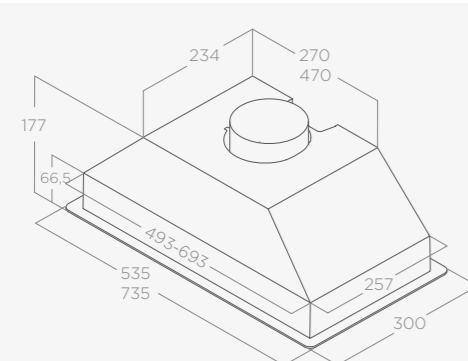
ERA C WH/A/72	PRF0142728
---------------	------------

ERA C IX/A/52	PRF0142723
---------------	------------

ERA C IX/A/72	PRF0142741
---------------	------------

ERA C BL/A/52	PRF0166822
---------------	------------

ERA C BL/A/72	PRF0166823
---------------	------------



Era

Elica Design Center



Contenuti aggiuntivi
More info

CLASSE ENERGETICA ENERGY CLASS	C	
--	----------	--

DISTANZA MIN DAL PIANO COTTURA MIN DISTANCE FROM HOB	Gas	Induzione/Radiante Induction/Radiant
	65 cm	50 cm

MATERIALI & DIMENSIONI SIZE & MATERIALS

60 - 80 cm

Aspirante Duct-out

Silver
Silver

ILLUMINAZIONE LIGHTING

Tipo Type	Led 2x3 W
---------------------	-----------

Intensità Intensity	78 LUX
-------------------------------	--------

Temperatura Temperature	2700 K
-----------------------------------	--------

Filtro grassi alluminio incluso
Aluminium grease filter included

PERFORMANCE PERFORMANCE

Comandi Controls	Slider meccanico 3V 3S Mechanical slider
----------------------------	---

Portata massima Max airflow	224 m ³ /h
---------------------------------------	-----------------------

Livello sonoro min-max Noise level min-max	45-54 db(A)
--	-------------

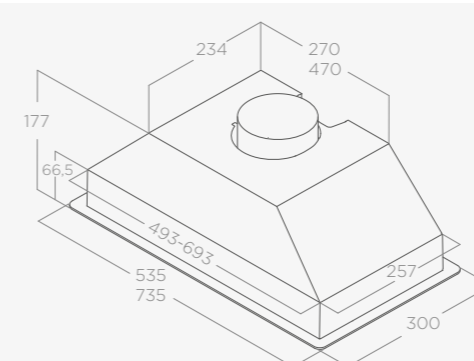
Assorbimento totale Total absorption	81 W
--	------

FUNZIONI FEATURES

Easy to Maintain

ACCESSORI ACCESSORIES

Filtro carbone Charcoal filter	CFC0141571
--	------------



MODELLI MODELS

ERA GR/A/52	PRF0142633
-------------	------------

ERA GR/A/72	PRF0142701
-------------	------------

ERA BL/A/52	PRF0182028
-------------	------------

ERA BL/A/72	PRF0182023
-------------	------------

Lever

Elica Design Center



Contenuti aggiuntivi
More info

CLASSE ENERGETICA ENERGY CLASS	B	
--	----------	--

DISTANZA MIN DAL PIANO COTTURA MIN DISTANCE FROM HOB	Gas	Induzione/Radiante Induction/Radiant
	50 cm	50 cm

MATERIALI & DIMENSIONI SIZE & MATERIALS

60 - 90 - 120 cm

Aspirante Duct-out

Acciaio inox + vetro
Stainless steel + glass

ILLUMINAZIONE LIGHTING

Tipo Type	Led 2x2,5 W
---------------------	-------------

Intensità Intensity	145 LUX (60 - 90 cm) / 381 (120 cm)
-------------------------------	-------------------------------------

Temperatura Temperature	3500 K
-----------------------------------	--------

Filtro grassi alluminio incluso
Aluminium grease filter included

PERFORMANCE PERFORMANCE

Comandi Controls	Pulsantiera meccanica 3V 3S Mechanical push button
----------------------------	---

Portata massima Max airflow	603 m ³ /h
---------------------------------------	-----------------------

Livello sonoro min-max Noise level min-max	46-67 db(A)
--	-------------

Assorbimento totale Total absorption	255 W
--	-------

FUNZIONI FEATURES

Long Life Filter Total Integration

ACCESSORI ACCESSORIES

Filtro carbone Charcoal filter	CFC0140343
--	------------

Filtro carbone rigenerabile Regenerable charcoal filter	CFC0162221
---	------------

Kit griglia diffusore aria Ø150 mm Air diffuser grid kit 150mm	KIT0162617
--	------------

Kit camino telescopico h18,5+h18,5 Telescopic chimney kit h18,5+h18,5	KIT0141458
---	------------

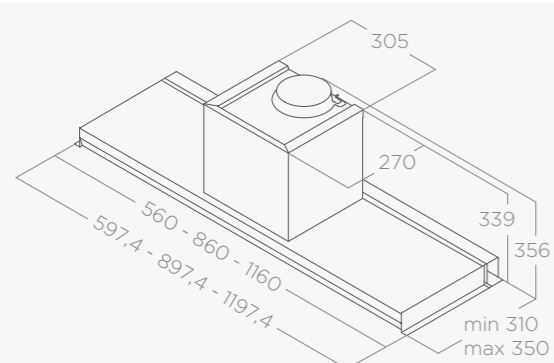
Kit camino H12 IX Chimney kit H12 IX	KIT0091876
--	------------

MODELLI MODELS

LEVER IX/A/56	PRF0160153
----------------------	------------

LEVER IX/A/86	PRF0160152
----------------------	------------

LEVER IX/A/116	PRF0163362
-----------------------	------------



Ciak 2.0 S

Elica Design Center



Contenuti aggiuntivi
More info

CLASSE ENERGETICA ENERGY CLASS	B	
--	----------	--

DISTANZA MIN DAL PIANO COTTURA MIN DISTANCE FROM HOB	Gas	Induzione/Radiante Induction/Radiant
	65 cm	50 cm

MATERIALI & DIMENSIONI SIZE & MATERIALS

60 - 90 cm

Aspirante Duct-out

Silver
Silver

ILLUMINAZIONE LIGHTING

Tipo Type	Led 2x2,1 W
---------------------	-------------

Intensità Intensity	141 LUX
-------------------------------	---------

Temperatura Temperature	3500 K
-----------------------------------	--------

Filtro grassi alluminio incluso
Aluminium grease filter included

PERFORMANCE PERFORMANCE

Comandi Controls	Slider meccanico 3V 3S Mechanical slider
----------------------------	---

Portata massima Max airflow	425 m ³ /h
---------------------------------------	-----------------------

Livello sonoro min-max Noise level min-max	57-69 db(A)
--	-------------

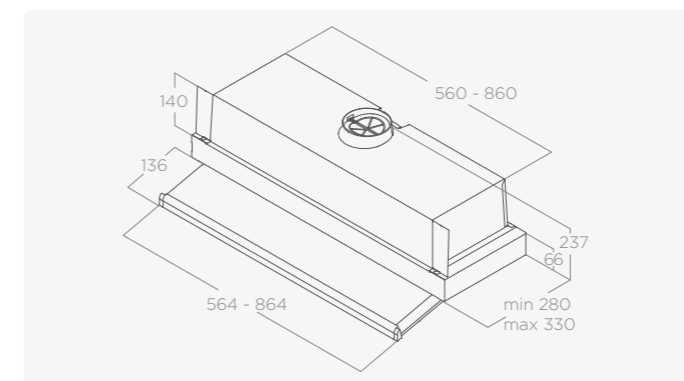
Assorbimento totale Total absorption	120 W
--	-------

FUNZIONI FEATURES

Easy to Maintain Total Integration

ACCESSORI ACCESSORIES

Filtro carbone Charcoal filter	CFC0141571
--	------------



MODELLI MODELS

CIAK 2.0 S GR/A/60	PRF0181902
---------------------------	------------

CIAK 2.0 S GR/A/90	PRF0181903
---------------------------	------------

Ciak 2.0

Elica Design Center



CLASSE ENERGETICA ENERGY CLASS	C	
--	---	--

DISTANZA MIN DAL PIANO COTTURA MIN DISTANCE FROM HOB	Gas	Induzione/Radiante Induction/Radiant
	65 cm	50 cm

MATERIALI & DIMENSIONI SIZE & MATERIALS

60 - 90 cm

Aspirante Duct-out

Silver Silver

ILLUMINAZIONE LIGHTING

Tipo Type	Led 2x3 W
---------------------	-----------

Intensità Intensity	121 LUX
-------------------------------	---------

Temperatura Temperature	2700 K
-----------------------------------	--------

Filtro grassi alluminio incluso Aluminium grease filter included
--

PERFORMANCE PERFORMANCE

Comandi Controls	Slider meccanico 3V 3S Mechanical slider
----------------------------	---

Portata massima Max airFlow	225 m ³ /h
---------------------------------------	-----------------------

Livello sonoro min-max Noise level min-max	47-55 db(A)
--	-------------

Assorbimento totale Total absorption	81 W
--	------

FUNZIONI FEATURES

Easy to Maintain Total Integration

ACCESSORI ACCESSORIES

Filtro carbone Charcoal filter	CFC0141571
--	------------

MODELLI MODELS

CIAC 2.0 GR/A/60	PRF0181896
------------------	------------

CIAC 2.0 GR/A/90	PRF0181898
------------------	------------

Elite 35

Elica Design Center



CLASSE ENERGETICA ENERGY CLASS	A	
--	---	--

DISTANZA MIN DAL PIANO COTTURA MIN DISTANCE FROM HOB	Gas	Induzione/Radiante Induction/Radiant
	65 cm	43 cm

MATERIALI & DIMENSIONI SIZE & MATERIALS

60 - 90 cm

Aspirante Duct-out

Silver + acciaio inox Silver + stainless steel
--

ILLUMINAZIONE LIGHTING

Tipo Type	Led 2x3 W
---------------------	-----------

Intensità Intensity	49 LUX
-------------------------------	--------

Temperatura Temperature	2700 K
-----------------------------------	--------

Filtro grassi alluminio incluso Aluminium grease filter included
--

PERFORMANCE PERFORMANCE

Comandi Controls	Pulsantiera elettronica 3V+I 3S+B Electronic push button
----------------------------	---

Portata massima Max airFlow	640 m ³ /h
---------------------------------------	-----------------------

Livello sonoro min-max Noise level min-max	46-63 db(A)
--	-------------

Assorbimento totale Total absorption	206 W
--	-------

FUNZIONI FEATURES

Maintenance Alarm Delay Switch Off

ACCESSORI ACCESSORIES

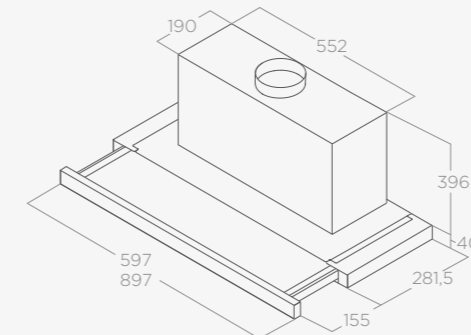
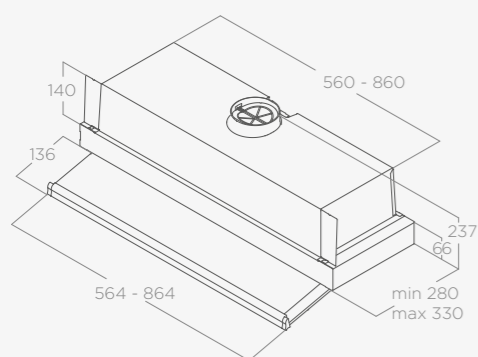
Filtro carbone Charcoal filter	CFC0140075
--	------------

Kit griglia diffusore aria Ø150 mm Air diffuser grid kit 150mm	KIT0162617
--	------------

MODELLI MODELS

ELITE 35 GRIX/A/60	PRF0139077
--------------------	------------

ELITE 35 GRIX/A/90	PRF0139069
--------------------	------------



Elite 26

Elica Design Center



CLASSE ENERGETICA ENERGY CLASS	C	
--	---	--

DISTANZA MIN DAL PIANO COTTURA MIN DISTANCE FROM HOB	Gas 65 cm	Induzione/Radiante 50 cm
--	--------------	-----------------------------

MATERIALI & DIMENSIONI SIZE & MATERIALS	60 - 90 cm	
---	------------	--

60 - 90 cm

Aspirante Duct-out	Acciaio inox + vetro, acciaio inox Stainless steel + glass, stainless steel	
------------------------------	--	--

Acciaio inox + vetro, acciaio inox
Stainless steel + glass, stainless steel

ILLUMINAZIONE LIGHTING	PB	
----------------------------------	----	--

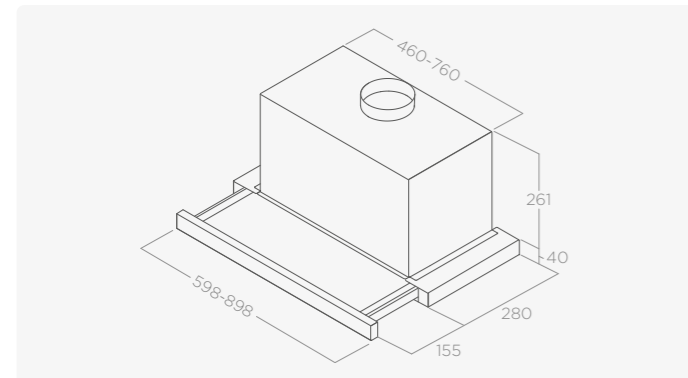
PB

Tipo Type	Led 2x2,5 W	Led 2x3 W
---------------------	-------------	-----------

Intensità Intensity	49 LUX	49 LUX
-------------------------------	--------	--------

Temperatura Temperature	3500 K	2700 K
-----------------------------------	--------	--------

Filtro grassi alluminio incluso Aluminium grease filter included	Filtro carbone Charcoal filter	
--	-----------------------------------	--



PERFORMANCE PERFORMANCE	PB	
-----------------------------------	----	--

Comandi Controls	Pulsantiera elettronica 3V+I 3S+B Electronic push button	Pulsantiera meccanica 3V 3S Mechanical push button
----------------------------	--	---

Portata massima Max airflow	581 m³/h	581 m³/h
---------------------------------------	----------	----------

Livello sonoro min-max Noise level min-max	44-61 db(A)	44-65 db(A)
--	-------------	-------------

Assorbimento totale Total absorption	180 W	181 W
--	-------	-------

FUNZIONI FEATURES	Maintenance Alarm	
-----------------------------	-------------------	--

Accessori ACCESSORIES	Kit staffe fissaggio laterale al pensile Side-fixing bracket kit for wall unit	
---------------------------------	---	--

Kit staffe fissaggio laterale al pensile
Side-fixing bracket kit for wall unit

ACCESSORI ACCESSORIES	Filtro carbone Charcoal filter	
---------------------------------	-----------------------------------	--

Kit staffe fissaggio laterale al pensile Side-fixing bracket kit for wall unit	CFC0140343	
--	------------	--

Kit staffe fissaggio laterale al pensile Side-fixing bracket kit for wall unit	KIT0179893	
--	------------	--

MODELLI MODELS	ELITE 26 IX/A/60/VT	
--------------------------	---------------------	--

ELITE 26 IX/A/60/VT	PRF0094051B	
----------------------------	-------------	--

ELITE 26 IX/A/90/VT	PRF0094215B	
----------------------------	-------------	--

ELITE26 IX/A/60	PRF0038809B	
------------------------	-------------	--

ELITE26 IX/A/90	PRF0038812B	
------------------------	-------------	--

ELITE 26 PB IX/A/60	PRF0126077B	
----------------------------	-------------	--

Elite 14

Elica Design Center

Contenuti aggiuntivi
More info

CLASSE ENERGETICA ENERGY CLASS	C (PLUS) - D (LUX)	
--	--------------------	--

DISTANZA MIN DAL PIANO COTTURA MIN DISTANCE FROM HOB	Gas 65 cm	Induzione/Radiante 50 cm
--	--------------	-----------------------------

MATERIALI & DIMENSIONI SIZE & MATERIALS	50 - 60 - 90 cm	
---	-----------------	--

50 - 60 - 90 cm

Aspirante Duct-out	Silver + acciaio inox, acciaio inox, nero, bianco, grigio + vetro bianco, grigio + vetro, nero + vetro nero silver +stainless steel, stainless steel, black, white, grey + white glass, grey + glass, black + black glass	
------------------------------	--	--

Silver + acciaio inox, acciaio inox, nero, bianco, grigio + vetro bianco, grigio + vetro, nero + vetro nero
silver +stainless steel, stainless steel, black, white, grey + white glass, grey + glass, black + black glass

ILLUMINAZIONE LIGHTING	Tipo Type	
----------------------------------	--------------	--

Led 2x3 W

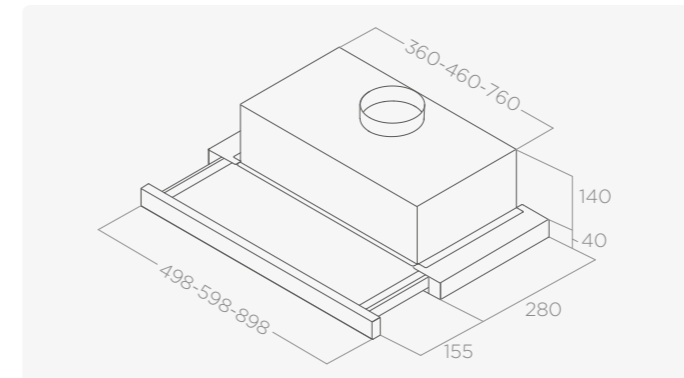
Intensità Intensity	73 LUX (LX) - 78 LUX (PLUS)	
-------------------------------	-----------------------------	--

Temperatura Temperature	2700 K	
-----------------------------------	--------	--

Filtro grassi alluminio incluso Aluminium grease filter included	Filtro carbone Charcoal filter	
--	-----------------------------------	--

Filtro carbone Charcoal filter	CFC0141571	
--	------------	--

Kit staffe fissaggio laterale al pensile Side-fixing bracket kit for wall unit	KIT0179893	
--	------------	--



PERFORMANCE PERFORMANCE	LX	
-----------------------------------	----	--

Comandi Controls	Pulsantiera meccanica 3V 3S Mechanical push button	
----------------------------	---	--

MATERIALI & DIMENSIONI SIZE & MATERIALS	LX	
---	----	--

LX

Portata massima Max airflow	304 m³/h	400 m³/h
---------------------------------------	----------	----------

Livello sonoro min-max Noise level min-max	46-62 db(A)	60-70 db(A)
--	-------------	-------------

Assorbimento totale Total absorption	121 W	121 W
--	-------	-------

ACCESSORI ACCESSORIES	Filtro carbone Charcoal filter	
---------------------------------	-----------------------------------	--

Kit staffe fissaggio laterale al pensile Side-fixing bracket kit for wall unit	KIT0179893	
--	------------	--

MODELLI MODELS	ELITE 14 LUX BLGB/A/60	
--------------------------	------------------------	--

ELITE 14 LUX BLGB/A/60	PRF0202867	
-------------------------------	------------	--

ELITE 14 LUX BL/A/50	PRF0081870B	
-----------------------------	-------------	--

ELITE 14 LUX BL/A/60	PRF0037991B	
-----------------------------	-------------	--

ELITE 14 LUX GRIX/A/50	PRF0037987B	
-------------------------------	-------------	--

ELITE 14 LUX GRIX/A/60	PRF0037989B	
-------------------------------	-------------	--

ELITE 14 LUX GRIX/A/90	PRF0037992B	
-------------------------------	-------------	--

ELITE 14 LUX GRVT/A/60	PRF0098874B	
-------------------------------	-------------	--

ELITE 14 LUX GRVT/A/90	PRF0098879B	
-------------------------------	-------------	--

ELITE 14 LUX GRVTWH/A/60	PRF0116536B	
---------------------------------	-------------	--

ELITE 14 LUX GRVTWH/A/90	PRF0116530B	
---------------------------------	-------------	--

ELITE 14 LUX WH/A/50	PRF0037988C	
-----------------------------	-------------	--

ELITE 14 LUX WH/A/60	PRF0037990B	
-----------------------------	-------------	--

ELITE 14 LUX WH/A/90	PRF0037993B	
-----------------------------	-------------	--

ELITE 14 PLUS IX/A/60	PRF0126053	
------------------------------	------------	--

ELITE 14 PLUS BL/A/60	PRF0181966	
------------------------------	------------	--

4.6

Cappe da incasso. Tutti i vantaggi, in dettaglio.

Built-in hoods. All the advantages, in detail.

Protezione dei pensili.

È la soluzione estetica e funzionale di Elica che protegge i mobili dai vapori di cottura. Le protezioni laterali per i fianchi del pensile e la visiera frontale ergonomica a tutela dell'anta prevengono i danni dovuti all'usura mantenendo intatta la bellezza della cucina. A queste protezioni Elica ha anche accompagnato tecnologie innovative, come il sistema No Drip anticondensa e gli speciali sensori che agevolano nella gestione autonoma del prodotto.

Cabinets protection.

It is Elica's aesthetic and functional solution to protect kitchen furniture from cooking vapours. The cabinet side guards and the ergonomic door protection front shield prevent damage from any wear and tear, while maintaining the beauty of your kitchen intact. Elica has also implemented innovative technologies, such as the No Drip anti-condensation system in addition to special sensors to make appliance management easier.



Design Salvaspazio all'interno del pensile delle cappe Boxin.
Space-saving design inside the Boxin hood cabinet.

Integrazione totale.

La gamma Elica delle cappe a incasso propone innumerevoli modelli a scomparsa. Quando sono chiusi e non attivi diventano invisibili, garantendo un effetto visivo estremamente lineare.



Full integration.

The line of built-in hoods by Elica offers numerous concealed models. They are invisible to the naked eye when closed and not in operation, providing an extremely linear visual effect.



No Drip, no condensa.

Alcuni modelli integrano la tecnologia che consente di evitare la formazione di condensa e di impedire il fastidioso gocciolamento sul piano cottura mentre si sta cucinando.

No Drip, no condensation.

Some models are equipped with a special technology that prevents condensation and bothersome drips on the hob during cooking.

La connessione bluetooth è presente

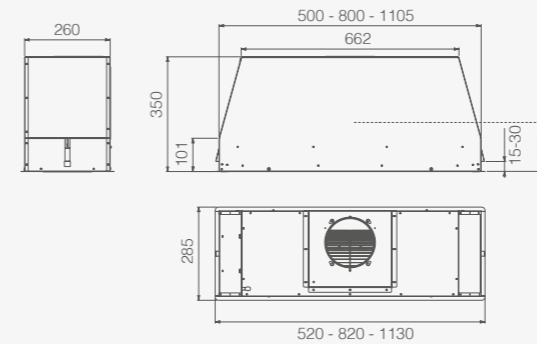
La connessione bluetooth è presente su diversi modelli e consente una gestione della cappa da app o assistente vocale. Permette anche di farla dialogare con un piano cottura Elica, regolando automaticamente la potenza di aspirazione in base alle zone di cottura attivate.

Bluetooth connection.

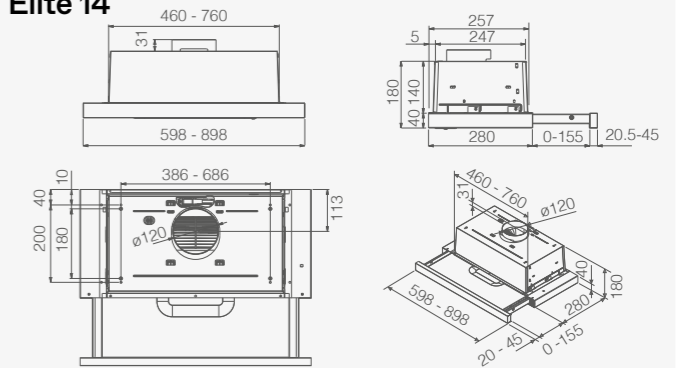
Some models come with Bluetooth connection to control the hood via app or voice assistant. It also allows the hood to interact with an Elica hob, to automatically adjust the extraction power based on the cooking zones in use.

4.6 Disegni tecnici. Technical drawings.

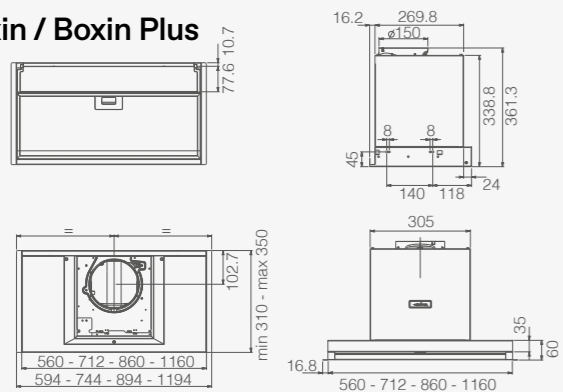
Ct 35 Pro



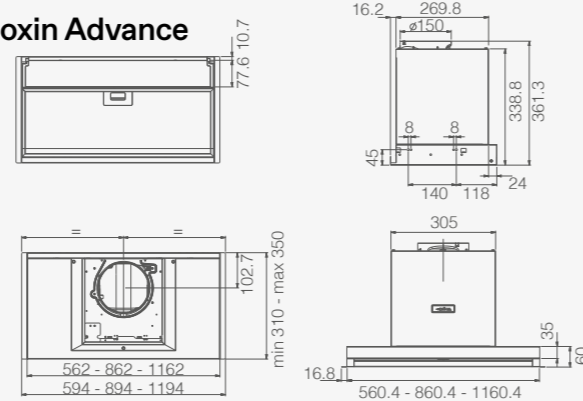
Elite 14



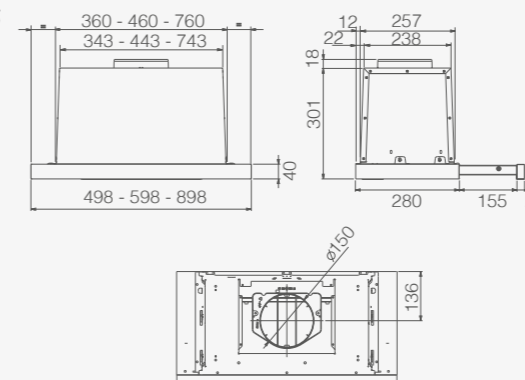
Boxin / Boxin Plus



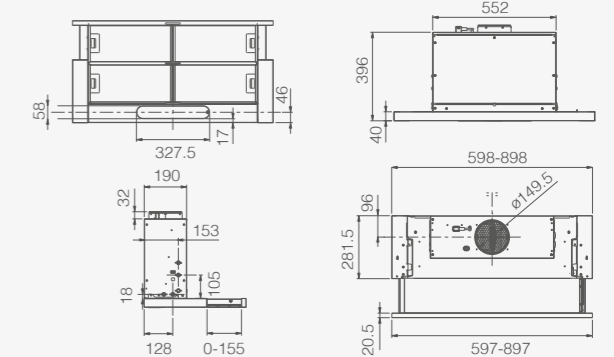
Boxin Advance



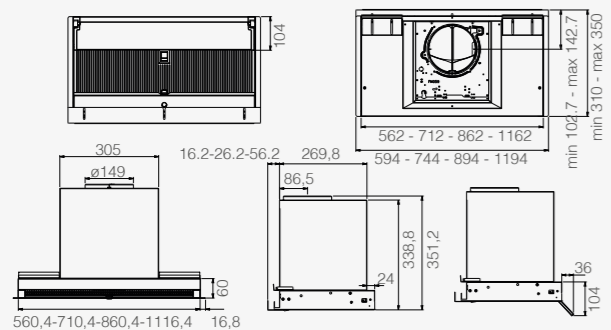
Elite 26



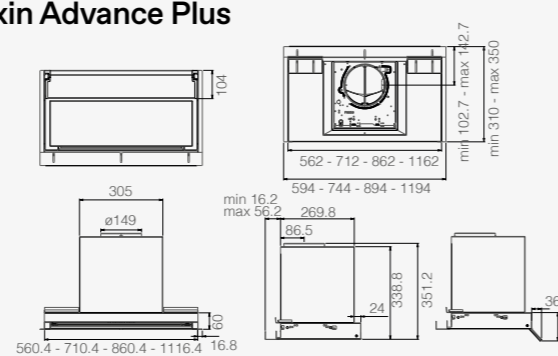
Elite 35



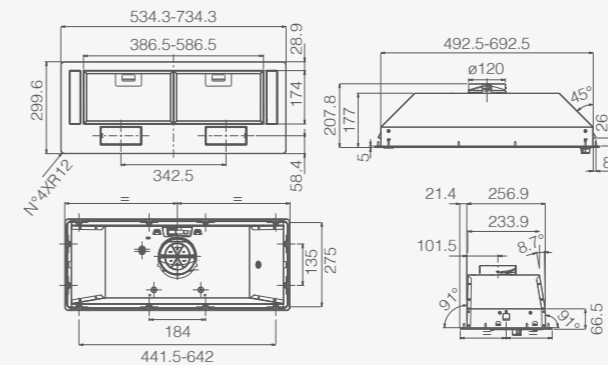
Boxin Advance Dry



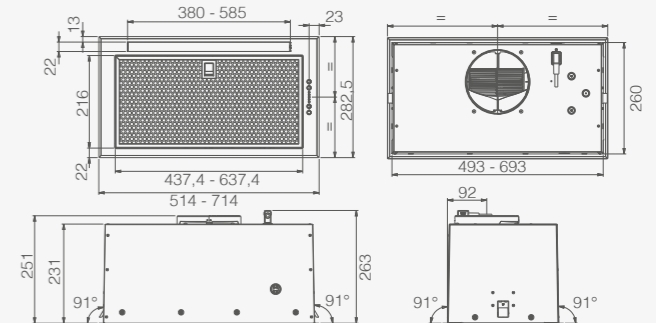
Boxin Advance Plus



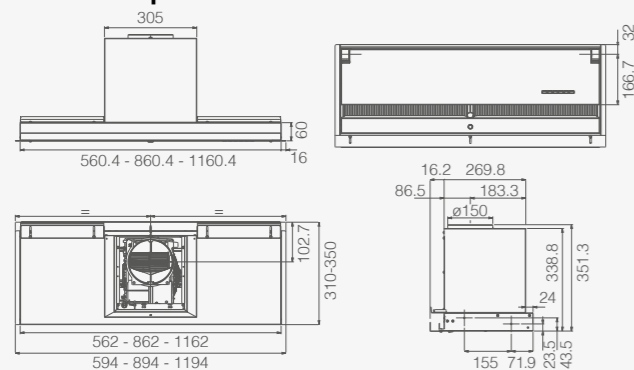
Era / Era C / Era S



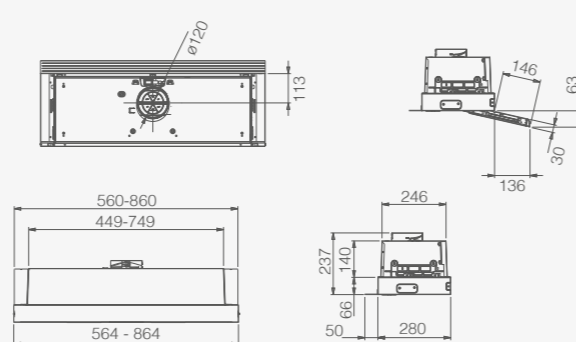
Fold / Fold S



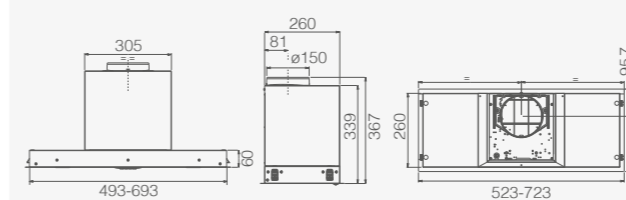
Boxin No Drip



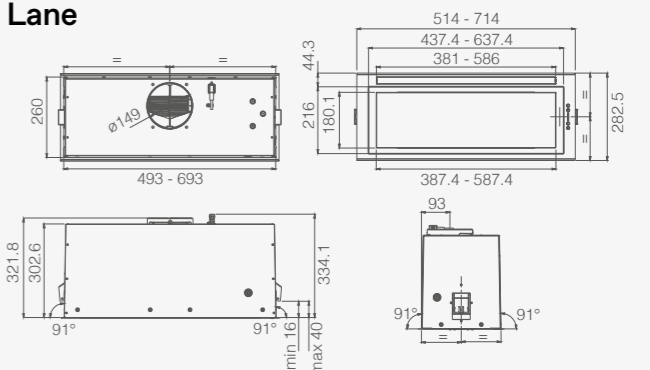
Ciak 2.0 / Ciak 2.0 S



Hidden 2.0 / Hidden Advance Plus

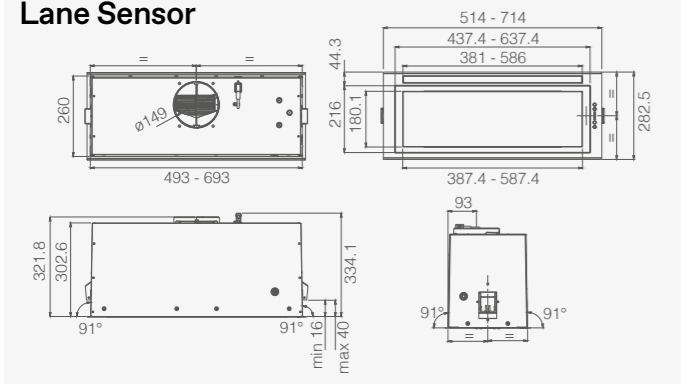


Lane

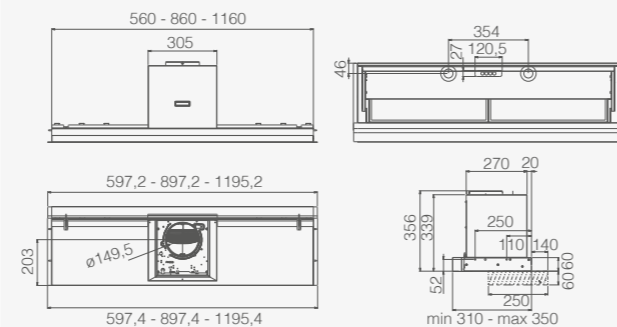


4.6

Lane Sensor



Lever



Filtri odori.

Odour filters.

	CODICE FILTRO FILTER CODE	TIPO FILTRO FILTER TYPE
Boxin	CFC0141497	Carbone / Charcoal
Boxin Lx	CFC0140343	Carbone / Charcoal
	CFC0162221	Carbone rigenerabile Regenerable charcoal
Boxin Advance	CFC0140343	Carbone / Charcoal
	CFC0162221	Carbone rigenerabile Regenerable charcoal
Boxin Advance Dry	CFC0140343	Carbone / Charcoal
	CFC0162221	Carbone rigenerabile Regenerable charcoal
Boxin Advance Plus	CFC0140343	Carbone / Charcoal
	CFC0162221	Carbone rigenerabile Regenerable charcoal
Boxin No Drip	CFC0140343	Carbone / Charcoal
	CFC0162221	Carbone rigenerabile Regenerable charcoal
Boxin Plus	CFC0140343	Carbone / Charcoal
	CFC0162221	Carbone rigenerabile Regenerable charcoal

	CODICE FILTRO FILTER CODE	TIPO FILTRO FILTER TYPE
Ciak 2.0	CFC0141571	Carbone / Charcoal
Ciak 2.0 S	CFC0141571	Carbone / Charcoal
Elite 14	CFC0141571	Carbone / Charcoal
Elite 26	CFC0140343	Carbone / Charcoal
Elite 35	CFC0140075	Carbone / Charcoal
Era	CFC0141571	Carbone / Charcoal
Era C	CFC0141571	Carbone / Charcoal
Era S	CFC0141571	Carbone / Charcoal
Fold	CFC0140343	Carbone / Charcoal
	CFC0162221	Carbone rigenerabile Regenerable charcoal
Fold S	CFC0140343	Carbone / Charcoal
	CFC0162221	Carbone rigenerabile Regenerable charcoal

	CODICE FILTRO FILTER CODE	TIPO FILTRO FILTER TYPE
Hidden 2.0	CFC0140343	Carbone / Charcoal
	CFC0162221	Carbone rigenerabile Regenerable charcoal
Hidden Advance Plus	CFC0140343	Carbone / Charcoal
	CFC0162221	Carbone rigenerabile Regenerable charcoal
Lane	CFC0140343	Carbone / Charcoal
	CFC0162221	Carbone rigenerabile Regenerable charcoal

	CODICE FILTRO FILTER CODE	TIPO FILTRO FILTER TYPE
Lane Sensor	CFC0140343	Carbone / Charcoal
	CFC0162221	Carbone rigenerabile Regenerable charcoal
Lever	CFC0140343	Carbone / Charcoal
	CFC0162221	Carbone rigenerabile Regenerable charcoal

Tutto sulle performance.

Performance details.

	ENERGY CLASS	1 SPEED (AIRFLOW-NOISE)	2 SPEED (AIRFLOW-NOISE)	3 SPEED (AIRFLOW-NOISE)	4 SPEED * (AIRFLOW-NOISE)	5 SPEED * (AIRFLOW-NOISE)
Boxin	D	140 m³/h - 48 db(A)	190 m³/h - 54 db(A)	370 m³/h - 67 db(A)	---	---
Boxin LX	A	255 m³/h - 50 db(A)	355 m³/h - 57 db(A)	620 m³/h - 67 db(A)	---	---
Boxin Advance	A	305 m³/h - 45 db(A)	415 m³/h - 57 db(A)	560 m³/h - 58 db(A)	---	660 m³/h - 64 db(A)
Boxin Advance Dry	B	270 m³/h - 52 db(A)	400 m³/h - 60 db(A)	580 m³/h - 67 db(A)	---	700 m³/h - 71 db(A)
Boxin Advance Plus	A	180 m³/h - 45 db(A)	280 m³/h - 48 db(A)	415 m³/h - 57 db(A)	---	640 m³/h - 67 db(A)
Boxin Lux	A	255 m³/h - 50 db(A)	355 m³/h - 57 db(A)	620 m³/h - 70 db(A)	---	---
Boxin No Drip	A	160 m³/h - 34 db(A)	425 m³/h - 60 db(A)	570 m³/h - 66 db(A)	---	680 m³/h - 70 db(A)
Boxin Plus	B	230 m³/h - 49 db(A)	335 m³/h - 56 db(A)	610 m³/h - 70 db(A)	---	---
Ciak 2.0	C	130 m³/h - 47 db(A)	165 m³/h - 50 db(A)	225 m³/h - 55 db(A)	---	---
Ciak 2.0 S	B	250 m³/h - 57 db(A)	340 m³/h - 64 db(A)	425 m³/h - 69 db(A)	---	---
CT35 PRO 60 cm	B	225 m³/h - 51 db(A)	430 m³/h - 64 db(A)	600 m³/h - 73 db(A)	---	650 m³/h - 75 db(A)
CT35 PRO 90 cm	A	255 m³/h - 50 db(A)	420 m³/h - 60 db(A)	650 m³/h - 69 db(A)	---	750 m³/h - 73 db(A)

4.6

Tutto sulle performance.

Performance details.

	ENERGY CLASS	1 SPEED (AIRFLOW-NOISE)	2 SPEED (AIRFLOW-NOISE)	3 SPEED (AIRFLOW-NOISE)	4 SPEED * (AIRFLOW-NOISE)	5 SPEED * (AIRFLOW-NOISE)
CT35 PRO 120 cm	A	265 m³/h - 52 db(A)	430 m³/h - 60 db(A)	650 m³/h - 69 db(A)	---	780 m³/h - 74 db(A)
CT35 PRO GME	B	215 m³/h - 41 db(A)	405 m³/h - 59 db(A)	550 m³/h - 67 db(A)	---	610 m³/h - 70 db(A)
Elite 14 PLUS	C	272 m³/h - 60 db(A)	336 m³/h - 66 db(A)	400 m³/h - 70 db(A)	---	---
Elite 14 LX	D	125 m³/h - 46 db(A)	288 m³/h - 57 db(A)	304 m³/h - 62 db(A)	---	---
Elite 26	C	240 m³/h - 44 db(A)	368 m³/h - 54 db(A)	480 m³/h - 61 db(A)	---	581 m³/h - 65 db(A)
Elite 26 PB	C	240 m³/h - 44 db(A)	368 m³/h - 54 db(A)	581 m³/h - 65 db(A)	---	---
Elite 35	A	250 m³/h - 46 db(A)	375 m³/h - 55 db(A)	535 m³/h - 63 db(A)	---	640 m³/h - 67 db(A)
Era	C	125 m³/h - 45 db(A)	155 m³/h - 47 db(A)	224 m³/h - 54 db(A)	---	---
Era C	D	290 m³/h - 62 db(A)	344 m³/h - 66 db(A)	368 m³/h - 67 db(A)	---	---
Era S	B	236 m³/h - 57 db(A)	332 m³/h - 63 db(A)	428 m³/h - 68 db(A)	---	---
Fold	B	225 m³/h - 46 db(A)	355 m³/h - 54 db(A)	580 m³/h - 65 db(A)	---	---
Fold S	B	300 m³/h - 53 db(A)	440 m³/h - 60 db(A)	600 m³/h - 66 db(A)	---	710 m³/h - 70 db(A)
Hidden 2.0	A	300 m³/h - 51 db(A)	420 m³/h - 60 db(A)	600 m³/h - 67 db(A)	---	700 m³/h - 70 db(A)
Hidden Advance Plus	A	180 m³/h - 45 db(A)	275 m³/h - 48 db(A)	405 m³/h - 57 db(A)	---	640 m³/h - 67 db(A)
Lane	B	255 m³/h - 49 db(A)	400 m³/h - 58 db(A)	550 m³/h - 65 db(A)	---	650 m³/h - 68 db(A)
Lane Sensor	B	255 m³/h - 49 db(A)	400 m³/h - 58 db(A)	550 m³/h - 65 db(A)	---	650 m³/h - 68 db(A)
Lever	B	240 m³/h - 46 db(A)	336 m³/h - 54 db(A)	603 m³/h - 67 db(A)	---	---

Approfondimenti.

Learn more.

	AIR OUTLET	REDUCTION 150/125	ODOUR FILTER ALERT	GREASE FILTER ALERT	NON-RETURN VALVE
Boxin	Ø150	■	---	---	---
Boxin Advance	Ø150	■	■	■	■
Boxin Advance Dry	Ø150	■	■	■	■
Boxin Advance Plus	Ø150	■	■	■	■
Boxin Lx	Ø150	■	---	---	■
Boxin No Drip	Ø150	■	■	■	---
Boxin Plus	Ø150	■	---	---	■
Ciak 2.0	Ø125	---	---	---	■
Ciak 2.0 S	Ø125	---	---	---	■
CT35 PRO	Ø150	---	---	■	■
Elite 14	Ø125	---	---	---	■
Elite 26	Ø125	---	■	■	■
Elite 35	Ø150	---	■	■	■
Era	Ø125	---	---	---	■
Era C	Ø125	---	---	---	■
Era S	Ø125	---	---	---	■
Fold	Ø150	■	---	---	■
Fold S	Ø150	■	---	---	■
Hidden 2.0	Ø150	■	■	■	■
Hidden ADV Plus	Ø150	■	■	■	■
Lane	Ø150	■	■	■	■
Lane Sensor	Ø150	■	■	■	■
Lever	Ø150	---	---	---	■

4

Cappe. Accessori.

Hoods. The accessories.

Le cappe possono essere installate anche con motori remoti, da posizionare in base alle necessità. Una soluzione efficace per ottenere le massime prestazioni, con il massimo comfort acustico.

These hoods can also be installed with remote motors in a place that best suits your needs. This solution ensures a combination of outstanding performance and acoustic comfort.

4

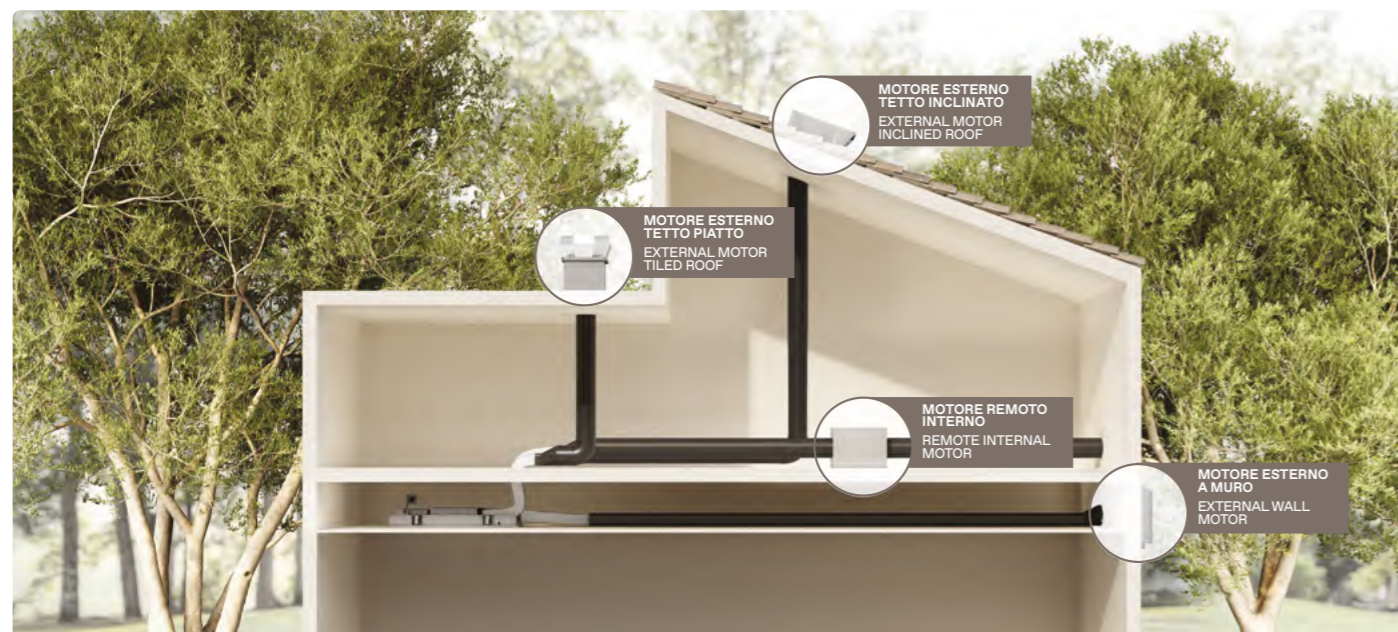
Motori remoti

Remote motors

La scelta di un motore remoto, posizionato a seconda delle esigenze installative, consente un maggiore comfort acustico quando la cappa è in funzione e la cattura di fumi e odori è massimizzata grazie alla maggiore efficienza di aspirazione di questo tipo di motori. I motori che seguono sono destinati esclusivamente all'installazione sulle cappe ceiling predisposte. È possibile scegliere tra 4 tipologie di motori differenti a seconda delle esigenze di installazione.

The choice of a remote motor, positioned according to installation needs, allows for lower noise levels when the hood is in operation, and fume and odor capture is optimized, thanks to the improved extraction efficiency of this type of motor.

The following motors are intended exclusively for installation on compatible ceiling hoods. it is possible to choose between 4 different types of motors based on installation needs.



KIT0184296

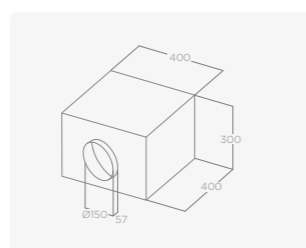
Motore remoto interno
Internal remote motor

Disponibile per
Available for

Hilight glass
Hilight-x
Illusion
Skydome



(*) Senza curve. Togliere 1 mt per ogni curva.
(* Without bends. Deduct 1 mt. for each bend.)



H Controsoffitto H False ceiling	> 30cm
Uscita Outlet	Ø 15cm rotonda Ø 15cm round
Distanza cappa-uscita Hood-outlet distance	max 7 mt lineari(*) max 7 linear mt(*)

+ cavo di proluga KIT0161392
+ extension cable KIT0161392

PERFORMANCE

Portata AirFlow	2150 m ³ /h
Assorbimento totale Total absorption	275 W
Uscita Outlet	150 mm

KIT0184135

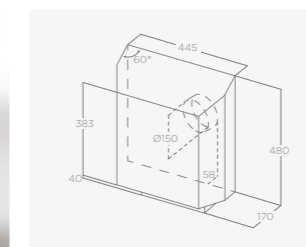
GME Motore esterno
a muro
GME External
wall motor

Disponibile per
Available for

Hilight glass
Hilight-x
Illusion
Skydome



(*) Senza curve. Togliere 1 mt per ogni curva.
(* Without bends. Deduct 1 mt. for each bend.)



H Controsoffitto H False ceiling	> 16,2cm
Uscita Outlet	Ø 15cm rotonda Ø 15cm round
Distanza cappa-uscita Hood-outlet distance	max 7 mt lineari(*) max 7 linear mt(*)

+ cavo di proluga KIT0161392
+ extension cable KIT0161392

PERFORMANCE

Portata AirFlow	1300 m ³ /h
Assorbimento totale Total absorption	275 W
Uscita Outlet	150 mm

KIT0147882

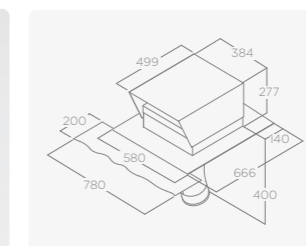
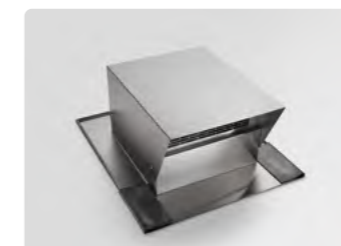
GME motore esterno
tetto inclinato
GME external
inclined roof motor

Disponibile per
Available for

Hilight glass
Hilight-x
Illusion
Skydome



(*) Senza curve. Togliere 1 mt per ogni curva.
(* Without bends. Deduct 1 mt. for each bend.)



H Controsoffitto H False ceiling	> 16,2cm
Uscita Outlet	Ø 15cm rotonda Ø 15cm round
Distanza cappa-uscita Hood-outlet distance	max 7 mt lineari(*) max 7 linear mt(*)

+ cavo di proluga KIT0161392
+ extension cable KIT0161392

PERFORMANCE

Portata AirFlow	1200 m ³ /h
Assorbimento totale Total absorption	200 W
Uscita Outlet	150 mm

KIT0147881

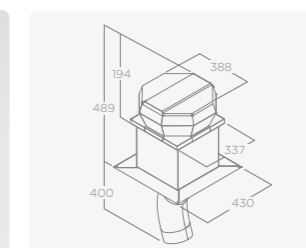
GME motore esterno
tetto piatto
GME external
tiled roof motor

Disponibile per
Available for

Hilight glass
Hilight-x
Illusion
Skydome



(*) Senza curve. Togliere 1 mt per ogni curva.
(* Without bends. Deduct 1 mt. for each bend.)



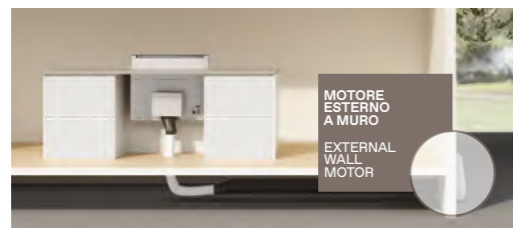
H Controsoffitto H False ceiling	> 16,2cm
Uscita Outlet	Ø 15cm rotonda Ø 15cm round
Distanza cappa-uscita Hood-outlet distance	max 7 mt lineari(*) max 7 linear mt(*)

+ cavo di proluga KIT0161392
+ extension cable KIT0161392

PERFORMANCE

Portata AirFlow	1200 m ³ /h
Assorbimento totale Total absorption	200 W
Uscita Outlet	150 mm

Downdraft Downdraft



Cappa tradizionale Traditional hood



I motori che seguono possono essere installati esclusivamente sui nostri modelli tradizionali e Downdraft già predisposti a questo scopo.

The following motors can only be installed on our traditional and Downdraft models already predisposed for this purpose.

PRF0179706

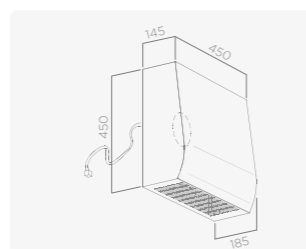
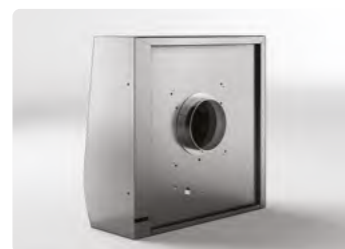
GME22A motore esterno a muro
GME22A external wall motor



(*) Senza curve. Togliere 1 mt per ogni curva.
(*) Without bends. Deduct 1 mt. for each bend.

Disponibile per
Available for

Pandora



Uscita Outlet	Ø 15cm rotonda Ø 15cm round
Distanza cappa-uscita Hood-outlet distance	max 5 mt lineari(*) max 5 linear mt(*)

+ cavo di proluga KIT0161392
+ extension cable KIT0161392

PERFORMANCE

Portata AirFlow	1200 m ³ /h
Assorbimento totale Total absorption	190 W
Uscita Outlet	150 mm

PRF0046491A

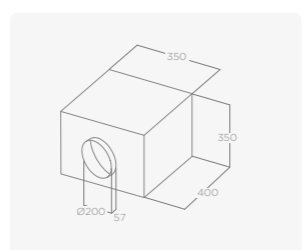
GME88 motore remoto interno
GME88 remote internal motor



(*) Senza curve. Togliere 1 mt per ogni curva.
(*) Without bends. Deduct 1 mt. for each bend.

Disponibile per
Available for

Pandora



Uscita Outlet	Ø 15cm rotonda Ø 15cm round
Distanza cappa-uscita Hood-outlet distance	max 5 mt lineari(*) max 5 linear mt(*)

+ cavo di proluga KIT0161392
+ extension cable KIT0161392

PERFORMANCE

	PRF0046491A	PRF0006209A
Portata AirFlow	1495 m ³ /h	1000
Assorbimento totale Total absorption	250W (50Hz) 390W (60Hz)	275
Uscita Outlet	150 mm	150 mm

PRF0006209A

GME11 motore intermedio
GME11 remote internal motor

Disponibile per
Available for
Ct 35 Pro

Controllo remoto. Remote control.

Radiocomando Design Design remote controls

Un telecomando elegante, ultrasottile, pratico e resistente. Il suo corpo in alluminio, con finitura in acciaio lucido e frontale in vetro, è dotato di un magnete che consente di posizionarlo su oggetti metallici.

È dotato di una batteria ricaricabile con presa micro USB (cavo incluso).
Disponibile in bianco o nero.

An elegant, ultrathin, practical and resistant remote control. Its aluminum body, with a shiny steel finish and glass front, has a magnet that allows it to be positioned on metallic objects. It has a rechargeable battery with a micro USB plug (cord included).

Available in black or white.



KIT0121469 Nero Black



KIT0121468 Bianco White



L 38 x H 125 mm

Disponibile per Available for
BIO / BIO ISLAND / EDITH / HIGHLIGHT GLASS /
ILLUSION / INTERSTELLAR / LULLABY / MAJESTIC
NO DRIP / SEASHELL / SHINING / SKYDOME / YE

4 Tubazioni accessorie premium. Premium accessory pipes.

Disponibile per tutte le cappe.
Available for all hoods.

Per cappe versione aspirante. For hoods duct-out version.

KIT0120991
222×89×1000 mm



KIT0173527
222×89×500 mm



KIT0120996
Ø150×500 mm



KIT0121000
Ø150×1000mm



KIT0121001
227×94×80mm



KIT0121002
15°
227×138×94mm



KIT0121003
Ø158X59mm



KIT0121004
90°
227×288×94mm



KIT0121005
90°
227×94mm



KIT0121006
90° - Ø157mm



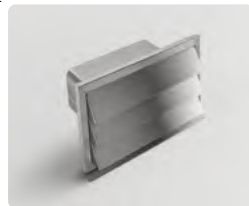
KIT0121007
227×94 -
Ø146mm



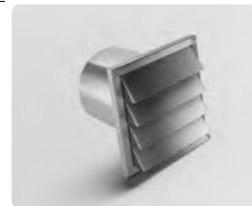
KIT0121008
227×94 -
Ø153mm



KIT0121009
int 216×82
est 290×160 mm



KIT0121010
190×190 -
Ø147mm



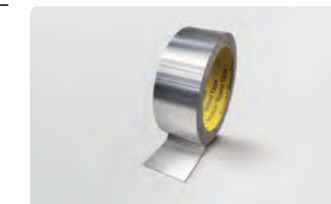
KIT0126810
227×94×190
/560 mm



Per tutti i modelli di cappe. For all hoods models.

KIT0161453
50 mm x 25 m

Nastro adesivo metallico.
Metallic tape.



KIT0162617
Ø150

Diffusore aria da pensile per prodotti filtranti built-in.
Utile per evitare l'intrusione di oggetti nel condotto d'aria e per direzionare il flusso di vapore in uscita verso il centro della stanza.

Wall unit air diffuser for built-in filtering products. Useful for stopping objects getting into the air duct and to channel the vapour flow towards the centre of the room.



KIT0161457
Ø150×240 mm

Per evitare la creazione di condensa e il ritorno della stessa verso la fonte di espulsione dell'aria, consigliamo di installare questo componente lungo la condotta di uscita, facendo attenzione di posizionarlo in orizzontale per assicurarne un corretto funzionamento. Nel caso di gruppo motore remoto INLINE l'accessorio deve essere installato dopo il motore stesso.

To avoid the formation of condensation and the flowback towards the source of air output, we advise installing this component along the outlet pipe, taking care to position it horizontally to ensure correct operation. The accessory must be installed on the motor if there is an INLINE remote motor unit.



Solo per cappe a scomparsa versione filtrante. Only for downdraft hoods filter version.

KIT0121012
218×55×500 mm



KIT0121013
218×55×1000 mm



KIT0121015
223×59X72 mm



KIT0121016
90°
218×55 mm



KIT0121017
218×55×190
/590 mm





















KIT0168750
Deflettore
sotto zoccolo
Under plinth
deflector



4 Tubazioni accessorie standard. Standard accessory pipes.

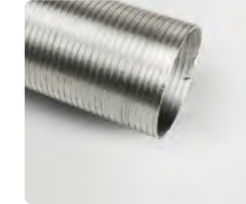
Consigliati per cappe a muro, isola, e incasso.
Recommended for hoods: wall, island and built-in.

1052B 150×70×1500mm		1052C 150×70×1000mm		1052F 90° 150×70mm	
1052G 150×70 - Ø125mm		1052L Ø125-100mm		1052N Ø125×1000mm	
1052W Ø125×3000mm		1052O Ø125×1000mm		1052P Ø125	
1052Q 150×70 - Ø125mm		1052R 90° Ø125mm		1052D 150×70mm	
1052E 90° 150×70mm		KIT0094727 Ø125×750mm + fascette		1053M 220×90×1000mm	
1053X Ø150×500mm		1053Q 220×90mm - Ø150mm		1053S 90° 220×90mm	

1052M
Ø150-120mm



1052AD
Ø150×3000mm



1053W
Ø150×1000mm



1053Z
Ø150



1053P
220×90 -
Ø150mm



1053N
220×90mm



1053Y
Ø150mm



1053R
90° 220×90mm



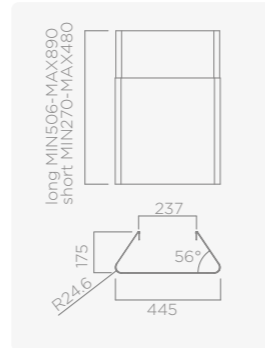
KIT0094725
Ø150×750mm +
fascette



4

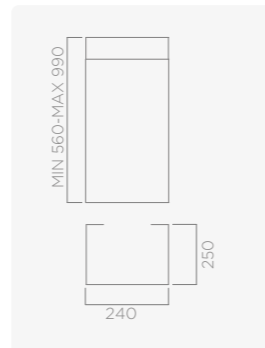
Kit Camini. Chimney kits.

KIT0010439 - LONG
Kit camino acciaio inox
Stainless steel chimney kit



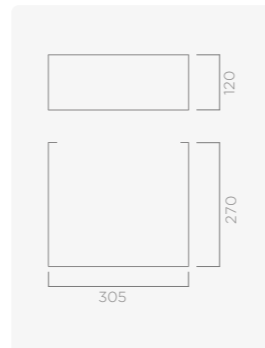
Disponibile per
Available for
Om Air

KIT0010700 - SHORT
Kit camino acciaio inox
Stainless steel chimney kit



Disponibile per
Available for
Stripe

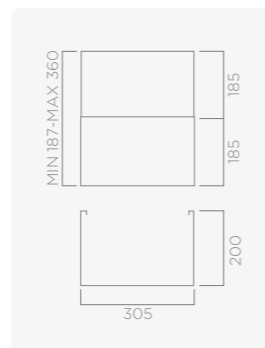
KIT0177845
Kit camino acciaio inox
Stainless steel chimney kit



Disponibile per
Available for
Boxin
Boxin Advance
Boxin Advance Plus
Boxin No Drip
Boxin Plus
Lever

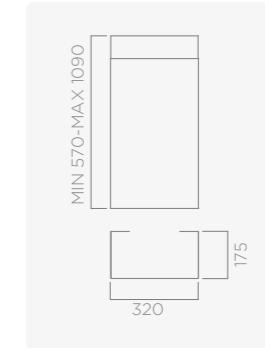
KIT0091876
Kit camino acciaio inox H12
Stainless steel chimney kit H12

KIT0141458
Kit camino acciaio inox H185 + H185
Stainless steel chimney kit H185 + H185



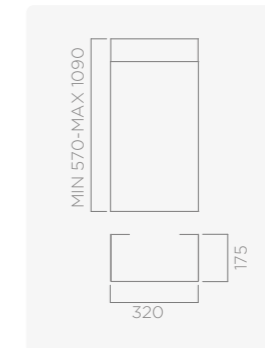
Disponibile per
Available for
Boxin
Boxin Advance
Boxin Advance Plus
Boxin Advance Dry
Boxin No Drip
Boxin Plus
Hidden Advance
Hidden Advance Plus
Lever

KIT0166364
Kit camino acciaio nero
Black chimney kit



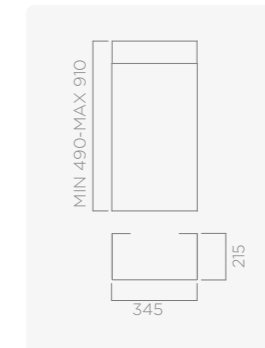
Disponibile per
Available for
Plat
Rules
Super Plat

KIT0171543
Kit camino acciaio inox
Stainless steel chimney kit



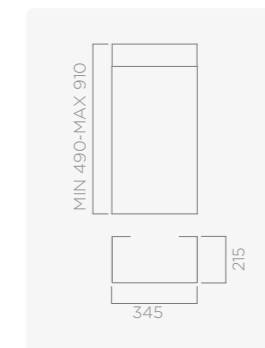
Disponibile per
Available for
Plat
Rules
Super Plat

KIT0175017
Kit camino acciaio nero
Black chimney kit



Disponibile per
Available for
Ikona Maxxi Pure

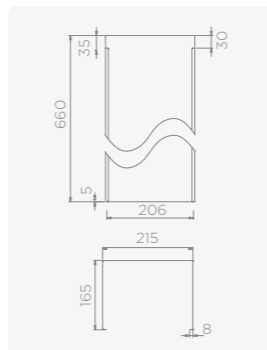
KIT0175018
Kit camino acciaio inox
Stainless steel chimney kit



Disponibile per
Available for
Ikona Maxxi Pure

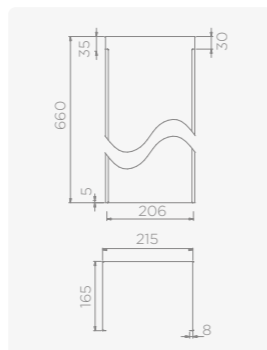
4

KIT0198956
Kit camino nero H66
Black chimney kit H66



Disponibile per
Available for
Aplomb
Shire
Shy-S

KIT0198957
Kit camino bianco H66
White chimney kit H66



Disponibile per
Available for
Aplomb
Shire
Shy-S

Forni

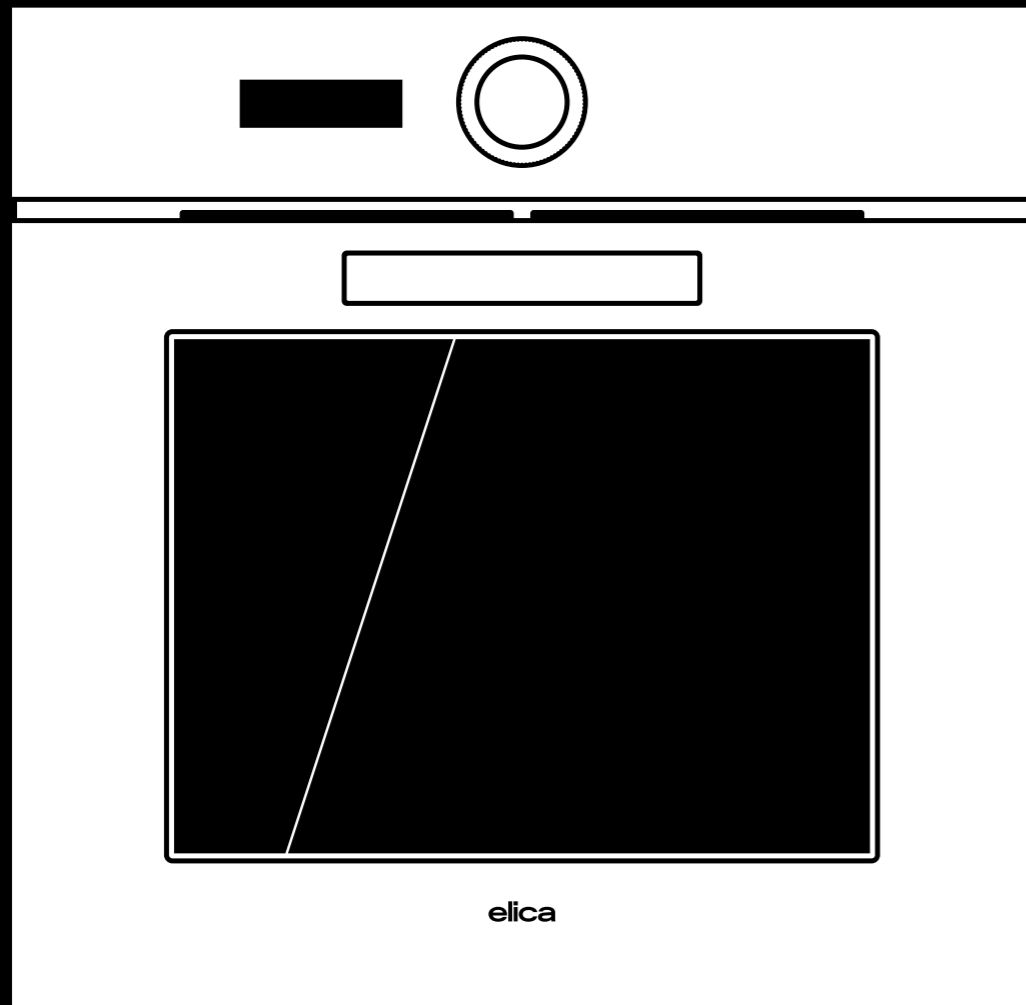
Ovens

5

Elica propone la sua nuova gamma di forni: modelli ideati per portare design, funzionalità e soluzioni intelligenti anche quando si cucina con questo elettrodomestico, fondamentale nella vita di ogni giorno.

Elica introduces its new range of ovens: models created to bring design, functionality, and smart solutions to everyday cooking even when using this indispensable household appliance.

5



Forni

Ovens



Forni per pizza, arrostiti, pesce, verdure gratinate, torte e molto altro. Forni tradizionali, multifunzione, combinati a vapore con microonde: le nuove proposte di Elica permettono di cuocere al meglio ogni pietanza, liberando la vostra creatività.

Ovens for pizza, baked goods, fish, au gratin vegetables, cakes and much more. Traditional, multifunctional, combined steam and microwave ovens: Elica's new proposals allow you to cook every dish to perfection, unleashing your creativity.

5

Virtus. Una gamma con tante qualità. A range with many fine qualities.

Stile minimal.

La gamma Virtus è caratterizzata da un look total black in vetro e da uno stile minimal con dettagli di grande personalità, come la maniglia compatta in alluminio anodizzato.

Minimalist style.

The Virtus range, featuring a total black glass look and a minimalist style, boasts striking details such as the compact anodized aluminium handle.

I modelli.

Ecco i modelli disponibili:

- tre multifunzione da 60×60cm, di cui uno Pirolitico
- un extralarge da 90×60
- un compatto 60×45 che combina cottura a convezione, vapore e microonde. È abbinabile a un cassetto scaldavivande.

Due le versioni di comando: il semplice controllo TFT a colori o la manopola sospesa al centro del pannello in vetro, che accompagna l'intuitivo display digitale.

The models.

The following models are available:

- three 60×60 cm multifunction ovens, one of which is pyrolytic (self-cleaning)
- a 90×60 cm extra-large oven
- a compact 60×45 cm combination of traditional, steam and microwave oven. It can be paired with a warming drawer.

There are two control options: the simple colour TFT control or the central knob on the glass panel which accompanies the intuitive digital display.

Cottura perfetta.

I forni multifunzione gestiscono la temperatura interna in maniera eccellente, raggiungendo in tempi rapidi livelli di temperatura molto elevati (superiori ai 300°C), ideali per la pizza. Inoltre sono forni molto efficienti energeticamente: in classe A+.

Soluzioni per tutti.

Soluzioni di uso professionale - come la sonda cibo, il controllo dell'umidità e la combinazione di diversi metodi di cottura - sono tradotte in funzioni accessibili a tutti, per un utilizzo quotidiano. E per piatti sempre gustosi e salutari.

Cooked to perfection.

The multifunction ovens offer exceptional temperature control, swiftly reaching very high temperature levels (over 300°C, ideal for pizza). In addition, they are extremely energy-efficient, boasting an A+ rating.

Solutions for everyone.

Home cooks can now enjoy many of the same features and solutions used by pro chefs. These include a food probe, humidity control, and a combination of different cooking methods. For delicious and healthy meals every single day.



Materiali e garanzie.

La robustezza e la qualità dei materiali rendono i forni Elica affidabili e sicuri, anche per i mobili della cucina. La garanzia è estesa fino a 7 anni.

Materials and warranties.

The strength and quality of the materials make Elica ovens reliable and safe, even for kitchen furniture. This range is eligible for a 7-year extended warranty.

Virtus Combi Steam MW TFT

Design Fabrizio Crisà



CARATTERISTICHE TECNICHE TECHNICAL FEATURES

Comandi Controls	Touch TFT Touch TFT
Range temperatura Temperature Range	30° - 250° C
Controllo Umidità Moisture Control	✓
Sonda Cibo Food Probe Thermometer	✓
Luci Lighting	1 alogena 1 halogen lamp
Ripiani Racks	3
Guide Guide	Integrate Integrated
Pulizia Cleaning	Idrolitica con vapore Hydrolitic with Steam
Volume cavità Cavity volume	36 lt
Assorbimento Absorption	3,4 KW

FUNZIONI FEATURES

Microonde, vapore, combinato vapore aria calda, combinato vapore microonde, combinato microonde aria calda, combinato grill microonde, grill statico, grill ventilato, ventilata multipla, ventilata multipla umida

Microwave, steam, combi steam+microwave, combi steam + convection, combi microwave + convection, combi grill+microwave, grill static, fan grill, multiple fan, multiple fan humidity

ACCESSORI INCLUSI INCLUDED ACCESSORIES

1 griglia, 1 leccarda, 1 leccarda forata acciaio, 1 leccarda in vetro, 1 supporto leccarda in vetro e forata, 1 caraffa, 1 tubicino, sonda cibo
1 wire racks, 1 baking tray, 1 perforated tray, 1 glass tray, 1 trays support (glass and perforated), 1 jug, 1 silicon pipe, food probe.

ACCESSORI ACCESSORIES

Griglia Combi 645 Wire rack Combi 645	KIT0204309
Leccarda Vetro Combi 645 Pyrex glass tray Combi 645	KIT0204310
Leccarda Inox Combi 645 Stainless steel tray Combi 645	KIT0204311
Leccarda forata Inox Combi 645 Stainless steel perforated tray Combi 645	KIT0204312

CARATTERISTICHE Features

Combi Functions	Steam	Microwave
Food Probe	Moisture Control	Cool Door
Eco Clean	Cabinet Protection	

MODELLI MODELS

VIRTUS COMBI STEAM MW 645 TFT BL	PRF0191769A
----------------------------------	-------------



Contenuti aggiuntivi
More info

Un forno compatto di 60×45 cm, con display TFT a colori dall'utilizzo intuitivo e ultra ergonomico. Il vetro total black lucido rende questo elettrodomestico un protagonista di ogni cucina, esaltando l'ambiente ma anche la vostra creatività. Le diverse modalità di cottura possono essere attivate da sole o combinate a piacere scegliendo tra Tradizionale/Vapore, Tradizionale/Microonde, Vapore/Microonde. Grill, controllo umidità, sonda per verifica della cottura interna dei cibi si aggiungono alle funzioni in dotazione. La cavità è in acciaio inox ed è perfettamente isolata grazie alle guarnizioni speciali e a una porta in triplo vetro. Facile da pulire. Estensione di garanzia di 7 anni.

This 60×45 cm compact oven features an intuitive, ultra-ergonomic TFT color screen. The sleek, all-black glass finish turns this appliance into a focal point in any kitchen, elevating the space and also your creativity. The different cooking modes can be used individually or combined if you like: Traditional/Steam, Traditional/Microwave, or Steam/Microwave. Additional features include a grill, moisture control, and a temperature probe to check the internal temperature of food. The stainless steel cavity boasts exceptional insulation thanks to special seals and a triple glazed door. Easy to clean. Extended 7-year warranty.

60×45×56 cm

56×45×57 cm (cut out)

Forno combinato a vapore e microonde
CombiSteam Microwave

Vetro nero
Black glass



Showcasing
Virtus Combi Steam MW TFT



Virtus Multi Pyro TFT

Design Fabrizio Crisà



Contenuti aggiuntivi
More info

Avete capito bene: è un forno pirolitico, cioè, autopulente. Aggiungiamo anche che: è un forno multifunzione; è dotato di sonda per verifica della cottura interna dei cibi; permette il pieno controllo dell'umidità (per cotture più secche o più succose); è provvisto di guide scorrevoli per maneggiare in modo pratico teglie e tegami. Le sue linee minimal e il vetro nero lucido lo rendono un elettrodomestico di grande impatto, adatto a ogni stile di cucina. E vi garantisce cotture perfette anche alla massima temperatura (ideale per cuocere la pizza): ben 320°. Serve altro?

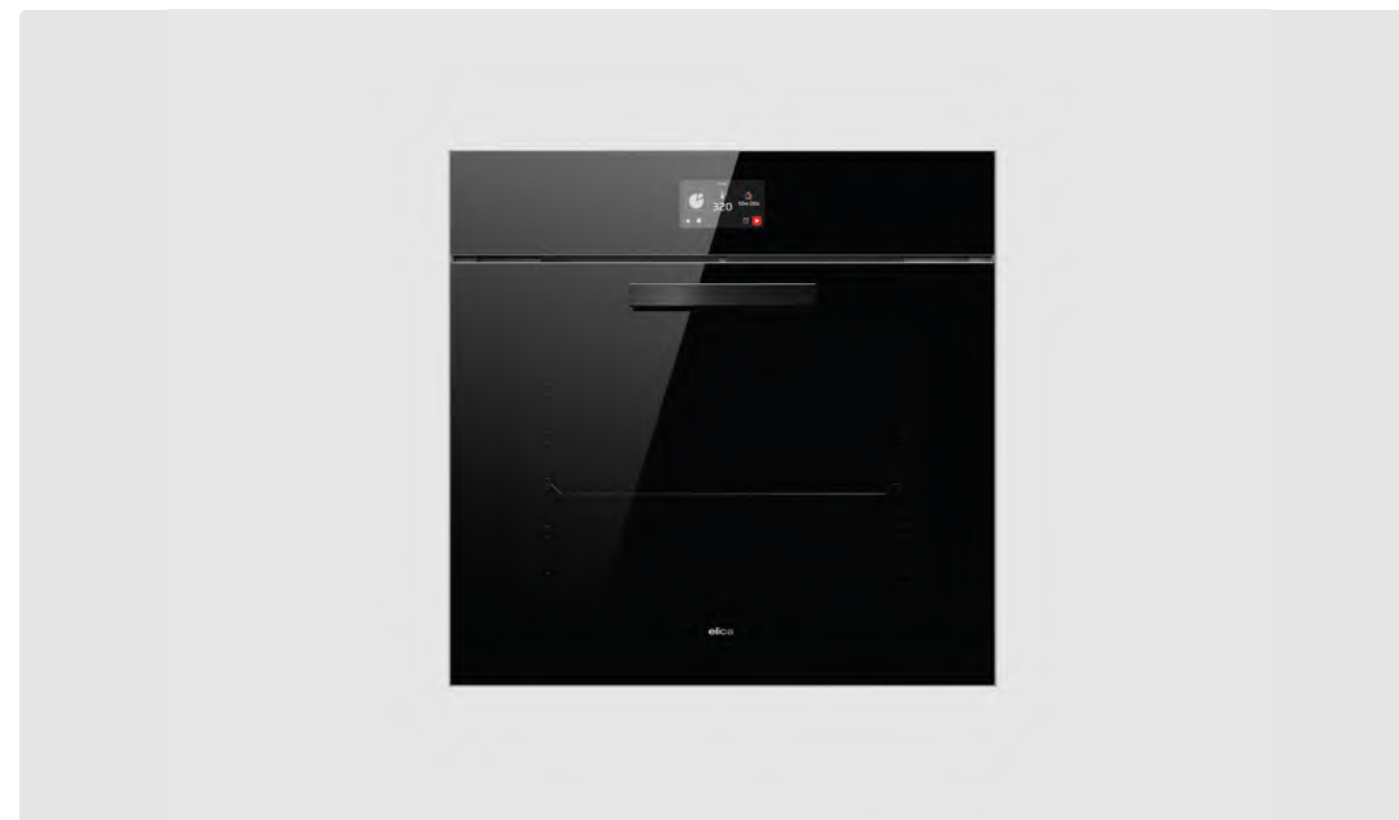
Yes, you heard that right: it's pyrolytic, meaning it's a self-cleaning oven. Additionally, this multifunctional oven is equipped with a temperature probe to monitor the internal temperature of food, offers complete humidity control (for dishes requiring moist or dry heat), and has sliding guides for easier handling of trays and pans. Its minimalist lines and shiny black glass make it a striking addition to any style of kitchen. Furthermore, it ensures flawless cooking results, even at its highest temperature of a remarkable 320°C (perfect for baking pizza). What more could you ask for?

56x59x56 cm

60x60x55 cm (cut out)

Pirolitico
Pyrolytic

Vetro nero
Black glass



CARATTERISTICHE TECNICHE TECHNICAL FEATURES

Comandi Controls	Touch TFT Touch TFT
Range temperatura Temperature Range	30° - 320° C
Controllo Umidità Moisture Control	✓
Sonda Cibo Food Probe Thermometer	✓
Luci Lighting	2 alogene 2 halogen lamps
Ripiani Racks	5
Guide Guide	Filo Wire shelf
Pulizia Cleaning	Pirolitica Pyrolytic
Volume cavità Cavity volume	65 lt
Classe energetica Energy class	A+
Assorbimento Absorption	3,30 kW

FUNZIONI Features

Pizza, ventilata multipla, ventilata multipla umida, statico, statico umido, inferiore, inferiore umido, superiore, superiore umido, eco, grill statico, grill ventilato, intensiva, intensiva umido, scongelamento, riscaldamento rapido

Pizza, multiple fan, multiple fan humid, static, static humid, bottom, bottom humid, top, top humid, eco, static grill, fan grill, intensive cooking, intensive cooking humid, defrost, fast preheat

ACCESSORI INCLUSI INCLUDED ACCESSORIES

2 griglie, leccarda, guide telescopiche, sonda cibo
2 wire racks, baking tray, telescopic guides, food probe.

ACCESSORI ACCESSORIES

Kit guide telescopiche Telescopic guides kit	KIT0204339
Kit griglia multi 60 Grid multi 60 kit	KIT0204305
Kit leccarda multi 60 Baking tray multi 60 kit	KIT0204308

CARATTERISTICHE FEATURES

Perfect Heat	Food Probe	Moisture Control
Pyro Clean	Sliding Guides	Soft Closing
Cool Door	Cabinet Protection	

MODELLI MODELS

VIRTUS MULTI 60 TFT PYRO BL

PRF0199718



Showcasing
Virtus Multi 60 TFT Pyro



Virtus Multi 90 TFT

Design Fabrizio Crisà



Contenuti aggiuntivi
More info

Ampiezza, controllo, design ultra black. Wow. Un forno di 90×60 cm con display TFT a colori, facile da pulire e semplicissimo da far funzionare. Il look total black è valorizzato dal vetro lucido, che veste una cavità dall'isolamento termico perfetto, capace di mantenere la temperatura di cottura costante anche quando è al massimo (300°C). La sua ampiezza vi permette di cuocere diversi cibi contemporaneamente, ottimizzando tempi e consumi. Inoltre è dotato di controllo condensa e sonda per verifica della temperatura interna delle pietanze.

Spacious, precise, ultra black design. Wow. A 90×60 cm oven with a colour TFT display, that is easy to clean and extremely simple to use. Its total black look is enhanced by shiny glass, encasing a perfectly insulated cavity, capable of maintaining a constant cooking temperature even at its highest setting (300°C). Its generous interior allows you to cook different dishes at the same time, saving both time and energy. It also features moisture control and a probe to monitor the internal temperature of your dishes.

90×60×55 cm

86×59×56 cm (cut out)

Multifunzione
Multifunction

Vetro nero
Black glass

CARATTERISTICHE TECNICHE TECHNICAL FEATURES

Comandi Controls	Touch TFT Touch TFT
Range temperatura Temperature Range	30° - 320° C
Controllo Umidità Moisture Control	✓
Sonda Cibo Food Probe Thermometer	✓
Luci Lighting	2 alogene 2 halogen lamps
Ripiani Racks	5
Guide Guide	Filo Wire shelf
Pulizia Cleaning	Idrolitica Hydrolitic
Volume cavità Cavity volume	110 lt
Classe energetica Energy class	A
Assorbimento Absorption	3,4 KW

FUNZIONI FEATURES

Pizza, ventilata multipla, ventilata multipla umida, statico, statico umido, inferiore, inferiore umido, superiore, superiore umido, eco, grill statico, grill ventilato, intensiva, intensiva umido, scongelamento, riscaldamento rapido

Pizza, multiple fan, multiple fan humid, static, static humid, bottom, bottom humid, top, top humid, eco, static grill, fan grill, intensive, intensive humid, defrost, fast preheat

ACCESSORI INCLUSI INCLUDED ACCESSORIES

2 griglie, 1 leccarda, 1 girarrosto, guide telescopiche, sonda cibo.
2 wire racks, 1 baking tray, 1 roasting spit, telescopic guides, food probe.

ACCESSORI ACCESSORIES

Kit guide telescopiche Telescopic guides kit	KIT0204339
Kit griglia multi 90 Grid multi 90 kit	KIT0204306
Kit leccarda multi 90 Baking tray multi 90 kit	KIT0204307

CARATTERISTICHE FEATURES

Ultrawide Cooking	Perfect Heat	Food Probe
Moisture Control	Eco Clean	Sliding Guides
Soft Closing	Cool Door	Cabinet Protection

MODELLI MODELS

VIRTUS MULTI 90 TFT BL

PRF0191768A



Showcasing
Virtus Multi 90 TFT

Virtus Multi 60 TFT

Design Fabrizio Crisà



Contenuti aggiuntivi
More info

Temperatura e umidità sempre sotto controllo. Il forno multifunzione controlla perfettamente la temperatura anche ai livelli più alti (320 °C, ideali per cuocere la pizza). È dotato di sonda per verifica della cottura interna dei cibi; permette il pieno controllo dell'umidità (per cotture più secche o più succose); è provvisto di guide scorrevoli per maneggiare in modo pratico teglie e tegami. Le sue linee minimal e il vetro nero lucido lo rendono un elettrodomestico di grande impatto, adatto a ogni stile di cucina. E per pulirlo? Semplicissimo ed ecologico: grazie al ciclo dedicato, bastano poca acqua e qualche goccia di detergente.

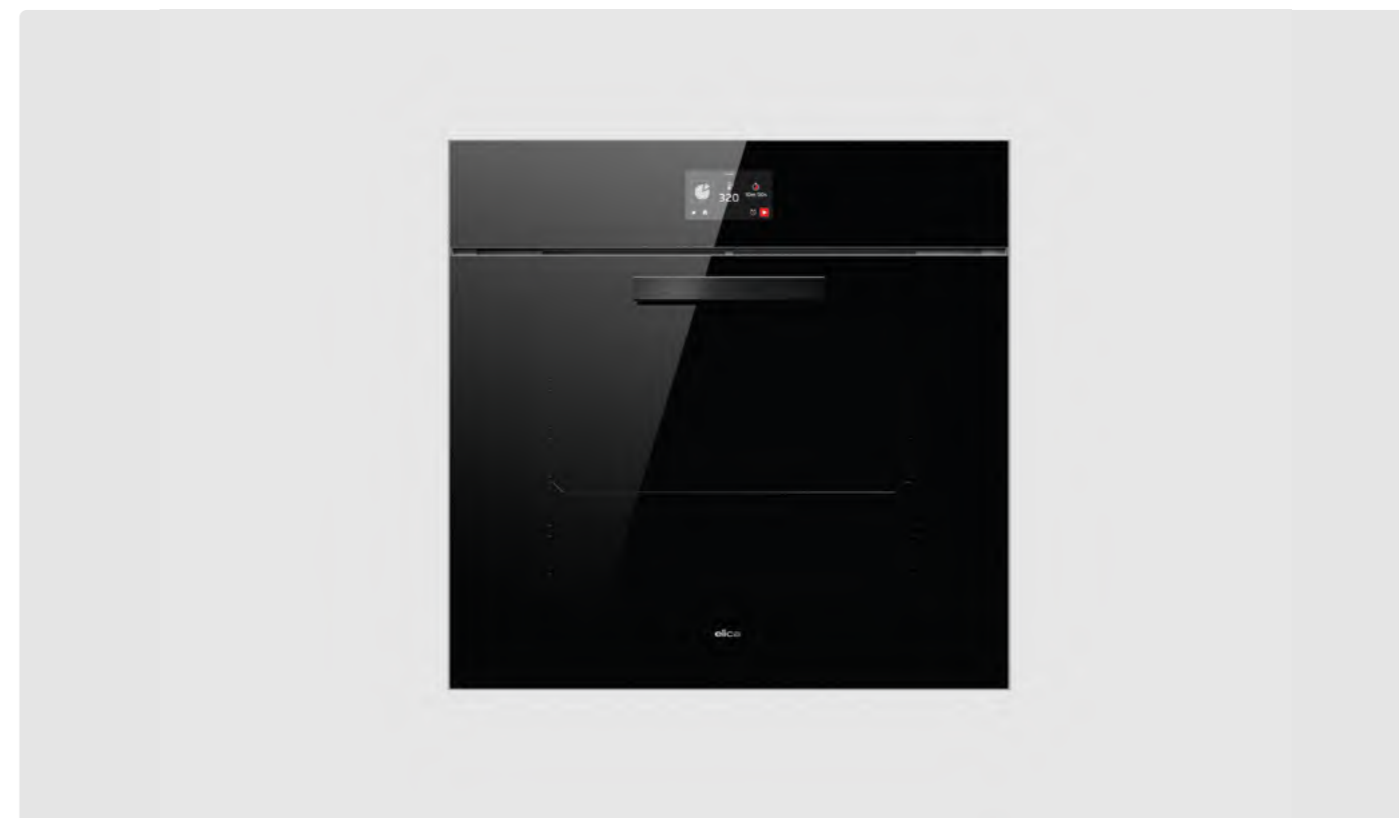
Temperature and humidity always under control. This multifunction oven ensures precise temperature control, even at the highest settings (320°C, ideal for baking pizza). It is equipped with a probe to monitor the internal temperature of food, offers complete humidity control (for dishes requiring moist or dry heat), and has sliding guides for easier handling of trays and pans. Its minimalist lines and shiny black glass make it a striking addition to any kitchen style. What about cleaning? It's eco-friendly and as simple as can be: with the dedicated cycle, it only takes a little water and a few drops of soap.

60x60x55 cm

56x59x56 cm (cut out)

Multifunzione
Multifunction

Vetro nero
Black glass



CARATTERISTICHE TECNICHE TECHNICAL FEATURES

Comandi Controls	Touch TFT Touch TFT
Range temperatura Temperature Range	30° - 320° C
Controllo Umidità Moisture Control	✓
Sonda Cibo Food Probe Thermometer	✓
Luci Lighting	2 alogene 2 halogen lamps
Ripiani Racks	5
Guide Guide	Filo Wire shelf
Pulizia Cleaning	Idrolitica Hydrolitic
Volume cavità Cavity volume	65 lt
Classe energetica Energy class	A+
Assorbimento Absorption	3,2 KW

FUNZIONI Features

Pizza, ventilata multipla, ventilata multipla umida, statico, statico umido, inferiore, inferiore umido, superiore, superiore umido, eco, grill statico, grill ventilato, intensiva, intensiva umido, scongelamento, riscaldamento rapido

Pizza, multiple fan, multiple fan humid, static, static humid, bottom, bottom humid, top, top humid, eco, static grill, fan grill, intensive cooking, intensive cooking humid, defrost, fast preheat

ACCESSORI INCLUSI INCLUDED ACCESSORIES

2 griglie, 1 leccarda, guide telescopiche, sonda cibo
2 wire racks, 1 baking tray, telescopic guides, food probe.

ACCESSORI ACCESSORIES

Kit guide telescopiche Telescopic guides kit	KIT0204339
Kit griglia multi 60 Grid multi 60 kit	KIT0204305
Kit leccarda multi 60 Baking tray multi 60 kit	KIT0204308

CARATTERISTICHE FEATURES

Perfect Heat	Food Probe	Moisture Control
Eco Clean	Sliding Guides	Soft Closing
Cool Door	Cabinet Protection	

MODELLI MODELS

VIRTUS MULTI 60 TFT BL PRF0191770A



Showcasing
Virtus Multi 60 TFT

Virtus Multi DD

Design Fabrizio Crisà



Contenuti aggiuntivi
More info

Efficienza energetica, anche ad alte temperature. L'estetica lineare total black si inserisce con eleganza in ogni 'contesto cucina'. Elemento distintivo: la manopola flottante al centro del pannello in vetro, che richiama la maniglia e accompagna il display digitale dall'interfaccia estremamente intuitiva. Le tradizionali modalità Statico, Ventilato, Grill e Intensivo diventano più performanti grazie alla gestione del calore anche alla potenza massima: 300°C. L'alta temperatura vi consente di cuocere la pizza minimizzando i tempi; la stabilità del calore interno vi permette di ottenere cibi cotti uniformemente dentro e fuori. Le prestazioni sono assicurate dai materiali speciali anti-usura e dall'isolamento perfetto. E per pulirlo? Semplicissimo: grazie al ciclo dedicato, bastano poca acqua e qualche goccia di detergente.

Energy efficient, even at high temperatures. Its sleek, linear total black design elegantly complements any 'kitchen setting'. Distinctive feature: the floating knob placed in the centre of the glass panel, mirroring the handle and complementing the digital display's highly intuitive interface. The traditional Static, Ventilated, Grill, and Intensive modes are made more efficient by an advanced heat management system, even at the highest setting: 300°C. At higher temperatures, pizzas bake faster; the consistent internal heat ensures that food is evenly cooked both inside and out. Performance is ensured by the special wear-resistant and excellent insulation materials. What about cleaning? It's as simple as can be: with the dedicated cycle, it only takes a little water and a few drops of soap.

CARATTERISTICHE TECNICHE TECHNICAL FEATURES

Comandi Controls	Digital display + manopola Digital display + knob
Range temperatura Temperature Range	30° - 300° C
Luci Lighting	2 alogene 2 halogen lamps
Ripiani Racks	5
Guide Guide	Filo Wire shelf
Pulizia Cleaning	Idrolitica Hydrolitic
Volume cavità Cavity volume	65 lt
Classe energetica Energy class	A+
Assorbimento Absorption	3,2 KW

ACCESSORI INCLUSI INCLUDED ACCESSORIES

2 griglie, 1 leccarda
2 wire racks, 1 baking tray

ACCESSORI ACCESSORIES

Kit guide telescopiche Telescopic guides kit	KIT0204339
Kit griglia multi 60 Grid multi 60 kit	KIT0204305
Kit leccarda multi 60 Baking tray multi 60 kit	KIT0204308

CARATTERISTICHE FEATURES

- Perfect Heat
- Cabinet Protection
- Eco Clean
- Soft Closing
- Cool Door

FUNZIONI Features

Pizza, ventilata multipla, statico, statico inferiore, eco, grill statico, grill ventilato, intensiva, riscaldamento rapido

Pizza, multiple fan, static, bottom static, eco, static grill, fan grill, intensive cooking, fast pre heat

MODELLI MODELS

VIRTUS MULTI 60 DD BL PRF0191771A



Showcasing
Virtus Multi DD



Virtus Warm Drawer



Contenuti aggiuntivi
More info

56×14,5×56 / 60×14,3×55 (cut out)

Cassetto scalda-vivande

Warming drawer

Vetro nero

Black glass

CARATTERISTICHE TECNICHE

TECHNICAL FEATURES

Comandi Controls	Pulsante On-Off On-Off button
---------------------	----------------------------------

Range temperatura Temperature Range	30° - 85° C
--	-------------

Massima capacità di carico Maximum load capacity	25 Kg
---	-------

INFORMAZIONI TECNICHE

TECHNICAL INFORMATION

Volume cavità Cavity volume	36 lt
--------------------------------	-------

Assorbimento Absorption	0,4 KW
----------------------------	--------

MODELLI

MODELS

VIRTUS WARM DRAWER 60 PP BL	PRF0191772
-----------------------------	------------



Showcasing

Virtus Warm Drawer

5 I nostri forni. Tutti i vantaggi, in dettaglio. Our ovens. All the advantages, in detail.



Calore ottimale.

Grazie ai materiali alle soluzioni tecniche innovative degli elementi riscaldanti e della struttura, i forni Elica gestiscono il calore interno in modo ottimale, garantendo un veloce aumento della temperatura, fino a 320° C (ideale per la cottura della pizza in tempi rapidi). Il controllo preciso e l'elevata inerzia termica (anche all'apertura della porta) assicurano eccellenti risultati in tutte le preparazioni. Classe energetica A+.

Sonda cibo.

La sonda cibo misura la temperatura interna degli alimenti, con la precisione di 1 grado. È possibile impostare la fine della cottura una volta raggiunta quella impostata: questo consente di delegare al forno tutto il procedimento, evitando continui controlli e dispersioni di calore dovute all'apertura della porta. I risultati sono sempre garantiti, anche con quantità o volumi di cibo diversi. La sonda per alimenti è particolarmente indicata per carne e pesce.

Perfect heat.

The heating elements and structure of Elica ovens are made using innovative materials and technical solutions that maintain a stable temperature, ensure even heat distribution, and quickly preheat up to a temperature of 320° C (ideal for baking pizza fast). The precise control and high thermal inertia of these ovens (even with the door open) ensure perfectly cooked meals every time. Energy class A+.

Food probe.

The food probe measures the internal temperature of food within 1 degree of accuracy. You can set the cooking time so that the oven will automatically switch off once the target temperature is reached. This means you no longer have to constantly check on your food or worry about heat escaping each time you open the door. Now you can get perfect results, even when cooking different quantities or volumes of food. The food probe is especially recommended for meat and fish.



Controllo dell'umidità.

Il forno è dotato di una valvola a controllo elettronico. Può essere aperta o chiusa per espellere o trattenere i vapori di condensa all'interno della cavità, in modo da ottenere una cottura più umida o più secca. In alcuni programmi questa funzione è selezionabile; la modalità può essere cambiata durante le diverse fasi di cottura (come per il pane); in altri programmi è gestita dal forno stesso per garantire il miglior risultato (come per la pizza).

Funzioni combinate.

La combinazione di diverse modalità di cottura consente di rispettare le caratteristiche nutrizionali degli alimenti nonché le loro qualità di gusto, consistenza, colore. La gestione multilivello del tradizionale forno a convezione e la grigliatura profonda sono arricchite dalla cottura a vapore (che mantiene i sapori di carne, pesce, verdure e pane senza alterarne le proprietà) oggi combinata con il microonde, per velocizzare il processo di cottura.



Humidity control.

The oven is equipped with an electronically controlled valve. You can open or close it to expel or retain the steam condensation in the oven, depending on whether you want to cook with dry heat or moist heat. In some programs, this function can be selected and adjusted during various cooking stages (e.g. for bread). In other programs, it is controlled directly by the oven to ensure perfect results (e.g. for pizza).

Combined features.

Combining different cooking modes allows you to preserve the nutrients in food, as well as their taste, texture and colour. The multi-level control of the traditional convection oven and deep grilling are enriched by steaming (which preserves the flavours of meat, fish, vegetables, and bread without altering their properties), and now combined with a microwave to speed up the cooking process.

5 Accessori. Accessories.

KIT0204305
Kit Griglia
Multi 60
Grid Multi
60 kit



KIT0204306
Kit Griglia
Multi 90
Grid Multi
90 kit



KIT0204307
Kit Leccarda
Multi 90
Baking Tray
Multi 90 kit



KIT0204308
Kit Leccarda
multi 60
Baking tray
Multi 60 kit



KIT0204309
Griglia
Combi 645
Wire rack
Combi 645



KIT0204310
Leccarda Vetro
Combi 645
Pyrex glass
tray Combi 645



KIT0204311
Leccarda Inox
Combi 645
Stainless
steel tray
Combi 645



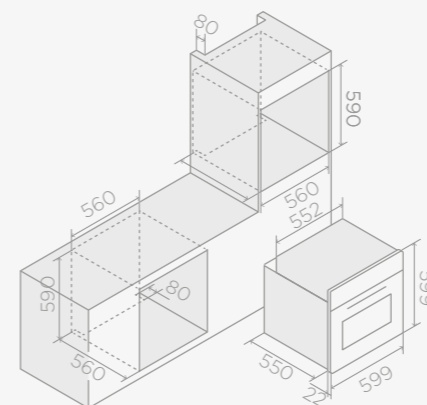
KIT0204312
Leccarda
forata Inox
Combi 645
Stainless steel
perforated
tray Combi 645



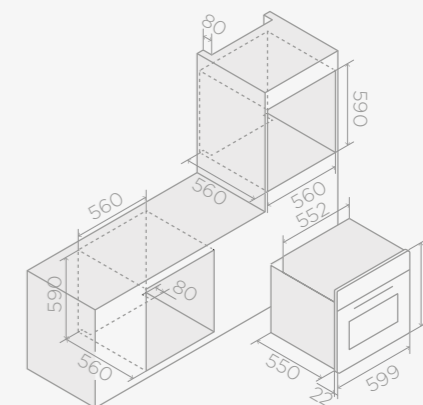
KIT0204339
Kit guide
telescopiche
Telescopic
guides kit



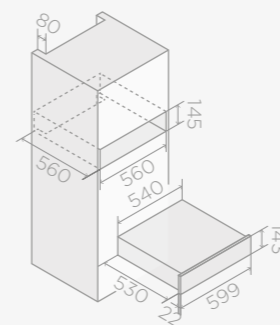
Virtus Multi 60 TFT



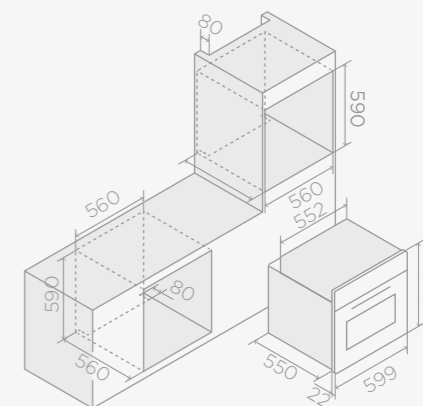
Virtus Multi 60 DD



Virtus Warm Drawer

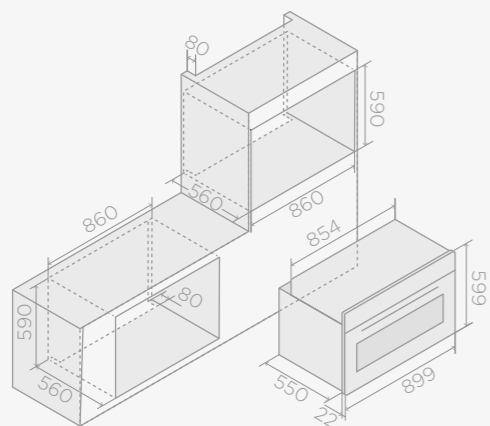


Virtus Multi 60 TFT PYRO

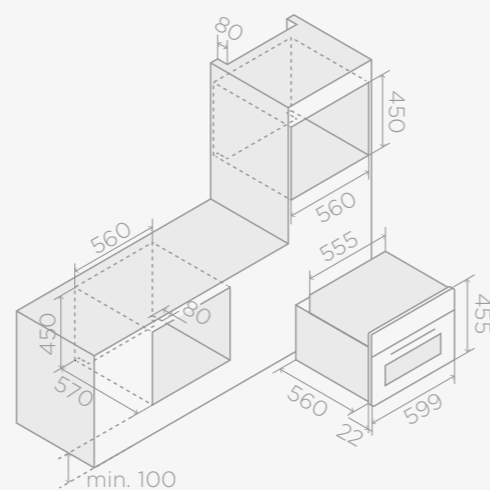


Disegni tecnici. Technical drawings.

Virtus Multi 90 TFT



Virtus Combi Steam 645 TFT



Piani cottura a induzione

Induction hobs

Piani a induzione contraddistinti da un design minimal e prezioso al tempo stesso, funzioni innovative e dimensioni versatili.

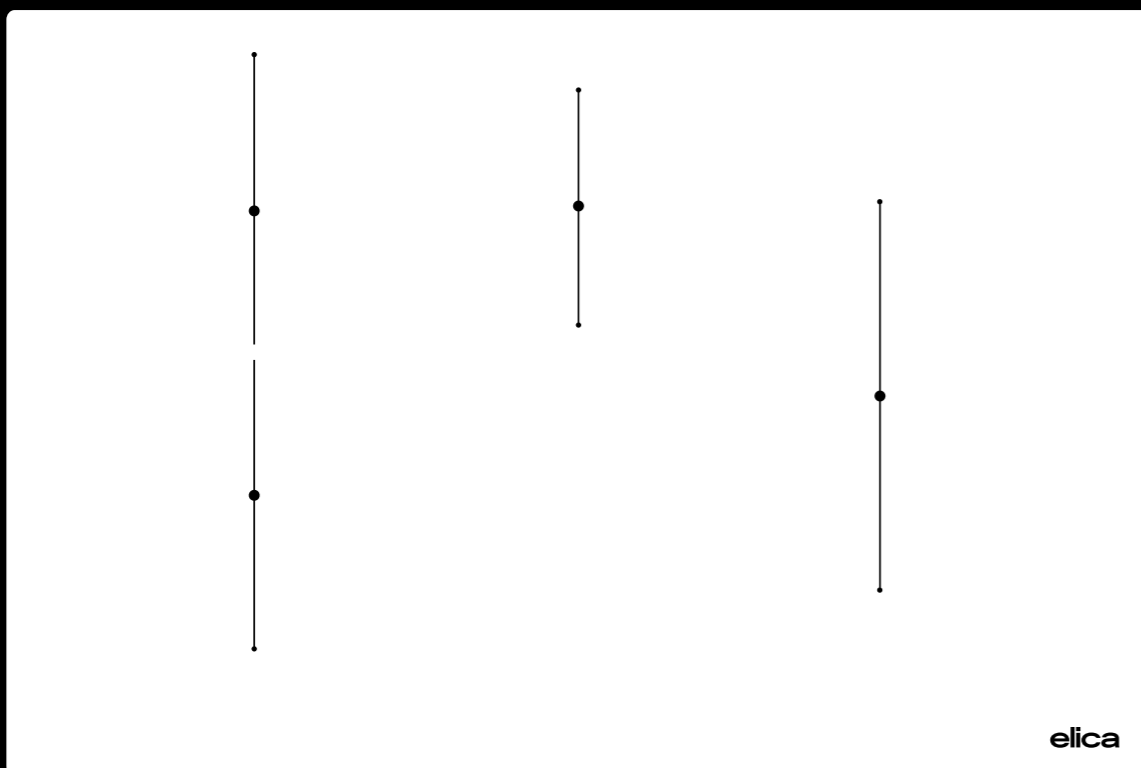
Induction hobs distinguished by a minimalist and incomparable design, innovative features, and versatile sizes.



6.1

Piani cottura Ratio

Ratio Induction hobs



Look total black, dimensioni compatte, standard e XL. Funzioni automatiche e zone bridge. Slider touch e connessione bluetooth alle cappe Elica. Altro che piani cottura.

Total black look, compact, standard and XL sizes. Automatic features and bridge zones. Slider touch controls and Bluetooth connection to Elica hoods. These are far more than just hobs.

5

Ratio. Top model, di nome e di fatto. Top model, in name and in fact.

Design minimal.

Il look total black del vetro presenta serigrafie minimali per un effetto essenziale ed elegante. L'interfaccia scompare quando il piano è spento, per offrire un aspetto di raffinata semplicità.

Minimal design.

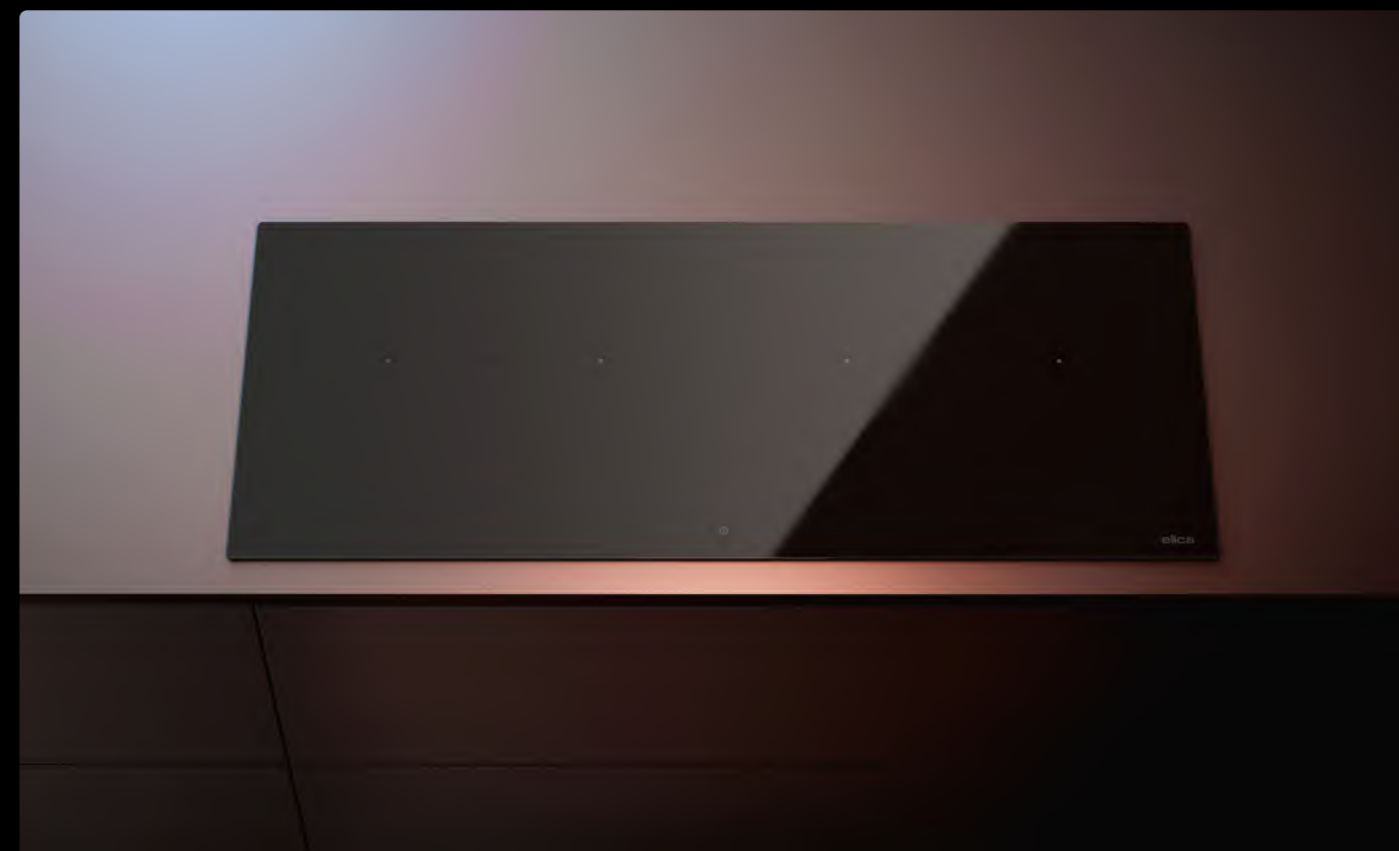
The total black look of the glass features minimal silk-screening for an essential and elegant effect. The interface disappears when the hob is switched off, providing a look of refined simplicity.

Dimensioni e configurazioni.

I piani induzione Ratio e Ratio Connex sono disponibili in dimensioni differenti: dal domino, compatto e combinabile, a quello standard da 60 cm (con diverse configurazioni di zone cottura), fino al modello da 80 cm. E alla versione 87 slim, con doppia zona bridge e funzioni avanzate. In tutti i modelli Connex è possibile unire due zone di cottura per cucinare con pentole e teglie grandi.

Sizes and configurations.

Ratio and Ratio Connex induction hobs are available in different sizes: from the compact and combinable Domino, to the standard 60 cm model (with different cooking zone configurations), to the 80 cm model. And the 87 slim version, with a double bridge zone and advanced features. In all Connex models it is possible to combine two cooking zones for cooking with large pots and pans.



Interazione, automatismi, connessione.

Il comando slider touch, singolo o multiplo, rende la gestione di ogni zona di cottura semplice e intuitiva. La potenza impostata, i timer e tutte le funzioni sono visualizzate tramite gli appositi indicatori. Le funzioni automatiche semplificano l'esperienza di cooking perfezionandone i risultati. I modelli Connex con connessione bluetooth possono dialogare con la cappa Elica, che si regolerà autonomamente in base alle zone di cottura attive.

Interaction, automation, connection.

The slider touch control, single or multiple, makes the management of each cooking zone simple and intuitive. The power setting, timers and all features are displayed via indicators. Automatic features simplify the cooking experience by perfecting the results. Connex models with Bluetooth connection can dialogue with the Elica hood, which will adjust itself independently according to the active cooking zones.

Ratio Connex 804 Plus

Design Fabrizio Crisà



Contenuti aggiuntivi
More info

MATERIALI & DIMENSIONI SIZE & MATERIALS

78×52cm

75×49cm (cut)

Vetro nero
Black glass



COTTURA COOKING

Comandi
Controls Touch Control Slider 9P+I
9P+B slider touch control

Assorbimento
Absorption 7,2 kW

Power limitation 3,1 - 4,5 kW

Voltaggio
Voltage 220-240 V

Zone Cottura
Cooking zones

1	210×191mm - 2,1/3 kW
2	210×191mm - 2,1/3 kW
3	Ø160mm - 1,4/1,85kW
4	Ø265mm - 2,3/3kW

Zone Bridge
Bridge Zones 1 sinistra left

FUNZIONI FEATURES

Multi Connection Bridge Zone Warming Mode
Stop&Go Timer Child Lock

MODELLI MODELS

RATIO CONNEX 804 PLUS BL PRF0199855

Disponibile da Marzo 2025 Available from March 2025



Showcasing
Ratio Connex 804 Plus

Ratio Connex 803 Plus

Design Fabrizio Crisà



MATERIALI & DIMENSIONI

SIZE & MATERIALS

78x52cm

75x49cm (cut)

Vetro nero
Black glass

COTTURA

COOKING

Comandi
Controls Touch Control Slider 9P+I
9P+B slider touch controlAssorbimento
Absorption 7,2 KW

Power limitation 3,1 - 4,5 kW

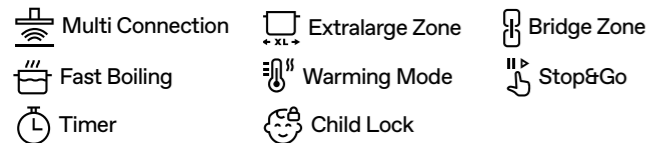
Voltaggio
Voltage 220-240 V

Zone Cottura Cooking zones	1	210x191mm - 2,1/3kW
	2	210x191mm - 2,1/3kW
	3	Ø180-300mm - 2,1/2,8-2,5/3,6 kW

Zone Bridge
Bridge Zones 1 sinistra left

FUNZIONI

FEATURES



MODELLI

MODELS

RATIO CONNEX 803 PLUS BL

PRF0199856

Disponibile da Marzo 2025 Available from March 2025

Contenuti aggiuntivi
More info

Ratio Connex 604 Plus

Design Fabrizio Crisà



MATERIALI & DIMENSIONI

SIZE & MATERIALS

59x52cm

56x49cm (cut)

Vetro nero
Black glass

COTTURA

COOKING

Comandi
Controls Touch Control Slider 9P+I
9P+B slider touch controlAssorbimento
Absorption 7,2 KW

Power limitation 3,1 - 4,5 kW

Voltaggio
Voltage 220-240 V

Zone Cottura Cooking zones	1	210x191mm - 2,1/3 kW
	2	210x191mm - 2,1/3 kW
	3	Ø180mm - 1,4/2,1kW
	4	Ø220mm - 2,3/3kW

Zone Bridge
Bridge Zones 1 sinistra left

FUNZIONI

FEATURES



MODELLI

MODELS

RATIO CONNEX 604 PLUS BL

PRF0199851

Disponibile da Marzo 2025 Available from March 2025

Contenuti aggiuntivi
More info

Ratio Connex 603 Plus

Design Fabrizio Crisà



MATERIALI & DIMENSIONI SIZE & MATERIALS

59x52cm

56x49cm (cut)

Vetro nero
Black glass

COTTURA COOKING

Comandi
Controls Touch Control Slider 9P+I
9P+B slider touch controlAssorbimento
Absorption 7,2 KW

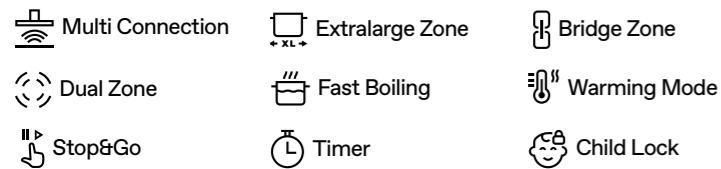
Power limitation 3,1 - 4,5 kW

Voltaggio
Voltage 220-240 V

Zone Cottura Cooking zones	1	210x191mm - 2,1/3kW
	2	210x191mm - 2,1/3kW
	3	Ø180-300mm - 2,1/2,8-2,5/3,6kW

Zone Bridge
Bridge Zones 1 sinistra left

FUNZIONI FEATURES



MODELLI MODELS

RATIO CONNEX 603 PLUS BL

PRF0199854

Disponibile da Marzo 2025 Available from March 2025

Contenuti aggiuntivi
More info

Ratio Connex 302 Plus

Design Fabrizio Crisà



MATERIALI & DIMENSIONI SIZE & MATERIALS

29x52cm

27x49cm (cut)

Vetro nero
Black glass

COTTURA COOKING

Comandi
Controls Touch Control Slider 9P+I
9P+B slider touch controlAssorbimento
Absorption 3,7 KW

Power limitation 3,1 - 4,5 kW

Voltaggio
Voltage 220-240 V

Zone Cottura Cooking zones	1	210x191mm - 2,1/3 kW
	2	210x191mm - 2,1/3 kW

Zone Bridge
Bridge Zones 1

FUNZIONI FEATURES



MODELLI MODELS

RATIO CONNEX 302 PLUS BL

PRF0199850

Disponibile da Marzo 2025 Available from March 2025

Contenuti aggiuntivi
More info

6.1

Ratio.

Tutti i vantaggi, in dettaglio.

All the advantages, in detail.



Le funzioni automatiche.

Sono alleate preziose sia nelle preparazioni di tutti i giorni sia nelle occasioni speciali. E si possono attivare con un semplice tocco, scegliendo tra:

- **Melting**, per sciogliere burro e cioccolato senza mescolarli continuamente e senza rischiare di bruciarli
- **Warming**, per tenere in caldo cibi già pronti o per riscaldare latte, brodo, creme e salse, evitando bruciature sul fondo
- **Simmering**, per far sobbollire a lungo, scongiurando la fuoriuscita di liquidi dalle pentole.

Nel modello 874+ il calore può essere regolato spostando semplicemente la pentola da una zona di cottura all'altra, sfruttando i livelli di potenza preimpostati.

Automatic features.

These are a must for both everyday meals and special occasions. Simply tap to select one of the following options:

- **Melting**, to melt butter and chocolate effortlessly, without constantly stirring and no risk of burning.
- **Warming**, to keep prepared dishes warm, or to heat up milk, broth, custards and sauces, to prevent burning on the bottom.
- **Simmering**, to simmer dishes and prevent your pots from boiling over.

For the 874+ model, heat can be adjusted by simply moving the pot from one cooking zone to another, taking advantage of the preset power levels.

Controllo rapido.

Le zone di cottura sono controllate in modo semplice, tramite lo slider touch singolo a controllo indipendente (a seconda dei modelli, con 9 velocità + booster). Le modalità automatiche, la funzione bridge per collegare due zone e Stop&Go per mettere in pausa la preparazione, sono sempre disponibili con un semplice tocco. La potenza impostata, i timer e tutte le funzioni attive sono visualizzate tramite gli appositi indicatori, costantemente sotto controllo. Quando è spento il comando scompare, mantenendo l'eleganza minimal del piano.

Connex, come connessione.

I piani cottura Ratio Connex possono essere collegati tramite bluetooth alle cappe Elica. In questo modo la cappa regolerà in automatico luce e potenza aspirante in base alle zone di cottura attive.

Quick control.

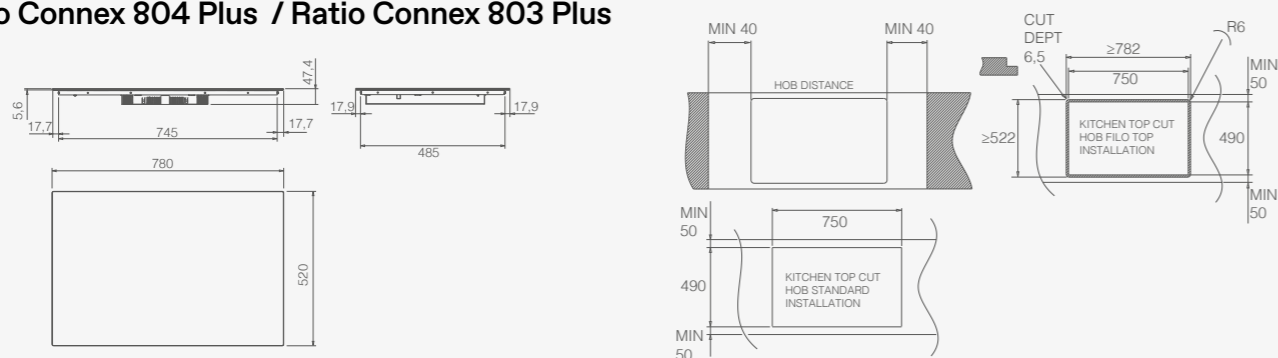
The cooking zones are easy to control with the single touch slider, with independent controls (depending on the models, with 9 speeds + booster). The automatic modes, the bridge function to unite two zones, and Stop&Go to pause cooking are always at your fingertips with a simple tap. Special indicators display the set power levels, timers, and all active features, always keeping everything under control. When turned off, the control disappears, to maintain the minimalist elegance of the hob.

Connex, as a connection.

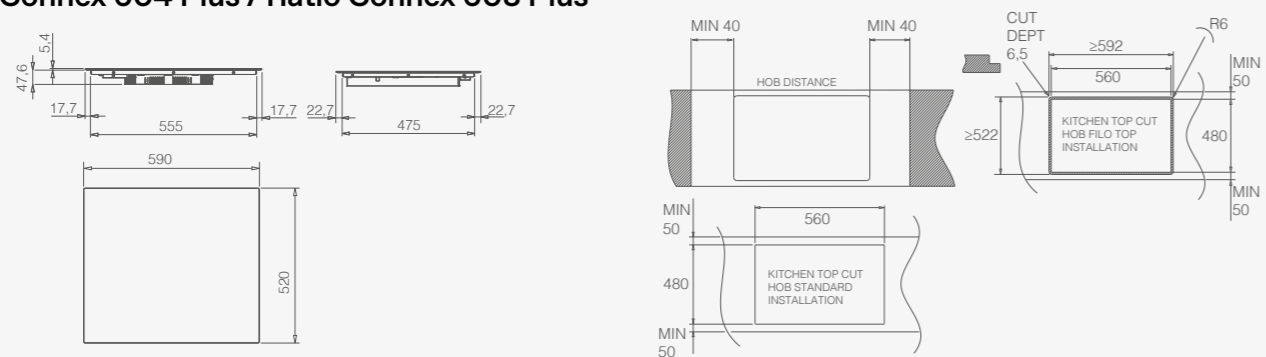
The hob can be synched via Bluetooth with Elica hoods, so it can adjust the light and extraction power on its own thanks to the active cooking zones.

6.1 Disegni tecnici. Technical drawings.

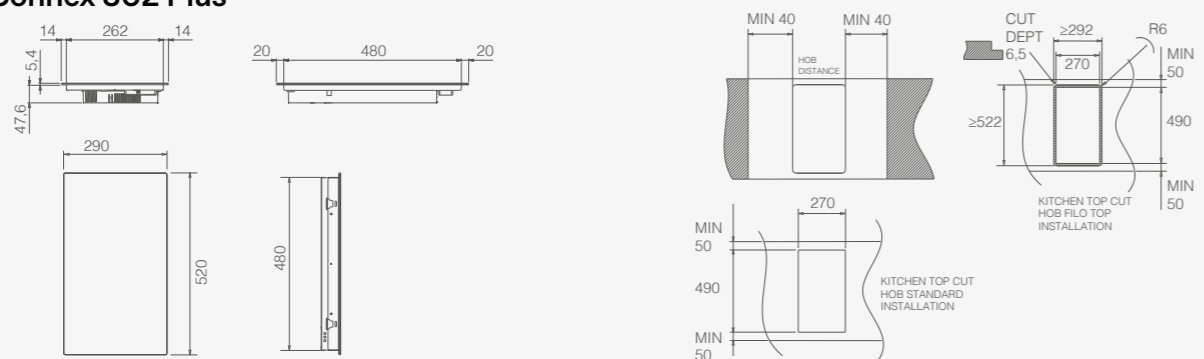
Ratio Connex 804 Plus / Ratio Connex 803 Plus



Ratio Connex 604 Plus / Ratio Connex 603 Plus



Ratio Connex 302 Plus



CantINETTE

Wine cellars

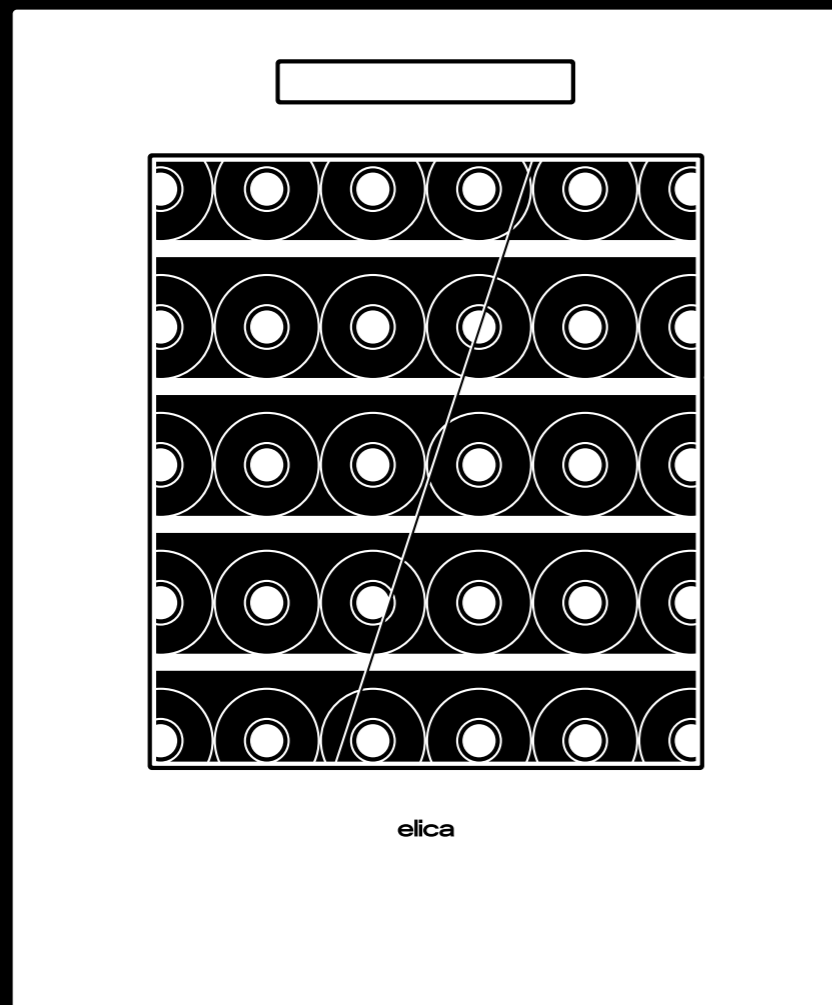
Vetro total black, stile minimal e di grande personalità, dettagli funzionali dall'effetto estetico wow: le cantinette Elica sono le nuove protagoniste della cucina.

Total black glass, minimalist yet bold style, and functional details with a stunning wow factor: Elica wine coolers are the new stars in the kitchen.

CantINETTE

Wine cellars

7



Per 24 o 36 bottiglie, da incasso, belle da avere e da mostrare: le nuove cantinette frigo per il vino Elica diventano un vero e proprio forziere, in cui conservare senza pensieri le vostre bottiglie migliori.

Accommodating 24 or 36 bottles, built-in or below-counter mounted, beautiful to have and showcase: the new Elica wine coolers are true “treasure chests”, where you can store your most prized bottles without any worries.

7

La cantina entra in cucina. A wine cellar in your kitchen.

L'habitat del vino.

Le cantinette Elica offrono l'ambiente perfetto per la conservazione dei vini. Infatti stabilizzano umidità e temperatura, gestiscono al meglio l'illuminazione interna proteggendoli dalla luce esterna ed eliminano le microvibrazioni (così da non alterare struttura, colore e proprietà organolettiche).

The perfect wine habitat.

Elica wine coolers offer the perfect environment for storing wines. They keep the humidity and temperature stable, expertly control internal lighting to protect wines from external light, and eliminate micro-vibrations (so as not to alter the structure, colour, and organoleptic properties of the wine).

Lo stile dell'essenzialità.

Tutta la gamma è caratterizzata da un look total black in vetro, dallo stile lineare e dai dettagli curati, come la maniglia compatta in alluminio anodizzato.

Essential, with style.

The entire range is distinguished by a total black glass look, a linear style and refined details like the compact anodized aluminium handle.

Modelli di versatilità.

Si può scegliere tra il modello da 60×72 cm con doppia zona (ideale per l'installazione da base) e quello compatto da 60×45 cm completamente flush, per completare le composizioni built-in a colonna.

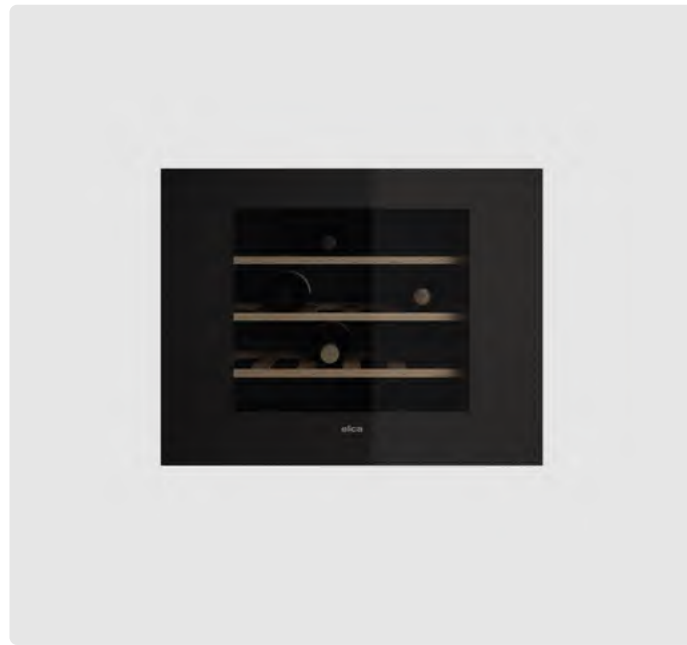
Versatility icons.

You can choose between the 60×72 cm model with dual zone (perfect for installation in base units) and the completely flush, compact 60×45 cm model, to complete built-in kitchen column cabinets.



Veritas BI24

Design Fabrizio Crisà



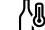
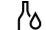



MATERIALI & DIMENSIONI SIZE & MATERIALS

60x45 cm

Da incasso
Built-inVetro nero
Black glass

FUNZIONI FEATURES

-  Wide Capacity
-  No Vibration
-  Temperature Control
-  Humidity Care
-  Lighting Care

CARATTERISTICHE TECNICHE TECHNICAL FEATURES

Classe energetica Energy class	G
Comandi Controls	Pulsantiera elettronica con LCD Electronic push button with LCD
Numero di zone Number of zones	1
Range temperatura Temperature range	4°-18°C
Numero di bottiglie Number of bottles	24
Ripiani Racks	4 livelli: 3 ripiani rovere + base 4 levels: 3 oak wood racks + base
Guide Guides	3 Guide telescopiche 3 Telescopic rails
Luce Light	Led, 4000 K
Livello sonoro Noise level	41 db(A)
Assorbimento totale Total absorption	62 W
Volume Volume	61 Lt

MODELLI MODELS

VERITAS BI24 BL

PRF0191773

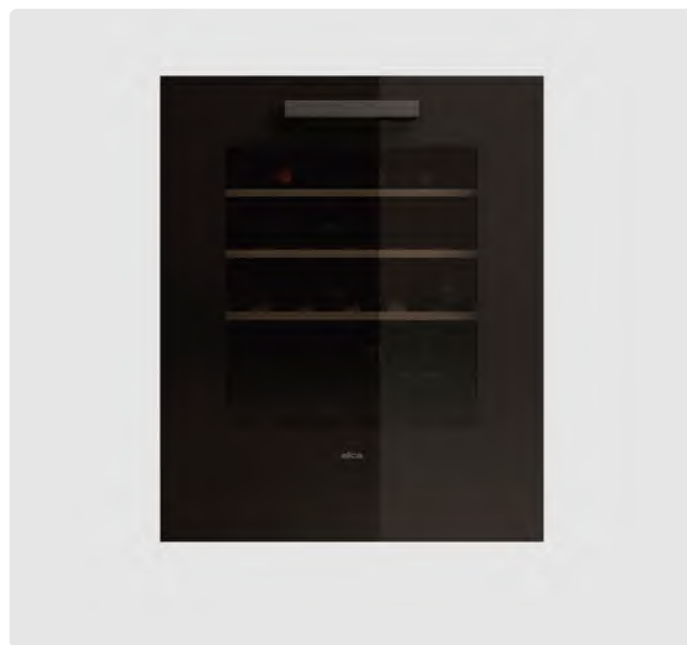


Contenuti aggiuntivi
More info



Veritas BI36

Design Fabrizio Crisà



MATERIALI & DIMENSIONI

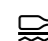
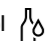
SIZE & MATERIALS

60x72 cm

Da incasso
Built-inVetro nero
Black glass

FUNZIONI

FEATURES

-  Bi-Zone
-  No Vibration
-  Temperature Control
-  Humidity Care
-  Lighting Care

CARATTERISTICHE TECNICHE

TECHNICAL FEATURES

Classe energetica Energy class	G	
Comandi Controls	Pulsantiera elettronica con LCD Electronic push button with LCD	
Numero di zone Number of zones	2	
Range temperatura Temperature range	Top: 4°-18°C Top: 4°-18°C	Bottom: 8°-22°C Bottom: 8°-22°C
Numero di bottiglie Number of bottles	36	
Ripiani Racks	6 livelli: 5 ripiani rovere + base 6 levels: 5 oak wood racks + base	
Guide Guides	5 Guide telescopiche 5 Telescopic rails	
Luce Light	Led, 4000 K	
Livello sonoro Noise level	40 db(A)	
Assorbimento totale Total absorption	65 W	
Volume Volume	99 Lt	

MODELLI

MODELS

VERITAS BI36 BL

PRF0191774



Contenuti aggiuntivi
More info

7 Le cantinette. Tutti i vantaggi, in dettaglio.

The wine coolers. All advantages, in detail.



Controllo umidità.

L'umidità deve essere gestita all'interno della cantinetta e mantenuta tra il 60% e l'80%. Una bassa umidità può provocare l'essiccazione e la permeabilità del tappo di sughero (con conseguente ossidazione del vino), mentre un'umidità elevata può generare muffe e batteri. Il sistema di ventilazione stabilizza l'aria interna della cantinetta in modo da evitare entrambi i fenomeni.

Humidity control.

Wine coolers are equipped with humidity control to ensure that it is between 60% and 80%. Too little humidity can cause the cork to dry out and become porous (leading to oxidation of the wine), while too much humidity can encourage the growth of mould and bacteria. The ventilation system stabilises the air inside the wine cooler to prevent both of these cases from occurring.

Zero microvibrazioni.

Le bottiglie devono essere perfettamente stabili: le minime vibrazioni infatti possono danneggiare il vino sollevando i sedimenti. Questo porta i suoi componenti a mescolarsi, alterando l'equilibrio maturato durante il periodo di invecchiamento. Il sistema di raffreddamento particolarmente stabile e i ripiani in legno giocano un ruolo fondamentale durante la conservazione e nelle operazioni di estrazione.

Zero microvibrations.

Bottles need to be completely stable: even small vibrations can harm the wine by disturbing the sediment in the bottle. This causes the components to mix, upsetting the balance achieved during the ageing period. The exceptionally stable cooling system and the wooden shelves are essential for proper preservation and extraction operations.



Controllo della luce.

L'illuminazione della cantina è una questione delicata. I raggi UV possono alterare la composizione organolettica del vino (colore, sapore, struttura) e vanno schermati dal vetro della porta. Allo stesso tempo, la luce interna deve essere fredda per non influenzare la temperatura: per questo motivo viene utilizzata una luce a LED.

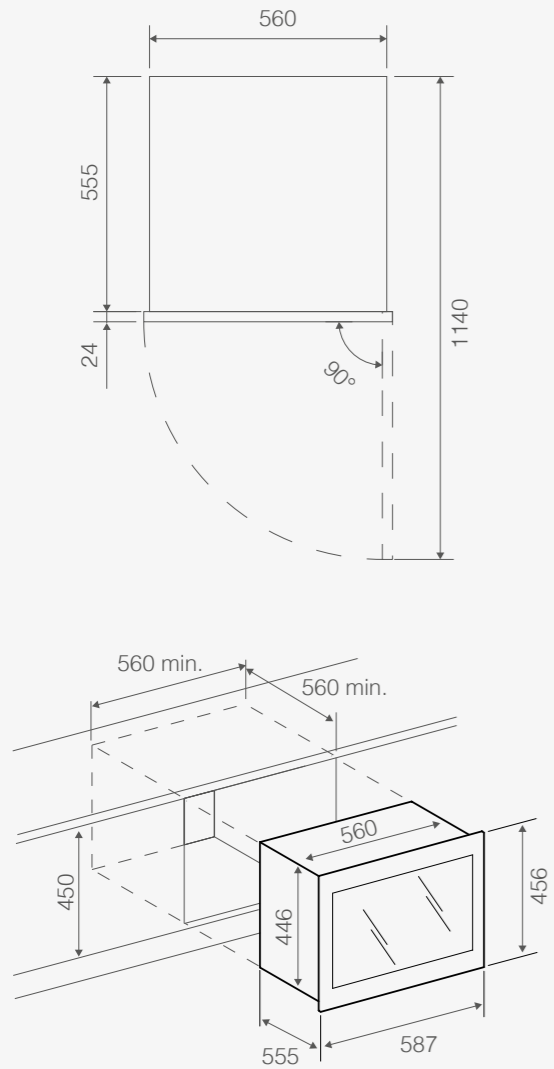


Light control.

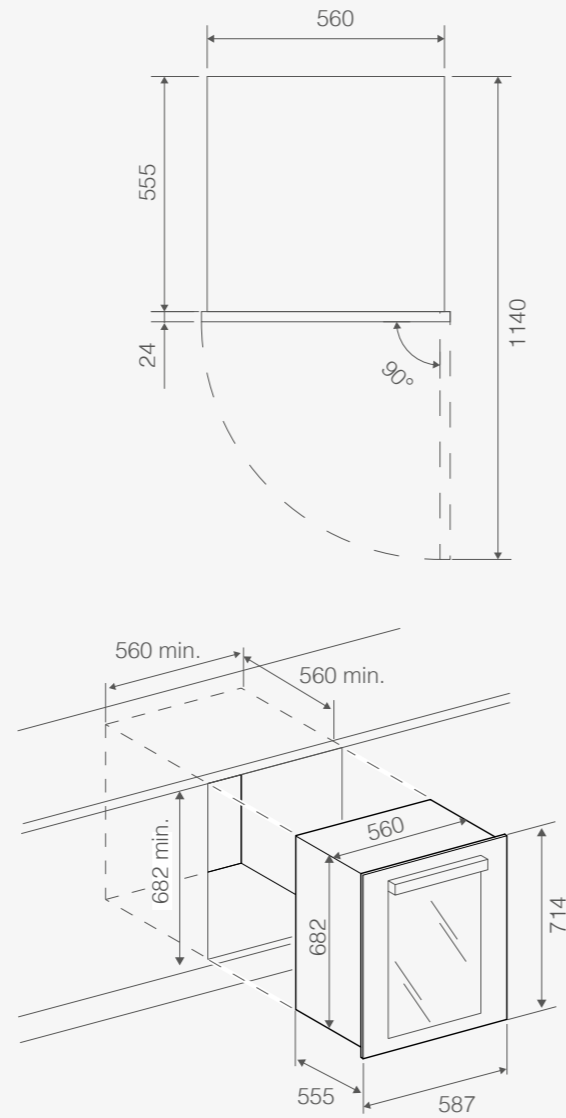
Lighting in the wine cooler is a delicate issue. UV rays can alter the organoleptic properties (colour, taste, structure) of wine and must be shielded by a glass door. It is also important that the interior light is cool so as not to affect the temperature: this is why LED lights are used.

7 Disegni tecnici. Technical drawings.

Veritas Bi24



Veritas Bi36



Elica for you

Elica for you

Componenti e accessori, manutenzione, assistenza e servizio clienti: Elica resta a vostra disposizione anche dopo aver effettuato l'acquisto. Per ottenere il meglio, nel tempo.

Components and accessories, maintenance, customer service and support: Elica is here for you, even after your purchase. So you get the best, always.



8

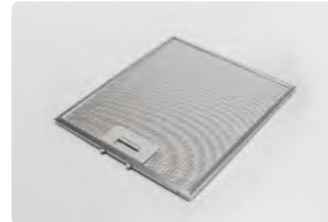
Filtri grassi. Grease filters.

KIT0010805
Filtro Grassi Alluminio
Aluminium Grease Filter

Disponibile per
Available for
Acuta / Adèle / Adèle Island / Bloom
Bloom-S / Joy / Joy Island / Lol / Majestic
Missy / Spot Ng / Spot Plus Island
Spot Urban / Stripe

Filtro grassi a strati in alluminio (GFA). Questo filtro è il più diffuso sul mercato anche perché grazie alla sua dimensione può essere facilmente lavato a mano e in lavastoviglie.

Layered aluminum grease filter (GFA). This filter is the most common on the market, also because, thanks to its size it can be easily washed by hand, or in the dishwasher.



KIT0010804
Filtro Professionale Baffle
Professional baffle filter

Disponibile per
Available for
Adèle / Adèle Island Joy / Missy
Spot Plus Island

Filtro grassi completamente in acciaio che dà al prodotto un aspetto tipico delle cappe industriali. Grazie al labirinto degli strati in acciaio, questo filtro ha un'elevata captazione dei grassi.

All steel grease filter that gives the product a typical industrial hood look. Thanks to the labyrinth of steel layers, this filter has a high grease capturing capacity.

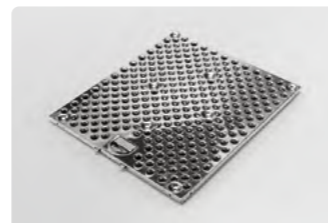


KIT0010806
Filtri Grassi Professionali Inox
Professional Stainless
Steel Grease Filters

Disponibile per
Available for
Acuta / Adèle / Adèle Island / Joy
Joy Island / Lol / Missy / Spot Ng
Spot Plus Island / Spot Urban

Filtro grassi con primo strato in acciaio e lamiera microforata posteriore, facilmente lavabile e con un'elevata captazione dei grassi.

Grease filter with the first layer in steel and a microperforated back metal sheet, easily washable and with high grease capturing capacity.



8

Filtri odori. Odour filters.

Filtro carbone
Charcoal filter

Filtro grassi a strati in alluminio (GFA). Questo filtro è il più diffuso sul mercato anche perché grazie alla sua dimensione può essere facilmente lavato a mano e in lavastoviglie.

Layered aluminum grease filter (GFA). This filter is the most common on the market, also because, thanks to its size it can be easily washed by hand, or in the dishwasher.



Filtro carbone rigenerabile
Regenerable charcoal filter

Filtro Odori con livello di efficienza di filtraggio che si aggira tra il 40-60% capace di rigenerarsi e di durare fino ad un massimo di 3 anni rispetto a filtri standard. Per mantenere tali caratteristiche, il filtro deve essere lavato ogni 2 o 3 mesi con acqua calda e detergente delicato o nella lavastoviglie a 65°C. e poi asciugato in forno per 10 minuti a 100°.

Odour filter with filtering efficiency that ranges from 40-60%. Capable of regenerating itself and of lasting up to a maximum of 3 years in comparison to standard filters. To maintain such characteristics, the filter must be washed every 2 or 3 months with hot water and mild soap, or in the dishwasher at 65°C. and can be dried in the the oven for 10 minutes at 100°.



Filtro carbone rigenerabile HP
HP Regenerable charcoal filter

Filtro Odori con elevatissimo livello di efficienza >80% capace di rigenerarsi e di durare fino ad un massimo di 3 anni rispetto a filtri standard. Per mantenere tali caratteristiche, il filtro deve essere lavato ogni 2 o 3 mesi con acqua calda e detergente delicato o nella lavastoviglie a 65°C. e poi asciugato in forno per 10 minuti a 100°.

Odour filter with very high efficiency level >80%. Capable of regenerating itself and of lasting up to a maximum of 3 years in comparison to standard filters. To maintain such characteristics, the filter must be washed every 2 or 3 months with hot water and mild soap, or in the dishwasher at 65°C. and can be dried in the the oven for 10 minutes at 100°.



Filtro in ceramica anti-odori rigenerabile HP
HP regenerable odour ceramic filter

Il filtro ceramico è un filtro carbone modulare che si rigenera termicamente in forno ogni 2/3 mesi, fino ad un massimo di 5 anni. Permette di raggiungere un'altissima efficienza di assorbimento odori ed un'elevata resistenza meccanica.

The ceramic filter is a modular charcoal filter that can be thermally regenerated in the oven every 2/3 months, up to max 5 years. It allows for very high odour absorption efficiency and very high mechanical strength.



Manutenzione. Maintenance.

Per assicurare una lunga durata e un corretto funzionamento della tua cappa, il primo passo è mantenere in ottimo stato il sistema di filtraggio.

To ensure that your hood lasts for a long time and continues to work correctly, the first step is to keep the filtering system in tip-top condition.



Le cappe filtranti prevedono due tipologie di filtro:

il filtro grassi, che ripulisce l'aria dai grassi dispersi durante la cottura, e il filtro odori. Entrambi vanno regolarmente puliti e sostituiti per assicurare performance sempre alte.

- Il filtro grassi protegge la tua cappa trattenendo le particelle di grasso. Il filtro grassi può essere in versione alluminio o inox e richiede una pulizia periodica a mano con detergente neutro o in lavastoviglie a basse temperature (*), oppure in carta. In questo caso va sostituito ogni mese in base all'utilizzo.
- Il filtro odori, a carboni attivi, installato sulle cappe filtranti, cattura e trattiene le particelle odorose dell'aria. Ricorda di sostituirlo ogni 3-4 mesi. I filtri odori long life hanno invece una durata maggiore: sono infatti rigenerabili, possono essere lavati e asciugati e sostituiti ogni due anni.

Bastano semplici e piccole accortezze per mantenere sana ed efficiente la tua cappa nel tempo.

(*) Verificare sempre come lavare il filtro sul libretto d'istruzione del prodotto

Filtering hoods feature two types of filter:

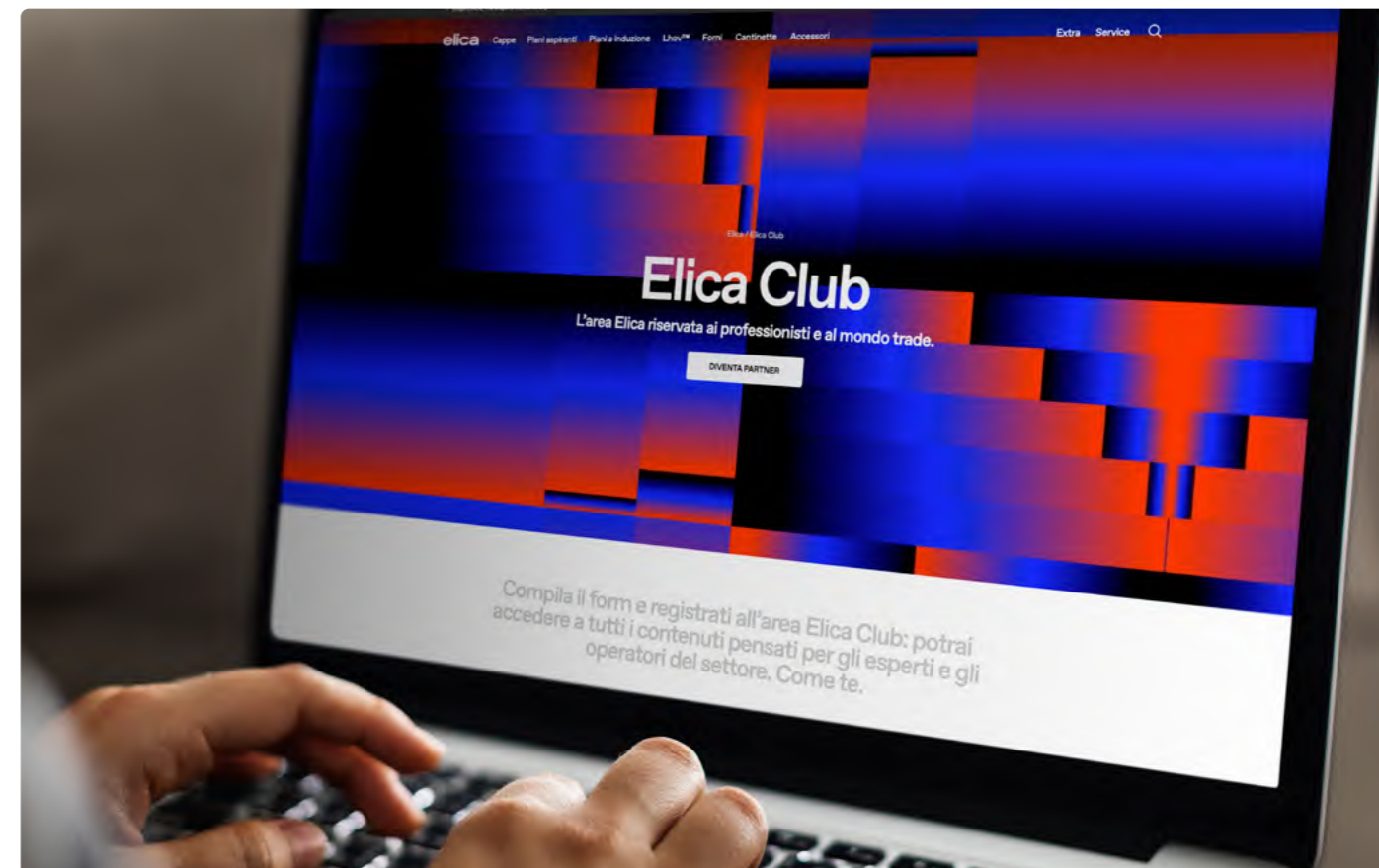
the grease filter which removes the grease from the air dispersed during cooking and the odour filter. Both must be regularly cleaned and replaced to ensure the very best performance.

- The grease filter protects your hood by trapping grease particles. The grease filter can be made of aluminium or stainless steel and requires periodic cleaning by hand with a neutral detergent or in the dishwasher at a low temperature (*), or alternatively in a paper version. In this case, it must be replaced every month based on use.
- The odour filter with activated charcoal, installed on filtering hoods, captures and traps odour particles in the air. Remember to replace it every 3-4 months. Long-life odour filters, on the other hand, last longer. They can, in fact, be regenerated and washed, dried and replaced every two years.

A few simple, minor precautions are all it takes to keep your hood hygienic and working efficient over time.

(*) Always check how to wash the filter in the product instruction manual

Elica Club



Elica Club è lo spazio per tutti coloro che, come te, hanno fatto dei prodotti Elica uno dei principali punti di forza della propria azienda. Al suo interno troverai:

- **Configuratore**
Ti assistiamo nella fase di progettazione del tuo ambiente. Il configuratore Elica diventa uno strumento indispensabile per individuare il prodotto e gli accessori più adatti alle tue esigenze, garantirne la corretta installazione e, di conseguenza, il funzionamento ottimale.
- **Download**
Definisci il tuo progetto nei dettagli. Entra nell'area download per scaricare i file dei dati tecnici necessari per definire il tuo progetto.
- **Video di installazione**
Guarda quanto è semplice con un video. Abbiamo creato dei video per aiutarti nella fase di installazione. Trova la soluzione che cerchi. E molto altro ancora.
- **Video training**
Esplora questa sezione per trovare i video di approfondimento sui nostri prodotti e tenerti sempre aggiornato su tutte le novità.

Elica Club is a place for anyone, who like you, has helped make Elica products one of the company's strong points. Inside you will find:

- **Configurator**
We help you design your living space. The Elica configurator becomes an indispensable tool in identifying the product and the accessories most suited to your needs, guaranteeing its proper installation and therefore top performance.
- **Download**
Define your project in detail. Go to the download area and download the technical data files necessary to define your project.
- **Installation videos**
See how easy it is by watching a video. We have made a series of videos to help you through the installation process. Find the solution you are looking for. And so much more.
- **Video training**
Dive into this section to watch in-depth videos on our products and stay updated on all the latest news and innovations.

Entra nella community per scoprire tutti i servizi dedicati.
Join the community to discover all the dedicated services.



8

Garanzia. Warranty.

Proteggi la tua scelta con l'estensione di garanzia Elica!

Scegli un prodotto Elica e registralo su elica.com per ottenere una copertura extra e goderti la tua scelta in massima serenità.



Fiducia nella qualità e durabilità dei prodotti Elica. Questa garanzia premium esprime la nostra fiducia nella qualità e durabilità dei prodotti Elica, oltre che un impegno nel sostenere i nostri clienti nel corso del tempo.



Estendi la garanzia del tuo NikolaTesla e Lhov fino a 5 anni!

Assicurati di sfruttare al massimo il tuo acquisto registrando il piano aspirante NikolaTesla o Lhov entro 90 giorni dall'acquisto. Effettuando la registrazione in questo lasso di tempo, Elica ti offre un'estensione della garanzia di 5 anni, garantendoti tutta la sicurezza di cui hai bisogno.

Protect your investment with an Elica extended warranty!

Purchase an Elica product and register it on elica.com to unlock your extended warranty and enjoy your kitchen worry-free with complete peace of mind.

Trust in the unmatched quality and durability of Elica products.

Our extended warranty reflects our confidence in the superior quality and durability of Elica products, as well as our commitment to supporting our customers over time.



Extend the Warranty of your NikolaTesla and Lhov to 5 Years!

Make sure you get the most out of your purchase by registering your NikolaTesla or Lhov within 90 days of purchase. By registering within this time frame, Elica offers you an extended warranty of up to 5 years, giving you peace of mind and long-term security.



Con Elica 7 anni di garanzia su piani a induzione, forni e cantinette vino!

Enjoy Elica's 7-year warranty on
induction hobs, ovens and wine
coolers

Ottieni il massimo dai tuoi prodotti con una garanzia estesa che copre i tuoi elettrodomestici cooking registrando l'acquisto su elica.com.

Make the most of your products by registering your purchase on elica.com to enjoy the benefits of our extended warranty.

Acquista anche un NikolaTesla o una cappa Elica nello stesso punto vendita e potrai approfittare delle stesse condizioni di garanzia anche su questi prodotti.

Buy a NikolaTesla or an Elica hood from the same store, and benefit from the same warranty conditions for these products.

Consulta il nostro sito per maggiori dettagli.

Ti consigliamo di consultare sempre il nostro sito web, elica.com, per verificare i termini e le condizioni specifiche relative alla registrazione e alla garanzia estesa.

Vantaggi immediati e supporto qualificato.

La registrazione non solo assicura vantaggi immediati, ma stabilisce anche un diretto canale di comunicazione con il nostro servizio clienti, pronto a offrirti supporto e assistenza qualificata.

See our website for more details.

We advise you to always consult our website, elica.com, to check the specific terms and conditions relating to registration and the extended warranty.

Immediate benefits and qualified support.

Registration not only provides immediate benefits, but also establishes a direct channel of communication with our customer service, ready to offer you qualified support and assistance.

Non perdere questa occasione: visita elica.com per le condizioni di garanzia dettagliate e per beneficiare subito dell'estensione di garanzia.

Don't miss out on this opportunity: visit elica.com for details on the warranty conditions and take advantage of the extended warranty today.



**Registra subito
il tuo prodotto**

Register your
product now

8 Etichetta energetica. Energy label.

L'Etichetta Energetica è uno strumento fondamentale per scegliere il prodotto più idoneo alle proprie esigenze. Dalla sua lettura è possibile ottenere immediatamente informazioni non solo in merito ai suoi consumi di energia, ma anche un quadro semplice e chiaro dell'efficienza con cui essa espleta le sue funzioni.

The Energy Label constitutes a fundamental tool for choosing the product for the user's needs. The label provides instant information on energy consumption and the level of efficiency of the product's performances.

In ciascuna pagina del catalogo trovate la Classe Energetica del prodotto presentato.

Per ottenere informazioni dettagliate di ciascuna versione del modello di interesse, tra cui tutti i parametri riportati nell'etichetta energetica, procedere come segue:

■ Identificare il codice del prodotto di interesse

■ Nel sito web www.elica.com accedere alla sezione DOWNLOADS dell'area ASSISTENZA, inserire il codice del prodotto nell'apposito campo di ricerca e scaricare il documento PDF (Product Fiche) che riporta tutte le caratteristiche del prodotto, in accordo ai regolamenti EU n° 65/2014 e 66/2014.

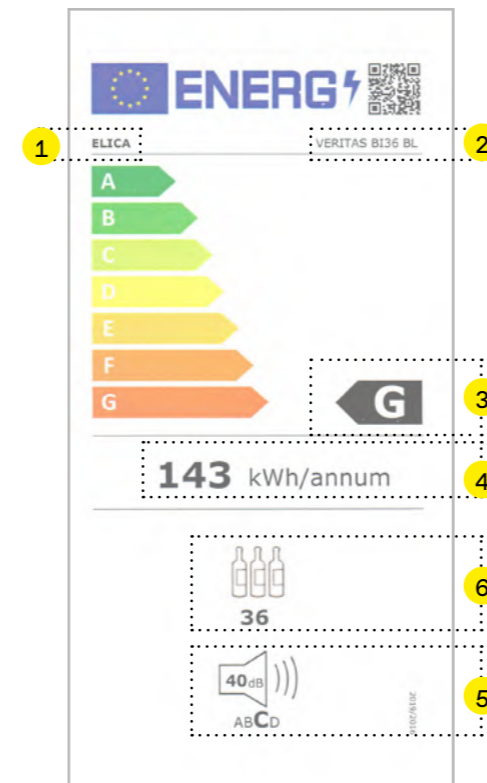
Each page of our catalogue contains the energy class of the product presented.

For obtaining detailed information on each version of the desired model, including all the parameters appearing on the energy label, proceed as follows:

■ Identify the product code of the relevant model

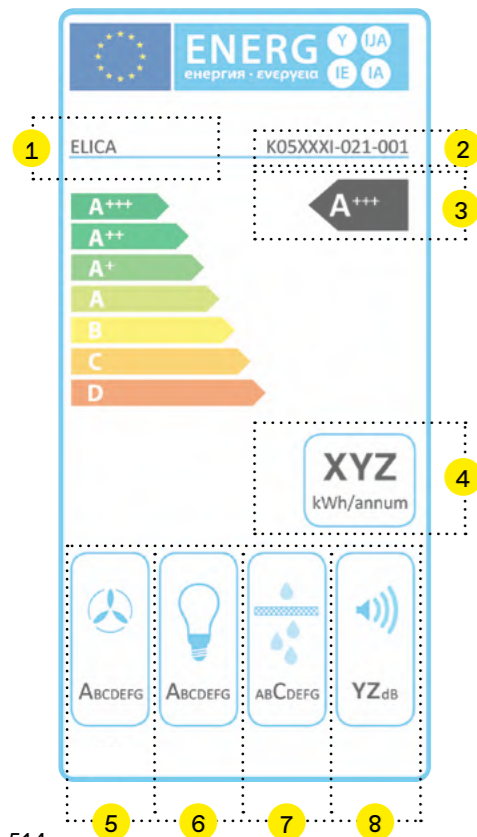
■ Visit the website www.elica.com and go to the DOWNLOADS section of the ASSISTANCE page, enter the product code in the search field and download the PDF document (Product Fiche) listing all the product features, as per EU regulations no. 65/2014 and 66/2014.

CANTINETTE VINO
WINE COOLERS



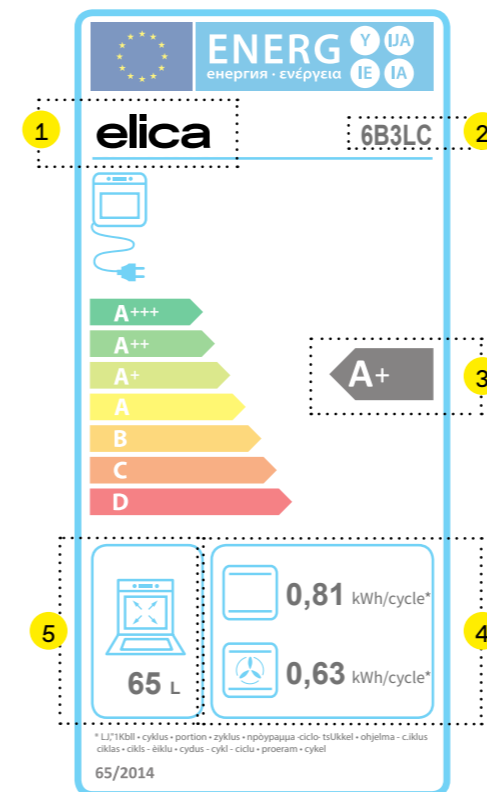
1	NOME O MARCHIO DEL FORNITORE	SUPPLIER NAME OR BRAND.
2	IDENTIFICATIVO DEL MODELLO	MODEL IDENTIFICATION CODE.
3	CLASSE DI EFFICIENZA ENERGETICA A Massima efficienza - G Minima.	ENERGY EFFICIENCY CLASS A Maximum efficiency - G Minimum.
4	CONSUMO ANNUO DI ENERGIA STIMATO Per utilizzo standard.	ESTIMATED ANNUAL ENERGY CONSUMPTION For standard use
5	LIVELLO DI RUMOROSITÀ Indica il massimo livello di rumore generato dal prodotto nell'utilizzo normale.	NOISE LEVEL Indicates the maximum noise level generated by the product during normal use.
6	NUMERO DI BOTTIGLIE	NUMBER OF BOTTLES

CAPPE - PIANI ASPIRANTI - PIANI INDUZIONE
HOODS - ASPIRATION HOBS - INDUCTION HOBS



1	NOME O MARCHIO DEL FORNITORE	SUPPLIER NAME OR BRAND.
2	IDENTIFICATIVO DEL MODELLO	MODEL IDENTIFICATION CODE.
3	CLASSE DI EFFICIENZA ENERGETICA A+++ Massima efficienza - D Minima.	ENERGY EFFICIENCY CLASS A+++ Maximum efficiency - D Minimum.
4	CONSUMO ANNUO DI ENERGIA STIMATO Per utilizzo standard.	ESTIMATED ANNUAL ENERGY CONSUMPTION For standard use
5	CLASSE DI EFFICIENZA FLUIDODINAMICA Indica l'efficienza con cui la cappa è in grado di aspirare i vapori generati dalla cottura. A Massima efficienza - G Minima.	FLUID DYNAMIC EFFICIENCY CLASS Indicates the efficiency with which the hood is able to extract vapours through cooking A Maximum efficiency - G Minimum.
6	CLASSE DI EFFICIENZA LUMINOSA Indica l'efficienza con cui la cappa illumina il piano cottura. A Massima efficienza - G Minima.	LIGHTING EFFICIENCY CLASS Indicates the efficiency with which the hood is able to illuminate the hob A Maximum efficiency - G Minimum.
7	CLASSE EFFICIENZA FILTRAGGIO GRASSI Indica l'efficienza con cui la cappa filtra i grassi generati dalla cottura. A Massima efficienza - G Minima.	GREASE FILTERING EFFICIENCY CLASS Indicates the efficiency with which the hood filters grease generated during cooking A Maximum efficiency - G Minimum.
8	LIVELLO DI RUMOROSITÀ Indica il massimo livello di rumore generato dal prodotto nell'utilizzo normale.	NOISE LEVEL Indicates the maximum noise level generated by the product during normal use.

FORNI
OVENS



1	NOME O MARCHIO DEL FORNITORE	SUPPLIER NAME OR BRAND.
2	IDENTIFICATIVO DEL MODELLO	MODEL IDENTIFICATION CODE.
3	CLASSE DI EFFICIENZA ENERGETICA A+++ Massima efficienza - D Minima.	ENERGY EFFICIENCY CLASS A+++ Maximum efficiency - D Minimum.
4	CONSUMO ANNUO DI ENERGIA STIMATO Per utilizzo standard.	ESTIMATED ANNUAL ENERGY CONSUMPTION For standard use
5	VOLUME CAVITÀ	CAVITY VOLUME

**Il catalogo è proprietà di Elica spa. Tutti i diritti sono riservati.
È vietata ogni forma di riproduzione anche parziale.**

This catalogue is of exclusive property of Elica spa.
All rights are reserved. Any form of total or partial reproduction of
catalogue is strictly forbidden.

**La stampa tipografica non sempre riproduce fedelmente le tinte ed i
materiali originali.**

The printing process cannot always faithfully reproduce hues and
original materials.

**Elica si riserva di apportare modifiche ai dati e ai dettagli dei prodotti
presenti su questo catalogo anche senza preavviso.**

Elica reserves the right to make changes to the data and details of the
products in this catalogue even without prior notice.

Extraordinary Cooking

elica[®]