



SNAP

air quality balancer

design Fabrizio Crisà

An appliance which allows monitoring air quality in your living space.

Wherever you may be, thanks to a simple app!

Snap 'Air Quality Balancer' is an **innovative aspiration system** designed by Elica **for the monitoring and automatic improvement of air-quality** in your rooms, thanks to an adjustable operation mode based on the environment characteristics and your needs. Thanks to its 3 interactive sensors, **it is able to detect** continually **the quality, temperature and air of your room**. Either automatically, or whenever you wish to activate it, the Snap motor starts up on aspiration mode ensuring a complete recycle of fresh air and a sense of well-being to your family.

Snap can be managed through Snap App or by remote-control with a touch-screen. Very easy to use and elegant in design, Snap App allows you to customize the configuration and to optimize the performance of your Snap. Thanks to its intuitive interface, you will be able to read the values regarding the quality, humidity and temperature of the air in any moment, , as well as manage Snap and its functions and have access to a variety of services, free upgrades and new functions. All this can be achieved in real time wherever you may be, totally respecting your privacy and confidentiality of your personal data .

Snap is able to function in complete autonomy and to cooperate with Elica Sense hoods, whenever the levels of smoke and odours exceed their filtering capacity. The hoods, in fact, thanks to the Link function and the wireless connection, can activate the motor on aspiration mode, in order to recycle fresh air even more quickly especially in places where you cook.

Snap is backed by a system of advanced algorithms which enables it to simulate the user's usage habits in order **to offer customized solutions**, at the same time giving space for manual setting.

Thanks to its various functions, it is able to solve many of the problems which may influence clean healthy household environments in an effective and discrete manner : **it frees rooms from unpleasant odours and pollutants like smoke, dust, bacteria and organic compounds present in building materials and detergents; it keeps the level of humidity under control, reducing the formation of molds and unpleasant odours especially in environments prone to particularly high rates of humidity or in homes that remain closed for long periods of time during the year; it also ensures optimal levels of clean and healthy air in mostly used environments.**

[AR](#)[BG](#)[EL](#)[HR](#)[RO](#)[SL](#)[SR](#)[CZ](#)[SK](#)

11.1.3

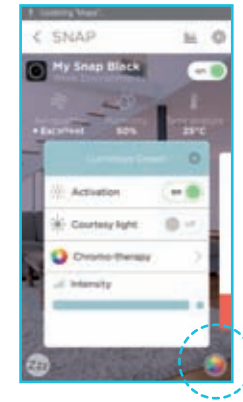
كيفية تفعيل الوظائف الخاصة من خلال تطبيق SNAP APP.

الإضاءة.

للوصول إلى قسم "التحكم في ضوء الحلقة الدائرية المضئبة" اختر الزر في الأسفل ناحية اليمين.

ستسمح لك نافذة التحكم بالوصول إلى الخيارات التالية:

- التشغيل
- إضاءة مدمجة
- الأضواء الملونة
- الكثافة



إنشاء مجموعة

تسمح لك هذه الوظيفة بإدارة أكثر من Snap في الوقت ذاته.

أتبع التالي لإنشاء مجموعة جديدة:

الصفحة الرئيسية < زر "+" في الأعلى ناحية اليمين < إنشاء مجموعة جديدة

أدخل اسم المجموعة وأختر Snap المراد إدخالها.

يمكنك من هذه اللحظة اختيار إذا كنت ترغب في عرض أي Snap واحد أو أحد المجموعات الخاصة بك.



RELAX MODE

لضمان الأداء الأمثل من حيث الشفط والهدوء.

لتفعيل هذا الخيار اختر الزر في الأسفل ناحية اليسار.



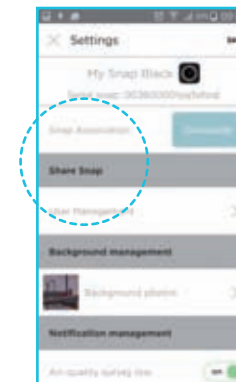
مشاركة SNAP

تسمح لك هذه الوظيفة بمشاركة Snap مع مستخدمين آخرين.

أتبع التالي لتمكين الوظيفة:

الصفحة الرئيسية < شاشة مفردة SNAP < الإعدادات < مشاركة SNAP < إدارة المستخدمين < زر في الأعلى ناحية اليمين < دعوة مستخدم جديد

أدخل عنوان البريد الإلكتروني (المستخدم في مرحلة التسجيل وإنشاء صفحة شخصية) للمستخدم الذي ترغب في تمكين المشاركة معه.



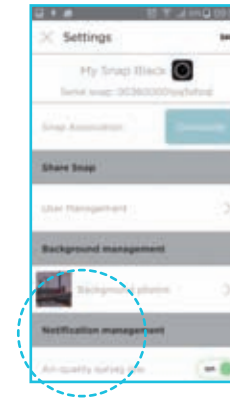
إدارة الإشعارات

لتمكين / تعطيل عرض الإشعارات على هاتفك الذكي والتي

تنبهك بسوء جودة الهواء في البيئة الخاصة بك.

أتبع التالي لتمكين الخيار:

الصفحة الرئيسية < شاشة مفردة SNAP < الإعدادات < إدارة الإشعارات < ON/OFF



11.2

جهاز التحكم عن بُعد

يسمح لك جهاز التحكم عن بُعد بتصميمه العصري والمرح بالتحكم في Snap الخاص بك من أي مكان في الغرفة. يمنحك الزجاج وأزرار اللمس أسلوب وأناق مع ضمان نسخ وإدخال سريع ودقيق.

11.2.1

كيفية تفعيل الوظائف الأساسية من خلال جهاز التحكم عن بُعد.

STAND BY

بلمسة قصيرة (1 ثانية) ينشط وضع الاستعداد "Stand by" عن طريق تعطيل أي وظيفة نشطة.



ON-OFF

من خلال ثلاث لمسات قصيرة (1 ثانية) على التوالي يتوقف Snap تمامًا عن العمل. من خلال لمسة قصيرة (1 ثانية) يُعاد تشغيل Snap مرة أخرى.



DETOX

يتم تفعيل Snap في حالة تواجد روائح غير مرغوب بها وملوثات.

لتفعيل | تعطيل وضع RELAX MODE أعد تحديد الوظيفة أثناء التشغيل.



AUTOMATIC

يتم تفعيل Snap بشكل آلي تمامًا وعند الحاجة فقط.

لتفعيل | تعطيل وضع RELAX MODE أعد تحديد الوظيفة أثناء التشغيل.



DRY

يتم تفعيل Snap في حالة تواجد نسبة عالية من الرطوبة.

لتفعيل | تعطيل وضع RELAX MODE أعد تحديد الوظيفة أثناء التشغيل.



MANUAL

يتم تفعيل Snap وفقًا للأوامر الخاصة بك.



LINK

يتم تفعيل Snap بالاتصال مع شفاط Elica الخاص بك. تنبيه! يمكنك تشغيل هذه الوظيفة فقط إذا كان لديك شفاط Elica القابل للاتصال Snap -

11.2.2

كيفية تفعيل الوظائف الخاصة من خلال جهاز التحكم عن بُعد.



DIMMER

زر DIMMER من خلال لمسة قصيرة تتوقف الحلقة الدائرية المضئبة عن العمل.

من خلال لمسة طويلة يضبط شدة الإضاءة.



WHITE

زر WHITE يشغل الحلقة الدائرية المضئبة ل-Snap

بدرجة لونية باللون الأبيض.



RGB

زر RGB CONTROL

يسمح من خلال لمسة قصيرة باختيار أحد الألوان الافتراضية.

يسمح من خلال لمسة طويلة بالاختيار بين الحالات المزاجية الافتراضية.



RELAX MODE

لضمان الأداء الأمثل من حيث الشفط والهدوء.

لتفعيل هذا الخيار اختر الوظيفة (AUTOMATIC, DRY, DETOX) من جديد أثناء التشغيل.



RELAX MODE

11.2.3

أوامر التحكم في الشفاط.

تدير هذه الوظائف شفاطات Elica Sense القابلة للتوافق مع Snap.



زر HOOD LIGHT CONTROL

من خلال لمسة قصيرة تنشط أضواء الشفاط الموجهة على سطح الطهي.

من خلال لمسة طويلة تنشط الأضواء المحيطة على الشفاط.



زر FAN - DECREASE

تقلل بلمسة طويلة سرعة الشفط للشفاط.



زر FAN - INCREASE

تزيد بلمسة طويلة من سرعة الشفط للشفاط.



SNAP FUNCTIONS

COOKER HOOD FUNCTIONS

10_وظائف خاصة

تستكمل الوظائف الأساسية ووظائف خاصة، مُصممة لتسمح لك بالتفاعل بطريقة أكثر بساطة ووظيفية باستخدام Snap.

الأضواء

تحقق من الحلقة الدائرية المضئونة ب Snap واستخدمها كإضاءة مدمجة أو لخلق مناخ خاص. يمكنك أن تقرر إذا كنت ترغب في تشغيل أو إيقاف تشغيل الحلقة الدائرية، وتكثيف أو تقليل درجة السطوع الخاصة بها وخلق جو من الرومانسية والاسترخاء مع المعالجة بالأضواء الملونة من خلال اختيار لون محدد أو حالة مزاجية. يُمكن تفعيل هذه الوظيفة باستخدام تطبيق Snap أو جهاز التحكم عن بُعد.

RELAX MODE

مُصممة لحالات الاسترخاء القصوى، ويتيح لك هذا الخيار إمكانية تخصيص تشغيل Snap. إذا كنت تدرش مع أصدقائك أو تجلس على أريكتك للاستمتاع بفيلم جيد ويقوم Snap بتفعيل محركه لأنه يشعر بالحاجة إلى تحسين جودة الهواء، يُمكنك ضبط تدخله مع تخفيف سرعته ليضمن لك الأداء الأمثل من حيث الشفط والهدوء. يتوفر هذا الخيار للوظائف **Automatic**، **Dry**، **Detox**.

يتم إيقاف الخيار تلقائيًا في حالة تغيير الوظيفة أو بعد مرور 12 ساعة، وينتقل بذلك Snap إلى تشغيله القياسي.

يُمكن تفعيل هذه الوظيفة باستخدام تطبيق Snap أو جهاز التحكم عن بُعد.

تفعيل / إيقاف أصوات التحكم عن بُعد

من الممكن تفعيل أو إيقاف صوت التنبيه عند تشغيل أي وظيفة عن طريق جهاز التحكم عن بُعد.

إدارة أكثر من SNAP بشكل متزامن

يمنحك الرفاهية والراحة في كل من البيئات الخاصة، ثبت Snap في المطبخ أو في غرفة المعيشة أو في المكتب: بفضل خيار **"إنشاء مجموعة"** يمكنك تفعيل / إيقاف نفس الوظيفة بسهولة على أكثر من Snap في الوقت ذاته. ستنبهك علامة تدقيق باللون الأخضر أو الأحمر إذا كانت Snap للمجموعة تعمل بشكل متزامن مع دعم أوامرك أو إذا انفصل أحد Snap عن المجموعة لأنه يُدار بواسطة مُستخدم آخر أو لحدوث أي عطل. يُمكن تفعيل هذه الوظيفة باستخدام تطبيق Snap.

مشاركة SNAP مع مستخدمين آخرين

حدد إذا كنت ترغب في إدارة ومشاركة قيم الهواء التي يكشف عنها Snap الخاص بك مع مستخدمين آخرين.

يُمكن تفعيل هذه الوظيفة باستخدام تطبيق Snap.

تلقي الإشعارات

حدد إذا كنت ترغب في تمكين / تعطيل عرض الإشعارات على هاتفك الذكي التي تنبهك بسوء جودة الهواء في البيئة الخاصة بك.

يُمكن تفعيل هذه الوظيفة باستخدام تطبيق Snap.

11_التحكم في SNAP

يُمكن إدارة SNAP بواسطة تطبيق Snap أو من خلال جهاز التحكم عن بُعد.

11.1

تطبيق SNAP

يسمح لك تطبيق Snap بتخصيص التهيئة والحصول على أفضل أداء لـ Snap الخاص بك. من خلال واجهته البديهية يمكنك دائمًا قراءة القيم المتعلقة بجودة الهواء والرطوبة ودرجة الحرارة، وإدارة Snap وتلقي إشعارات حول جودة الهواء وتفعيل الوظائف والوصول إلى عالم من الخدمات والتحديثات المجانية والميزات الجديدة.

يعمل تطبيق Snap على الهواتف الذكية من أحدث جيل. يتوافق مع الأجهزة التي تحتوي على *iOs7* والإصدارات اللاحقة أو *Android 4.03* والإصدارات اللاحقة.

11.1.2

كيفية تفعيل الوظائف الأساسية من خلال تطبيق SNAP

AUTOMATIC

يتم تفعيل Snap بشكل آلي تمامًا وعند الحاجة فقط.

لتفعيل هذه الوظيفة اختر الأمر **"تفعيل وظيفة"** على البطاقة المقابلة. يتغير لون بطاقة الوظيفة من الأبيض إلى الأزرق لتأكيد التفعيل.

DETOX

يتم تفعيل Snap في حالة تواجد روائح غير مرغوب بها وملوثات.

لتفعيل هذه الوظيفة اختر الأمر **"تفعيل وظيفة"** على البطاقة المقابلة. يتغير لون بطاقة الوظيفة من الأبيض إلى الرمادي لتأكيد التفعيل.

DRY

يتم تفعيل Snap في حالة تواجد نسبة عالية من الرطوبة.

لتفعيل هذه الوظيفة اختر الأمر **"تفعيل وظيفة"** على البطاقة المقابلة. يتغير لون بطاقة الوظيفة من الأبيض إلى الأخضر لتأكيد التفعيل.

MANUAL

يتم تفعيل Snap وفقًا للأوامر الخاصة بك.

لتفعيل هذه الوظيفة اختر الأمر **"START MIN"** أو **"START MAX"** على البطاقة المقابلة، وهذا يتوقف على ما إذا كنت ترغب في تفعيل الحد الأقصى أو الحد الأدنى لسرعة الشفط. يتغير لون بطاقة في هذه الحالة أيضًا من الأبيض إلى الأحمر لتأكيد التفعيل. تشير البطاقة الملونة إلى أن تلك الوظيفة المحددة فعالة.

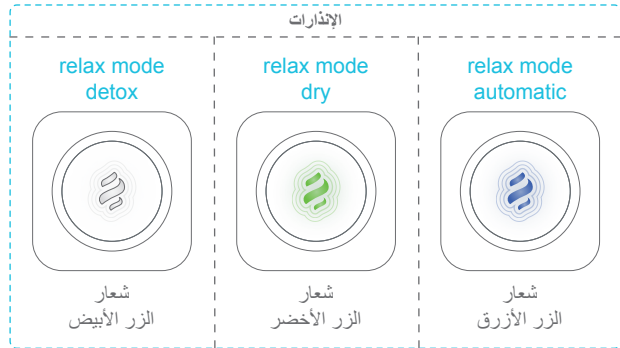
LINK

يتم تفعيل Snap بالاتصال مع شفاط Elica الخاص بك.

تنبيه! يمكنك تشغيل هذه الوظيفة فقط إذا كان لديك شفاط *Elica* القابل للاتصال بـ *Snap*.

لتمكين الوظيفة، اتبع التالي: **الصفحة الرئيسية < شاشة مفردة SNAP < الإعدادات < الإدارة < LINK** **وتمكين الوظيفة**. بعد تمكينها يمكنك أن تجد على الشاشة الواحدة Snap إلى جانب الوظائف الأخرى.

لتفعيل هذه الوظيفة اختر الأمر "تفعيل وظيفة" على البطاقة المقابلة. يتغير لون بطاقة الوظيفة من الأبيض إلى البرتقالي لتأكيد التفعيل.



خمس وظائف تسمح لك بضبط Snap وفقاً لاحتياجاتك المحددة.

في المرة الأولى التي يعمل فيها وفي أي لحظة يدخل Snap في مرحلة الاستقبال. تعلم معرفة البيئة الخاصة بك من خلال عمليات المسح المستمرة التي تجريها أجهزة الاستشعار (جودة الهواء والرطوبة ودرجة الحرارة). يصبح بهذه الطريقة قادراً على تحديد "الوضع المثالي" الذي يمثل المعيار المرجعي له.

AUTOMATIC



يتم تفعيل Snap بشكل آلي تماماً وعند الحاجة فقط.

إذا كشف أحد أجهزة الاستشعار عن قيم مختلفة عن المسجلة والمحددة مسبقاً بأنها "الوضع المثالي" يتم تنشيط المحرك على وضع الشفط.

ماذا تفعل

تجعل البيئة خالية من الروائح والملوثات مثل الأتربة وغياب الطلع وعت الغبار والملوثات الكيميائية الناجمة عن الدخان والمنتجات ذات البخاخات والمنظفات والدهانات والأبخرة الناتجة عن الطهي والرطوبة الزائدة، واحتمال انتشار البكتيريا والعفن والفيروسات المرتبطة بها. ترصد درجة الحرارة وتضبط تدفق الهواء الخارج لتجنب التغيرات الحرارية غير الضرورية والإهدار غير اللازم.

يُوصى بها

للتأكد دائماً من جودة الهواء والحد الأقصى من الأداء، دون الشعور بأي قلق.

DETOX



يتم تفعيل Snap في حالة تواجد روائح غير مرغوب بها وملوثات.

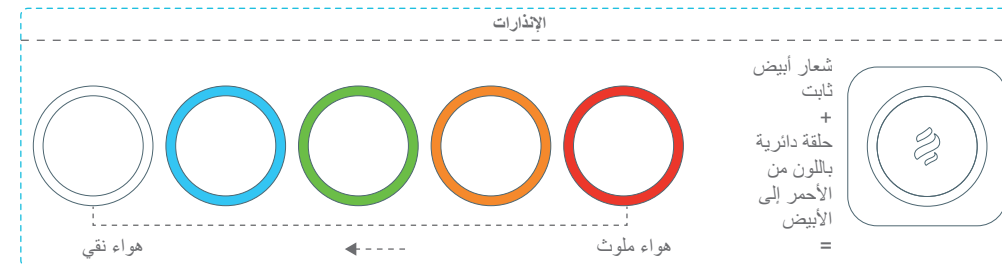
إذا كشف أحد أجهزة الاستشعار عن قيم مختلفة عن المسجلة والمحددة مسبقاً بأنها "الوضع المثالي" يتم تنشيط المحرك على وضع الشفط.

ماذا تفعل:

تركز على جودة الهواء، وتخلص البيئة من الروائح والملوثات مثل الأتربة وغياب الطلع وعت الغبار والملوثات الكيميائية الناجمة عن الدخان والمنتجات ذات البخاخات والمنظفات والدهانات والأبخرة الناتجة عن الطهي.

يُوصى بها

في حالة تواجد روائح كريهة وروائح زائدة ناتجة عن طهي الأطعمة أو من التدخين أو من استخدام المنظفات أو من مصادر أخرى.



DRY



يتم تفعيل Snap في حالة تواجد نسبة عالية من الرطوبة.

إذا كشف جهاز استشعار رطوبة الهواء عن قيم تتجاوز تلك المسجلة والمحددة مسبقاً بأنها "الوضع المثالي" يتم تنشيط المحرك على وضع الشفط.

ماذا تفعل

تركز على رصد الرطوبة وتنشط عملية تغيير الهواء إذا لزم الأمر، مما يحد من إمكانية ظهور تكثيف وعفن. حافظ على صحتك وصحة النباتات الخاصة بك.

يُوصى بها

في حالة تواجد أبخرة زائدة، وفي البيئات التي لم يحدث بها تغيير للهواء لفترات قصيرة أو طويلة (على سبيل المثال السفر أو فترات إغلاق المكان).

MANUAL



يتم تفعيل Snap وفقاً للأوامر الخاصة بك.

إذا كنت بحاجة إلى تهوية المكان الخاص بك يُمكنك ضبط Snap على الحد الأدنى أو الأقصى للسرعة.

MIN



MAX

ماذا تفعل

تقوم بتغيير الهواء في مكان تبلغ مساحته 25 متر مربع خلال 30 دقيقة فقط.

يُوصى بها

عندما ترغب في تفعيل Snap وفقاً لاحتياجاتك.

LINK



يتم تفعيل Snap بالاتصال مع شفاط Elica الخاص بك.

إذا كشف جهاز استشعار الشفاط عن الدخان والروائح الشديدة يتم تفعيل Snap تلقائياً، عن طريق زيادة فعالية الشفط.

ماذا تفعل

تزيل الروائح غير المرغوب فيها بشكل أسرع بكثير وسرعان ما يستعيد المطبخ الظروف المثلى.

يُوصى بها

لتعزيز أداء الشفاط الخاص بك في حالات الطهي وخاصة المرهقة.



تنبيه!

يمكنك تشغيل هذه الميزة فقط إذا كان لديك شفاط Elica Sense القابل للاتصال ب-Snap.

يسمح لك نظام Stream باتصال Snap بالشفاط وسطح الطهي. قم بزيارة الموقع الإلكتروني www.elica.com لاكتشاف المجموعة المتوافقة والعثور على التاجر الأقرب إليك.

التكنولوجيا استنادًا على SNAP

يُعد Snap أول جهاز ذكي مزود بثلاثة أجهزة استشعار والتي تكشف بشكل مستمر جودة الهواء والرطوبة ودرجة الحرارة. في الوضع الآلي أو عندما تقوم بتفعيله، يشغل Snap المحرك على وضع الشفط لضمان تغيير كامل للهواء.

يضمن لك النتيجة ذاتها التي تحصل عليها عند فتح النوافذ، ولكن دون أي إهدار للطاقة ودون السماح بدخول الحشرات أو أي أشياء أخرى كريهة، مع ضمان ثابت لاستهلاك منخفض للطاقة.

الثلاث أجهزة استشعار

جهاز استشعار لجودة الهواء

يكشف عن تواجد الملوثات من بينها المركبات العضوية المتطايرة الناتجة من الدخان والمنظفات والمنتجات ذات البخاخات ومواد البناء وأبخرة الطهي.

جهاز استشعار للرطوبة

يرصد الرطوبة الناتجة عن أبخرة الطهي أو غيرها من الأنشطة ويعمل على الحد من البكتيريا والعفن الحساسة التي تظهر في البيئات عالية الرطوبة.

جهاز استشعار درجة الحرارة

يرصد درجة الحرارة لضمان أفضل راحة حرارية وتجنب الإهدار غير الضروري.

8_ بطاقة البيانات الفنية لـ Snap

البيانات الفنية

إمداد التيار الكهربائي (جهد التيار المتردد):	50/230 هرتز
استهلاك الطاقة (واط):	3 (أدنى سرعة) - 7 (أقصى سرعة)
تدفق الهواء (م ³ /ساعة):	60 (أدنى سرعة) - 150 (أقصى سرعة)
الدوران (دورة في الدقيقة):	50±1650 (أدنى سرعة) - 50±2350 (أقصى سرعة)
الضغط (بار):	28 (أدنى سرعة) - 56 (أقصى سرعة)
مستوى الضوضاء (ديسيبل):	47 (أدنى سرعة) - 60 (أقصى سرعة)
مستوى ضغط الصوت عند 3 طن متري (ديسيبل):	27 (أدنى سرعة) - 40 (أقصى سرعة)

أجهزة الاستشعار

درجة الحرارة:	من - 40° مئوية إلى + 125° مئوية
الرطوبة:	من 0 إلى 100%
جودة الهواء:	من 1 إلى 1000 جزء في المليون الهيدروجين (H2)
	من 5 إلى 1000 جزء في المليون أول أكسيد الكربون (CO)
	من 3 إلى 2000 جزء في المليون البروبان (C3H8)
	من 5 إلى 2000 جزء في المليون Iso- البيوتان (C4H10)
	من 1 إلى 1000 جزء في المليون الإيثانول (C2H6O)
	من 200 إلى 3000 جزء في المليون الميثان (CH4)
	من 5 إلى 1000 جزء في المليون غاز الأمونيا (NH3)

الإشارات الضوئية

الوظائف النشطة:	مؤشر ضوء مركزي باللون الأحمر والأخضر والأزرق
والحالات الأخرى:	مؤشر ضوء دائري باللون الأحمر والأخضر والأزرق

الأبعاد

العرض:	210 ملم
الطول:	210 ملم
العمق:	69+61 ملم
الفتحة (Ø)	119 ملم

متطلبات النظام

اتصال بشبكة الواي فاي	مع iOS 7 أو الإصدارات الأحدث - مع Android 4,03 أو الإصدارات الأحدث
اتف الذكي أو الجهاز اللوحي:	

لاسلكي

بدعم الأمن اللاسلكي:	مفتوح، WPA2، WEP
عمل الاتصال بشبكة الواي فاي:	b/g/n @ 2.4GHz 802.11
:SSID	غير مخفي
اتصال بشبكة الواي فاي للشركة:	غير مدعوم

5.2.4

إتمام الاتصال المباشر SNAP - الهاتف الذكي أو الكمبيوتر اللوحي

لتفعيل الاتصال المباشر، أرجع إلى هاتفك الذكي أو الكمبيوتر اللوحي، قم بتفعيل الاتصال بشبكة الواي فاي واتصل بشبكة SNAP_XXXX. تضيء النقطة المضيئة باللون الأخضر وتنطلق إشارتين صوتيتين لتأكيد الاتصال.

5.2.5

الاتصال بـ CLOUD

يصبح Snap عند هذه النقطة جاهزاً للاتصال بـ cloud إذا اخترت الاتصال عبر شبكة الواي فاي فاتبع الإجراء 5.2.5.A إذا اخترت الاتصال عبر بيانات الشريحة فاتبع الإجراء 5.2.5.B

5.2.5.A

اتصال عبر شبكة الواي فاي

أرجع إلى التطبيق واتبع الإجراء الاسترشادي لهيئة Snap الخاص بك، ثم أدخل:

اسم SSID وكلمة مرور شبكتك

الاسم الذي ترغب في إطلاقه على جهاز Snap الخاص بك

البيانات اللازمة للتشغيل الأمثل لـ Snap.

5.2.5.B

اتصال عبر شريحة البيانات "SIM DATA"

أرجع إلى التطبيق واتبع الإجراء الاسترشادي لهيئة Snap الخاص بك، ثم أدخل:

الاسم الذي ترغب في إطلاقه على جهاز Snap الخاص بك

جميع البيانات اللازمة للتشغيل الأمثل لـ Snap.



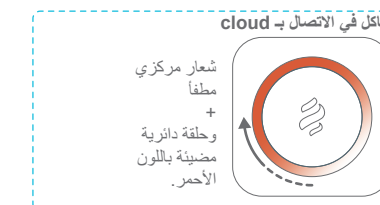
إنهاء مرحلة اتصال Snap بـ Cloud، أختَر "إرسال" على التطبيق. اتبع أحر مؤشرات للتطبيق وانتظر 90 ثانية.

تظل النقطة المضيئة باللون الأخضر، وتظهر درجة لونية مضيئة بشكل خافت، باللون البرتقالي في البداية ثم تصبح باللون الأخضر لتأكيد حدوث الاتصال.

للتأكد من تنفيذ الإجراء بصورة صحيحة، تضيء الحلقة الدائرية المضيئة باللون الأخضر ويطلق Snap صوت تنبيه مرتين.

تنبيه!

في حالة فشل الاتصال، تضيء الحلقة الدائرية المضيئة باللون الأحمر ويطلق Snap صوت تنبيه. اتبع إرشادات التطبيق لتكرار الإجراءات.



6_ اتصال SNAP بالشفاف

بفضل الوظيفة المتكاملة Link تصبح الشفافات Elica Sense المتوافقة قادرة على تفعيل Snap عندما تتجاوز مستويات الدخان والروائح التي تتجاوز قدرتها على الفلترة.

تأكد قبل بدء الاتصال أن الشفاف في وضع الاستعداد وليس في مرحلة الشفط.

6.1

أجعل SNAP في مرحلة استقبال الشفاف

يُمكن وضع Snap في مرحلة استقبال الإشارة بثلاث طرق مختلفة:

a من خلال الضغط المزدوج على زر إعادة الضبط "reset" الموجود أسفل زجاج Snap.

b من خلال التطبيق بقسم **إعادة ضبط** Snap الذي يمكن الوصول إليه عن طريق

(الصفحة الرئيسية < شاشة مفردة SNAP < الإعدادات < إعادة ضبط SNAP < اتصال جهاز التحكم عن بُعد والشفاف < بدء إعادة ضبط الشفاف)

c عن طريق جهاز التحكم عن بُعد: باستخدام مجموعة الأزرار **ON/OFF + DRY** مع الضغط باستمرار (1 ثانية).

بمجرد التأكد من **إستعداد Snap لمرحلة الاستقبال**، تضيء الحلقة المضيئة باللون البرتقالي مع الدوران بتدفق مزدوج.

تنبيه! تستمر **مرحلة الانتظار** هذه 3 دقائق.

في حالة الضغط على أي زر بجهاز التحكم عن بُعد- خلال هذه المرحلة- يمنع **وضع الاستقبال**.

6.2

إنهاء اتصال SNAP بالشفاف

لإنهاء مرحلة الاتصال يكفي ضبط الشفاف على **وضع Sensor** (للمزيد من المعلومات اطلع على تعليمات شفاف Elica الخاص بك) وسيصل Snap تلقائياً.

عند تأكيد الاتصال، تضيء الحلقة الدائرية المضيئة باللون الأخضر مع الدوران بتدفق مزدوج، ويطلق Snap صوت تنبيه مزدوج.

بعد مرور بضع ثواني، يدخل Snap تلقائياً في مرحلة **Link**. يضيء مؤشر الضوء المركزي باللون البرتقالي.

تنبيه!

في حالة عدم عمل أي جهاز تحكم عن بُعد، يعود Snap إلى الوضع/ الوظيفة السابقة لإزالة الشفاف، ضع Snap في **وضع الاتصال** ولا تضغط على أي جهاز تحكم عن بُعد.



a

من خلال الضغط المزدوج على زر إعادة الضبط "reset" الموجود أسفل زجاج Snap



b

من خلال التطبيق



c

عن طريق جهاز التحكم عن بُعد

استقبال الشفاف



اتصال الشفاف



وظيفة Link



5_التهيئة الأولى

ينفذ Snap - بعد أول توصيل بالشبكة الكهربائية - عمليات الإعداد المرئي من خلال إصدار إشارات ضوئية من المؤشر الضوئي المركزي والحلقة الدائرية المضيئة. في النهاية، يستعد Snap لمراحل التوصيل اللاحقة.

5.1

توصيل SNAP بجهاز التحكم عن بُعد

5.1.1

أجمل SNAP في مرحلة استقبال جهاز التحكم عن بُعد

عند بدء تشغيل يدخل Snap تلقائياً في مرحلة **استقبال الإشارة** لمدة 5 دقائق. يصدر Snap إشارة الاستعداد للتوصيل من خلال الحلقة الدائرية المضيئة باللون البرتقالي.



استقبال جهاز التحكم عن بُعد

شعار مركزي مطفأ + حلقة دائرية مضيئة باللون البرتقالي.

إذا مرت 5 دقائق ولم تندمج الإشارة مع Snap أو إذا قررت توصيل جهاز التحكم عن بُعد في وقت لاحق عند أول تشغيل فمن الممكن تفعيل **مرحلة استقبال الإشارة** بطريقتين مختلفتين: **a** و **b**



a



b

من خلال الضغط لفترة وجيزة (1 ثانية) على زر **إعادة الضبط "reset"** الموجود أسفل زجاج Snap. الصفحة الرئيسية - شاشة مفردة Snap - < الإعدادات - < إعادة الضبط Snap - < اتصال جهاز التحكم عن بُعد والشفاط - < تشغيل إعادة ضبط جهاز التحكم عن بُعد

من خلال قسم إعادة ضبط التطبيق، الذي يمكن الوصول إليه عن طريق: من خلال قسم إعادة ضبط التطبيق، الذي يمكن الوصول إليه عن طريق: الصفحة الرئيسية - شاشة مفردة Snap - < الإعدادات - < إعادة الضبط Snap - < اتصال جهاز التحكم عن بُعد والشفاط - < تشغيل إعادة ضبط جهاز التحكم عن بُعد



استقبال جهاز التحكم عن بُعد

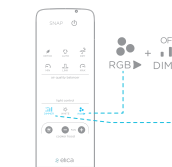
شعار مركزي مطفأ + حلقة دائرية مضيئة باللون البرتقالي

يصدر Snap إشارة الاستعداد للتوصيل من خلال الحلقة الدائرية المضيئة باللون البرتقالي. تنبيه: في حالة الاتصال المسبق لأجهزة التحكم عن بُعد، تلغي الأوضاع (**a** و **b**) التوصيلات السابقة.

5.1.2

إنهاء اتصال SNAP بجهاز التحكم عن بُعد

لإنهاء الاتصال **بجهاز التحكم عن بُعد**، اضغط على مجموعة الأزرار: **DIMMER + RGB** مع الضغط باستمرار (<1 ثانية).



a

عند تأكيد الاتصال، تضئ الحلقة الدائرية المضيئة باللون الأخضر ويطلق Snap صوت تنبيه مرتين.

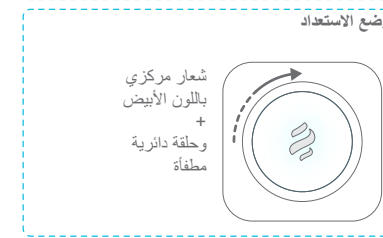
بعد مرور بضع ثواني، ينتقل Snap إلى **مرحلة الاستعداد**، تنطفئ الحلقة الدائرية المضيئة ويضئ المؤشر المركزي باللون الأبيض.



استقبال جهاز التحكم عن بُعد

شعار مركزي مطفأ + حلقة دائرية مضيئة باللون الأخضر

وضع الاستعداد



شعار مركزي مطفأ + حلقة دائرية مضيئة باللون الأبيض + حلقة دائرية مضيئة باللون الأخضر

5.1.3

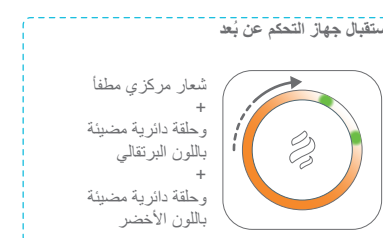
اتصال SNAP بأكثر من جهاز تحكم عن بُعد

إذا كنت ترغب في إضافة أجهزة تحكم عن بُعد جديدة، استخدم جهاز التحكم عن بُعد المقترن بالفعل وأضغظ على مجموعة الأزرار **ON/OFF + DIMMER** مع الضغط باستمرار (<1 ثانية) لنقل Snap إلى مرحلة الاتصال بجهاز تحكم عن بُعد جديد.

تضئ الحلقة الدائرية المضيئة باللون البرتقالي وتعرض بداخلها العديد من الإشارات الضوئية الفردية الخضراء بعدد أجهزة التحكم عن بُعد المقترنة بالفعل ب Snap. لإنهاء مرحلة الاتصال بجهاز التحكم عن بُعد اتبع النقطة 5.1.2



a



استقبال جهاز التحكم عن بُعد

شعار مركزي مطفأ + حلقة دائرية مضيئة باللون البرتقالي + حلقة دائرية مضيئة باللون الأخضر

5.2

تهيئة تطبيق SNAP والتوصيل بـ CLOUD

نوصي قبل البدء في التهيئة بالتالي:

a الحصول على اسم SSID وكلمة مرور خدمة الواي فاي "Wi-Fi" إذا كنت ترغب في استخدام هذا الوضع للاتصال بـ Snap. **b** لديك بريد إلكتروني نشط ليتم إرسال رمز التأكيد عليه لاستخدامه في مرحلة تسجيل الدخول.

أتبع بعد ذلك الخطوات التالية:

5.2.1

تحميل التطبيق

ثبت التطبيق (SNAP, AIR QUALITY BALANCER) على هاتفك الذكي "Smartphone" أو الكمبيوتر اللوحي "Tablet". أبحث عن تطبيق 'Snap App' على **PLAY STORE** لأجهزة الأندرويد و**Android** و**iOS** على **APP STORE** لأجهزة **iOS**.

5.2.2

إنشاء حساب

بعد فتح التطبيق، اتبع الخطوات الإرشادية **للتسجيل** وإنشاء حسابك. يجب إدخال الاسم واللقب وعنوان البريد الإلكتروني وكلمة المرور (التي يجب ألا تقل عن 8 حروف وتحتوي على الأقل على حرف واحد كبير وحرف صغير ورقم. على سبيل المثال: Rossi2015). عند انتهاء التسجيل سيتم إرسال رسالة بريد إلكتروني إلى العنوان الذي تم إدخاله، ويحتوي على رمز التأكيد لإدخاله في التطبيق. في حالة عدم تواجد الرسالة في صندوق الوارد، تحقق من البريد غير المرغوب فيه. من الممكن التسجيل أيضاً من خلال صفحة الشخصية الخاصة بك على الفيسبوك.

عند الانتهاء من مرحلة التسجيل، يُمكنك اختيار الطريقة التي ترغب في استخدام Snap الخاص بك من خلالها:

a وضع Wi-Fi: تهيئة واحدة ممكنة

< اتصال عبر Wi-Fi

b وضع Wi-Fi + SIM: تهيئتان متاحتان، أختار بين

< اتصال عبر الواي فاي "Wi-Fi"

< اتصال عبر بيانات الشريحة "SIM DATA"

تنبيه! بداية من هذه اللحظة لا تغلق التطبيق مطلقاً.

5.2.3

إعداد SNAP للاتصال المباشر من الهاتف الذكي أو الكمبيوتر اللوحي.

يُمكن تفعيل الاتصال المباشر بطريقتين مختلفتين:

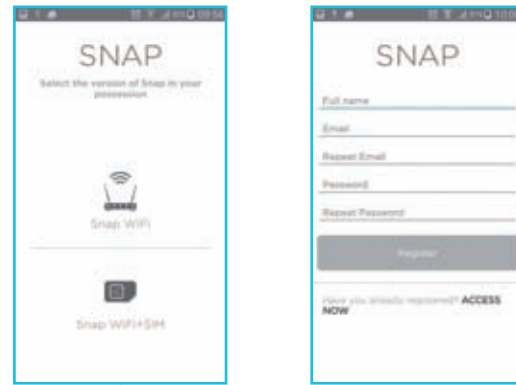
a عن طريق الضغط المستمر على زر **إعادة الضبط** المتواجد أسفل زجاج (>5 Snap ثواني- حتى تسمع صوت التنبيه وترى الإشارة الضوئية كما هو موضح أدناه).

b عن طريق جهاز التحكم عن بُعد: باستخدام مجموعة الأزرار **ON/OFF + RGB** مع الضغط باستمرار (<1 ثانية).

بمجرد التأكد من استعداد Snap للاتصال المباشر، تبدأ نقطة مضيئة باللون البرتقالي في الدوران في اتجاه عقارب الساعة على الحلقة الدائرية.

تنبيه!

من خلال تفعيل مرحلة الاستقبال ينتظر Snap الأمر التالي لمدة 20 دقيقة. في حالة الضغط على أي زر بجهاز التحكم عن بُعد، يمنع وضع الانتظار مما ينقل Snap إلى الوظيفة المحددة مسبقاً.



a

عن طريق جهاز التحكم عن بُعد



b

من خلال الضغط المزوج على زر إعادة الضبط "reset" الموجود أسفل Snap.

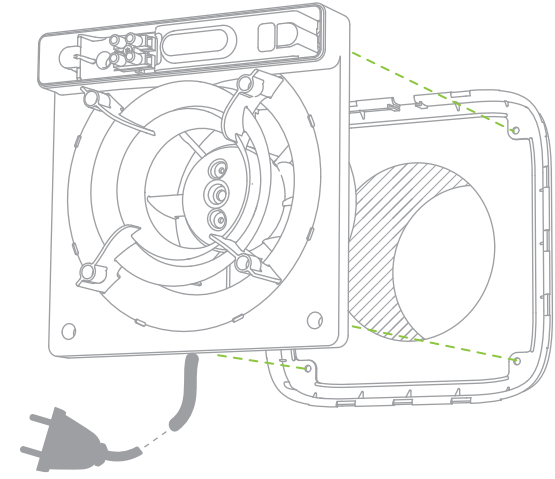
تنتظر الاتصال المباشر من الهاتف الذكي أو الكمبيوتر اللوحي



شعار مركزي مطفأ + نقطة مضيئة باللون البرتقالي على الحلقة المضيئة

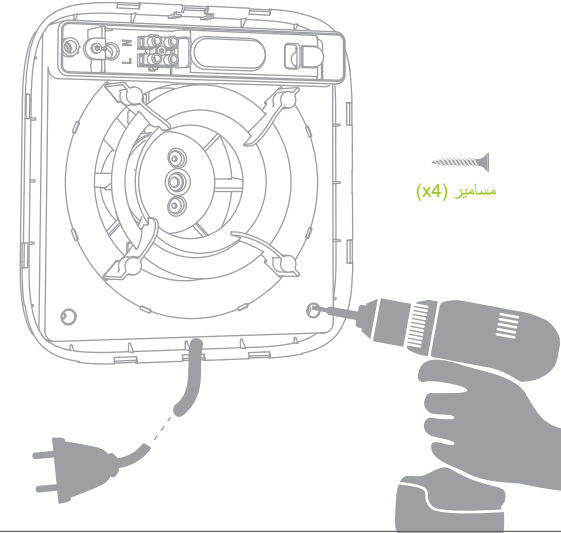
10. ضع الإطار والهيكل الخلفي وثبتهم في الجدار باستخدام المسامير.

10a.

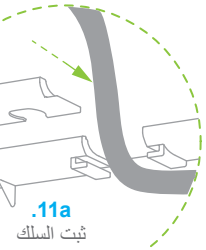


10b. ثبتهم في الجدار باستخدام المسامير.

مسامير (x4)

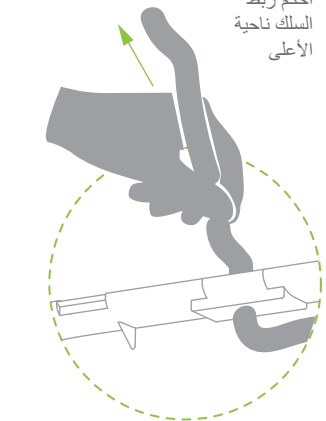


11. أدخل وحدة تثبيت السلك.

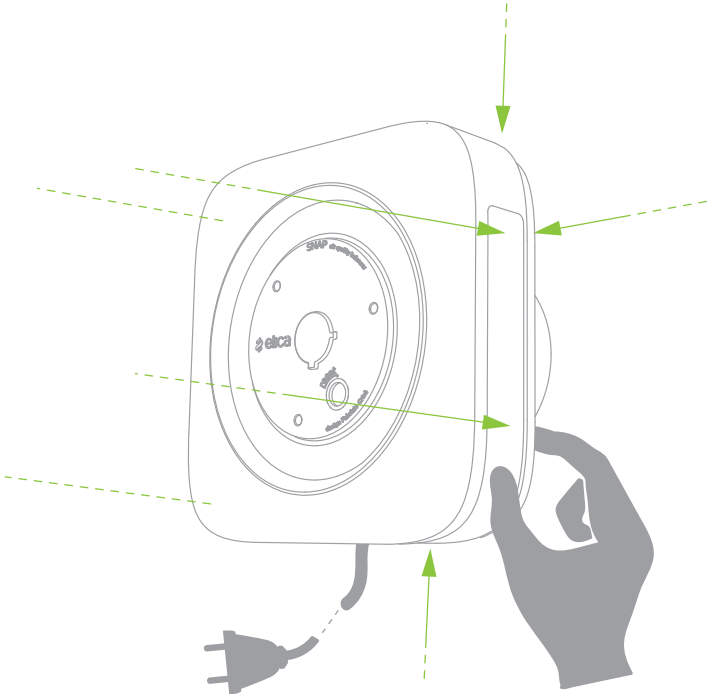
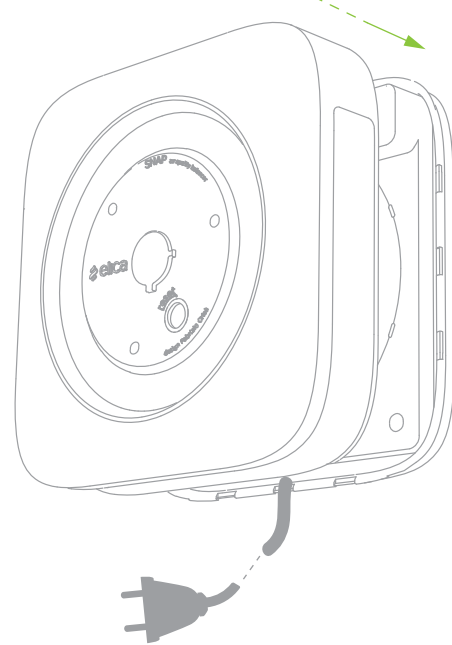


11a
ثبت السلك

11b
أحكام ربط
السلك ناحية
الأعلى



13. أربط الغطاء الجمالي على الإطار. أضغط قليلاً على المحيط بأكمله.

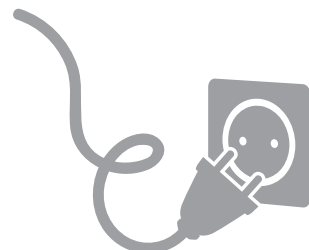


12. أعد وضع الغطاء الجمالي وقم بتوصيل الأجهزة الإلكترونية الخاص بـ SNAP.

14. أعد وضع الزجاج على الغطاء الجمالي.



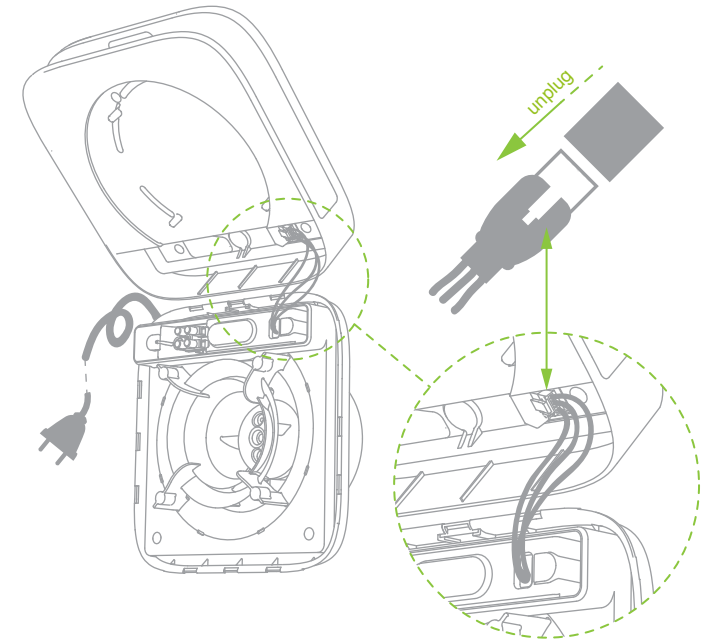
15. قم بتوصيل السلك بمأخذ التيار الكهربائي.



جاهزاً الآن لتثبيتته. انتقل إلى إجراءات التهيئة SNAP أصبح

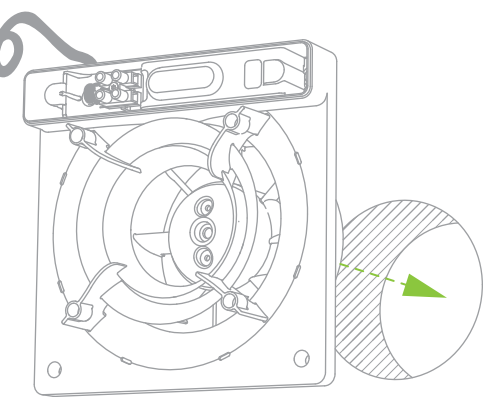


4. أفضل سلك توصيل الطاقة في الجزء الداخلي من الغطاء الجمالي

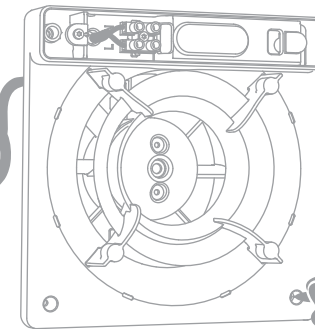


6. جهز الأدوات اللازمة للتثبيت.

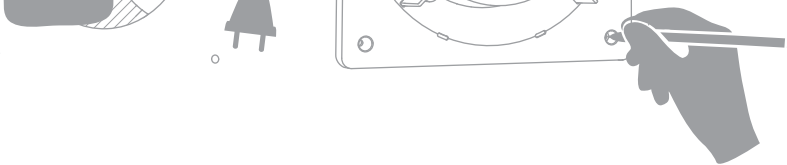
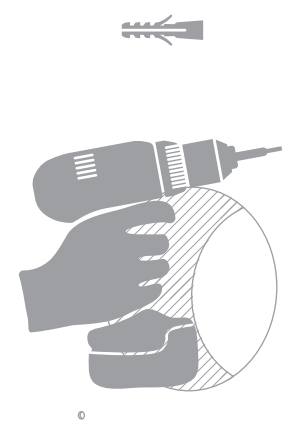
6a. ضع الهيكل الخلفي على فتحة الخروج



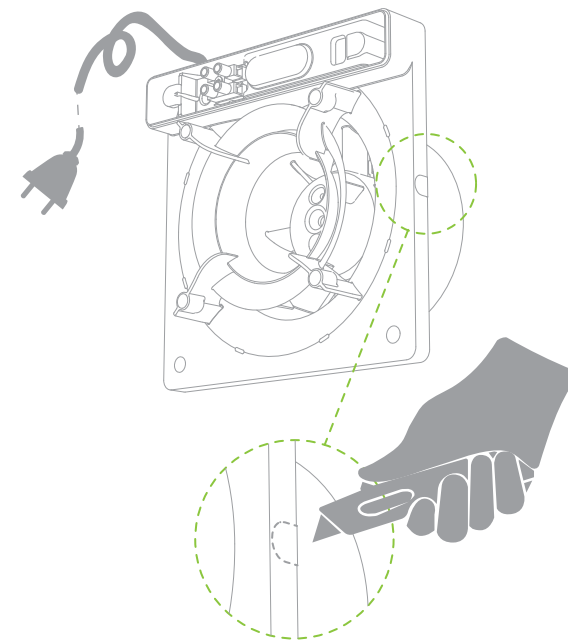
6b. استخدم الهيكل الخلفي كنموذج لتحديد نقاط التثبيت



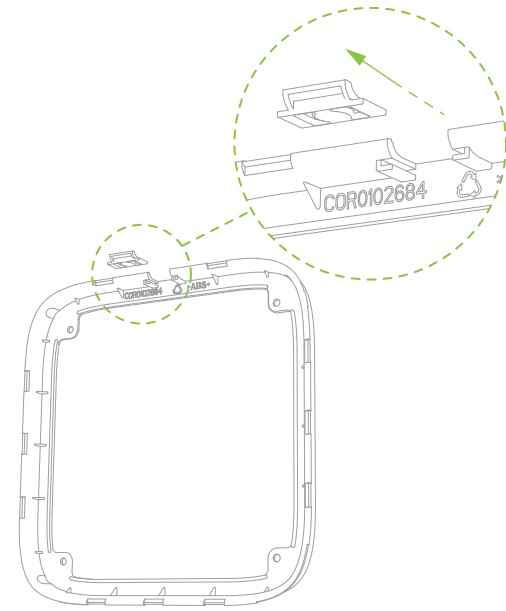
6c. أحفر ثقب في الجدار في 4 فتحات وأدخل الشرائح الجدارية



5. أختَر الجانب الذي ستمرر السلك منه وأقطع بعد ذلك الهيكل الخلفي في النقطة المقابلة

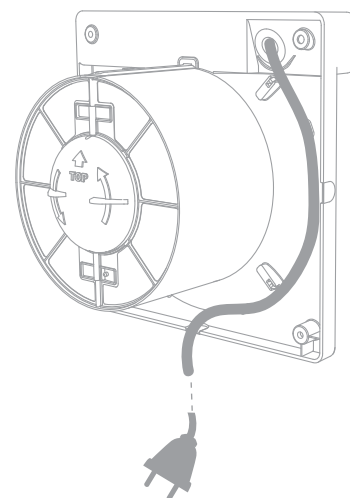


7. أسحب وحدة إغلاق الإطار.

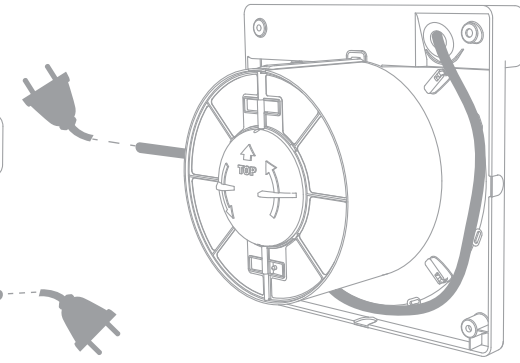


9. ضع سلك الكهرباء وفقاً لأحد الحلول التالية

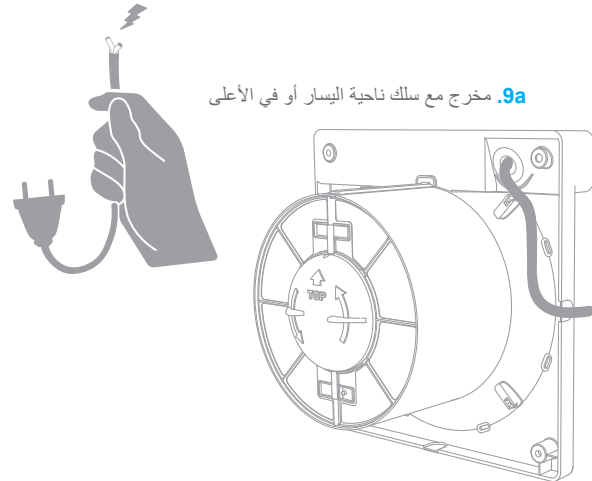
9c. مخرج مع سلك في الأسفل



9b. مخرج مع سلك ناحية اليمين

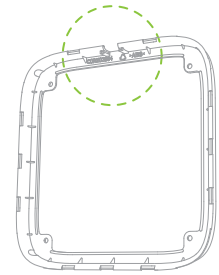


9a. مخرج مع سلك ناحية اليسار أو في الأعلى

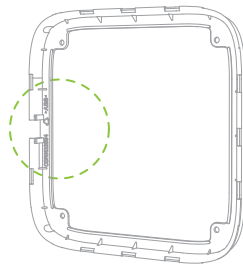


8. ضع الإطار وفقاً للاتجاه المحدد لتمرير السلك.

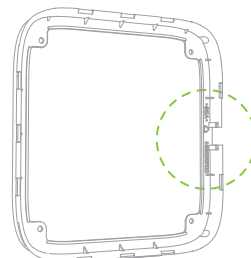
8a. مخرج مع سلك في الأعلى



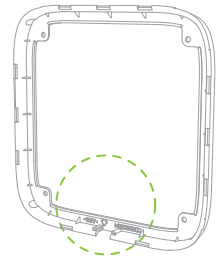
8c. مخرج مع سلك ناحية اليسار



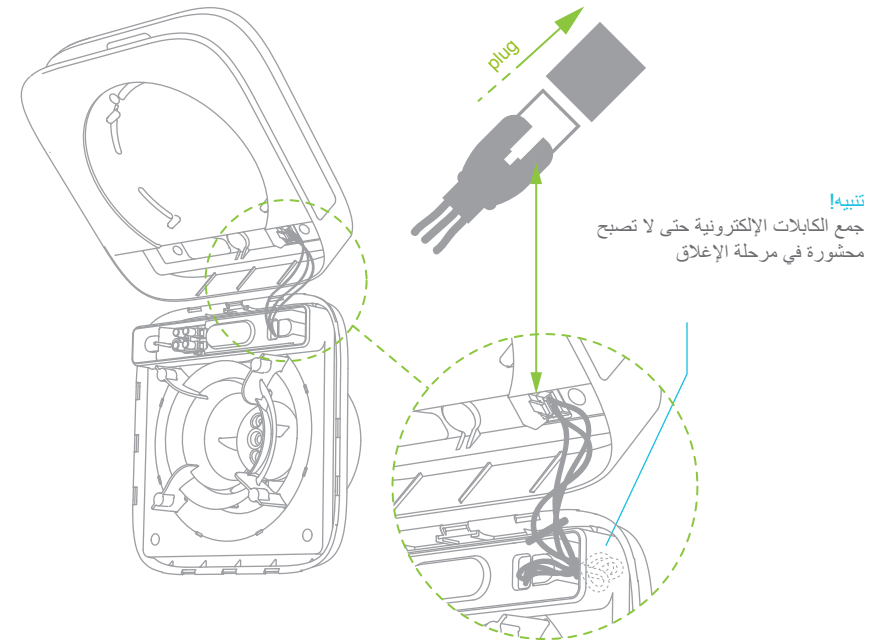
8b. مخرج مع سلك ناحية اليمين



8d. مخرج مع سلك في الأسفل

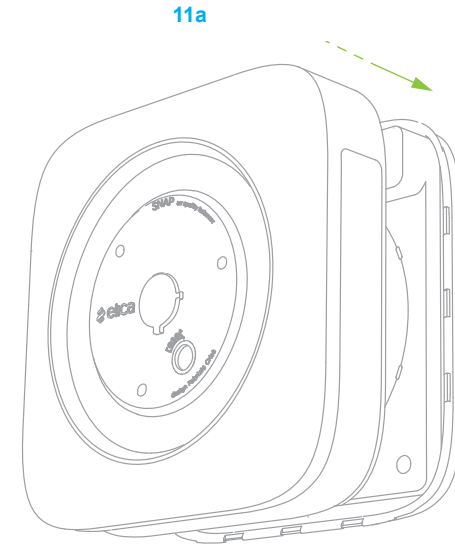


10. أعد وضع الغطاء الجمالي وقم بتوصيل الأجهزة الإلكترونية الخاص بـSNAP.



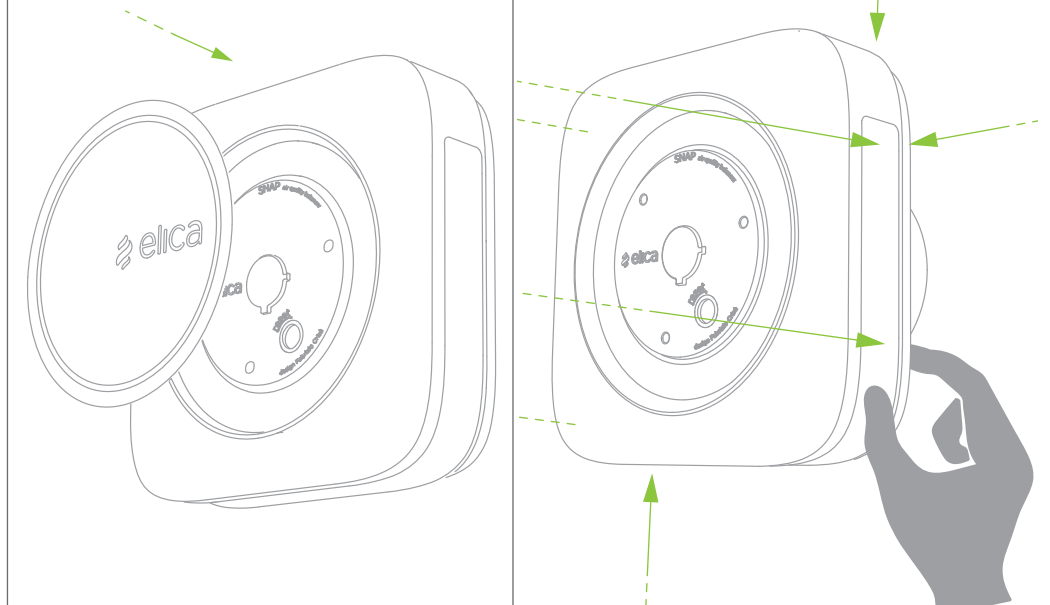
تنبيه!
جمع الكابلات الإلكترونية حتى لا تصبح
محشورة في مرحلة الإغلاق

11. أربط الغطاء الجمالي على الإطار. أضغط قليلاً على المحيط بأكمله.



11a

12. أعد وضع الزجاج على الغطاء الجمالي



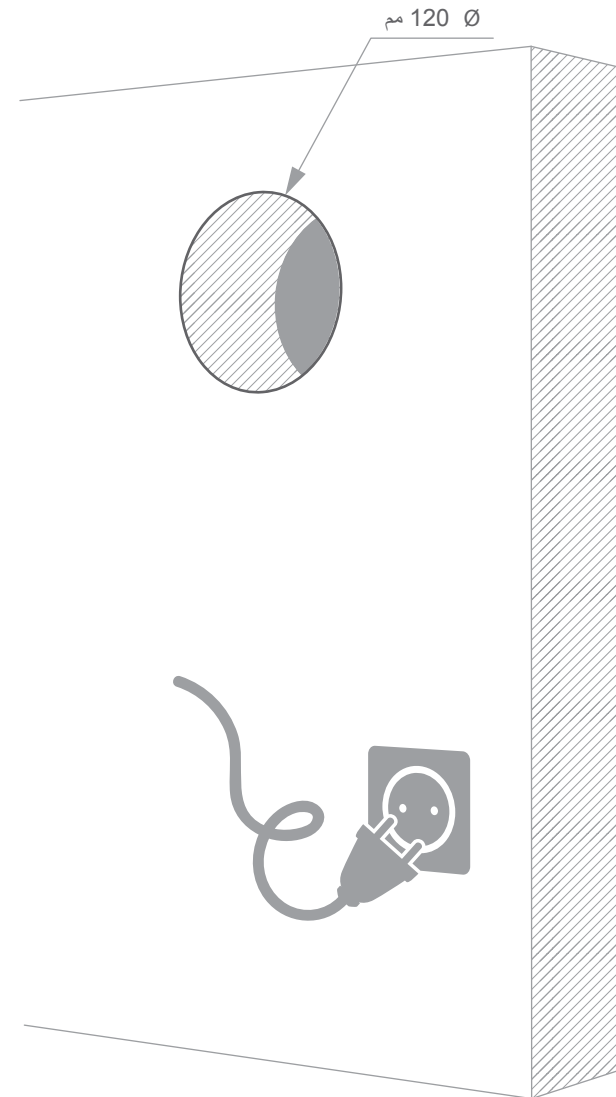
11b. أضغط قليلاً على المحيط بأكمله

يمكن إزالة SNAP من الشبكة الكهربائية؛ أصبح الآن جاهزاً لضبط تهيئته. أنتقل إلى إجراءات التهيئة.



4B_ إجراءات التركيب باستخدام سلك مرني

1. أخفر فتحة في الجدار أو استخدم الفتحة الموجودة مسبقاً

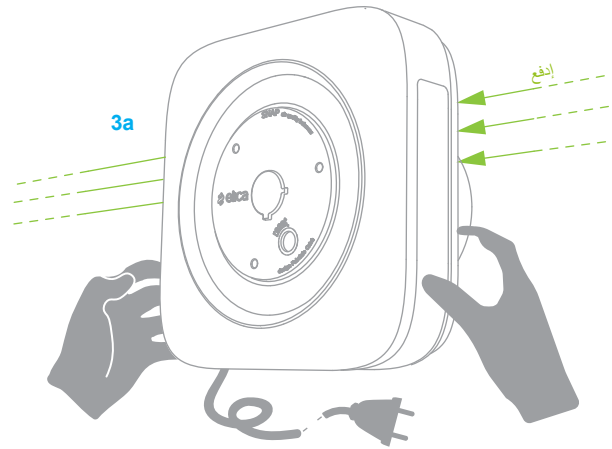


120 Ø مم

2. أزل الزجاج من الغطاء الجمالي، من خلال الضغط بقوة قليلاً على محيط الزجاج لفكه من المغناطيس

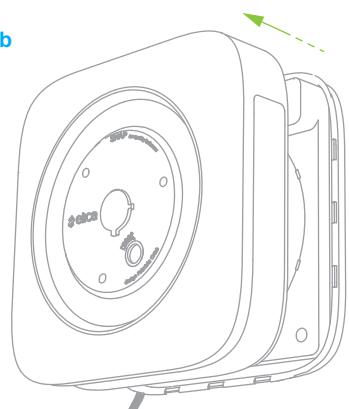


3. فك الغطاء الجمالي من خلال الضغط الخفيف على اللوحة الخلفية

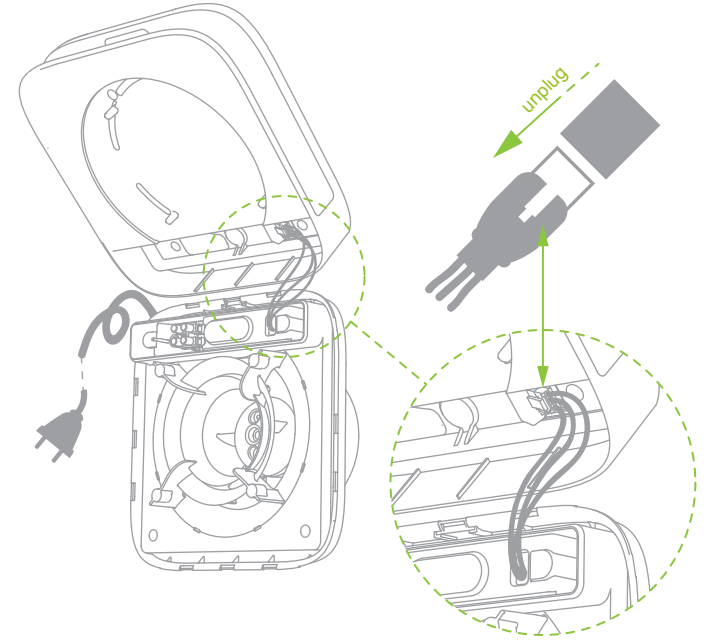


3a

3b

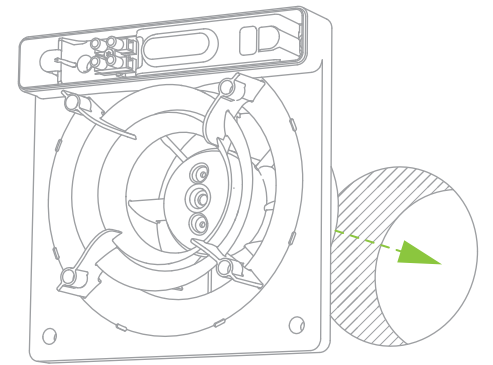


4. أفضل سلك توصيل الطاقة في الجزء الداخلي من الغطاء الجمالي



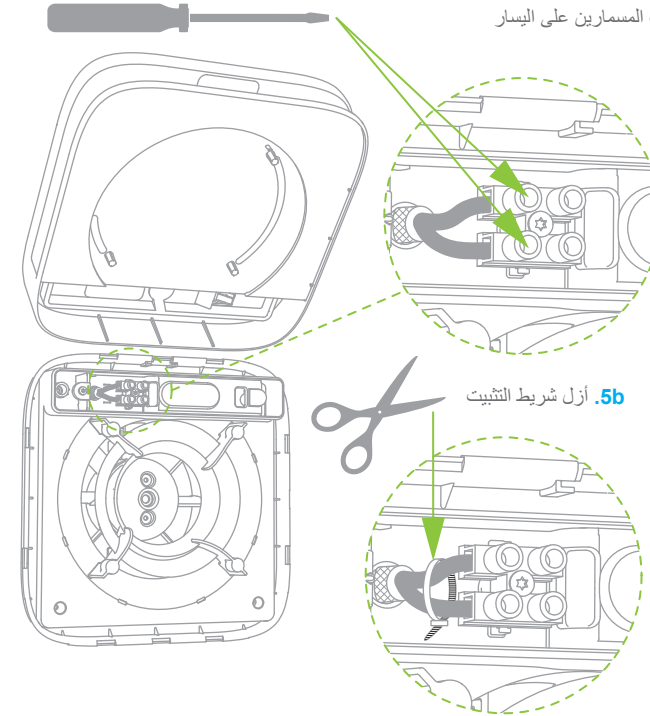
6. جهز الأدوات اللازمة للتثبيت

6a. ضع الهيكل الخلفي على فتحة الخروج

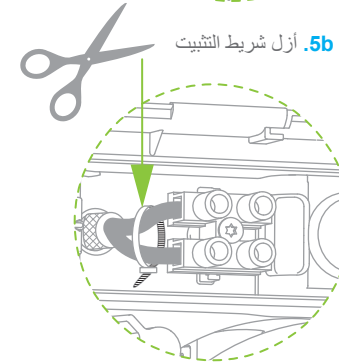


5. أفضل سلك الكهرياء المزود.

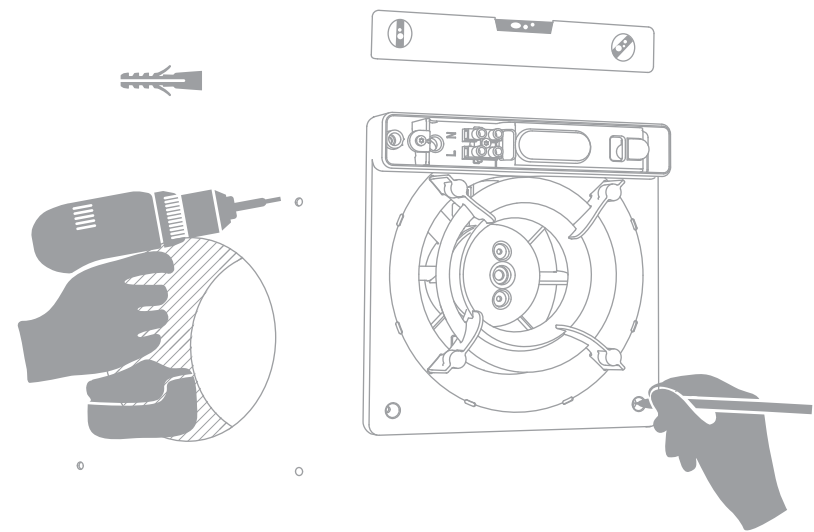
5a. فك المسمارين على اليسار



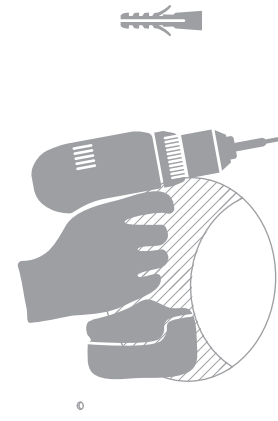
5b. أزل شريط التثبيت



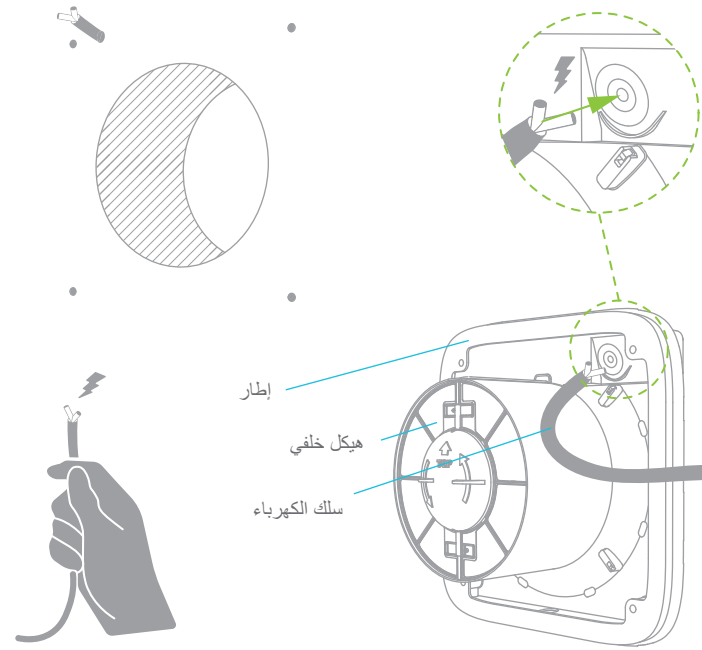
6b. استخدم الهيكل الخلفي كنموذج لتحديد نقاط التثبيت



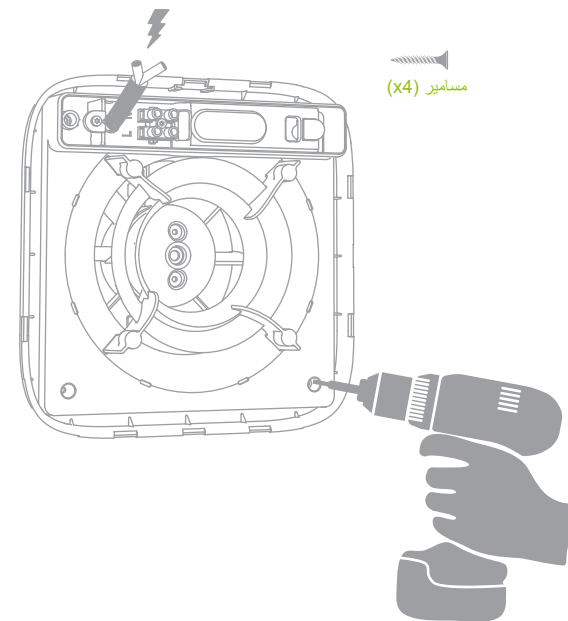
6c. أحفر ثقب في الجدار في 4 فتحات وأدخل الشرائح الجدارية



7. ضع الإطار خلف الهيكل الخلفي ومرر سلك الكهرياء في الفتحة

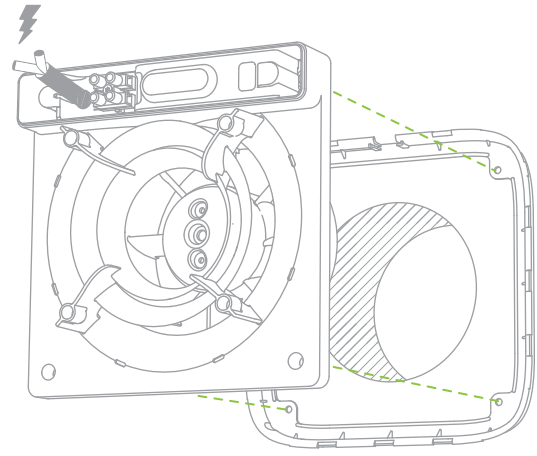


8b. ثبتهم في الجدار باستخدام المسامير

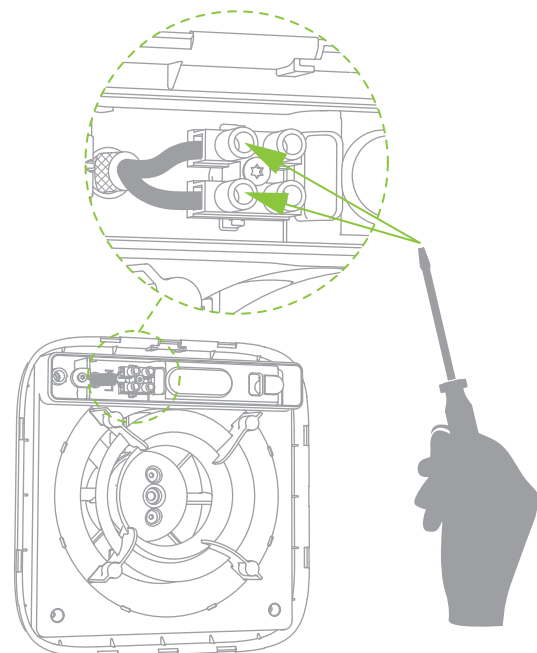


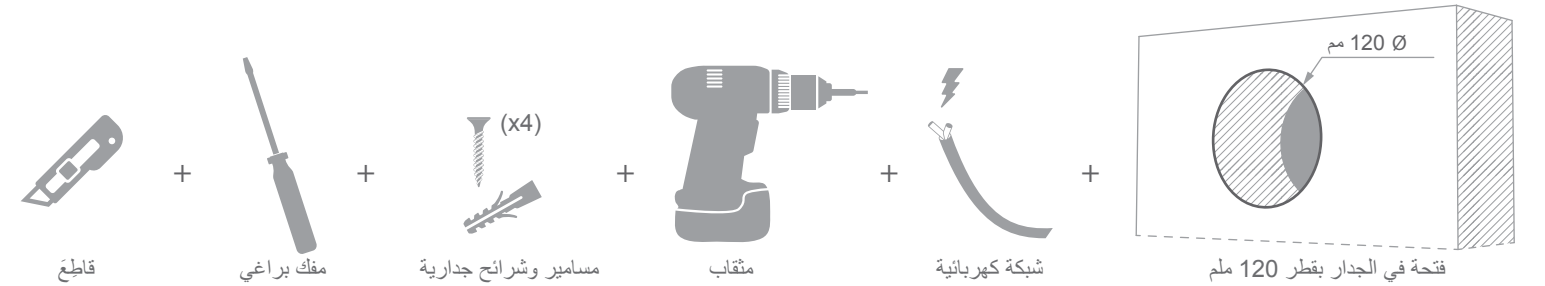
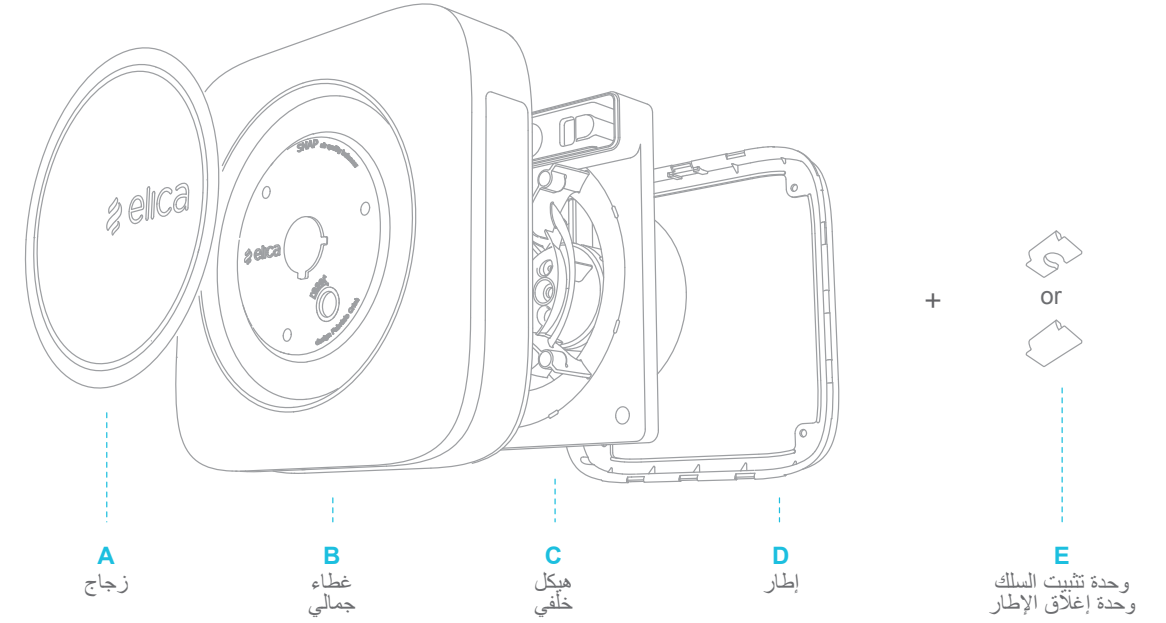
8. ضع الإطار والهيكل الخلفي وثبتهم في الجدار باستخدام المسامير.

8a.



9. قم بالتوصيل بين SNAP والسلك المحدد



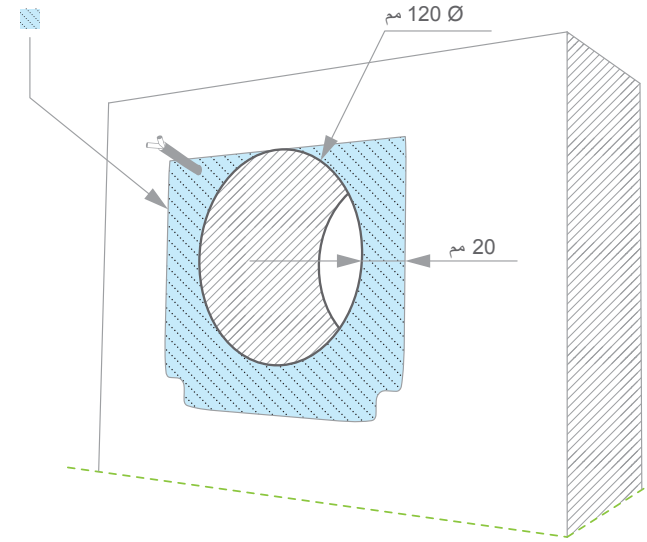


يُمكن تركيب Snap باستخدام سلك كهرباء لإمداد الطاقة مخفي أو مرئي.
أختر الحل الأكثر ملائمة لاحتياجاتك.

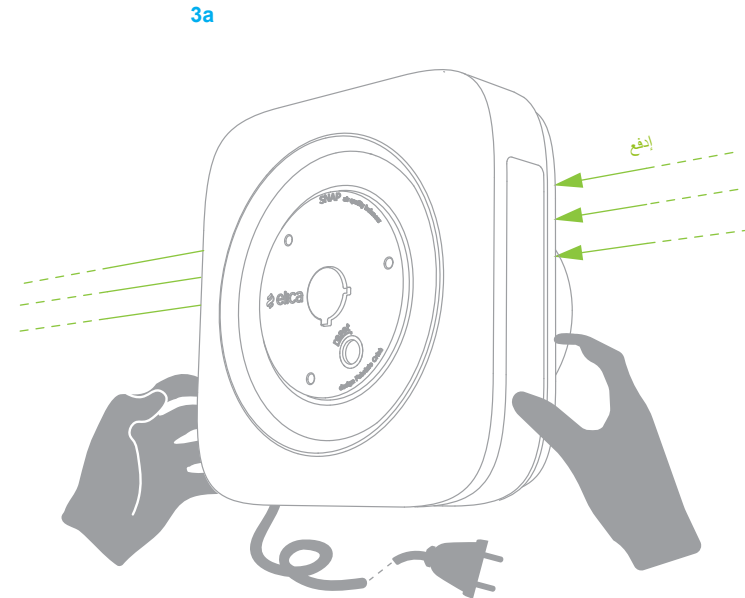
إجراءات التركيب باستخدام سلك كهرباء مخفي صفحة (4A)
إجراءات التركيب باستخدام سلك مرئي صفحة (4B)

تأكد قبل البدء من قطع التيار الكهربائي عن طريق مفتاح الكهرباء الرئيسي.

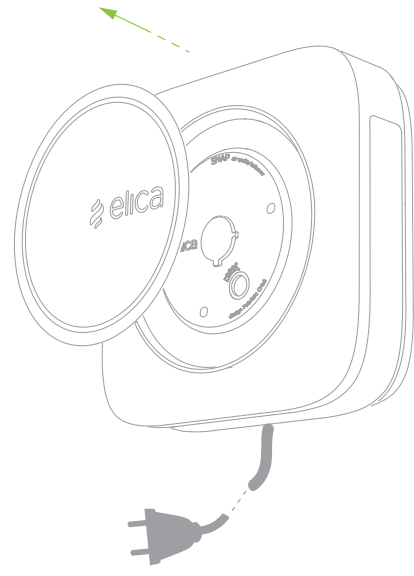
1. أحفر فتحة في الجدار أو استخدم الفتحة الموجودة مسبقاً



3. فك الغطاء الجمالي من خلال الضغط الخفيف على اللوحة الخلفية



2. أزل الزجاج من الغطاء الجمالي، من خلال الضغط بقوة قليلاً على محيط الزجاج لفكه من المغناطيس.



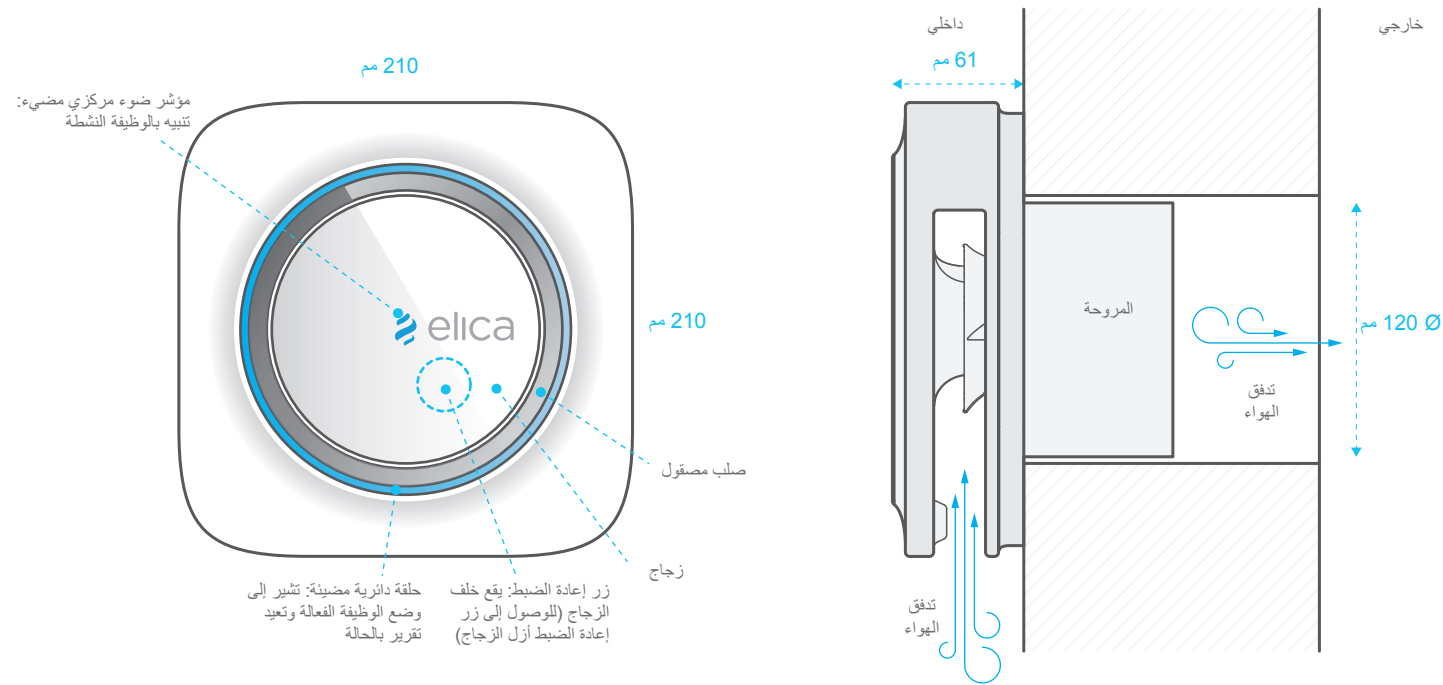
ستجد هنا الإرشادات اللازمة لتركيب Snap، قم بتحميل التطبيق، سجل المنتج الخاص بك وابدأ تهيئته. من خلال اتباع الخطوات المذكورة أدناه، يمكنك التحكم عن بُعد في Snap الخاص بك والتمتع بالوظائف والخدمات المبتكرة المقدمة لك حتى عندما تكون خارج المنزل.

الفهرس

3	1_ التركيب المسبق
3	2_ مكان تركيب SNAP
4	3_ كيفية الإعداد لتركيب SNAP
5	4A_ إجراءات التركيب باستخدام سلك كهرباء مخفي
9	4B_ إجراءات التركيب باستخدام سلك مرني
14	5_ التهيئة الأولى
14	5.1_ توصيل SNAP بجهاز التحكم عن بُعد
15	5.2_ تهيئة تطبيق SNAP والتوصيل بـ CLOUD
17	6_ اتصال SNAP بالشفاف
18	7_ طريقة التشغيل
19	8_ بطاقة البيانات الفنية لـ SNAP
20	9_ الوظائف الأساسية
22	10_ وظائف خاصة
23	11_ التحكم في SNAP
23	11.1_ تطبيق SNAP
25	11.2_ جهاز التحكم عن بُعد

1_ التركيب المسبق

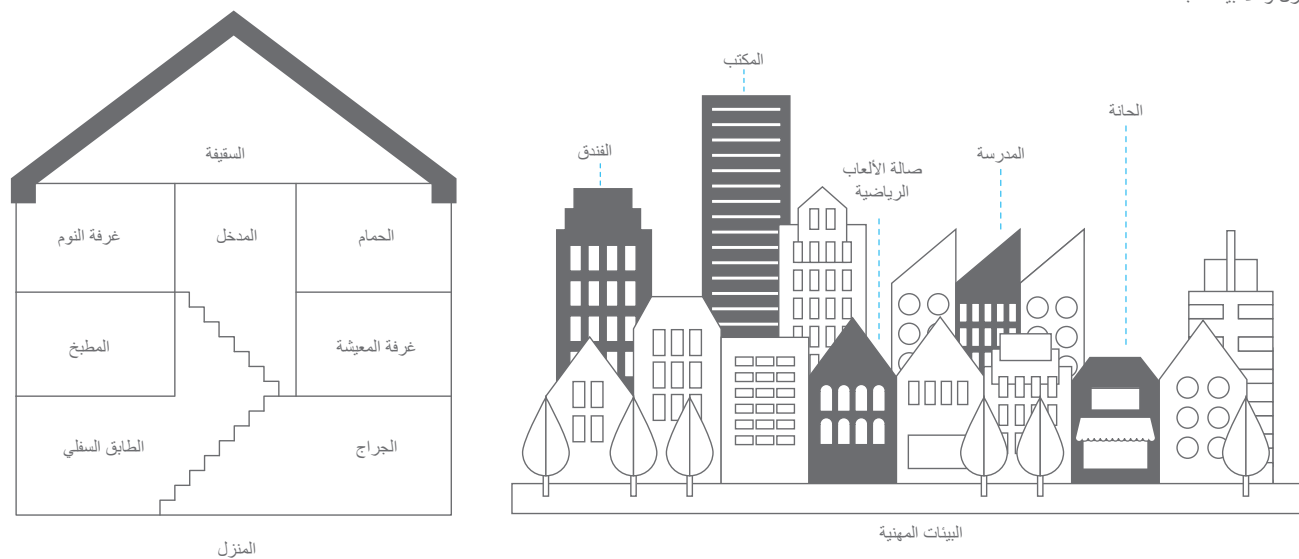
لتشغيل Snap يجب توصيله بالجزء الخارجي من المباني من خلال فتحة يبلغ قطرها 120 ملم، كما يجب أن يكون متصلاً بالتيار الكهربائي.



2_ مكان تركيب Snap

صُمم Snap للمنزل والأماكن العامة. تسمح له وظائفه المتطورة بتحقيق فوائد ملموسة في جميع الأماكن التي يتم تركيبه بها. ويُوصى به لاستخدامات أخرى أيضاً، من أجل:

- المطبخ
- الحمام
- غرف المعيشة
- غرفة النوم
- المكتب



في العبوة



SNAP
air quality balancer

ДОБРЕ ДОШЛИ В СВЕТА НА SNAP!

В следствие ще намерите указания за да инсталирате на Snap, да свалите App, да регистрирате вашия продукт и да го настроите. Следвайки стъпките, изброени по-долу, ще можете да контролирате от разстояние вашия Snap и да се възползвате от функционалността на иновативните услуги, които е в състояние да ви предложи, дори и когато сте извин дома ви.

BG

СЪДЪРЖАНИЕ

1_ПРЕДВАРИТЕЛНО ИНСТАЛИРАНЕ	3
2_КЪДЕ ДА СЕ ИНСТАЛИРА SNAP	3
3_КАК ДА СЕ ПРИГОТВИМ ЗА ИНСТАЛИРАНЕТО НА SNAP	4
4A_ПРОЦЕДУРА ПО ИНСТАЛИРАНЕ НА СКРИТ КАБЕЛ ЗА ЗАХРАНВАНЕ ОТ ЕЛЕКТРИЧЕСКАТА МРЕЖА	5
4B_ПРОЦЕДУРА ПО ИНСТАЛИРАНЕ НА ОТКРИТ КАБЕЛ	9
5_ПЪРВО КОНФИГУРИРАНЕ	14
5.1_СВЪРЗВАНЕ SNAP С ДИСТАНЦИОННОТО УПРАВЛЕНИЕ	14
5.2_НАСТРОЙКА НА SNAP APP И СВЪРЗВАНЕ КЪМ CLOUD	15
6_СВЪРЗВАНЕ НА SNAP С АСПИРАТОРА	17
7_КАК ДЕЙСТВА	18
8_ТЕХНИЧЕСКА КАРТА НА SNAP	19
9_ОСНОВНИ ФУНКЦИИ	20
10_СПЕЦИАЛНИ ФУНКЦИИ	22
11_КОНТРОЛИРАНЕ НА SNAP	23
11.1_SNAP APP	23
11.2_ДИСТАНЦИОННО УСТРОЙСТВО	25

В КУТИЯТА



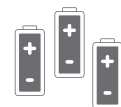
SNAP

+



ДИСТАНЦИОННО
УСТРОЙСТВО

+



БАТЕРИИ

+



ЕЛЕКТРИЧЕСКИ
КАБЕЛ

+

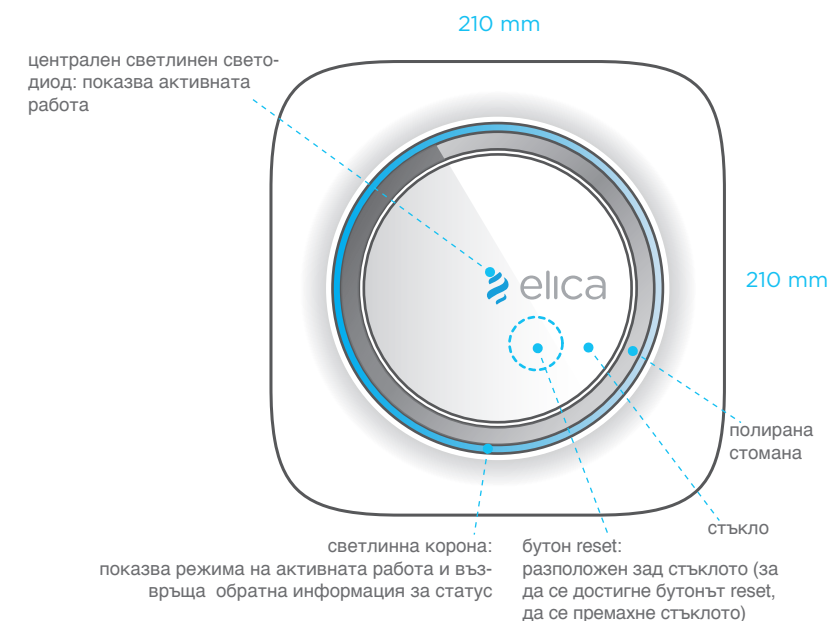
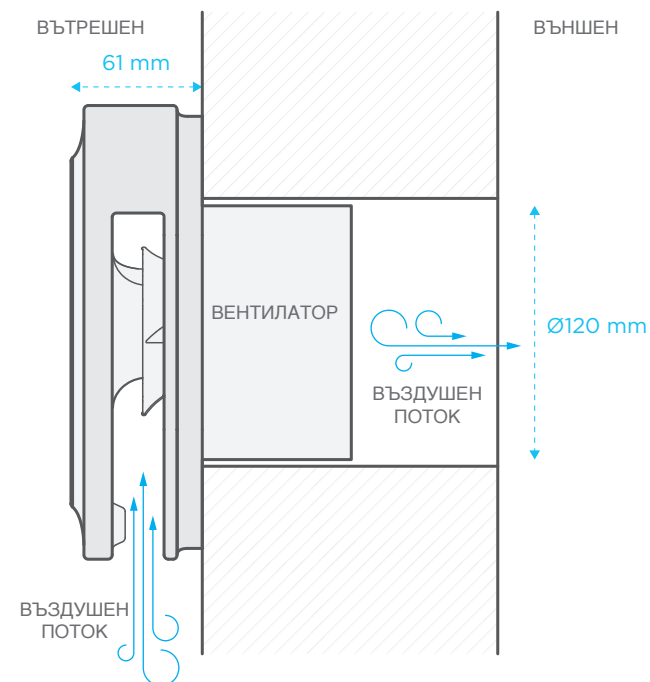


ВИНТОВЕ
И ДЮБЕЛИ
(x4)

Винтове $\varnothing 3 \times 20$.
Дюбели $\varnothing 4 \text{ mm}$

1_Предварително инсталиране

За да може да функционира Snap, трябва да е във връзка с външната среда на сградата, посредством един отвор с диаметър от 120 mm и трябва да е свързан с електрическата мрежа.

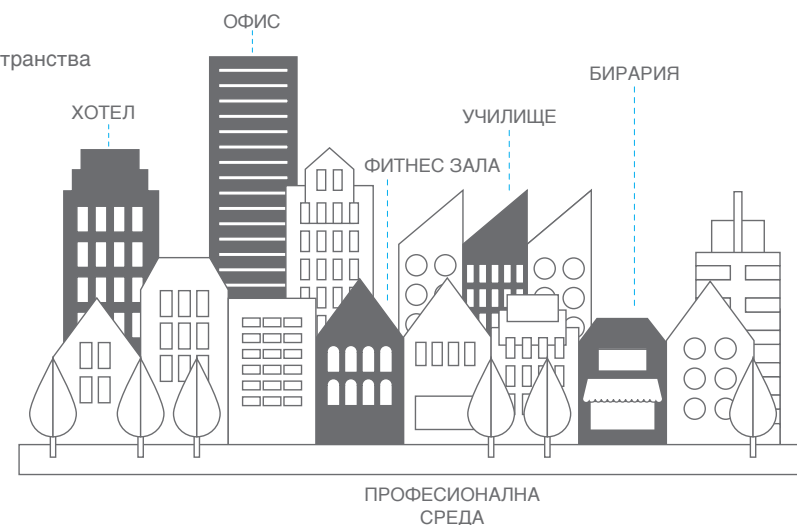


BG

2_Къде да се инсталира Snap

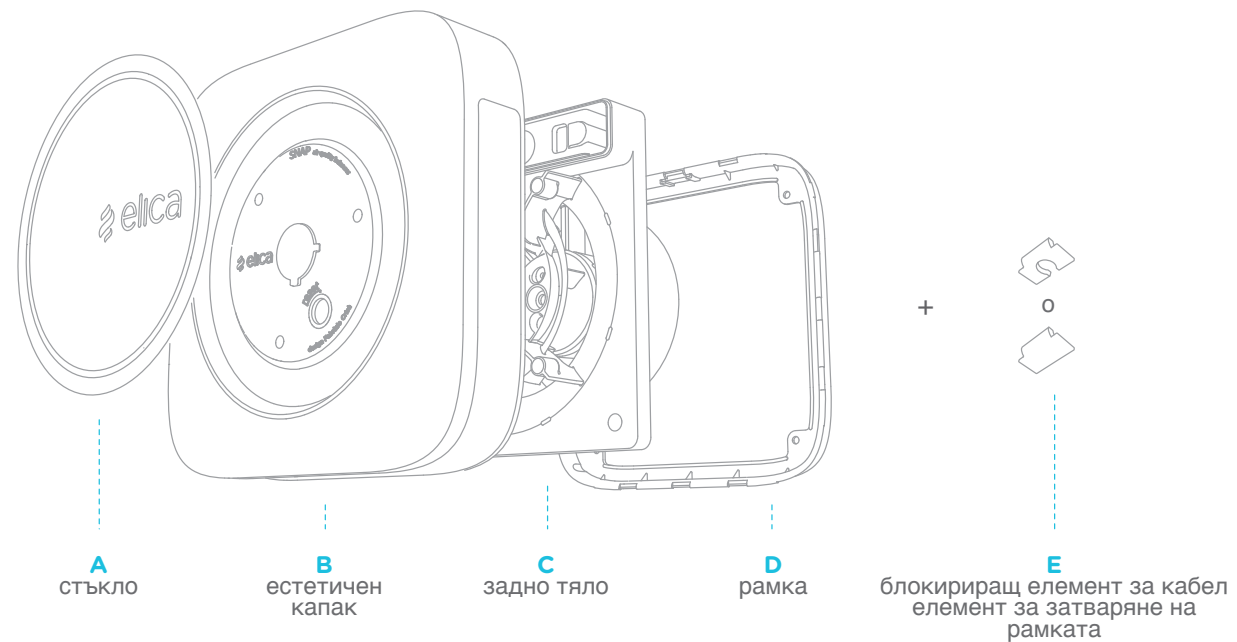
Snap е проектиран за дома и за обществените помещения. Неговите разширени функции му позволяват да донесе конкретни ползи за всяка среда, в която я инсталиран. Препоръчително е, между другото, за:

- всеки етаж, включително за мансарди, реструктурирани мазета
- кухня
- баня
- жилищни пространства
- спални
- офис



3_Как да се приготвим за инсталирането на Snap

ЕЛЕМЕНТИТЕ НА SNAP



ИЗИСКВАНИЯ ЗА ИНСТАЛИРАНЕТО



ИЗБЕРЕТЕ НАЙ- ПОДХОДЯЩОТО РАЗРЕШЕНИЕ СПОРЕД ВАШИТЕ ИЗИСКВАНИЯ.

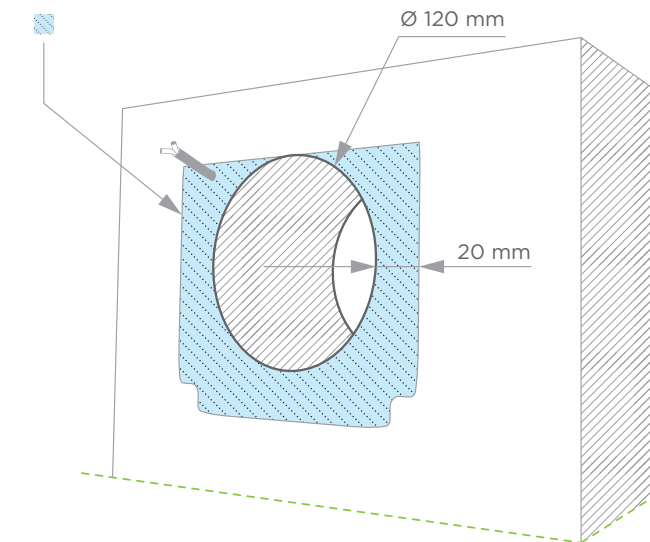
Snap може да се инсталира със скрит кабел, захранван от електрическата мрежа или с кабел, който се вижда. Изберете най- подходящото разрешение според вашите изисквания.

ПРОЦЕДУРА НА ИНСТАЛИРАНЕ СЪС СКРИТ КАБЕЛ ЗА ЗАХРАНВАНЕ (4A)
ПРОЦЕДУРА НА ИНСТАЛИРАНЕ С ОТКРИТ КАБЕЛ (4B)

4A_Процедура по инсталиране на скрит кабел за захранване от електрическата мрежа

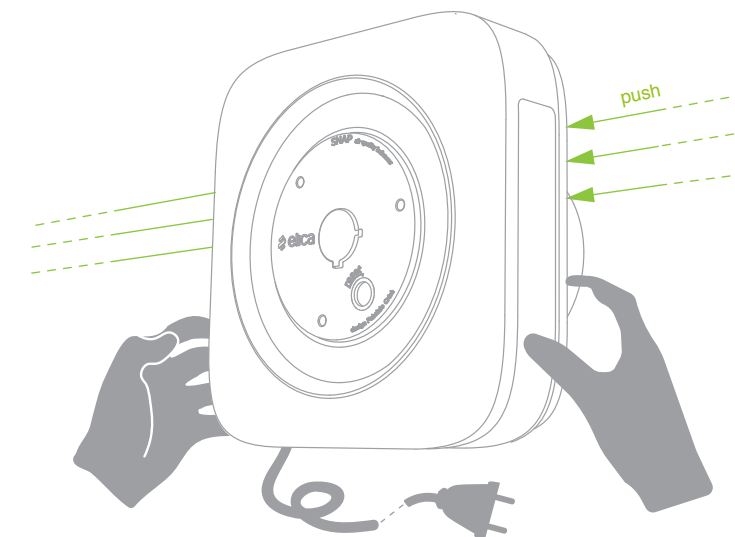
Преди да продължите, уверете се, че сте изключили захранването към електрическата мрежа чрез главния прекъсвач.

1. ПРОБИЙТЕ СТЕНАТА ИЛИ ПОЛЗВАЙТЕ ВЕЧЕ СЪСТЕСТВУВАЩ ОТВОР
2. СВАЛЕТЕ СТЬКЛОТО ОТ ЕСТЕТИЧНИЯ КАПАК, УПРАЖНЯВАЙКИ ЛЕКА СИЛА ПО ПРОДЪЛЖЕНИЕ НА ПАРАМЕТЪРА, ЗА ДА ГО ОТКАЧИТЕ ОТ МАГНИТИТЕ

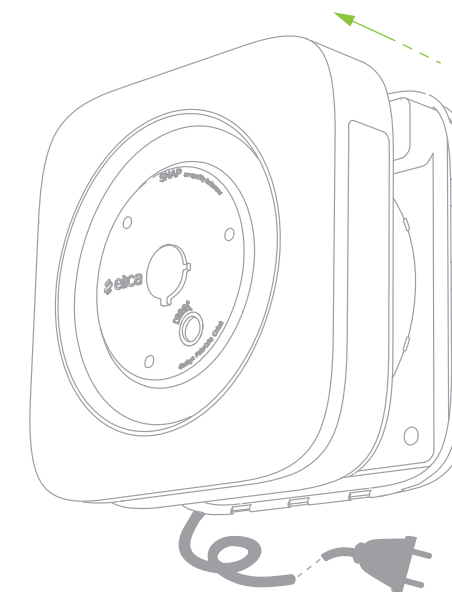


3. ОТКАЧЕТЕ ЕСТЕТИЧНИЯ КАПАК С ЛЕКО НАТИСКАНЕ ПО ЗАДНАТА ПЛОЧА

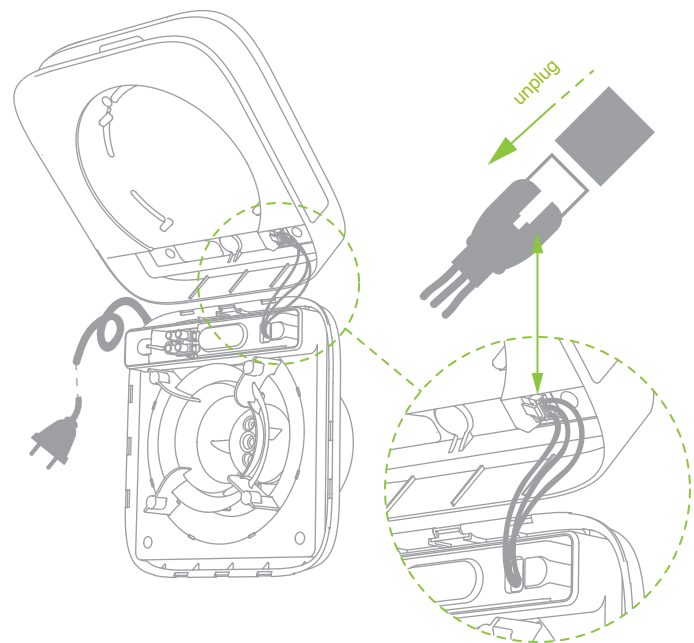
3a



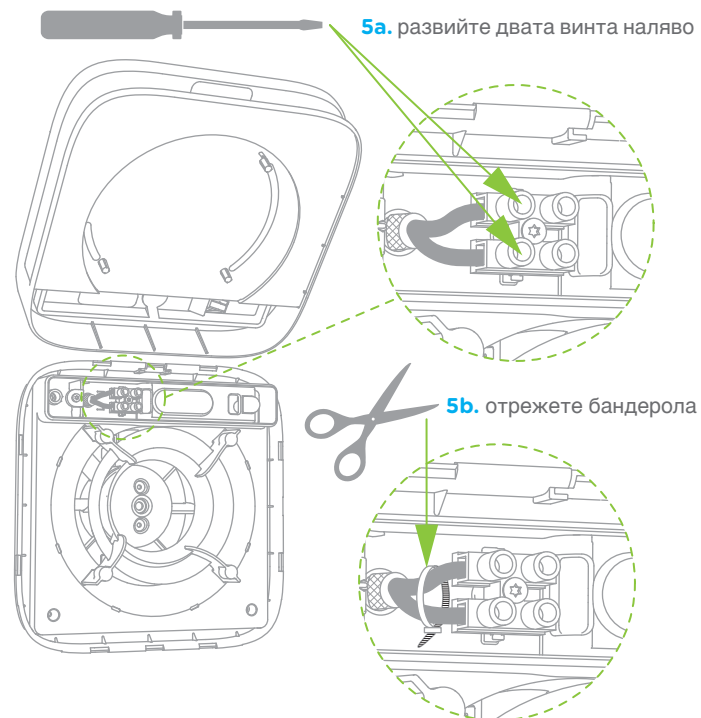
3b



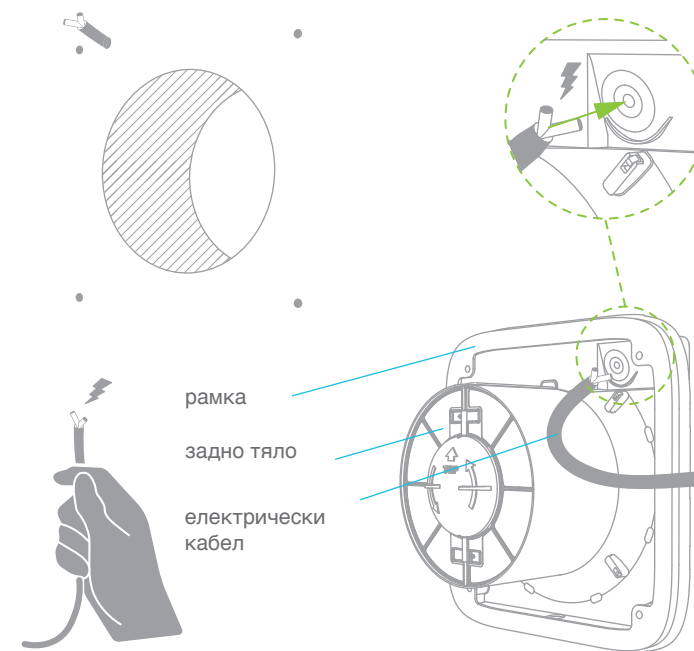
4. ИЗКЛЮЧЕТЕ КАБЕЛА ЗА ВРЪЗКА ВЪВ ВЪТРЕШНАТА ЧАСТ НА ЕСТЕТИЧНИЯ КАПАК



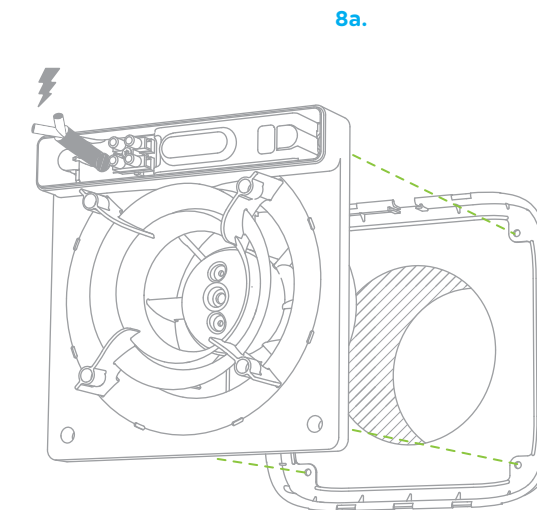
5. ИЗКЛЮЧЕТЕ ДОСТАВЕНИЯТ ЕЛЕКТРИЧЕСКИ КАБЕЛ



7. ПОСТАВЕТЕ РАМКА ЗАД ЗАДНОТО ТЯЛО И ПРЕКАРАЙТЕ ЕЛЕКТРИЧЕСКИЯ КАБЕЛ В СЪОТВЕТНИЯ ОТВОР

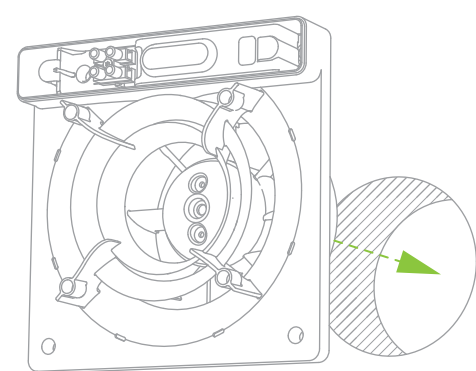


8. ПОСТАВЕТЕ РАМКАТА И ЗАДНОТО ТЯЛО

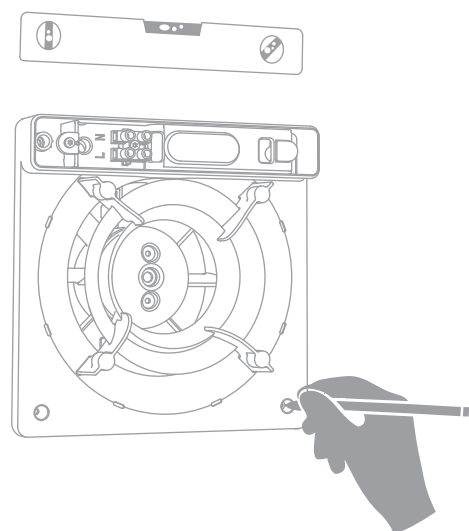


6. ПРИГОТВЕТЕ НЕОБХОДИМОТО ЗА ЗАКРЕПВАНЕТО

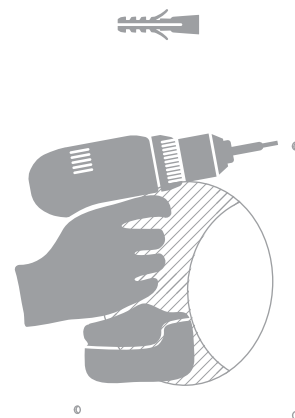
6a. поставете задното тяло върху отвора за изход



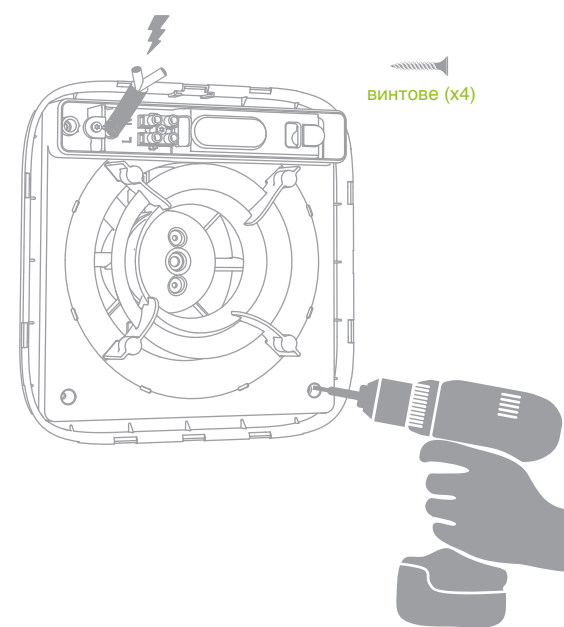
6b. ползвайте задното тяло като шаблон, за да отбележите точките за закрепване



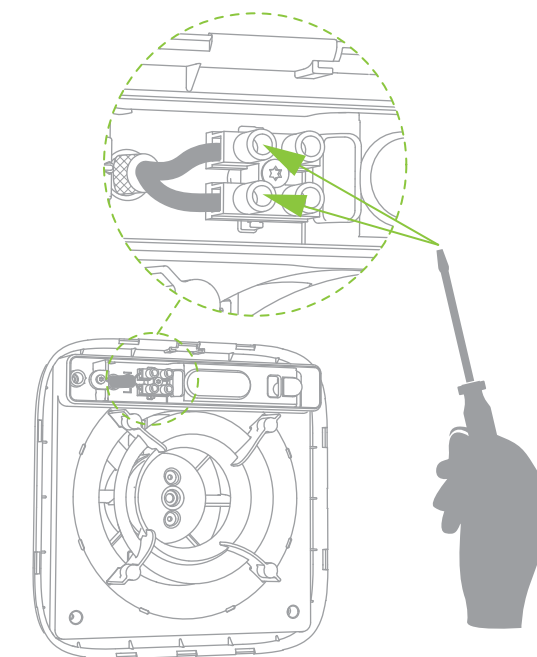
6c. пробийте стената в 4 точки и вкарайте дюбелите



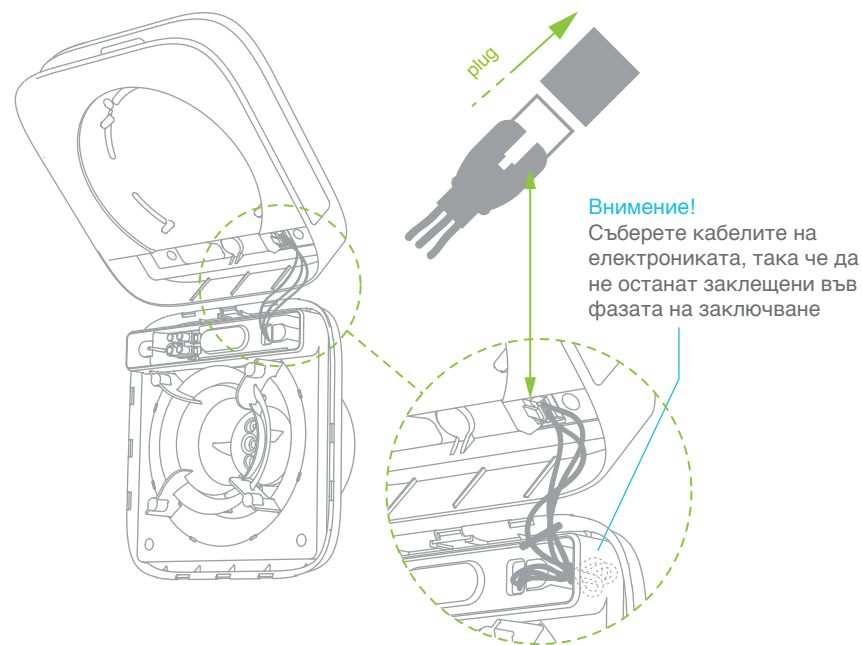
8b. ЗАКРЕПЕТЕ ЗА СТЕНАТА С ВИНТОВЕ



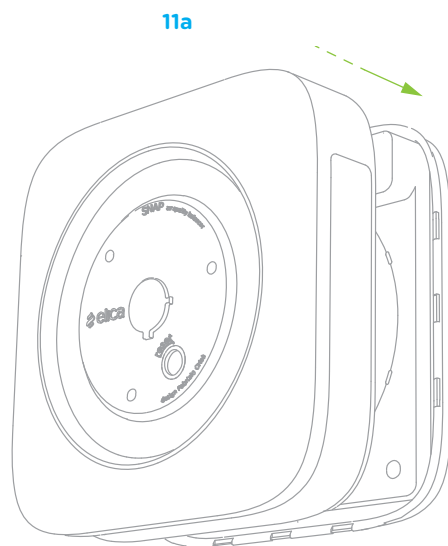
9. ИЗВЪРШЕТЕ СВЪРЗВАНЕ МЕЖДУ СНАР И ИЗБРАНИЯ ПРЕДВАРИТЕЛНО КАБЕЛ



10. ПОСТАВЕТЕ ОТНОВО ЕСТЕТИЧНИЯ КАПАК И СВЪРЖЕТЕ ЕЛЕКТРОНИКАТА НА SNAP



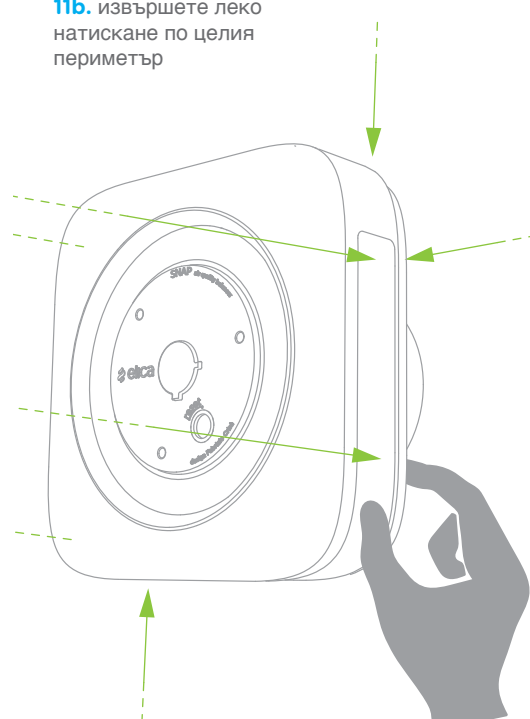
11. ЗАКАЧЕТЕ ЕСТЕТИЧНИЯ КАПАК ЗА РАМКАТА.



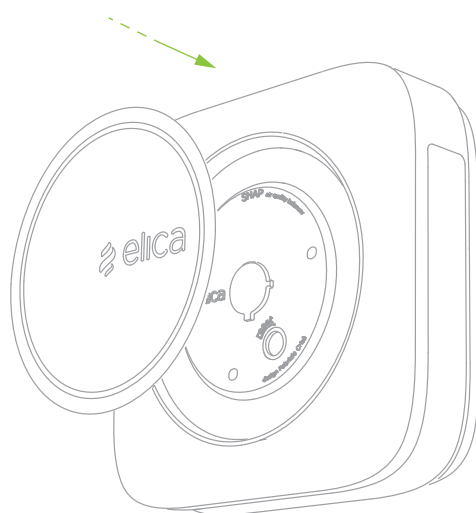
SNAP МОЖЕ ДА СЕ ЗАХРАНВА ОТ ЕЛЕКТРИЧЕСКАТА МРЕЖА. СЕГА Е ГОТОВ, ЗА ДА БЪДЕ КОНФИГУРИРАН



11b. извършете леко натискане по целия периметър

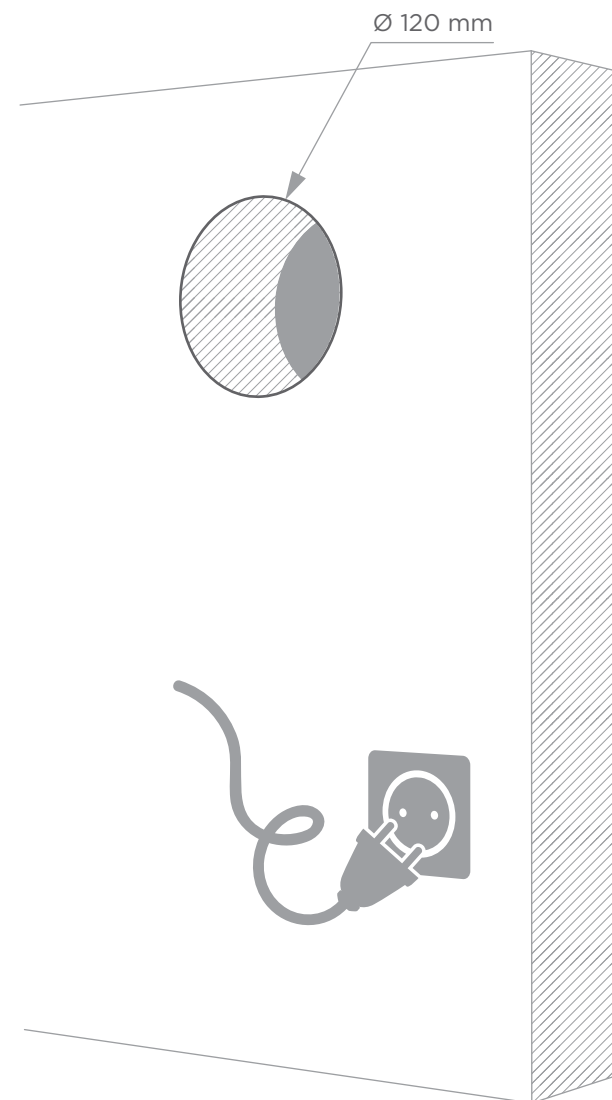


12. ПОСТАВЕТЕ ОТНОВО СЪТЪКЛОТО ВЪРХУ ЕСТЕТИЧНИЯ КАПАК



4В_Процедура по инсталиране на открит кабел

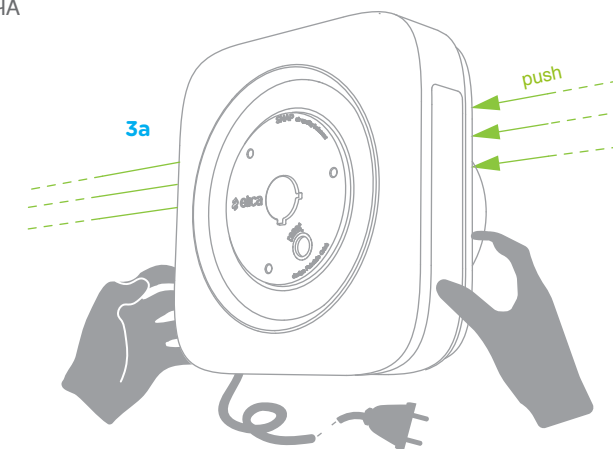
1. ПРОБИЙТЕ СТЕНАТА ИЛИ ПОЛЗВАЙТЕ ВЕЧЕ СЪСТЕСТВУВАЩ ОТВОР



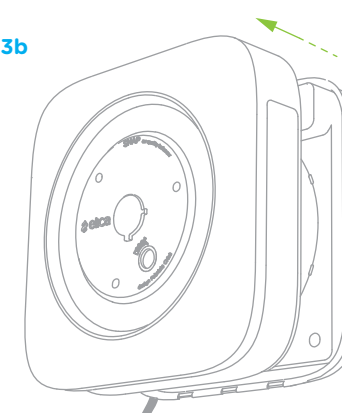
2. СВАЛЕТЕ СЪТЪКЛОТО ОТ ЕСТЕТИЧНИЯ КАПАК, УПРАЖНЯВАЙКИ ЛЕКА СИЛА ПО ПРОДЪЛЖЕНИЕ НА ПАРАМЕТЪРА, ЗА ДА ГО ОТКАЧИТЕ ОТ МАГНИТИТЕ



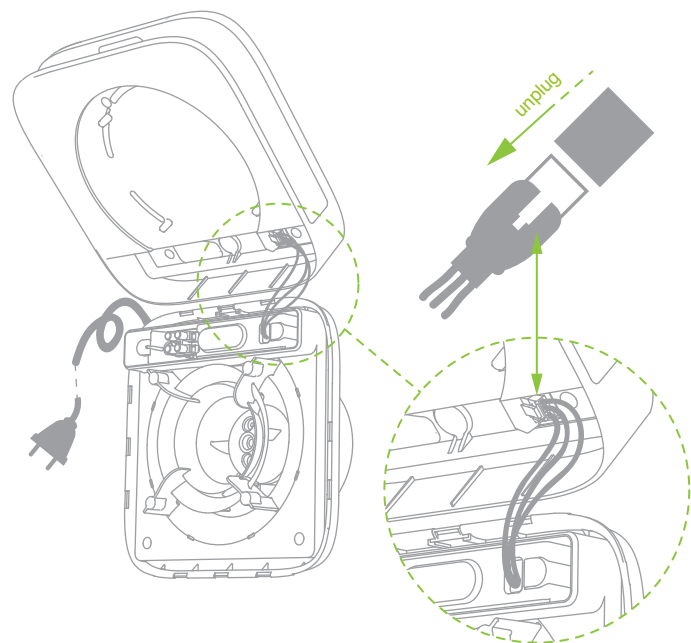
3. ОТКАЧЕТЕ ЕСТЕТИЧНИЯ КАПАК С ЛЕКО НАТИСКАНЕ ПО ЗАДНАТА ПЛОЧА



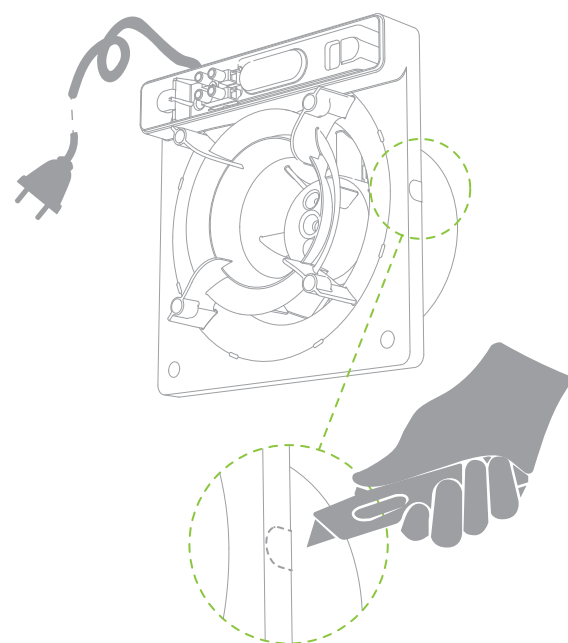
3b



4. ИЗКЛЮЧЕТЕ КАБЕЛА ЗА ВРЪЗКА ВЪВ ВЪТРЕШНАТА ЧАСТ НА ЕСТЕТИЧНИЯ КАПАК

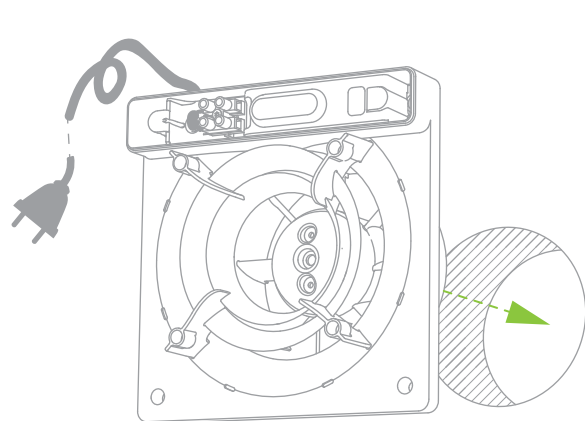


5. ИЗБЕРЕТЕ ОТ КОЯ СТРАНА ДА ПРЕМИНЕ КАБЕЛЪТ И ОТРЕЖЕТЕ СЛЕД ТОВА ЗАДНОТО ТЯЛО В СЪОТВЕТСТВАЩАТА ТОЧКА

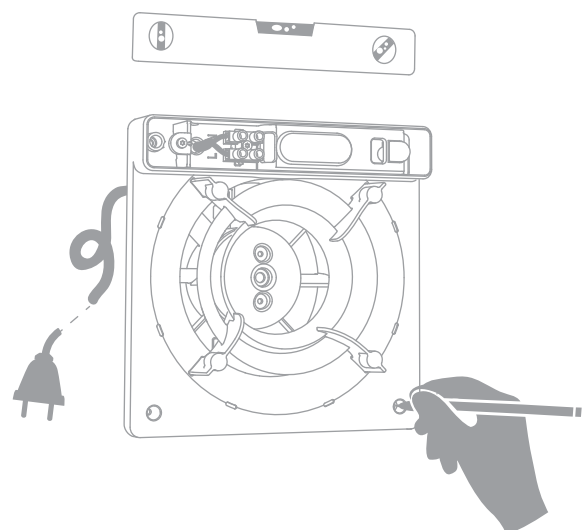


6. ПРИГОТВЕТЕ НЕОБХОДИМОТО ЗА ЗАКРЕПВАНЕ

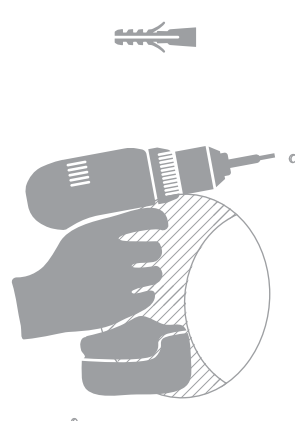
6a. поставете задното тяло върху отвора за изход



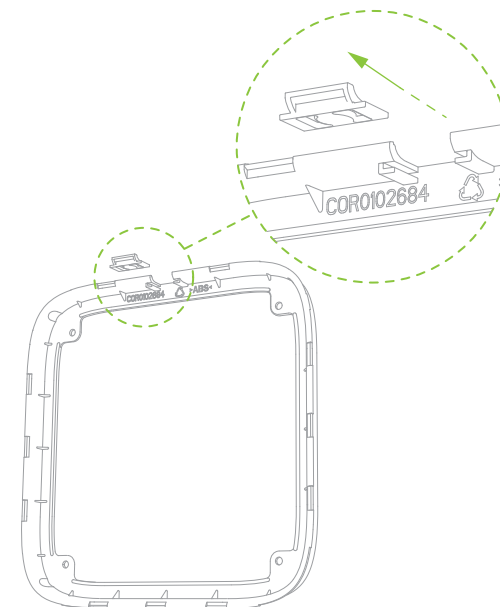
6b. ползвайте задното тяло като шаблон, за да отбележите точките за закрепване



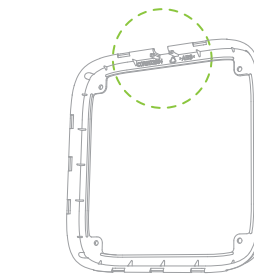
6c. пробийте стената в 4 точки и вкарайте дюбелите



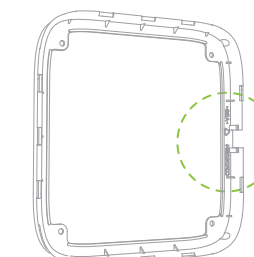
7. ИЗКАРАЙТЕ ЗАТВАРЯЩИЯ ЕЛЕМЕНТ НА РАМКАТА



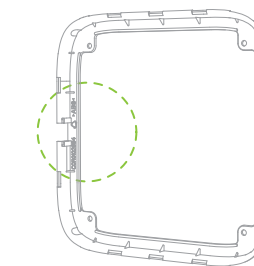
8. ПОСТАВЕТЕ РАМКАТА В ЗАВИСИМОСТ ОТ ПОСОКАТА, ИЗБРАНА ЗА ПРЕМИНАВАНЕ НА КАБЕЛА



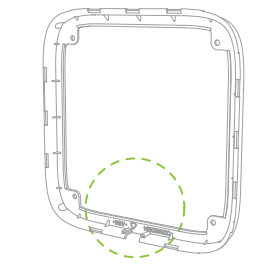
8a. изход с кабел отгоре



8b. изход с кабел отдясно

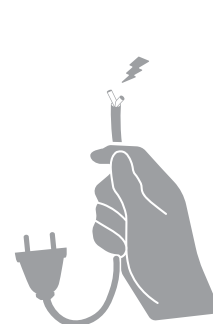


8c. изход с кабел отляво

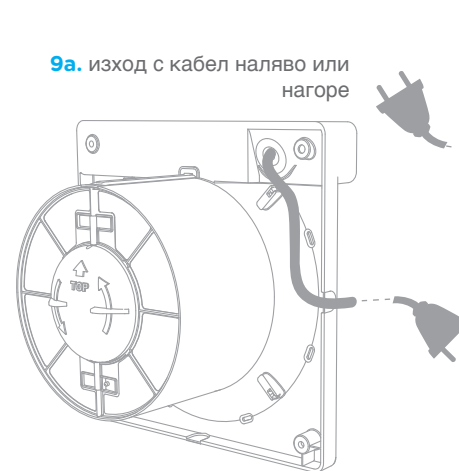


8d. изход с кабел отдолу

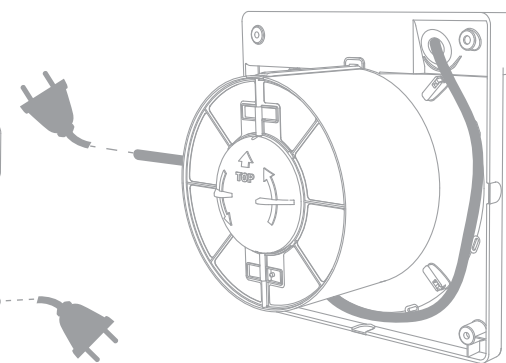
9. ПОСТАВЕТЕ ЕЛЕКТРИЧЕСКИЯ КАБЕЛ СПОРЕД ЕДНО ОТ СЛЕДНИТЕ РЕШЕНИЯ



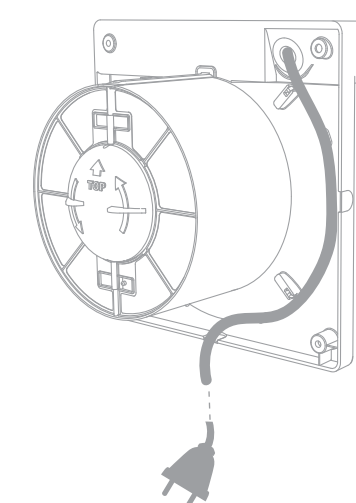
9a. изход с кабел наляво или нагоре



9b. изход с кабел на дясно

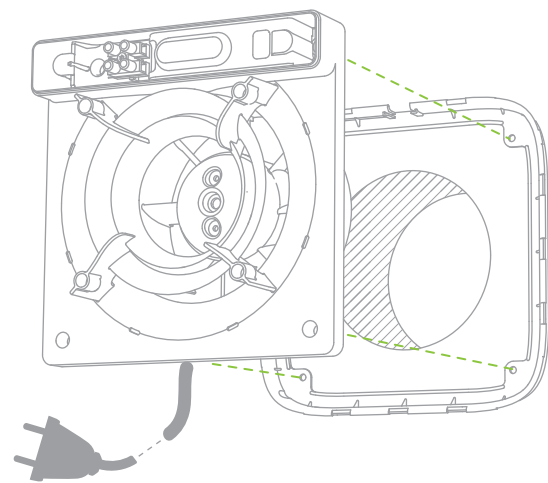


9c. изход с кабел надолу

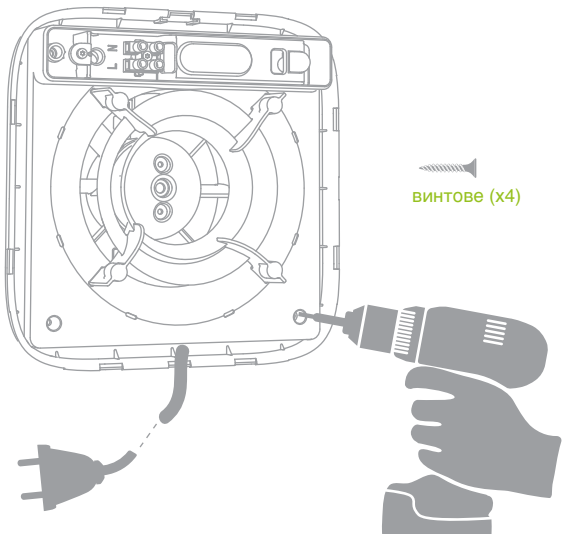


10. ПОСТАВЕТЕ РАМКАТА И ЗАДНОТО ТЯЛО

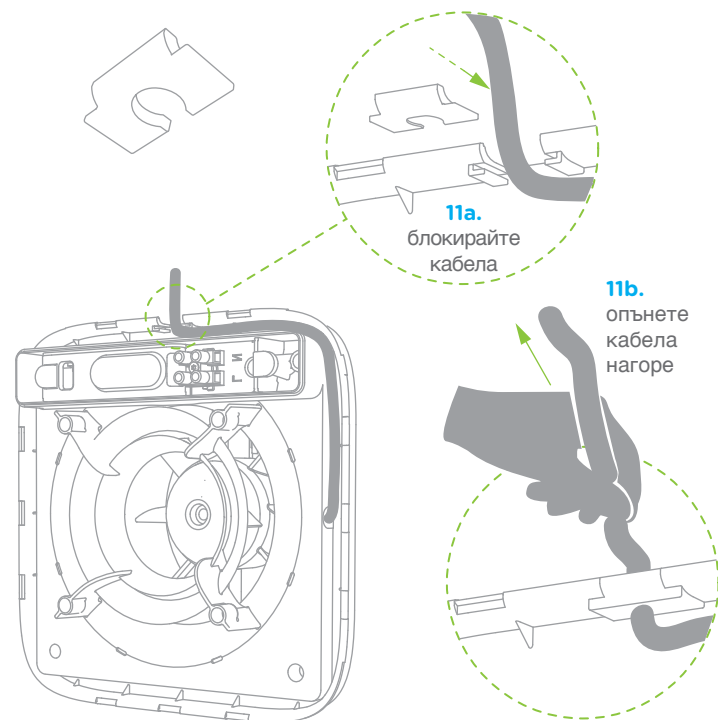
10а.



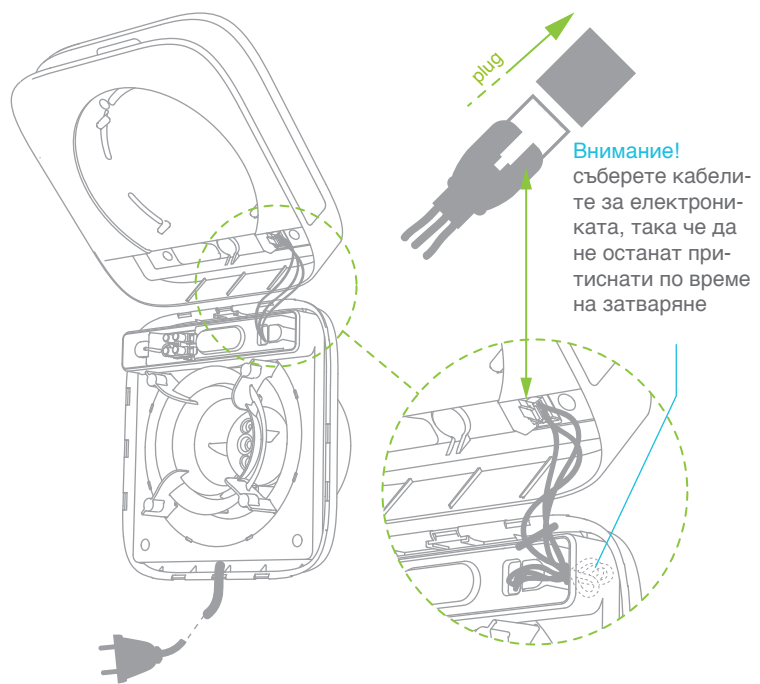
10б. ФИКСИРАЙТЕ КЪМ СТЕНАТА С ВИНТОВЕТЕ



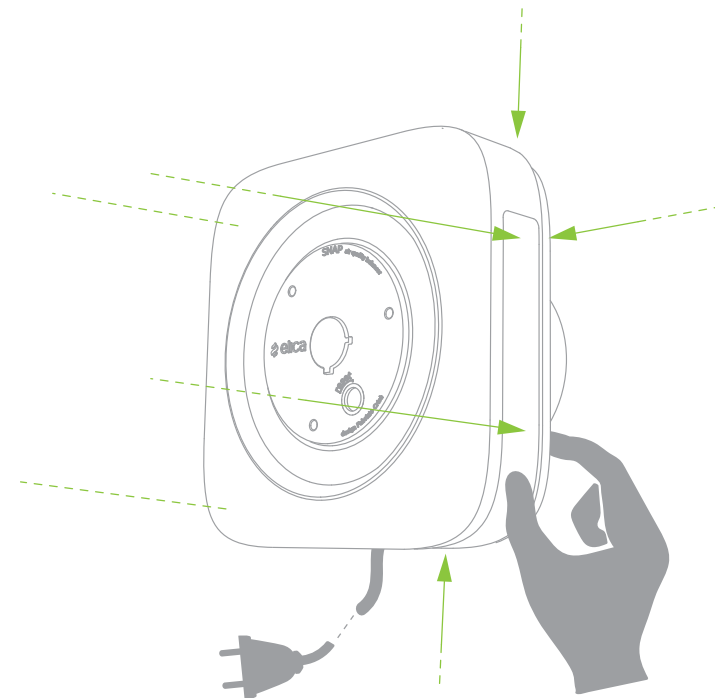
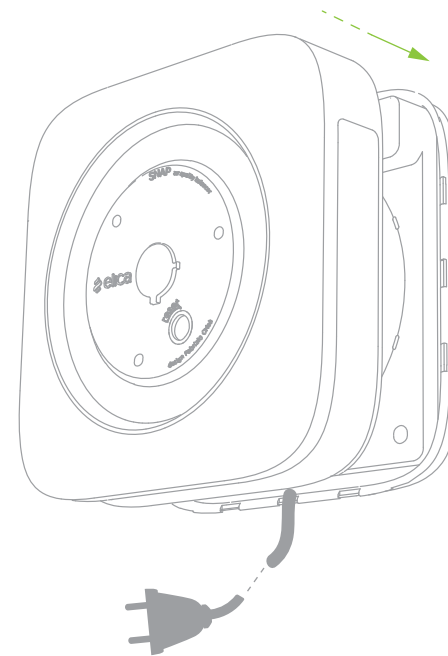
11. ВКАРАЙТЕ ДОСТАВЕНИЯ БЛОКИРАЩ ЕЛЕМЕНТ ЗА КАБЕЛА



12. ПОСТАВЕТЕ ОТНОВО ЕСТЕТИЧНИЯ КАПАК И СВЪРЖЕТЕ ЕЛЕКТРОНИКАТА НА SNAP



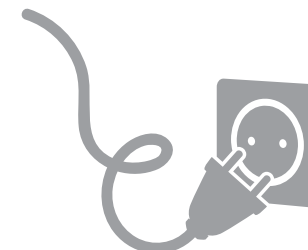
13. ЗАКАЧЕТЕ ЕСТЕТИЧНИЯ КАПАК ВЪРХУ РАМКАТА. НАПРАВЕТЕ ЛЕК НАТИСК ОКОЛО ЦЕЛИЯ ПЕРИМЕТЪР



14. ПОСТАВЕТЕ ОТНОВО СЪКЛОТО ВЪРХУ ЕСТЕТИЧНИЯ КАПАК



15. СВЪРЖЕТЕ КАБЕЛА КЪМ ЕЛЕКТРИЧЕСКИЯ КОНТАКТ



SNAP СЕГА Е ГОТОВ, ЗА ДА БЪДЕ КОНФИГУРИРАН



5_Първо конфигуриране

Snap, след първото свързване с електрическата мрежа, следва операции по настройките, виждащи се чрез светлинен feedback на централния светодиод и на светлинната корона. Накрая, Snap се приготвя за следващите фази на свързване.

5.1 СВЪРЗВАНЕ SNAP С ДИСТАНЦИОННОТО УПРАВЛЕНИЕ

5.1.1 ДА СЕ ДОВЕДЕ SNAP ВЪВ ФАЗА НА ПРИЕМ НА ДИСТАНЦИОННОТО УПРАВЛЕНИЕ

При първото включване, Snap навлиза автоматично във **фаза на получаване на сигнала** за 5 минути.

Snap сигнализира готовност за връзка чрез светлинната корона, която се оцветява в оранжево.



Ако са преминали 5 минути и не е взаимодействал със Snap или ако решите да свържете дистанционното устройство в един следващ момент на първото включване, възможно е да се задейства **фазата на получаване на сигнала** по два различни начина: **a** и **b**



a

чрез кратко притискане (1 сек.) на бутон **reset**, намиращ се под съклото на Snap



b

чрез раздела **reset** на App, достъпен чрез реда: (Начало -> Единичен екран Snap -> Настройки -> Нулиране на Snap -> Свързване дистанционно управление и аспиратор -> Стартиране Нулиране Дистанционно управление)

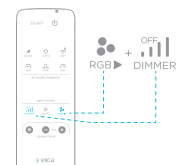
Snap сигнализира готовност за връзка чрез светлинната корона, която се оцветява в оранжево

ВНИМАНИЕ! При наличие на предварително свързани дистанционни устройства, и двата режима (a и b) анулират предните свързвания.



5.1.2 ДОВЕЖДАНЕ ДО КРАЙ НА СВЪРЗВАНЕТО SNAP С ДИСТАНЦИОННО УСТРОЙСТВО

За да се приключи фазата на свързване **на дистанционното устройство**, натиснете комбинацията от бутони **DIMMER + RGB** с продължително натискане (>1сек.).



За потвърждение на извършено свързване, светлинната корона се оцветява в зелено и Snap издава два звукови сигнала.



След няколко секунди Snap влиза във фаза на **stand by**, светлинната корона изгасва и централният светодиод се оцветява в бяло.



ВНИМАНИЕ! Ако не се задейства никаква команда, Snap се връща към състояние stand by или към предварително настроената функция и за да се свърже с дистанционното устройство, ще е необходимо да се доведе Snap до фаза на приемане чрез намеса над Snap или ползване на App.intervento su Snap o utilizzo della App.

5.1.3 СВЪРЗВАНЕ НА SNAP С ПОВЕЧЕ ДИСТАНЦИОННИ УСТРОЙСТВА

Ако желаете да добавите нови дистанционни устройства, ползвайте вече свързаното дистанционно устройство и натиснете комбинацията от бутони **ON/OFF + DIMMER** с продължително натискане (>1сек.), за да доведете Snap във фаза на свързване с новото дистанционно устройство. Светлинната корона се оцветява в оранжево и в нейната вътрешност се виждат много единични зелени светодиоди, колкото са вече свързаните дистанционни устройства към Snap.



За да се доведе до край фазата на свързване на дистанционното устройство, следвайте точка 5.1.2



5.2 НАСТРОЙКА НА SNAP APP И СВЪРЗВАНЕ КЪМ CLOUD

Преди да се започнете процес на настройка, ви препоръчваме да:

a Да се сдобиете с име SSID и парола на Wi-Fi, ако се възнамерява да се ползва този режим, за да се свърже Snap.

b Да имате активна електронна поща, на която ще бъде изпратен код за потвърждение, за да ползва във фазта на вход.

Следвайте тогава следващите фази:

5.2.1 СВАЛЕТЕ APP

Инсталирайте APP (SNAP, AIR QUALITY BALANCER) върху собствения си смартфон или таблет. Търсете 'Snap App' в **PLAY STORE** за Android и в **APP STORE** за iOS.

5.2.2 СЪЗДАВАНЕ НА АКАУНТ

След отварянето на APP, следвайте указаните стъпки, за да се **регистрирате** и да създадете собствен акаунт. Необходимо е да въведете Име, Фамилия, Електронен Адрес и Парола (която трябва да е с поне 8 знака и да съдържа поне една главна буква, една малка буква и една цифра. Например: Rossi 2015). В края на регистрацията ще бъде изпратен един имейл на вкарания адрес с код за потвърждение, който трябва да се въкара в APP. В случай, че имейлът не е в **пристигащата поща**, да се контролира в **нежеланата поща**. Възможно е да се регистрирате и чрез личния профил в Фейсбук.

Приключила фазата на регистрация, изберете как да ползвате вашия Snap:

a Модел Wi-Fi: единствена възможна настройка

> свързване чрез Wi-Fi

b Модел Wi-Fi + SIM: две възможни настройки, изберете между:

> свързване чрез Wi-Fi

> свързване чрез SIM DATI

ВНИМАНИЕ! От този момент нататък не затваряйте повече APP.

5.2.3 ПОДГОТВЕТЕ SNAP ЗА ДИРЕКТНО СВЪРЗВАНЕ СЪС СМАРТФОН ИЛИ ТАБЛЕТ

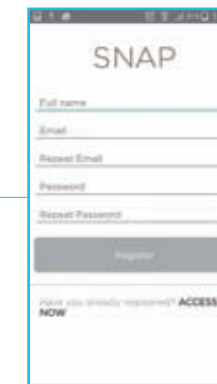
Възможно е да се активира директната връзка два различни начина:

a Чрез продължително задържане на бутон за **нулиране**, намиращ се под съклото на Snap (>5 сек. – докато не се чуе звуковият сигнал и не се види светлинният feedback, описан по-долу).

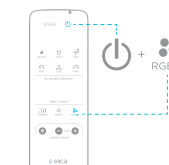
b Чрез дистанционното устройство: ползвайки комбинацията на бутоните **ON/OFF + RGB** с продължително задържане (>1сек.).

При потвърждение за извършена подготовка на Snap за директно свързване, една светлинна точка с оранжев цвят започва да се върти по посока на часовниковата стрелка върху короната.

ВНИМАНИЕ! От задействането на фазата на приемане, Snap остава в очакване на следващата команда за 20 минути. Който и да е бутон, натиснат върху дистанционното устройство по време на тази фаза, възпрепятства режима на готовност, водейки Snap до предварително зададената функция.



a
Чрез продължително задържане на бутон за нулиране



b
Чрез дистанционното устройство

очакване на директно свързване от смартфон или таблет



5.2.4
ДОВЪРШВАНЕ НА ДИРЕКТНОТО СВЪРЗВАНЕ SNAP-СМАРТФОН ИЛИ ТАБЛЕТ

За да извършите директното свързване, върнете се към вашия смартфон или таблет, включете Wi-Fi и се свържете с мрежата SNAP_XXXX. Светлинната точка се оцветява в зелено и два звукови сигнала потвърждават успешното свързване.

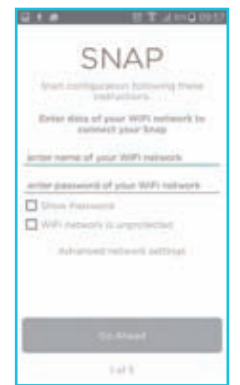


5.2.5
СВЪРЗВАНЕ КЪМ CLOUD

В този момент Snap е готов да бъде свързан към cloud. Ако сте избрали свързване чрез Wi-Fi да се следва процедура 5.2.5.A. Ако сте избрали свързване чрез SIM DATI да се следва процедура 5.2.5.B

5.2.5.A
СВЪРЗВАНЕ ЧРЕЗ МРЕЖА WI-FI

Върнете се към APP и следвайте водещата процедура, за да настроите вашия Snap, после вкарайте:
 _Име SSID и парола на вашата мрежа
 _Име, което искате да дадете на вашия Snap
 _Исканите данни за оптимизиране на функциите на Snap.



5.2.5.B
СВЪРЗВАНЕ ЧРЕЗ SIM DATI

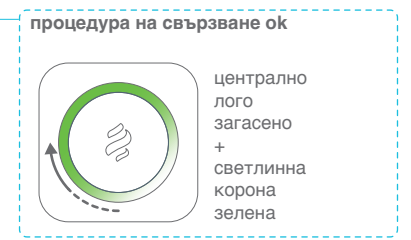
Върнете се към APP и следвайте инструкциите, за да настроите вашия Snap, после въведете:
 _Името, което искате да дадете на вашия Snap
 _Всички искани данни за оптимизиране работата на Snap.



За да приключите свързването на Snap към CLOUD, изберете **“изпрати”** от App. Следвайте последните указания на App и изчакайте 90 секунди.

Светещата точка остава зелена, показва се една светлинна следа отдолу, първо оранжева после зелена, в потвърждение на извършено свързване.

В потвърждение на това, че процедурата е успяла, светлинната корона се оцветява в зелено и Snap издава два звукови сигнала.



ВНИМАНИЕ!
 В случай на липсващо свързване, светлинната корона се оцветява в червено и SNAP издава един звуков сигнал. Следвайте указанията на APP, за да повторите процедурата



6_Свързване на Snap с аспиратора

Благодарение на интегрираното действие Link, аспираторите Elica Sense съвместно са в състояние да задействат Snap, когато нивата на дим и миризми надвишат техния капацитет на филтриране.

Преди да се премине към свързване, уверете се, че аспираторът е в Stand by, или не е във фаза на засмукване.

6.1
ДА СЕ ДОВЕДЕ SNAP ВЪВ ФАЗА НА ПРИЕМНА АСПИРАТОРА

Възможно е да се доведе Snap **във фаза на получаване на сигнала** по три различни начина:

- a_ Чрез двоен натиск на бутона **reset**, намиращ се под стъклото на Snap
- b_ Чрез App, в раздел **reset** на Snap, достъпен чрез реда **(НАЧАЛО -> ЕДИНИЧЕН ЕКРАН SNAP -> НАСТРОЙКИ -> НУЛИРАНЕ НА SNAP -> СВЪРЗВАНЕ ДИСТАНЦИОННО УПРАВЛЕНИЕ И АСПИРАТОР -> СТАРИРАНЕ НУЛИРАНЕ ДИСТАНЦИОННО УПРАВЛЕНИЕ)**
- c_ Чрез дистанционното устройство: ползвайте комбинацията бутони **ON/OFF + DRY** с продължително задържане (>1сек.).



Чрез двоен натиск на бутона reset



Чрез App



Чрез дистанционното устройство

При потвърждаване за достигнато разположение на **Snap във фаза на получаване**, светлинната корона се оцветява в оранжево с едно въртене на двоен поток.

ВНИМАНИЕ! Тази фаза на очакване продължава 3 минути. Което и да е копче на дистанционното управление, натиснато по време на тази фаза, възпрепятства режима на **приемане**.



6.2
ДОВЕЖДАНЕ ДО КРАЙ НА СВЪРЗВАНЕТО SNAP - АСПИРАТОР

За да приключи фазата на свързване, е достатъчно да се доведе аспираторът в **режим Sensor** (за повече информации се консултирайте с указанията на вашия аспиратор Elica) и Snap се свързва автоматично.

При потвърждение за извършено свързване, светлинна корона се оцветява в зелено, с въртене на двоен поток, и Snap издава един двоен звуков сигнал.



След няколко секунди, Snap автоматично се формира в **Link**. Централният светодиод се оцветява в оранжево.

ВНИМАНИЕ!
 Ако не се задейства никаква команда, Snap се връща към предишен режим/ работа. За да се премахне аспираторът, доведете Snap **във връзка и не задействайте** никаква команда.



7_Как действа

ТЕХНОЛОГИЯТА СПОРЕД SNAP

Snap е първото интелигентно устройство, снабдено с три сензора, които засичат постоянно качеството, влажността и температурата на въздуха. В автоматичен режим, или когато го задействате вие, Snap стартира двигателя в режим на засмукване, осигурявайки пълен обмен на въздуха. Бихте имали същия резултат, отваряйки прозорците, но без никаква загуба на топлина и енергия и без да влизат насекоми или други неприятни гости, с постоянна гаранция за намалена енергийна консумация.

ТРИТЕ СЕНЗОРА

СЕНЗОР ЗА КАЧЕСТВОТО НА ВЪЗДУХА

Установява наличността на замърсители, включително и VOCs, летливи органични съединения, произхождащи от дима, почистващи препарати, аерозолни продукти, строителни материали, пари, идващи от готвене.



СЕНЗОР ЗА ВЛАГАТА

Държи под контрол влагата, произведена от пари на готвене или други действия, намалявайки появата на бактерии и мухал, чувствителни към много влажна среда.



СЕНЗОР ЗА ТЕМПЕРАТУРАТА

Следи температурата, за да гарантира най-добрия топлинен комфорт и за да избегне ненужни загуби.

ДВИГАТЕЛЯТ

Snap е снабден с двигател "brushless" последно поколение, в състояние да гарантира намалена консумация (само 7W при максимална скорост на засмукване).

8_Специфика на продукта

ТЕХНИЧЕСКИ ДАННИ

Напрежение на захранването (Vac):	230/50Hz		
Консумация (W):	3 (скорост min) - 7 (скорост max)		
Капацитет на засмукване (m3/h):	60 (скорост min) - 150 (скорост max)		
Обороти (RPM):	1650±50 (min speed) - 2350±50 (max speed)		
Налягане (Pa):	28 (скорост min) - 56 (скорост max)		
Шум (dBA):	47 (скорост min) - 60 (скорост max)		
Шум Lp на 3 mt (dBA):	27 (скорост min) - 40 (скорост max)		

СЕНЗОРИ

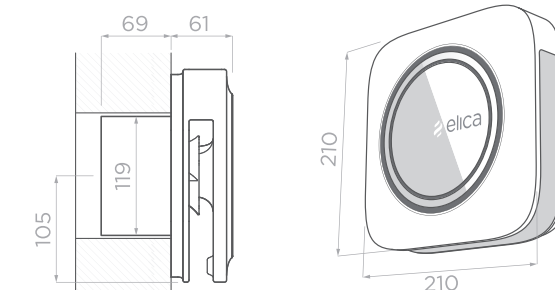
Температура:	-40°C to +125°C		
Влажност:	0 to 100%		
Качество на въздуха:	Водород (H2)	1 to 1000 ppm	
	Въглероден окис (CO)	5 to 1000 ppm	
	Пропан (C3H8)	3 to 2000 ppm	(10% LIE)
	Изо-Бутан (C4H10)	5 to 2000 ppm	(10% LIE)
	Етанол (C2H6O)	1 to 1000 ppm	
	Метан (CH4)	200 to 3000 ppm	
	Амоняк (NH3)	5 to 1000 ppm	

СВЕТЛИННИ СИГНАЛИЗАЦИИ

Активни функции:	ЦЕНТРАЛЕН LED RCG
Действие и други състояния:	LED КОРОНА RGB

РАЗМЕРИ

Ширина:	210 mm
Височина:	210 mm
Дълбочина:	61+69 mm
Отвор (Ø):	119 mm



ИЗИСКВАНИЯ НА СИСТЕМАТА

Връзка Wi-Fi	
Смартфон или таблет:	с iOS 7 или следващи версии - с Android 4,03 или следващи версии

WIRELESS

Безопасност на поддържащата Wireless :	отворена, WEP, WPA2
Връзка Wi-Fi действаща:	802.11 b/g/n @ 2.4GHz
SSID:	не скрит
Връзка Wi-Fi фабрична:	неподдържана

9_ Основни функции

Пет функции ви позволяват да настроите Snap според вашите специфични нужди.

Първият път, в който се задейства и във всеки един момент Snap застава във фаза на приемане. Научава, тоест, да разпознава вашата среда чрез непрекъснати отчитания, извършени от неговите сензори (качество, влажност и температура на въздуха). По този начин е в състояние да определи едно "идеално положение", която представлява неговия референтен стандарт.

BG



AUTOMATIC

Snap се задейства напълно автоматично и само, когато е необходимо.

Ако един от сензорите разпознае стойности, различни от предварително регистрираните и идентифицирани като "идеално положение", двигателят се активира в режим на засмукване.

Какво прави

Освобождава средата от миризми, замърсителни като прах, цветен прашец, домашен прах, акари, химични замърсители, произтичащи от дим, аерозолни продукти, почистващи препарати, бои, пари, идващи от готвене, излишна влага и възможно разпространение на бактерии, плесени, вируси, свързани с него.

Следи температурата и регулира потока въздух на изхода, за да избегне ненужни термични промени и ненужни загуби.

Препоръчва се

За да бъдете винаги сигурни, че имате качествен въздух и максимална производителност, без никакви притеснения.



DETOX

Snap се активира в присъствието на нежелани миризми и замърсители.

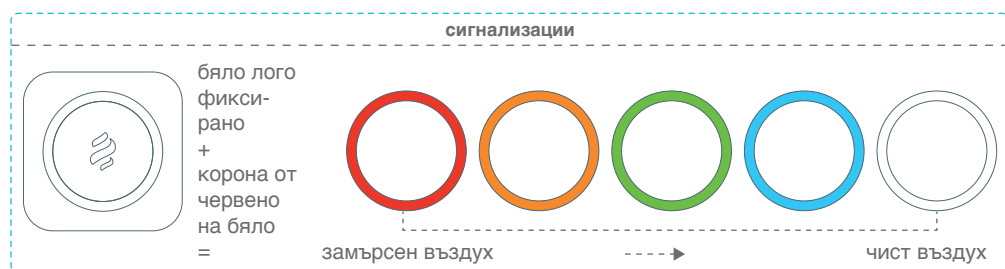
Ако сензорът за качество на въздуха открие някаква промяна по отношение на предварително регистрираната и идентифицирана като "идеално положение", двигателят се активира в режим на засмукване.

Какво прави

Фокусира се върху качеството на въздуха, освобождава пространството от миризми и замърсители като прах, цветен прашец, домашен прах, акари, химически замърсители, произтичащи от дим, спрейове, почистващи препарати, бои, изпарения от готвене.

Препоръчва се

При присъствието на неприятни миризми и при излишни миризми, идващи от готвене на храни, от тютюнопушене, от използване на почистващи препарати или други източници.



20



DRY

Snap се активира при наличието на висока стойност на влажност.

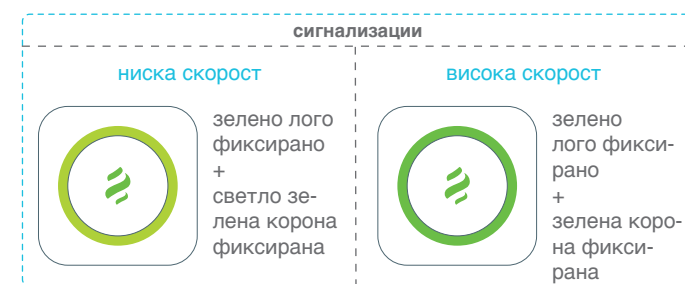
Ако сензорът за влажност на въздуха открие стойности, по-високи от предварително регистрираните и идентифицирани като "идеално положение", двигателят се активира в режим на засмукване.

Какво прави

Фокусира се върху измерването на влажността във въздуха и задейства, ако е необходимо, смяна на въздуха, намалявайки възможността за формиране на конденс или мухал. Предпазва вашето здраве и това на вашата среда.

Препоръчва се

При наличието на излишък на пари, при среда без смяна на въздуха за кратки или дълги периоди (напр. пътувания или периоди на затваряне).



BG



MANUAL

Snap се активира по ваша команда.

Ако имате нуждата да проветрите вашата среда, може да настроите Snap на минимална или максимална скорост.

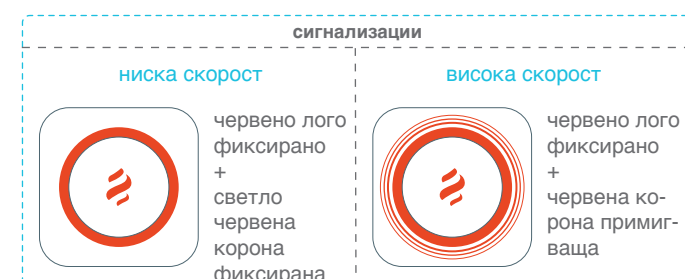


Какво прави

Сменя въздуха на околната среда от 25mq само за 30min.

Препоръчва се

Когато желаете да активирате Snap според вашите нужди.



LINK

Snap се активира във връзка с вашия аспиратор Elica.

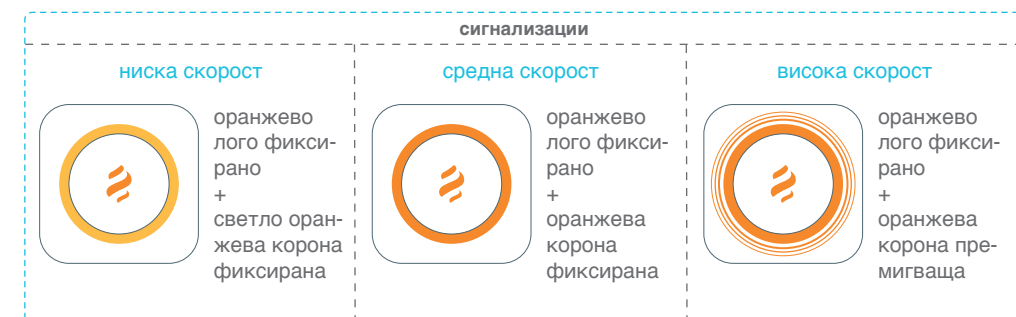
Ако сензора на аспиратор улови интензивни дим и миризми, Snap се задейства автоматично, повишавайки ефективността на аспирация.

Какво прави

Премахва нежеланите миризми много по-бързо и за кратко време възстановява оптимални условия в кухнята.

Препоръчва се

За да подобри производителността на вашия аспиратор в ситуации на особено задължаващо готвене.



Внимание!

Можете да активирате тази функция, само ако притежавате аспиратор Elica Sense, която може да се свърже със Snap. Системата Stream ви позволява да свържете Snap с аспиратора и плота за готвене: посетете сайта www.elica.com, за да откриете съвместимата гама и да намерите най-близкия продавач до вас.

21

10_ Специални функции

Към основните функции се добавят и специалните функции, предназначени, за да ви позволят да взаимодействате по още по-лесен и функционален начин със Snap.

СВЕТЛИНИ

Проверете светлинната корона на Snap и я ползвайте като вътрешно осветление или за да създадете специална атмосфера. Можете да решите дали да запалите или загасите короната, да засилите или намалите светлината ѝ и да създадете романтична и успокояваща атмосфера с хромотерапия, избирайки специфичен цвят или настроение. Тази функция може да се задейства от Snap App и от дистанционното устройство.

RELAX MODE

Проектирана е за ситуации на максимален релакс, тази опция ви дава възможност да персонализирате работата на Snap. Ако разговаряте с приятели или сте на дивана и се наслаждавате на един хубав филм и Snap задейства своя двигател, защото чувства нужда да подобри качеството на въздуха, можете да регулирате неговата намеса, намалявайки стойността му, за да си осигурите максимална ефективност по отношение на засмукване и ниско ниво на шума. Тази опция е достъпна за функциите *Automatic*, *Dry* и *Detox*.

Опцията се изключва автоматично, ако се промени функцията или след 12 часа, отвеждайки Snap към неговото стандартно действие.

Тази функция се задейства от Snap App и от дистанционното устройство.

ВКЛЮЧВАНЕ /ИЗКЛЮЧВАНЕ ЗВУКОВЕТЕ ЗА КОНТРОЛ НА ДИСТАНЦИОННОТО УСТРОЙСТВО

Възможно е да се включи или изключи едно звуково известие, когато се задейства една функция чрез дистанционното устройство.

УПРАВЛЕНИЕ НА ПОВЕЧЕ SNAP ЕДНОВРЕМЕННО

Носи благосъстояние и комфорт във всяко едно от вашите помещения, инсталирайте Snap в кухнята, във всекидневната или в офиса: благодарение на опцията “създай група” можете лесно да активирате или спирате една и съща функция за повече Snap в един и същ момент. Една зелена или червена отметка ще ви предупреди дали Snap от групата работят в синхрон, следвайки вашите команди или дали някой се е откачил от групата, защото е управляван от друг потребител или поради някоя аномалия. Тази функция се активира от Snap App.

СПОДЕЛЯНЕ НА SNAP С ДРУГИ ПОТРЕБИТЕЛИ

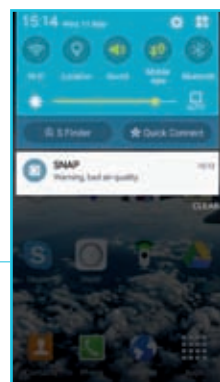
Решете дали да управлявате и споделяте стойностите на въздуха, изменени от вашия Snap с други потребители.

Тази функция може да се активира чрез Snap App.

ПОЛУЧАВАНЕ НА ИЗВЕСТИЯ

Решете дали да задействате/спирате показването на едно известие на вашия смартфон, което ви предупреждава за лошото качество на въздуха във вашата околна среда.

Тази функция се активира от Snap App.



11_ Контролиране на Snap

Snap може да се управлява от Snap App или чрез доставеното дистанционното устройство.

11.1

SNAP APP

Snap App ви позволява да персонализирате конфигурирането и оптимизирането работата на вашия Snap. Чрез своя интуитивен интерфейс, можете винаги да прочетете стойностите за качеството, влажността и температурата на въздуха, да управлявате Snap, да получавате известия относно качеството на въздуха, да активирате функции и да имате достъп до един свят от услуги, безплатно актуализиране и нови функции.

Snap App действа за смартфон от последно поколение. Съвместим е и с устройствата с *iOs7* и последстващи *или 4.03* и последстващи.

11.1.2

КАК ДА СЕ АКТИВИРАТ ОСНОВНИТЕ ФУНКЦИИ ЧРЕЗ SNAP APP

AUTOMATIC

Snap се активира по напълно автоматичен начин и само, когато е необходимо.

За да активирате тази функция, изберете командата “**активирай функция**” върху съответната карта. Картата на функцията сменя цвета си, от бяло на синьо, за да потвърди настъпило активиране.

DETOX

Snap се активира при наличието на нежелани миризми и замърсители.

За да се активира тази функция, изберете командата “**активирай функция**” върху съответната карта. Картата на функцията сменя цвета си, от бяло на сиво, за да потвърди настъпило активиране.

DRY

Snap се активира при наличието на високо ниво на влажност.

За да се активира тази функция, изберете командата “**активирай функция**” върху съответната карта. Картата на функцията сменя цвета си, от бяло на зелено, за да потвърди настъпило активиране.

MANUAL

Snap се активира по ваша команда.

За да се активира тази функция, изберете команда “*Avvia Min*” или “*Avvia Max*” върху съответната карта, според това къде искате да действат минимална или максимална скорост на засмукване. И в този случай картата променя цвета си, от бяло на червено, за да потвърди настъпилото активиране. Цветната карта показва, че в този момент е активна тази специфична функция.

LINK

Snap се активира при свързване с вашия аспиратор Elica.

Внимание! Можете да активирате тази функция, само ако притежавате аспиратор Elica свързващ се със Snap.

За да активирате функцията, следвайте този ред: **НАЧАЛО» ЕКРАН ЕДИНИЧЕН SNAP » НАСТРЙКИ » УПРАВЛЕНИЕ » ЛИНК и активирайте функцията**. След като сте я активирали, ще можете да я намерите на единичния екран Snap заедно с другите функции.

За да активирате тази функция, изберете командата “активирай функция” върху съответната карта. Картата на функцията променя цвета си, от бяло на оранжево, за да потвърди настъпилото активиране.

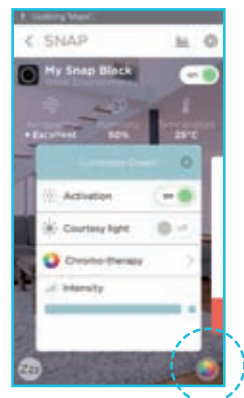
11.1.3

КАК ДА СЕ АКТИВИРАТ СПЕЦИФИЧНИТЕ ФУНКЦИИ SNAP APP

СВЕТЛИНИ

За да се влезе в раздел **“контрол на светлините на светлинната корона”** изберете **бутона долу вдясно**. Един команден прозорец ще ви позволи да влезете до следните опции:

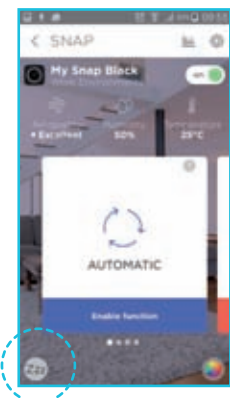
- _ Включване
- _ Вътрешно осветление
- _ Хромотерапия
- _ Интензивност



RELAX MODE

За да си осигурите оптимална ефективност по отношение на засмукване и тишина.

За да активирате тази опция, изберете **бутона долу вляво**.

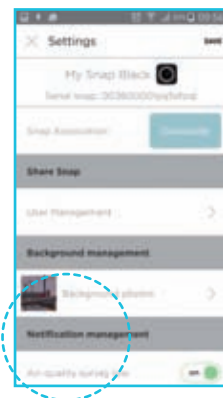


УПРАВЛЕНИЕ НА ИЗВЕСТИЯТА

За да включите/изключите показването на едно известие на вашия смартфон, което ви предупреждава за лошото качество на въздуха във вашата среда.

За да активирате опцията, следвайте този ред:

НАЧАЛО» ЕКРАН ЕДИНИЧЕН SNAP» НАСТРОЙКИ» УПРАВЛЕНИЕ ИЗВЕСТИЯ» ON/OFF



СЪЗДАВАНЕ НА ГРУПА

Тази функция ви позволява да управлявате повече Snap едновременно.

_ За да създадете една нова група, следвайте този ред:

НАЧАЛО» БУТОН “+” ГОРЕ ВДЯСНО» СЪЗДАЙ НОВА ГРУПА

_ Въведете име на групата и изберете Snap да вкарате.

_ От този момент можете да изберете дали да видите всеки единичен Snap или една от вашите групи.



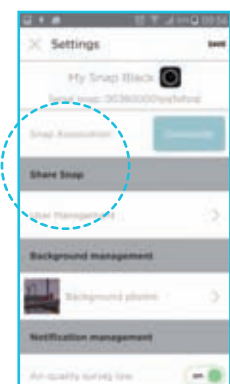
СПОДЕЛИ SNAP

Тази функция ви позволява да се споделите вашия Snap с други потребители.

_ За задействане на функциите следвайте този ред:

НАЧАЛО» ЕКРАН ЕДИНИЧЕН SNAP» НАСТРОЙКИ» СПОДЕЛИ SNAP» УПРАВЛЕНИЕ ПОТРЕБИТЕЛИ» БУТОНЪТ ГОРЕ ВДЯСНО (ВКАРАЙ ИКОНА)» ПОКАНИ НОВ ПОТРЕБИТЕЛ

_ Въведете електронен адрес (ползван във фазата на регистрация и създаване на профил) на потребителя, които искате да дадете възможност за споделяне.











11.2

ДИСТАНЦИОННО УСТРОЙСТВО

Модерно и ергономично, дистанционното устройство ви позволява да контролирате вашия Snap от който и да е ъгъл на стаята. Стъкло и сензорни бутони му придават стил и елегантност, гарантирайки в същото време бързо и точно въвеждане.

11.2.1

КАК ДА АКТИВИРАТЕ ОСНОВНИТЕ ФУНКЦИИ ЧРЕЗ ДИСТАНЦИОННОТО УСТРОЙСТВО

-  **STAND BY**
С едно кратко докосване (1 сек.) се активира състоянието на Stand by, изключвайки всяка активна функция.
ON/OFF
С три кратки последователни докосвания (1 сек.) се изключва напълно Snap. С едно кратко докосване (1 сек.) се включва отново SNAP.
-  **DETOX**
Snap се активира при наличие на нежелани миризми и на замърсители.
За включване/изключване на режим relax mode, изберете отново функцията, докато е активна
-  **AUTOMATIC**
Snap се активира по напълно автоматичен начин и само, когато е необходимо.
За включване/изключване на режим relax mode, изберете отново функцията, докато е активна.
-  **DRY**
Snap се активира в присъствие на високо ниво на влажност.
За включване/изключване на режим relax mode, изберете отново функцията, докато е активна.
-  **MANUAL**
Snap се активира по ваша команда.
-  **MIN**
-  **MAX**
-  **LINK**
Snap се активира при свързване с вашия аспиратор Elica.
*Внимание!
Можете да активирате тази функция, само ако притежавате аспиратор Elica, свързващ се със Snap.*

11.2.2




КАК ДА СЕ АКТИВИРА СПЕЦИАЛНИТЕ ФУНКЦИИ ЧРЕЗ ДИСТАНЦИОННОТО УСТРОЙСТВО

-  **DIMMER**
С едно бързо докосване се загася светлинната корона.
С едно продължително докосване се регулира интензитетата на светлината.
-  **WHITE RING**
Включете ярка короната на Snap в нюанси на бяло.
-  **RGB CONTROL**
С едно кратко докосване позволява да изберете един от предпочитаните цветове. С едно продължително натискане позволява да се избере между предопределените mood.
-  **RELAX MODE**
За да се осигури оптимална ефективност по отношение на засмукване и тишина.
За да се задейства тази опция, изберете отново функцията (Automatic, Dry, Detox), докато е активна.

11.2.3

КОМАНДИ АСПИРАТОР

Тези функции управляват аспираторите Elica Sense, които могат да се свържат със Snap.

-  **LIGHT CONTROL АСПИРАТОР**
С едно кратко докосване активира светлините на аспиратора, насочени към плота за готвене. С едно продължително докосване активира светлините върху аспиратора.
-  **FAN - DECREASE**
С едно продължително докосване се намалява скоростта на засмукване на аспиратора.
-  **FAN - INCREASE**
С едно продължително докосване нараства скоростта на засмукване на аспиратора.



SNAP
air quality balancer

ΚΑΛΩΣ ΗΡΘΑΤΕ ΣΤΟΝ ΚΟΣΜΟ ΤΗΣ SNAP!

Εδώ θα βρείτε οδηγίες για την εγκατάσταση της συσκευής SNAP, για να κατεβάσετε την APP, να δηλώσετε το προϊόν σας και να το διαμορφώσετε. Ακολουθώντας τα βήματα που αναφέρονται παρακάτω, μπορείτε να ελέγξετε από μακριά τη δική σας συσκευή SNAP και να απολαύσετε τη λειτουργικότητα και τις καινοτόμες υπηρεσίες που είναι σε θέση να σας προσφέρει, ακόμα και όταν είστε μακριά από το σπίτι.

ΔΕΙΚΤΗΣ

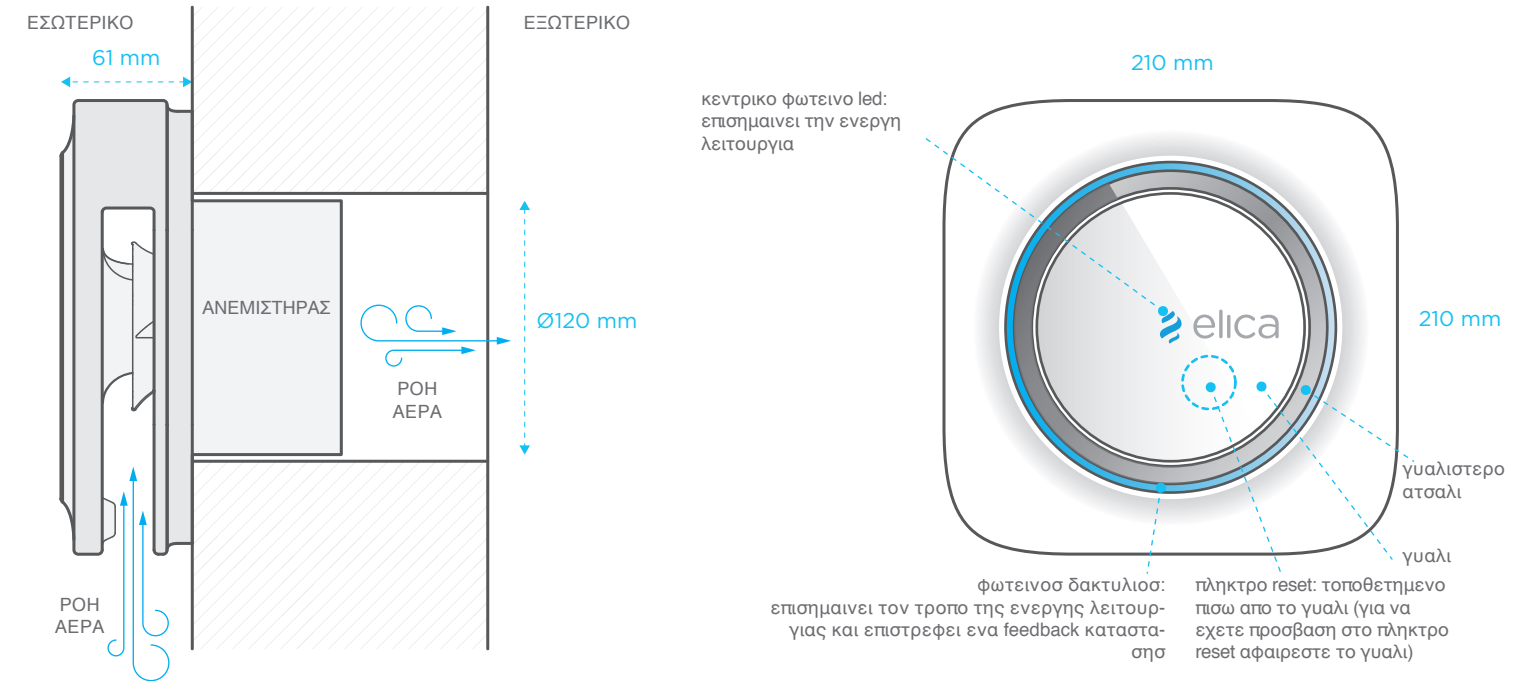
1_ΠΡΟΕΓΚΑΤΑΣΤΑΣΗ	3
2_ΠΟΥ ΝΑ ΕΓΚΑΤΑΣΤΗΣΕΤΕ ΤΗ ΣΥΣΚΕΥΗ SNAP	3
3_ΠΩΣ ΝΑ ΠΡΟΕΤΟΙΜΑΣΤΕΙΤΕ ΓΙΑ ΤΗΝ ΕΓΚΑΤΑΣΤΑΣΗ ΤΗΣ ΣΥΣΚΕΥΗΣ SNAP	4
4A_ΔΙΑΔΙΚΑΣΙΑ ΕΓΚΑΤΑΣΤΑΣΗΣ ΜΕ ΚΡΥΦΟ ΚΑΛΩΔΙΟ ΤΡΟΦΟΔΟΣΙΑΣ ΗΛΕΚΤΡΙΚΟΥ ΔΙΚΤΥΟΥ	5
4B_ΔΙΑΔΙΚΑΣΙΑ ΕΓΚΑΤΑΣΤΑΣΗΣ ΜΕ ΕΚΤΕΘΕΙΜΕΝΟ ΚΑΛΩΔΙΟ	9
5_ΠΡΩΤΗ ΔΙΑΜΟΡΦΩΣΗ	14
5.1_ΣΥΣΧΕΤΙΣΗ ΤΗΣ ΣΥΣΚΕΥΗΣ SNAP ΜΕ ΤΟ ΤΗΛΕΧΕΙΡΙΣΤΗΡΙΟ	14
5.2_ΔΙΑΜΟΡΦΩΣΗ ΤΗΣ SNAP APP ΚΑΙ ΣΥΝΔΕΣΗ ΣΤΟ CLOUD	15
6_ΣΥΣΧΕΤΙΣΗ ΤΗΣ ΣΥΣΚΕΥΗΣ SNAP ΣΤΟΝ ΑΠΟΡΡΟΦΗΤΗΡΑ	17
7_ΠΩΣ ΛΕΙΤΟΥΡΓΕΙ	18
8_ΤΕΧΝΙΚΟ ΔΕΛΤΙΟ ΤΗΣ ΣΥΣΚΕΥΗΣ SNAP	19
9_ΒΑΣΙΚΕΣ ΛΕΙΤΟΥΡΓΙΕΣ	20
10_ΕΙΔΙΚΕΣ ΛΕΙΤΟΥΡΓΙΕΣ	22
11_ΕΛΕΓΧΕΤΕ ΤΗ ΣΥΣΚΕΥΗ SNAP	23
11.1_SNAP APP	23
11.2_ΤΗΛΕΧΕΙΡΙΣΤΗΡΙΟ	25

ΣΤΟ ΚΟΥΤΙ



1_Προεγκατάσταση

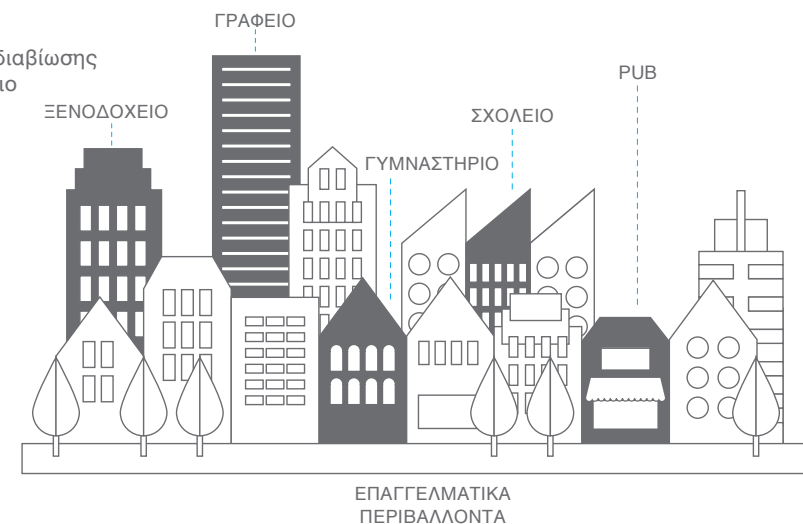
Για να λειτουργήσει η συσκευή Snap θα πρέπει να μπορεί να επικοινωνεί με το εξωτερικό μέρος των κτιρίων μέσω μιας οπής διαμέτρου 120 mm και πρέπει να είναι συνδεδεμένη με το ηλεκτρικό δίκτυο.



2_Πού να εγκαταστήσετε τη συσκευή Snap

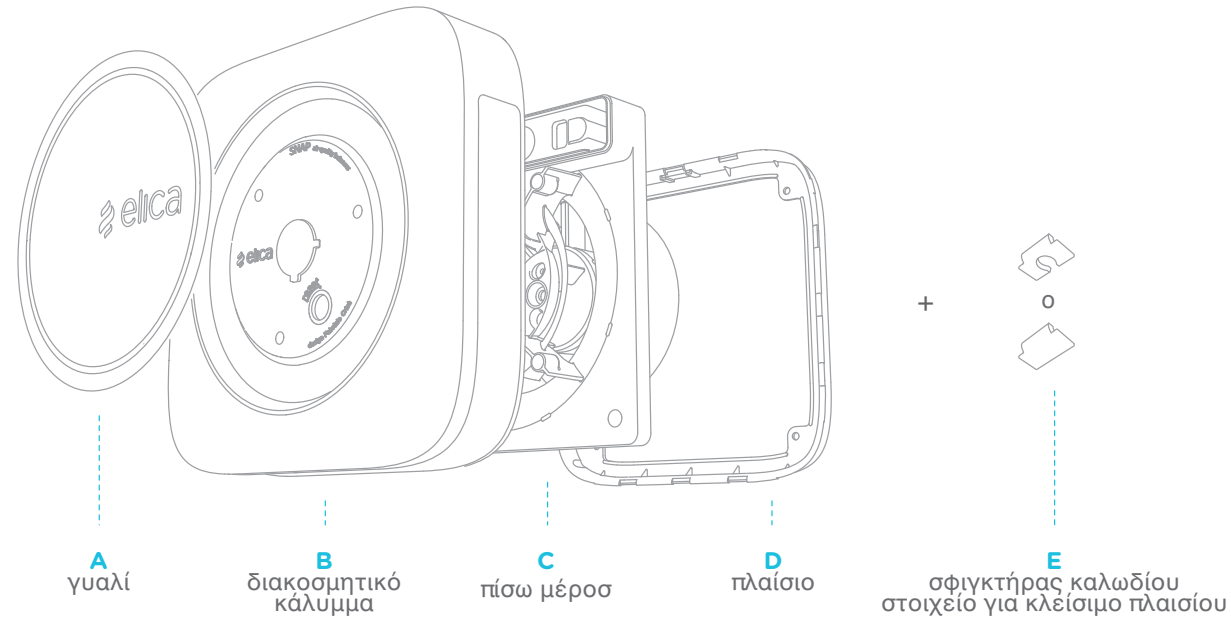
Η συσκευή Snap είναι σχεδιασμένη για το σπίτι και για τους δημόσιους χώρους. Τα προηγμένα χαρακτηριστικά που έχει της επιτρέπουν να αποφέρει ουσιαστικά οφέλη σε όλα τα περιβάλλοντα στα οποία εγκαθίσταται. Συνιστάται, μεταξύ άλλων, για:

- κάθε όροφο, συμπεριλαμβάνονται σοφίτες και ανακαινισμένα υπόγεια
- την κουζίνα
- το μπάνιο
- τους χώρους διαβίωσης
- το υπνοδωμάτιο
- το γραφείο

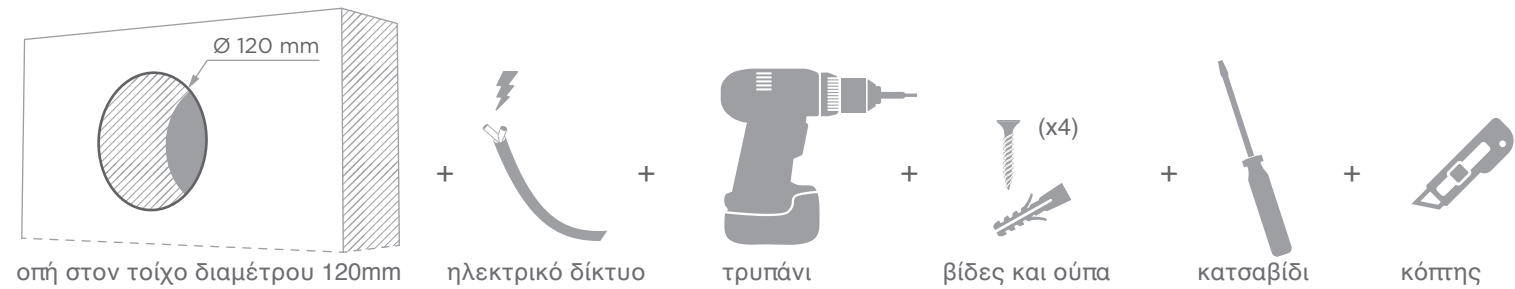


3_ Πώς να προετοιμαστείτε για την εγκατάσταση της συσκευής Snap

ΤΑ ΣΤΟΙΧΕΙΑ ΤΗΣ ΣΥΣΚΕΥΗΣ SNAP



ΑΠΑΙΤΗΣΕΙΣ ΓΙΑ ΤΗΝ ΕΓΚΑΤΑΣΤΑΣΗ



ΕΠΙΛΕΞΤΕ ΤΗ ΛΥΣΗ ΠΟΥ ΤΑΙΡΙΑΖΕΙ ΚΑΛΥΤΕΡΑ ΣΤΙΣ ΑΝΑΓΚΕΣ ΣΑΣ

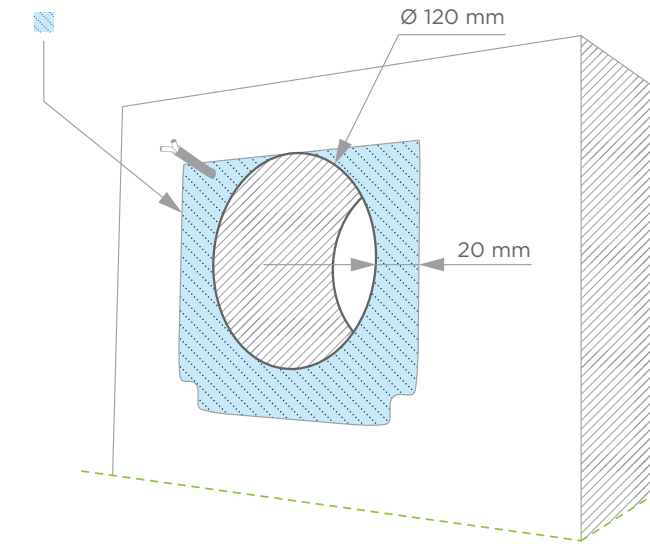
Η Snap μπορεί να εγκατασταθεί με κρυφό ή με εκτεθειμένο καλώδιο τροφοδοσίας ηλεκτρικού δικτύου. Επιλέξτε τη λύση που ταιριάζει καλύτερα στις ανάγκες σας.

ΔΙΑΔΙΚΑΣΙΑ ΕΓΚΑΤΑΣΤΑΣΗΣ ΜΕ ΚΡΥΦΟ ΚΑΛΩΔΙΟ ΤΡΟΦΟΔΟΣΙΑΣ (4A)
ΔΙΑΔΙΚΑΣΙΑ ΕΓΚΑΤΑΣΤΑΣΗΣ ΜΕ ΕΚΤΕΘΕΙΜΕΝΟ ΚΑΛΩΔΙΟ (4B)

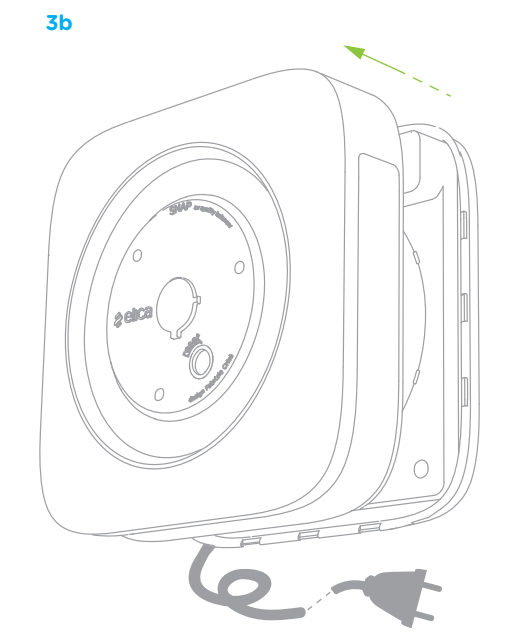
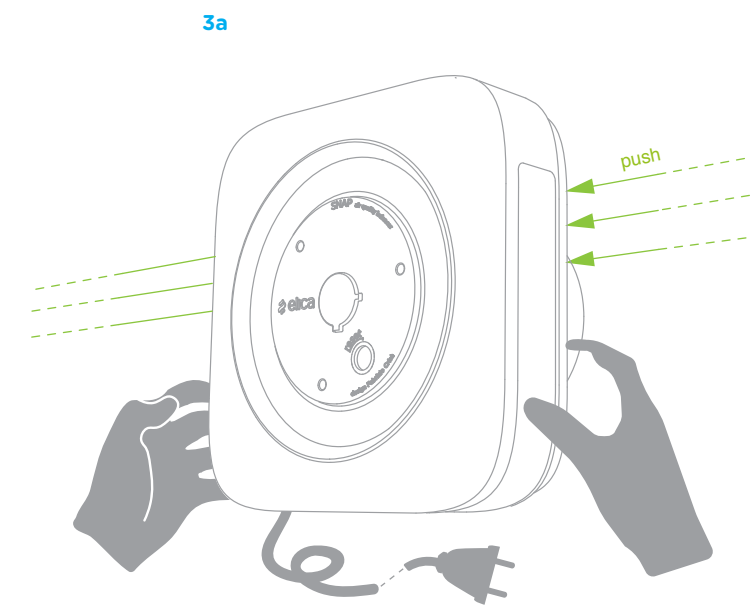
4A_ Διαδικασία εγκατάσταση με κρυφο καλωδιο τροφοδοσιασ ηλεκτρικου δικτυου

Πριν προχωρήσετε, βεβαιωθείτε ότι έχετε αποσυνδέσει την παροχή ρεύματος από το ηλεκτρικό δίκτυο μέσω του κεντρικού διακόπτη.

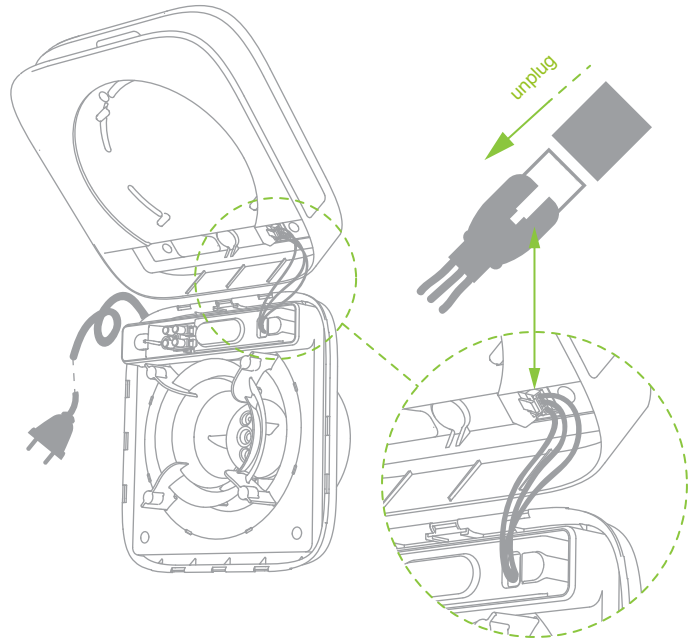
1. ΤΡΥΠΗΣΤΕ ΤΟΝ ΤΟΪΧΟ Ή ΧΡΗΣΙΜΟΠΟΙΗΣΤΕ ΤΙΣ ΥΠΆΡΧΟΥΣΕΣ ΤΡΥΠΕΣ
2. ΑΦΑΙΡΉΣΤΕ ΤΟ ΓΥΑΛΙ ΑΠΌ ΤΟ ΔΙΑΚΟΣΜΗΤΙΚΌ ΚΑΛΥΜΜΑ, ΑΣΚΉΝΤΑΣ ΜΙΑ ΕΛΑΦΡΆ ΠΪΕΣΗ ΚΑΤΑ ΜΪΗΚΟΣ ΤΗΣ ΠΕΡΙΜΈΤΡΟΥ ΓΙΑ ΝΑ ΤΟ ΕΛΕΥΘΕΡΨΕΤΕ ΑΠΌ ΤΟΥΣ ΜΑΓΝΉΤΕΣ



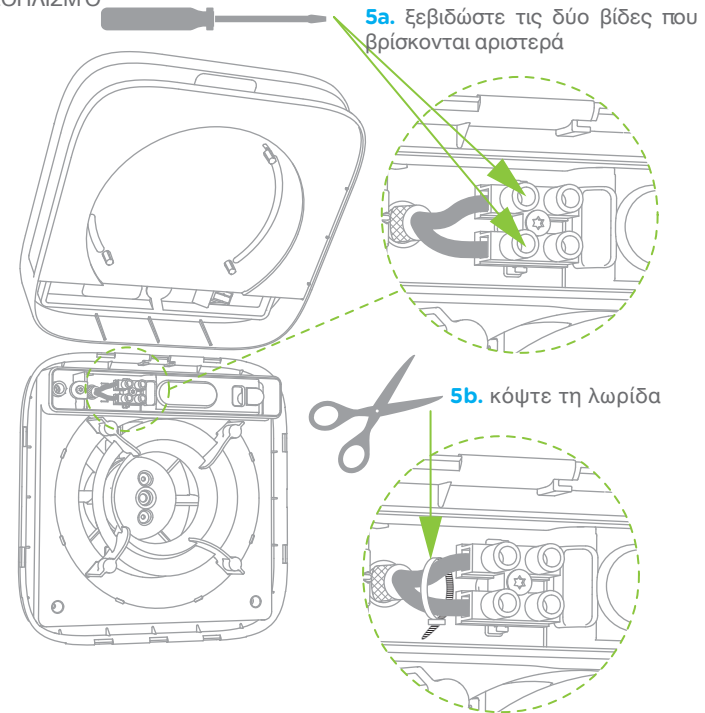
3. ΒΓΆΛΤΕ ΤΟ ΔΙΑΚΟΣΜΗΤΙΚΌ ΚΑΛΥΜΜΑ ΑΣΚΉΝΤΑΣ ΕΛΑΦΡΪΑ ΠΪΕΣΗ ΣΤΟ ΠΪΣΩ ΜΈΡΟΣ ΤΗΣ ΠΛΆΚΑΣ



4. ΑΠΟΣΥΝΔΕΣΤΕ ΤΟ ΚΑΛΩΔΙΟ ΣΥΝΔΕΣΗΣ ΣΤΟ ΕΣΩΤΕΡΙΚΟ ΜΕΡΟΣ ΤΟΥ ΔΙΑΚΟΣΜΗΤΙΚΟΥ ΚΑΛΥΜΜΑΤΟΣ

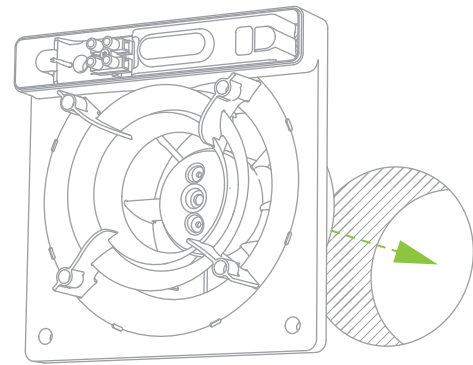


5. ΑΠΟΣΥΝΔΕΣΤΕ ΤΟ ΗΛΕΚΤΡΙΚΟ ΚΑΛΩΔΙΟ ΠΟΥ ΣΑΣ ΠΑΡΕΧΕΤΑΙ ΣΤΟΝ ΕΞΟΠΛΙΣΜΟ

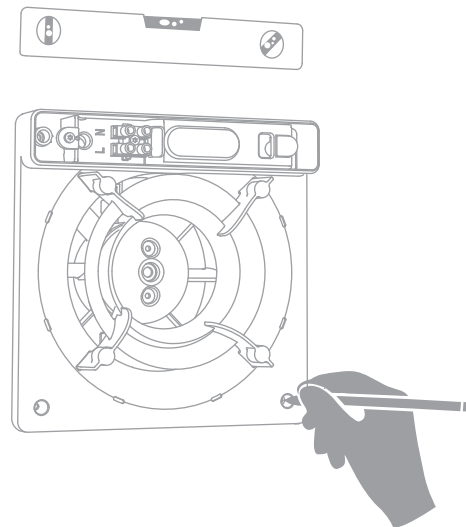


6. ΠΡΟΕΤΟΙΜΑΣΤΕ ΟΤΙ ΧΡΕΙΑΖΕΤΑΙ ΓΙΑ ΤΗ ΣΤΕΡΕΩΣΗ

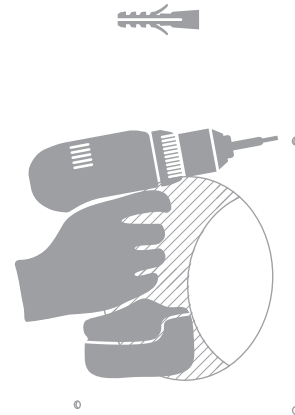
6a. τοποθετήστε το πίσω μέρος στην οπή εξόδου



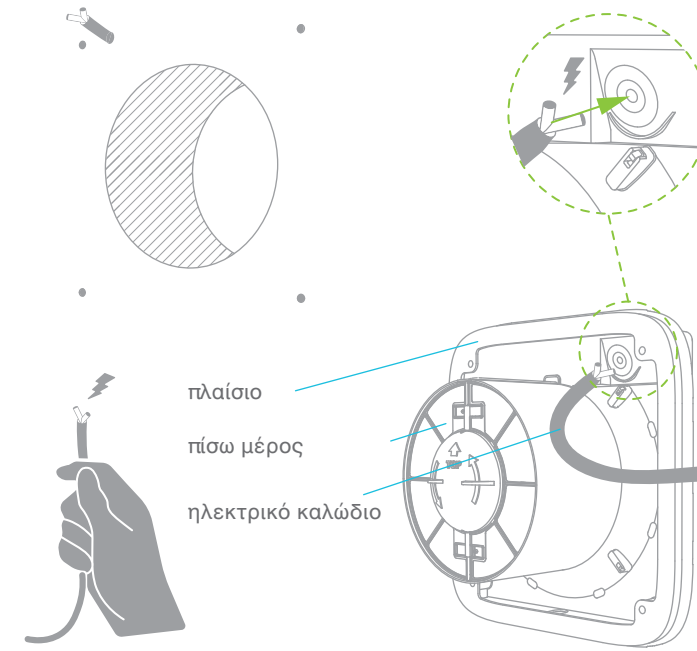
6b. χρησιμοποιήστε το πίσω μέρος ως καλίμπρα για να σημαδεύσετε τα σημεία στερέωσης



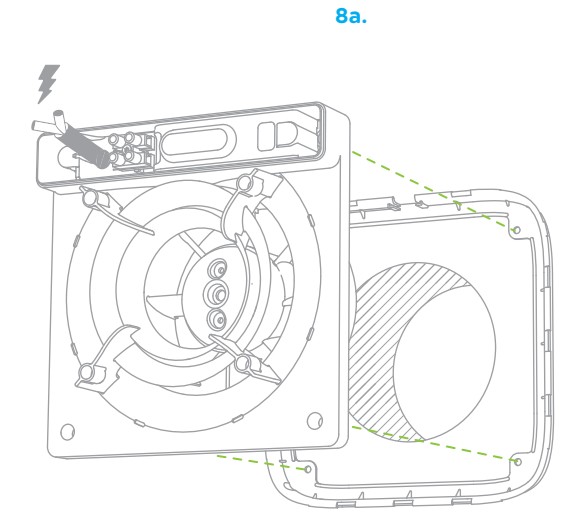
6c. τρυπήστε τον τοίχο σε 4 σημεία και τοποθετήστε τα ούπα



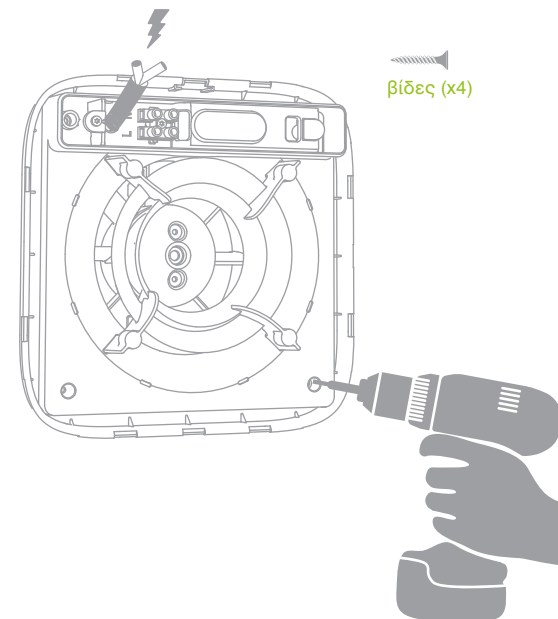
7. ΤΟΠΟΘΕΤΗΣΤΕ ΤΟ ΠΛΑΪΣΙΟ ΠΙΣΩ ΑΠΟ ΤΟ ΠΙΣΩ ΜΕΡΟΣ ΚΑΙ ΠΕΡΑΣΤΕ ΤΟ ΗΛΕΚΤΡΙΚΟ ΚΑΛΩΔΙΟ ΜΕΣΑ ΣΤΗΝ ΚΑΤΑΛΛΗΛΗ ΤΡΥΠΑ



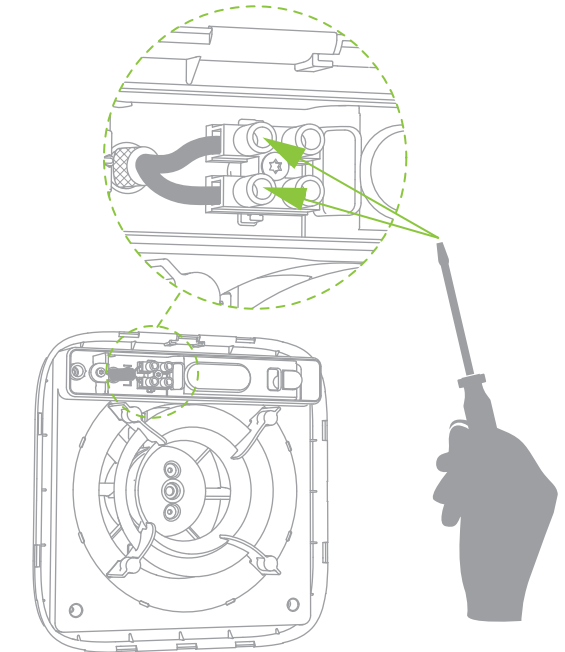
8. ΤΟΠΟΘΕΤΗΣΤΕ ΤΟ ΠΛΑΪΣΙΟ ΚΑΙ ΤΟ ΠΙΣΩ ΜΕΡΟΣ



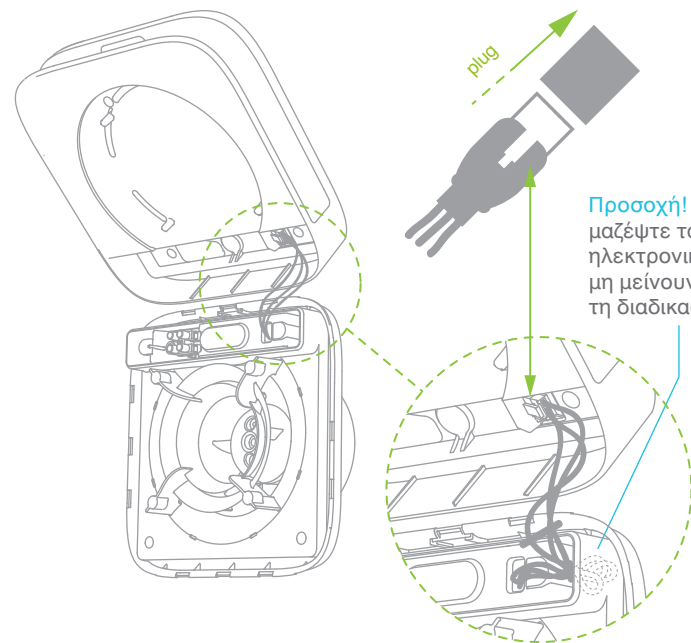
8b. στερεώστε στον τοίχο με βίδες



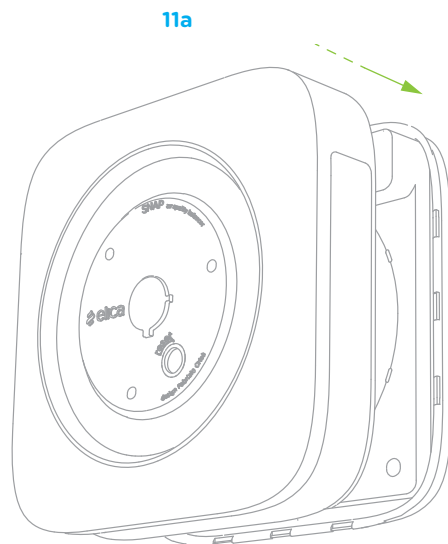
9. ΔΗΜΙΟΥΡΓΗΣΤΕ ΜΙΑ ΣΥΝΔΕΣΗ ΜΕΤΑΞΥ ΤΗΣ ΣΥΣΚΕΥΗΣ SNAP ΚΑΙ ΤΟΥ ΠΡΟΕΠΙΛΕΓΜΕΝΟΥ ΚΑΛΩΔΙΟΥ



10. ΕΠΑΝΑΤΟΠΟΘΕΤΗΣΤΕ ΤΟ ΔΙΑΚΟΣΜΗΤΙΚΟ ΚΑΛΥΜΜΑ ΚΑΙ ΣΥΝΔΕΣΤΕ ΤΟ ΗΛΕΚΤΡΟΝΙΚΟ ΜΕΡΟΣ ΤΗΣ SNAP



11. ΣΥΝΔΕΣΤΕ ΤΟ ΔΙΑΚΟΣΜΗΤΙΚΟ ΚΑΛΥΜΜΑ ΣΤΟ ΠΛΑΪΣΙΟ



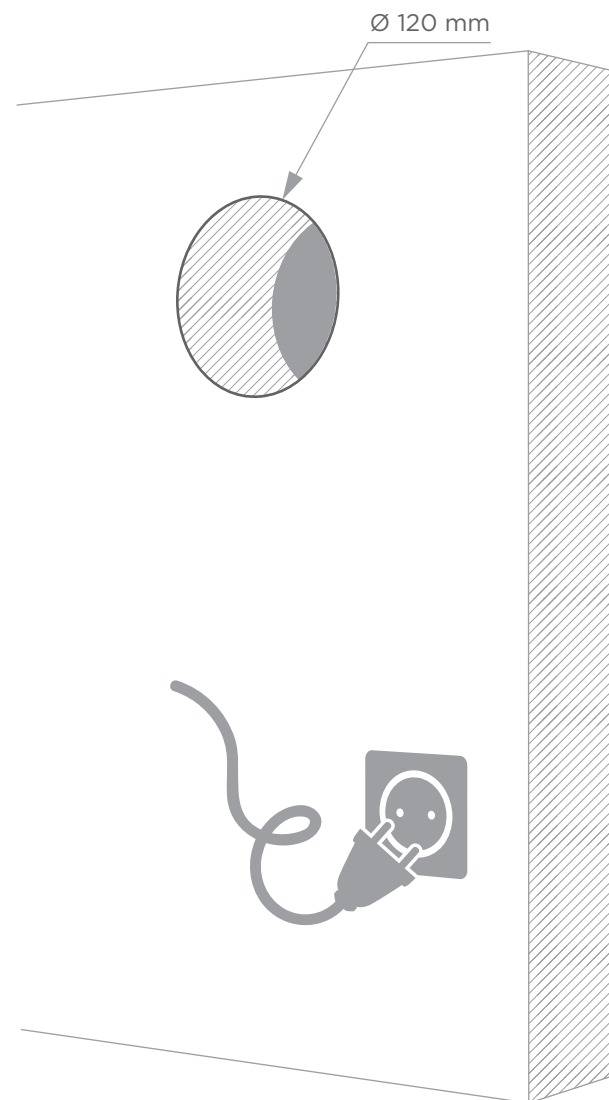
11a

Η ΣΥΣΚΕΥΗ SNAP ΜΠΟΡΕΙ ΝΑ ΤΡΟΦΟΔΟΤΕΙΤΑΙ ΑΠΟ ΤΟ ΗΛΕΚΤΡΙΚΟ ΔΙΚΤΥΟ. ΕΙΝΑΙ ΤΩΡΑ ΕΤΟΙΜΗ ΓΙΑ ΝΑ ΡΥΘΜΙΣΤΕΙ



4B_ Διαδικασία εγκατάσταση με εκτεθειμένο καλώδιο

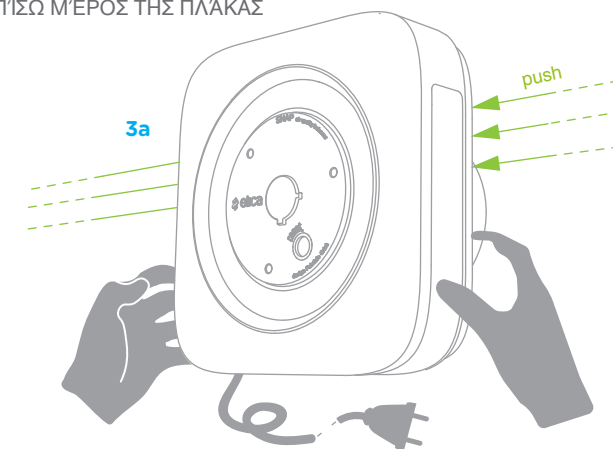
1. ΤΡΥΠΗΣΤΕ ΤΟΝ ΤΟΪΧΟ Ή ΧΡΗΣΙΜΟΠΟΙΗΣΤΕ ΤΙΣ ΥΠΑΡΧΟΥΣΕΣ ΤΡΥΠΕΣ



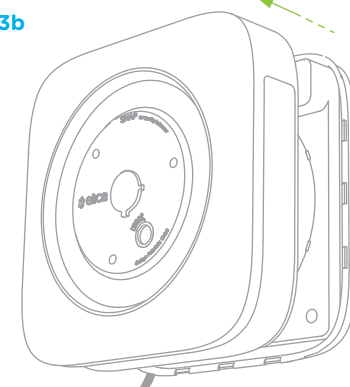
2. ΑΦΑΙΡΕΣΤΕ ΤΟ ΓΥΑΛΙ ΑΠΟ ΤΟ ΔΙΑΚΟΣΜΗΤΙΚΟ ΚΑΛΥΜΜΑ, ΑΣΚΩΝΤΑΣ ΜΙΑ ΕΛΑΦΡΑ ΠΙΕΣΗ ΚΑΤΑ ΜΗΚΟΣ ΤΗΣ ΠΕΡΙΜΕΤΡΟΥ ΓΙΑ ΝΑ ΤΟ ΕΛΕΥΘΕΡΩΣΤΕ ΑΠΟ ΤΟΥΣ ΜΑΓΝΗΤΕΣ



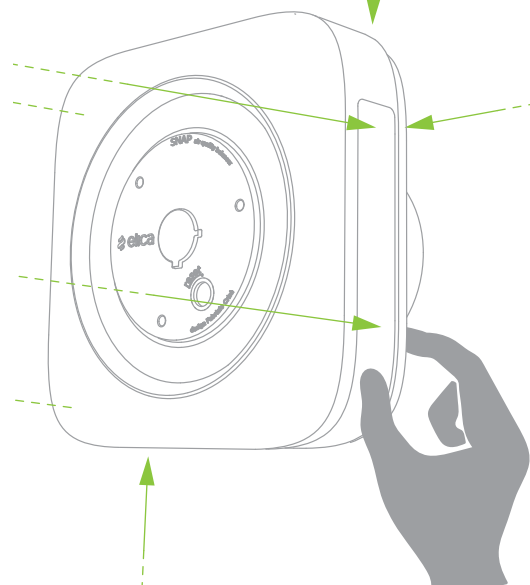
3. ΒΓΆΛΤΕ ΤΟ ΔΙΑΚΟΣΜΗΤΙΚΟ ΚΑΛΥΜΜΑ ΑΣΚΩΝΤΑΣ ΜΙΑ ΕΛΑΦΡΙΑ ΠΙΕΣΗ ΣΤΟ ΠΙΣΩ ΜΕΡΟΣ ΤΗΣ ΠΛΑΚΑΣ



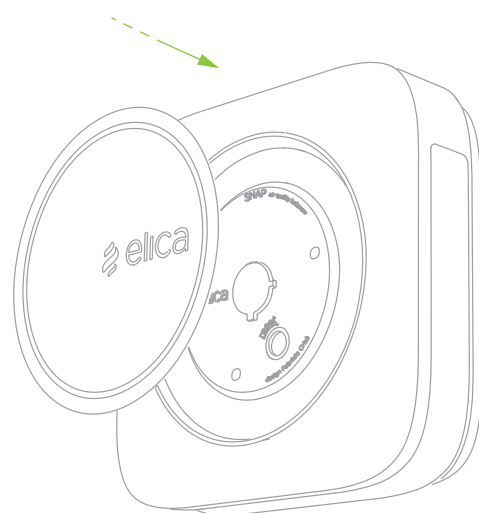
3b



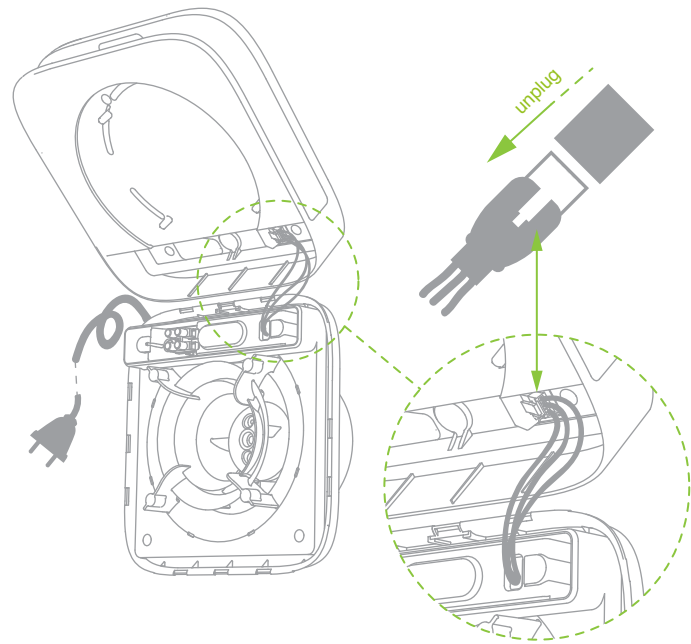
11b. ασκήστε μια μικρή πίεση γύρω από ολόκληρη την περίμετρο



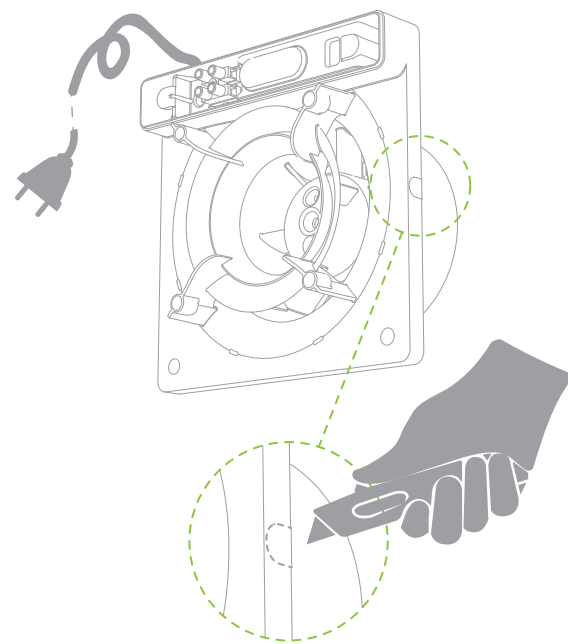
12. ΤΟΠΟΘΕΤΗΣΤΕ ΞΑΝΑ ΤΟ ΓΥΑΛΙ ΣΤΟ ΔΙΑΚΟΣΜΗΤΙΚΟ ΚΑΛΥΜΜΑ



4. ΑΠΟΣΥΝΔΕΣΤΕ ΤΟ ΚΑΛΩΔΙΟ ΣΥΝΔΕΣΗΣ ΣΤΟ ΕΣΩΤΕΡΙΚΟ ΜΕΡΟΣ ΤΟΥ ΔΙΑΚΟΣΜΗΤΙΚΟΥ ΚΑΛΥΜΜΑΤΟΣ

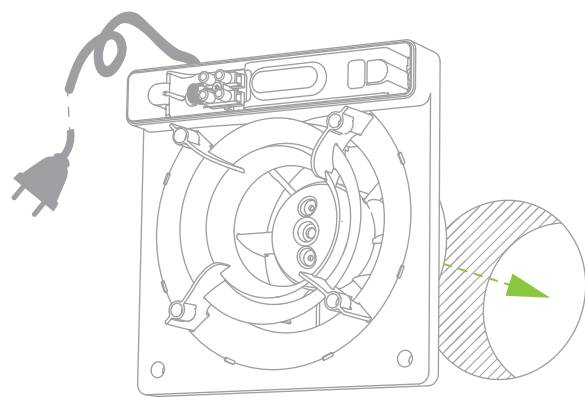


5. ΕΠΙΛΕΞΤΕ ΑΠΟ ΠΟΙΑ ΠΛΕΥΡΑ ΝΑ ΠΕΡΑΣΕΙ ΤΟ ΚΑΛΩΔΙΟ ΚΑΙ ΚΟΨΤΕ ΑΝΑΛΟΓΩΣ ΤΟ ΠΙΣΩ ΜΕΡΟΣ ΤΟΥ ΣΩΜΑΤΟΣ ΣΤΟ ΑΝΤΙΣΤΟΙΧΟ ΣΗΜΕΙΟ

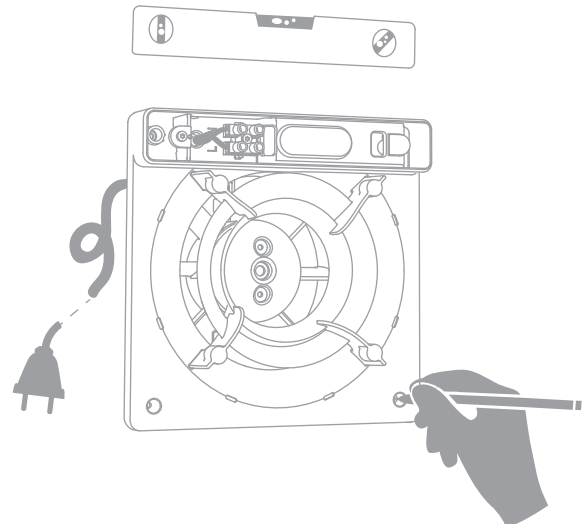


6. ΠΡΟΕΤΟΙΜΑΣΤΕ ΟΤΙ ΧΡΕΙΑΖΕΤΑΙ ΓΙΑ ΤΗ ΣΤΕΡΕΩΣΗ

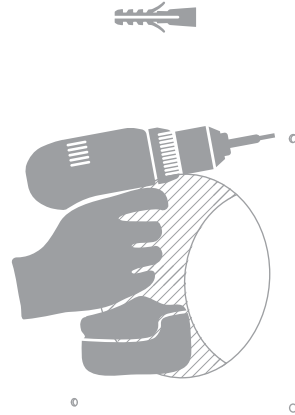
6a. τοποθετήστε το πίσω μέρος στην οπή εξόδου



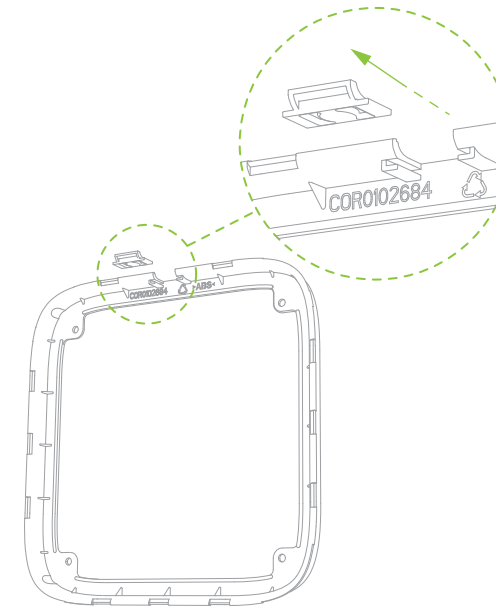
6b. χρησιμοποιήστε το πίσω μέρος ως καλίμπρα για να σημαδεύσετε τα σημεία στερέωσης



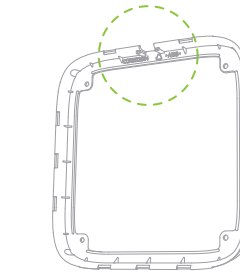
6c. τρυπήστε τον τοίχο σε 4 σημεία και τοποθετήστε τα ούπα



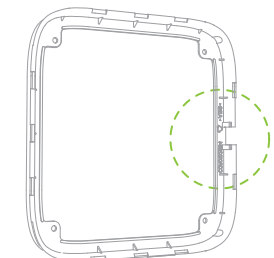
7. ΒΓΆΛΤΕ ΤΟ ΚΟΜΜΑΤΙ ΚΛΕΙΣΙΜΑΤΟΣ ΤΟΥ ΠΛΑΪΣΙΟΥ



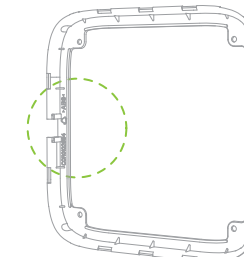
8. ΤΟΠΟΘΕΤΗΣΤΕ ΤΟ ΠΛΑΪΣΙΟ ΑΝΑΛΟΓΑ ΜΕ ΤΗΝ ΚΑΤΕΎΘΥΝΣΗ ΠΟΥ ΕΧΕΤΕ ΕΠΙΛΕΞΕΙ ΓΙΑ ΤΗ ΔΙΕΛΕΥΣΗ ΤΟΥ ΚΑΛΩΔΙΟΥ



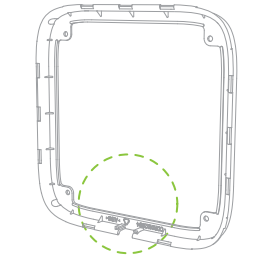
8a. έξοδος με το καλώδιο ψηλά



8b. έξοδος με το καλώδιο δεξιά

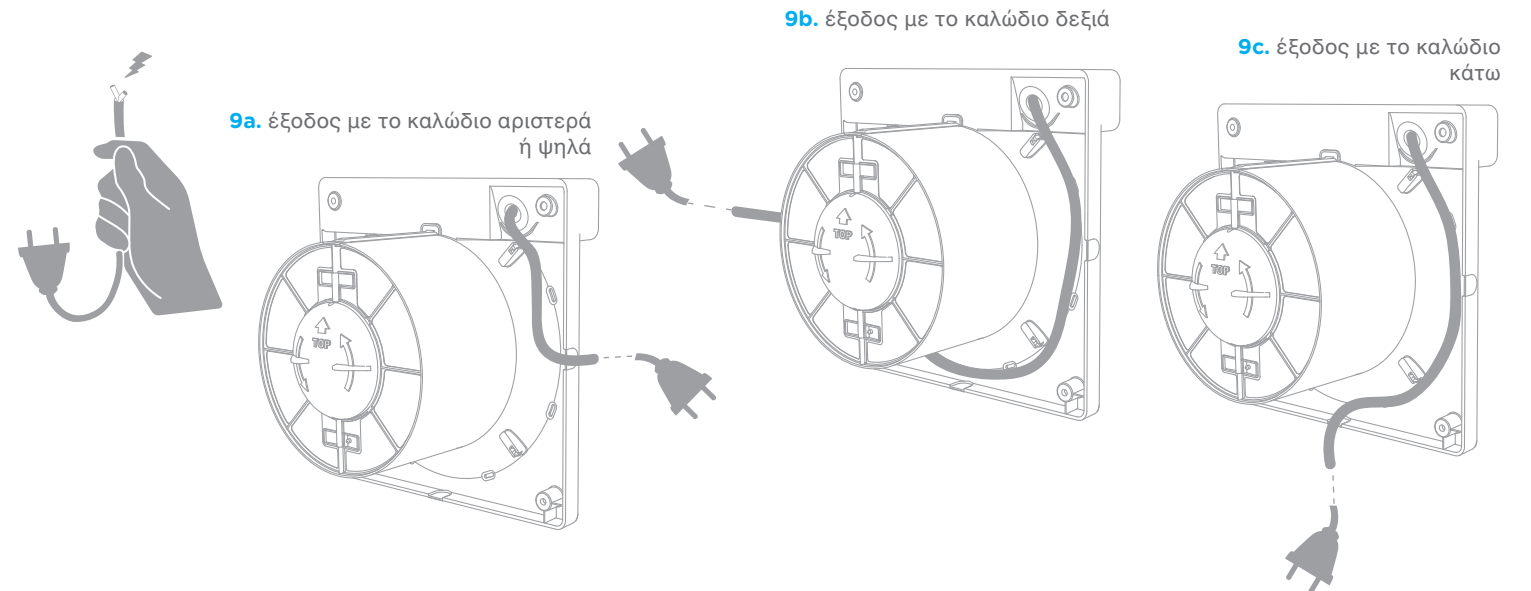


8c. έξοδος με το καλώδιο αριστερά



8d. έξοδος με το καλώδιο κάτω

9. ΤΟΠΟΘΕΤΗΣΤΕ ΤΟ ΗΛΕΚΤΡΙΚΟ ΚΑΛΩΔΙΟ ΣΥΜΦΩΝΑ ΜΕ ΜΙΑ ΑΠΟ ΤΙΣ ΠΑΡΑΚΑΤΩ ΛΎΣΕΙΣ:



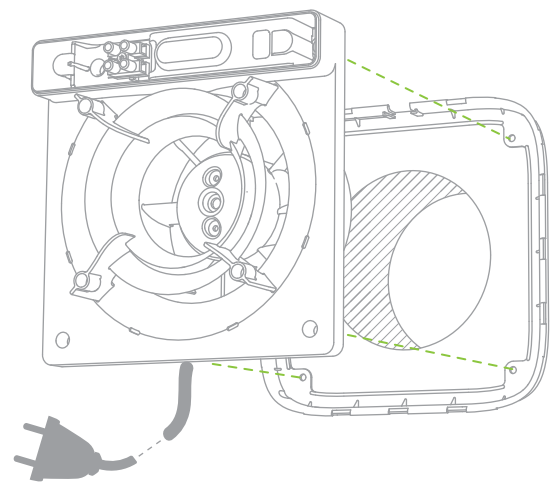
9a. έξοδος με το καλώδιο αριστερά ή ψηλά

9b. έξοδος με το καλώδιο δεξιά

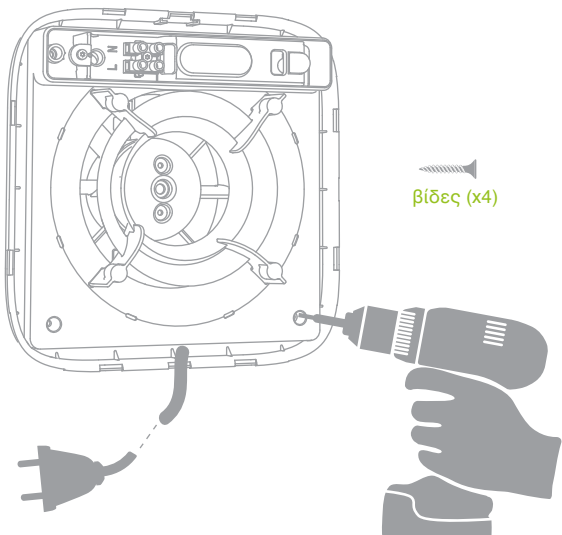
9c. έξοδος με το καλώδιο κάτω

10. ΤΟΠΟΘΕΤΗΣΤΕ ΤΟ ΠΛΑΪΣΙΟ ΚΑΙ ΤΟ ΠΙΣΩ Μ'ΕΡΟΣ

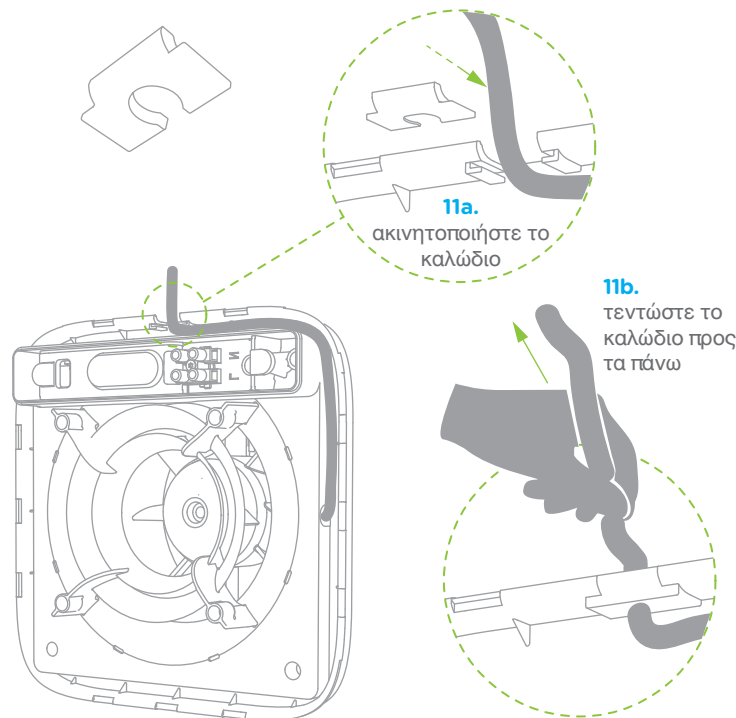
10a.



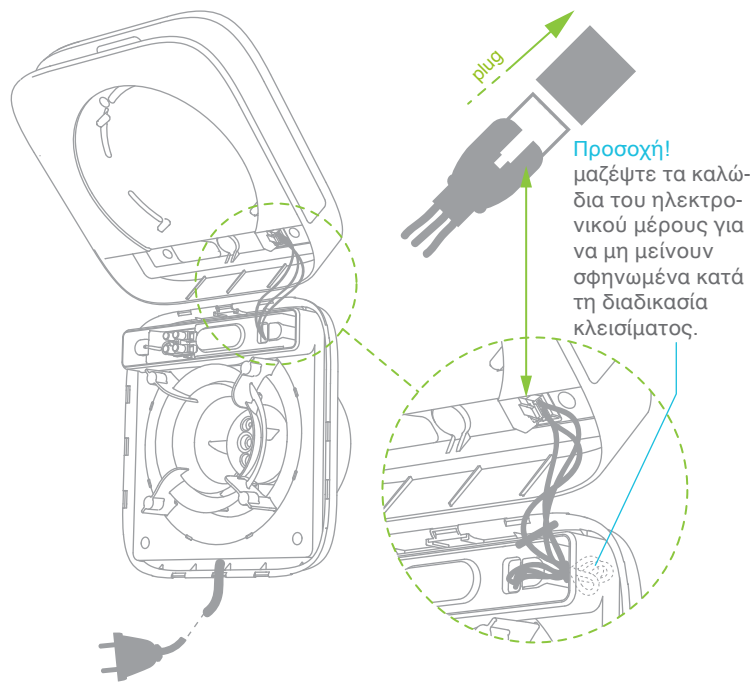
10b. στερεώστε στον τοίχο με τις βίδες



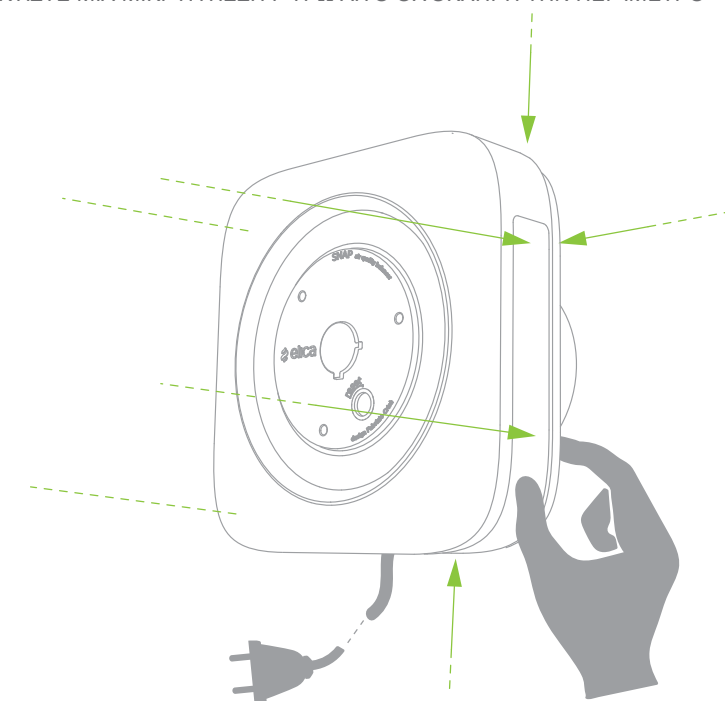
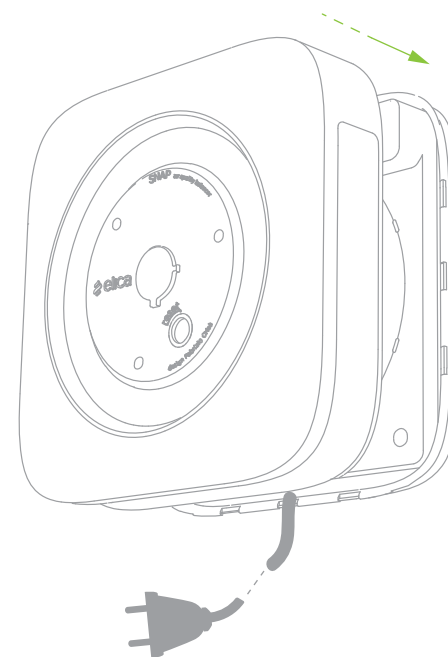
11. ΤΟΠΟΘΕΤΗΣΤΕ ΤΟ ΣΦΙΓΚΤ'ΗΡΑ ΚΑΛΩΔΪΟΥ ΠΟΥ ΈΧΕΤΕ ΣΤΗ ΔΙΑΘΕΣ'Η ΣΑΣ



12. ΕΠΑΝΑΤΟΠΟΘΕΤΗΣΤΕ ΤΟ ΔΙΑΚΟΣΜΗΤΙΚΌ ΚΑΛΥΜΜΑ ΚΑΙ ΣΥΝΔ'ΕΣΤΕ ΤΟ ΗΛΕΚΤΡΟΝΙΚΌ Μ'ΕΡΟΣ ΤΗΣ ΣΥΣΚΕΥ'ΗΣ SNAP



13. ΣΥΝΔ'ΕΣΤΕ ΤΟ ΔΙΑΚΟΣΜΗΤΙΚΌ ΚΑΛΥΜΜΑ ΣΤΟ ΠΛΑΪΣΙΟ. ΑΣΚ'ΗΣΤΕ ΜΙΑ ΜΙΚΡ'Η ΠΪΕΣΗ Γ'ΥΡΩ ΑΠ'Ο ΟΛ'ΟΚΛΗΡΗ ΤΗΝ ΠΕΡΪΜΕΤΡΟ



14. ΤΟΠΟΘΕΤΗΣΤΕ ΞΑΝΑ ΤΟ ΓΥΑΛΪ ΣΤΟ ΔΙΑΚΟΣΜΗΤΙΚΌ ΚΑΛΥΜΜΑ



15. ΣΥΝΔ'ΕΣΤΕ ΤΟ ΚΑΛΩΔΙΟ ΣΤΗΝ ΠΡΪΖΑ



Η ΣΥΣΚΕΥ'Η SNAP ΕΪΝΑΙ Τ'ΩΡΑ ΈΤΟΙΜΗ ΝΑ ΡΥΘΜΙΣΤΕΪ



5_Πρώτη Διαμόρφωση

Η συσκευή Snap, μετά από την πρώτη σύνδεση με το ηλεκτρικό δίκτυο, εκτελεί διαδικασίες ρυθμίσεων, που είναι ορατές μέσω φωτεινών ανατροφοδοτήσεων (feedback) του κεντρικού led και του φωτεινού δακτυλίου. Στο τέλος, αυτών, η Snap ετοιμάζεται για τις επόμενες φάσεις συσχέτισης.

5.1 ΣΥΣΧΕΤΙΣΗ ΤΗΣ ΣΥΣΚΕΥΗΣ SNAP ΜΕ ΤΟ ΤΗΛΕΧΕΙΡΙΣΤΗΡΙΟ

5.1.1 ΟΔΗΓΗΣΤΕ ΤΗ SNAP ΣΤΗ ΦΑΣΗ ΛΗΨΗΣ ΣΗΜΑΤΟΣ ΤΗΛΕΧΕΙΡΙΣΤΗΡΙΟΥ

Κατά την πρώτη ενεργοποίηση η Snap προετοιμάζεται αυτόματα στη φάση λήψης σήματος για 5 λεπτά. Η συσκευή Snap πληροφορεί ότι είναι έτοιμη για τη συσχέτιση μέσω του φωτεινού δακτυλίου που χρωματίζεται πορτοκαλί.

Εάν έχουν περάσει 5 λεπτά και δεν έχει αλληλεπιδράσει με τη Snap ή εάν επιλέξατε να συσχετίσετε το τηλεχειριστήριο σε μεταγενέστερο χρόνο σε σχέση με την πρώτη ενεργοποίηση, είναι δυνατό να θέσετε σε λειτουργία τη φάση λήψης σήματος με δύο διαφορετικούς τρόπους: **a** και **b**



a
πιέζοντας σύντομα (1 δευτερόλεπτο) το πλήκτρο reset που βρίσκεται κάτω από το γυαλί της συσκευής Snap



b
μέσω του τμήματος reset της App, ακολουθώντας τη διαδικασία (Home -> Οθόνη μεμονωμένη συσκευή Snap -> Ρυθμίσεις -> Reset της Snap -> Συσχέτιση τηλεχειριστηρίου και απορροφητήρα -> Ξεκίνηση Reset Τηλεχειριστηρίου)

Η συσκευή Snap πληροφορεί ότι είναι έτοιμη για τη συσχέτιση μέσω του φωτεινού δακτυλίου που χρωματίζεται πορτοκαλί.

ΠΡΟΣΟΧΗ! Στην περίπτωση που έχουν γίνει προηγούμενες συσχετίσεις τηλεχειριστηρίων, και οι δύο τρόποι (a και b) ακυρώνουν τις προηγούμενες συσχετίσεις.

5.1.2 ΠΩΣ ΝΑ ΟΛΟΚΛΗΡΩΣΕΤΕ ΤΗ ΣΥΣΧΕΤΙΣΗ ΤΗΣ ΣΥΣΚΕΥΗΣ SNAP ΜΕ ΤΟ ΤΗΛΕΧΕΙΡΙΣΤΗΡΙΟ

Για να ολοκληρώσετε τη φάση συσχέτισης του τηλεχειριστηρίου, πιέστε το συνδυασμό πλήκτρων DIMMER + RGB με μεγαλύτερης διάρκειας πάτημα (> 1 δευτερόλεπτο).

Ως επιβεβαίωση της επιτυχημένης συσχέτισης, ο φωτεινός δακτύλιος χρωματίζεται πράσινος και η συσκευή Snap εκπέμπει δύο ηχητικά σήματα.

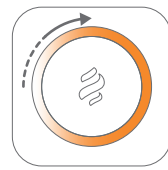
Μετά από λίγα δευτερόλεπτα, η συσκευή Snap περνάει στη φάση stand-by, ο φωτεινός δακτύλιος σβήνει και το κεντρικό led χρωματίζεται λευκό.

ΠΡΟΣΟΧΗ! Αν δεν ενεργοποιήσετε καμιά εντολή, η συσκευή Snap επιστρέφει στην κατάσταση stand by ή στη λειτουργία που είχε τεθεί προηγουμένως και για να συσχετίσετε το τηλεχειριστήριο θα πρέπει να επαναφέρετε τη Snap στη φάση λήψης σήματος επεμβαίνοντας στη Snap ή χρησιμοποιώντας την App.

5.1.3 ΣΥΣΧΕΤΙΣΗ ΤΗΣ ΣΥΣΚΕΥΗΣ SNAP ΜΕ ΠΕΡΙΣΣΟΤΕΡΑ ΤΗΛΕΧΕΙΡΙΣΤΗΡΙΑ

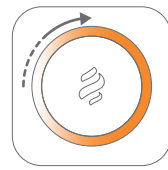
Αν επιθυμείτε να προσθέσετε νέα τηλεχειριστήρια, χρησιμοποιήστε το τηλεχειριστήριο που έχετε ήδη συσχετίσει και πιέστε το συνδυασμό πλήκτρων ON/OFF + DIMMER με μεγαλύτερης διάρκειας πάτημα (> 1 δευτερόλεπτο) για να φέρετε τη Snap στη φάση συσχέτισης του νέου τηλεχειριστηρίου. Ο φωτεινός δακτύλιος χρωματίζεται πορτοκαλί και στο εσωτερικό του είναι ορατές τόσες ατομικές πράσινες λυχνίες led, όσος είναι ο αριθμός των τηλεχειριστηρίων που έχουν ήδη συσχετιστεί με τη συσκευή Snap. Για να τερματίσετε τη φάση συσχέτισης του τηλεχειριστηρίου ακολουθήστε το σημείο 5.1.2

λήψη σήματος τηλεχειριστηρίου



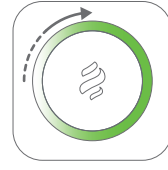
κεντρικός λογότυπος σβησμένος + φωτεινός δακτύλιος είναι πορτοκαλί

λήψη σήματος τηλεχειριστηρίου



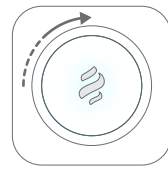
κεντρικός λογότυπος σβησμένος + φωτεινός δακτύλιος είναι πορτοκαλί

Έχει γίνει η συσχέτιση τηλεχειριστηρίου



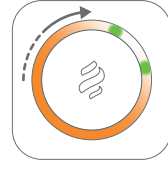
κεντρικός λογότυπος σβησμένος + φωτεινός δακτύλιος είναι πράσινος

stand by



κεντρικός λογότυπος λευκός + φωτεινός δακτύλιος σβησμένος

έχει γίνει η συσχέτιση άλλων τηλεχειριστηρίων



φωτεινός δακτύλιος είναι πορτοκαλί + με πολλές ατομικές πράσινες λυχνίες led

5.2

ΔΙΑΜΟΡΦΩΣΗ ΤΗΣ SNAP APP ΚΑΙ ΣΥΝΔΕΣΗ ΣΤΟ CLOUD

Πριν ξεκινήσετε τη διαδικασία διαμόρφωσης, σας προτείνουμε να:

- a** Αποκτήσετε το όνομα SSID και τον κωδικό πρόσβασης του Wi-Fi, εάν θέλετε να χρησιμοποιήσετε αυτή τη λειτουργία για να συνδεθείτε με τη συσκευή Snap.
- b** Έχετε ένα ενεργό e-mail στο οποίο θα σταλεί ένας κωδικός επιβεβαίωσης που θα χρησιμοποιηθεί κατά τη φάση του login.

Ακολουθήστε, ως εκ τούτου, τα επόμενα στάδια:

5.2.1

ΚΑΤΕΒΑΣΤΕ ΤΗΝ APP

Εγκαταστήστε την App (Snap, Air quality Balancer) στο Smartphone ή στο Tablet σας. Αναζητήστε την 'Snap App' στο *PLAY STORE* για *Android* και στο *APP STORE* για *iOS*.

5.2.2

ΔΗΜΙΟΥΡΓΗΣΤΕ ΕΝΑ ACCOUNT

Αφού ανοίξετε την App, ακολουθήστε τα βήματα καθοδήγησης για να εγγραφείτε και να δημιουργήσετε το account σας. Θα πρέπει να εισάγετε Όνομα, Επώνυμο, Διεύθυνση e-mail και Password (που πρέπει να αποτελείται τουλάχιστον από 8 χαρακτήρες και να περιέχει τουλάχιστον ένα κεφαλαίο γράμμα, ένα μικρό και έναν αριθμό Π.χ.: Rossi2015). Στο τέλος της εγγραφής θα σας αποσταλεί ένα e-mail στη διεύθυνση που έχετε καταχωρίσει, με έναν κωδικό επιβεβαίωσης που πρέπει να καταχωρηθεί στην App. Εάν το mail δεν υπάρχει στο *inbox* σας, ελέγξτε την ανεπιθύμητη ηλεκτρονική αλληλογραφία σας. Μπορείτε να εγγραφείτε και μέσω του προφίλ σας στο *Facebook*.

Αφού ολοκληρωθεί η διαδικασία εγγραφής, μπορείτε να επιλέξετε πώς θέλετε να χρησιμοποιήσετε τη δική σας συσκευή Snap:

- a** Μοντέλο Wi-Fi: δυνατή μία διαμόρφωση > σύνδεση μέσω Wi-Fi
- b** Μοντέλο Wi-Fi + SIM: δύο δυνατές διαμορφώσεις, επιλέξτε ανάμεσα στη > σύνδεση μέσω Wi-Fi > σύνδεση μέσω SIM ΔΕΔΟΜΕΝΩΝ

ΠΡΟΣΟΧΗ! Από αυτή τη στιγμή και μετά, να μην κλείσετε ποτέ την App.

5.2.3

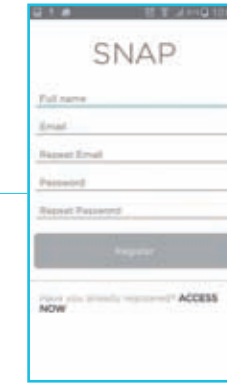
ΡΥΘΙΜΙΣΤΕ ΤΗ ΣΥΣΚΕΥΗ SNAP ΓΙΑ ΤΗΝ ΑΠΕΥΘΕΙΑΣ ΣΥΝΔΕΣΗ ΑΠΟ ΤΟ SMARTPHONE Η ΤΟ TABLET

Είναι δυνατό να ενεργοποιήσετε την απευθείας σύνδεση με δύο διαφορετικούς τρόπους:

- a** Κρατώντας πατημένο το πλήκτρο reset που βρίσκεται κάτω από το γυαλί της συσκευής Snap (> 5 δευτερόλεπτα – μέχρις ότου ακούσετε το ηχητικό σήμα και δείτε τη φωτεινή ανατροφοδότηση feedback που περιγράφεται παρακάτω).
- b** Με τηλεχειριστήριο: χρησιμοποιώντας το συνδυασμό των πλήκτρων ON/OFF + RGB με μεγαλύτερης διάρκειας πάτημα (> 1 δευτερόλεπτο).

Ως επιβεβαίωση της επιτυχημένης προδιάθεσης της συσκευής Snap στην απευθείας σύνδεση, μια φωτεινή κουκίδα πορτοκαλί χρώματος αρχίζει να περιστρέφεται δεξιόστροφα στο δακτύλιο.

ΠΡΟΣΟΧΗ! Από την ενεργοποίηση της φάσης λήψης σήματος της συσκευής Snap περιμένετε μέχρι την επόμενη εντολή 20 λεπτά. Πατώντας οποιοδήποτε πλήκτρο στο τηλεχειριστήριο κατά τη διάρκεια αυτής της φάσης, αναστέλλεται η λειτουργία αναμονής επαναφέροντας τη συσκευή Snap στη λειτουργία που είχε οριστεί προηγουμένως.



a
κρατώντας πατημένο το πλήκτρο reset



b
με τηλεχειριστήριο

αναμονή απευθείας σύνδεσης από smartphone ή tablet



κεντρικός λογότυπος σβησμένος + κουκίδα πορτοκαλί χρώματος στο φωτεινό δακτύλιο

5.2.4

ΟΛΟΚΛΗΡΩΣΤΕ ΤΗΝ ΑΠΕΥΘΕΪΑΣ ΣΥΝΔΕΣΗ SNAP SMARTPHONE Ή TABLET

Για να εκτελέσετε την απευθείας σύνδεση, επιστρέψτε στο Smartphone ή στο Tablet σας, ενεργοποιήστε τη σύνδεση Wi-Fi και συνδεθείτε με το δίκτυο SNAP_XXXX.

Το φωτεινό σημάδι χρωματίζεται πράσινο και δύο ηχητικά σήματα θα επιβεβαιώσουν την επιτυχημένη συσχέτιση.

5.2.5

ΣΥΝΔΕΣΗ ΣΤΟ CLOUD

Σ' αυτό το σημείο η συσκευή Snap είναι έτοιμη να συνδεθεί με το cloud.

Εάν έχετε επιλέξει να συνδεθείτε μέσω Wi-Fi ακολουθήστε τη διαδικασία 5.2.5.A.

Εάν έχετε επιλέξει να συνδεθείτε μέσω SIM ΔΕΔΟΜΕΝΩΝ ακολουθήστε τη διαδικασία 5.2.5.B.

5.2.5.A

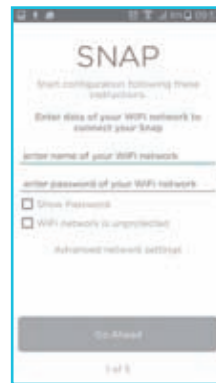
ΣΥΝΔΕΣΗ ΜΕΣΩ ΔΙΚΤΥΟΥ WI-FI

Επιστρέψτε στην App και ακολουθήστε την καθοδηγημένη διαδικασία για να διαμορφώσετε τη δική σας συσκευή Snap, στη συνέχεια, πληκτρολογήστε:

_ Το όνομα SSID και Password του δικτύου σας

_ Το όνομα που θέλετε να δώσετε στη δική σας συσκευή Snap

_ Τα δεδομένα που απαιτούνται για τη βελτιστοποίηση της λειτουργίας της συσκευής Snap.



5.2.5.B

ΣΥΝΔΕΣΗ ΜΕΣΩ SIM ΔΕΔΟΜΕΝΩΝ

Επιστρέψτε στην App και ακολουθήστε την καθοδηγημένη διαδικασία για να διαμορφώσετε τη δική σας συσκευή Snap, στη συνέχεια, πληκτρολογήστε:

_ Το όνομα που θέλετε να δώσετε στη δική σας συσκευή Snap

_ Όλα τα δεδομένα που απαιτούνται για τη βελτιστοποίηση της λειτουργίας της συσκευής Snap.



πραγματοποιημένη απευθείας σύνδεση από smartphone ή tablet



κεντρικός λογότυπος σβησμένος + κουκίδα πράσινου χρώματος στο φωτεινό δακτύλιο

Για να ολοκληρώσετε τη φάση της σύνδεσης της συσκευής Snap στο CLOUD, επιλέξτε την εντολή "αποστολή" στην εφαρμογή App.

Ακολουθήστε τις τελευταίες ενδείξεις της App και περιμένετε 90 δευτερόλεπτα.

Το φωτεινό σημάδι παραμένει πράσινο, εμφανίζεται μια φωτεινή ακτίνα στο κάτω μέρος, πρώτα πορτοκαλί χρώματος μετά το χρώμα γίνεται πράσινο, ως επιβεβαίωση της επιτυχημένης σύνδεσης.

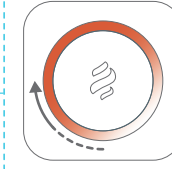
Ως επιβεβαίωση ότι η διαδικασία εκτελέστηκε με επιτυχία, ο φωτεινός δακτύλιος χρωματίζεται πράσινος και η συσκευή Snap εκπέμπει δύο ηχητικά σήματα.

ΠΡΟΣΟΧΗ!

Σε περίπτωση αποτυχημένης σύνδεσης, ο φωτεινός δακτύλιος χρωματίζεται κόκκινος και η συσκευή Snap εκπέμπει ένα ηχητικό σήμα.

Ακολουθήστε τις οδηγίες της App για να επαναλάβετε τη διαδικασία

προβλήματα σύνδεσης στο cloud



κεντρικός λογότυπος σβησμένος + φωτεινός δακτύλιος κόκκινος

αναμονή σήματος σύνδεσης



κουκίδα πράσινου χρώματος στο φωτεινό δακτύλιο + φωτεινή ακτίνα πρώτα πορτοκαλί χρώματος και μετά πράσινου στο κάτω μέρος

διαδικασία σύνδεσης ok



κεντρικός λογότυπος σβησμένος + φωτεινός δακτύλιος πράσινος

6_ Συσχετιση της συσκευης Snap στον απορροφητήρα

Χάρη στην ενσωματωμένη λειτουργία Link οι συμβατοί απορροφητήρες Elica Sense είναι σε θέση να ενεργοποιήσουν τη συσκευή Snap όταν τα επίπεδα του καπνού και των οσμών υπερβαίνουν την ικανότητα φιλτραρίσματος τους.

Πριν προχωρήσετε στη συσχέτιση, βεβαιωθείτε ότι ο απορροφητήρας βρίσκεται σε κατάσταση Stand by, ή δε βρίσκεται στη φάση της αναρρόφησης.

6.1

ΦΕΡΤΕ ΤΗ ΣΥΣΚΕΥΗ SNAP ΣΤΗ ΦΑΣΗ ΛΗΨΗΣ ΣΗΜΑΤΟΣ ΑΠΟΡΡΟΦΗΤΗΡΑ

Είναι δυνατό να φέρετε τη Snap στη **φάση λήψης σήματος** με τρεις διαφορετικούς τρόπους:

a_ Πατώντας δίπλα το **πλήκτρο reset** που βρίσκεται κάτω από το γυαλί της συσκευής Snap

b_ Μέσω της App, στην ενότητα **reset** της Snap ακολουθώντας τη διαδικασία (**HOME -> ΟΘΟΝΗ ΜΕΜΟΝΩΜΕΝΗ ΣΥΣΚΕΥΗ SNAP -> ΡΥΘΜΙΣΕΙΣ -> RESET ΤΗΣ ΣΥΣΚΕΥΗΣ SNAP -> ΣΥΣΧΕΤΙΣΗ ΤΗΛΕΧΕΙΡΙΣΤΗΡΙΟΥ ΚΑΙ ΑΠΟΡΡΟΦΗΤΗΡΑ -> ΕΝΑΡΞΗ RESET ΑΠΟΡΡΟΦΗΤΗΡΑ**)

c_ Μέσω τηλεχειριστηρίου: χρησιμοποιώντας το συνδυασμό των πλήκτρων **ON/OFF + DRY** με μεγαλύτερης διάρκειας πάτημα (> 1 δευτερόλεπτο)



a

πατώντας δίπλα το πλήκτρο reset



b

μέσω της app



c

μέσω τηλεχειριστηρίου

Ως επιβεβαίωση της επιτυχημένης προδιάθεσης της συσκευής Snap **στη φάση λήψης σήματος**, ο φωτεινός δακτύλιος χρωματίζεται πορτοκαλί με μια περιστροφή διπλής ροής.

ΠΡΟΣΟΧΗ! Αυτή η **φάση αναμονής** διαρκεί 3 λεπτά.

Πατώντας οποιοδήποτε πλήκτρο στο τηλεχειριστήριο, κατά τη διάρκεια αυτής της φάσης, αναστέλλεται η **λειτουργία λήψης σήματος**.

λήψη σήματος απορροφητήρα



κεντρικός λογότυπος σβησμένος + φωτεινός δακτύλιος πορτοκαλί

6.2

ΟΛΟΚΛΗΡΩΣΤΕ ΤΗ ΣΥΣΧΕΤΙΣΗ ΤΗΣ ΣΥΣΚΕΥΗΣ SNAP ΑΠΟΡΡΟΦΗΤΗΡΑ

Για να ολοκληρώσετε τη φάση συσχέτισης, είναι αρκετό να φέρετε τον απορροφητήρα στη **λειτουργία Sensor** (για περισσότερες πληροφορίες συμβουλευθείτε τις οδηγίες του δικού σας απορροφητήρα Elica) και η συσκευή Snap συνδέεται αυτόματα.

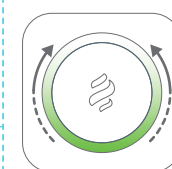
Ως επιβεβαίωση της επιτυχημένης συσχέτισης, ο φωτεινός δακτύλιος χρωματίζεται πράσινος με μια περιστροφή διπλής ροής και η συσκευή Snap εκπέμπει ένα **διπλό ηχητικό σήμα**.

Μετά από λίγα δευτερόλεπτα, η συσκευή Snap πηγαίνει αυτόματα στη λειτουργία **Link**. Το κεντρικό led χρωματίζεται πορτοκαλί.

ΠΡΟΣΟΧΗ!

Αν δεν ενεργοποιείτε καμιά εντολή, η συσκευή Snap επιστρέφει στη λειτουργία/προηγούμενη λειτουργία. Για να αφαιρέσετε τον απορροφητήρα, φέρετε τη συσκευή Snap **σε συσχέτιση** και μην ενεργοποιείτε καμιά εντολή.

επιτυχημένη συσχέτιση απορροφητήρα



κεντρικός λογότυπος σβησμένος + φωτεινός δακτύλιος πράσινος

λειτουργία link



κεντρικός λογότυπος πορτοκαλί + φωτεινός δακτύλιος σβησμένος

7_Πως λειτουργει

Η ΤΕΧΝΟΛΟΓΊΑ ΠΊΣΩ ΑΠΌ ΤΗ ΣΥΣΚΕΥΉ SNAP

Η Snap είναι η πρώτη έξυπνη συσκευή εξοπλισμένη με τρεις αισθητήρες που ανιχνεύουν σε συνεχή βάση την ποιότητα, την υγρασία και τη θερμοκρασία του αέρα. Αυτόματα, ή όταν εσείς τη θέτετε σε λειτουργία, η συσκευή Snap, ενεργοποιεί τον κινητήρα με τρόπο λειτουργίας “αναρρόφηση” εξασφαλίζοντας μια πλήρη εναλλαγή του αέρα.

Σας εγγυάται το ίδιο αποτέλεσμα που αποκτάτε ανοίγοντας τα παράθυρα, αλλά χωρίς καμιά σπατάλη θερμότητας και ενέργειας και χωρίς να εισέρχονται στο χώρο έντομα ή άλλοι δυσάρεστοι επισκέπτες, με τη σταθερή εγγύηση μιας μειωμένης κατανάλωσης ενέργειας.

ΟΙ ΤΡΕΙΣ ΑΙΣΘΗΤΗΡΕΣ

ΑΙΣΘΗΤΗΡΑΣ ΠΟΙΟΤΗΤΑΣ ΑΕΡΑ

Ανιχνεύει την παρουσία των ρύπων, συμπεριλαμβανομένων των VOCs, των πτητικών οργανικών ενώσεων που προέρχονται από τον καπνό, τα απορρυπαντικά, τα προϊόντα spray, τα υλικά κατασκευής και τους καπνούς από μαγείρεμα.

ΑΙΣΘΗΤΗΡΑΣ ΥΓΡΑΣΙΑΣ

Κρατάει υπό έλεγχο την υγρασία που παράγεται από τους ατμούς μαγειρέματος ή από άλλες δραστηριότητες μειώνοντας την εμφάνιση των βακτηρίων και μούχλας ευαίσθητων σε πολύ υγρά περιβάλλοντα.

ΑΙΣΘΗΤΗΡΑΣ ΘΕΜΟΚΡΑΣΙΑΣ

Παρακολουθεί τη θερμοκρασία ώστε να εξασφαλίζεται η καλύτερη θερμική άνεση και να αποφεύγονται άσκοπες σπατάλες.

Ο ΚΙΝΗΤΗΡΑΣ

Η συσκευή Snap είναι εξοπλισμένη με κινητήρα “brushless” τελευταίας γενιάς που είναι σε θέση να εγγυηθεί τη χαμηλή κατανάλωση (μόνο 7W με μέγιστη ταχύτητα αναρρόφησης).

8_Προσδιορισμός προϊόντος

ΤΕΧΝΙΚΑ ΔΕΔΟΜΕΝΑ

Τάση τροφοδοσίας (Vac):	230/50Hz
Κατανάλωση ρεύματος (W):	3 (ελάχιστη ταχύτητα) - 7 (μέγιστη ταχύτητα)
Ροή αέρα (m3/h):	60 (ελάχιστη ταχύτητα) - 150 (μέγιστη ταχύτητα)
Ταχύτητα περιστροφής (RPM):	1650±50 (ελάχιστη ταχύτητα) - 2350±50 (μέγιστη ταχύτητα)
Πίεση (Pa):	28 (ελάχιστη ταχύτητα) - 56 (μέγιστη ταχύτητα)
Θόρυβος Lw (dBA):	47 (ελάχιστη ταχύτητα) - 60 (μέγιστη ταχύτητα)
Θόρυβος Lp σε 3 m (dBA):	27 (ελάχιστη ταχύτητα) - 40 (μέγιστη ταχύτητα)

ΑΙΣΘΗΤΗΡΕΣ

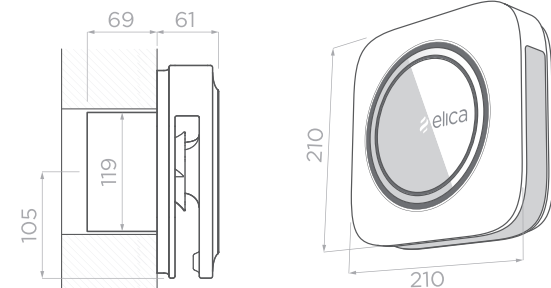
Θερμοκρασία:	-40°C έως +125°C	
Υγρασία:	0 έως 100%	
Ποιότητα αέρα:	Υδρογόνο (H2)	1 έως 1000 ppm
	Μονοξείδιο του άνθρακα (CO)	5 έως 1000 ppm
	Προπάνιο (C3H8)	3 έως 2000 ppm (10% LIE)
	Ισο-βουτάνιο (C4H10)	5 έως 2000 ppm (10% LIE)
	Αιθανόλη (C2H6O)	1 έως 1000 ppm
	Μεθάνιο (CH4)	200 έως 3000 ppm
	Αμμωνία (NH3)	5 έως 1000 ppm

ΦΩΤΕΙΝΑ ΣΗΜΑΤΑ

Ενεργές Λειτουργίες:	RGB ΚΕΝΤΡΙΚΟ LED
Δουλεύοντας και σε άλλες καταστάσεις:	RGB LED ΔΑΚΤΥΛΙΟΥ

ΔΙΑΣΤΑΣΕΙΣ

Μήκος:	210 mm
Ύψος:	210 mm
Βάθος:	61+69 mm
Οπή (Ø):	119 mm



ΑΠΑΙΤΗΣΕΙΣ ΣΥΣΤΗΜΑΤΟΣ

Wi-Fi σύνδεση	
Smartphone ή Tablet:	με iOS 7 ή νεότερη έκδοση - με Android 4,03 ή νεότερη έκδοσηlater

WIRELESS

Υποστηριζόμενη Wireless Security:	ανοικτή, WEP, WPA2
Σύνδεση στο Wi-Fi:	802.11 b/g/n @ 2.4GHz
SSID:	δεν κρύβεται
Σύνδεση με Wi-Fi enterprise:	δεν υποστηρίζεται

9_Βασικές Λειτουργίες

Πέντε λειτουργίες σας επιτρέπουν να ρυθμίζετε τη Snap ανάλογα με τις ιδιαίτερες ανάγκες σας.

Η πρώτη φορά που ενεργοποιείται και ανά πάσα στιγμή η Snap θέτεται σε τρόπο λειτουργίας λήψης σήματος. Μαθαίνει, δηλαδή, να γνωρίζει το περιβάλλον σας μέσα από συνεχείς έρευνες που διεξάγονται από τους αισθητήρες της (ποιότητα, υγρασία και θερμοκρασία του αέρα). Με αυτόν τον τρόπο είναι σε θέση να καθορίζει μια "ιδανική κατάσταση" που αντιπροσωπεύει το πρότυπο αναφοράς της.



AUTOMATIC

Η Snap ενεργοποιείται εντελώς αυτόματα και μόνο όταν χρειάζεται.

Εάν ένας από τους αισθητήρες ανιχνεύει διαφορετικές τιμές από αυτές που καταγράφηκαν και χαρακτηρίστηκαν προηγουμένως ως "ιδανική κατάσταση" ο κινητήρας ενεργοποιείται στη λειτουργία αναρρόφησης.

Τι κάνει

Απελευθερώνει το περιβάλλον από οσμές, ρύπους όπως σκόνη, γύρη, ακάρεα, χημικούς ρύπους που προέρχονται από τον καπνό, τα προϊόντα ψεκασμού, τα απορρυπαντικά, τα βερνίκια, τους καπνούς που προέρχονται από το μαγείρεμα, την υπερβολική υγρασία και τον πιθανό πολλαπλασιασμό των βακτηρίων, των μυκήτων, των ιών που συνδέονται με αυτή. Παρακολουθεί τη θερμοκρασία και ρυθμίζει τη ροή του εξερχόμενου αέρα, για την αποφυγή περιττών θερμικών μεταβολών και άσκοπων σπαταλών.

Συνιστάται

Για να είσατε πάντα σίγουροι ότι έχετε αέρα ποιότητας και μέγιστων αποδόσεων, χωρίς έγνοιες.



DETOX

Η Snap ενεργοποιείται με την παρουσία ανεπιθύμητων οσμών και ρύπων.

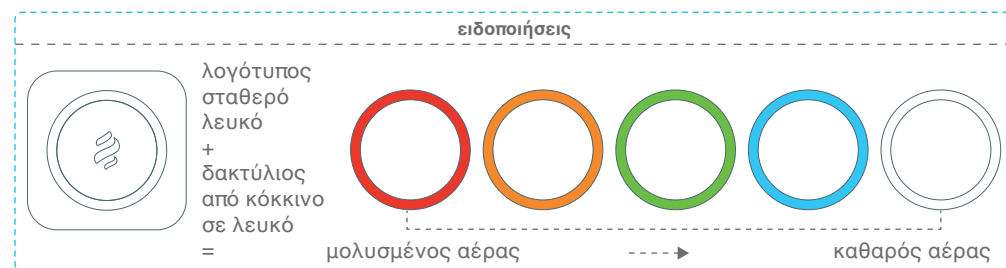
Εάν ο αισθητήρας ποιότητας του αέρα ανιχνεύει μια αλλαγή σε σχέση με ότι προηγουμένως έχει καταγραφεί και χαρακτηριστεί ως "ιδανική κατάσταση" ο κινητήρας ενεργοποιείται στη λειτουργία αναρρόφησης.

Τι κάνει

Εστιάζεται στην ποιότητα του αέρα, απελευθερώνει το περιβάλλον από οσμές και ρύπους όπως σκόνη, γύρη, ακάρεα, χημικούς ρύπους που προέρχονται από τον καπνό, τα προϊόντα ψεκασμού, τα απορρυπαντικά, τα βερνίκια, τους καπνούς που προέρχονται από το μαγείρεμα.

Συνιστάται

Με την παρουσία δυσάρεστων οσμών και περίσσεια οσμών που προέρχονται από το ψήσιμο των τροφίμων, από το τον καπνό, από τη χρήση των απορρυπαντικών ή άλλων πηγών.



DRY

Η Snap ενεργοποιείται με την παρουσία ενός υψηλού ποσοστού υγρασίας.

Εάν ο αισθητήρας υγρασίας του αέρα ανιχνεύει τιμές υψηλότερες από εκείνες που προηγουμένως καταγράφηκαν και χαρακτηρίστηκαν ως "ιδανική κατάσταση" ο κινητήρας ενεργοποιείται στη λειτουργία αναρρόφησης.

Τι κάνει

Επικεντρώνεται στην παρακολούθηση της υγρασίας και ενεργοποιεί εάν είναι απαραίτητο μια ανανέωση του αέρα, μειώνοντας την πιθανότητα σχηματισμού υγρασίας και μούχλας. Διαφυλάττει την υγεία σας και το περιβάλλον σας.

Συνιστάται

Με την παρουσία περίσσειας ατμών, σε περιβάλλοντα από τα οποία λείπει η ανανέωση του αέρα για μικρά ή μεγάλα χρονικά διαστήματα (π.χ. ταξίδια ή περιόδους κλεισίματος).



MANUAL

Η Snap ενεργοποιείται με τη δικιά σας εντολή.

Εάν αισθάνεστε την ανάγκη να αερίσετε το περιβάλλον σας, μπορείτε να ρυθμίσετε τη συσκευή Snap στην ελάχιστη ή μέγιστη ταχύτητα.

MIN



MAX

Τι κάνει

Ανανεώνει τον αέρα σε ένα χώρο 25 τετραγωνικών μέτρων σε μόλις 30 λεπτά.

Συνιστάται

Όταν θέλετε να ενεργοποιήσετε τη συσκευή Snap βάσει των αναγκών σας.



LINK

Η Snap ενεργοποιείται σε σύνδεση με τον Απορροφητήρα Elica.

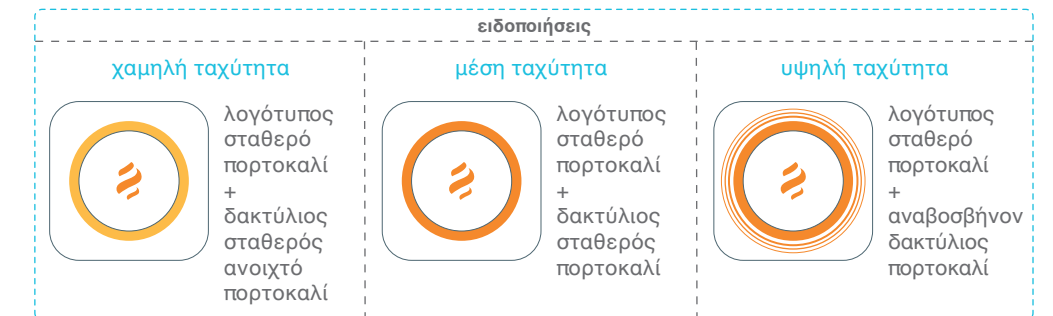
Εάν ο αισθητήρας του απορροφητήρα ανιχνεύσει καπνούς και έντονες οσμές η συσκευή Snap ενεργοποιείται αυτόματα, αυξάνοντας την αποτελεσματικότητα της αναρρόφησης.

Τι κάνει

Αφαιρεί τις ανεπιθύμητες οσμές πολύ πιο γρήγορα και μέσα σε λίγα λεπτά αποκαθιστά τις βέλτιστες συνθήκες στην κουζίνα.

Συνιστάται

Για να βελτιώσετε τις αποδόσεις του απορροφητήρα σας σε καταστάσεις μαγειρέματος ιδιαίτερα δύσκολες.



Προσοχή!

Μπορείτε να ενεργοποιήσετε αυτή τη λειτουργία μόνο εάν έχετε στην κατοχή της έναν απορροφητήρα Elica Sense που συνδέεται με τη Snap. Το σύστημα Stream σας επιτρέπει να συνδέσετε τη Snap με τον απορροφητήρα και την εστία: επισκεφθείτε την ιστοσελίδα www.elica.com για να ανακαλύψετε τη γκάμα συμβατών προϊόντων και να βρείτε τον πλησιέστερο σε σας πωλητή.

10_Ειδικές Λειτουργίες

Οι κύριες λειτουργίες συνοδεύονται από τις ειδικές λειτουργίες, που έχουν μελετηθεί ώστε να σας δίνουν τη δυνατότητα να χρησιμοποιείτε τη Snap με έναν πιο απλό και λειτουργικό τρόπο.

ΦΩΤΑ

Ελέγχετε το φωτεινό δακτύλιο της Snap και το χρησιμοποιείτε ως βοηθητικό φως ή για να δημιουργείτε μια ξεχωριστή ατμόσφαιρα. Μπορείτε να αποφασίζετε αν θέλετε να ενεργοποιήσετε ή να απενεργοποιήσετε το δακτύλιο, να ενισχύσετε ή να μειώσετε τη φωτεινότητά του και να δημιουργήσετε μια ρομαντική και χαλαρωτική ατμόσφαιρα με τη χρωματοθεραπεία επιλέγοντας ένα συγκεκριμένο χρώμα ή μια διάθεση. Αυτή η λειτουργία μπορεί να ενεργοποιηθεί από την εφαρμογή Snap App και το τηλεχειριστήριο.

RELAX MODE

Μελετημένη για τις καταστάσεις μέγιστης χαλάρωσης, αυτή η επιλογή σας δίνει τη δυνατότητα να δίνετε τον προσωπικό σας χαρακτήρα στη λειτουργία της Snap. Αν κουβεντιάζετε με τους φίλους ή εάν είστε στον καναπέ και απολαμβάνετε μια καλή ταινία και η Snap ενεργοποιεί τον κινητήρα της, γιατί αισθάνεται την ανάγκη να βελτιώσει την ποιότητα του αέρα, μπορείτε να ρυθμίζετε την παρέμβασή της, μειώνοντας την ταχύτητά της έτσι ώστε να εξασφαλίζετε μια βέλτιστη απόδοση υπό την άποψη της αναρρόφησης και των χαμηλών επιπέδων θορύβου. Αυτή η επιλογή είναι διαθέσιμη για τις λειτουργίες **Automatic**, **Dry** και **Detox**.

Η επιλογή απενεργοποιείται αυτόματα αν αλλάξετε λειτουργία ή μετά από 12 ώρες, επαναφέροντας τη Snap στην κανονική λειτουργία της. Αυτή η λειτουργία μπορεί να ενεργοποιηθεί από την εφαρμογή Snap App και το Τηλεχειριστήριο.

ΕΝΕΡΓΟΠΟΙΗΣΗ / ΑΠΕΝΕΡΓΟΠΟΙΗΣΗ ΗΧΩΝ ΕΛΕΓΧΟΥ ΤΗΛΕΧΕΙΡΙΣΤΗΡΙΟΥ

Είναι δυνατόν να ενεργοποιήσετε ή να απενεργοποιήσετε μια ηχητική ειδοποίηση όταν ενεργοποιείτε μια λειτουργία μέσω τηλεχειριστηρίου.

ΔΙΑΧΕΙΡΙΣΗ ΠΕΡΙΣΣΟΤΕΡΩΝ ΣΥΣΚΕΥΩΝ SNAP ΤΑΥΤΟΧΡΟΝΑ

Φέρνει ευημερία και άνεση σε κάθε περιβάλλον σας, εγκαταστήστε τη συσκευή Snap στην κουζίνα, στο σαλόνι ή στο γραφείο: χάρη στη επιλογή "**δημιουργία ομάδας**" μπορείτε να ενεργοποιήσετε /απενεργοποιήσετε εύκολα την ίδια λειτουργία σε περισσότερες συσκευές Snap την ίδια στιγμή. Ένα πράσινο ή κόκκινο σημάδι ελέγχου θα σας ειδοποιήσει εάν οι συσκευές Snap της Ομάδας εργάζονται ταυτόχρονα ικανοποιώντας τις εντολές σας ή εάν κάποια από τις συσκευές Snap αποσυνδέθηκε από την Ομάδα γιατί η διαχείρισή της γίνεται από άλλο χρήστη ή υπάρχει κάποια ανωμαλία. Η λειτουργία αυτή μπορεί να ενεργοποιηθεί από την εφαρμογή Snap App.

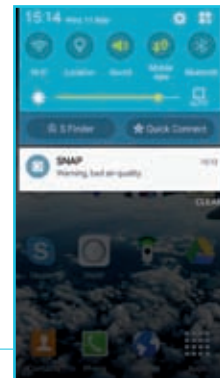
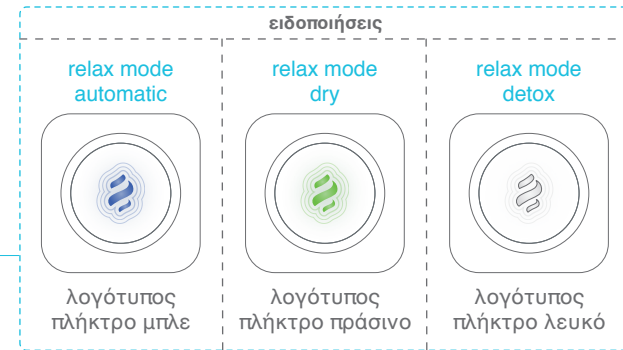
ΚΟΙΝΗ ΧΡΗΣΗ ΤΩΝ ΣΥΣΚΕΥΩΝ SNAP ΜΕ ΑΛΛΟΥΣ ΧΡΗΣΤΕΣ

Αποφασίζετε αν θα διαχειρίζεστε και θα μοιράζεστε τις τιμές του αέρα που ανιχνεύονται από τη δική σας συσκευή Snap με άλλους χρήστες. Αυτή η λειτουργία μπορεί να ενεργοποιηθεί από την εφαρμογή Snap App.

ΠΑΡΑΛΑΒΗ ΚΟΙΝΟΠΟΙΗΣΕΩΝ

Αποφασίζετε αν θέλετε να ενεργοποιήσετε/απενεργοποιήσετε την εμφάνιση μιας κοινοποίησης στο smartphone σας, που σας προειδοποιεί για την κακή ποιότητα του αέρα στο περιβάλλον σας.

Αυτή η λειτουργία μπορεί να ενεργοποιηθεί από την εφαρμογή Snap App.



11_Ελεγχετε τη συσκευή Snap

Η διαχείριση της συσκευής Snap μπορεί να γίνει ή μέσω της εφαρμογής Snap App ή μέσω του τηλεχειριστηρίου που παρέχεται στον εξοπλισμό.

11.1

SNAP APP

Η Snap App σας επιτρέπει να δίνετε προσωπικό χαρακτήρα στη διαμόρφωση και να βελτιστοποιείτε τις αποδόσεις της συσκευής σας Snap. Μέσω της αισθητικής της διασύνδεσης μπορείτε πάντα να διαβάζετε τις σχετικές τιμές με την ποιότητα, την υγρασία και τη θερμοκρασία του αέρα, να διαχειρίζεστε τη συσκευή Snap, να λαμβάνετε κοινοποιήσεις σχετικά με την ποιότητα του αέρα, να ενεργοποιείτε τις λειτουργίες και να έχετε πρόσβαση σε έναν κόσμο υπηρεσιών, να έχετε δωρεάν αναβαθμίσεις και νέες λειτουργικότητες. Η Snap App λειτουργεί με τα Smartphone τελευταίας γενιάς. Είναι συμβατή με όλες τις συσκευές iOS7 και νεότερης έκδοσης ή το Android 4.3 και νεότερης έκδοσης.

11.1.2

ΠΩΣ ΝΑ ΕΝΕΡΓΟΠΟΙΗΣΕΤΕ ΤΙΣ ΒΑΣΙΚΕΣ ΛΕΙΤΟΥΡΓΙΕΣ Μ'ΕΣΩ ΤΗΣ ΕΦΑΡΜΟΓΗΣ SNAP APP

ΑΥΤΟΜΑΤΙΚ

Η Snap ενεργοποιείται εντελώς αυτόματα και μόνο όταν χρειάζεται. Για να ενεργοποιήσετε αυτή τη λειτουργία, επιλέξτε την εντολή "**ενεργοποιήσε λειτουργία**" στην αντίστοιχη card. Η card της λειτουργίας αλλάζει χρώμα, από λευκό σε γαλάζιο, επιβεβαιώνοντας την επιτυχημένη ενεργοποίηση.

DETOX

Η Snap ενεργοποιείται με την παρουσία ανεπιθύμητων οσμών και ρύπων. Για να ενεργοποιήσετε αυτή τη λειτουργία, επιλέξτε την εντολή "**ενεργοποίησε λειτουργία**" στην αντίστοιχη card. Η card της λειτουργίας αλλάζει χρώμα, από λευκό σε γκρι, επιβεβαιώνοντας την επιτυχημένη ενεργοποίηση.

DRY

Η Snap ενεργοποιείται με την παρουσία ενός υψηλού ποσοστού υγρασίας. Για να ενεργοποιήσετε αυτή τη λειτουργία, επιλέξτε την εντολή "**ενεργοποίησε λειτουργία**" στην αντίστοιχη card. Η card της λειτουργίας αλλάζει χρώμα, από λευκό σε πράσινο, επιβεβαιώνοντας την επιτυχημένη ενεργοποίηση.

MANUAL

Η Snap ενεργοποιείται με τη δική σας εντολή.

Για να ενεργοποιήσετε αυτή τη λειτουργία επιλέξτε την εντολή "**Ενεργοποίησε Min**" ή "**Ενεργοποίησε Max**" στην αντίστοιχη card, ανάλογα με το εάν θέλετε να ενεργοποιήσετε τη μέγιστη ή την ελάχιστη ταχύτητα αναρρόφησης. Και σ'αυτή την περίπτωση η card αλλάζει χρώμα, από λευκό σε κόκκινο, επιβεβαιώνοντας την επιτυχημένη ενεργοποίηση. Η χρωματιστή card δείχνει ότι εκείνη τη στιγμή είναι ενεργή η συγκεκριμένη λειτουργία.

LINK

Η Snap ενεργοποιείται με σύνδεση με τον Απορροφητήρα Elica.

Προσοχή! Μπορείτε να ενεργοποιήσετε αυτή τη λειτουργία μόνο εάν έχετε στην κατοχή σας έναν απορροφητήρα Elica που μπορεί να συνδεθεί με τη συσκευή Snap.

Για να ενεργοποιήσετε τη λειτουργία, ακολουθήστε τη διαδικασία: **HOME » ΟΘΟΝΗ ΜΕΜΟΝΩΜΕΝΗ ΣΥΣΚΕΥΗ SNAP» ΡΥΘΜΙΣΕΙΣ» ΔΙΑΧΕΙΡΙΣΗ » LINK και ενεργοποιήστε τη λειτουργία**. Αφού την ενεργοποιήσετε, μπορείτε να τη βρείτε στην οθόνη μεμονωμένη συσκευή Snap μαζί με τις άλλες λειτουργίες. Για να ενεργοποιήσετε αυτή τη λειτουργία, επιλέξτε την εντολή "**ενεργοποίησε λειτουργία**" στην αντίστοιχη card. Η card της λειτουργίας αλλάζει χρώμα, από λευκό σε πορτοκαλί, επιβεβαιώνοντας την επιτυχημένη ενεργοποίηση.

11.1.3

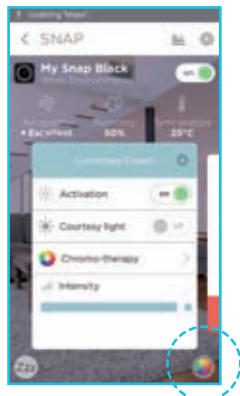
ΠΩΣ ΝΑ ΕΝΕΡΓΟΠΟΙΗΣΕΤΕ ΤΙΣ ΕΙΔΙΚΕΣ ΛΕΙΤΟΥΡΓΙΕΣ ΜΕΣΩ ΤΗΣ ΕΦΑΡΜΟΓΗΣ SNAP APP

ΦΩΤΑ

Για να έχετε πρόσβαση στην ενότητα “έλεγχος λυχνιών φωτεινού δακτυλίου”, επιλέξτε το πλήκτρο κάτω δεξιά.

Ένα παράθυρο εντολών σας επιτρέπει να έχετε πρόσβαση στις ακόλουθες επιλογές:

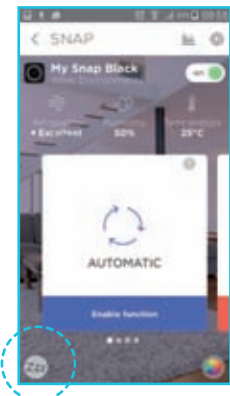
- _Ενεργοποίηση
- _Βοηθητικό Φως
- _Χρωματοθεραπεία
- _Ένταση



RELAX MODE

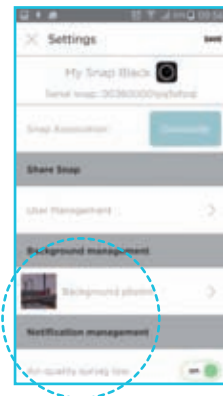
Για να εξασφαλίσετε μια βέλτιστη απόδοση όσον αφορά την αναρρόφηση και την ησυχία.

Για να ενεργοποιήσετε αυτήν την επιλογή, επιλέξτε το πλήκτρο κάτω αριστερά.



ΔΙΑΧΕΙΡΙΣΗ ΚΟΙΝΟΠΟΙΗΣΕΩΝ

Για να ενεργοποιήσετε/απενεργοποιήσετε την εμφάνιση μιας κοινοποίησης στο smartphone σας, που θα σας προειδοποιεί για την κακή ποιότητα του αέρα στο περιβάλλον σας. Για να ενεργοποιήσετε αυτήν την επιλογή ακολουθήστε τη διαδικασία: HOME » ΟΘΟΝΗ ΜΕΜΟΝΩΜΕΝΗ ΣΥΣΚΕΥΗ SNAP » ΡΥΘΜΙΣΕΙΣ » ΔΙΑΧΕΙΡΙΣΗ ΚΟΙΝΟΠΟΙΗΣΕΩΝ » ON/OFF



ΔΗΜΙΟΥΡΓΙΑ ΟΜΑΔΑΣ

Αυτή η λειτουργία σας επιτρέπει να διαχειρίζεστε πολλές συσκευές Snap ταυτόχρονα.

_Για να δημιουργήσετε μια νέα ομάδα, ακολουθήστε τη διαδικασία:

HOME » ΠΛΗΚΤΡΟ “+” ΠΑΝΩ ΔΕΞΙΑ » ΔΗΜΙΟΥΡΓΗΣΕ ΜΙΑ ΝΕΑ ΟΜΑΔΑ

_Πληκτρολογήστε το όνομα της ομάδας και επιλέξτε τις συσκευές Snap που θα εντάξετε.

_Από το σημείο αυτό μπορείτε να επιλέξετε εάν θέλετε να απεικονίσετε κάθε μεμονωμένη συσκευή Snap ή μία από τις Ομάδες σας.



ΜΟΙΡΑΣΤΕΙΤΕ ΤΗ ΣΥΣΚΕΥΗ SNAP

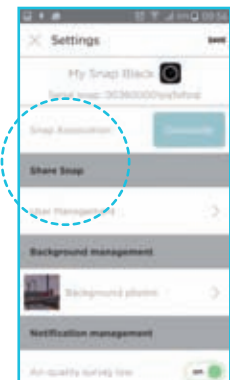
Αυτή η λειτουργία σας επιτρέπει να μοιραστείτε τη δική σας συσκευή Snap με άλλους χρήστες.

_Για να ενεργοποιήσετε τη λειτουργία, ακολουθήστε τη διαδικασία:

HOME » ΟΘΟΝΗ ΜΕΜΟΝΩΜΕΝΗ ΣΥΣΚΕΥΗ SNAP » ΡΥΘΜΙΣΕΙΣ » ΜΟΙΡΑΣΤΕΙΤΕ ΤΗ ΣΥΣΚΕΥΗ SNAP

» ΔΙΑΧΕΙΡΙΣΗ ΧΡΗΣΤΩΝ » πλήκτρο πάνω δεξιά » ΚΑΛΕΣΤΕ ΝΕΟ ΠΕΛΑΤΗ

_Εισάγετε τη διεύθυνση e-mail (που χρησιμοποιήθηκε κατά τη φάση της εγγραφής και δημιουργίας του προφίλ) του χρήστη που θέλετε να ενεργοποιήσετε στην κοινή χρήση.



11.2

ΤΗΛΕΧΕΙΡΙΣΤΗΡΙΟ

Μοντέρνο και εργονομικό, το τηλεχειριστήριο σας επιτρέπει να ελέγχετε τη δική σας συσκευή Snap από οποιαδήποτε γωνία του δωματίου. Γυαλί και πλήκτρα αφής του προσοδίδουν στυλ και κομψότητα, διασφαλίζοντας παράλληλα μια πληκτρολόγηση γρήγορη και με ακρίβεια.

11.2.1

ΠΩΣ ΝΑ ΕΝΕΡΓΟΠΟΙΗΣΕΤΕ ΤΙΣ ΒΑΣΙΚΕΣ ΛΕΙΤΟΥΡΓΙΕΣ ΜΕΣΩ ΤΗΛΕΧΕΙΡΙΣΤΗΡΙΟΥ



STAND BY

Με ένα γρήγορο άγγιγμα (1 δευτερόλεπτο) ενεργοποιείται η κατάσταση *Stand by* απενεργοποιώντας κάθε ενεργή λειτουργία.

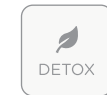
ON / OFF

Με τρία γρήγορα συνεχόμενα αγγίγματα (1 δευτερόλεπτο) απενεργοποιείται εντελώς η συσκευή SNAP. Με ένα γρήγορο άγγιγμα (1 δευτερόλεπτο) ενεργοποιείται η συσκευή SNAP.

DETOX

Η Snap ενεργοποιείται με την παρουσία ανεπιθύμητων οσμών και ρύπων.

Για να ενεργοποιήσετε/απενεργοποιήσετε τον τρόπο λειτουργίας *relax mode* επιλέξτε ξανά τη λειτουργία ενώ είναι ενεργή



AUTOMATIC

Η Snap ενεργοποιείται εντελώς αυτόματα και μόνο όταν χρειάζεται.

Για να ενεργοποιήσετε/απενεργοποιήσετε τον τρόπο λειτουργίας *relax mode* επιλέξτε ξανά τη λειτουργία ενώ είναι ενεργή



DRY

Η Snap ενεργοποιείται με την παρουσία ενός υψηλού ποσοστού υγρασίας.

Για να ενεργοποιήσετε/απενεργοποιήσετε τον τρόπο λειτουργίας *relax mode* επιλέξτε ξανά τη λειτουργία ενώ είναι ενεργή



MANUAL

Η Snap ενεργοποιείται με τη δική σας εντολή.



MIN



MAX



LINK

Η Snap ενεργοποιείται με σύνδεση με τον Απορροφητήρα Elica.

Προσοχή!
Μπορείτε να ενεργοποιήσετε αυτή τη λειτουργία μόνο εάν έχετε στην κατοχή σας έναν απορροφητήρα Elica που μπορεί να συνδεθεί με τη συσκευή Snap.



11.2.2

ΠΩΣ ΝΑ ΕΝΕΡΓΟΠΟΙΗΣΕΤΕ ΤΙΣ ΕΙΔΙΚΕΣ ΛΕΙΤΟΥΡΓΙΕΣ ΜΕΣΩ ΤΗΛΕΧΕΙΡΙΣΤΗΡΙΟΥ



DIMMER

Με ένα γρήγορο άγγιγμα απενεργοποιεί το φωτεινό δακτύλιο. Με ένα μεγαλύτερης διάρκειας άγγιγμα ρυθμίζει την ένταση του φωτός.



WHITE

Ενεργοποιεί το φωτεινό δακτύλιο της συσκευής Snap σε αποχρώσεις του λευκού χρώματος.



RGB

Με ένα γρήγορο άγγιγμα σας επιτρέπει να επιλέξετε ένα από τα προκαθορισμένα χρώματα. Με ένα άγγιγμα μεγαλύτερης διάρκειας σας επιτρέπει να επιλέξετε ανάμεσα στις προκαθορισμένες διαθέσεις.



DETOX

Για να εξασφαλίσετε μια βέλτιστη απόδοση όσον αφορά την αναρρόφηση και την ησυχία. Για να ενεργοποιήσετε αυτήν την επιλογή, επιλέξτε ξανά τη λειτουργία (Automatic, Dry, Detox) ενώ είναι ενεργή.



AUTO



DRY

11.2.3

ΕΝΤΟΛΕΣ ΑΠΟΡΡΟΦΗΤΗΡΑ

Αυτές οι λειτουργίες χειρίζονται τους απορροφητήρες Elica Sense, που συνδέονται με τη συσκευή Snap.



LIGHT CONTROL ΑΠΟΡΡΟΦΗΤΗΡΑ

Με ένα σύντομο πάτημα ενεργοποιεί τα φώτα του απορροφητήρα που κατευθύνονται στην εστία. Με ένα πάτημα μεγαλύτερης διάρκειας ενεργοποιεί τα φώτα περιβάλλοντος στον απορροφητήρα.



FAN - DECREASE

Με ένα πάτημα μεγαλύτερης διάρκειας μειώνει την ταχύτητα αναρρόφησης του απορροφητήρα.



FAN - INCREASE

Με ένα πάτημα μεγαλύτερης διάρκειας αυξάνει την ταχύτητα αναρρόφησης του απορροφητήρα.



SNAP FUNCTIONS

COOKER HOOD FUNCTIONS

SNAP
air quality balancer

DOBRO DOŠLI U SNAP SVIJET!

U nastavku ćete naći upute za instaliranje Snap pročišćача zraka, preuzimanje aplikacije, registriranje Vašega uređaja i konfiguraciju istog. Prema niže navedenim uputama, možete upravljati na daljinu Vašim uređajem i iskoristiti inovativne funkcije i usluge koje Vam on može ponuditi, čak i kad niste u kući.

SADRŽAJ

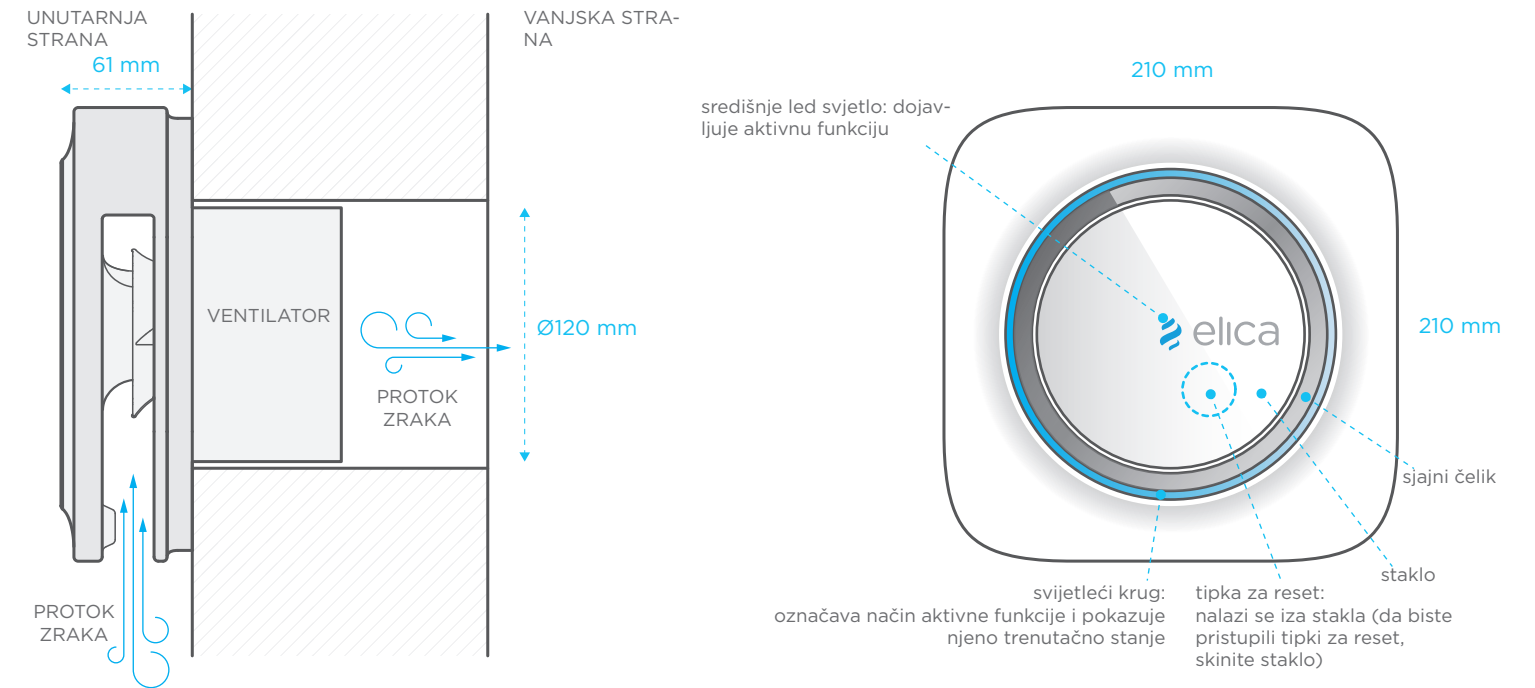
1_PRIPREME ZA INSTALIRANJE	3
2_GDJE INSTALIRATI SNAP PROČISTAČ ZRAKA	3
3_KAKO SE PRIPREMITI ZA INSTALIRANJE SNAP PROČISTAČ ZRAKA	4
4A_POSTUPAK INSTALIRANJA SA SKRIVENIM KABELOM ZA ELEKTRIČNO NAPAJANJE	5
4B_POSTUPAK INSTALIRANJA S KABELOM KOJI SE VIDI	9
5_PRVA KONFIGURACIJA	14
5.1_PRIDRŽUVANJE SNAP UREĐAJA S DALJINSKIM UPRAVLJAČEM	14
5.2_KONFIGURACIJA SNAP APLIKACIJE I SPAJANJE NA CLOUD	15
6_PRIDRUŽIVANJE SNAP UREĐAJA NAPI	17
7_NAČIN RADA	18
8_TEHNIČKI LIST SNAP PROČISTAČ ZRAKA	19
9_GLAVNE FUNKCIJE	20
10_SPECIJALNE FUNKCIJE	22
11_UPRAVLJANJE SNAP PROČISTAČEM ZRAKA	23
11.1_SNAP APLIKACIJA	23
11.2_DALJINSKI UPRAVLJAČ	25

U KUTIJI



1_Pripreme za instaliranje

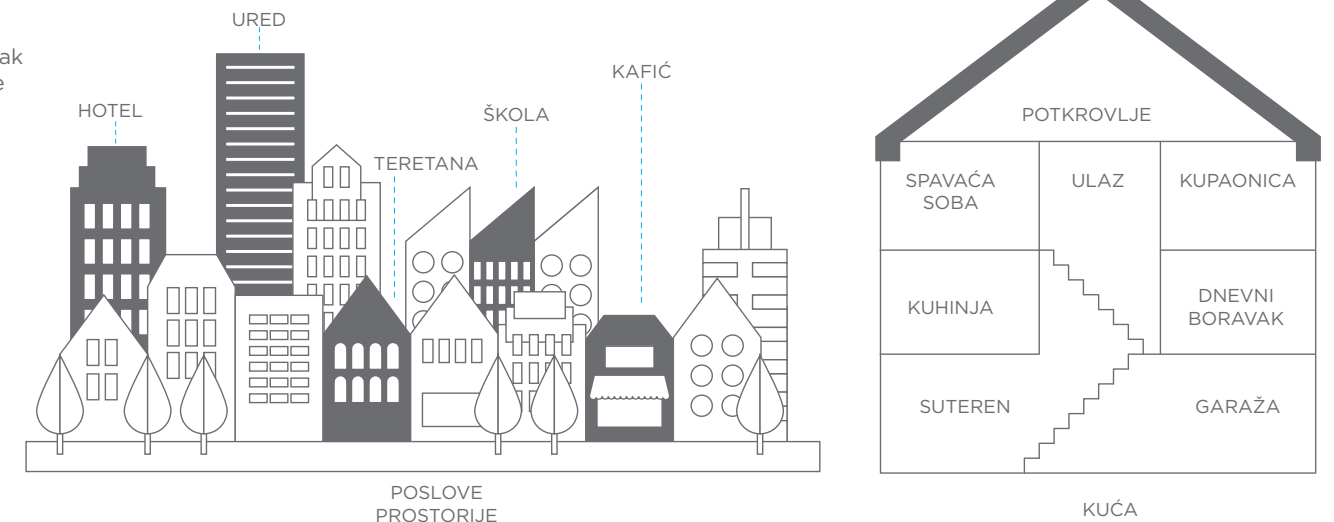
Da bi Snap pročišćача zraka mogao raditi, mora komunicirati s prostorom izvan zgrada preko rupe promjera 120 mm i mora biti spojen na električnu mrežu.



2_Gdje instalirati Snap pročišćача zraka

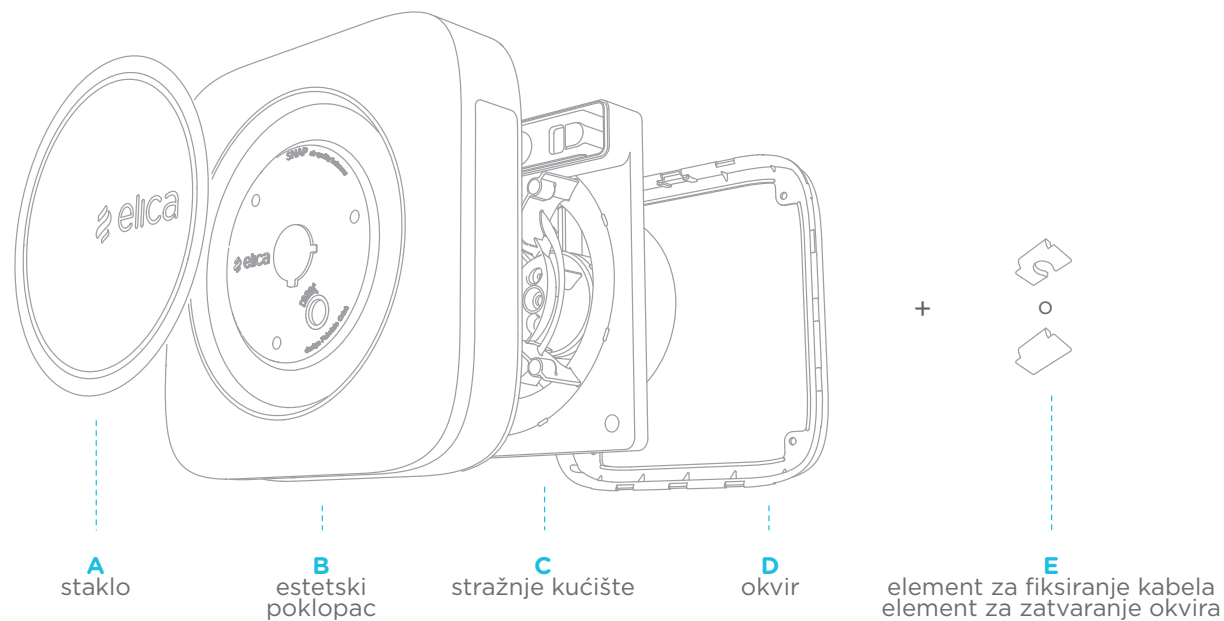
Snap je projektiran za dom i za javne prostorije. Njegove najmodernije funkcije pružaju konkretnu prednost u svim prostorijama u kojima je instaliran. Između ostalog projektiran je za:

- bilo koji kat, uključujući i potkrovlja i rekonstruirane suterene
- kuhinje
- kupatila
- dnevni boravak
- spavaće sobe
- urede

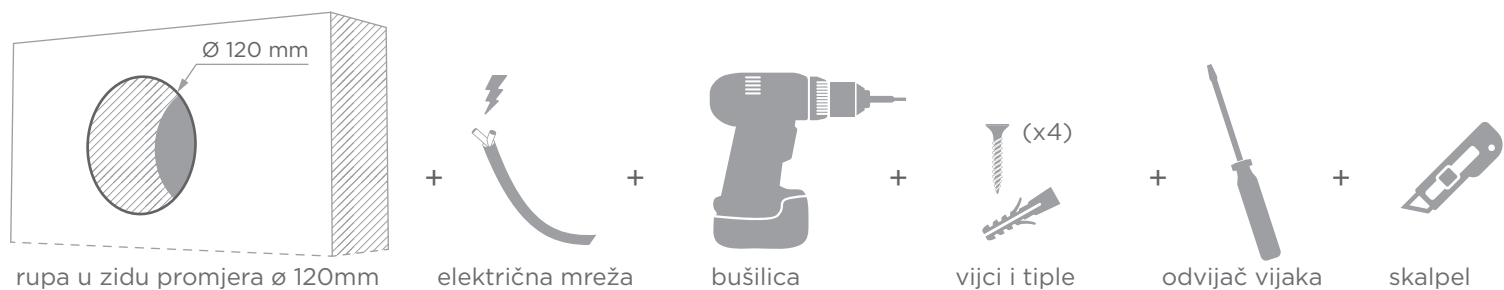


3_Kako se pripremiti za instaliranje Snap pročištač zraka

PROČISTAČA ZRAKA



REKVIZITI ZA INSTALIRANJE



ODABERITE RJEŠENJE KOJE NAJBOLJE ODGOVARA VAŠIM POTREBAMA

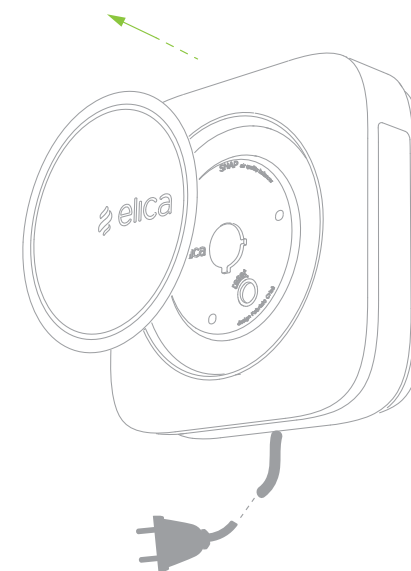
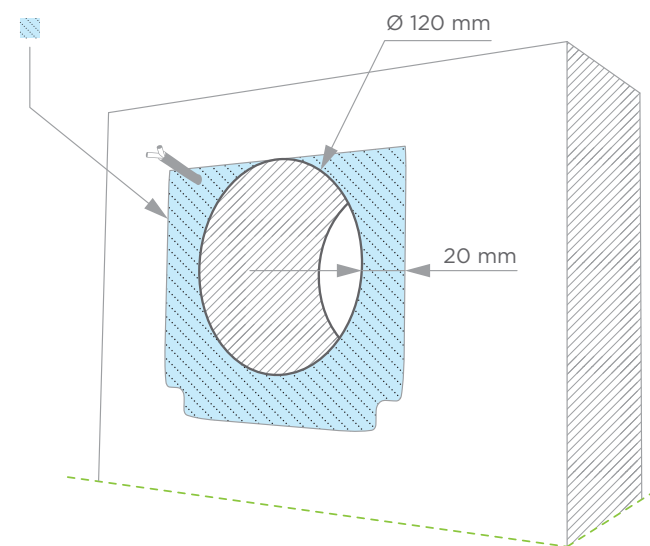
Snap uređaj se može instalirati sa skrivenim kabeom za napajanje električnom energijom ili s kabeom koji se vidi. Odaberite rješenje koje najbolje odgovara Vašim potrebama.

POSTUPAK INSTALIRANJA SA SKRIVENIM KABELOM ZA ELEKTRIČNO NAPAJSANJE (4A)
POSTUPAK INSTALIRANJA S KABELOM KOJI SE VIDI (4B)

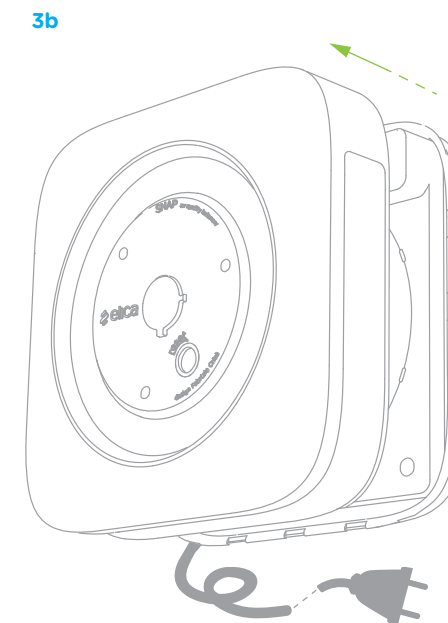
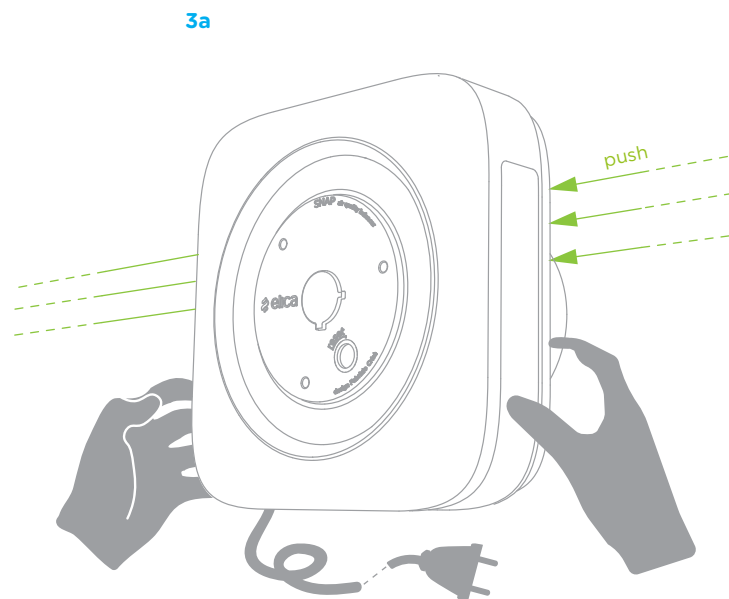
4A_Postupak instaliranja sa skrivenim kabeom za električno napajanje

Prije početka instaliranja uvjerite se jeste li isključili električno napajanje preko glavnog prekidača.

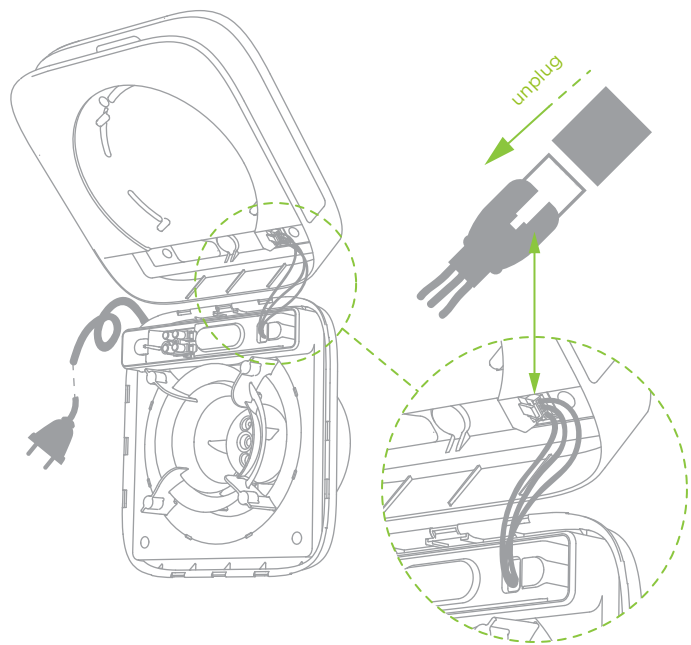
1. NAPRAVITE RUPU U ZIDU ILI KORISTITE VEĆ POSTOJEĆU RUPU
2. SKINITE STAKLO S ESTETSKOG POKLOPCA, LAGANIM PRITISKOM DUŽ OBODA KAKO BISTE GA ODVOJILI OD MAGNETA



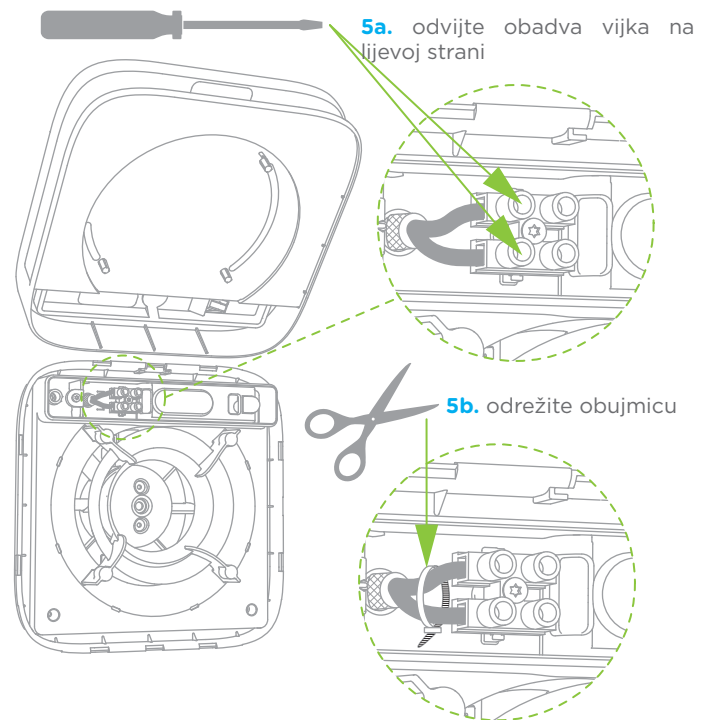
3. ODVOJITE ESTETSKI POKLOPAC LAGANIM PRITISKOM NA STRAŽNJU PLOČICU



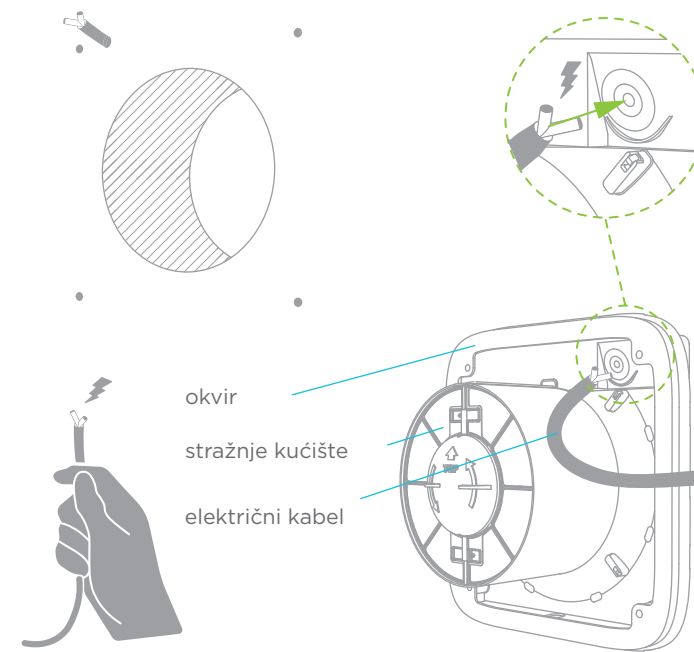
4. ISKOPČAJTE SPOJNI KABEL U UNUTARNJEM DIJELU ESTETSKOG POKLOPCA



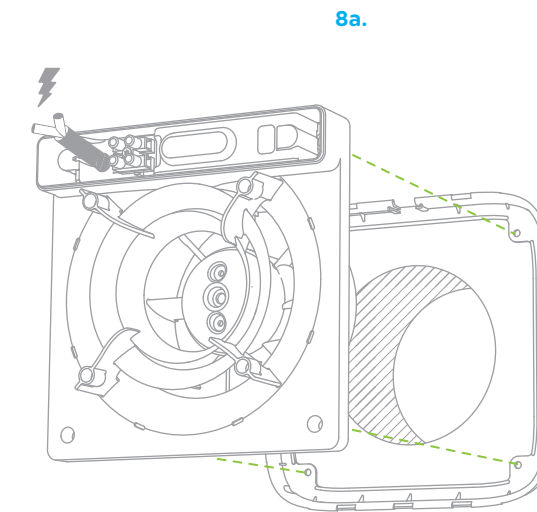
5. ISKOPČAJTE ISPORUČENI ELEKTRIČNI KABEL



7. POSTAVITE OKVIR IZA STRAŽNJEG KUĆIŠTA I UVUCITE ELEKTRIČNI KABEL U ODGOVARAJUĆU RUPU

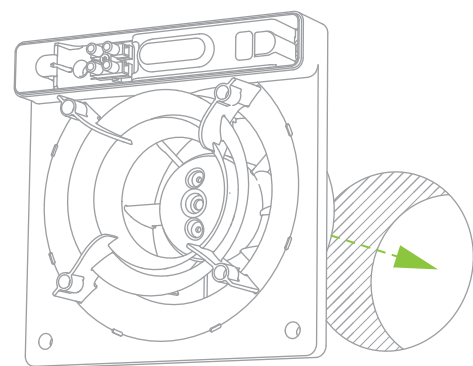


8. POSTAVITE OKVIR I STRAŽNJE KUĆIŠTE

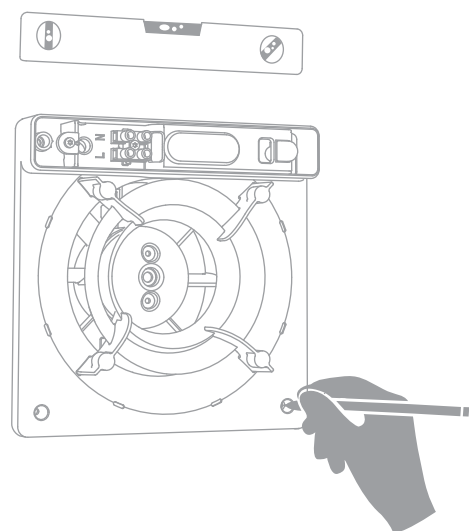


6. PRIPREMITE SVE ŠTO JE POTREBNO ZA FIKSIRANJE

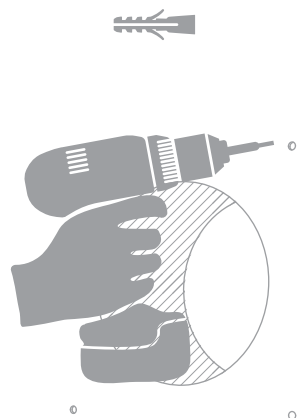
6a. postavite stražnje kućište na izlaznu rupu



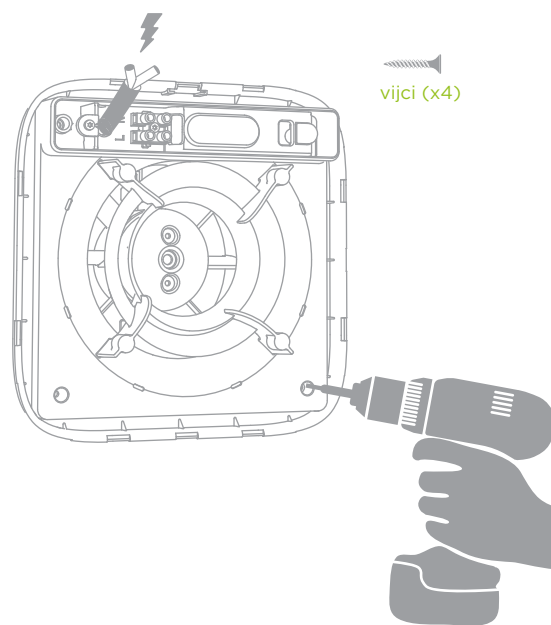
6b. koristite stražnje kućište kao šablonu da obilježite točke u kojima ćete fiksirati uređaj



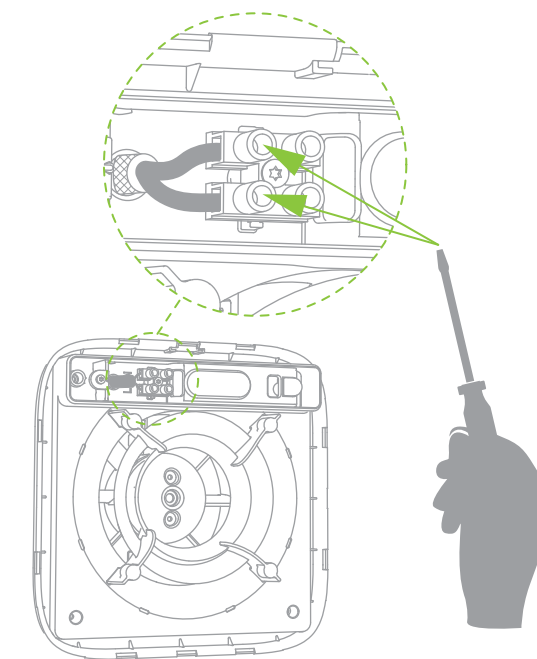
6c. probušite zid na 4 mjesta i ubacite tiple



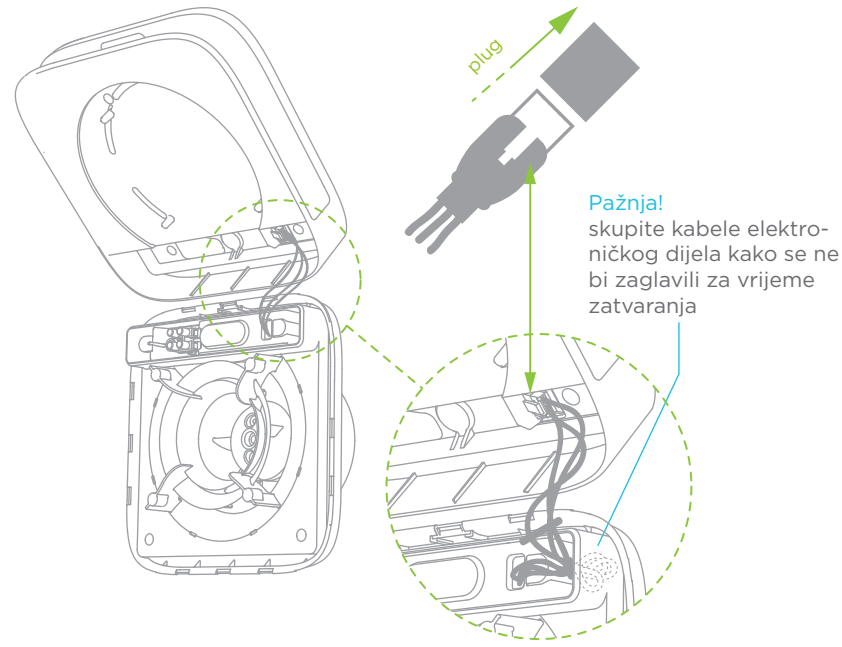
8b. fiksirajte ih na zid vijcima.



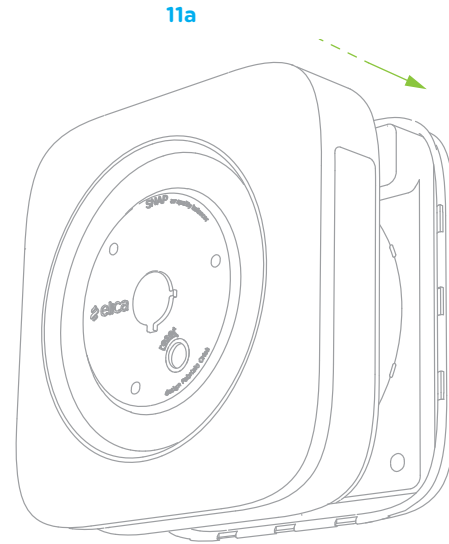
9. SPOJITE SNAP PROČISTAČ ZRAKA S ODABRANIM KABELOM



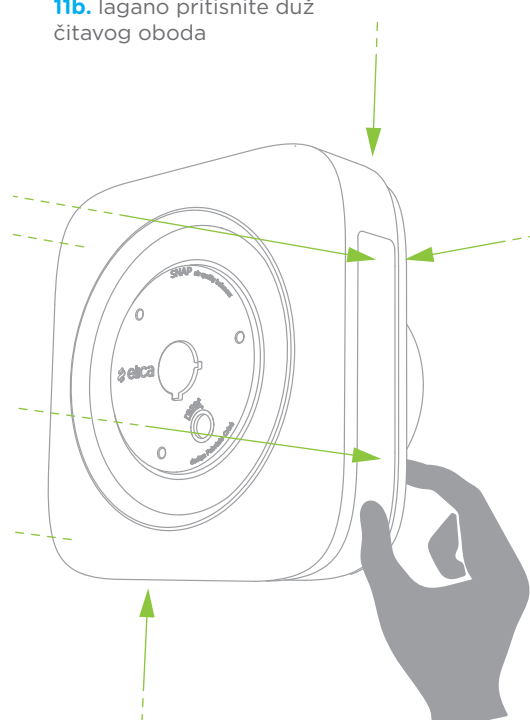
10. STAVITE ESTETSKI POKLOPAC I SPOJITE ELEKTRONIČKI DIO SNAP UREĐAJA



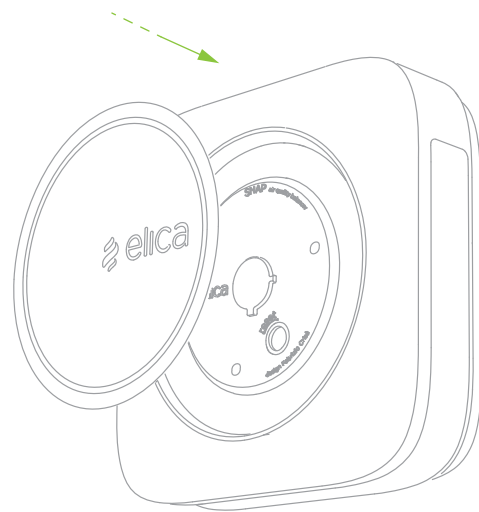
11. ZAKAČITE ESTETSKI POKLOPAC NA OKVIR



11b. lagano pritisnite duž čitavog oboda



12. STAVITE STAKLO NA ESTETSKI POKLOPAC

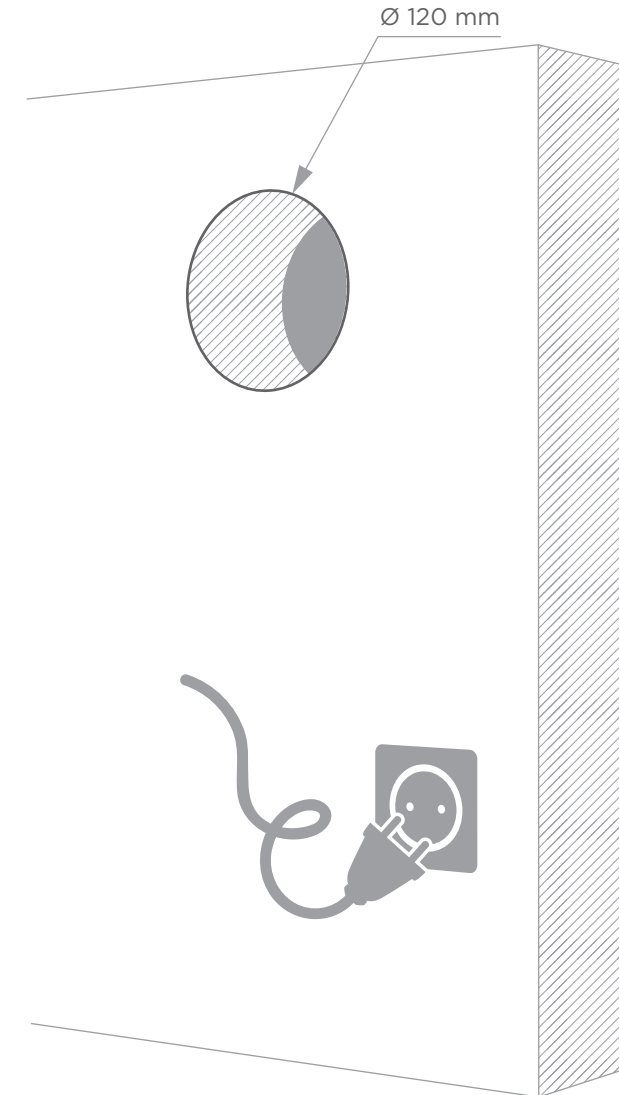


SNAP PROČISTAČ ZRAKA SE MOŽE NAPAJATI S ELEKTRIČNE MREŽE. SADA JE SPREMAN DA GA KONFIGURIRATE



4B_Postupak instaliranja s kablom koji se vidi

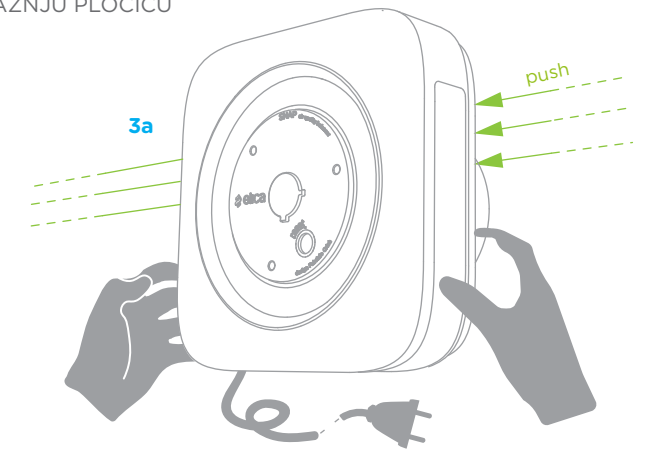
1. NAPRAVITE RUPU U ZIDU ILI KORISTITE VEĆ POSTOJEĆU RUPU



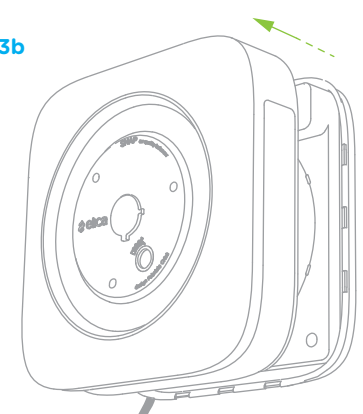
2. SKINITE STAKLO S ESTETSKOG POKLOPCA, LAGANIM PRITISKOM DUŽ OBODA KAKO BISTE GA ODVOJILI OD MAGNETA



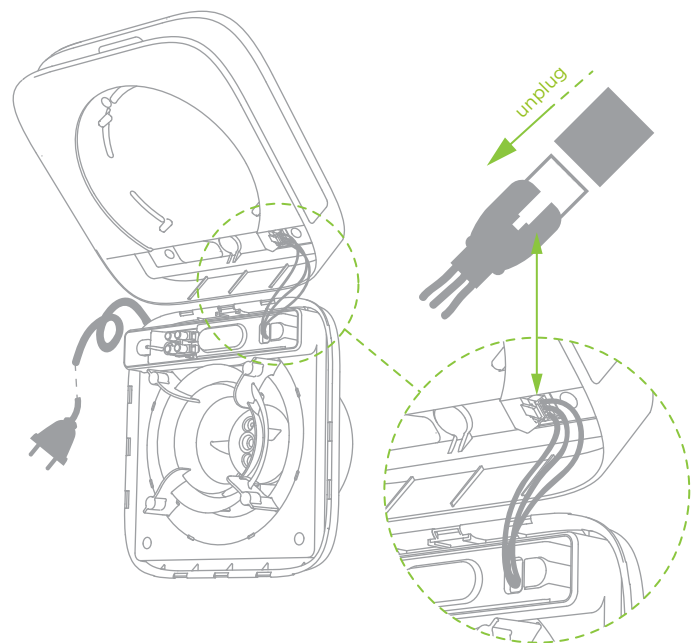
3. ODVOJITE ESTETSKI POKLOPAC LAGANIM PRITISKOM NA STRAŽNJU PLOČICU



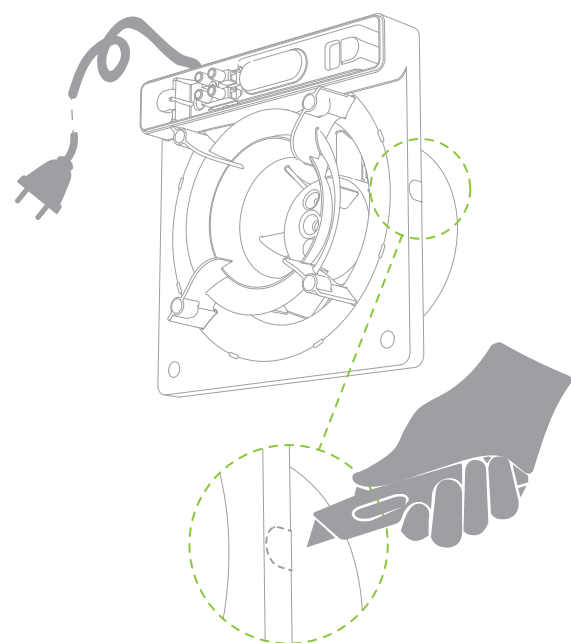
3b



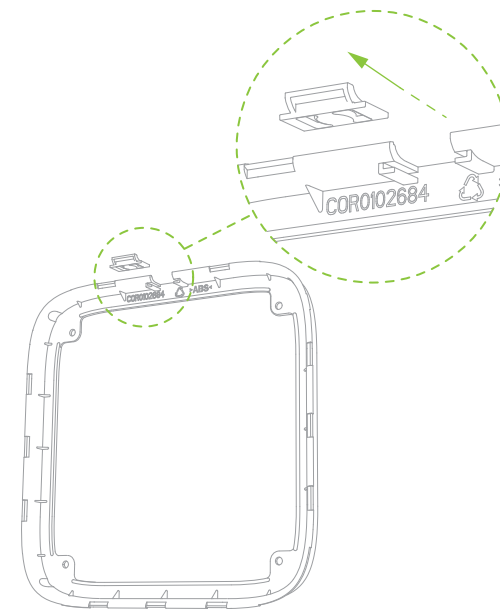
4. ISKOPČAJTE SPOJNI KABEL U UNUTARNJEM DIJELU ESTETSKOG POKLOPCA



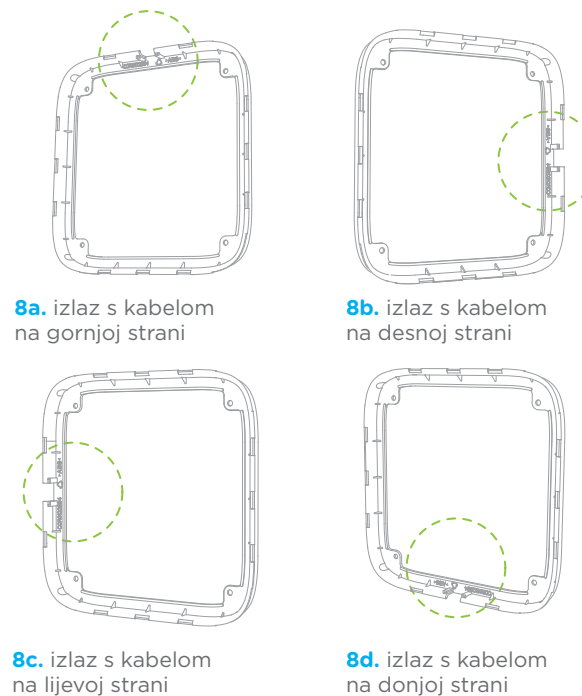
5. ODABERITE NA KOJOJ STRANI DA PROĐE KABEL I ODREŽITE STRAŽNJE KUĆIŠTE NA ODGOVARAJUĆEM MJESTU



7. SKINITE ELEMENT ZA ZATVARANJE OKVIRA



8. POSTAVITE OKVIR OVISNO O ODABRANOM SMJERU ZA PROLAZ KABELA



8a. izlaz s kabelom na gornjoj strani

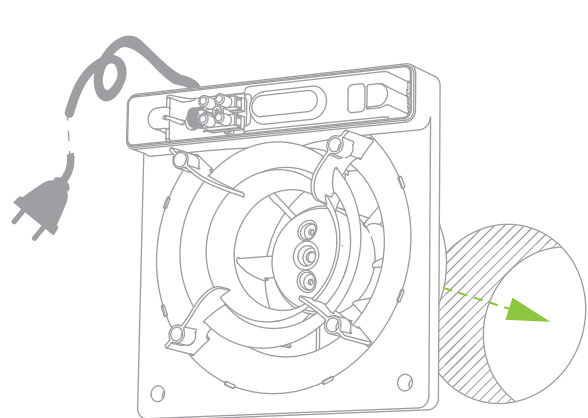
8b. izlaz s kabelom na desnoj strani

8c. izlaz s kabelom na lijevoj strani

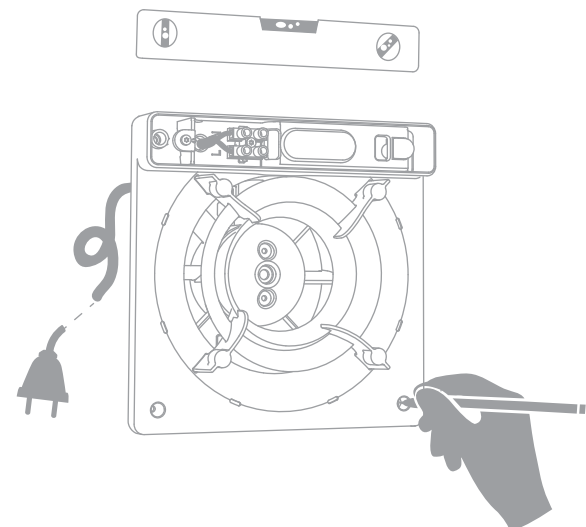
8d. izlaz s kabelom na donjoj strani

6. PRIPREMITE SVE ŠTO JE POTREBNO ZA FIKSIRANJE

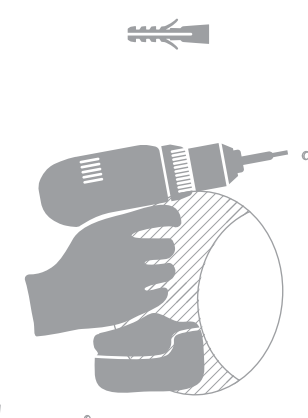
6a. postavite stražnje kućište na izlaznu rupu



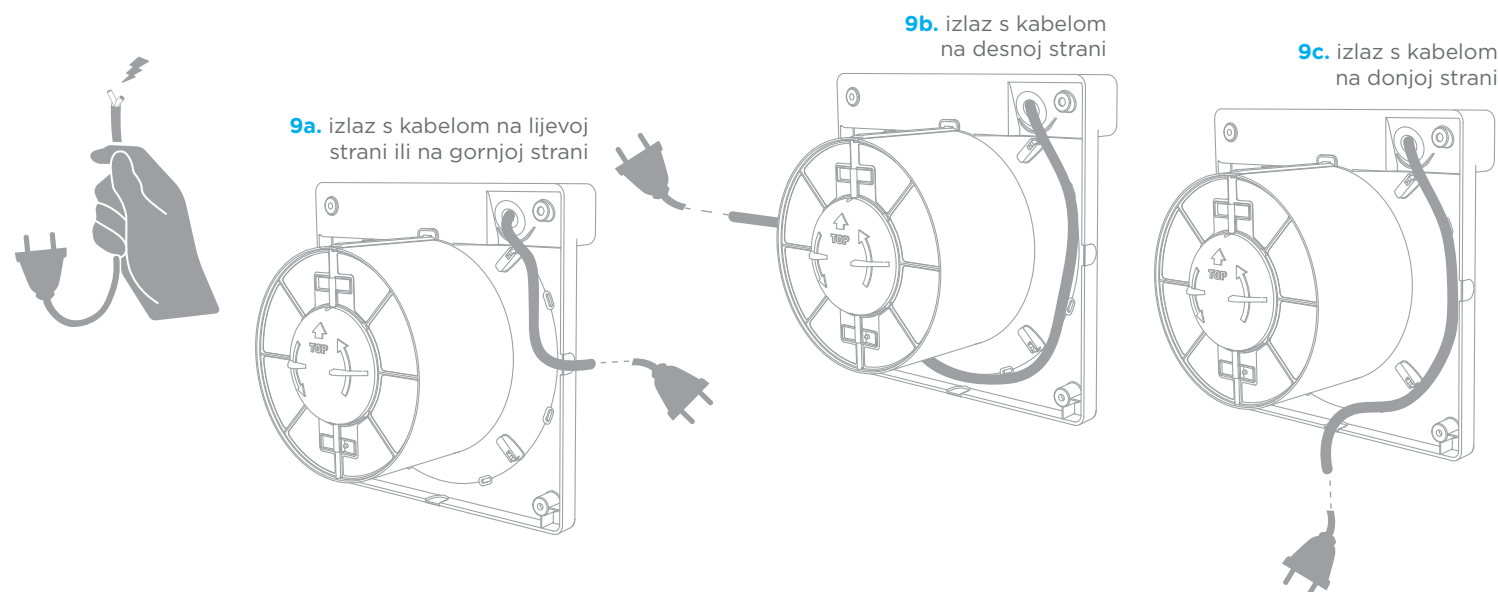
6b. koristite stražnje kućište kao šablonu da obilježite točke u kojima ćete fiksirati uređaj



6c. probušite zid na 4 mjesta i ubacite tiple



9. POSTAVITE ELEKTRIČNI KABEL NA JEDAN OD SLJEDEĆIH NAČINA:



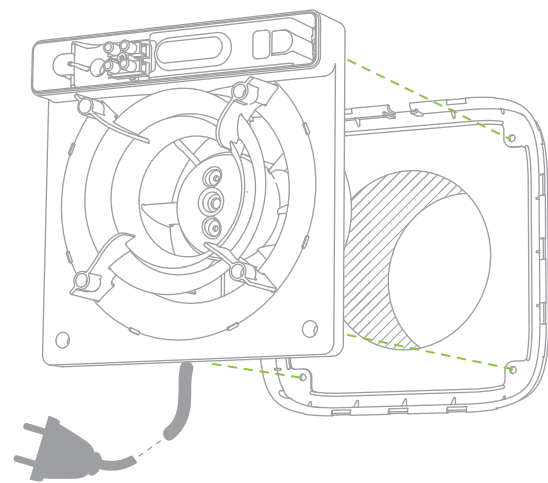
9a. izlaz s kabelom na lijevoj strani ili na gornjoj strani

9b. izlaz s kabelom na desnoj strani

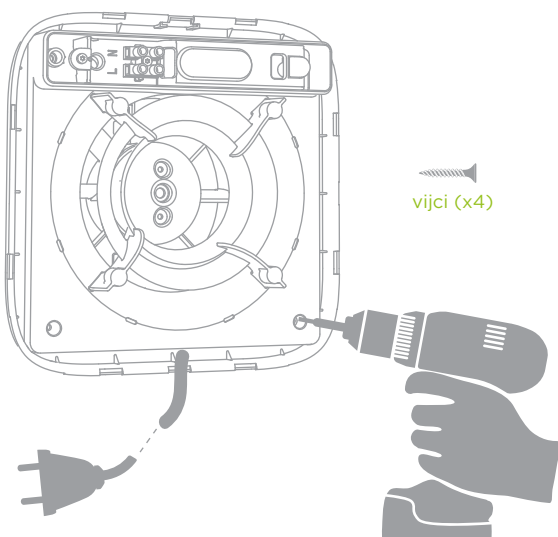
9c. izlaz s kabelom na donjoj strani

10. POSTAVITE OKVIR I STRAŽNJE KUĆIŠTE

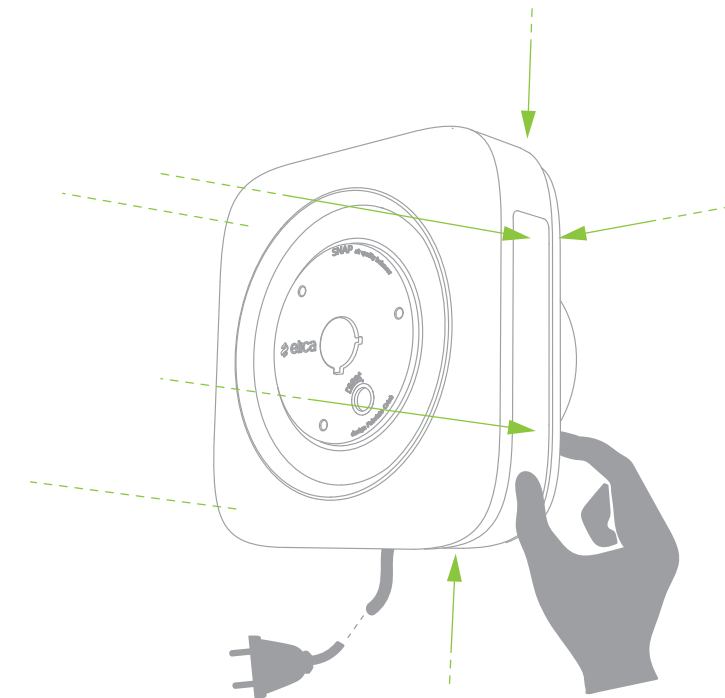
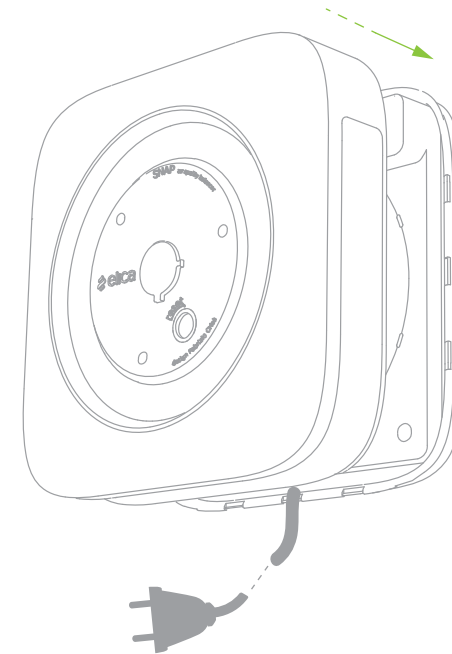
10a.



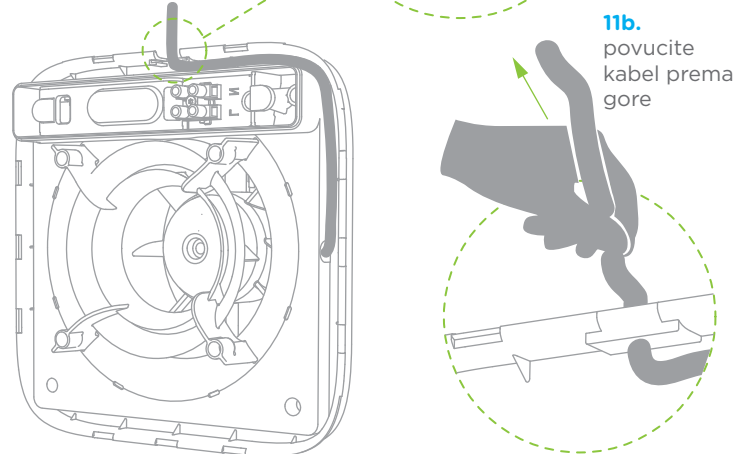
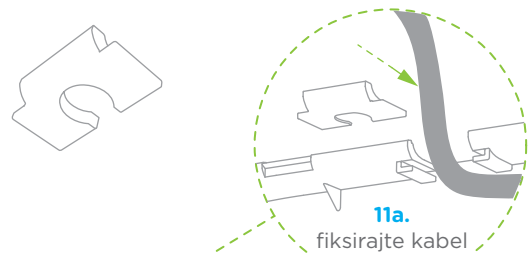
10b. fiksirajte ih na zid vijcima



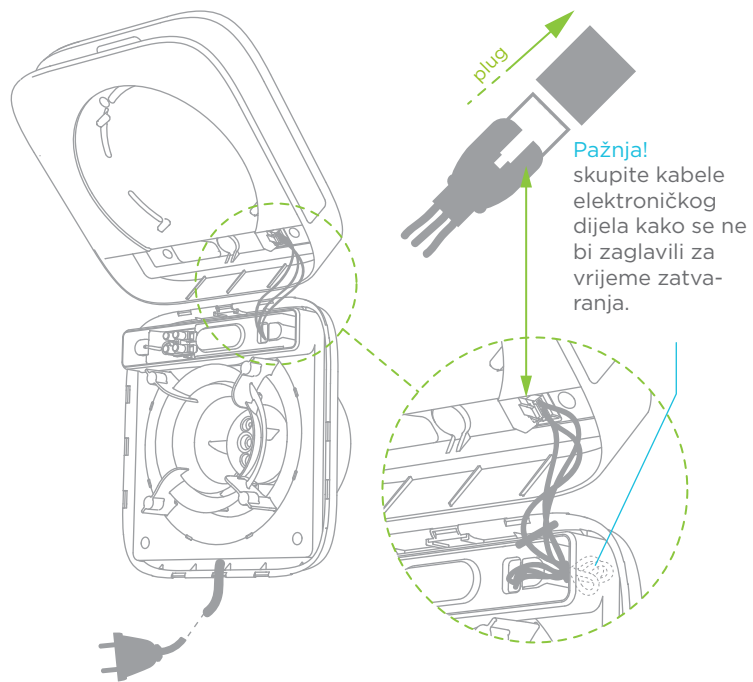
13. ZAKAČITE ESTETSKI POKLOPAC NA OKVIR. LAGANO PRITISNITE DUŽ ČITAVOG OBODA



11. POSTAVITE ELEMENT ZA FIKSIRANJE KABELA



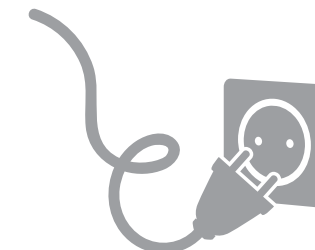
12. STAVITE ESTETSKI POKLOPAC I SPOJITE ELEKTRONIČKI DIO SNAP PROČISTAČA ZRAKA



14. STAVITE STAKLO NA ESTETSKI POKLOPAC



15. SPOJITE KABEL U ELEKTRIČNU UTIČNICU



SADA JE SNAP PROČISTAČ ZRAKA SPREMAN DA GA KONFIGURIRATE



5_Prva konfiguracija

Nakon prvog spajanja na električnu mrežu, Snap pročištač zraka vrši početne postavke koje se mogu vidjeti preko paljenja središnjeg led svjetla i svijetlećeg kruga. Na kraju se Snap pročištač zraka priprema za naredne faze povezivanja.

5.1

PRIDRŽIVANJE SNAP UREĐAJA S DALJINSKIM UPRAVLJAČEM

5.1.1

DOVOĐENJE SNAP PROČISTAČA ZRAKA U FAZU PRIJEMA DALJINSKOG UPRAVLJAČA

Kad prvi put upalite Snap uređaj, on se automatski dovodi u **fazu prijema signala** u roku od 5 minuta.

Snap uređaj javlja da je spreman za pridruživanje s daljinskim upravljačem preko svijetlećeg kruga koji postaje narančaste boje.

prijem daljinskog upravljača



središnje led svjetlo ugašeno + svijetleći krug je narančaste boje

Nakon 5 minuta ukoliko nije došlo do integriranja Snap uređaja, ili ukoliko odlučite pridružiti daljinski upravljač nakon prvog paljenja, možete aktivirati **fazu prijema signala** na dva različita načina: **a** i **b**



a

kratkim pritiskom (<1 sek.) tipke za **reset koja** se nalazi ispod stakla Snap pročištač zraka



b

preko odjeljka **reset** u aplikaciji, kojem možete pristupiti na sljedeći način (Početna -> Zaslonski prikaz jednog Snap pročištač zraka -> Postavke -> Reset Snap pročištač zraka -> Pridruživanje daljinskog upravljača i nape -> Pokretanje reseta daljinskog upravljača)

Snap uređaj javlja da je spreman za pridruživanje s daljinskim upravljačem preko svijetlećeg kruga koji postaje narančaste boje

PAŽNJA! Ukoliko postoje daljinski upravljači koji su ranije pridruženi, obadva načina (a i b) brišu prethodno pridružene daljinske upravljače.

prijem daljinskog upravljača

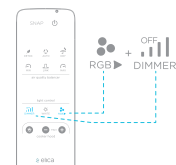


središnje led svjetlo ugašeno + svijetleći krug je narančaste boje

5.1.2

DOVRŠETAK PRIDRUŽIVANJA SNAP PROČISTAČA ZRAKA S DALJINSKIM UPRAVLJAČEM

Da biste završili **fazu pridruživanja daljinskog upravljača**, istovremeno pritisnite na duže tipke **DIMMER** + **RGB** (>1sek.).



Kad je potvrđeno da je pridruživanje izvršeno, svijetleći krug se boji zelenom bojom, a Snap pročištač zraka emitira dva zvučna signala.

nakon izvršenog pridruživanja daljinskog upravljača



središnje led svjetlo je ugašeno + svijetleći krug je zelene boje

Nakon nekoliko sekundi, Snap uređaj dolazi u **fazu pripravnosti stand by**, svijetleći krug se gasi, a središnje led svjetlo postaje bijele boje.

PAŽNJA! Ako ne aktivirate niti jednu komandu, Snap uređaj se vraća u stanje pripravnosti (stand by) ili na prethodno postavljenu funkciju; da biste pridružili daljinski upravljač trebate dovesti Snap uređaj u fazu prijema preko intervencije na samom Snap uređaju ili preko aplikacije. ricezione tramite intervento su Snap o utilizzo della App.

pripravnost (stand by)



središnje led svjetlo je bijele boje + svijetleći krug je ugašen

5.1.3

PRIDRUŽIVANJE SNAP UREĐAJA S VIŠE DALJINSKIH UPRAVLJAČA

Ako želite dodati nove daljinske upravljače, koristite već pridruženi daljinski upravljač i istovremeno pritisnite na duže tipke **ON/OFF** + **DIMMER** (>1sek.) da dovedete Snap uređaj u fazu pridruživanja novog daljinskog upravljača.

Svijetleći krug postaje narančaste boje, a unutar njega moguće je vidjeti onoliko pojedinačnih led svjetala zelene boje koliko je daljinskih upravljača već pridruženo Snap uređaju.

Da biste završili fazu pridruživanja daljinskog upravljača, slijedite točku 5.1.2.



nakon izvršenog pridruživanja dva ili više daljinska upravljača



svijetleći krug je narančaste boje + s mnoštvom pojedinačnih led svjetala zelene boje

5.2

KONFIGURACIJA SNAP APLIKACIJE I SPAJANJE NA CLOUD

Prije nego što počnete vršiti postupak konfiguracije, preporuča se da:

- a_Imate na dohvatu ruke ime SSID i Wi-Fi password ukoliko želite koristiti ovaj način za spajanje Snap uređaja.
- b_Morate imati važeću e-mail adresu na koju će biti poslana šifra za potvrdu koju trebate koristiti u fazi login-a.

Slijedite potom naredne faze:

5.2.1

PREUZIMANJE APLIKACIJE

Instalirajte aplikaciju (SNAP, AIR QUALITY BALANCER) na Vašem Smartphone-u ili Tablet-u. Tražite 'Snap App' na **PLAY STORE** za **Android** i na **APP STORE** za **iOS**.

5.2.2

KREIRANJE ACCOUNT-A

Kad otvorite aplikaciju, pratite vođeni postupak da **se registrirate** i kreirate vlastiti account.

Trebate unijeti Ime, Prezime, E-mail adresu i Password (koja mora imati najmanje 8 znakova i sadržavati najmanje jedno veliko slovo, jedno malo slovo i jedan jednocifreni broj. Npr.: Rossi2015).

Po završenoj registraciji bit će Vam poslana e-mail na adresu koju ste unijeli, sa šifrom za potvrdu koju trebate unijeti u APLIKACIJU.

Ukoliko nema mail-a u **pristigloj pošti**, pogledajte da nije stigla u **neželjenu poštu**.

Možete se registrirati i preko Vašeg **Facebook** profila.

Kad se registrirate, odaberite način na koji želite koristiti Vaš Snap uređaj:

- a_Model Wi-Fi: jedina moguća konfiguracija > konekcija putem Wi-Fi
 - b_Model Wi-Fi + SIM: dvije moguće konfiguracije, odaberite jednu od sljedećih:
 - > konekcija putem Wi-Fi
 - > konekcija preko PODATAKA na SIM kartici
- PAŽNJA!** Od ovog trenutka pa nadalje nikada nemojte zatvarati APLIKACIJU.

5.2.3

PRIPREMITE SNAP UREĐAJ ZA IZRAVNO SPAJANJE SA SMARTPHONE-A ILI TABLETA

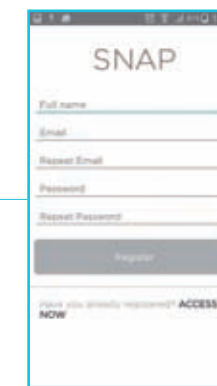
Možete aktivirati izravno spajanje na dva različita načina:

a_Dužim pritiskom na tipku za **reset koja** se nalazi ispod stakla Snap uređaja (>5sek. - sve dok ne čujete zvučni signal i sve dok ne vidite svijetleći odgovor koji je niže opisan).

b_Preko daljinskog upravljača: dužim istovremenim pritiskom na tipke **ON/OFF** + **RGB** (>1sek.).

Nakon potvrde da je Snap uređaj spreman za izravno spajanje, jedna svijetleća točkica narančaste boje počinje se okretati na krugu u smjeru kazaljke na satu.

PAŽNJA! Od aktiviranja faze prijema Snap uređaj čeka narednu komandu u roku od 20 minuta. Ukoliko za vrijeme ove faze pritisnete bilo koju tipku na daljinskom upravljaču, onemogućava se režim čekanja, te Snap uređaj dolazi na prethodno postavljenu funkciju.



a dužim pritiskom na tipku za reset koja



b preko daljinskog upravljača

čekanje izravne konekcije sa Smartphone-a ili Tableta



središnje led svjetlo je ugašeno + točkica na svijetlećem krugu je narančaste boje

5.2.4

DOVRŠITE IZRAVNO SPAJANJE SNAP REDAJ-SMARTPHONE ILI TABLET

Za vršenje izravnog spajanja, vratite se na vlastiti Smartphone ili Tablet, aktivirajte konekciju Wi-Fi i izvršite spajanje na mrežu SNAP_XXXX.

Svijetleća točkica postaje zelene boje, a dva zvučna signala potvrđuju da je pridruživanje izvršeno.

5.2.5

SPAJANJE NA CLOUD

Snap pročistač zraka je sada spreman za spajanje na Cloud.

Ako ste se odlučili za spajanje putem Wi-Fi-a, slijedite postupak 5.2.5.A

Ako ste se odlučili za spajanje putem PODATAKA na SIM kartici, slijedite postupak 5.2.5.B

5.2.5.A

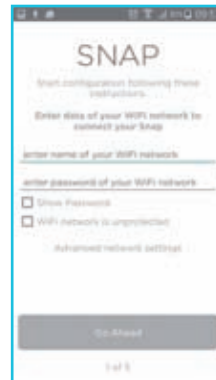
SPAJANJE PREKO WI-FI-A

Vratite se na APLIKACIJU i slijedite vođeni postupak da konfigurirate Vaš Snap pročistač zraka, potom unesite:

Ime SSID i password Vaše mreže

Ime koje želite dati Vašem Snap uređaju

Podatke koji su potrebni za optimiranje rada Snap uređaja.



5.2.5.B

SPAJANJE PREKO PODATAKA NA SIM KARTICI

Vratite se na aplikaciju i slijedite vođeni postupak da konfigurirate Vaš Snap pročistač zraka, potom unesite:

Ime koje želite dati Vašem Snap uređaju

Sve podatke koji su potrebni za optimiranje rada Snap uređaja.



nakon izravnog spajanja sa smartphone-a ili tableta



središnje led svjetlo je ugašeno + točkica na svijetlećem krugu je zelene boje

6_Pridruživanje Snap uređaja nape

Zahvaljujući integriranoj funkciji Link kompatibilne nape Elica Sense u stanju su aktivirati Snap uređaj kad razina dima i neprijatnih mirisa premaši njihovu sposobnost filtriranja.

Prije nego što izvršite pridruživanje, uvjerite se je li napa u *pripravnosti (Stand by)* odnosno da nije u fazi aspiracije.

6.1

DOVOĐENJE SNAP UREĐAJA U FAZU PRIJEMA NAPE

Moguće je dovesti Snap uređaj u *fazu prijema signala* na tri različita načina:

a_Tako što ćete dva puta pritisnuti tipku za *reset koja* se nalazi ispod stakla Snap pročistača zraka

b_Preko Aplikacije, u odjeljku *reset* Snap pročistač zraka, kojem se može prići na slijedeći način:

(**POČETNA -> ZASLONSKI PRIKAZ JEDNOG SNAP PROČISTAČA ZRAKA -> POSTAVKE -> RESET SNAP PROČISTAČA ZRAKA -> PRIDRUŽIVANJE DALJINSKOG UPRAVLJAČA I NAPE -> POKRETANJE RESETA NAPE**)

c_Preko daljinskog upravljača: dužim istovremenim pritiskom na tipke **ON/OFF + DRY** (>1sek.).



a tipku reset



b preko APLIKACIJE



c preko daljinskog

Nakon potvrde da je Snap pročistač zraka doveden u *fazu prijema*, svijetleći krug postaje narančaste boje i rotira u *dvostrukom toku*.

PAŽNJA! Ova *faza* čekanja traje 3 minuta.

Pritiskom na bilo koju tipku na daljinskom upravljaču, za vrijeme ove faze, dolazi do sprječavanja *režima prijema*

prijem nape



središnje led svjetlo je ugašeno + svijetleći krug je narančaste boje

6.2

KAKO ZAVRŠITI POSTUPAK PRIDRUŽIVANJA SNAP PROČISTAČA ZRAKA NAPE

Da biste završili fazu pridruživanja, dovoljno je dovesti napu u *režim Sensor* (za više informacija pročitajte upute za Vašu napu Elica), a Snap pročistač zraka se automatski pridružuje.

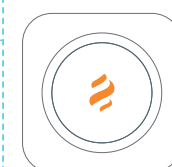
Kad je potvrđeno da je pridruživanje izvršeno, svijetleći krug postaje zelene boje i rotira u *dvostrukom toku*, a Snap pročistač zraka emitira dva zvučna signala.

nakon izvršenog pridruživanja nape



središnje led svjetlo je ugašeno + svijetleći krug je zelene boje

funkcija link



središnje led svjetlo je narančaste boje + svijetleći krug je ugašen

Da biste završili fazu spajanja Snap uređaja na CLOUD, odaberite "*pošalji*" na aplikaciji. Slijedite završne upute APLIKACIJE i pričekajte 90 sekundi.

Svijetleća točkica je i dalje zelene boje, javlja se svijetleći trag u donjem dijelu, prvo narančaste, a potom zelene boje, što je znak da je spajanje izvršeno.

Kad je potvrđeno da je postupak uspješno izvršen, svijetleći krug postaje zelene boje, a Snap pročistač zraka emitira dva zvučna signala.

čekanje signala za spajanje



točkica na svijetlećem krugu je zelene boje + a trag je narančaste a potom zelene boje u donjem dijelu

postupak spajanja ok



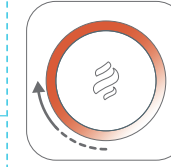
središnje led svjetlo je ugašeno + svijetleći krug je zelene boje

PAŽNJA!

Ukoliko ne dođe do spajanja, svijetleći krug postaje crvene boje, a SNAP pročistač zraka emitira jedan zvučni signal.

Slijedite upute APLIKACIJE da biste ponovili postupak

problemi sa spajanjem na cloud



središnje led svjetlo je ugašeno + svijetleći krug je crvene boje

7_Način rada

SNAP PROČISTAČ ZRAKA JE TEHNOLOŠKI UREĐAJ

Snap pročištač zraka prvi je inteligentni uređaj opremljen s tri senzora koji neprekidno prate kvalitetu, vlagu i temperaturu zraka. Snap uređaj automatski pokreće motor ili kada ga vi aktivirate u režimu aspiracije te na ovaj način jamči kompletnu izmjenu zraka.

Jamči Vam isti rezultat koji biste postigli otvaranjem prozora, samo što ne dolazi do nepotrebnog rasipanja topline i energije i što kukci ili drugi nepoželjni gosti neće moći ući; na ovaj način se stalno jamči smanjena potrošnja energije.

TRI SENZORA

SENZOR KVALITETE ZRAKA

Otkriva prisutnost zagađujućih tvari među kojima VOCs, hlapljivi organski spojevi koji dolaze iz dima, deterdženata, sprejova, građevnog materijala i dima koji nastaje prilikom kuhanja.

SENZOR VLAGE

Drži pod kontrolom vlagu koja nastane za vrijeme kuhanja ili drugih djelatnosti i smanjuje pojavu bakterija i plijesni kojima odgovaraju veoma vlažni ambijenti.

SENZOR TEMPERATURE

Prati temperaturu da zajamči što bolji toplinski komfor i da se izbjegnu bespotrebna rasipanja toplote.

MOTOR

Snap pročištač zraka opremljen je motorom "bez četkica" posljednje generacije, koji je u stanju jamčiti smanjenu potrošnju (samo 7W pri maksimalnoj brzini aspiracije).

8_Specifikacije proizvoda

TEHNIČKI PODACI

Napon Napajanja (Vac):	230/50Hz
Potrošnja Energije (W):	3 (min. brzina) - 7 (maks. brzina)
Protok Zraka (m ³ /h):	60 (min. brzina) - 150 (maks. brzina)
Broj Okretaja (RPM):	1650±50 (min. brzina) - 2350±50 (maks. brzina)
Tlak (Pa):	28 (min. brzina) - 56 (maks. brzina)
Nivo Zvučne Snage (dBA):	47 (min. brzina) - 60 (maks. brzina)
Nivo Zvučnog Pritiska na 3 mt (dBA):	27 (min. brzina) - 40 (maks. brzina)

SENZORI

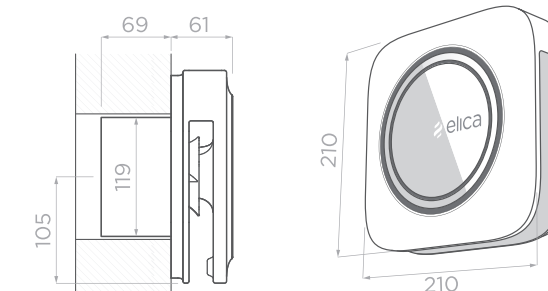
Temperatura:	-40°C do +125°C	
Vlaga:	0 do 100%	
Kvaliteta zraka:	Vodik (H ₂)	1 do 1000 ppm
	Ugljični monoksid (CO)	5 do 1000 ppm
	Propan (C ₃ H ₈)	3 do 2000 ppm (10% DGE)
	Izo-Butan (C ₄ H ₁₀)	5 do 2000 ppm (10% DGE)
	Etanol (C ₂ H ₆ O)	1 do 1000 ppm
	Metan (CH ₄)	200 do 3000 ppm
	Amonijak (NH ₃)	5 do 1000 ppm

SVJETLOSNI SIGNALI

Aktivne Funkcije:	RGB SREDIŠNJE LED RGB
Radno i druga stanja:	SVIJETLEĆI KRUG

DIMENZIJE

Širina:	210 mm
Visina:	210 mm
Dubina:	61+69 mm
Rupa (Ø):	119 mm



REKVIZITI

Wi-Fi veza	
Smartphone ili Tablet:	s iOS 7 ili novijim verzijama - s verzijom Android 4,03 ili novijim verzijama

WIRELESS

Podržana sigurnost bežične mreže:	otvorena, WEP, WPA2
Wi-Fi veza za rad:	802.11 b/g/n @ 2.4GHz
SSID:	nije pokriveno
Wi-Fi veza u poduzeću:	nije podržano

9_Glavne funkcije

Pet funkcija Vam omogućavaju da postavite Snap pročištač zraka prema Vašim posebnim potrebama.

Kad Snap pročištač zraka aktivirate prvi put i u bilo kojem trenutku isti dolazi u fazu prijema. Naučite da upoznate prostorije preko neprekidnog mjerenja koje izvrše senzori ovoga uređaja (senzor kvalitete, vlage i temperature zraka). Na ovaj način moguće je definirati "idealnu situaciju" koja će predstavljati standardnu referentnu situaciju za Snap pročištač zraka.



AUTOMATIC

Snap pročištač zraka aktivira se potpuno automatski i samo kad je to potrebno. Ako jedan od senzora otkrije drugačije vrijednosti od vrijednosti koje su prethodno registrirane i definirane kao "idealna situacija", motor će se aktivirati u režimu aspiracije.

Uloga

Uklanja iz prostorija neprijatni miris, zagađujuće tvari kao što su prašina, pelud, grinje, kemijske zagađivače koji proizilaze iz dima, sprejova, deterdženata, boja i lakova, dimova koji nastaju prilikom kuhanja; uklanja također i prekomjernu vlagu i onemogućava razmnožavanje bakterija, plijesni, virusa uslijed vlage. Prati temperaturu i podešava protok zraka na izlazu da se izbjegnu bespotrebne toplotne razlike i bespotrebna potrošnja.

Preporuča se

Da uvijek budete sigurni da imate kvalitetan zrak i maksimalni učinak i to bez brige.



DETOX

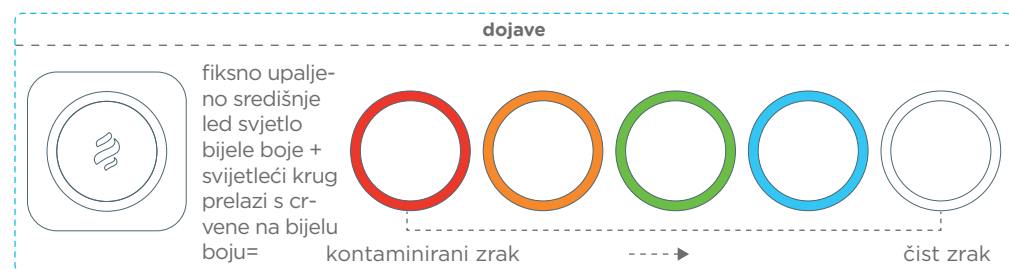
Snap pročištač zraka aktivira se ukoliko ima neprijatnih mirisa i zagađujućih tvari. Ako senzor kvalitete zraka otkrije promjenu u odnosu na ono što je prethodno registrirano i definirano kao "idealna situacija", motor će se aktivirati u režimu aspiracije.

Uloga

Koncentrira se na kvalitetu zraka, uklanja iz prostorija neprijatni miris i zagađujuće tvari kao što su prašina, pelud, kemijski kontaminanti koji potiču iz dima, sprejova, boja i lakova, dimova koji nastaju za vrijeme kuhanja.

Preporuča se

U prisutnosti neprijatnih mirisa i kad ima previše mirisa koji nastaju za vrijeme kuhanja hrane, odnosno mirisa koji nastanu zbog dima, uporabe sredstava za čišćenje ili drugih izvora.



DRY (SUŠENJE)

Snap pročištač zraka aktivira se u prisutnosti velike vlage. Ako senzor vlage zraka otkrije vrijednosti koje su veće od prethodno registriranih vrijednosti i koje su definirane kao "idealna situacija", motor će se aktivirati u režimu aspiracije.

Uloga

Koncentrira se na praćenje vlage i aktivira po potrebi izmjenu zraka, te na ovaj način smanjuje mogućnost pojave kondenzata i plijesni. Štiti Vaše zdravlje i zdravlje Vaših prostorija.

Preporuča se

U prisutnosti prekomjerne pare, u prostorijama bez izmjene zraka u kraćem ili dužem periodu (npr. kad ste na putu ili kad su prostorije zatvorene).



MANUAL (RUČNO)

Snap pročištač zraka aktivira se na Vašu komandu. Ako osjetite potrebu da ventilirate prostoriju, možete postaviti Snap pročištač zraka na najmanju ili najveću brzinu.



Uloga

Mijenja zrak u prostoriji od 25 m² za samo 30 min.

Preporuča se

Kada želite aktivirati Snap pročištač zraka ovisno o vlastitim potrebama.



LINK

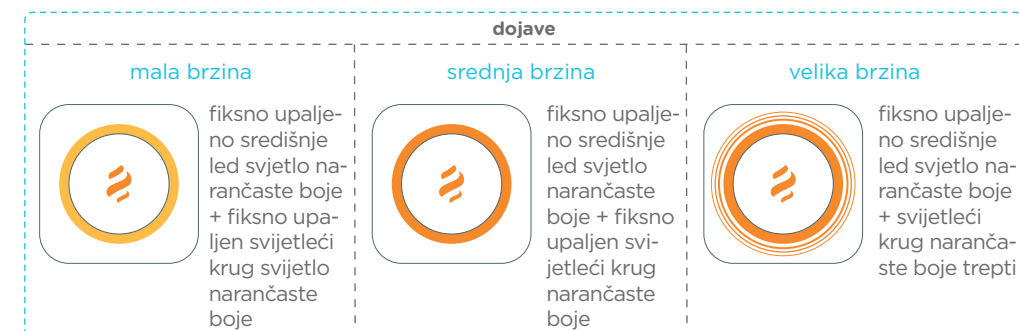
Snap pročištač zraka aktivira se spajanjem na Vašu napu Elica. Ako senzor nape otkrije dimove i jake neprijatne mirise, Snap pročištač zraka aktivira se automatski i povećava učinak aspiracije.

Uloga

Otklanja neprijatne mirise mnogo brže i za samo nekoliko trenutaka uspostavlja optimalne uvjete u kuhinji.

Preporuča se

Za povećanje učinka Vaše nape u veoma zahtjevnim situacijama kuhanja.



Pažnja!

Ovu funkciju možete omogućiti samo ukoliko imate Elica Sense napu koja se može spojiti na Snap pročištač zraka. Strema sustav omogućava spajanje Snap pročištača zraka s napom ili pločom za kuhanje; pogledajte web mjesto www.elica.com da otkrijete asortiman proizvoda koji su kompatibilni i da nadete Vama najbližeg ovlaštenog distributera.

10_Specijalne funkcije

Pored glavnih funkcija postoje i specijalne funkcije, koje su osmišljene kako biste na što jednostavniji i funkcionalniji način komunicirali sa Snap pročistačem zraka.

SVJETLA

Provjeravajte svijetleći krug Snap uređaja i koristite ga kao pomoćno svjetlo ili radi stvaranja posebne atmosfere. Možete odlučiti da li da upalite ili ugasi svijetleći krug, da li da pojačate ili smanjite osvijetljenost ovoga kruga i tako napravite romantičnu i opuštajuću atmosferu s kromoterapijom tako što ćete odabrati posebnu boju ili način. Ova funkcija se može aktivirati samo sa Snap aplikacije i daljinskog upravljača.

RELAX MODE (REŽIM RELAKSACIJE)

Ova opcija je osmišljena za situacije maksimalne relaksacije i daje Vam mogućnost da po želji postavite rad Snap pročistača zraka. Ako časkate s prijateljima ili ste na krevetu i gledate zanimljiv film, a Snap uređaj se pali, to znači da on osjeća potrebu poboljšati kvalitetu zraka; možete podesti uključivanje Snap uređaja smanjenjem njegove brzine kako biste zajamčili odlični učinak po pitanju aspiracije i tihog rada. Ova opcija je dostupna za funkcije **Automatic**, **Dry** i **Detox**.

Opcija se automatski deaktivira ako promijenite funkciju ili nakon 12 sati i dovodi Snap uređaj u njegov standardni rad.

Ova funkcija se može aktivirati samo sa Snap aplikacije i daljinskog upravljača.

UKLJUČIVANJE/ISKLJUČIVANJE ZVUKOVA FUNKCIJA NA DALJINSKOM UPRAVLJAČU

Možete omogućiti ili onemogućiti zvučnu dojavu kad aktivirate neku funkciju preko daljinskog upravljača.

UPRAVLJANJE S VIŠE SNAP PROČISTAČA ZRAKA ISTOVREMENO

Zajamčite blagostanje i komfor u svim Vašim prostorijama, instalirajte Snap uređaj u kuhinji, u dnevnom boravku ili pak u uredu: zahvaljujući opciji **kreiraj skupinu** možete lako aktivirati/deaktivirati jednu istu funkciju na više Snap pročistača zraka u istom trenutku. Zeleni ili crveni znak će Vas obavijestiti da li Snap pročistači zraka koji pripadaju istoj skupini rade istovremeno, prema Vašim komandama ili je li se neki od Snap pročistača zraka otkao sa skupine zato što njime upravlja neki drugi korisnik ili zbog kvara.

Ova funkcija se može aktivirati sa Snap Aplikacije.

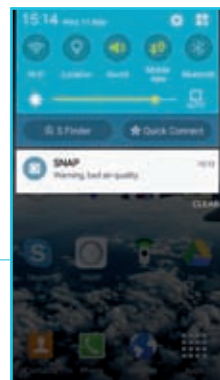
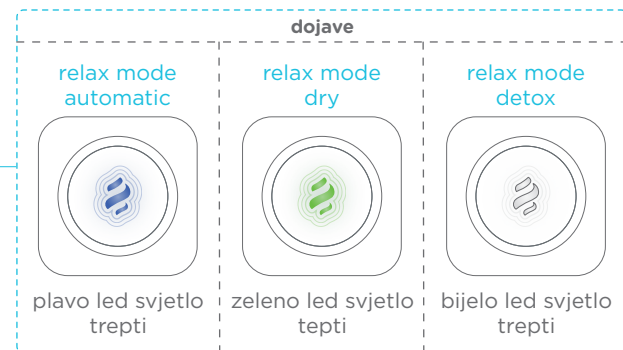
UPORABA SNAP PROČISTAČA ZRAKA S OSTALIM KORISNICIMA

Odlučite da li da upravljate vrijednostima i otkrijete ostalim korisnicima vrijednosti zraka koje Vaš Snap pročistač zraka ustanovi.

Ova funkcija se može aktivirati sa Snap Aplikacije.

PRIJEM OBAVIJESTI

Odlučite želite li omogućiti/onemogućiti prikaz jedne dojave na Vašem smartphone-u koja Vas obaviještava da je zrak u prostoriji u kojoj boravite loš. Ova funkcija se može aktivirati sa Snap Aplikacije.



11_Upravljanje Snap pročistačem zraka

Snap pročistačem zraka možete upravljati preko Snap aplikacije ili preko isporučenog daljinskog upravljača.

11.1

SNAP APLIKACIJA

Zahvaljujući Snap aplikaciji moguće je konfigurirati i optimirati učinak Snap pročistača zraka prema Vašim potrebama. Preko intuitivnog sučelja ove aplikacije uvijek možete očitavati vrijednosti o kvaliteti, vlazi i temperaturi zraka, upravljati Snap pročistačem zraka, primati dojave o kvaliteti zraka, aktivirati funkcije i pristupiti mnoštvu usluga, besplatnoj nadogradnji i novim funkcijama.

Snap Aplikacija funkcionira na Smartphone-ima posljednje generacije. Kompatibilna je s uređajima s iOS7 i narednim verzijama ili s Androidom 4.03 i narednim verzijama.

11.1.2

KAKO AKTIVIRATI GLAVNE FUNKCIJE PREKO SNAP APLIKACIJE

AUTOMATIC (AUTOMATSKI)

Snap uređaj se aktivira potpuno automatski i samo kad je to potrebno. Da biste aktivirali ovu funkciju, odaberite komandu **aktiviraj funkciju** na odgovarajućoj kartici. Kartica funkcije će promijeniti boju, s bijele prelazi na plavu boju, što je znak da je aktiviranje izvršeno.

DETOX

Snap pročistač zraka aktivira se ukoliko ima neprijatnih mirisa i zagađujućih tvari. Da biste aktivirali ovu funkciju, odaberite komandu **aktiviraj funkciju** na odgovarajućoj kartici. Kartica funkcije će promijeniti boju, s bijele prelazi na sivu boju, što je znak da je aktiviranje izvršeno.

DRY (SUŠENJE)

Snap pročistač zraka aktivira se u prisutnosti velike vlage.

Da biste aktivirali ovu funkciju, odaberite komandu **aktiviraj funkciju** na odgovarajućoj kartici. Kartica funkcije će promijeniti boju, s bijele prelazi na zelenu boju, što je znak da je aktiviranje izvršeno.

MANUAL (RUČNO)

Snap pročistač zraka aktivira se na Vašu komandu.

Da biste aktivirali ovu funkciju, odaberite komandu **Avvia Min** (pokreni pri min. brzini) ili **Avvia Max** (pokreni pri maks. brzini) na odgovarajućoj kartici, ovisno o tome želite li aktivirati maksimalnu ili minimalnu brzinu aspiracije. Kartica će i u ovom slučaju promijeniti boju, s bijele prelazi na crvenu boju, što je znak da je aktiviranje izvršeno. Kartica u boji označava da je u tom trenutku aktivna dotična specifična funkcija.

LINK

Snap pročistač zraka aktivira se spajanjem na Vašu napu Elica.

Pažnja! Ovu funkciju možete omogućiti samo ukoliko imate Elica napu koja se može spojiti na Snap pročistač zraka.

Da biste omogućili funkciju, postupite kako slijedi: **POČETNA » ZA-SLONSKI PRIKAZ JEDNOG SNAP PROČISTAČA ZRAKA » POSTAVKE » UPRAVLJANJE » LINK i omogućite funkciju**. Kad aktivirate funkciju, moći ćete je naći na zaslonu prikazu pojedinačnih Snap pročistača zraka skupa s ostalim funkcijama.

Da biste aktivirali ovu funkciju, odaberite komandu **aktiviraj funkciju** na odgovarajućoj kartici. Kartica funkcije će promijeniti boju, s bijele prelazi na narančastu, što je znak da je aktiviranje izvršeno.

11.1.3

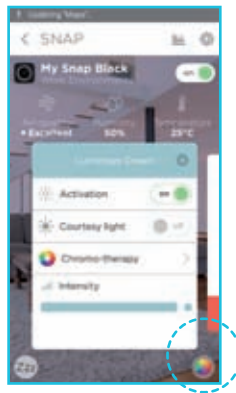
KAKO AKTIVIRATI SPECIJALNE FUNKCIJE PREKO SNAP APLIKACIJE

SVJETLA

Za pristup odjeljku **kontrola svjetla** na svjetlećem krugu, odaberite **tipku na donjoj strani desno**.

Komandni prozor omogućava pristup sljedećim radnjama:

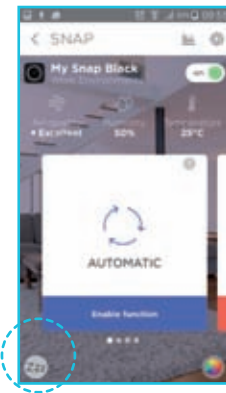
- _Paljenje
- _Pomoćno Svjetlo
- _Kromoterapija
- _Jačina



RELAX MODE (REŽIM RELAKSACIJE)

Jamči odličan učinak aspiracije i tihog rada.

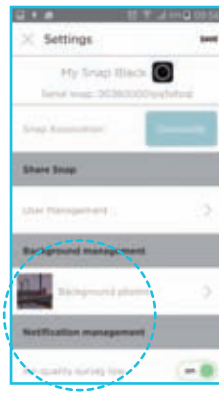
Da biste aktivirali ovu opciju, odaberite **tipku u donjoj strani lijevo**.



UPRAVLJANJE DOJAVAMA

Služi za omogućavanje/onemogućavanje prikaza jedne dojave na Vašem smartphone-u koja Vas obaviještava da je zrak u prostoriji u kojoj boravite loš. Da biste omogućili funkciju postupite kako slijedi:

POČETNA » ZASLONSKI PRIKAZ JEDNOG SNAP PROČISTAČA ZRAKA » POSTAVKE » UPRAVLJANJE DOJAVAMA » ON/OFF



KREIRANJE SKUPINE

Ova funkcija omogućava upravljanje s više Snap pročišćача zraka istovremeno.

_Da biste kreirali novu skupinu, postupite kako slijedi:

POČETNA » TIPKA “+” U GORNJEM DIJELU DESNO » KREIRAJ NOVU SKUPINU

_Unesite ime skupine i odaberite Snap pročišćаче zraka koje želite dodati ovoj skupini.

_Od ovoga trenutka možete odabrati da li prikazati svaki pojedinačni Snap pročišćач zraka ili jednu od skupina Snap pročišćача zraka koju ste kreirali.



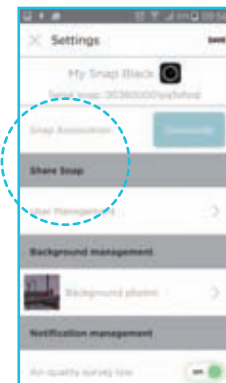
UPORABA SNAP PROČISTAČA ZRAKA OD STRANE VIŠE KORISNIKA

Ova funkcija Vam omogućava da Vaš Snap pročišćач zraka koriste i drugi korisnici.

_Da biste omogućili funkciju postupite kako slijedi:

POČETNA » ZASLONSKI PRIKAZ JEDNOG SNAP PROČISTAČA ZRAKA » POSTAVKE » OMOGUĆI UPORABU SNAP PROČISTAČA ZRAKA OD STRANE DRUGIH KORISNIKA » UPRAVLJANJE KORISNICIMA » tipka u gornjem dijelu desno » POZOVITE NOVOG KORISNIKA

_Unesite e-mail adresu (koju ste koristili u trenutku registracije i kreiranja profila) korisnika kojega želite osposobiti da s Vama dijeli Snap pročišćач zraka.



11.2

DALJINSKI UPRAVLJAČ

Moderan i ergonomski daljinski upravljač omogućava upravljanje Vašim Snap pročišćачem zraka iz bilo kojeg kuta sobe. Staklo i tipke osjetljive na dodir čine daljinski upravljač elegantnim i u isto vrijeme jamče brz i precizni pritisak na tipke.

11.2.1

KAKO AKTIVIRATI GLAVNE FUNKCIJE PREKO DALJINSKOG UPRAVLJAČA



STAND BY (PRIPRAVNOST)

Kratkim pritiskom (1 sek.) aktivira se stanje pripravnosti *Stand by* i deaktivira se svaka uključena funkcija. ON-OFF

S tri kratka uzastopna pritiska (1 sek.) SNAP pročišćач zraka potpuno se isključuje. Kratkim pritiskom (1 sek.) on se ponovo uključuje.



DETOX

Snap pročišćач zraka aktivira se ukoliko ima neprijatnih mirisa i zagađujućih tvari.

Da biste aktivirali/deaktivirali relax mode (režim relaksacije) ponovo odaberite funkciju dok je ona aktivna



AUTOMATIC (AUTOMATSKI)

Snap pročišćач zraka aktivira se potpuno automatski i samo kad je to potrebno.

Da biste aktivirali/deaktivirali relax mode (režim relaksacije) ponovo odaberite funkciju dok je ona aktivna



DRY (SUŠENJE)

Snap pročišćач zraka aktivira se u prisutnosti velike vlage.

Da biste aktivirali/deaktivirali relax mode (režim relaksacije) ponovo odaberite funkciju dok je ona aktivna



MANUAL (RUČNO)

Snap pročišćач zraka aktivira se na Vašu komandu.



MIN

MAX



LINK

Snap pročišćач zraka aktivira se spajanjem na Vašu napu Elica.

Pažnja!
Ovu funkciju možete omogućiti samo ukoliko imate Elica napu koja se može spojiti na Snap pročišćач zraka.

11.2.2

KAKO AKTIVIRATI SPECIJALNE FUNKCIJE PREKO DALJINSKOG UPRAVLJAČA



DIMMER

Kratkim pritiskom gasi svjetleći krug. Dužim pritiskom regulira jačinu svjetlosti.



WHITE RING

Pali svjetleći krug Snap pročišćача zraka u bijeloj boji.



RGB CONTROL

Kratkim pritiskom omogućava odabir jedne postojeće boje. Dužim pritiskom omogućava odabir jednog postojećeg načina.



RELAX MODE (REŽIM RELAKSACIJE)

Jamči odličan učinak aspiracije i tihog rada.

Za aktiviranje ove opcije ponovo odaberite funkciju (Automatic, Dry, Detox) dok je ona aktivna.

11.2.3

KOMANDE KUHINJSKE NAPE

Ove funkcije upravljaju kuhinjskim napama Elica Sense, koje se mogu spojiti sa Snap pročišćача zraka.



KOMANDA NAPE LIGHT CONTROL (ZA SVJETLO)

Kratkim pritiskom pale se svjetla nape usmjerena na ploču za kuhanje. Dužim pritiskom pale se svjetla na napi za prostoriju.



FAN - DECREASE (VENTILATOR - SMANJENJE BRZINE)

Produženim pritiskom smanjuje se brzina usisavanja nape.



FAN - INCREASE (VENTILATOR - POVEĆANJE BRZINE)

Produženim pritiskom povećava se brzina usisavanja nape.



BINE AȚI VENIT ÎN UNIVERSUL SNAP!

În continuare veți găsi indicațiile pentru instalarea Snap-ului, descărcarea App-ului, înregistrarea produsului dvs. și setarea sa. Urmărind pasajele enumerate în continuare, veți putea controla de la distanță Snap-ul dvs. și veți putea beneficia de funcțiile și serviciile înnoitoare de care vă veți putea folosi când nu sunteți acasă.

INDICE

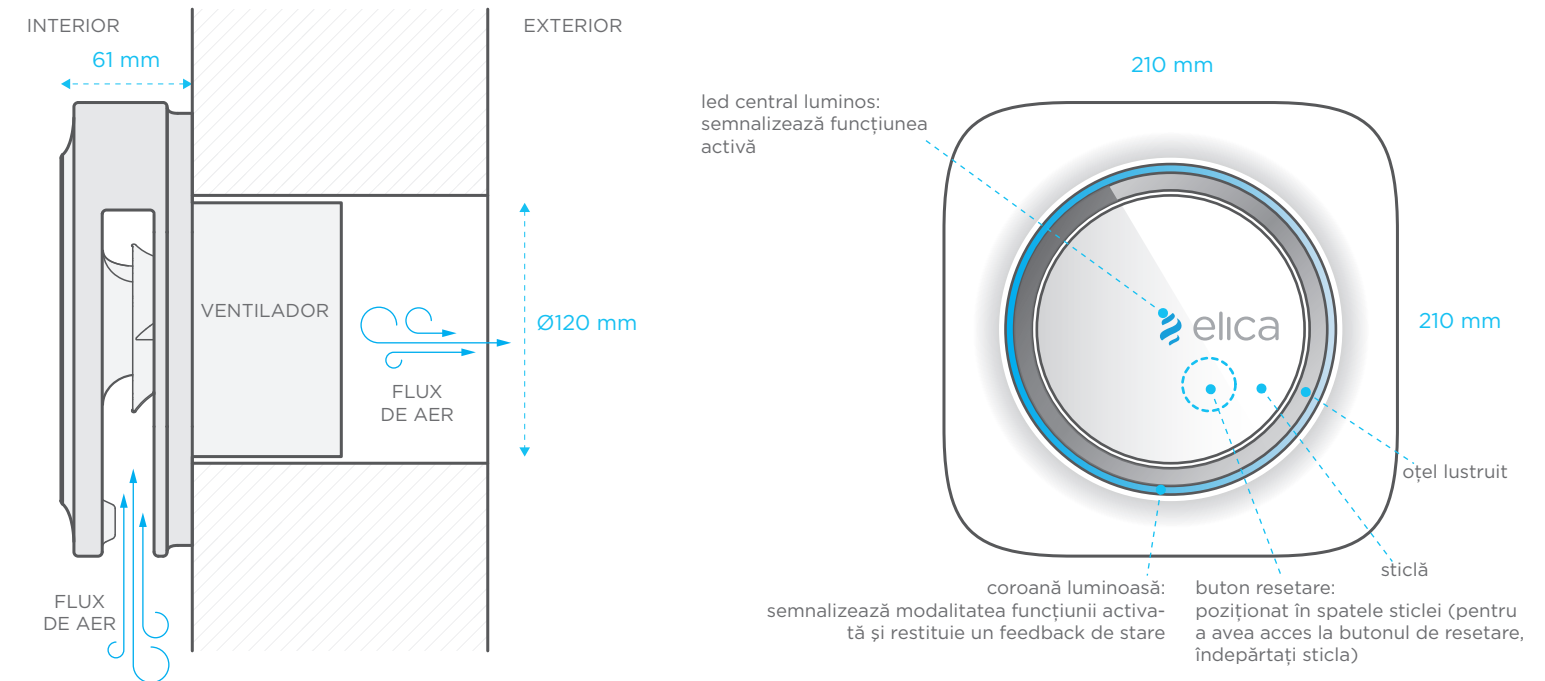
1_PREINSTALAREA	3
2_UNDE SE INSTALEAZĂ SNAP	3
3_CUM TREBUIE SĂ VĂ PREGĂTIȚI PENTRU INSTALAREA SNAP-ULUI	4
4A_PROCEDURA DE INSTALAREA CABLULUI DE ALIMENTARE ASCUNS LA REȚEAUA ELECTRICĂ	5
4B_PROCEDURA DE INSTALARE CU CABLU LA VEDERE	9
5_PRIMA SETARE	14
5.1_PŘIDRUŽENÍ SNAPU K DÁLKOVÉMU OVLADAČI	14
5.2_SETAREA SNAP APP ȘI CONECTAREA LA CLOUD	15
6_ASOCIEREA SNAP-ULUI LA HOTĂ	17
7_CUM FUNCȚIONEAZĂ	18
8_FISA TEHNICA A SNAP-ULUI	19
9_FUNCTIUNILE PRINCIPALE	20
10_FUNCTIUNILE SPECIALE	22
11_CONTROLUL SNAP-ULUI	23
11.1_SNAP APP	23
11.2_TELECOMANDA	25

ÎN CUTIE



1_Preinstalarea

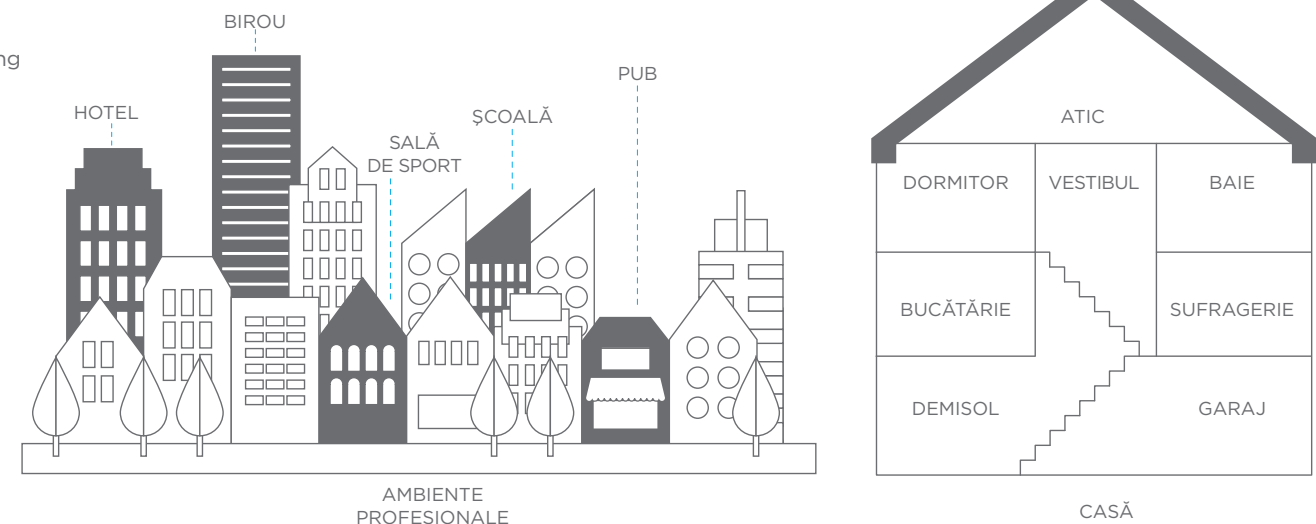
Pentru ca Snap să funcționeze, este necesar să existe o cale de comunicare cu exteriorul edificiului printr-o gură de aerisire care să aibă un diametru de 120 mm și să fie conectat la rețeaua electrică.



2_Unde se instalează Snap

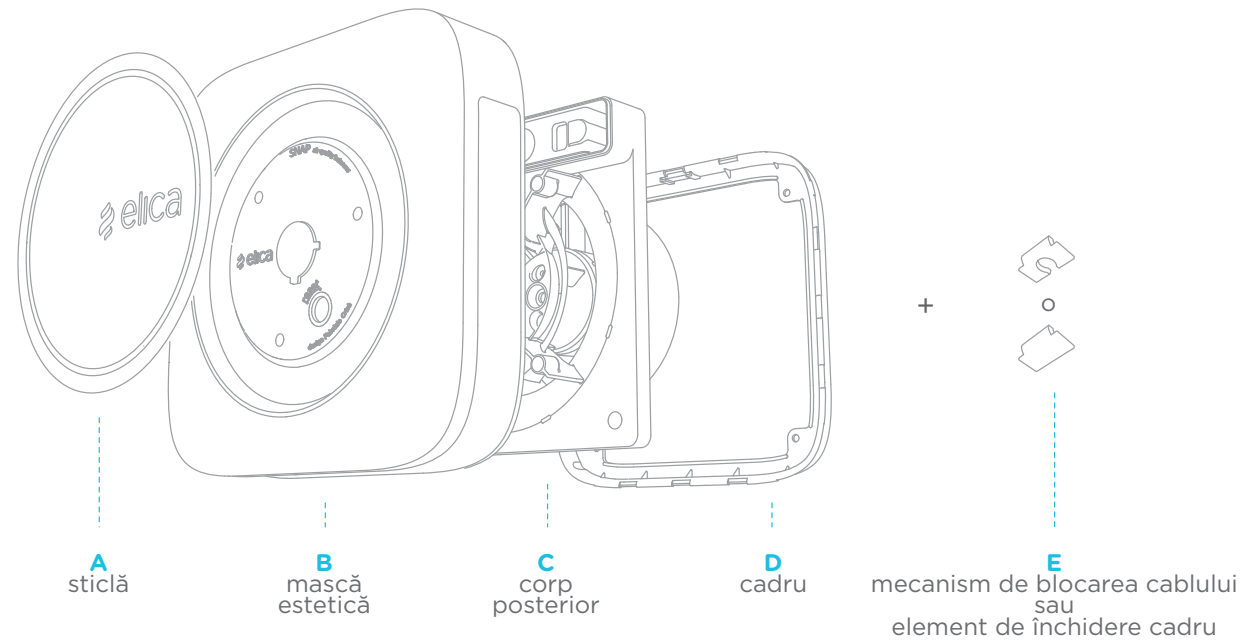
Snap a fost proiectat pentru mediile publice și pentru casă. Funcțiile sale avansate îi permit să aducă beneficii concrete în toate mediile în care va fi instalat. Printre altele, este recomandat:

- la orice etaj inclusiv atice și demisoluri renovate
- în bucătărie
- în baie
- în spațiile living
- în dormitor
- la birou



3_Cum trebuie să vă pregătiți pentru instalarea Snap-ului

ELEMENTELE DIN CARE ESTE COMPUS SNAP



CONDIȚII NECESARE PENTRU INSTALARE



ALEGEȚI SOLUȚIA CEA MAI POTRIVITĂ EXIGENȚILOR DVS

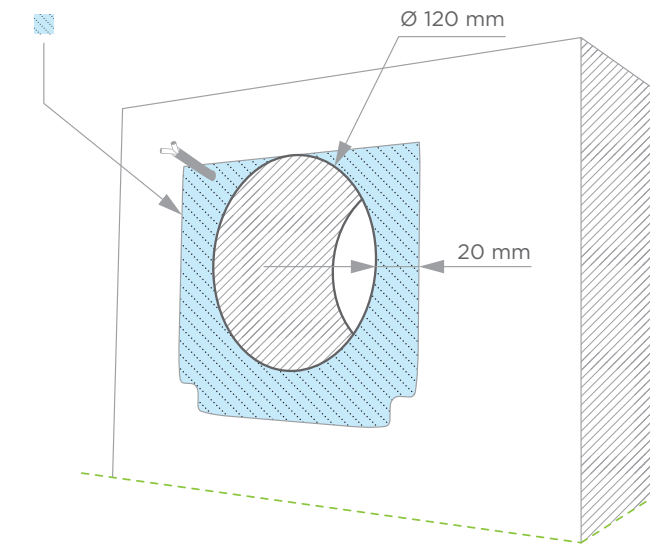
Snap poate fi instalat cu cablul de alimentare la rețeaua electrică ascuns sau cu cablul la vedere. Alegeți soluția cea mai potrivită exigențelor dvs.

PROCEDURA DE INSTALARE CU CABLUL DE ALIMENTARE ASCUNS (4A)
PROCEDURA DE INSTALARE CU CABLUL LA VEDERE (4B)

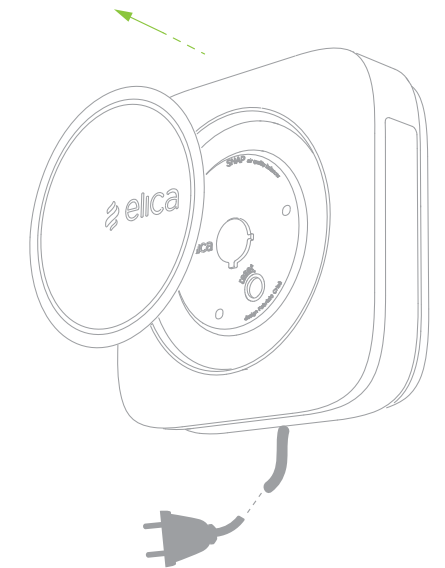
4A_Procedura de instalarea cablului de alimentare ascuns la rețeaua electrică

Înainte de a proceda, aveți grijă să vă deconectați de la rețeaua electrică folosindu-vă de întrerupătorul general.

1. FACEȚI O GAURĂ ÎN PERETE SAU FOLOSIȚI-VĂ DE O GAURĂ FĂCUTĂ ANTERIOR

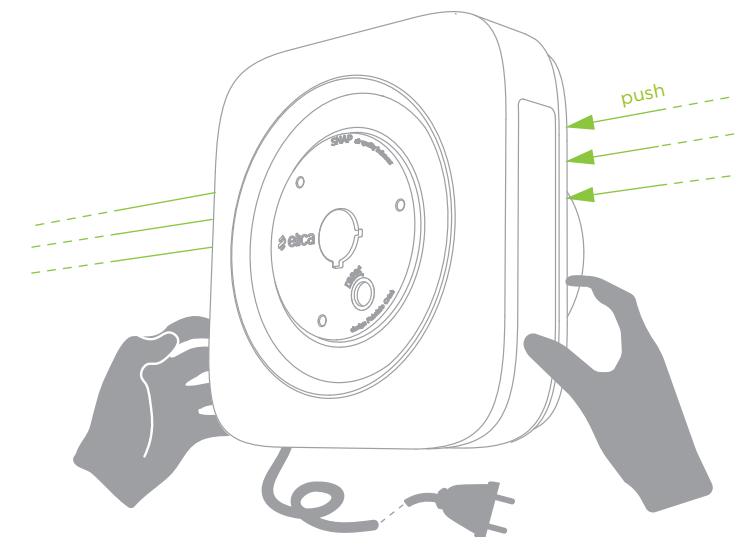


2. SCOATEȚI STICLA MĂȘTII ESTETICE EXERCITÂND O PRESIUNE LEJERĂ DE-A LUNGUL PERIMETRULUI PENTRU A O DESPRINDE DE PE MAGNEȚI

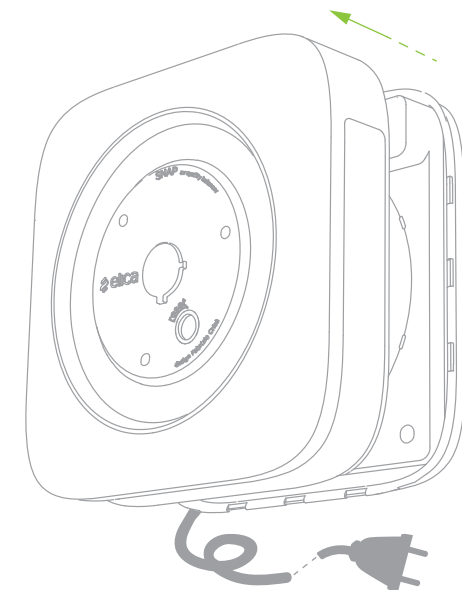


3. DESPRINDEȚI MASCA ESTETICĂ PRINTR-O UȘOARĂ PRESIUNE DEASUPRA PLĂCII POSTERIOARĂ

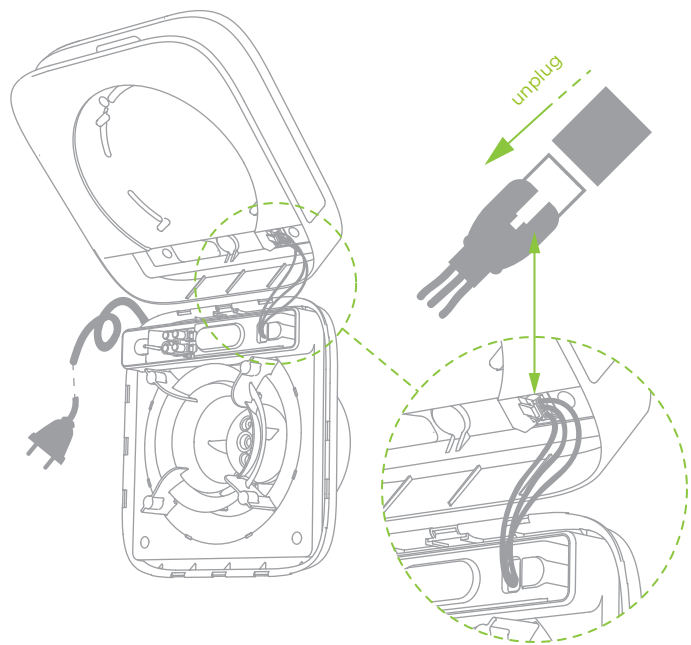
3a



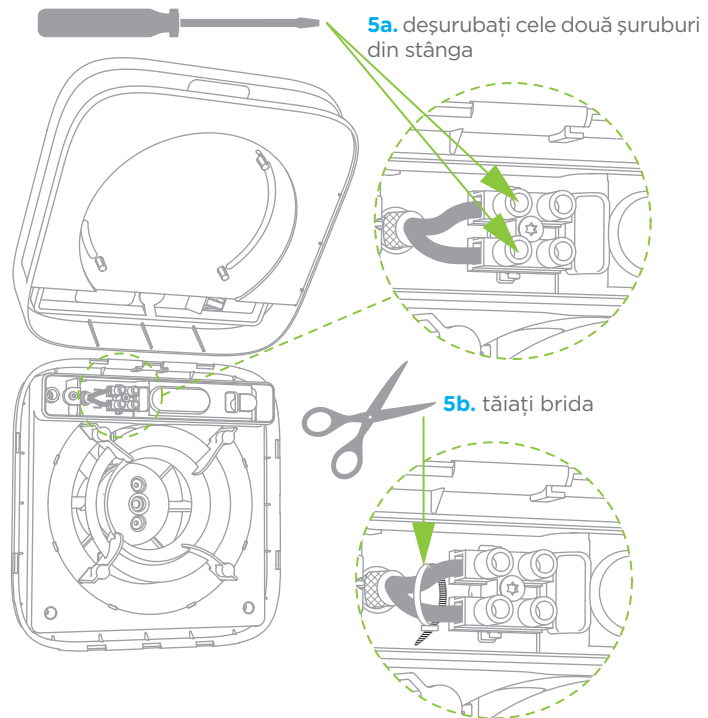
3b



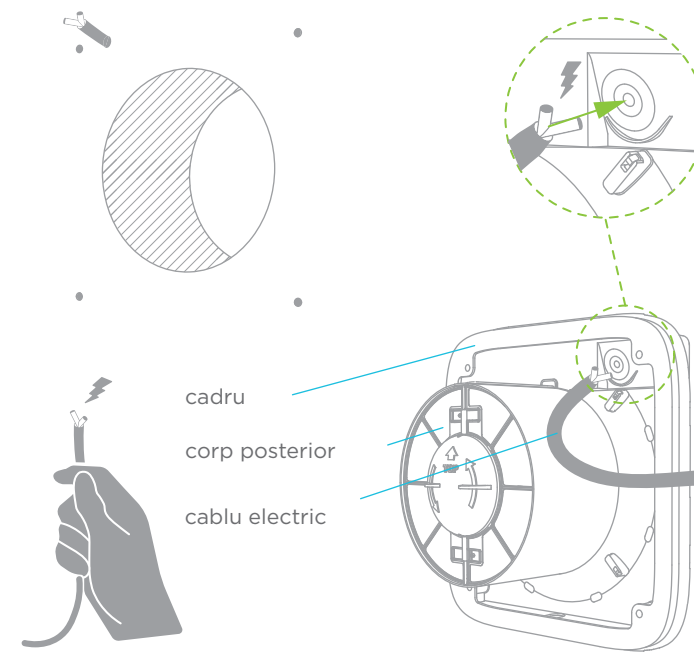
4. DECONECTAȚI CABLUL DE CONEXIUNE DIN PARTEA INTERNĂ A MĂȘTII ESTETICE



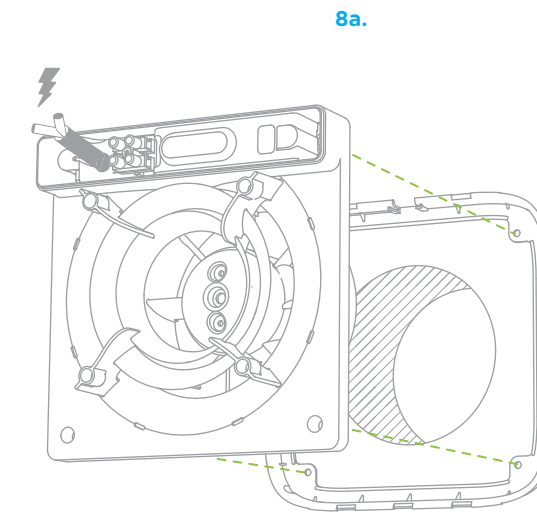
5. DECONECTAREA CABLULUI ELECTRIC DIN DOTAȚIE



7. AȘEZAȚI CADRUL ÎN SPATELE CORPULUI POSTERIOR ȘI TRECETI CABLUL ELECTRIC PRIN GAURĂ

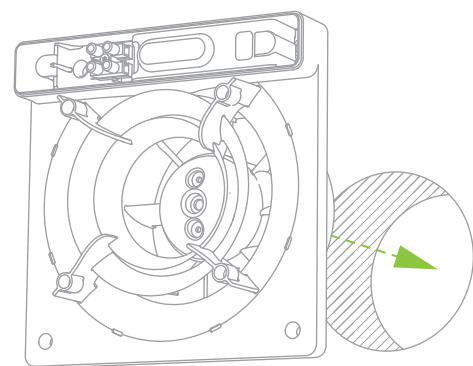


8. AȘEZAȚI CADRUL ȘI CORPUL POSTERIOR

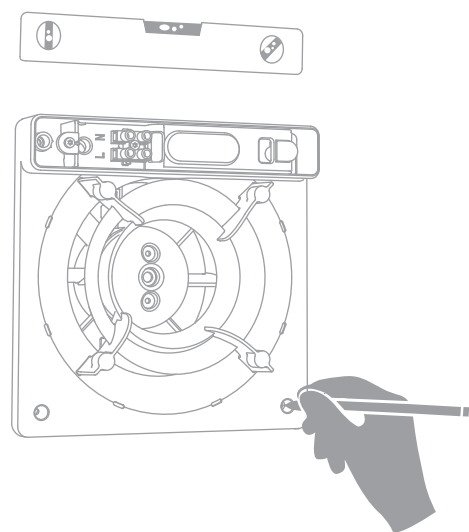


6. PREGĂTIREA CELOR NECESARE PENTRU FIXARE

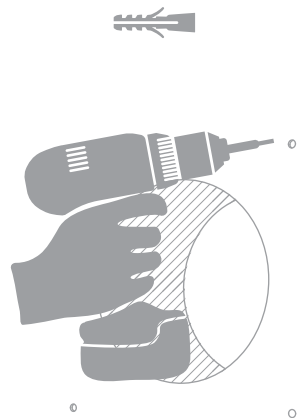
6a. așezați corpul posterior pe gaura de ieșire



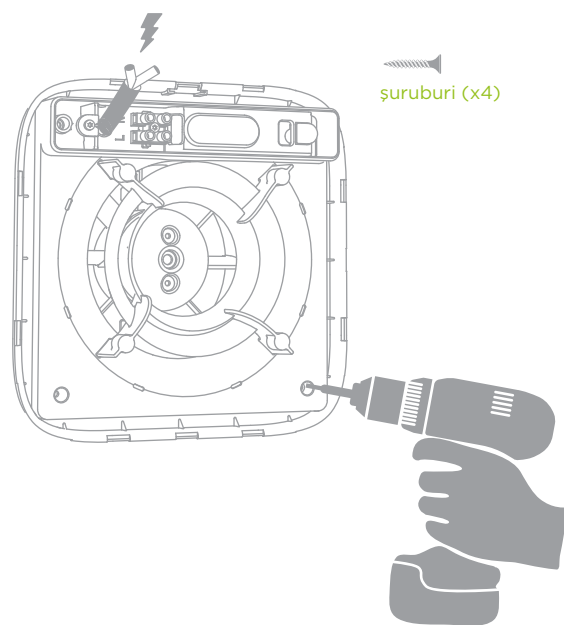
6b. utilizați corpul posterior ca șablon pentru a semna punctele de fixare



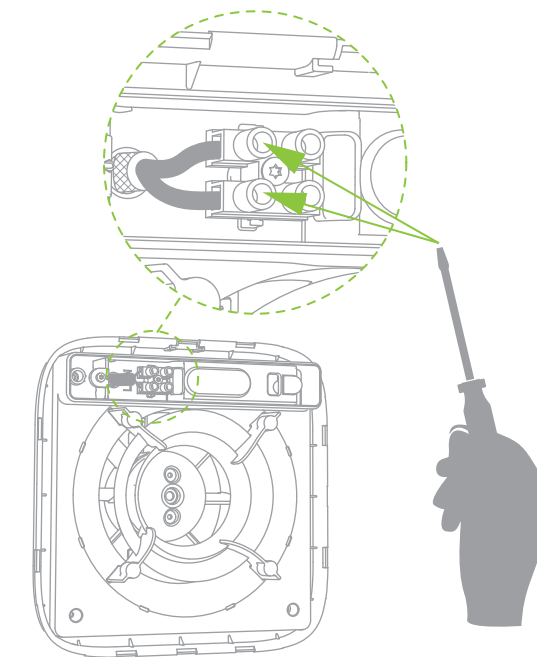
6c. găuriți peretele în cele 4 puncte și introduceți diblurile



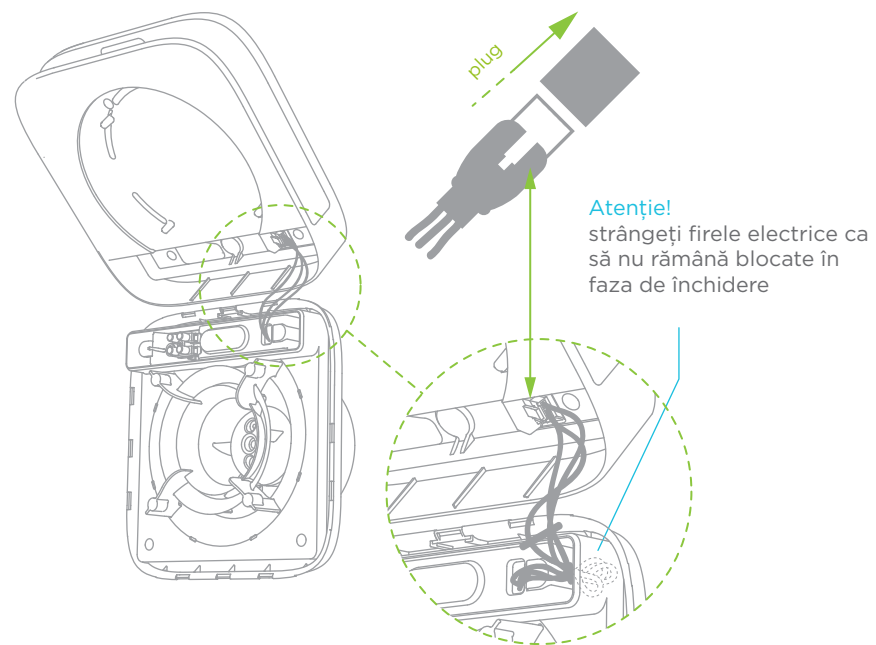
8b. fixați cu șuruburile de perete



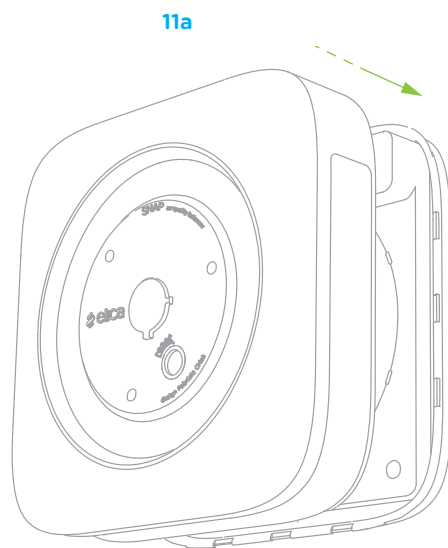
9. EFECTUAȚI CONEXIUNEA ÎNTRE SNAP ȘI CABLUL ALES



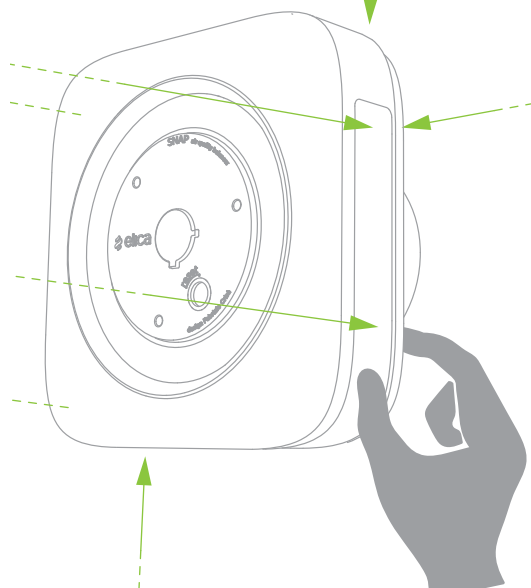
10. PUNEȚI LA LOC MASCA ESTETICĂ ȘI CONECTAȚI COMPONENTELE ELECTRONICE ALE SNAP-ULUI



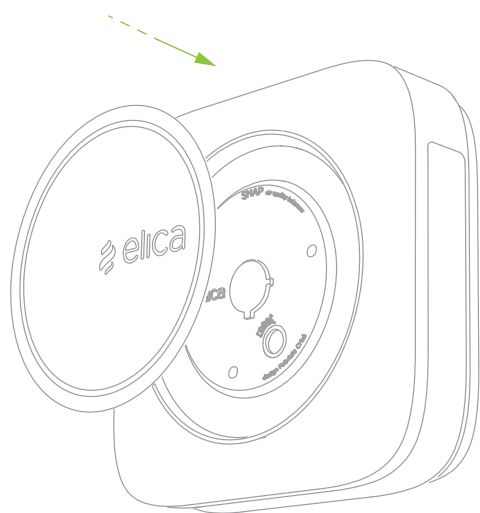
11. AGĂȚAȚI MASCA ESTETICĂ PE CADRU



11b. exercitați o presiune lejeră de-a lungul întregului perimetru.



12. PUNEȚI LA LOC STICLA MĂȘTII ESTETICE

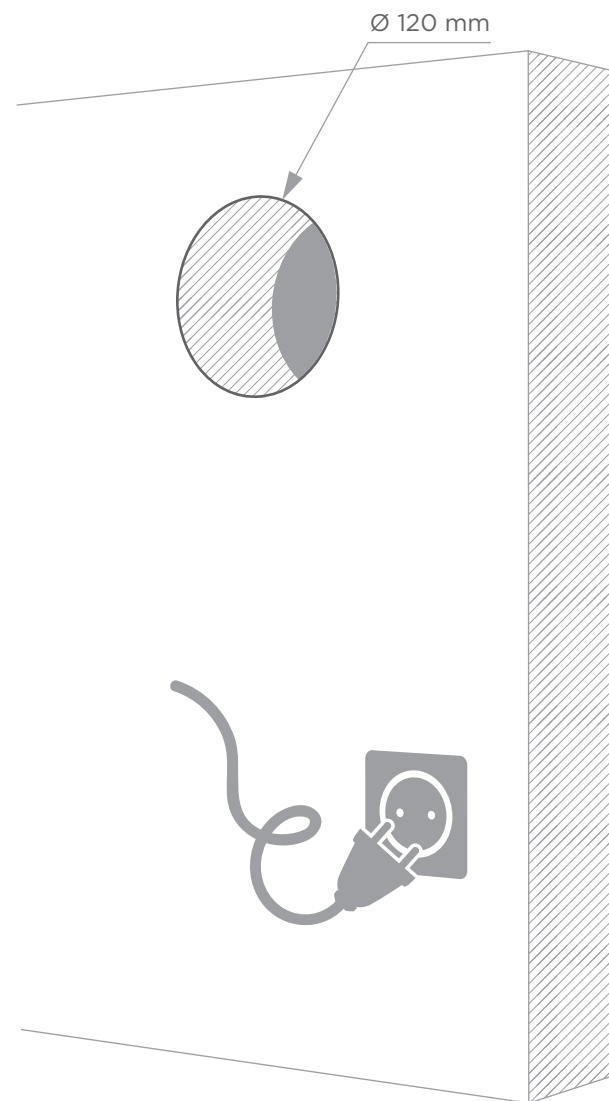


SNAP POATE FI ALIMENTAT DE LA REȚEAUA ELECTRICĂ. ACUM ESTE PREGĂTIT PENTRU A FI SETAT



4B_Procedura de instalare cu cablu la vedere

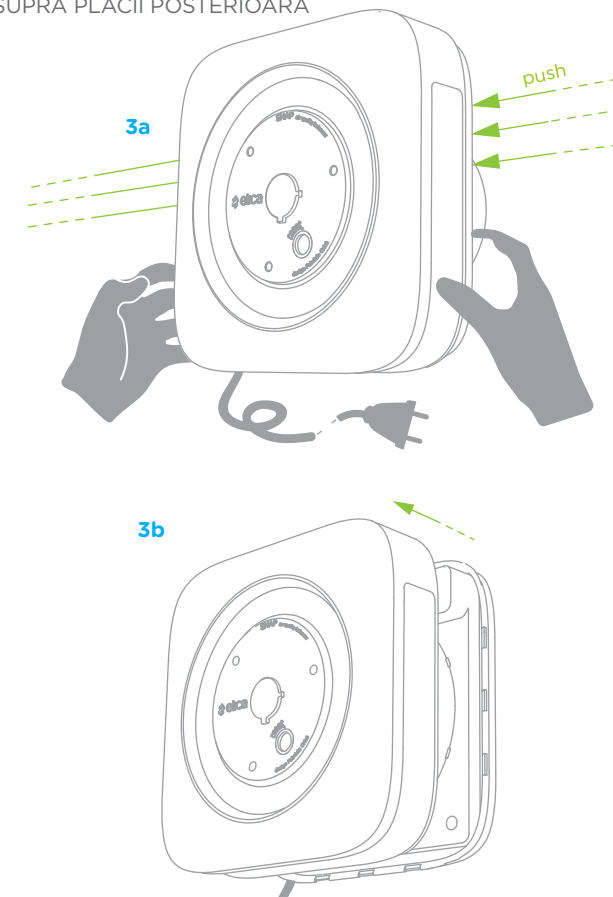
1. FACEȚI O GAURĂ ÎN PERETE SAU FOLOȘIȚI-VĂ DE O GAURĂ FĂCUTĂ ANTERIOR



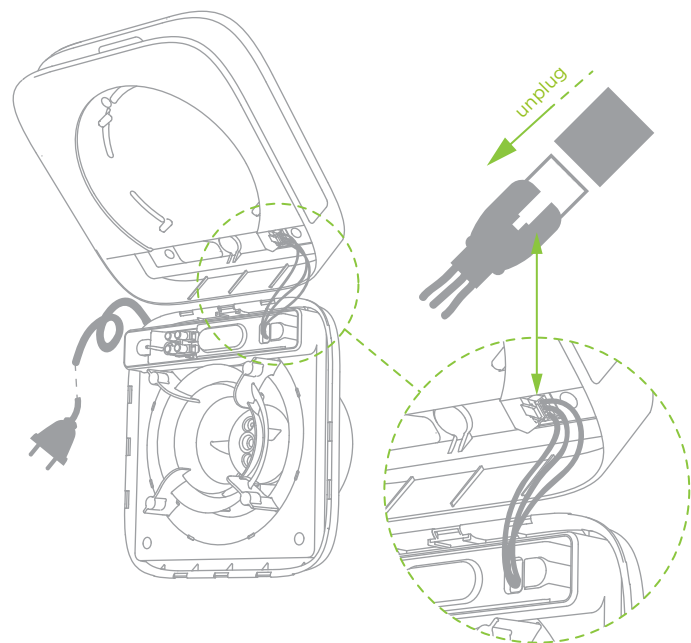
2. SCOATEȚI STICLA DE PA MASCA ESTETICĂ EXERCITÂND O MICĂ PRESIUNE DE-A LUNGUL PERIMETRULUI PENTRU A O DESPRINDE DE PE MAGNEȚI



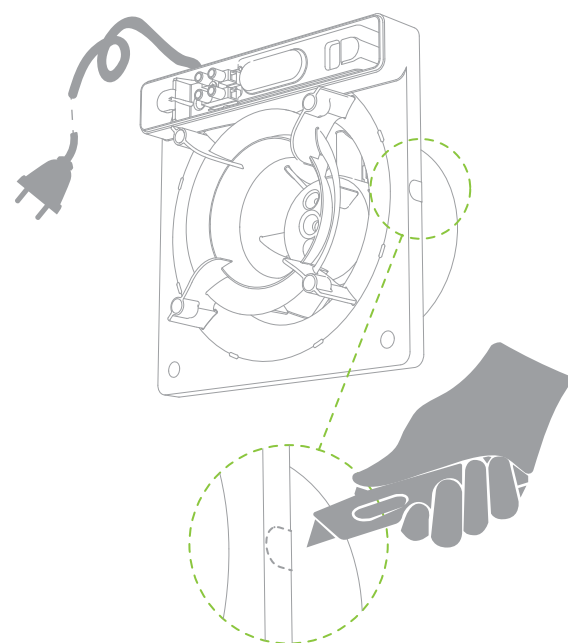
3. DESPRINDEȚI MASCA ESTETICĂ PRINTR-O PRESIUNE UȘOARĂ DEASUPRA PLĂCII POSTERIOARĂ



4. DECONECTAȚI CABLUL DE CONEXIUNE DIN PARTEA INTERIOARĂ A MĂȘTII ESTETICE

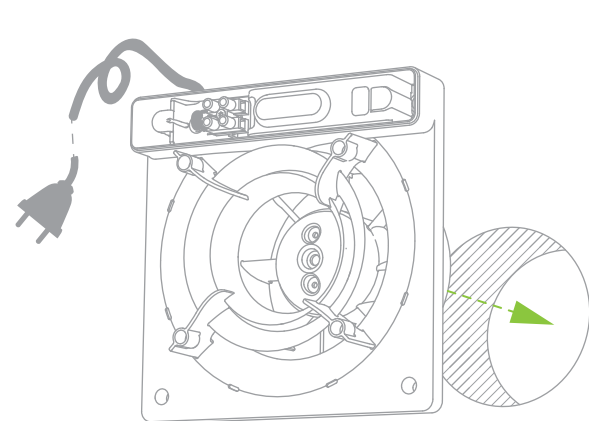


5. ALEGEȚI PE UNDE DORIȚI SĂ TREACĂ CABLUL ȘI TĂIAȚI CORPUL POSTERIOR ÎN PUNCTUL CORESPUNZĂTOR

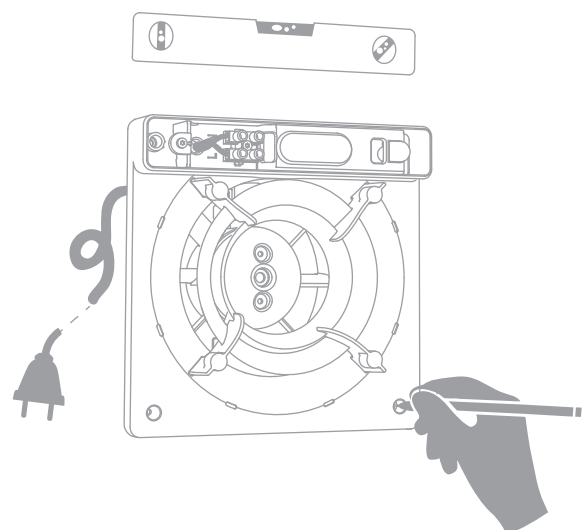


6. PREGĂTIREA CELOR NECESARE PENTRU FIXARE

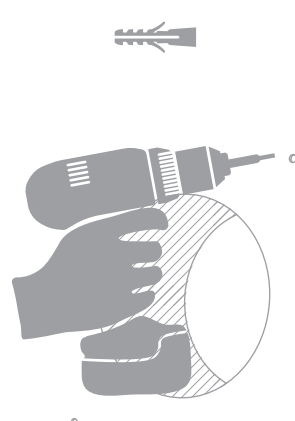
6a. așezați corpul posterior pe gaura de ieșire



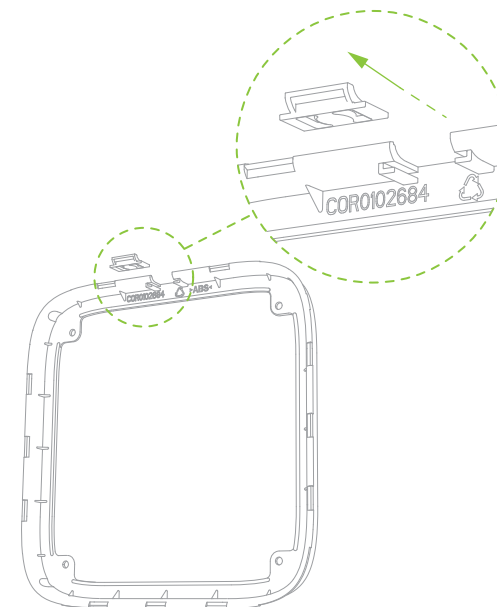
6b. utilizați corpul posterior ca șablon pentru a semna punctele de fixare



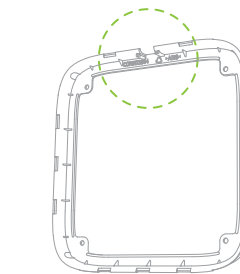
6c. găuriți peretele în cele 4 puncte și introduceți diblurile



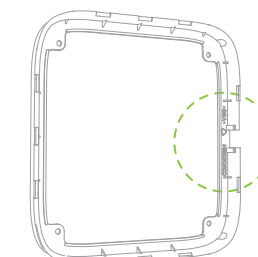
7. SCOATEȚI ELEMENTUL DE ÎNCHIDERE DE PE CADRU



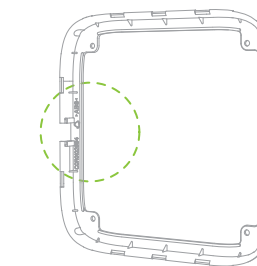
8. AȘEZAȚI CADRUL ÎN FUNCȚIE DE ALEGEREA PE CARE AȚI FĂCUT-O PENTRU TRECEREA CABLULUI



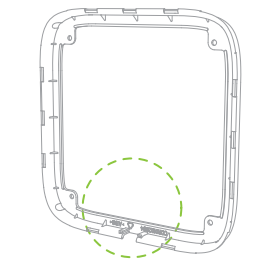
8a. cablul iese pe partea de sus



8b. cablul iese pe partea dreaptă



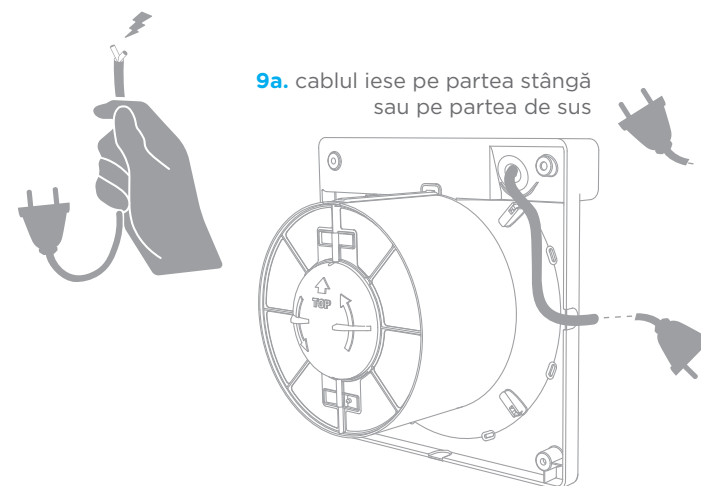
8c. cablul iese pe partea stângă



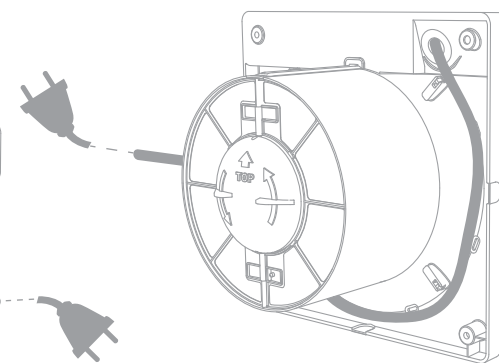
8d. cablul iese pe partea de jos

9. AȘEZAȚI CABLUL ELECTRIC ÎN FUNCȚIE DE UNA DIN URMĂTOARELE SOLUȚII:

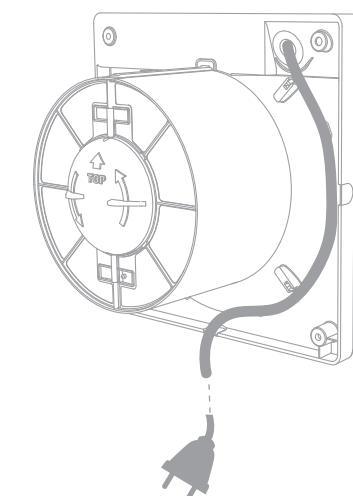
9a. cablul iese pe partea stângă sau pe partea de sus



9b. cablul iese pe partea dreaptă

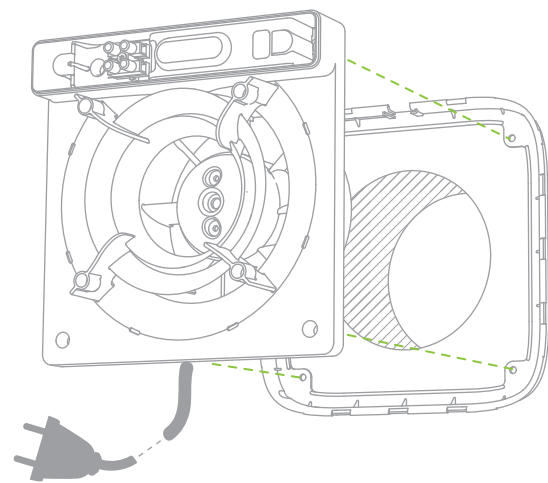


9c. cablul iese pe partea de jos

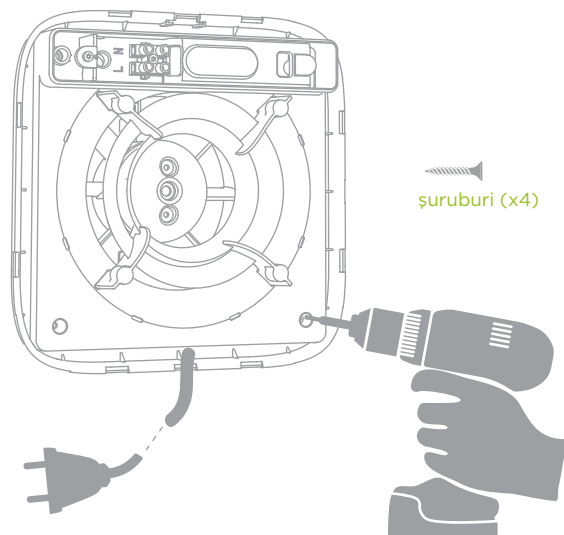


10. AȘEZĂȚI CADRUL ȘI CORPUL POSTERIOR

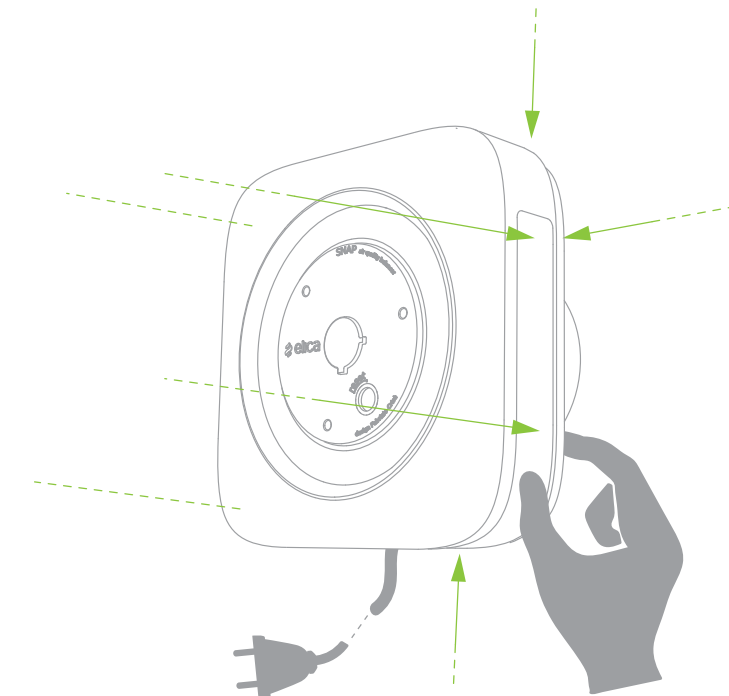
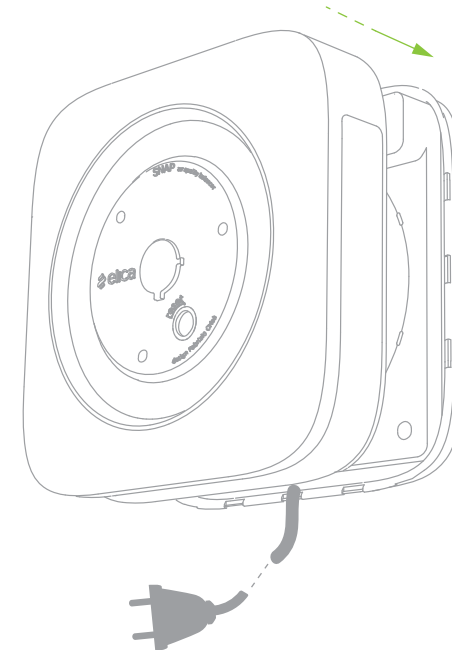
10a.



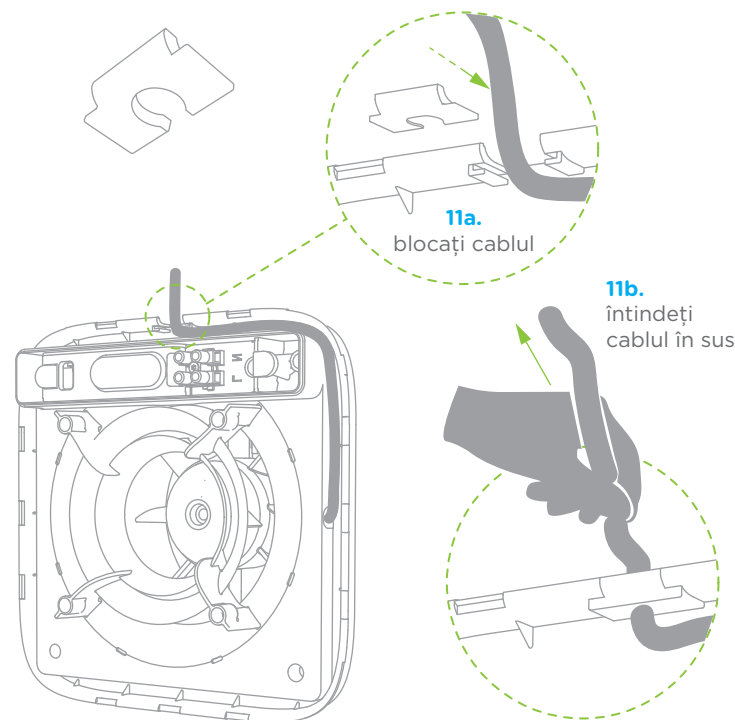
10b. fixați-le de perete cu șuruburile.



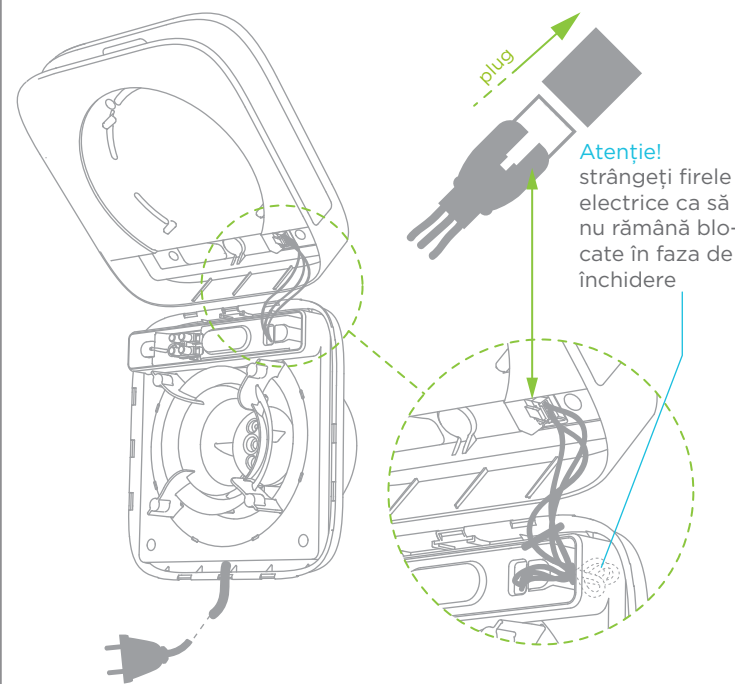
13. AGĂȚAȚI MASCA ESTETICĂ PE CADRU. EXERCITAȚI O PRESIUNE LEJERĂ DE-A LUNGUL ÎNTREGULUI PERIMETRU



11. INTRODUCEȚI MECANISMUL DE BLOCARE AL CABLULUI DIN DOTARE



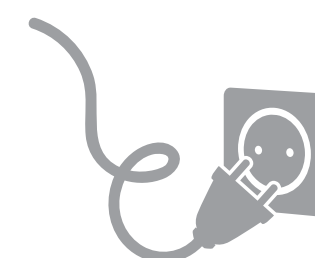
12. PUNEȚI LA LOC MASCA ESTETICĂ ȘI CONECTAȚI COMPONENTELE ELECTRONICE ALE SNAP-ULUI



14. PUNEȚI LA LOC STICLA MĂȘTII ESTETICE



15. CONECTAȚI CABLUL LA PRIZA ELECTRICĂ



SNAP ESTE ACUM GATA PENTRU A FI SETAT



5 Prima setare

Po prvním připojení k elektrické síti Snap uskuteční nastavení viditelným způsobem prostřednictvím světelné zpětné vazby ústřední led diody a světelného kroužku. Po ukončení těchto kroků se Snap připravuje na další fáze přidružení.

5.1 PŘIDRUŽENÍ SNAPU K DÁLKOVÉMU OVLADAČI

5.1.1 NASTAVTE SNAP DO FÁZE PŘIJÍMÁNÍ SIGNÁLU SKRZE DÁLKOVÝ OVLADAČ

La prima aprindere, Snap se predispune automat pentru **recepționarea semnalului** timp de 5 minute. Snap semnalizează prin coroana luminoasă că este pregătit la asociere și este de culoare portocalie.

Dacă au trecut 5 minute și nu s-a interacționat cu Snap-ul sau dacă ați decis să asociați telecomanda într-un moment diferit de cel al primei porniri, recepționarea semnalului poate fi făcută în două moduri diferite: a și b



a

printr-o scurtă apăsare a **butonului de resetare** (1 sec) ce se găsește sub sticla Snap-ului



b

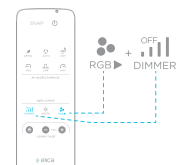
de la **secțiunea resetare** de la App, la care se poate ajunge în felul următor (Home -> Fereastra unică Snap -> Setare -> Resetare Snap -> Asociere telecomandă la Snap -> Pornire Resetare Telecomandă)

Snap semnalizează prin coroana luminoasă că este pregătit la asociere și este de culoare portocalie

ATENȚIE! În cazul în care au fost deja asociate alte telecomenzi, ambele modalități (a și b) anulează asocierile anterioare.

5.1.2 CONCLUDEREA ASOCIERII TELECOMENZII LA SNAP

Pentru a termina **faza de asociere a telecomenzii**, apăsați simultan pe tastele **DIMMER + RGB** și țineți apăsat mai mult de 1sec.



Asocierea va fi confirmată de aprinderea coroanei luminoase având culoarea verde și de emiterea a două semnale sonore de către Snap.

După câteva secunde, Snap va fi în **modalitate stand by**, coroana luminoasă se va stinge iar ledul central va fi de culoare albă.

ATENȚIE! Dacă nu se acționează nicio comandă, Snap se întoarce la modalitatea stand by sau la funcția setată anterior și deci pentru a asocia telecomanda va trebui să readuceți Snap-ul în modalitate de recepție intervenind asupra Snap-ului sau folosind App-ul.

5.1.3 ASOCIEREA SNAP-ULUI CU MAI MULTE TELECOMENZI

Dacă doriți să adăugați alte telecomenzi, utilizați telecomanda deja asociată și apăsați simultan pe butoanele **ON/OFF + DIMMER** ținând apăsat mai mult de 1 sec pentru a pune Snap-ul în modalitate de asociere a unei noi telecomenzi.

Coroana luminoasă va deveni de culoare portocalie iar în interiorul său vor fi vizibile atâtea leduri verzi câte telecomenzi au fost deja asociate la Snap.

Pentru a termina faza de asociere a telecomenzii, urmați instrucțiunile de la punctul 5.1.2



recepția telecomenzii

logo central stins + coroană luminoasă portocalie



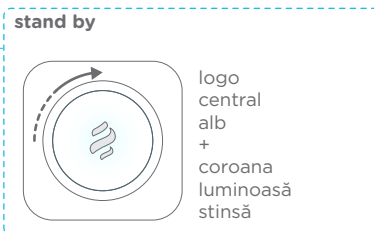
recepția telecomenzii

logo central stins + coroană luminoasă portocalie



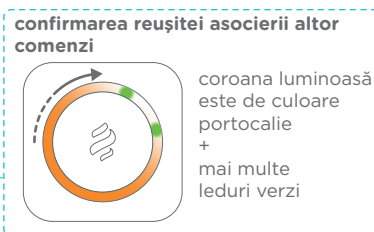
confirmarea reușitei asocierii telecomenzii

logo central stins + coroana luminoasă verde



stand by

logo central alb + coroana luminoasă stinsă



confirmarea reușitei asocierii altor comenzi

coroana luminoasă este de culoare portocalie + mai multe leduri verzi

5.2 SETAREA SNAP APP ȘI CONECTAREA LA CLOUD

Înainte de începe procedura de setare, vă recomandăm:

a_ Să vă procurați numele SSID și parola rețelei Wi-Fi dacă aveți intenția să vă folosiți de această modalitate pentru conectarea Snap-ului.
b_ Să aveți o adresă email activă la care veți primi un cod de confirmare pe care îl veți utiliza în faza de login.

Continuați deci cu fazele următoare:

5.2.1 DESCĂRCAȚI APP-UL

Instalați APP-UL (SNAP, AIR QUALITY BALANCER) pe propriul Smartphone sau Tabletă. Căutați 'Snap App' pe **PLAY STORE** pentru **Android** și pe **APP STORE** pentru **iOS**.

5.2.2 CREARE UNUI CONT DE UTILIZATOR

După ce ați deschis APP-UL, urmați indicațiile pentru **înregistrare** și pentru crearea unui cont de utilizator propriu.

Este necesar să introduceți Nume, Prenume, Adresa email și Parola (care trebuie să fie formată din cel puțin 8 caractere dintre care o literă mică, una mare și un număr. Ex: Ionescu2015).

La sfârșitul înregistrării veți primi un email la adresa furnizată cu un cod de confirmare care va trebui să îl introduceți în APP.

În cazul în care nu veți găsi **emailul Inbox**, controlați **poșta nedorită**. Puteți să vă înregistrați și cu ajutorul profilului dvs. **Facebook**.

Când ați terminat înregistrarea, puteți să alegeți cum doriți să utilizați propriul Snap:

a_ Modalitate Wi-Fi: este posibilă o singură setare

> conexiune prin Wi-Fi

b_ Modalitate Wi-Fi + cartela SIM: sunt posibile două setări, puteți alege între

> conexiune prin Wi-Fi

> conexiune prin cartela SIM DATE

ATENȚIE! Din acest moment trebuie să aveți grijă să nu închideți niciodată APP-UL.

5.2.3 PREDISPUNEȚI SNAP-UL PENTRU CONEXIUNEA DIRECTĂ CU SMARTPHONE-UL SAU TABLETĂ

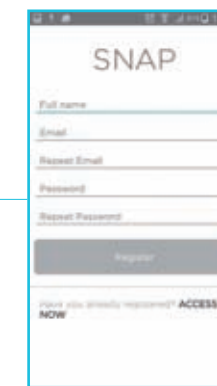
Puteți activa conexiunea în două moduri diferite:

a_ Prin apăsarea prelungită a **butonului de resetare** de sub panoul de sticlă Snap (>5sec - până când nu se va auzi semnalul sonor și nu se va vedea feedback-ul luminos descris mai jos).

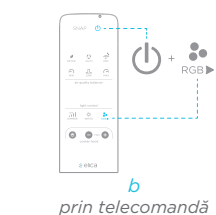
b_ Prin telecomandă: utilizând combinația de taste **ON/OFF + RGB** printr-o apăsare prelungită (>1sec).

Predispunerea Snap-ului în modalitatea de conexiune directă va fi confirmată de un punct mic luminos de culoare portocalie care va începe să se rotească în sens orar pe coroană.

ATENȚIE! Din momentul în care a fost activată modalitatea de recepție, Snap-ul rămâne în așteptarea comenzii succesive timp de 20 de minute. În timpul acestei faze, apăsarea oricărui buton de pe telecomandă va comporta anularea modalității de așteptare și va aduce Snap-ul la funcția setată anterior.



prin butonului de resetare



prin telecomandă

în așteptarea conexiunii directe cu smartphone-ul sau tableta



logo central stins + punct mic portocaliu pe coroana luminoasă

5.2.4

COMPLETAREA CONEXIUNII DIRECTĂ A SNAP-ULUI CU SMARTPHONE-UL SAU TABLETA

Pentru a efectua conexiunea directă de pe propriul Smartphone sau de pe Tabletă, activați conexiunea Wi-Fi și conectați-vă la rețeaua SNAP_XXXX.

Punctul mic luminos va deveni de culoare verde iar două semnale sonore vor confirma că asocierea a fost efectuată.

5.2.5

CONEXIUNE LA CLOUD

În momentul acesta Snap-ul este pregătit pentru a fi conectat la cloud.

Dacă ați ales conexiunea prin rețeaua Wi-Fi, continuați cu procedura 5.2.5.A

Dacă ați ales conexiunea prin cartela SIM DATE, continuați cu procedura 5.2.5.B

5.2.5.A

CONEXIUNE PRIN REȚEAUA WI-FI

Întoarceți-vă la APP și urmați procedura pentru setarea propriului Snap, astfel introduceți:

_Numele SSID și Parola rețelei dvs

_Numele pe care doriți să îl dați propriului Snap

_Toate datele cerute pentru optimizarea funcționării Snap-ului.



5.2.5.B

CONEXIUNEA PRIN CARTELA SIM DATE

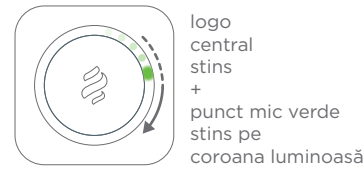
Întoarceți-vă la APP și urmați procedura pentru setarea propriului Snap, astfel introduceți:

_Numele pe care doriți să îl dați propriului Snap.

_Toate datele cerute pentru optimizarea funcționării Snap-ului.



efectuarea asocierii conexiunii directe cu smartphone-ul sau tableta



logo central stins + punct mic verde stins pe coroana luminoasă

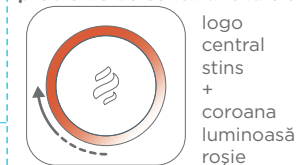
Pentru a încheia faza de conexiune a Snap-ului la CLOUD, apăsați **enter** pe App. Uрмаți ultimele indicații ale App-ului și așteptați 90 de secunde.

Punctul mic luminos rămâne de culoare verde iar jos va apare o linie luminoasă mai întâi de culoare portocalie iar după aceea va deveni verde, ceea ce va confirma reușita acestei conexiuni.

Confirmarea reușitei acestei proceduri este dată de coroana luminoasă care va avea culoarea verde și de Snap-ul care va emite două semnale sonore.

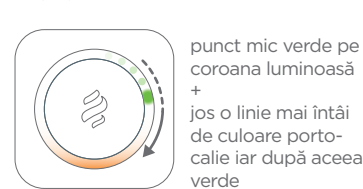
ATENȚIE!
Dacă conexiunea nu a reușit, coroana luminoasă va deveni de culoare roșie iar Snap-ul va emite un semnal sonor.
Urmați instrucțiunile APP-ULUI pentru a repeta procedura

probleme de conexiune la cloud



logo central stins + coroana luminoasă roșie

în așteptarea semnalului de conexiune



punct mic verde pe coroana luminoasă + jos o linie mai întâi de culoare portocalie iar după aceea verde

procedură de conexiune reușită



logo central stins + coroana luminoasă verde

6_Asocierea snap-ului la hotă

Grație funcționării integrate Link, hotele Elica Sense compatibile sunt capabile să activeze Snap-ul atunci când nivelul fumului și mirosurilor depășește capacitatea lor de filtrare.

Înainte de a proceda cu asocierea, controlați ca hota să fie în *Stand by*, adică să nu fie în fază de aspirație.

6.1

PUNEȚI SNAP-UL ÎN MODALITATE DE RECEPȚIE HOTĂ

Puteți predispuce Snap-ul în **modalitate de recepție a semnalului** în trei moduri diferite:

a_Prin dublă apăsare a **butonului de resetare** situat sub sticla Snap-ului

b_Prin App, la secțiunea **resetarea** Snap-ului la care puteți ajunge urmărind următoarele indicații

(HOME -> FEREASTRA UNICĂ SNAP -> SETARE -> RESETARE SNAP -> ASOCIEREA TELECOMENZII ȘI HOTEI -> PORNEȘTE RESETAREA HOTEI)

c_Prin telecomandă: utilizând combinația de taste **ON/OFF + DRY** printr-o apăsare prelungită (>1sec).



a prin butonului de resetare



b prin APP



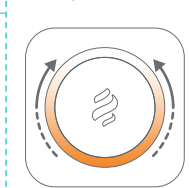
c prin telecomandă

Confirmarea reușitei predisunerii Snap-ului în **modalitate de recepție** este dată de coroana luminoasă care va deveni portocalie și va avea o rotație cu **flux dublu**.

ATENȚIE! Această **fază de așteptare** durează 3 minute.

Dacă apăsați pe orice buton de pe telecomandă în acest timp, **modalitatea de recepție** va fi anulată.

recepție hotă



logo central stins + coroana luminoasă este portocalie

6.2

ÎNCHIEIEREA FAZEI DE ASOCIERE SNAP HOTĂ

Pentru a termina faza de asociere este suficient să puneți hota în **modalitate Senzor** (pentru mai multe informații, consultați instrucțiunile hotei Elica) iar Snap-ul se va asocia automat.

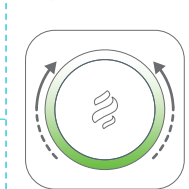
Confirmarea reușitei asocierii va fi dată de culoarea verde a coroanei luminoase printr-o rotație cu **dublă flux** iar Snap-ul va emite două semnale sonore.

După câteva secunde, Snap-ul se va predispuce automat în **Link**. Ledul central va deveni portocaliu.

ATENȚIE!

Dacă nu se va acționa nicio comandă, Snap-ul se va întoarce în modalitatea/funcțiunea anterioară. Pentru a elimina hota, puneți **Snap-ul în asociere** și nu acționați nicio comandă.

reușita asocierii hotei



logo central stins + coroana luminoasă verde

funcțiunea link



logo central portocaliu + coroana luminoasă stinsă

7_Cum funcționează

TEHNOLOGIA CARE STĂ LA BAZA SNAP-ULUI

Snap este primul dispozitiv inteligent dotat cu trei senzori care detectă în mod continuu calitatea, umiditatea și temperatura aerului. În mod automat, sau când îl activați dvs, Snap pornește motorul în modalitate de aspirare asigurând astfel o schimbare totală a aerului.

Vă va asigura același rezultat cu cel pe care l-ați obține deschizând ferestrele dar fără nicio pierdere de căldură și energie și fără ca insectele și alți oaspeți nedorți să intre, cu garanția constantă al unui consum redus de energie electrică.

CEI TREI SENZORI

AIR QUALITY SENSOR

Detectă prezența agenților poluanți printre care VOCs, a compușilor organici volatili ce provin din fum, detergenți, produse spray, materiale de construcții sau a fumului ce provine de la gătit.

HUMIDITY SENSOR

Ține sub control umiditatea produsă de aburii de la gătit sau de la alte activități reducând apariția bacteriilor și mucegaiului sensibili la mediile foarte umede.

TEMPERATURE SENSOR

Monitorizează temperatura pentru a garanta confortul termic ideal și pentru a evita risipa inutilă.

MOTORUL

Snap este dotat de motor "brushless" de ultimă generație în măsură să garanteze un consum redus de energie (numai 7W ala viteza maximă de aspirație).

8_Specificațiile tehnice ale produsului

DATE TEHNICE

Tensiunea de Alimentare (Vac):	230/50Hz		
Consum (W):	3 (viteză min) - 7 (viteză max)		
Capacitate de aspirație (m ³ /h):	60 (viteză min) - 150 (viteză max)		
Rotații (RPM):	1650±50 (viteză min) - 2350±50 (viteză max)		
Presiune (Pa):	28 (viteză min) - 56 (viteză max)		
Zgomot (dBA):	47 (viteză min) - 60 (viteză max)		
Zgomot Lp la 3 mt (dBA):	27 (viteză min) - 40 (viteză max)		

SENZORI

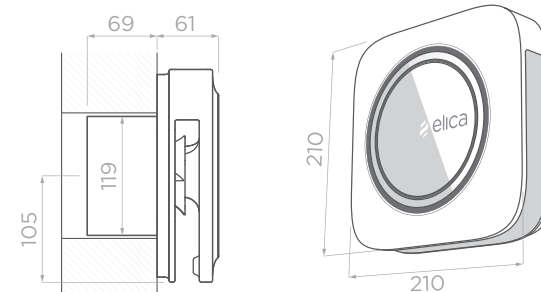
Temperatura:	-40°C to +125°C		
Umiditate:	0 to 100%		
Calitatea Aerului:	Hidrogen (H2)	1 la 1000 ppm	
	Monoxid de Carbon (CO)	5 la 1000 ppm	
	Propan (C3H8)	3 la 2000 ppm	(10% LIE)
	Isobutan (C4H10)	5 la 2000 ppm	(10% LIE)
	Etanol (C2H6O)	1 la 1000 ppm	
	Metan (CH4)	200 la 3000 ppm	
	Amoniac (NH3)	5 la 1000 ppm	

SEMNALIZĂRI LUMINOASE

Funcțiuni Active:	LED CENTRAL RCG
Funcționarea și alte stări:	LED COROANĂ RGB

DIMENSIUNI

Lungime:	210 mm
Înălțime:	210 mm
Lărgime:	61+69 mm
Gaură (Ø):	119 mm



CERINȚE DE SISTEM

Conexiune Wi-Fi	
Smartphone sau Tablet:	cu iOS 7 sau versiunile următoare - cu Android 4,03 sau versiunile următoare

WIRELESS

Siguranța Wireless Suportată:	open, WEP, WPA2
Conexiune Wi-Fi funcționantă:	802.11 b/g/n @ 2.4GHz
SSID:	nu ascuns nascosto
Conexiune Wi-Fi din fabrică:	nu este suportată

9_Funcțiunile principale

În funcție de exigențele dvs. specifice, puteți seta Snap-ul prin cinci funcțiuni.

Prima dată când se acționează și în orice moment, Snap se predisune în modalitate de recepție. Adică învață să cunoască mediul dvs. printr-o serie de detectări continue efectuate de senzorii săi (calitatea, umiditatea și temperatura aerului). Astfel, este în măsură să definească o „situație ideală” care reprezintă standardul său de referință.



AUTOMAT

Snap se activează în mod complet automat și numai atunci când este necesar.

Dacă unul dintre senzori detectează valori diferite de cele înregistrate anterior și identificate ca „situație ideală”, motorul se activează în modalitate de aspirare.

Ce face

Curăță mediul de mirosuri, substanțe poluante cum ar fi par, polen, acari, poluanți chimici rezultanți din fum, produse spray, detergenți, vopsele, fum ce provine de la gătit, exces de umezeală și posibilă proliferare de bacterii, mușegai, viruși și altele aferente. Monitorizează temperatura și reglează fluxul de aer în ieșire pentru a evita variațiile termice și risipa inutilă.

Recomandat

Pentru a avea siguranța unui aer de calitate și de performanțe maxime, fără preocupări.



DETOX

Snap se activează în prezența mirosurilor nedorite și a agenților de poluare.

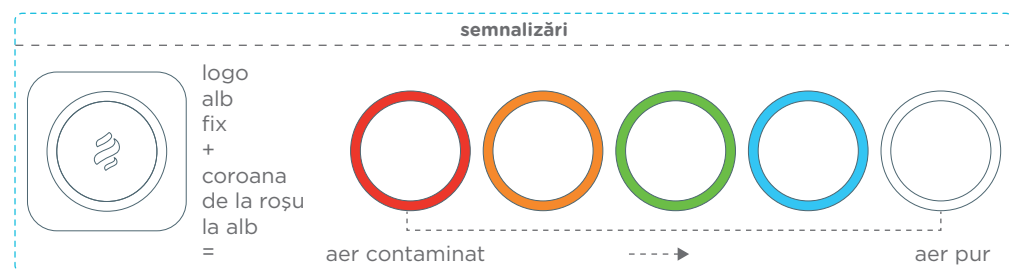
Dacă senzorul de calitate aerului detectează o schimbare față de ceea ce a înregistrat anterior și identificată ca fiind o „situație ideală”, motorul intră în funcțiune în modalitate de aspirație.

Ce face

Se concentrează asupra calității aerului, eliberează mediul de mirosuri și substanțe poluante cum ar fi praf, polen, acari, poluanți chimici rezultați din fum, produse spray, detergenți, vopsele, fum de la gătit.

Recomandat

În prezența mirosurilor neplăcute și a excesului de miros de gătit, fum, din utilizarea detergenților sau rezultați din alte surse.



DRY

Snap se activează în prezența unui grad înalt de umiditate.

Dacă senzorul de umiditate detectează valori mai mari decât cele înregistrate anterior și identificate ca fiind „situație ideală”, motorul intră în funcțiune în modalitate de aspirare.

Ce face

Se concentrează asupra monitorizării umezelii și dacă este necesar, pune în funcțiune o schimbare a aerului reducând posibilitatea formării condensului și mușegaiului. Salvgardează sănătatea dvs. și a mediului în care trăiți.

Recomandat

În prezența unui exces de aburi, în mediile lipsite de schimbarea aerului pe perioade lungi sau scurte de timp (ex. călătorii sau perioade în care mediul rămâne închis).



MANUAL

Snap se activează la comanda dvs.

Dacă simțiți nevoia să ventilați mediul dvs. puteți seta Snap-ul la viteză minimă sau maximă.

MIN



MAX

Ce face

Schimbă aerul într-un mediu de 25 mp în numai 30min.

Recomandat

Atunci când doriți să activați Snap-ul în funcție de exigențele dvs.



LINK

Snap se activează în conexiune cu Hota dvs. Elica.

Dacă senzorul hotei detectează fum sau mirosuri intense Snap intră în funcțiune automat mărind eficiența aspirației.

Ce face

Înlătură mirosurile nedorite mult mai rapid și în câteva secunde restabilește condițiile optime din bucătărie.

Recomandat

Pentru mărirea performanțelor hotei în situațiile în care se gătește intens.



Atenție!

Această funcțiune poate fi activată numai dacă aveți o hotă Elica Sense ce poate fi conectată la Snap. Sistemul Stream vă permite conectarea Snap-ului cu hota și cu aragazul: vizitați site-ul www.elica.com ca să descoperiți gama compatibilă și ca să găsiți revanzătorul cel mai apropiat de dvs.

10_Funcțiunile speciale

Funcțiunile speciale se alătură funcțiilor principale gândite pentru a vă permite să interacționați în mod mai simplu și funcțional cu Snap-ul dvs.

LUMINI

Controlează coroana luminoasă a Snap-ului și o utilizează ca lumină de curtoazie sau pentru a crea atmosfere deosebite.

Puteți decide dacă să aprindeți sau să stingeți coroana, dacă să intensificați sau să reduceți luminozitatea acesteia și să creați o atmosferă romantică și relaxantă cu terapia prin culori alegând o culoare specifică sau un mood. Această funcțiune poate fi activată de la Snap App și de la Telecomandă.

RELAX MODE

Gândită pentru momentele de relaxare maximă, această opțiune vă oferă posibilitatea să personalizați funcționarea Snap-ului. Dacă conversați cu prietenii sau stați pe canapea și savurați un film iar Snap-ul activează motorul pentru că simte nevoia să îmbunătățească calitatea aerului, puteți regla intervenția sa micșorându-i viteza pentru a vă asigura o performanță optimă în termeni de aspirare și liniște. Această funcțiune este disponibilă pentru funcțiunile **Automat**, **Dry** și **Detox**.

Opțiunea se dezactivează automat dacă se schimbă funcțiunea sau după 12 ore, readucând Snap-ul la funcționarea standard.

Această funcțiune poate fi activată de la App și de la Telecomandă.

ACTIVAREA/DEZACTIVAREA SUNETELOR DE CONTROL TELECOMANDĂ

Este posibil să activați sau să dezactivați o notificare sonoră atunci când se acționează o funcțiune prin telecomandă.

GESTIONAREA MAI MULTOR SNAP-URI ÎN ACELAȘI TIMP

Creați bunăstare și confort în fiecare din ambientele dvs., instalați Snap în bucătărie, în zona living sau la birou: grație opțiunii **crează grup** puteți activa/dezactiva cu ușurință aceeași funcțiune pe mai multe Snap-uri în același moment. O lumină verde sau roșie vă va aviza dacă Snap-urile Grupului funcționează în sincronitate executând comenzile dvs. sau dacă unul dintre Snap-uri s-a deconectat de la Grup deoarece este acționat de un alt utilizator sau din cauza unei anomalii.

Această funcțiune poate fi activată de la Snap App.

PARTAJAREA SNAP-ULUI

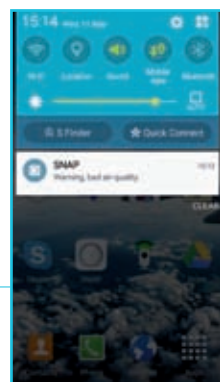
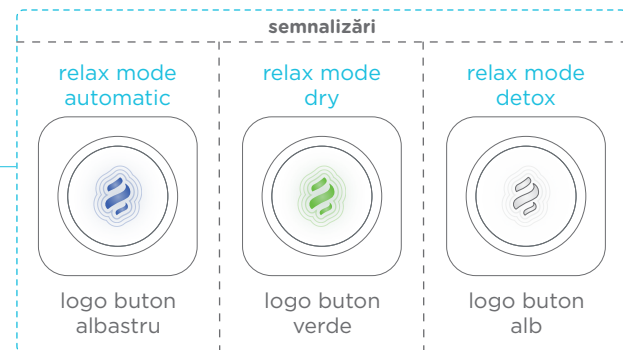
Decideți dacă să gestionați sau să partajați cu alți utilizatori valorile aerului detectate de Snap-ul dvs.

Această funcțiune poate fi activată de la Snap App.

PRIMIREA NOTIFICĂRILOR

Decideți dacă să activați/dezactivați vizualizarea unei notificări pe smartphone-ul dvs. care vă avizează asupra proastei calități a aerului din ambientul dvs.

Această funcțiune poate fi activată de la Snap App.



11_Controlul Snap-ului

Snap poate fi gestionat prin Snap App sau prin telecomandata din dotație.

11.1

SNAP APP

Snap App vă permite să personalizați setarea și să optimizați performanțele Snap-ului dvs. Prin interfața sa intuitivă puteți citi oricând valorile referitoare la calitatea, umiditatea și temperatura aerului, puteți gestiona Snap-ul, primiți notificările cu privire la calitatea aerului, puteți activa funcțiunile și să intrați într-o lume de servicii, actualizări gratuite și funcționalități noi.

Snap App funcționează pe Smartphone-urile de ultimă generație. Este compatibilă cu dispozitivele *iOs7* și următoarele sau *Android 4.03* și următoarele.

11.1.2

CUM SE ACTIVEAZĂ FUNCȚIUNILE PRINCIPALE PRIN SNAP APP

AUTOMAT

Snap se activează în mod complet automat și numai când este necesar.

Pentru a activa această funcțiune, selecționați comanda „**activează funcțiunea**” de pe fereastra corespunzătoare. Fereastra funcțiunilor își schimbă culoarea, de la alb la albastru, pentru a confirma reușita activării.

DETOX

Snap se activează în prezența mirosurilor neplăcute și a agenților poluanți.

Pentru a activa această funcțiune, selecționați comanda „**activează funcțiunea**” de pe fereastra corespunzătoare. Fereastra funcțiunilor își schimbă culoarea, de la alb la gri, pentru a confirma reușita activării.

DRY

Snap se activează în prezența unui grad de umiditate înalt.

Pentru a activa această funcțiune, selecționați comanda „**activează funcțiunea**” de pe fereastra corespunzătoare. Fereastra funcțiunilor își schimbă culoarea, de la alb la verde, pentru a confirma reușita activării.

MANUAL

Snap se activează la comanda dvs.

Pentru a activa această funcțiune, selecționați comanda „**Pornește Min**” sau „**Pornește Max**” de pe fereastra corespunzătoare dacă doriți activarea vitezei de aspirare maximă sau minimă. Și în cazul acesta, fereastra își schimbă culoarea de la alb la roșu pentru a confirma reușita activării. Fereastra colorată indică că în acel moment este activă o funcțiune specifică.

LINK

Snap se activează în conexiune cu Hota Elica.

Atenție! Puteți activa această funcțiune numai dacă aveți o hotă Elica ce se poate conecta la Snap.

Pentru a abilita funcțiunile, urmați parcursul următor: **HOME » FE-REASTRĂ UNICĂ SNAP » SETĂRI » GESTIUNE » LINK** și **activați funcțiunea**. După ce ați activat-o, o veți putea găsi pe fereastra unică Snap împreună cu celelalte funcțiuni.

Pentru a activa această funcțiune, selecționați comanda „**activează funcțiunea**” de pe fereastra corespunzătoare. Fereastra funcțiunii își va schimba culoarea de la alb la portocaliu pentru a confirma reușita activării.

11.1.3

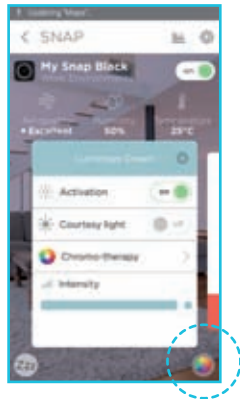
CUM SE ACTIVEAZĂ FUNCȚIUNILE SPECIALE PRIN SNAP APP

LUMINI

Pentru a accesa secțiunea **control lumini coroana luminoasă** apăsați pe **butonul de jos dreapta**.

O fereastră de comandă vă va permite accesarea următoarelor opțiuni:

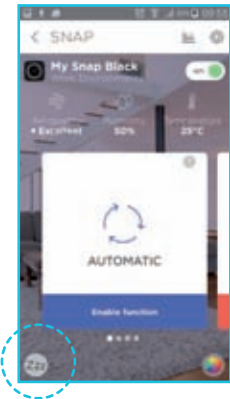
- Aprindere
- Lumină de curtoazie
- Terapie prin culori
- Intensitate



RELAX MODE

Pentru a vă asigura o performanță optimală în termeni de aspirare și liniște.

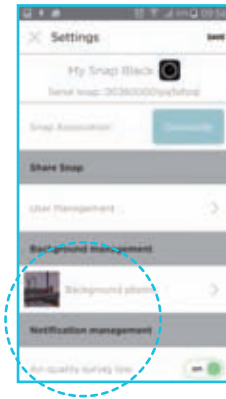
Pentru a activa această opțiune, apăsați pe **butonul de jos stânga**.



GESTIONAREA NOTIFICĂRILOR

Pentru a activa/dezactiva vizualizarea unei notificări pe smartphone-ul dvs. care vă avizează asupra calității proaste a aerului din ambientul dvs. Pentru a activa opțiunea, urmați parcurusul:

HOME » FEREASTRA UNICĂ SNAP » SETĂRI » GESTIUNE NOTIFICĂRI » ON/OFF



CREAREA GRUPULUI

Această funcțiune vă permite să gestionați mai multe Snap-uri în același timp.

__Pentru a crea un nou grup, urmăriți parcurusul:

HOME » BUTONUL “+” SUS LA DREAPTA » CREAȚĂ UN GRUP NOU

__Introduceți numele grupului și selecționați Snap-urile pe care doriți să le introduceți.

__Din acest moment puteți alege dacă să vedeți fiecare Snap în parte sau unul din grupurile dvs.



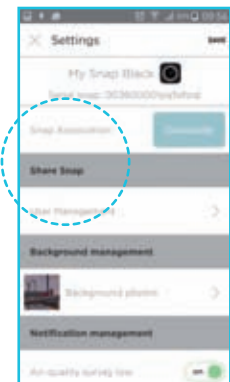
PARTAJAREA SNAP-ULUI

Această funcțiune vă permite să folosiți Snap-ul cu alți utilizatori.

__Pentru a abilita funcțiunea, urmați parcurusul:

HOME » FEREASTRA UNICĂ SNAP » SETĂRI » PARTAJARE SNAP » GESTIONARE UTILIZATORI » buton sus dreapta » INVITĂ UTILIZATOR

__Introduceți adresa e-mail (aceea pe care ați folosit-o în fază de înregistrare și de creare a profilului) și a utilizatorului pe care doriți să îl abilitați la partajare.



11.2

TELECOMANDA

Modernă și ergonomică, telecomanda vă permite să controlați Snap-ul dvs. Din orice punct al camerei. Sticla și butoanele touch îi conferă stil și eleganță garantându-i în același timp o scriere rapidă și precisă.

11.2.1

CUM SE ACTIVEAZĂ FUNCȚIUNILE PRINCIPALE PRIN TELECOMANDĂ



STAND BY

Printr-o scurtă apăsare (1 sec) se activează modalitatea *Stand by* dezactivând orice funcțiune activă. ON/OFF

Prin trei apăsări scurte consecutive (1 sec) Snap-ul se stinge complet. Printr-o apăsare scurtă (1 sec) Snap-ul se reaprinde.



DETOX

Snap se activează în prezența mirosurilor neplăcute și agenților poluanți. Pentru a activa/dezactiva modalitatea *relax mode* selecționați din nou funcțiunea în timp ce este activă



AUTOMAT

Snap se activează în mod complet automat și numai atunci când este nevoie.

Pentru a activa/dezactiva modalitatea *relax mode* selecționați din nou funcțiunea în timp ce este activă



DRY

Snap se activează în prezența unui grad înalt de umezeală.

Pentru a activa/dezactiva modalitatea *relax mode* selecționați din nou funcțiunea în timp ce este activă



MANUAL

Snap se activează la comanda dvs.



MIN

MAX



LINK

Snap se activează în conexiune cu Hota dvs. Elica.

Atenție!
Puteți abilita această funcțiune numai dacă aveți o hotă Elica ce se poate conecta la Snap.

11.2.2

CUM SE ACTIVEAZĂ FUNCȚIUNILE SPECIALE PRIN TELECOMANDĂ



DIMMER

Printr-o apăsare scurtă se stinge coroana luminoasă. Printr-o apăsare prelungită se reglează intensitatea luminoasă.



WHITE RING

Aprinde coroana luminoasă de la Snap în nuanțe de alb.



RGB CONTROL

Printr-o apăsare scurtă permite selecționarea uneia din culorile predefinite. Printr-o apăsare prelungită permite selecționarea unuia dintre mood predefiniți.



RELAX MODE

Pentru a asigura o performanță optimă în termeni de aspirație și liniște.



Pentru a activa această opțiune, selecționați din nou funcțiunea (Automat, Dry, Detox) în timp ce este activă.



Pentru a activa această opțiune, selecționați din nou funcțiunea (Automat, Dry, Detox) în timp ce este activă.

11.2.3

COMENZI HOTĂ

Aceste funcțiuni gestionează hota Elica Sense, conectabilă la Snap.



LIGHT CONTROL HOTĂ

Printr-o apăsare scurtă activează luminile deasupra hotei. Printr-o apăsare prelungită activează luminile ambiante de pe hotă.



FAN - DECREASE

Printr-o apăsare prelungită micșorează viteza de aspirație a hotei.



FAN - INCREASE

Printr-o apăsare prelungită mărește viteza de aspirație a hotei.



DOBRODOŠLI V SVETU SNAPA!

V nadaljevanju boste našli vsa navodila za inštalacijo SNAPA, za naložitev APLIKACIJE, za registracijo proizvoda in za njegovo konfiguracijo. Če boste sledili tu opisanemu postopku, boste lahko SNAP upravljali na daljavo ter izkoriščali vse inovativne funkcije, ki jih je sposoben opravljati, tudi ko boste daleč od doma.

KAZALO

1_PREDINŠTALACIJA	3
2_KJE INŠTALIRATI SNAP	3
3_PRIKUPNE NA INŠTALACIJO PROIZVODA SNAP	4
4A_POSTOPEK INŠTALACIJE Z SKRITIM KABLOM ELEKTRIČNEGA NAPAJANJA	5
4B_POSTOPEK INŠTALACIJE Z VIDNIM KABLOM	9
5_PRVA KONFIGURACIJA	14
5.1_POVEZAVA SNAPA Z DALJINCEM	14
5.2_KONFIGURACIJA APLIKACIJE SNAP APP IN POVEZAVA Z OBLAKOM	15
6_POVEZAVA SNAPA Z NAPO	17
7_KAKO DELUJE	18
8_TEHNIČNI LIST PROIZVODA SNAP	19
9_GLAVNE FUNKCIJE	20
10_POSEBNE FUNKCIJE	22
11_UPRAVLJANJE SNAPA	23
11.1_SNAP APP	23
11.2_DALJINEC	25

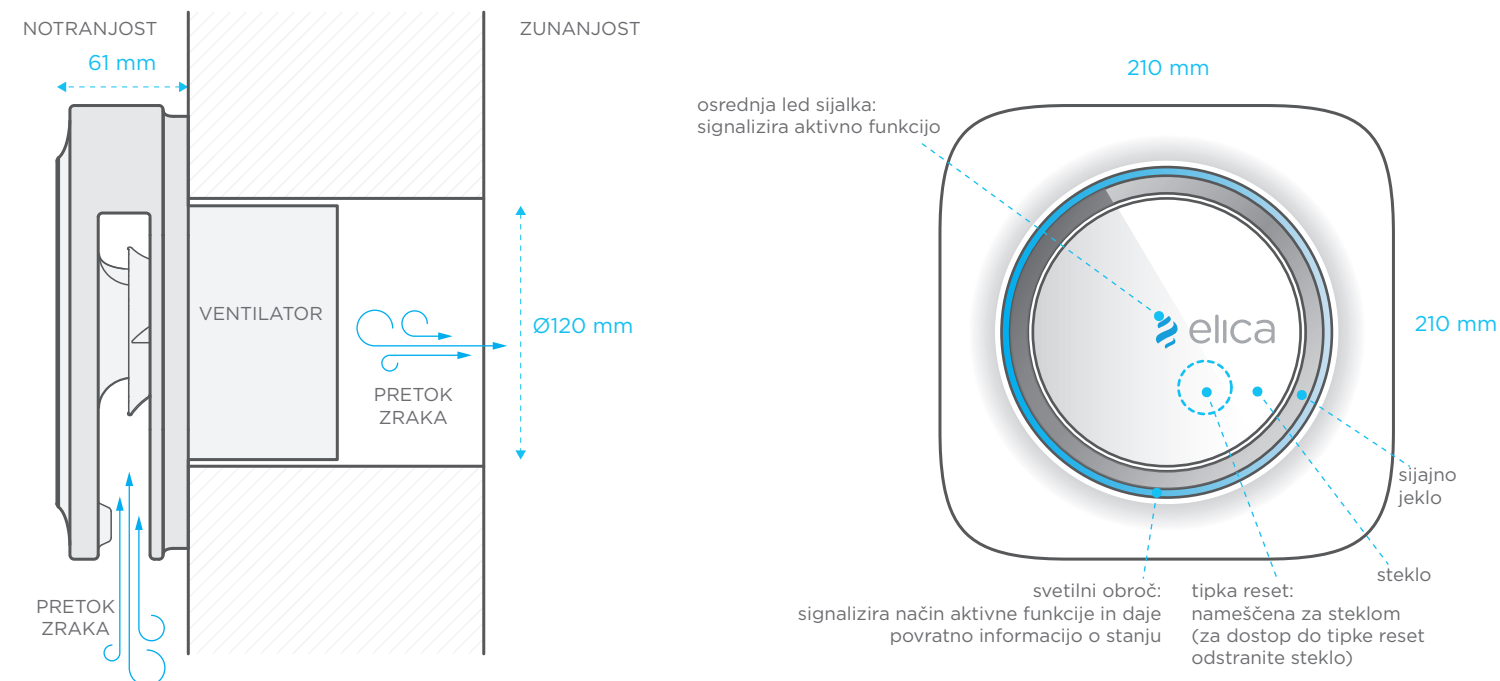
SL

V EMBALAŽI



1_Predinštalacija

Snap za svoje delovanje potrebuje povezavo z zunanostjo stavbe prek odprtine premera 120 mm in priključitev na električno napeljavo.

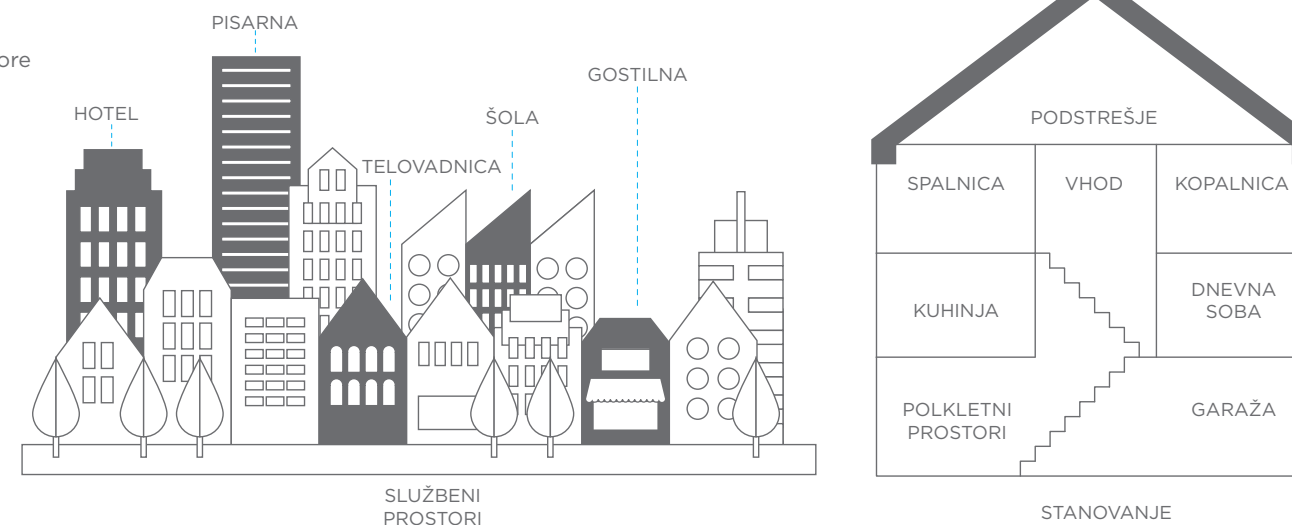


SL

2_Kje inštalirati Snap

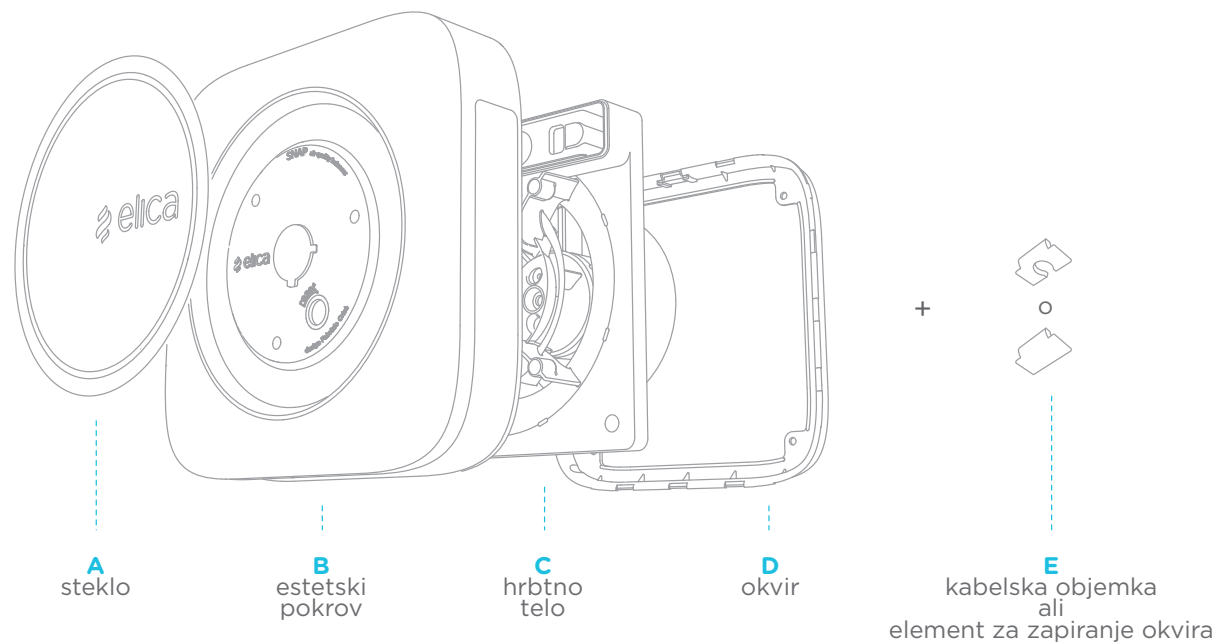
Snap je bil zasnovan tako za stanovanja kot za javne prostore. Njegove najsodobnejše funkcije imajo dober učinek na vse prostore, v katere ga namestimo. Med drugim se njegova uporaba posebno priporoča za:

- vsako nadstropje, vključno z obnovljenimi podstrešnimi in polkletnimi prostori
- kuhinjo
- kopalnico
- dnevne prostore
- spalnico
- pisarno

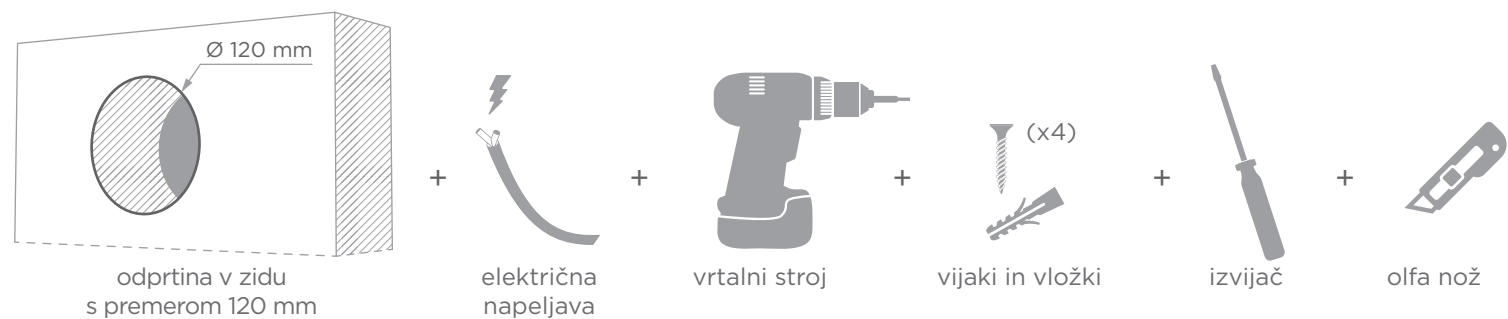


3_Priprave na inštalacijo proizvoda Snap

KOMPONENTE SNAPA



KAJ JE POTREBNO ZA INŠTALACIJO



IZBERITE REŠITEV, KI BOLJE USTREZA VAŠIM POTREBAM

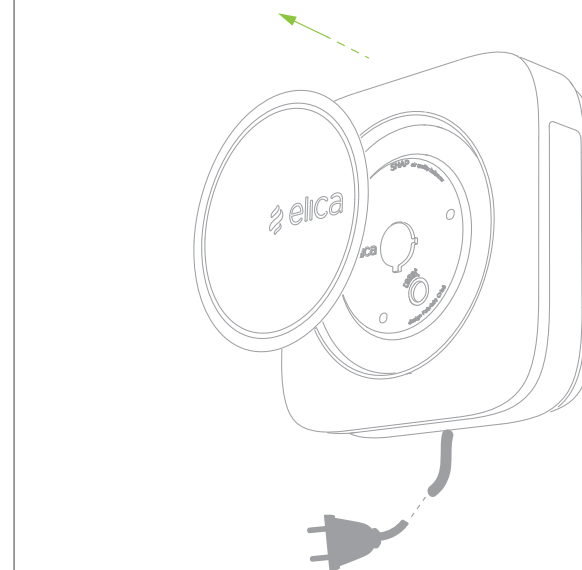
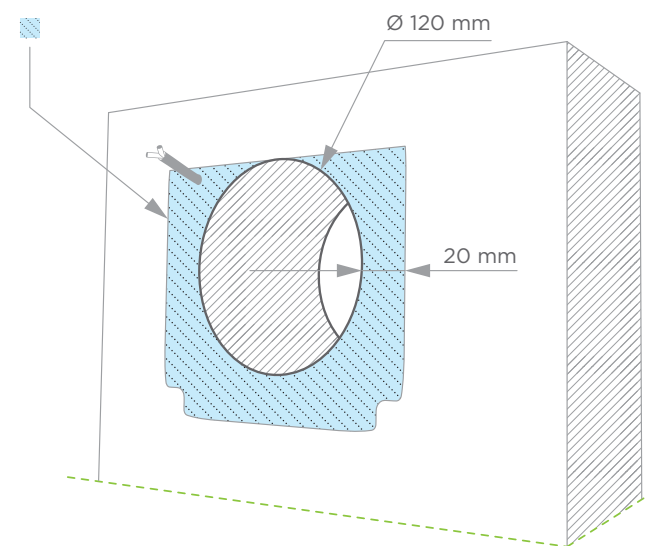
Snap je mogoče inštalirati bodisi tako, da je kabel električnega napajanja skrit, bodisi tako, da ostane viden. Izberite rešitev, ki bolje ustreza vašim potrebam.

POSTOPEK INŠTALACIJE Z SKRITIM NAPAVALNIM KABLOM (4A)
POSTOPEK INŠTALACIJE Z VIDNIM KABLOM (4B)

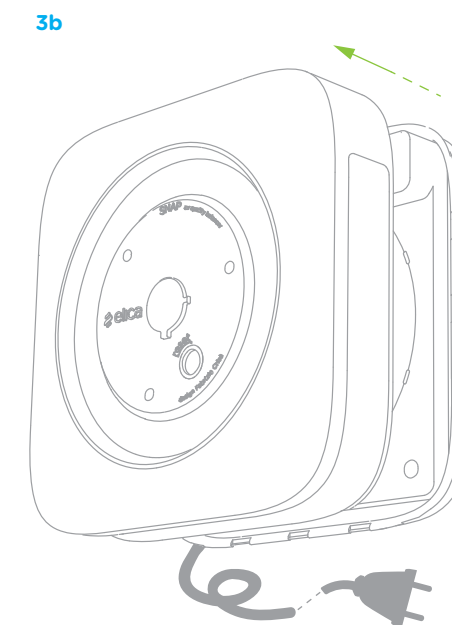
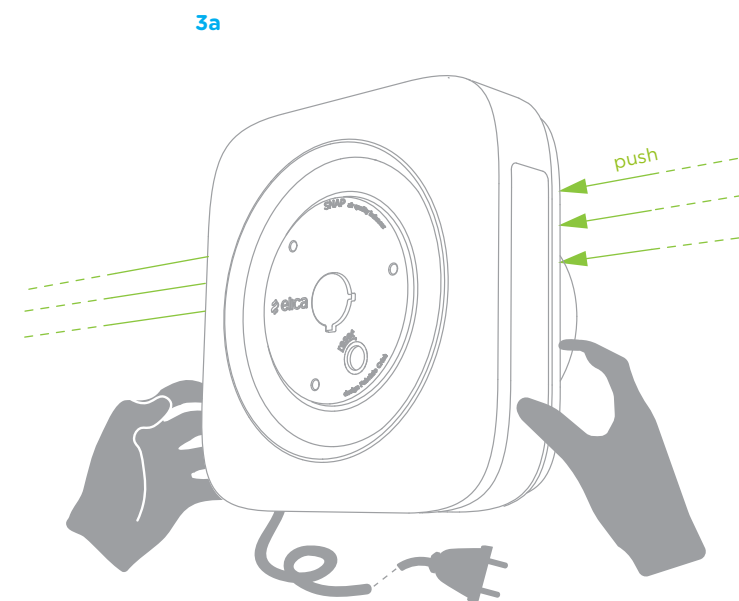
4A_Postopek inštalacije z skritim kablom električnega napajanja

Predn začnete s postopkom, se prepričajte, da ste z glavnim stikalom odklopili napajanje iz električnega omrežja.

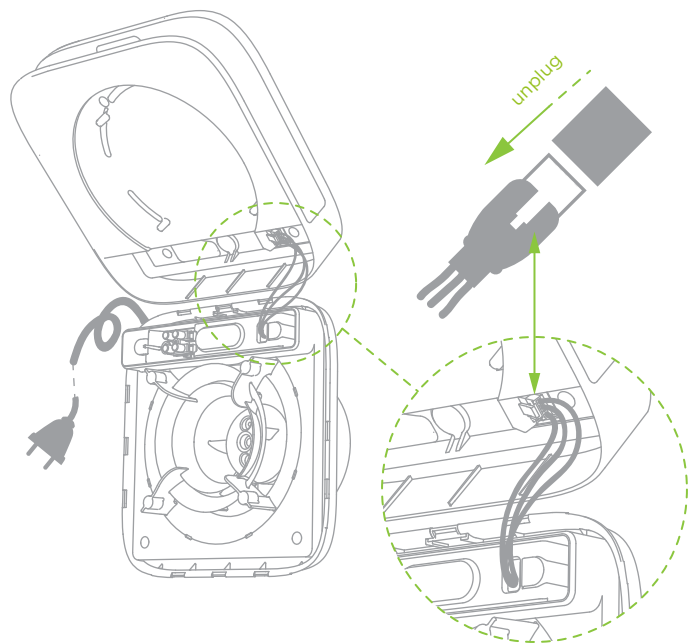
1. PRELUKNJAJTE STENO ALI UPORABITE ŽE OBSTOJEČO ODPRTINO
2. ODSTRANITE STEKLO Z ESTETSKEGA POKROVA, TAKO DA RAHLO PRITISKATE VZDOLŽ OBODA IN GA LOČITE OD MAGNETOV



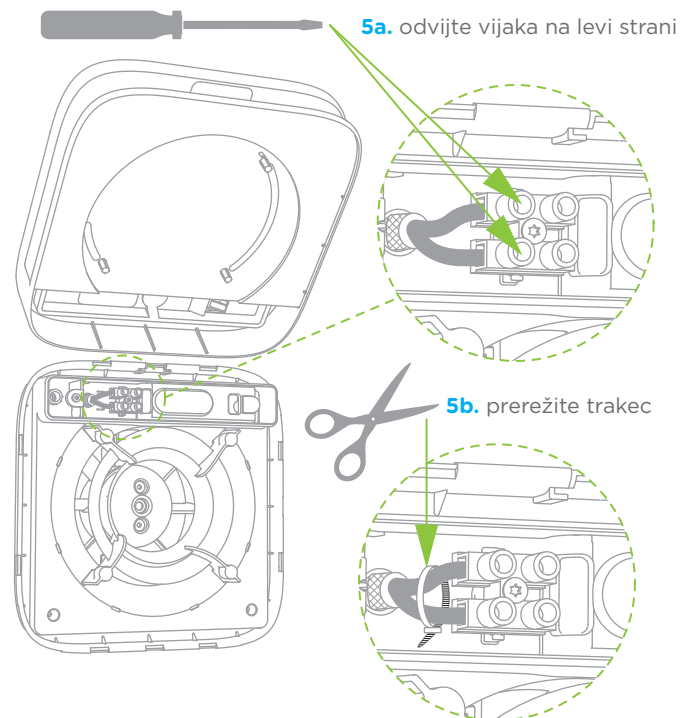
3. ODPNITE ESTETSKI POKROV Z RAHLIM PRITISKOM NA HRBTNO PLOŠČO



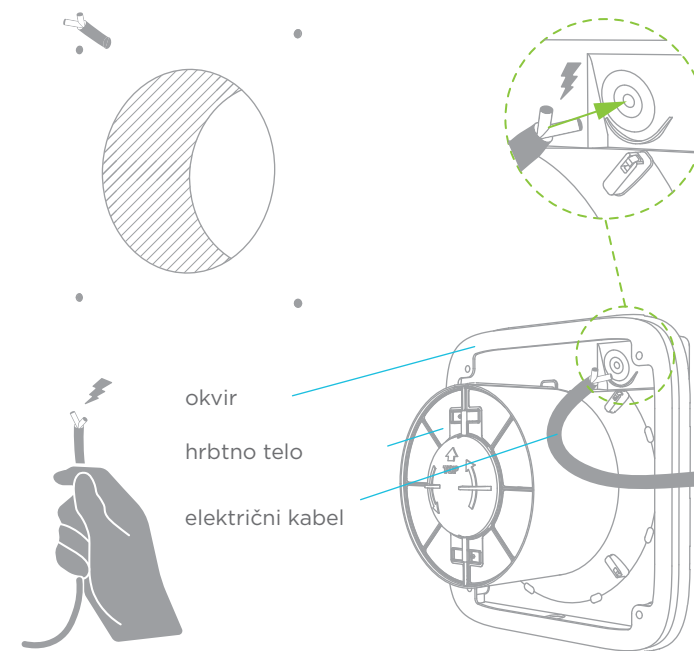
4. ODKLOPITE POVEZOVALNI KABEL NA NOTRANJI STRANI ESTETSKEGA POKROVA



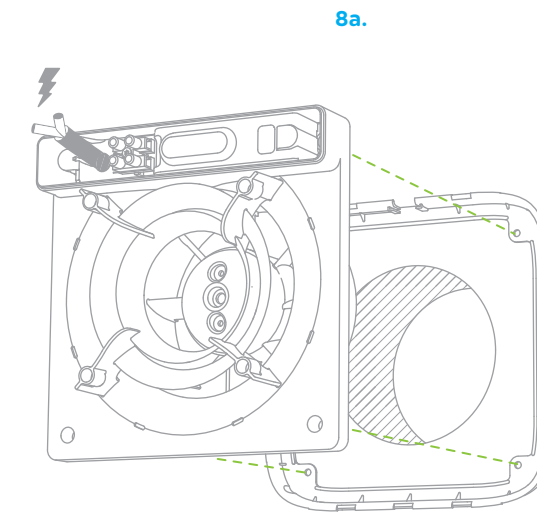
5. ODKLOPITE DOBAVLJENI ELEKTRIČNI KABEL



7. NAMESTITE OKVIR ZA HRBTNO TELO IN ELEKTRIČNI KABEL POTEKNITE SKOZI USTREZNO LUKNJO

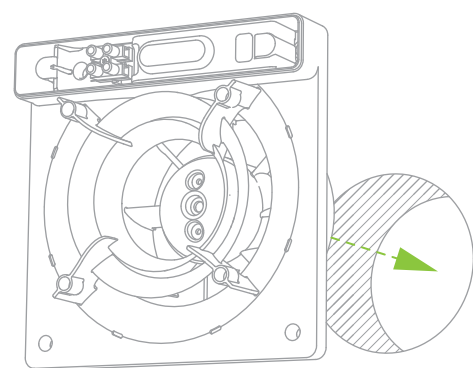


8. NAMESTITE OKVIR IN HRBTNO TELO

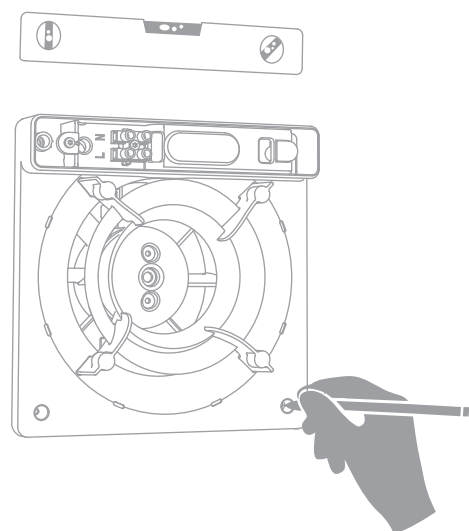


6. PRIPRAVITE VSE POTREBNO ZA PRITRDITEV

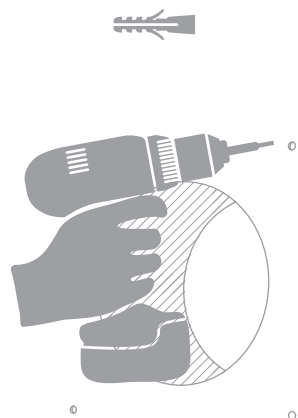
6a. namestite hrbtno telo na odvaljalno odprtino



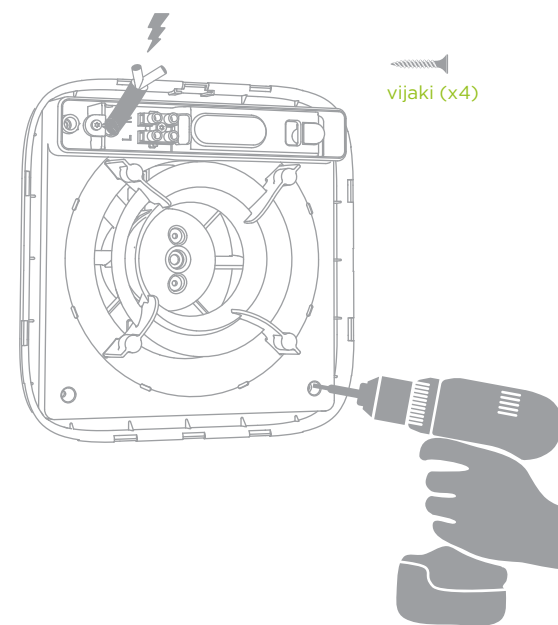
6b. hrbtno telo uporabite kot vzorec za označitev točk za pritrditev



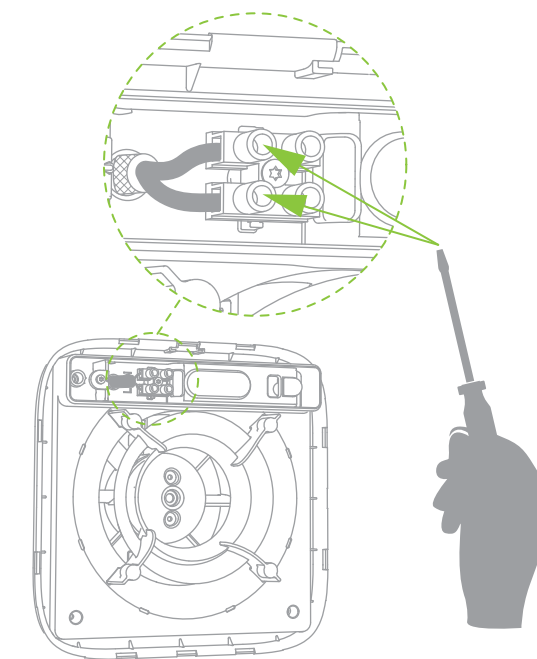
6c. naredite luknje na vseh štirih točkah in vstavite vložke



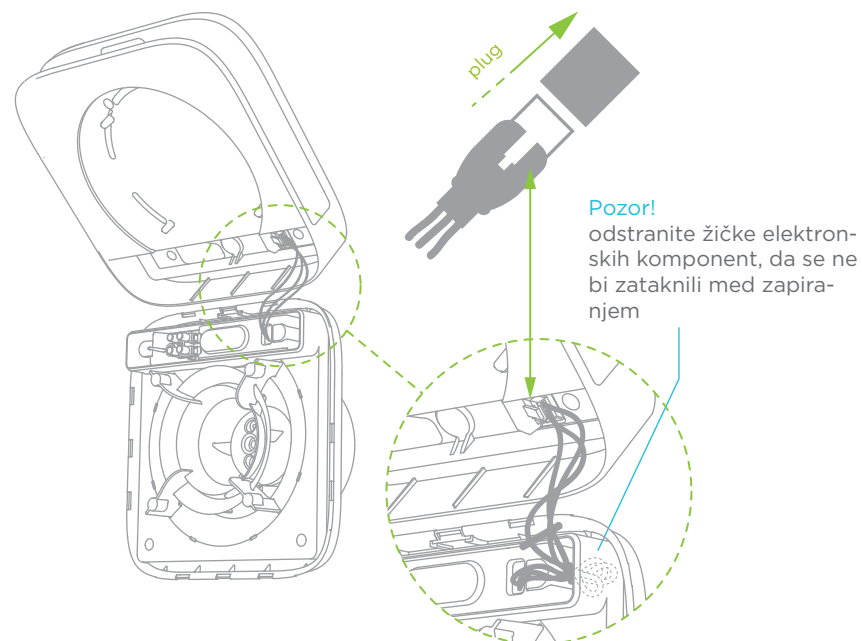
8b. ju z vijaki pritrdite na steno.



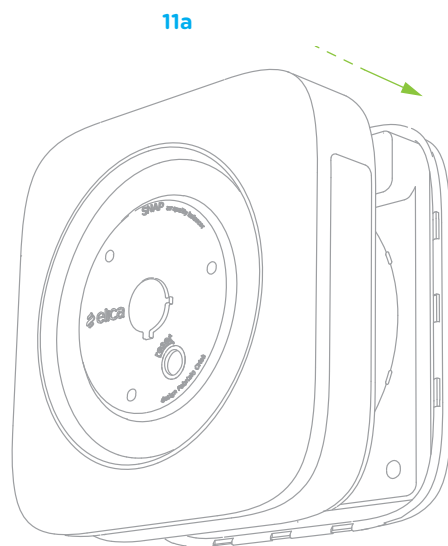
9. IZVEDITE POVEZAVO MED SNAPOM IN USTREZNYM KABLOM



10. ESTETSKI POKROV NAMESTITE NAZAJ IN ZVEŽITE ELEKTRONSKE KOMPONENTE SNAPA

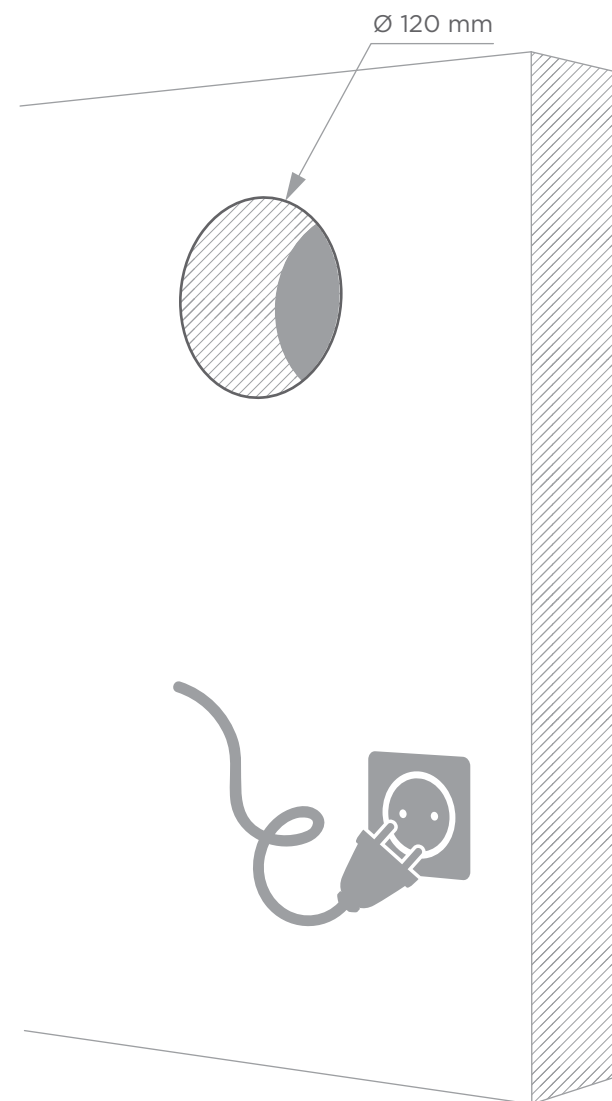


11. ESTETSKI POKROV PRIPNITE NA OKVIR



4B_Postopek inštalacije z vidnim kablom

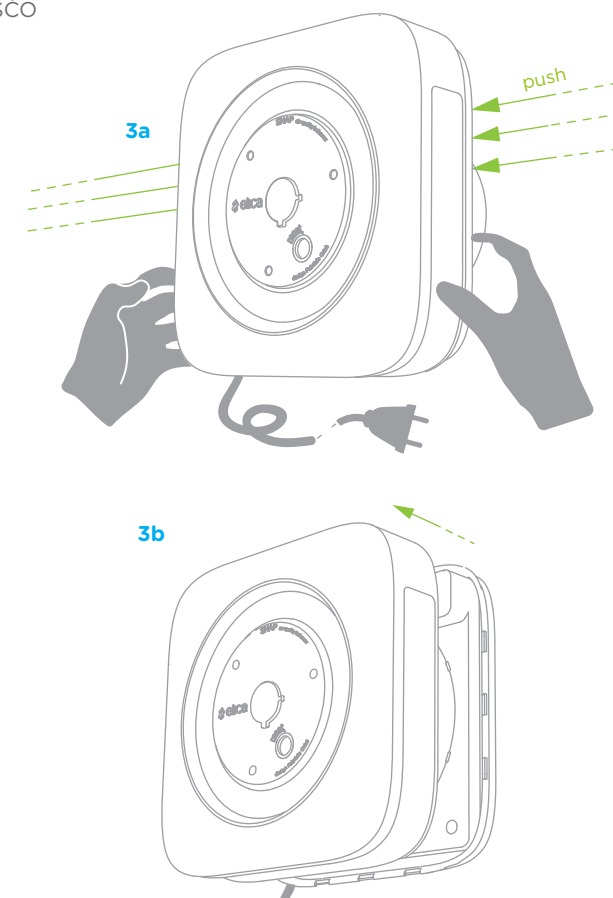
1. PRELUKNJAJTE STENO ALI UPORABITE ŽE OBSTOJEČO ODPRTINO



2. ODSTRANITE STEKLO Z ESTETSKEGA POKROVA, TAKO DA RAHLO PRITISKATE VZDOLŽ OBODA IN GA LOČITE OD MAGNETOV

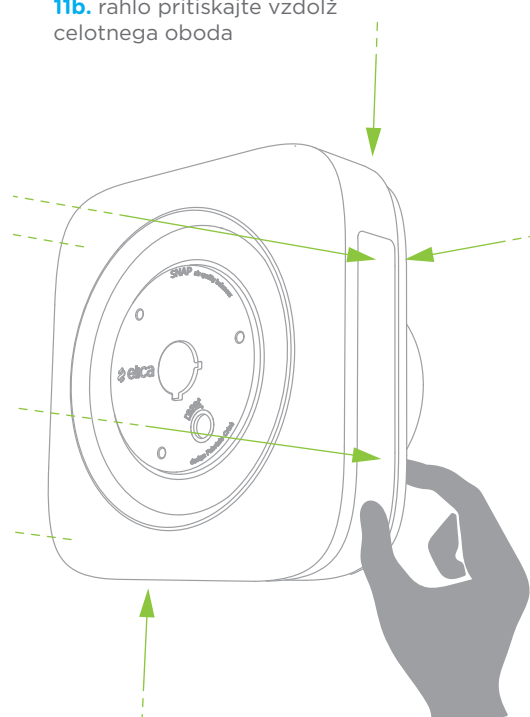


3. ODPNITE ESTETSKI POKROV Z RAHLIM PRITISKOM NA HRBTNO PLOŠČO

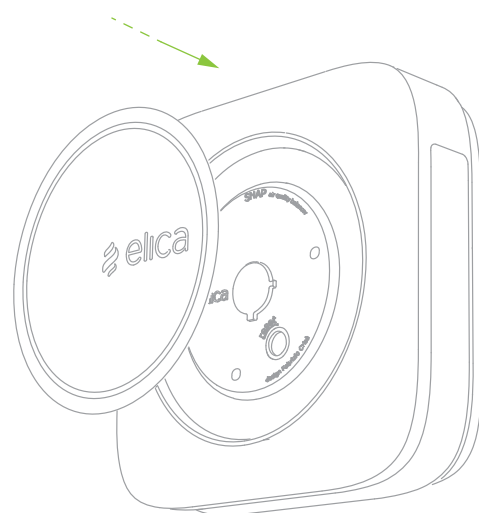


SL

11b. rahlo pritiskajte vzdolž celotnega oboda



12. NA ESTETSKI POKROV SPET NAMESTITE STEKLO

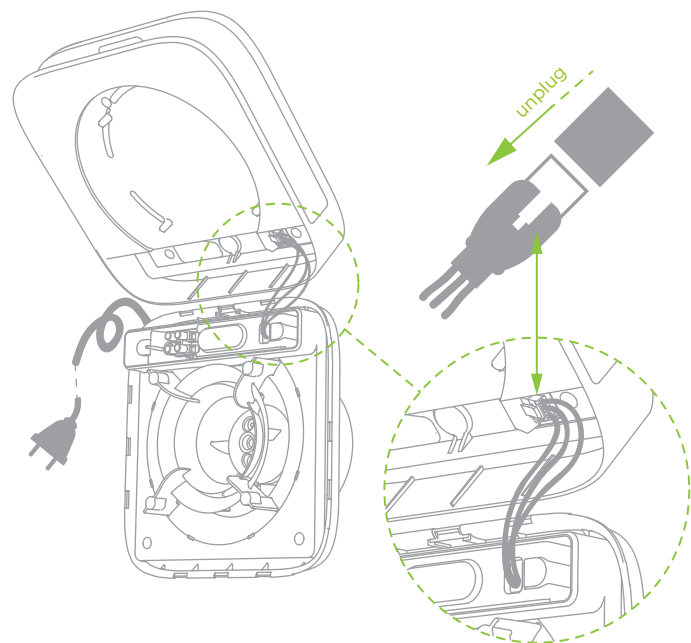


SNAP JE ZDAJ MOGOČE NAPAJATI IZ ELEKTRIČNEGA OMREŽJA. PRIPRAVLJEN JE NA KONFIGURACIJO

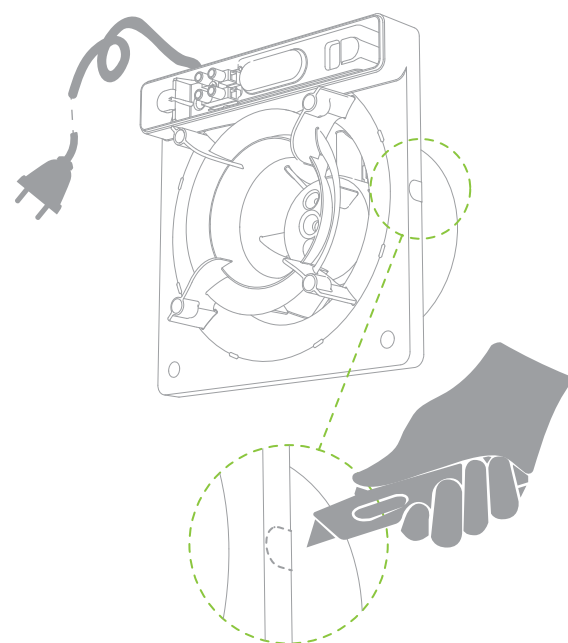


SL

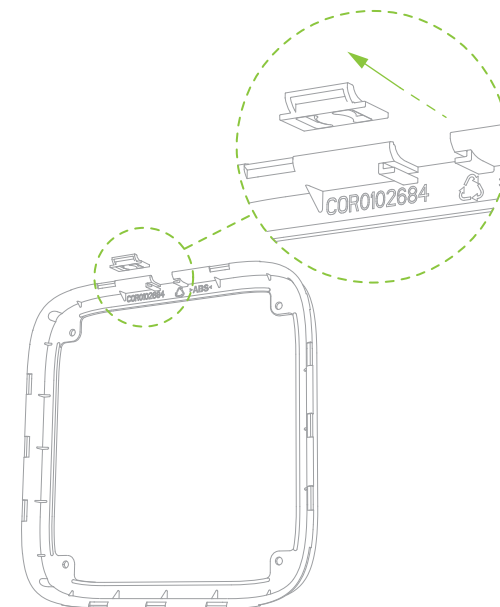
4. ODKLOPITE POVEZOVALNI KABEL NA NOTRANJI STRANI ESTETSKEGA POKROVA



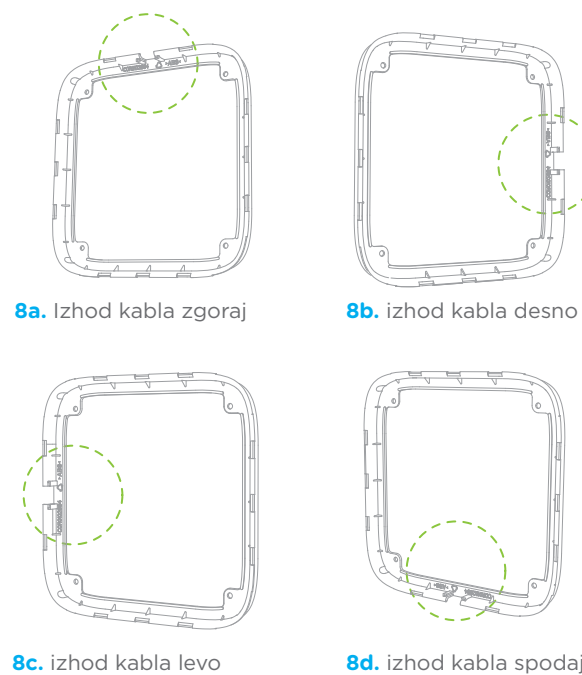
5. IZBERITE STRAN, PREK KATERE ŽELITE POTEGNITI KABEL, IN V SKLADU S TEM IZREŽITE USTREZNO ODPRTINO



7. SNEMITE ZAPIRALCE OKVIRA

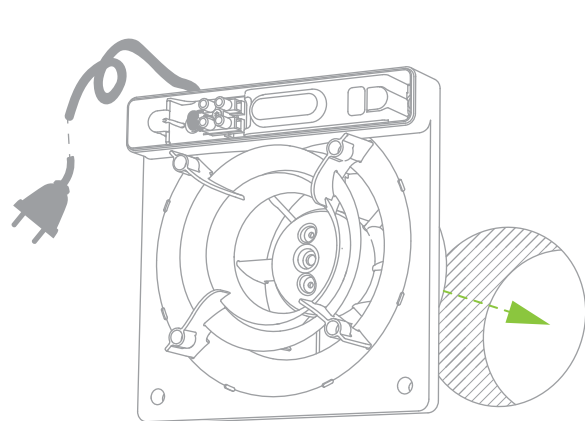


8. NAMESTITE OKVIR V SKLADU Z IZBIRO STRANI, NA KATERI BO POTEKAL KABEL

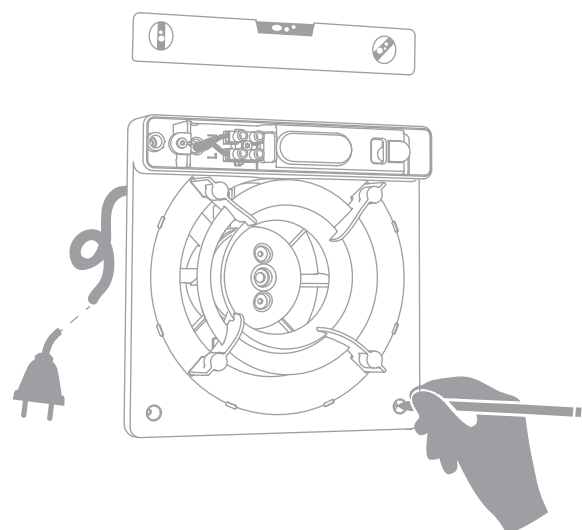


6. PRIPRAVITE VSE POTREBNO ZA PRITRDITEV

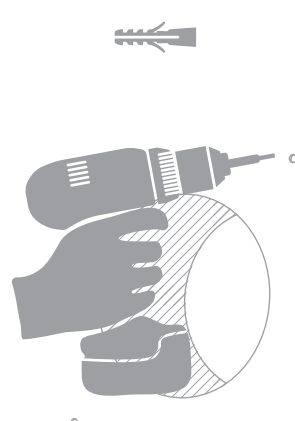
6a. namestite hrbtno telo na odvajalno odprtino



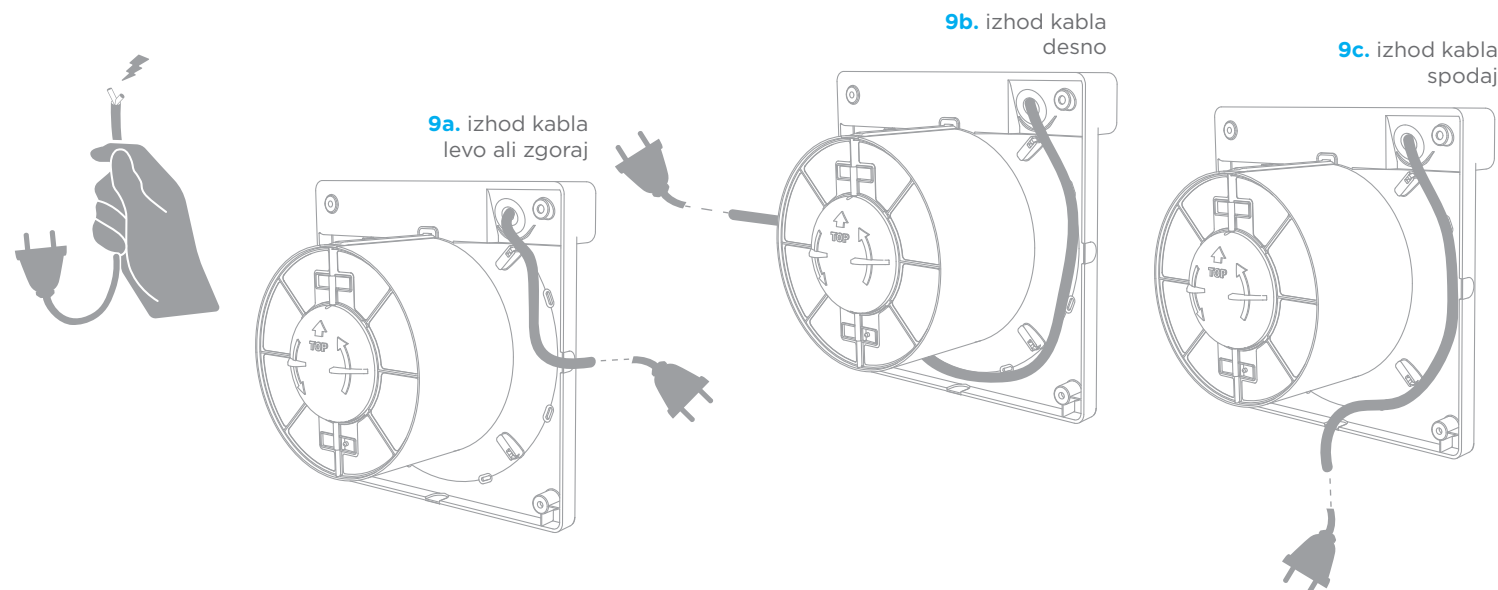
6b. hrbtno telo uporabite kot vzorec za označitev točk za pritrnitev



6c. naredite luknje na vseh štirih točkah in vstavite vložke

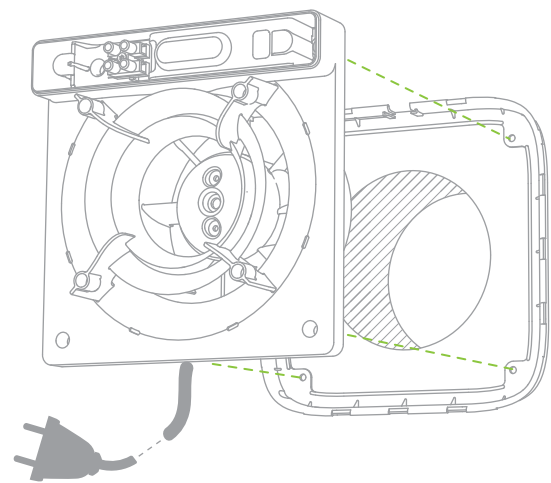


9. NAMESTITE ELEKTRIČNI KABEL V SKLADU Z ENO IZMED NASLEDNJIH MOŽNOSTI:

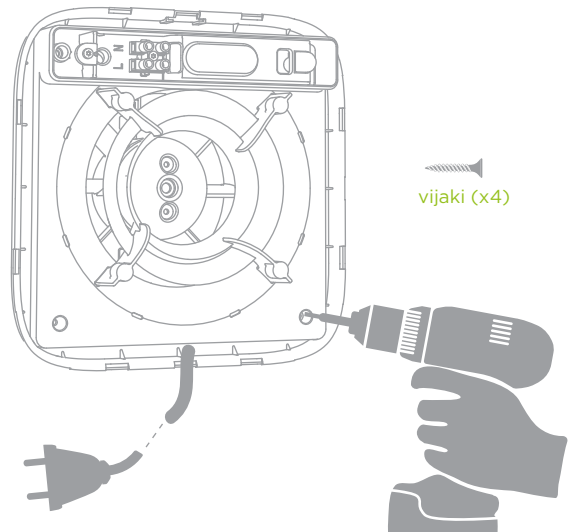


10. NAMESTITE OKVIR IN HRBTNO TELO

10a.



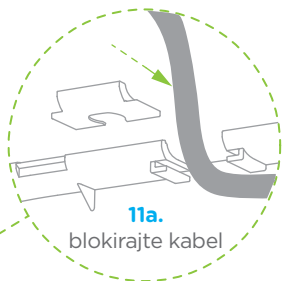
10b. ju z vijaki pritrdite na steno



11. VSTAVITE DOBAVLJENO KABELSKO OBJEMKO

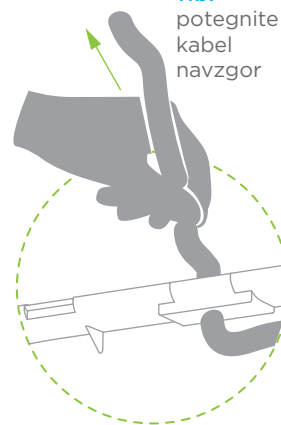
11a.

blokirajte kabel



11b.

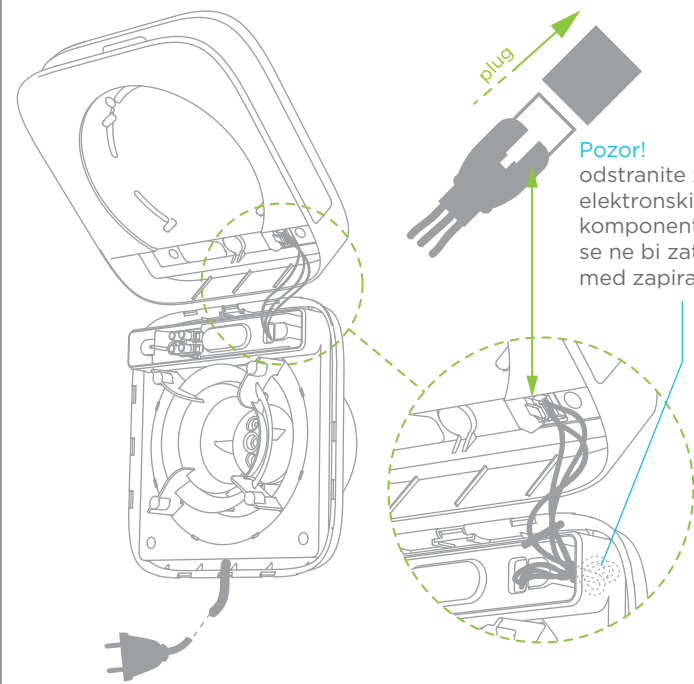
potegnite kabel navzgor



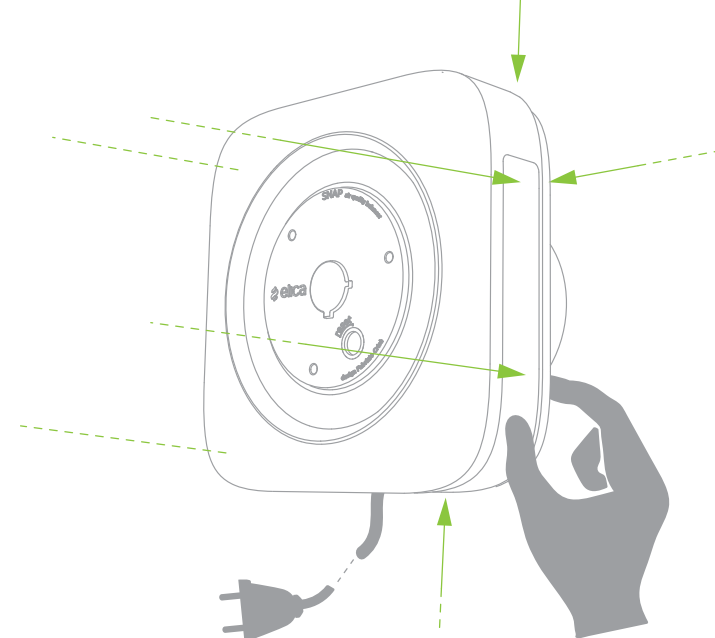
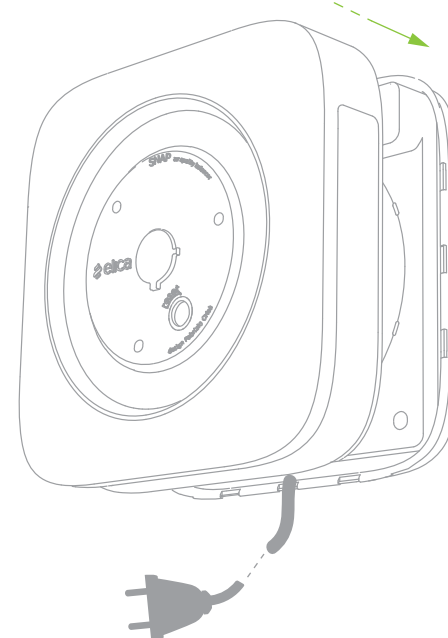
12. ESTETSKI POKROV NAMESTITE NAZAJ IN ZVEŽITE ELEKTRONSKE KOMPONENTE SNAPA

plug

Pozor!
odstranite žičke elektronskih komponent, da se ne bi zataknili med zapiranjem



13. ESTETSKI POKROV PRIPNITE NA OKVIR. RAHLO PRITISKAJTE VZDOLŽ CELOTNEGA OBODA



14. NA ESTETSKI POKROV SPET NAMESTITE STEKLO



15. KABEL ZVEŽITE Z ELEKTRIČNO NAPELJAVO



SNAP JE ZDAJ PRIPRAVLJEN JE NA KONFIGURACIJO



5_Prva konfiguracija

Po prvi priključitvi na električno napeljavo Snap izvede nastavitveni postopek, ki je viden prek svetlobnih signalov osrednje led sijalke in svetilnega obroča. Ob zaključku se Snap pripravi na naslednje faze, tj. na vzpostavitev povezav.

5.1

POVEZAVA SNAPA Z DALJINCEM

5.1.1

POVEDITE SNAP V FAZO SPREJEMANJA DALJINCA

Ob prvem zagonu se Snap samodejno pripravi na **fazo sprejemanja signala**, ki traja 5 minut.

Snap signalizira, da je pripravljen na povezavo, prek svetilnega obroča, ki se obarva oranžno.

Če je preteklo 5 minut in ni bilo interakcij s Snapom ali če se odločite, da povežete daljinec ob drugi priložnosti (ne ob prvem zagonu), je mogoče aktivirati **fazo sprejemanja signala** na dva različna načina: **a** in **b**



a

s kratkim pritiskom (za 1 sekundo) na **tipko reset**, ki se nahaja pod steklom Snapa



b

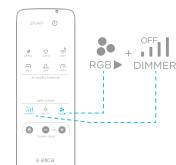
prek oddelka za **reset** Aplikacije, ki ga dosežete po naslednji poti (Home -> Stran posameznega Snapa -> Nastavitve -> Reset Snapa -> Povezava daljinca in nape -> Zaženi Reset Daljinca)

Snap signalizira, da je pripravljen na povezavo, prek svetilnega obroča, ki se obarva oranžno. **POZOR!** V primeru predhodno povezanih daljincev oba načina (a in b) izbrišeta predhodne povezave.

5.1.2

DOKONČANJE POVEZAVE SNAPA Z DALJINCEM

Za dokončanje **faze povezovanja** daljinca izvedite podaljšani pritisk (>1 sekunda) na kombinacijo tipk **DIMMER + RGB**.



Snap potrdi opravljeno povezavo z zeleno barvo svetilnega obroča in z dvema zvočnima signaloma.

Po nekaj sekundah se Snap prestavi v **fazo pripravljenosti** (stand by), svetilni obroč ugasne, led sijalka na sredini pa postane bele barve.

POZOR! Če ne izvedete nobenega ukaza, se Snap vrne v stanje pripravljenosti ali na predhodno nastavljeno funkcijo; to pomeni, da bo treba za povezavo daljinca povesti Snap v fazo sprejemanja: s posegom na Snapu samem ali z uporabo aplikacije.

5.1.3

POVEZAVA SNAPA Z VEČ DALJINCI

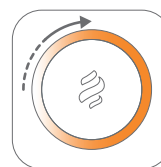
Če želite dodati nove daljince, uporabite že povezani daljinec in izvedite podaljšani pritisk (>1 sekunda) na kombinacijo tipk **ON/OFF + DIMMER**, s čimer Snap povedete v fazo povezovanja z novim daljincem.

Svetilni obroč se obarva oranžno in v njegovi notranjosti se sveti toliko posameznih led sijalk zeleno barve, kolikor je daljincev, ki so že povezani s Snapom.

Za dokončanje faze povezovanja daljinca sledite točki 5.1.2

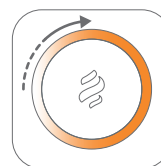


sprejem daljinca



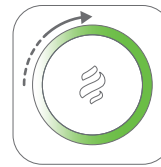
logotip na sredini ugasnjen + svetilni obroč oranžne barve

sprejem daljinca



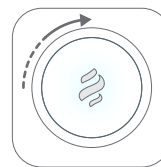
logotip na sredini ugasnjen + svetilni obroč oranžne barve

povezava daljinca opravljena



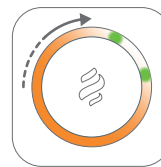
logotip na sredini ugasnjen + svetilni obroč zelene barve

stanje pripravljenosti (stand by)



logotip na sredini bele barve + svetlobni obroč ugasnjen

povezava drugih daljincev opravljena



svetilni obroč oranžne barve + z več posameznimi led sijalkami zelene barve

5.2

KONFIGURACIJA APLIKACIJE SNAP APP IN POVEZAVA Z OBLAKOM

Preden začnete s postopkom konfiguracije, je priporočljivo:

a_Da pridobite ime SSID in geslo za WiFi dostop, če želite uporabiti ta način povezave Snapa.

b_Da imate delujoč elektronski naslov, kamor boste prejeli potrditveno kodo, ki jo boste potrebovali v fazi prijave.

Nato sledite naslednjemu postopku:

5.2.1

SNEMITE APLIKACIJO

Namestite APLIKACIJO (SNAP, AIR QUALITY BALANCER) na svoj pametni Telefon ali Tablični računalnik. Poiščite "Snap App" v spletnih prodajalnah: **PLAY STORE** za **Android** in v **APP STORE** za **iOS**.

5.2.2

USTVARITE RAČUN

Potem ko ste odprli APLIKACIJO, sledite vodenemu postopku za **registracijo** in ustvaritev računa.

Treba je vnesti Ime, Priimek, Elektronski naslov in Geslo (ki mora imeti najmanj 8 znakov in vsebovati vsaj eno veliko črko, vsaj eno malo črko in vsaj eno številko. Npr. Rossi2015). Na koncu registracije bo na vneseni elektronski naslov poslano elektronsko sporočilo s potrditveno kodo, ki jo je treba vnesti v APLIKACIJO.

Če elektronsko sporočilo ni prisotno med **prejetimi sporočili**, pogledajte med **nezaželeno sporočila**.

Lahko se registrirate tudi prek svojega profila na **Facebooku**.

Po zaključeni registraciji izberite način, na katerega želite uporabljati svoj Snap:

a_Način WiFi: mogoča je ena sama konfiguracija

> WiFi povezavo

b_Način Wi-Fi + SIM: mogoči sta dve konfiguraciji, izberite med

> WiFi povezavo

> povezavo prek PODATKOV SIM

POZOR! Od tega trenutka naprej ne zaprite APLIKACIJE.

5.2.3

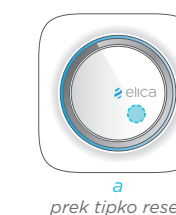
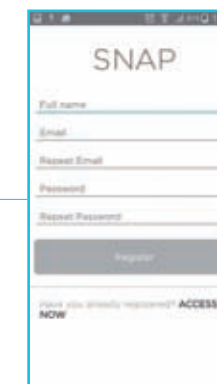
PRIPRAVITE SNAP ZA NEPOSREDNO POVEZAVO S PAMETNEGA TELEFONA ALI TABLIČNEGA RAČUNALNIKA

Neposredno povezavo je mogoče aktivirati na dva različna načina: **a**_Z dolgim pritiskom na **tipko reset**, ki se nahaja pod steklom Snapa (>5 sekund - dokler ne zaslišite zvočnega signala in ne vidite spodaj opisanega svetlobnega signala).

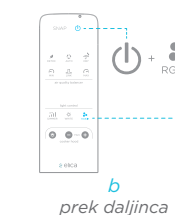
b_Prek daljinca: s podaljšanim pritiskom (>1 sekunda) na kombinacijo tipk **ON/OFF + RGB**.

Snap potrdi, da je pripravljen na neposredno povezavo, na naslednji način: osvetljena točka oranžne barve začne krožiti po obroču v smeri urnega kazalca.

POZOR! Od aktiviranja faze sprejemanja Snap ostane za 20 minut v stanju čakanja na naslednji ukaz. Med to fazo pritisk na katero koli tipko na daljincu onemogoči stanje čakanja in vrne Snap na predhodno nastavljeno funkcijo.

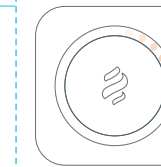


a
prek tipko reset



b
prek daljinca

čakanje na neposredno povezavo s pametnega telefona ali tabličnega računalnika



logotip na sredini ugasnjen + točka oranžne barve na svetilnem obroču

5.2.4

DOKONČANJE NEPOSREDNE POVEZAVE MED SNAPOM IN PAMETNIM TELEFONOM OZIROMA TABLIČNIM RAČUNALNIKOM

Za vzpostavitev neposredne povezave se vrnite k svojemu pametnemu Telefonu oziroma Tabličnemu računalniku, vklopite WiFi povezavo in se povežite z omrežjem SNAP_XXXX.

Osvetljena točka postane zelena in dva zvočna signala potrdita, da je bila povezava vzpostavljena.

5.2.5

POVEZAVA Z OBLAKOM

Zdaj je Snap pripravljen na povezavo z oblakom.

Če ste izbrali WiFi povezavo, sledite postopku 5.2.5.A

Če ste izbrali povezavo prek PODATKOV SIM, sledite postopku 5.2.5.B

5.2.5.A

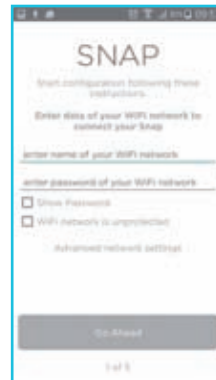
POVEZAVA PREK WIFI OMREŽJA

Vrnite se k APLIKACIJI in sledite vodenemu postopku za konfiguracijo svojega Snapa ter nato vnesite:

Ime SSID in Geslo svojega omrežja

Ime, ki ga želite dati svojemu Snapu

Podatke, ki se zahtevajo za optimizacijo delovanja Snapa.



5.2.5.B

POVEZAVA PREK PODATKOV SIM

Vrnite se k APLIKACIJI in sledite vodenemu postopku za konfiguracijo svojega Snapa ter nato vnesite:

Ime, ki ga želite dati svojemu Snapu

Vse podatke, ki se zahtevajo za optimizacijo delovanja Snapa.



neposredna povezava s pametnega telefona ali tabličnega računalnika je bila vzpostavljena



logotip na sredini ugasnjen + točka zelene barve na svetilnem obroču

čakanje na signal povezave



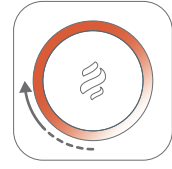
točka zelene barve na svetilnem obroču + oranžna in nato zelena sled na spodnjem koncu

postopek povezave vzpostavljen



logotip na sredini ugasnjen + svetilni obroč zelene barve

težave pri povezavi z oblakom



logotip na sredini ugasnjen + svetilni obroč rdeče barve

POZOR!

Če povezava ni bila vzpostavljena, svetilni obroč Snapa postane rdeče barve in SNAP odda dva zvočna signala.

Sledite navodilom APLIKACIJE za ponovitev postopka

6_Povezava snapa z napo

Po zaslugi integrirane funkcije Link so kompatibilne nape Elica Sense sposobne vklopiti Snap, kadar nivo dima in vonjav presežejo njihovo zmogljivost filtriranja.

Preden se lotite postopka povezovanja, se prepričajte, da je napa v stanju *Stand by*, tj. da ni v fazi sesanja.

6.1

POVEDITE SNAP V FAZO SPREJEMANJA NAPE

Snap je mogoče povesti v **fazo sprejemanja signala** na tri različne načine:

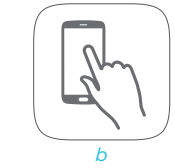
a_Z dvakratnim pritiskom na **tipko reset**, ki se nahaja pod steklom Snapa

b_Prek aplikacije, v oddelku **reset** Snapa, ki ga dosežete po naslednji poti (**HOME -> STRAN POSAMEZNEGA SNAPA -> NASTAVITVE -> RESET SNAPA -> POVEZAVA DALJINCA IN NAPE -> ZAŽENI RESET NAPA**)

c_Prek daljince: s podaljšanim pritiskom (>1 sekunda) na kombinacijo tipk **ON/OFF + DRY**.



a
prek tipko reset



b
prek APLIKACIJE



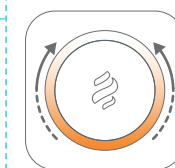
c
prek daljince

Snap potrdi, da je v **fazi sprejemanja**, na naslednji način: svetilni obroč postane oranžen in se vrti z dvojnimi tokovi.

POZOR! Ta **faza čakanja** traja 3 minute.

Med to fazo pritisk na katero koli tipko na daljincu onemogoči **stanje sprejemanja**.

sprejem nape



logotip na sredini ugasnjen + svetilni obroč oranžne barve

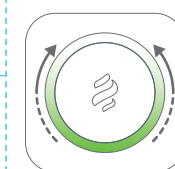
6.2

DOKONČANJE POVEZAVE SNAPA Z NAPO

Za zaključitev faze povezovanja je dovolj povesti napo v **stanje Senzor** (za podrobnejšo razlago si oglejte navodila vaše nape Elica) in Snap se bo samodejno povezal.

Snap potrdi opravljeno povezavo z zeleno barvo svetilnega obroča, ki se zavrti z **dvojnimi tokovi**, in z dvema zvočnima signaloma.

povezava nape opravljena



logotip na sredini ugasnjen + svetilni obroč zelene barve

funkcija link



logotip na sredini oranžne barve + svetlobni obroč ugasnjen

Po nekaj sekundah se Snap samodejno preklopi v funkcijo **Link**. Led sijalka na sredini postane oranžne barve.

POZOR!

Če ne date nobenega ukaza, se Snap vrne v predhodno stanje/funkcijo. Če želite napo izključiti, povedite Snap v **stanje povezovanja** in ne dajte nobenega ukaza.

7_Kako deluje

TEHNOLOGIJA, NA KATERI TEMELJI SNAP

Snap je prva pametna naprava, opremljena s tremi senzorji, ki stalno spremljajo kakovost, vlažnost in temperaturo zraka. Bodisi samodejno bodisi na vaš ukaz Snap zažene motor za sesanje in poskrbi za popolno zamenjavo zraka.

Zagotavlja vam isti rezultat, ki bi ga dosegli z odpiranjem oken, vendar brez porate toplote in energije ter brez nevarnosti, da bi lahko vstopile žuželke ali drugi nezaželeni gostje; pri vsem tem je zajamčena nizka poraba energije.

TRIJE SENZORJI

SENZOR KAKOVOSTI ZRAKA

Zaznava prisotnost onesnažujočih snovi, med drugim: hlapnih organskih snovi (VOC), ki izvirajo iz dima, detergentov, razpršilcev, gradbenih materialov in kuhinjskih hlapov.

SENZOR VLAŽNOSTI

Nadzoruje vlago, ki jo ustvarjajo kuhinjski hlapi ali druge dejavnosti, ter omejuje širjenje bakterij in plesni, ki je značilno za zelo vlažna okolja.

SENZOR TEMPERATURE

Nadzoruje temperaturo za zagotavljanje optimalnega termičnega udobja in preprečevanje nepotrebnega trošenja.

MOTOR

Snap je opremljen z najsodobnejšim brezkrtačnim motorjem, ki zagotavlja nizko porabo (samo 7 W pri največji hitrosti sesanja).

8_Specifikacije proizvoda

TEHNIČNI PODATKI

Napajalna napetost (Vac):	230/50Hz
Poraba Moči (W):	3 (min. hitrost) - 7 (maks. hitrost)
Pretok Zraka (m ³ /h):	60 (min. hitrost) - 150 (maks. hitrost)
Vrtljaji (RPM):	1650±50 (min. hitrost) - 2350±50 (maks. hitrost)
Tlak (Pa):	28 (min. hitrost) - 56 (maks. hitrost)
Hrup Lw (dBA):	47 (min. hitrost) - 60 (maks. hitrost)
Hrup Lp na razdalji 3 m (dBA):	27 (min. hitrost) - 40 (maks. hitrost)

SENZORJI

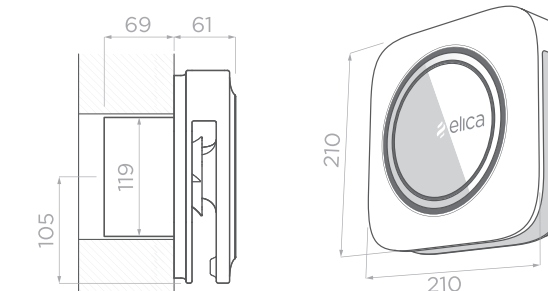
Temperatura:	-40°C to +125°C		
Vlaga:	0 do 100%		
Kakovost Zraka:	Vodik (H ₂)	1 do 1000 ppm	
	Ogljikov monoksid (CO)	5 do 1000 ppm	
	Propan (C ₃ H ₈)	3 do 2000 ppm	(10% LIE)
	Izobutan (C ₄ H ₁₀)	5 do 2000 ppm	(10% LIE)
	Etanol (C ₂ H ₆ O)	1 do 1000 ppm	
	Metan (CH ₄)	200 do 3000 ppm	
	Amoniak (NH ₃)	5 do 1000 ppm	

SVETLOBNI SIGNALI

Aktivne Funkcije:	OSREDNJA RGB LED
Delovanje in druga stanja:	RGB LED OBROČ

DIMENZIJE

Širina:	210 mm
Višina:	210 mm
Globina:	61+69 mm
Odprtina (Ø):	119 mm



ZAHTEVE SISTEMA

Wi-Fi povezava	
Pametni telefon ali tablični računalnik:	iOS 7 ali novejši - Android 4,03 ali novejši

BREŽIČNO OMREŽJE

Podprta varnost brezžičnega omrežja:	open, WEP, WPA2
Delujoča WiFi povezava:	802.11 b/g/n @ 2.4GHz
SSID:	ni skrit
Podjetniška WiFi povezava:	ni podprta

9_Glavne funkcije

Pet funkcij omogoča nastavitve Snapa v skladu z vašimi specifičnimi potrebami.

Ob prvem zagonu in tudi sicer se Snap vselej postavi v stanje sprejemanja. To pomeni, da spoznava vaš prostor s pomočjo nenehnih zaznav, ki jih opravljajo njegovi senzorji (kakovosti, vlažnosti in temperature zraka). Na ta način je sposoben opredeliti "idealno stanje", ki predstavlja njegov referenčni standard.



AUTOMATIC

Snap se vklopi popolnoma avtomatično in samo takrat, ko je potrebno.

Če kakšen izmed senzorjev zazna vrednosti, ki se razlikujejo od tega, kar je bilo poprej registrirano in prepoznano kot "idealno stanje", motor vključi funkcijo sesanja.

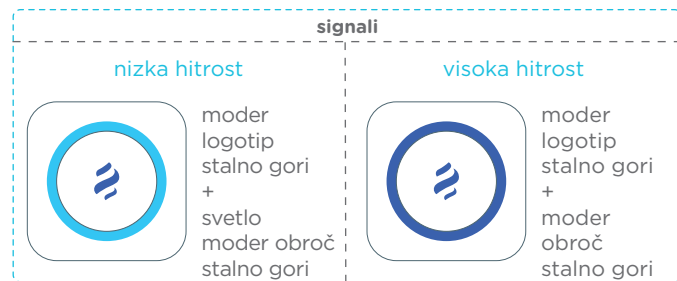
Kaj dela

Prostor očisti vonjav, onesnažujočih snovi, kot so prašni delci, cvetni prah, pršice, kemične snovi, ki izvirajo iz dima, razpršilcev, detergentov, kuhinjskih hlapov, preprečuje preveliko vlago in z njo povezano širjenje bakterij, plesni in virusov.

Spremlja temperaturo in regulira tok zraka, ki se odvaža v zunanost, da se preprečijo nepotrebne skokovite temperaturne spremembe in z njimi povezana potrata.

Se priporoča

Za gotovost, da imate vselej kakovosten zrak in maksimalno učinkovitost, brez vsake skrbi.



DETOX

Snap se vklopi, če zazna prisotnost nezaželenih vonjav in onesnažujočih snovi.

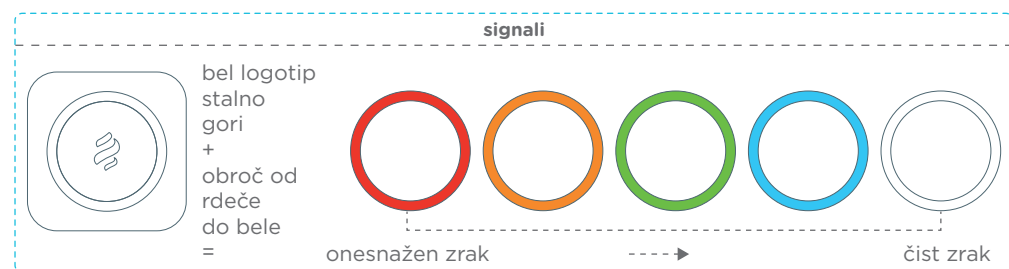
Če senzor kakovosti zraka zazna kakšno spremembo glede na to, kar je bilo poprej registrirano in prepoznano kot "idealno stanje", motor vključi funkcijo sesanja.

Kaj dela

Osredotoči se na kakovost zraka in prostor očisti vonjav ter onesnažujočih snovi, kot so prašni delci, cvetni prah, pršice, kemične snovi, ki izvirajo iz dima, razpršilcev, detergentov, barv in kuhinjskih hlapov.

Se priporoča

V prisotnosti neprijetnih in preveč močnih vonjav, ki izvirajo iz kuhanja, dima, uporabe detergentov ali drugih virov.



DRY

Snap se vključi v primeru visoke stopnje vlažnosti.

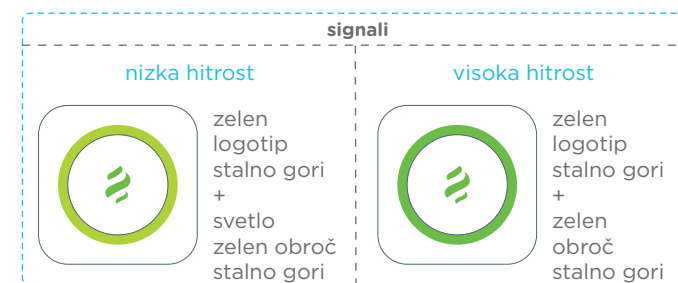
Če senzor vlažnosti zraka zazna vrednosti, ki presegajo poprej registrirane vrednosti, prepoznane kot "idealno stanje", motor vključi funkcijo sesanja.

Kaj dela

Osredotoča se na spremljanje vlažnosti in po potrebi vključi zamenjavo zraka ter na ta način preprečuje nastajanje kondenza in plesni. Varuje vaše zdravje in skrbi za zdrave pogoje v vaših prostorih.

Se priporoča

V primeru pretirane vlage in v prostorih, kjer za krajša ali daljša obdobja ni zamenjave zraka (npr. med potovanji ali obdobji zaprtosti).



MANUAL

Snap se vklopi na vaš ukaz.

Če ugotovite, da je vaš prostor potreben prezračevanja, lahko vključite delovanje Snapa z minimalno ali maksimalno hitrostjo.



MIN



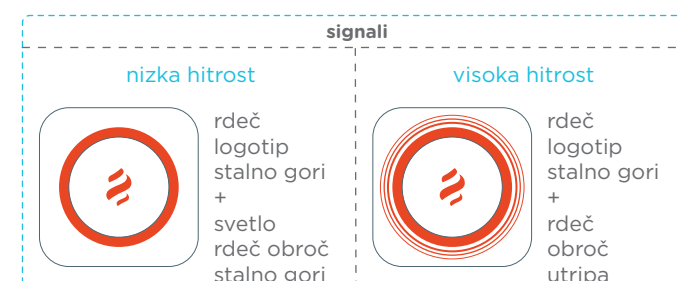
MAX

Kaj dela

Zamenja zrak v prostoru velikost 25 m² v samo 30 minutah.

Se priporoča

Kadar želite vključiti Snap glede na lastne potrebe.



LINK

Snap se vključi v povezavi z vašo Napo Elica.

Če senzor nape zazna močne hlapce in vonjave, se Snap samodejno vključi in poveča učinkovitost sesanja.

Kaj dela

Omogoči, da se prostor hitreje očisti nezaželenih vonjav in v kratkem času obnovi optimalne pogoje v kuhinji.

Se priporoča

Za boljšo učinkovitost vaše nape v posebno obremenjenih pogojih kuhanja.



Pozor!

To funkcijo lahko omogočite le, če imate napo Elica Sense, ki jo je mogoče povezati s Snapom. Sistem Stream vam omogoča povezavo Snapa z napo in kuhhalno ploščo: na spletišču www.elica.com boste našli kompatibilne proizvode in najbližjega prodajalca.

10_Posebne funkcije

Poleg glavnih funkcij obstajajo tudi posebne funkcije, s pomočjo katerih lahko upravljate Snap še bolj preprosto in praktično.

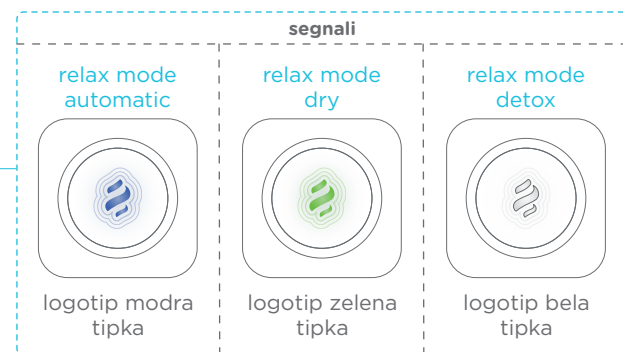
LUČI

S to funkcijo nadzorujete Snapov svetilni obroč in ga uporabite kot »prijazno luč« ali za ustvarjanje posebnega vzdušja. Lahko se boste odločili, če želite imeti obroč prižgan ali ugasnjen ter glede intenzivnosti njegovega svetljenja; lahko boste ustvarili romantično in sproščujoče vzdušje z izbiro posebne barve ali razpoloženja (kromoterapija). To funkcijo lahko vključite s pomočjo aplikacije Snap App ali z Daljincem.

RELAX MODE

Ta opcija vam daje možnost, da v trenutkih največje sproščenosti prilagodite delovanje Snapa lastnim potrebam. Če klepetate s prijatelji ali na kavču uživate v gledanju filma in medtem Snap vključi motor, ker zazna potrebo po izboljšanju kakovosti zraka, lahko regulirate njegovo delovanje tako, da ublažite njegovo hitrost in zagotovite optimalno delovanje tako glede sesanja kot glede tihosti. Ta opcija je na razpolago za funkcije **Automatic**, **Dry** in **Detox**.

Opcija se samodejno izključi, če spremenite funkcijo ali kakor koli po preteku 12 ur: Snap se vrne k svojemu standardnemu delovanju. To funkcijo lahko vključite s pomočjo aplikacije Snap App ali z Daljincem.



VKLOP/IZKLOP ZVOKA PRI UPRAVLJANJU Z DALJINCEM

Mogoče je vključiti ali izključiti zvočne signale pri upravljanju funkcij z daljincem.

HKRATNO UPRAVLJANJE VEČ SNAPOV

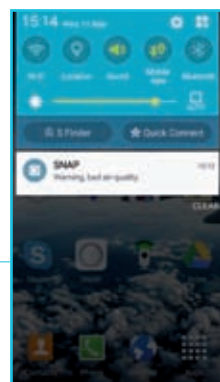
Ustvarite zdravo in udobno okolje v vseh vaših prostorih, namestite Snap v kuhinji, v dnevnih prostorih ali v pisarni: s pomočjo opcije **ustvari skupino** lahko enostavno vključite/izključite določeno funkcijo istočasno na več Snapih. Zelena oz rdeča kljukica vas bo obvestila, če Snapi v Skupini delujejo usklajeno po vaših ukazih oziroma če se je kakšen izmed njih ločil od Skupine, ker ga upravlja drug uporabnik ali zaradi kakšne motnje. To funkcijo lahko vključite samo s pomočjo aplikacije Snap App.

SKUPNA RABA SNAPA Z DRUGIMI UPORABNIKI

S to funkcijo izberete, ali želite skupaj z drugimi uporabniki upravljati in spremljati vrednosti prostora, ki jih zaznava Snap. To funkcijo lahko vključite samo s pomočjo aplikacije Snap App.

SPREJEMANJE SPOROČIL

S to funkcijo lahko vključite oziroma izključite prikaz sporočila na pametnem telefonu, ki vas obvesti o slabi kakovosti zraka v vašem okolju. To funkcijo lahko vključite samo s pomočjo aplikacije Snap App.



11_Upravljanje Snapa

Snap lahko upravljate prek aplikacije Snap App ali s pomočjo dobavljenega daljınca.

11.1

SNAP APP

Aplikacija Snap App vam omogoča prilagoditev konfiguracije in optimizacijo delovanja vašega Snapa. Prek njenega intuitivnega vmesnika lahko vselej spremljate parametre kakovosti, vlažnosti in temperature zraka, upravljate s Snapom, prejimate sporočila o kakovosti zraka, vključite funkcije in izkoriščate številne storitve, brezplačne posodobitve in nove funkcije.

Aplikacija Snap App deluje na Pametnih Telefonih zadnje generacije. Združljiva je s sistemi *iOs7* in novejšimi ter s sistemi *Android 4.03* in novejšimi.

11.1.2

KAKO VKLOPITI GLAVNE FUNKCIJE S POMOČJO APLIKACIJE SNAP APP

AUTOMATIC

Snap se vključi popolnoma avtomatično in samo takrat, ko je potrebno.

Za vklop te funkcije izberite ukaz **vklopi funkcijo** na ustrezni kartici. Kartica funkcije spremeni svojo barvo z bele v modro in s tem potrdi vklop.

DETOX

Snap se vključi, če zazna prisotnost nezaželenih vonjav in onesnažujočih snovi.

Za vklop te funkcije izberite ukaz **vklopi funkcijo** na ustrezni kartici. Kartica funkcije spremeni svojo barvo z bele v sivo in s tem potrdi vklop.

DRY

Snap se vključi v primeru visoke stopnje vlažnosti.

Za vklop te funkcije izberite ukaz **vklopi funkcijo** na ustrezni kartici. Kartica funkcije spremeni svojo barvo z bele v zeleno in s tem potrdi vklop.

MANUAL

Snap se vključi na vaš ukaz.

Za vklop te funkcije izberite ukaz **Zagon Min** ali **Zagon Max** na ustrezni kartici, odvisno od tega, ali želite vklopiti maksimalno ali minimalno hitrost sesanja. Tudi v tem primeru kartica funkcije spremeni svojo barvo, in sicer z bele v rdečo, in s tem potrdi vklop. Obarvana kartica signalizira, da je ustrezajoča funkcija v tistem trenutku vklopljena.

LINK

Snap se vključi v povezavi z vašo napo Elica.

Pozor! To funkcijo lahko omogočite le, če imate napo Elica, ki jo je mogoče povezati s Snapom.

Za omogočitev te funkcije sledite poti: **HOME » STRAN POSAMEZNEGA SNAPA » NASTAVITVE » UPRAVLJANJE » LINK** in **omogočite funkcijo**. Potem ko ste jo vklopili, jo lahko najdete na strani posameznega Snapa v družbi drugih funkcij.

Za vklop te funkcije izberite ukaz **vklopi funkcijo** na ustrezni kartici. Kartica funkcije spremeni svojo barvo z bele v oranžno in s tem potrdi vklop.

11.1.3

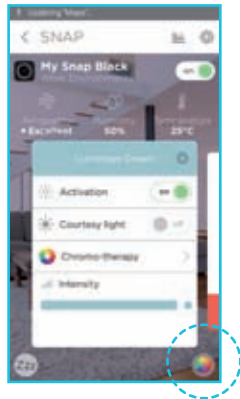
KAKO VKLOPITI POSEBNE FUNKCIJE S POMOČJO APLIKACIJE SNAP APP

LUČI

Za dostop v oddelek upravljanje luči svetilnega obroča izberite tipko desno spodaj.

Ukazno okno vam bo omogočilo dostop k naslednjim opcijam:

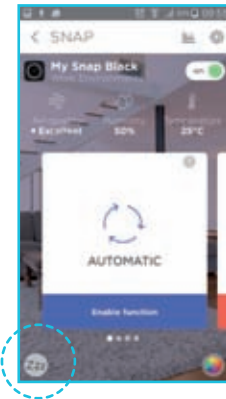
- _Prižig
- _Prijazna Luč
- _Kromoterapija
- _Intenzivnost



RELAX MODE

Za zagotovitev optimalnega delovanja tako glede sesanja kot glede tihosti.

Za vklop te opcije izberite tipko levo spodaj.

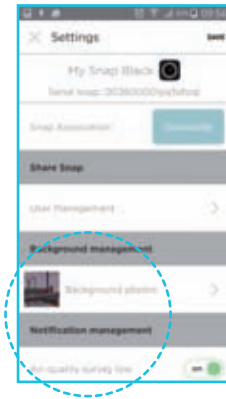


UPRAVLJANJE SPOROČIL

S to funkcijo lahko vključite oziroma izključite prikaz sporočila na pametnem telefonu, ki vas obvesti o slabi kakovosti zraka v vašem okolju.

Za omogočitev te opcije sledite poti:

HOME » STRAN POSAMEZNEGA SNAPA » NASTAVITVE » UPRAVLJANJE SPOROČIL » ON/OFF



USTVARITEV SKUPINE

Ta funkcija vam omogoči istočasno upravljanje več Snapov.

_Za ustvaritev nove skupine sledite poti:

HOME » TIPKA "+» DESNO ZGORAJ » USTVARI NOVO SKUPINO

_Vnesite ime skupine in izberite Snape, ki jih želite vključiti vanjo.

_Od tega trenutka naprej lahko izberete, ali si boste ogledovali posamezne Snape ali eno izmed vaših Skupin.



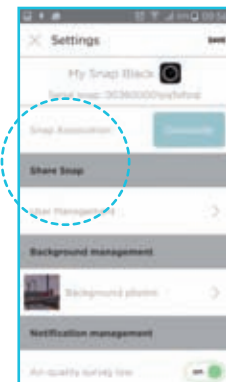
SKUPNA RABA SNAPA

Ta funkcija vam omogoča skupno rabo Snapa z drugimi uporabniki.

_Za omogočitev te funkcije sledite poti:

HOME » STRAN POSAMEZNEGA SNAPA » NASTAVITVE » SKUPNA RABA SNAPA » UPRAVLJANJE UPORABNIKOV » tipka desno zgoraj » POVABI NOVEGA UPORABNIKA

_Vnesite elektronski naslov (uporabljen v fazi registracije in ustvaritve profila) uporabnika, ki ga želite pridružiti skupni rabi.



11.2

DALJINEC

Moderen in ergonomičen daljinec vam omogoča upravljanje s Snapom s katerega koli konca sobe. Stekelce in tipke na dotik mu dajeta slog in eleganco ter obenem zagotavljata hitro in natančno tipkanje.

11.2.1

KAKO VKLOPITI GLAVNE FUNKCIJE S POMOČJO DALJINCA



STAND BY

S kratkim dotikom (1 sekunda) vklopite stanje *Stand by*, s čimer se izklopijo vse aktivne funkcije.

ON/OFF

S tremi zaporednimi kratkimi dotiki (1 sekunda) Snap popolnoma ugasnete. S kratkim dotikom (1 sekunda) Snap ponovno prižgete.



DETOX

Snap se vklopi, če zazna prisotnost nezaželenih vonjav in onesnažujočih snovi.

Za vklop/izklop načina relax mode ponovno izberite funkcijo, medtem ko je aktivna



AUTOMATIC

Snap se vklopi popolnoma avtomatično in samo takrat, ko je potrebno.

Za vklop/izklop načina relax mode ponovno izberite funkcijo, medtem ko je aktivna



DRY

Snap se vključi v primeru visoke stopnje vlažnosti.

Za vklop/izklop načina relax mode ponovno izberite funkcijo, medtem ko je aktivna



MANUAL

Snap se vklopi na vaš ukaz.



MIN



MAX



LINK

Snap se vključi v povezavi z vašo napo Elica.

Pozor!

To funkcijo lahko omogočite le, če imate napo Elica, ki jo je mogoče povezati s Snapom.

11.2.2

KAKO VKLOPITI POSEBNE FUNKCIJE S POMOČJO DALJINCA



DIMMER

S kratkim dotikom ugasnete svetilni obroč. S podaljšanim dotikom regulirate moč svetlobe.



WHITE RING

Prižge svetilni obroč z belo barvo.



RGB CONTROL

Kratek dotik vam omogoči, da izberete eno izmed prednastavljenih barv. Podaljšan dotik vam omogoči, da izberete eno izmed prednastavljenih razpoloženj.



RELAX MODE

Za zagotovitev optimalnega delovanja tako glede sesanja kot glede tihosti.

Za vklop te opcije ponovno izberite funkcijo (Automatic, Dry, Detox), medtem ko je aktivna.

11.2.3

UKAZI NAPA

Te funkcije upravlja napo Elica Sense, ki jo je mogoče povezati s Snapom.



UPRAVLJANJE LUČI NAPE
S kratkim dotikom vklopite luči nape, ki so usmerjene na kuhhalno ploščo. S podaljšanim dotikom vklopite luči nape, ki osvetljujejo okolico.



FAN - DECREASE

S podaljšanim dotikom zmanjšate hitrost sesanja nape.



FAN - INCREASE

S podaljšanim dotikom povečate hitrost sesanja nape.



ДОБРО ДОШЛИ У СНАП СВЕТ!

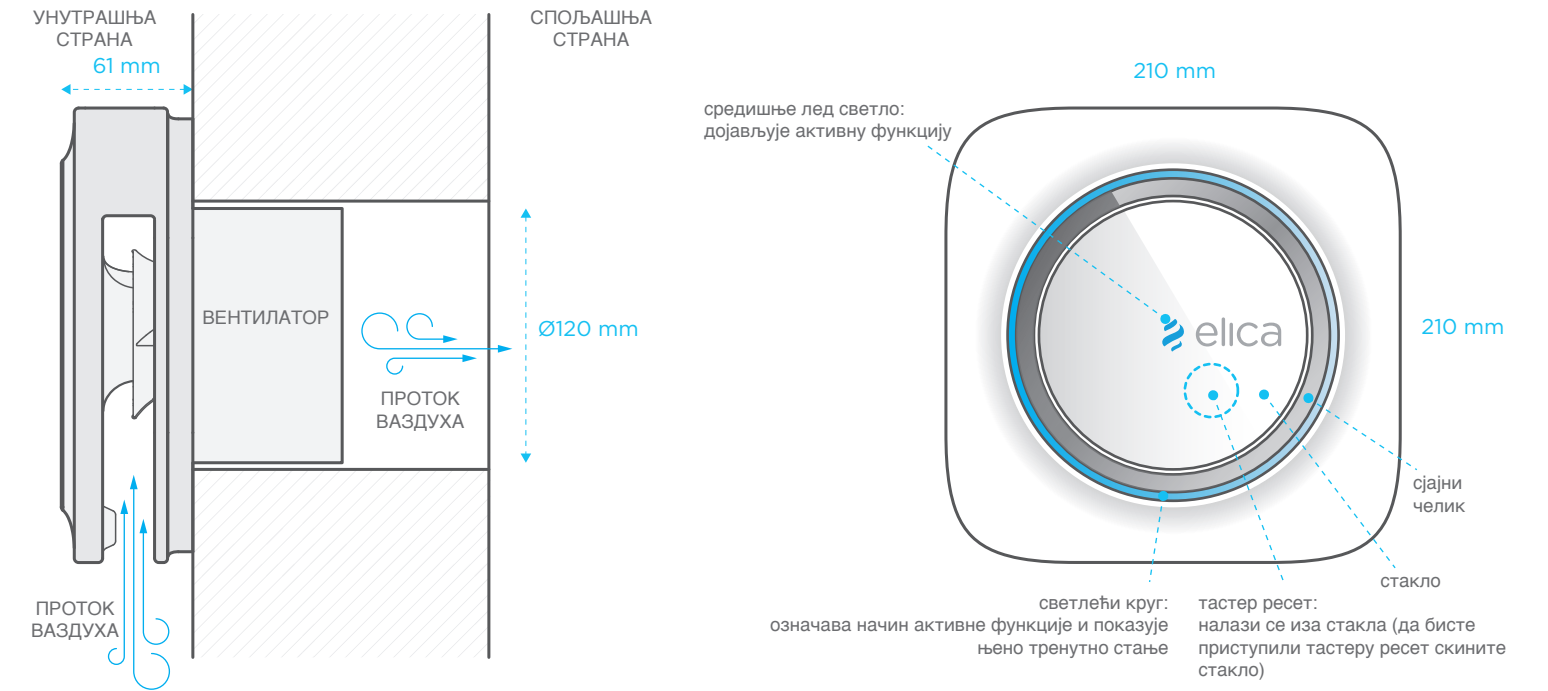
У наставку ћете наћи упутства за инсталирање Снап пречишћивача ваздуха, преузимање апликације, регистрацију Вашег уређаја и конфигурацију истог. Према ниже наведеним упутствима, можете управљати на даљину Вашим Снап уређајем и искористити иновативне функције и услуге које Вам он може понудити, чак и кад нисте у кући.

САДРЖАЈ

1_ПРИПРЕМЕ ЗА ИНСТАЛИРАЊЕ	3
2_ГДЕ ИНСТАЛИРАТИ СНАП ПРЕЧИШЋИВАЧ ВАЗДУХА	3
3_КАКО СЕ ПРИПРЕМИТИ ЗА ИНСТАЛИРАЊЕ СНАП УРЕЂАЈА	4
4А_ПОСТУПАК ИНСТАЛИРАЊА СА СКРИВЕНИМ КАБЛОМ ЗА ЕЛЕКТРИЧНО НАПАЈАЊЕ	5
4В_ПОСТУПАК ИНСТАЛИРАЊА С КАБЛОМ КОЈИ СЕ ВИДИ	9
5_ПРВА КОНФИГУРАЦИЈА	14
5.1_ПРИДРУЖИВАЊЕ СНАП УРЕЂАЈА ДАЉИНСКОМ УПРАВЉАЧУ	14
5.2_ОНФИГУРАЦИЈА СНАП АПЛИКАЦИЈЕ И ПОВЕЗИВАЊЕ НА ОБЛАК (CLOUD)	15
6_ПРИДРУЖИВАЊЕ СНАП УРЕЂАЈА И АСПИРАТОРА	17
7_НАЧИН РАДА	18
8_ТЕХНИЧКИ ЛИСТ СНАП ПРЕЧИШЋИВАЧА ВАЗДУХА	19
9_ГЛАВНЕ ФУНКЦИЈЕ	20
10_СПЕЦИЈАЛНЕ ФУНКЦИЈЕ	22
11_УПРАВЉАЊЕ СНАП ПРЕЧИШЋИВАЊЕМ ВАЗДУХА	23
11.1_СНАП АПЛИКАЦИЈА	23
11.2_ДАЉИНСКИ УПРАВЉАЧ	25

1_Припреме за инсталирање

Да би Снап уређај могао радити, он мора комуницирати са простором изван зграде кроз рупу пречника 120 мм и мора бити повезан на електричну мрежу.



У КУТИЈИ



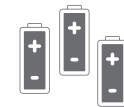
СНАП ПРЕЧИШЋИВАЧ
ВАЗДУХА

+



ДАЉИНСКИ
УПРАВЉАЧ

+



БАТЕРИЈЕ

+



ЕЛЕКТРИЧНИ
КАБАЛ

+



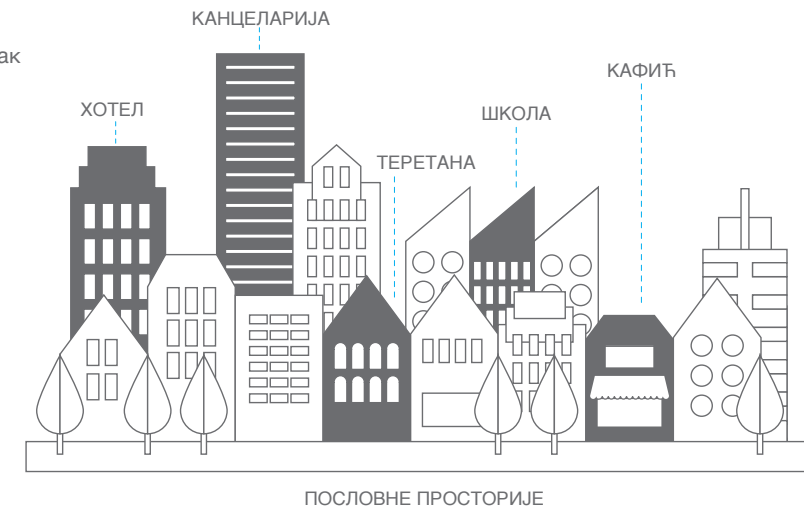
ШРАФОВИ И
ТИПЛОВИ

Шrafoви
Ø3 X 20.
Типлови
Ø 4 mm

2_Где инсталирати Снап пречишћивач ваздуха

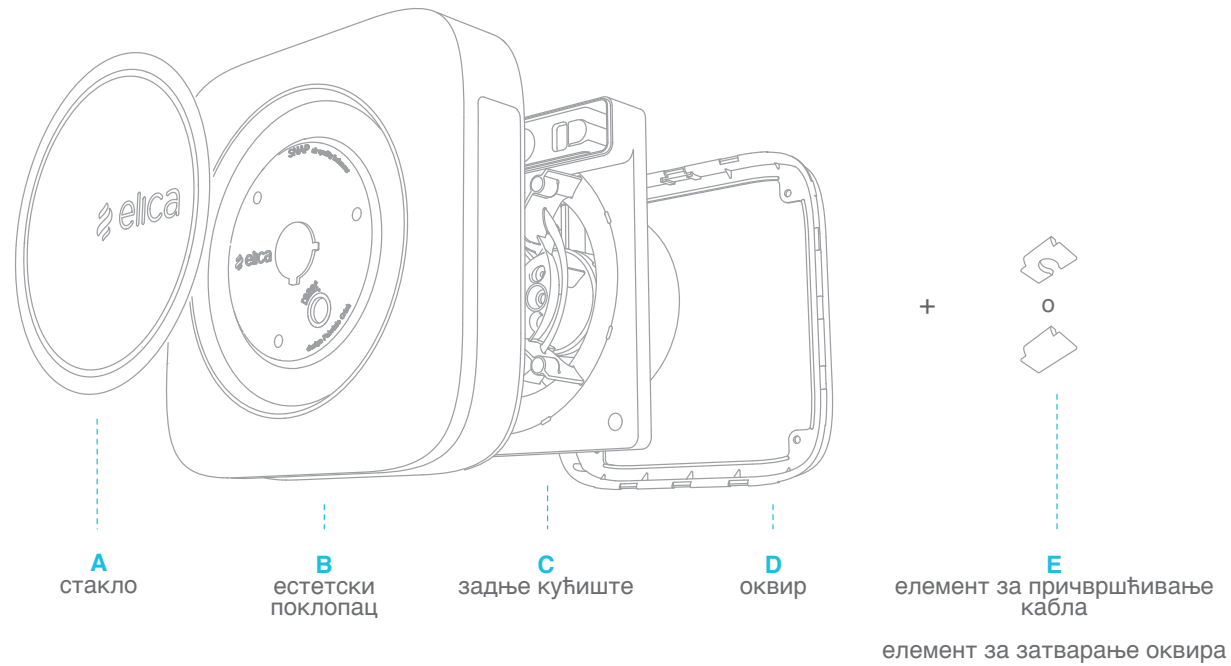
Снап уређај је пројектован за куће и јавне просторије. Његове технолошки савремене функције омогућују благодостање и комфорт у свим просторијама у којима је инсталиран. Између осталог препоручује се за:

- сваки спрат, као и за поткровља и реконструисане сутерене
- кухиње
- купатила
- дневни боравак
- спаваће собе
- канцеларије



3_Како се припремити за инсталирање Снап уређаја

ЕЛЕМЕНТИ СНАП УРЕЂАЈА



РЕКВИЗИТИ ЗА ИНСТАЛИРАЊЕ



ОДАБЕРИТЕ РЕШЕЊЕ КОЈЕ ВАМ НАЈВИШЕ ОДГОВАРА

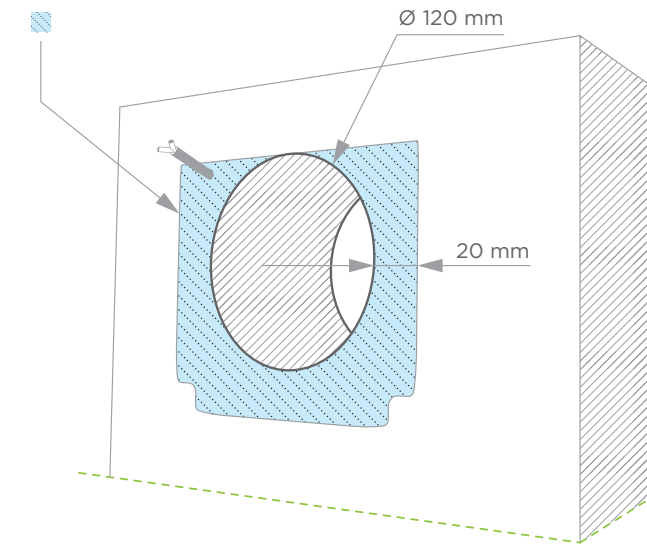
Снап уређај можете да инсталирате са скривеним каблом за електрично напајање или каблом који ће се видети. Одаберите решење које Вам највише одговара.

ПОСТУПАК ИНСТАЛИРАЊА СА СКРИВЕНИМ КАБЛОМ ЗА НАПАЈАЊЕ (4А)
ПОСТУПАК ИНСТАЛИРАЊА С КАБЛОМ КОЈИ СЕ ВИДИ (4В)

4А_Поступак инсталирања са скривеним каблом за електрично напајање

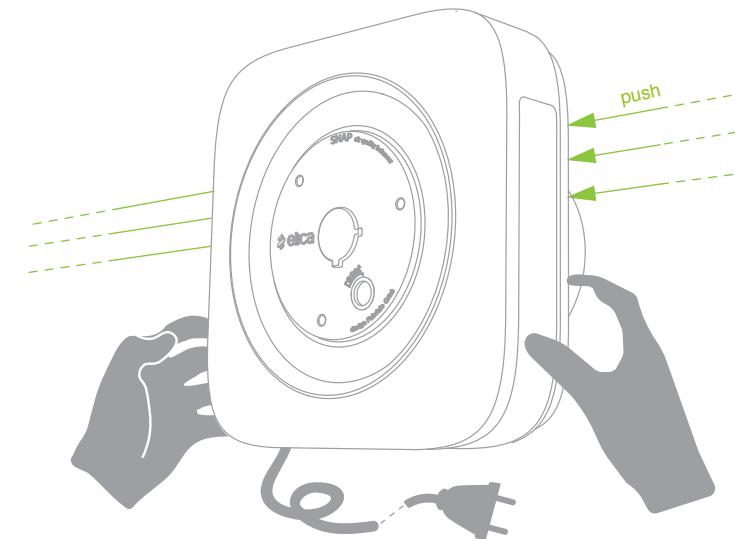
Пре него што почнете с инсталирањем, проверите да ли сте искључили електрично напајање преко главног прекидача.

1. НАПРАВИТЕ РУПУ НА ЗИДУ ИЛИ КОРИСТИТЕ ВЕЋ ПОСТОЈЕЋУ РУПУ
2. СКИНИТЕ СТАКЛО СА ЕСТЕТСКОГ ПОКЛОПЦА, ЛАГАНИМ ПРИТИСКОМ ДУЖ ЧИТАВОГ ОБОДА ДА ГА СКИНЕТЕ С МАГНЕТА

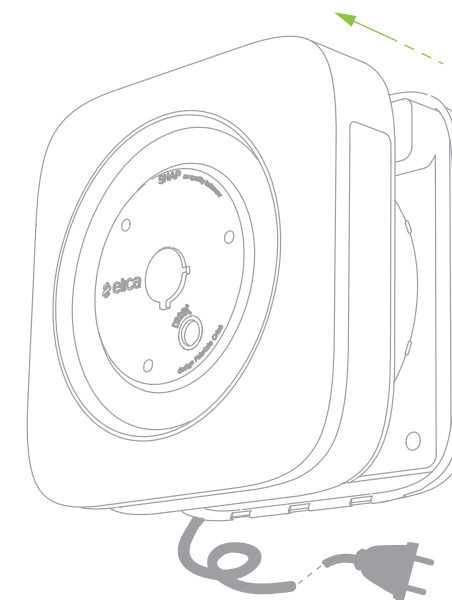


3. ОТКАЧИТЕ ЕСТЕТСКИ ПОКЛОПАЦ ЛАГАНИМ ПРИТИСКОМ НА ЗАДЊУ ПЛОЧИЦУ

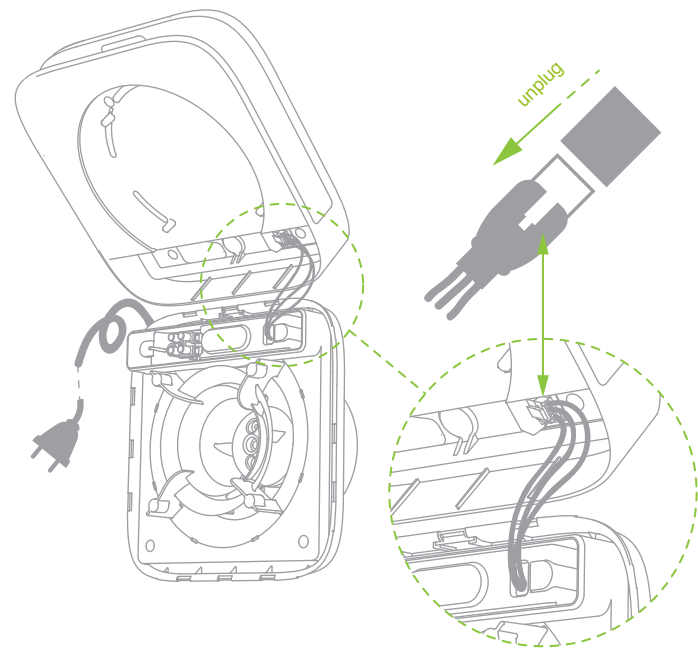
3a



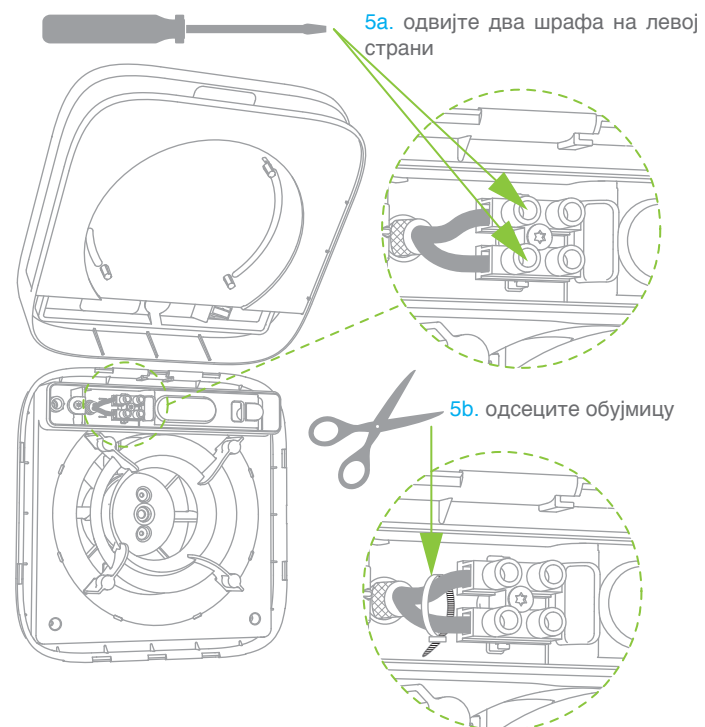
3b



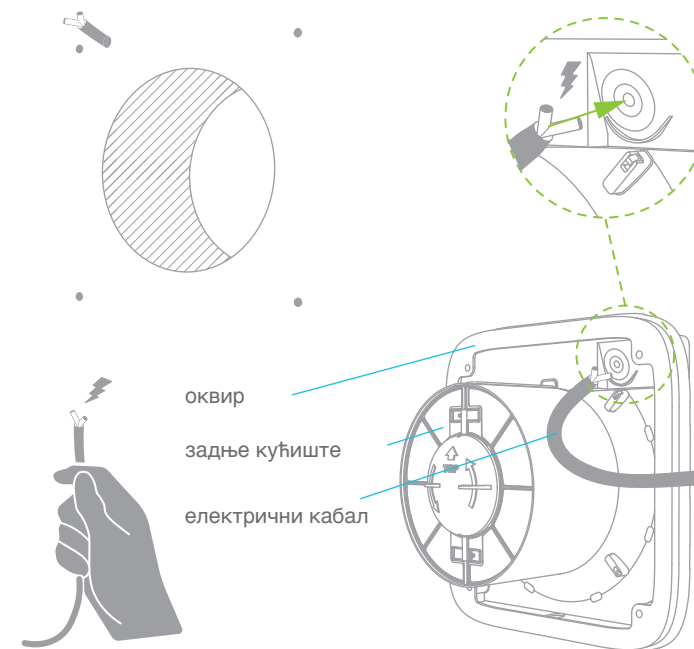
4. ОТКАЧИТЕ СПОЈНИ КАБАЛ НА УНУТРАШЊОЈ СТРАНИ ЕСТЕТСКОГ ПОКЛОПЦА



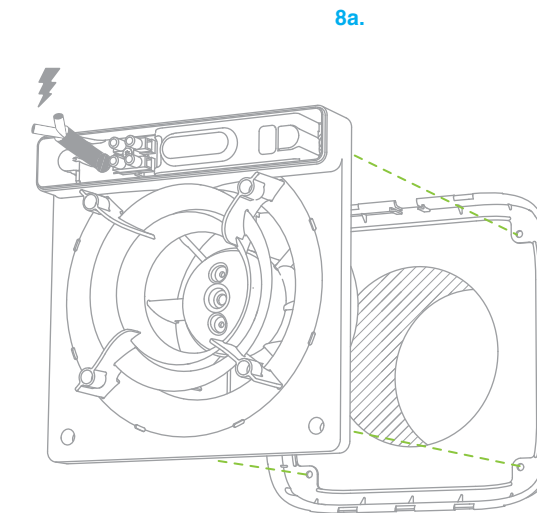
5. ОТКАЧИТЕ ИСПОРУЧЕНИ ЕЛЕКТРИЧНИ КАБАЛ



7. СТАВИТЕ ОКВИР ИЗА ЗАДЊЕГ КУЋИШТА И УВУЦИТЕ ЕЛЕКТРИЧНИ КАБАЛ У ОДГОВАРАЈУЋУ РУПУ

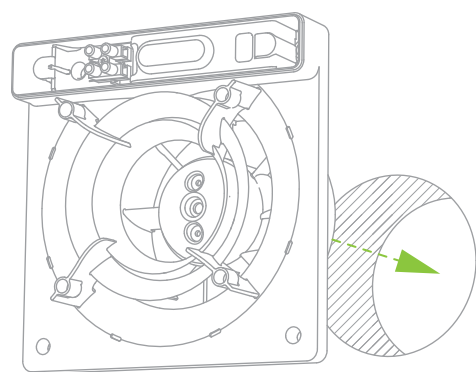


8. ПОСТАВИТЕ ОКВИР И ЗАДЊЕ КУЋИШТЕ, ФИСКРАЈТЕ ИХ НА ЗИД ШРАФОВИМА

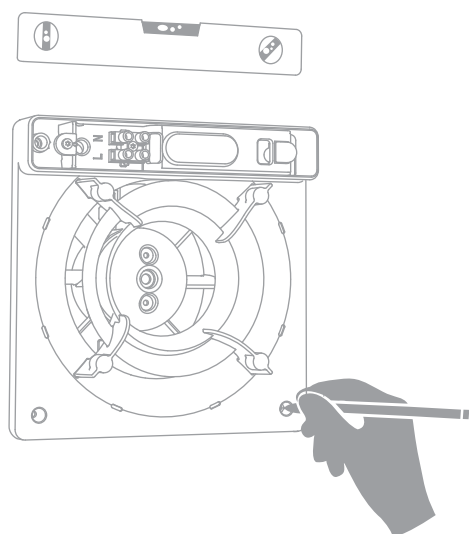


6. ПРИПРЕМИТЕ СВЕ ШТА ЈЕ ПОТРЕБНО ДА ИЗВРШИТЕ ФИКСИРАЊЕ

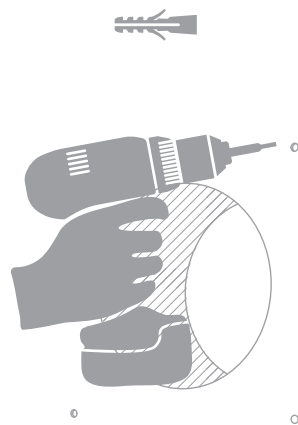
6a. поставите задње кућиште на излазну рупу



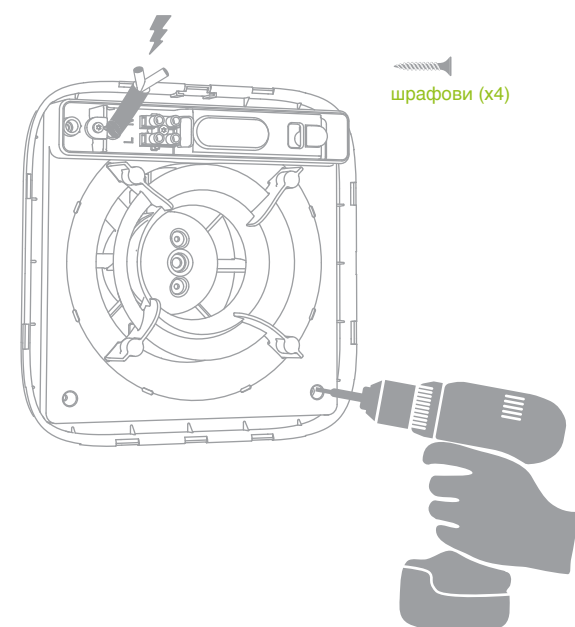
6b. користите задње кућиште као шаблон да обележите тачке у којима ћете извршити фиксирање



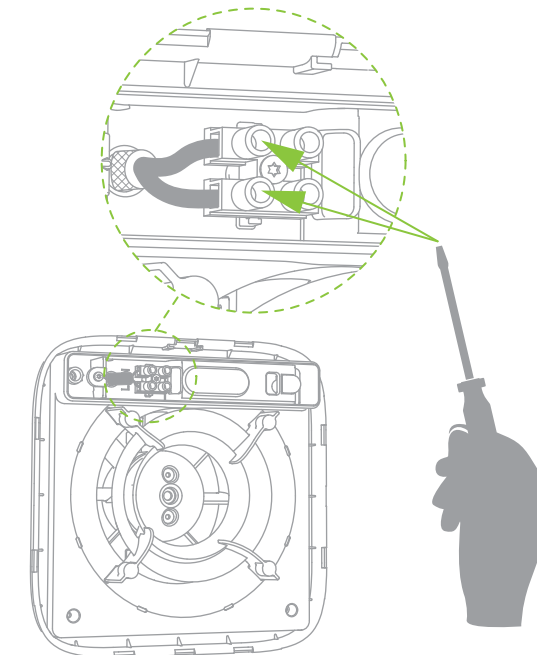
6c. пробушите зид на 4 места и убаците типлове



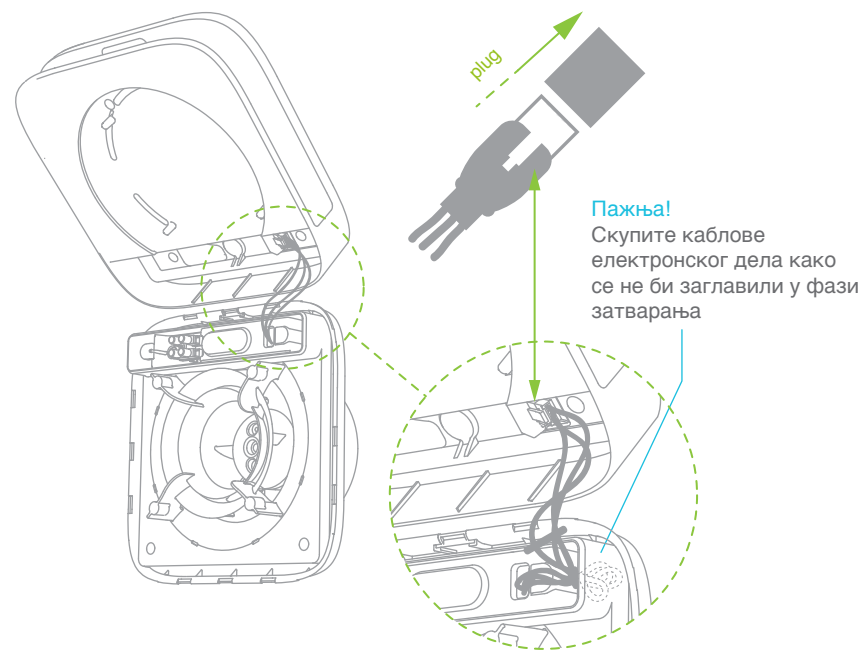
8b. фиксирајте их на зид шрафовима



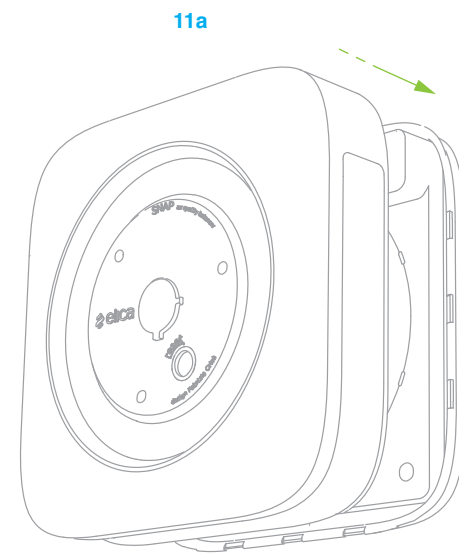
9. ПОВЕЖИТЕ СНАП УРЕЂАЈ И ОДАБРАНИ КАБАЛ



10. СТАВИТЕ ЕСТЕТСКИ ПОКЛОПАЦ И ПОВЕЖИТЕ ЕЛЕКТРОНСКИ ДЕО СНАП УРЕЂАЈА



11. ЗАКАЧИТЕ ЕСТЕТСКИ ПОКЛОПАЦ НА ОКВИР

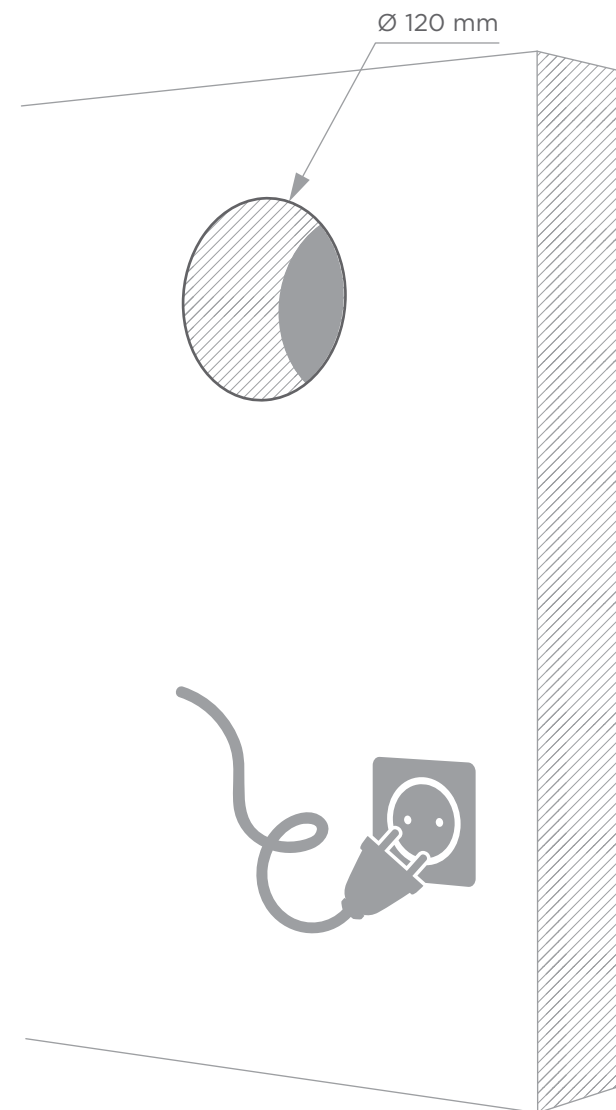


СНАП УРЕЂАЈ МОЖЕ ДА СЕ НАПАЈА С ЕЛЕКТРИЧНЕ МРЕЖЕ. САД ЈЕ СПРЕМАН ДА БУДЕ КОНФИГУРИСАН

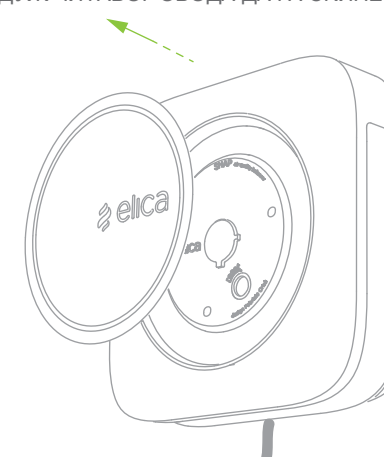


4В_Поступак инсталирања с каблом који се види

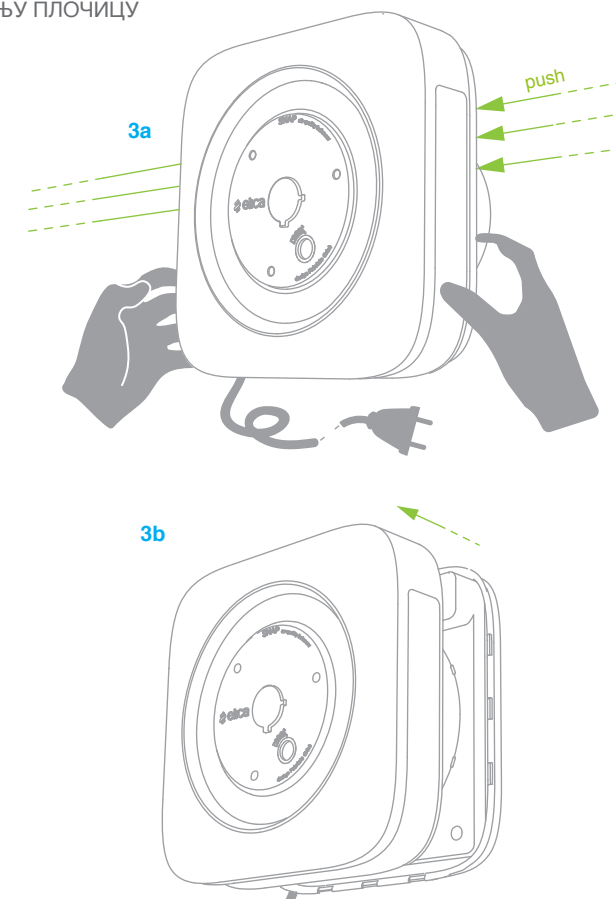
1. НАПРАВИТЕ РУПУ НА ЗИДУ ИЛИ КОРИСТИТЕ ВЕЋ ПОСТОЈЕЋУ РУПУ



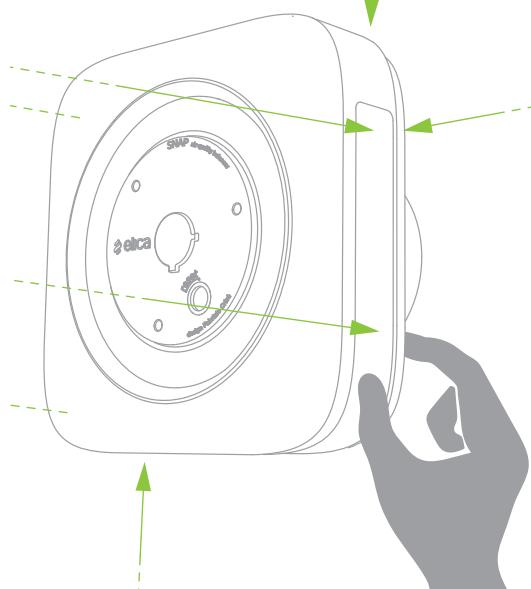
2. СКИНИТЕ СТАКЛО СА ЕСТЕТСКОГ ПОКЛОПЦА, ЛАГАНИМ ПРИТИСКОМ ДУЖ ЧИТАВОГ ОБОДА ДА ГА СКИНЕТЕ С МАГНЕТА



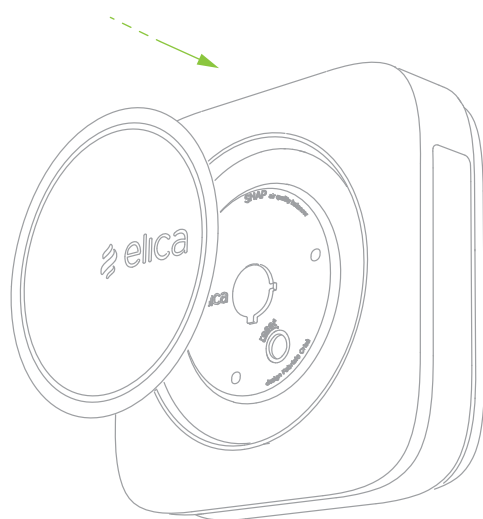
3. ОТКАЧИТЕ ЕСТЕТСКИ ПОКЛОПАЦ ЛАГАНИМ ПРИТИСКОМ НА ЗАДЊУ ПЛОЧИЦУ



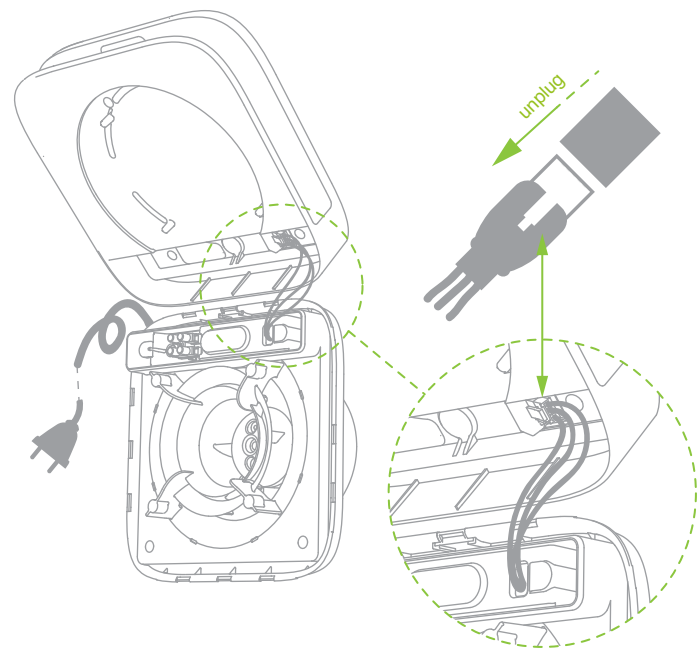
11b. лагано притисните дуж читавог обода



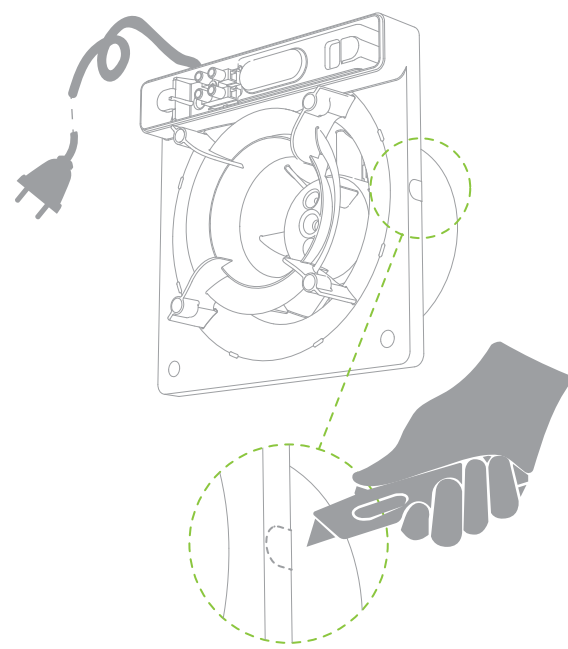
12. ПОСТАВИТЕ СТАКЛО НА ЕСТЕТСКИ ПОКЛОПАЦ



4. ОТКАЧИТЕ СПОЈНИ КАБАЛ НА УНУТРАШЊОЈ СТРАНИ ЕСТЕТСКОГ ПОКЛОПЦА

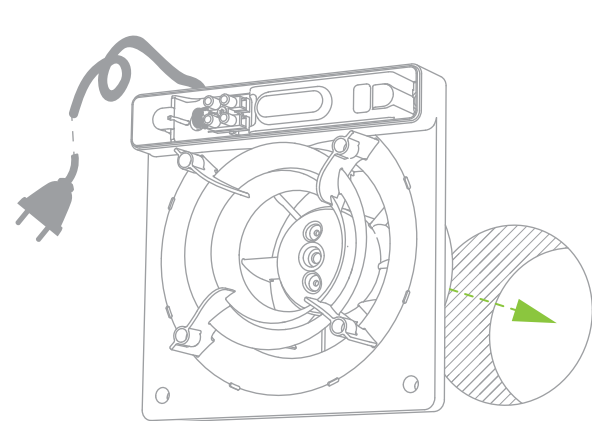


5. ОДАБЕРИТЕ НА КРОЈОЈ СТРАНИ ЋЕТЕ ПРОВУЋИ КАБАЛ И ОДСЕЦИТЕ ЗАДЊЕ КУЋИШТЕ НА ОДГОВАРАЈУЋЕМ МЕСТУ

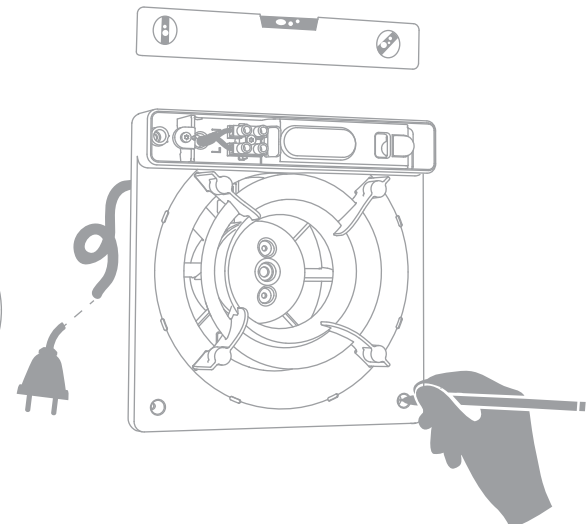


6. ПРИПРЕМИТЕ СВЕ ШТА ЈЕ ПОТРЕБНО ДА ИЗВРШИТЕ ФИКСИРАЊЕ

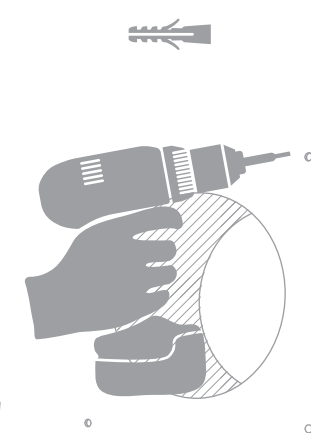
6a. поставите задње кућиште на излазну рупу



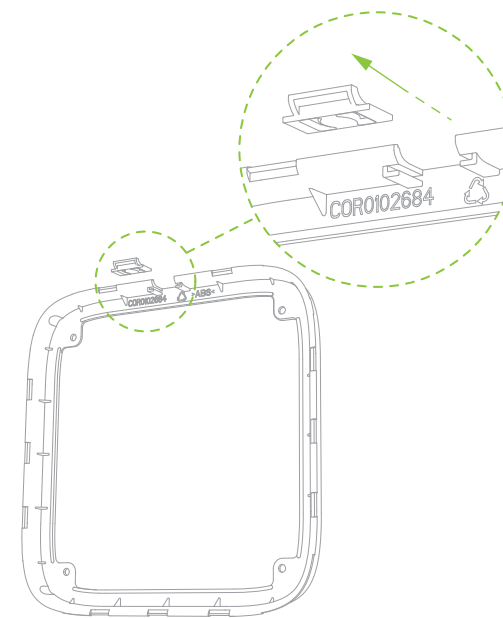
6b. користите задње кућиште као шаблон да обележите тачке у којима ћете извршити фиксирање



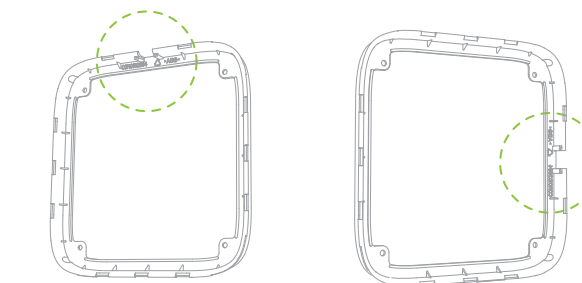
6c. пробушите зид на 4 места и убаците типлове



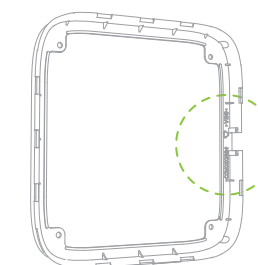
7. СКИНИТЕ ЕЛЕМЕНТ ЗА ЗАТВАРАЊЕ ОКВИРА



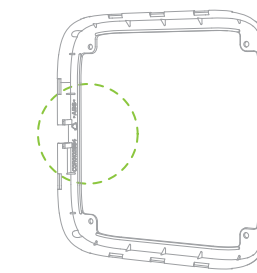
8. ПОСТАВИТЕ ОКВИР У ЗАВИСНОСТИ ОД СМЕРА КОЈИ СТЕ ОДАБРАЛИ ЗА ПРОЛАЗАК КАБЛА



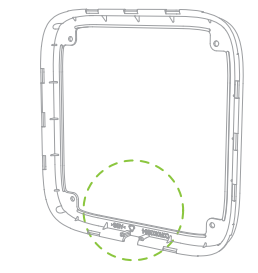
8a. излаз с каблом на горњој страни



8b. излаз с каблом на десној страни



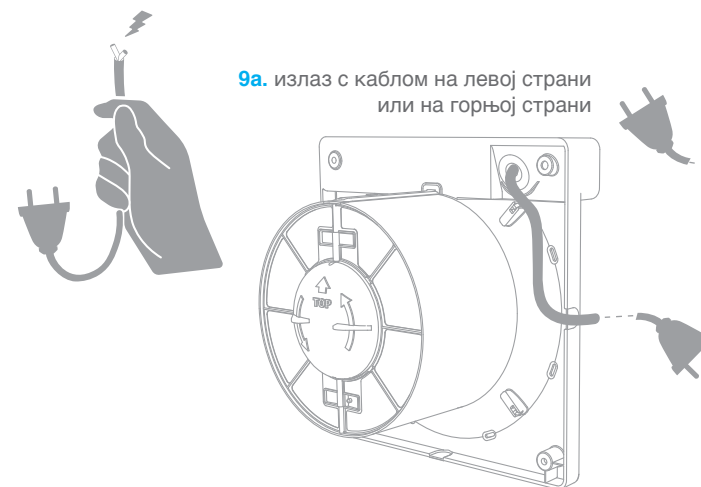
8c. излаз с каблом на левој страни



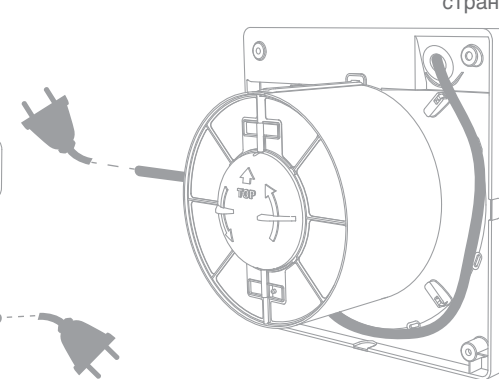
8d. излаз с каблом на доњој страни

9. ПОСТАВИТЕ ЕЛЕКТРИЧНИ КАБАЛ НА ЈЕДАН ОД НАВЕДЕНИХ НАЧИНА:

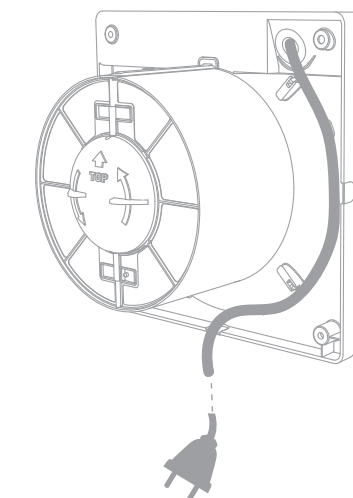
9a. излаз с каблом на левој страни или на горњој страни



9b. излаз с каблом на десној страни

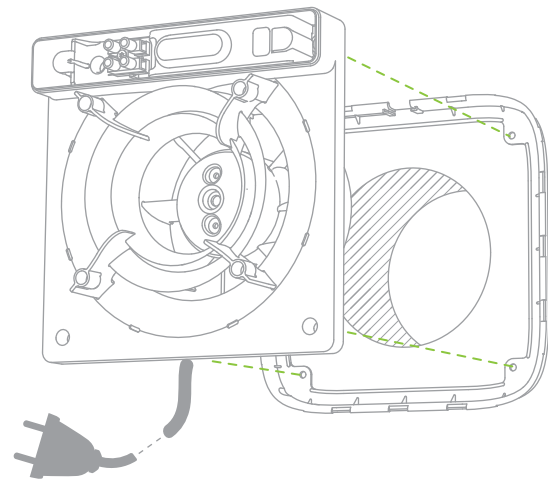


9c. излаз с каблом на доњој страни

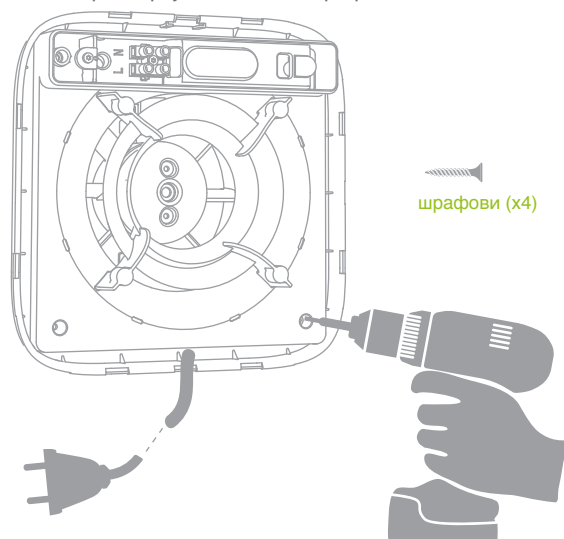


10. ПОСТАВИТЕ ОКВИР И ЗАДЊЕ КУЋИШТЕ

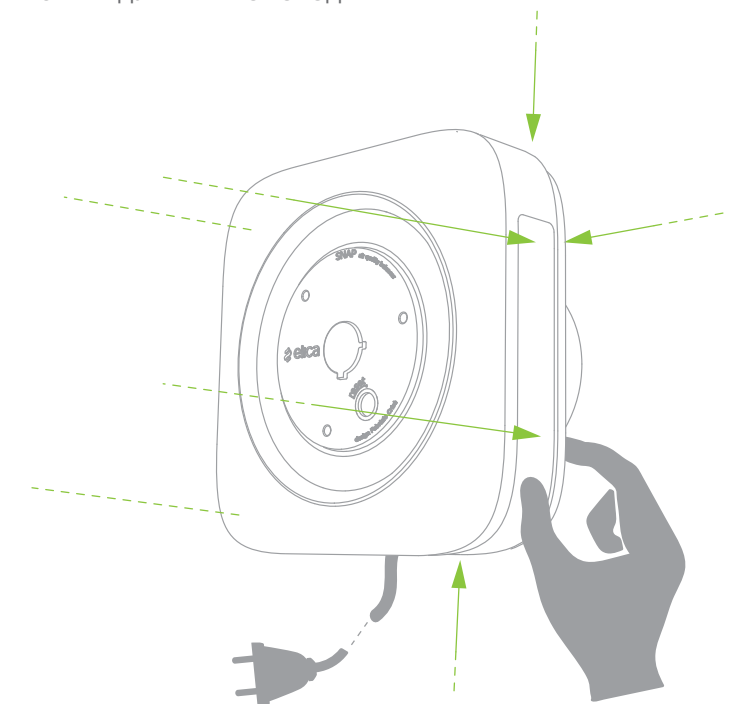
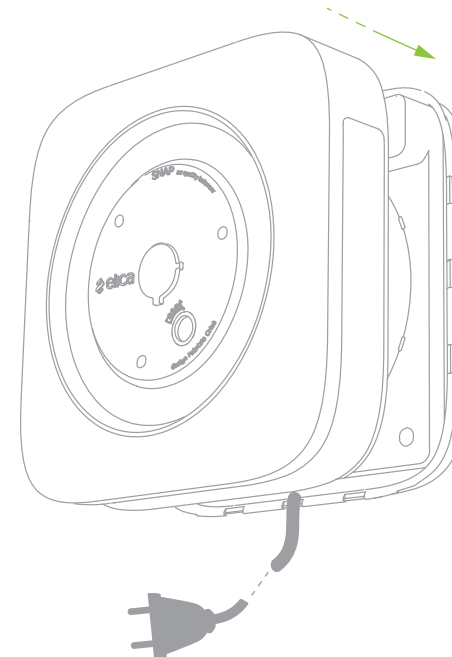
10a.



10b. фиксирајте их на зид шрафовима



13. ЗАКАЧИТЕ ЕСТЕТСКИ ПОКЛОПАЦ НА ОКВИР. ЛАГАНО ПРИТИСНИТЕ ДУЖ ЧИТАВОГ ОБОДА

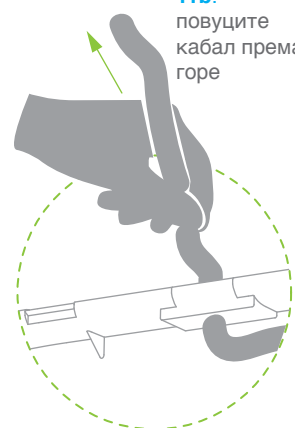


11. ПОСТАВИТЕ ИСПОРУЧЕНИ ЕЛЕМЕНТ ЗА УЧВРЋИВАЊЕ КАБЛА

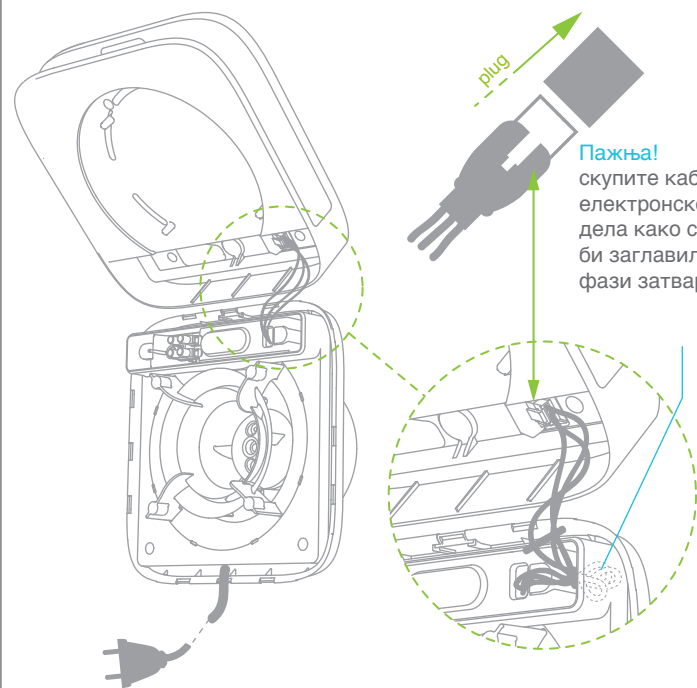
11a.
учврстите кабал



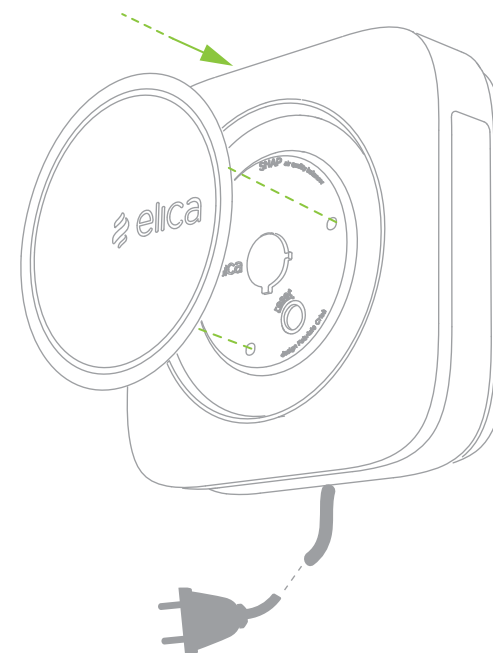
11b.
повуците кабал према горе



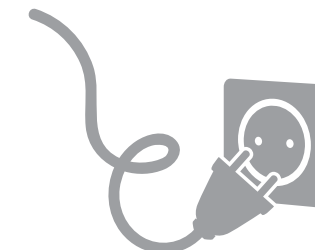
12. СТАВИТЕ ЕСТЕТСКИ ПОКЛОПАЦ И ПОВЕЖИТЕ ЕЛЕКТРОНСКИ ДЕО СНАП УРЕЂАЈА



14. ПОСТАВИТЕ СТАКЛО НА ЕСТЕТСКИ ПОКЛОПАЦ



15. УКЉУЧИТЕ КАБАЛ У ЕЛЕКТРИЧНУ УТИЧНИЦУ



СНАП УРЕЂАЈ ЈЕ САД СПРЕМАН ДА БУДЕ КОНФИГУРИСАН



5_Прва конфигурација

Након првог повезивања Снап уређаја на електричну мрежу, он врши поставке које се могу видети преко паљења средишњег лед светла и светлећег круга. На крају се Снап уређај припрема за наредне фазе придруживања.

5.1

ПРИДРУЖИВАЊЕ СНАП УРЕЂАЈА ДАЉИНСКОМ УПРАВЉАЧУ

5.1.1

ДОВОЂЕЊЕ СНАП ПРЕЧИШЋИВАЧА ВАЗДУХА У ФАЗУ ПРИЈЕМА ДАЉИНСКОГ УПРАВЉАЧА

Кад први пут упалите Снап уређај, он аутоматски долази у **фазу пријема сигнала** у трајању од 5 минута.

Снап пречишћивач ваздуха дојављује да је спреман за придруживање и то преко светлећег круга који постаје наранџасте боје.

пријем даљинског управљача



Ако прође 5 минута, а Снап уређај се није интегрисао или ако одлучите да даљински управљач придружите нешто касније а не одмах након укључивања Снап уређаја, можете активирати **фазу пријема сигнала** на два различита начина: **а** и **б**



а

кратким притиском (1 сек.) **тастера за ресет** који се налази испод стакла Снап уређаја



б

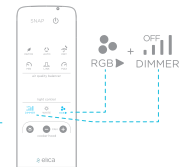
преко дела **за ресет** у апликацији, до којег можете доћи на следећи начин: (Почетна -> Екрански приказ једног Снап уређаја -> Поставке -> Ресет Снап уређаја -> Придруживање даљинског управљача и напе -> Покрените ресет даљинског управљача)

Снап пречишћивач ваздуха дојављује да је спреман за придруживање и то преко светлећег круга који постаје наранџасте боје. **ПАЖЊА!** Ако има претходно придружених даљинских управљача, оба начина (а и б) бришу претходна придруживања.

5.1.2

ДОВРШЕТАК ПРИДРУЖИВАЊА СНАП ПРЕЧИШЋИВАЧА ВАЗДУХА С ДАЉИНСКИМ УПРАВЉАЧЕМ

Да бисте завршили **фазу придруживања даљинског управљача**, истовремено притисните на дуге тастере **ДИМЕР + РГБ** (>1сек).



Кад је придруживање извршено, светлећи круг постаје зелене боје, а Снап уређај емитује два звучна сигнала.

Након неколико секунди Снап уређај долаз у фазу приправности (**стенд бај**), а светлећи круг се гаси, док средишње лед светло постаје бело.

ПАЖЊА! Ако се не активира ниједна команда, Снап уређај се враћа у стање приправности (стенд-бај) или на функцију која је претходно постављена, а да бисте придружили даљински управљач, потребно је да доведете Снап уређај у фазу пријема преко интервенције на Снап уређају или помоћу апликације.

5.1.3

ПРИДРУЖИВАЊЕ СНАП ПРЕЧИШЋИВАЧА ВАЗДУХА С ВИШЕ ДАЉИНСКИХ УПРАВЉАЧА

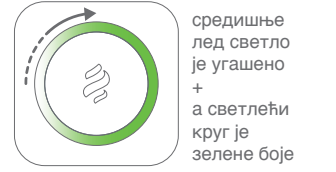
Ако желите додати нове даљинске управљаче, користите даљински управљач који је већ придружен и истовремено на дуге притисните тастере **ОН/ОФ + ДИМЕР** (>1сек.) да доведете Снап уређај у фазу придруживања новог даљинског управљача.

Светлећи круг ће постати наранџасте боје, а унутар њега можете видети онолико појединачних лед светала зелене боје колико је и даљинских управљача придружено Снап уређају.

Да бисте завршили фазу придруживања даљинског управљача, следите упутства из тачке 5.1.2



кад је даљински управљач придружен



приправност (стенд-бај)



кад придружите остале даљинске управљаче



5.2

ОНФИГУРАЦИЈА СНАП АПЛИКАЦИЈЕ И ПОВЕЗИВАЊЕ НА ОБЛАК (CLOUD)

Пре него што почнете поступак конфигурације, препоручујемо следеће:

- а** Набавите име ССИД и лозинке Вај-Фај мреже уколико желите да користите овај начин за повезивање Снап уређаја.
- б** Морате имати важећи мејл на који ће вам бити послата шифра за потврду коју треба да користите у фази логовања.

Следите, дакле, наредне фазе:

5.2.1

ПРЕУЗИМАЊЕ АПЛИКАЦИЈЕ

Инсталирајте апликацију (SNAP, AIR QUALITY BALANCER) на Вашем смартфону или таблети. Тражите 'Снап Ап' на ПЛЕЈ СТОР-у за Андроид или на АП СТОРУ за iOS.

5.2.2

КРЕИРАЊЕ АКАУНТА

Кад отворите апликацију, следите вођени поступак да се **региструјете** и креирате Ваш акаунт.

Треба да унесете име, презиме, и-мејл адресу и лозинку (која се мора састојати од најмање осам знакова од којих најмање једно велико слово, најмање једно мало слово и бар један једноцифрени број. На пример: Роси2015). Кад се региструјете, биће Вам послат мејл на унету адресу са шифром за потврду коју треба да унесете у апликацију. У случају да не пронађете мејл у *пристиглој пошти*, проверите *непожељну пошту*. Можете се регистровати и преко Вашег Фејсбук профила.

Кад се региструјете, одаберите како желите да користите Ваш Снап уређај:

а Вај-Фај модел: једина могућа конфигурација

> повезивање преко Вај-Фај мреже

б Вај-Фај модел + СИМ: две могуће конфигурације, одаберите једну од следећих могућности

> повезивање преко Вај-Фај мреже

> повезивање преко ПОДАКА на СИМ картици

ПАЖЊА! Од овог тренутка па надаље немојте никада затворити апликацију.

5.2.3

ПРИПРЕМИТЕ СНАП УРЕЂАЈ ЗА ДИРЕКТНО ПОВЕЗИВАЊЕ СА СМАРТФОНОМ ИЛИ ТАБЛЕТОМ

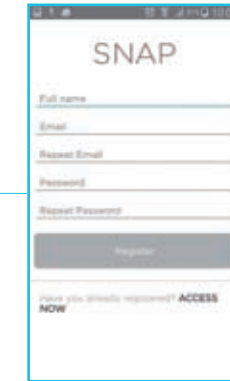
МОЖЕТЕ АКТИВИРАТИ ДИРЕКТНО ПОВЕЗИВАЊЕ НА ДВА РАЗЛИЧИТА НАЧИНА:

а Дужим притиском на **тастер за ресет** који се налази испод стакла Снап уређаја (>5сек. - све док не чујете звучни сигнал и не видите ниже описани светлећи знак).

б Преко даљинског управљача: истовременим дужим притиском на тастере **ОН/ОФ + РГБ** (>1сек.).

Кад је Снап уређај спреман за директно повезивање, светлећа тачкица наранџасте боје почиње да се окреће у смеру казаљке на сату на кругу.

ПАЖЊА! Од тренутка активирања фазе пријема Снап уређај остаје да чека наредну команду 20 минута. За време ове фазе уколико притиснете било који тастер на даљинском управљачу, биће онемогућен режим чекања, а Снап уређај се доводи у претходно постављену функцију.



притиском на тастер за ресет



преко даљинског управљача

чекање на директно повезивање са смартфоном или таблетом



5.2.4

КАКО ДОВРШИТИ ДИРЕКТНО ПОВЕЗИВАЊЕ СНАП УРЕЂАЈ-СМАРТФОН ИЛИ ТАБЛЕТ

Да бисте извршили директно повезивање, вратите се на Ваш смартфон или таблет, активирајте Вај-Фај везу и повежите се на мрежу СНАП_XXXX.

Светлећа тачкица постаје зелене боје, а два звучна сигнала потврђују да је придруживање извршено.

5.2.5

ПОВЕЗИВАЊЕ НА ОБЛАК (CLOUD)

Сада је Снап уређај спреман за повезивање на облак (cloud).

Ако сте одабрали да се повежете преко Вај-Фај мреже следите поступак 5.2.5.A

Ако сте одабрали да се повежете преко ПОДАТАКА на СИМ картици следите поступак 5.2.5.B

5.2.5.A

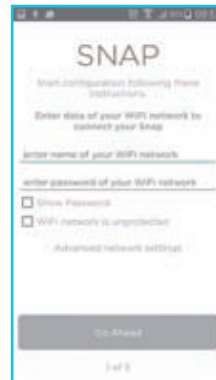
ПОВЕЗИВАЊЕ ПРЕКО ВАЈ-ФАЈ МРЕЖЕ

Вратите се на апликацију и следите вођени поступак да конфигуришете Ваш Снап уређај, затим унесите:

Име ССИД и лозинку Ваше мреже

Име које желите да дате Вашем Снап уређају

Податке који су потребни да се оптимизује рад Снап уређаја.



5.2.5.B

ПОВЕЗИВАЊЕ ПРЕКО ПОДАТАКА НА СИМ КАРТИЦИ

Вратите се на апликацију и следите вођени поступак да конфигуришете Ваш Снап уређај, затим унесите:

Име које желите да дате Вашем Снап уређају

Све податке који су потребни да се оптимизује рад снап уређаја.



након директног повезивања са смартфона или таблета



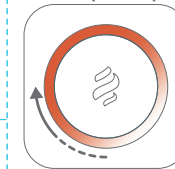
средишње лед светло је угашено + а тачкица на светлећем кругу је зелене боје

Да бисте завршили повезивање Снап уређаја на облак (CLOUD), одаберите **пошаљи** на апликацији. Следите последња упутства апликације и сачекајте 90 секунди.

Светлећа тачкица је и даље зелене боје, појављује се светлећи траг у доњем делу, који је прво наранџасте, а затим зелене боје, што је знак да је повезивање извршено.

Као потврда да је поступак успешно завршен, светлећи круг постаје зелене боје, а Снап уређај емитује два звучна сигнала.

проблеми с повезивањем на облак (cloud):



средишње лед светло је угашено + а светлећи круг је црвене боје

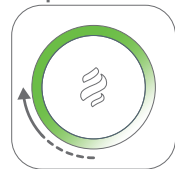
ПАЖЊА!
Ако се повезивање не изврши, светлећи круг постаје црвене боје, а Снап уређај емитује један звучни сигнал.
Да бисте поновили поступак следите упутства апликације

чекање сигнала за повезивање



средишње лед светло је угашено + тачкица на светлећем кругу је зелене боје траг је наранџасте а затим зелене боје у доњем делу

поступак повезивања успешно извршен



средишње лед светло угашено + а светлећи круг је зелене боједоњем делу

6 Придруживање Снап уређаја и аспиратора

Захваљујући интегрисаној функцији Линк компатибилни аспиратори Елика Сенсе у стању су да активирају Снап уређај кад ниво дима и непријатних мириса премашу њихову способност филтрирања.

Пре придруживања уверите се да је аспиратор у режиму приправности (стенд-бај) односно да није у фази аспирације.

6.1

КАКО ДОВЕСТИ СНАП УРЕЂАЈ У ФАЗУ ПРИЈЕМА АСПИРАТОРА

Можете довести снап уређај у **фазу пријема сигнала** на три различита начина:

a Ако два пута притиснете **тастер за ресет** који се налази испод стакла Снап уређаја.

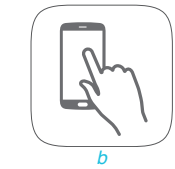
b Преко апликације, у делу за **ресет** Снап уређаја до којег можете доћи на следећи начин:

(Почетна -> Екрански приказ једног Снап уређаја -> Поставке -> Ресет Снап уређаја -> Придруживање даљинског управљача и аспиратора -> Покрените ресет аспиратора).

c Преко даљинског управљача: истовременим дужином притиском на тастере **ОН/ОФ + СУШЕЊЕ** (ON/OFF + DRY) (>1сек.).



притиснете тастер за ресет



Преко апликације



преко даљинског управљача

Као потврда да је Снап уређај доведен у **фазу пријема**, светлећи круг постаје наранџасте боје и окреће се у двоструком току.

ПАЖЊА! Ова **фаза чекања** траје 3 минута.

Уколико за време ове фазе притиснете било који тастер, онемогућава се **режим пријема**.

пријем аспиратора



средишње лед светло је угашено + а светлећи круг је наранџасте боје

6.2

КАКО ДОВРШИТИ ПРИДРУЖИВАЊЕ СНАП УРЕЂАЈА И АСПИРАТОРА

Да бисте завршили фазу придруживања, доведите аспиратор у **режим Сензор** (за више информација прочитајте упутства о Вашем аспиратору Елика) и Снап уређај ће се аутоматски придружити.

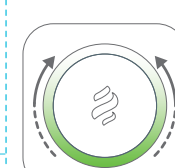
Кад је придруживање извршено, светлећи круг постаје зелене боје и окреће се у **двоструком току**, а Снап уређај емитује два звучна сигнала.

Након неколико секунди, Снап уређај се аутоматски доводи у **Линк**. Средишње лед светло постаје наранџасте боје.

ПАЖЊА!

Ако се не активира ниједна команда, Снап уређај се враћа у претходни режим/функцију. Да бисте елиминисали аспиратор, доведите Снап уређај у **фазу придруживања** и немојте активирати ниједну команду.

кад је аспиратор придружен



средишње лед светло је угашено + а светлећи круг је зелене боје

функција линк



средишње лед светло је наранџасте боје + а светлећи круг је угашен

7_ Начин рада

СНАП ПРЕЧИШЋИВАЧ ВАЗДУХА ЗАСНИВА СЕ НА САВРЕМЕНОЈ ТЕХНОЛОГИЈИ

Снап уређај је први паметни уређај који поседује сензоре који непрекидно детектују квалитет, влажност и температуру ваздуха. Снап уређај аутоматски или када га ви активирате, активира мотор у режиму аспирације и тако гарантује комплетну измену ваздуха.

Гарантује Вам исти резултат који бисте добили отварањем прозора, али овако не долази до расипања топлоте и енергије, а инсекти и други непожељни гости не могу да уђу, још уз то гарантована је мања потрошња енергије.

ТРИ СЕНЗОРА

СЕНЗОР КВАЛИТЕТА ВАЗДУХА

Детектује присуство загађујућих супстанци у које спадају и испарљива органска једињења која настају из дима, детерџената, спрејева, грађевинског материјала и димова који настају приликом кувања хране.

СЕНЗОР ВЛАГЕ

Држи под контролом влагу коју створи пара која настаје за време кувања хране и других радњи и смањује појаву бактерија и буђи за чије размножавање су погодни веома влажни амбијенти.

СЕНЗОР ТЕМПЕРАТУРЕ

Прати температуру да гарантује најбољи термички комфорт, ради избегавања беспотребног расипања.

МОТОР

Снап уређај поседује мотор без четкица последње генерације који је у стању да гарантује мању потрошњу (само 7 вати при максималној брзини аспирације).

8_ Спецификације производа

ТЕХНИЧКИ ПОДАЦИ

Напон Напајања (Вац):	230/50 Херц
Потрошња Енергије (Ват):	3 (мин. брзина) - 7 (макс. брзина)
Проток Ваздуха (м3/сат):	60 (мин. брзина) - 150 (макс. брзина)
Број Обртаја (РПМ):	1650±50 (мин. брзина) - 2350±50 (макс. брзина)
Притисак (Па):	28 (мин. брзина) - 56 (макс. брзина)
Ниво Звучне Снаге (дБА):	47 (мин. брзина) - 60 (макс. брзина)
Ниво Звучног Притиска на 3 мт (дБА):	27 (мин. брзина) - 40 (макс. брзина)

СЕНЗОРИ

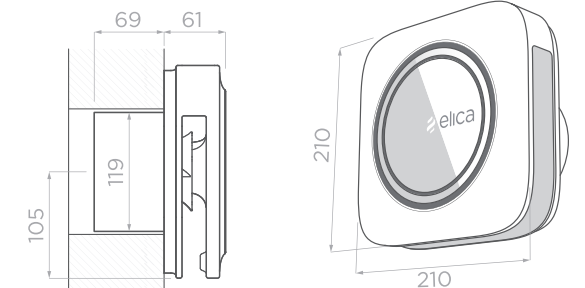
Температура:	-40°Ц до +125°Ц		
Влага:	0 до 100%		
Квалитет ваздуха:	Водоник (Н2)	1 до 1000 ппм	
	Угљен моноксид (СО)	5 до 1000 ппм	
	Пропан (С3Н8)	3 до 2000 ппм	(10% ДГЕ)
	Изо-Бутан (С4Н10)	5 до 2000 ппм	(10% ДГЕ)
	Етанол (С2Н6О)	1 до 1000 ппм	
	Метан (СН4)	200 до 3000 ппм	
	Амонијак (NH3)	5 до 1000 ппм	

СВЕТЛОСНИ СИГНАЛИ

Активне функције:	РГБ СРЕДИШЊЕ ЛЕД СВЕТЛО
Радно и друга стања:	РГБ СВЕТЛЕЋИ КРУГ

ДИМЕНЗИЈЕ

Ширина:	210 mm
Висина:	210 mm
Дубина:	61+69 mm
Рупа (Ø):	119 mm



РЕКВИЗИТИ

Вај-Фај веза	
Смартфон или таблет:	с и ОС 7 или новијим верзијама - с верзијом Андроид 4,03 или новијим верзијама

БЕЖИЧНИ ИНТЕРНЕТ

Подржана сигурност бежичне мреже:	отворена, WEP, WPA2
Вај-Фај веза за рад:	802.11 б/г/н @ 2.4ГХз
ССИД:	није покривен
Вај-Фај веза у фирми:	није подржано

9 Главне функције

Пет функција Вам омогућавају да поставите Снап уређај према Вашим посебним потребама.

Први пут кад се Снап уређај активира и у сваком тренутку он долази у фазу пријема. Научите да упознате вашу просторију преко непрекидних мерења која врше сензори Снап уређаја (квалитет, влажност и температура ваздуха). На овај начин може се дефинисати "идеална ситуација" која представља стандардну референтну ситуацију за Снап уређај.



АУТОМАТИК (AUTOMATIC)

Снап уређај се потпуно аутоматски активира и то само кад је то потребно. Ако један од сензора детектује вредности које се разликују од оних које су претходно забележене и дефинисане као "идеална ситуација", мотор се активира у режиму аспирације.

Улога

Уклања из просторије непријатне мирисе, загађујуће супстанце као што су прашина, поленов прах, гриње, хемијске загађујуће супстанце које произилазе из дима, спрејева, детерџената, лакова, димова који настају приликом спремања хране; уклања такође и прекомерну влагу и онемогућава размножавање бактерија, буђи, вируса за чији развој је влага погодна. Прати температуру и подешава проток ваздуха на излазу како не би дошло до беспотребне разлике у температури и непотребног расипања топлоте.

Препоручена употреба

Да бисте увек били сигурни да имате квалитетан ваздух и максимални учинак и то без бриге.



ДЕТОКС (DETOX)

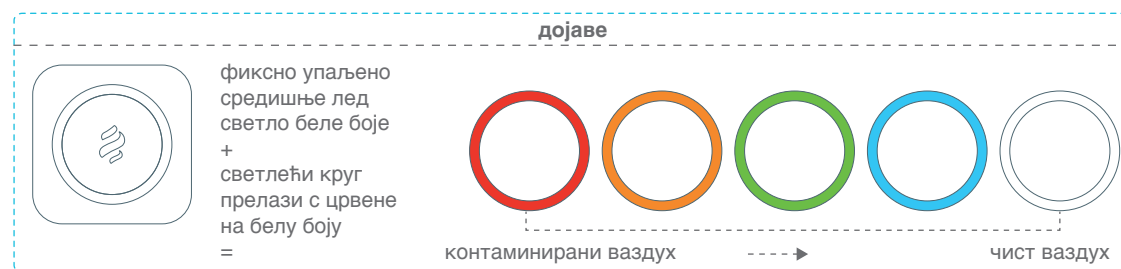
Снап пречишћивач ваздуха активира се у присуству непријатних мириса и загађујућих агенаса. Ако сензор квалитета ваздуха детектује другачије вредности од оних које су претходно забележене и дефинисане као "идеална ситуација", мотор се активира у режиму аспирације.

Улога

Конценрише се на квалитет ваздуха, ослобађа просторију од непријатних мириса и загађујућих супстанци као што су прашина, поленов прах, гриње, хемијске загађујуће супстанце које потичу од димова, спрејева, детерџената, лакова, димова који настају приликом кувања.

Препоручена употреба

У присуству непријатних мириса и превелике количине непријатних мириса од кувања хране, дима, детерџената или других извора.



СУШЕЊЕ - ДРАЈ (DRY)

Снап уређај се активира у присуству велике стопе влаге. Ако сензор влаге детектује вредности које су веће од оних које су претходно забележене и дефинисане као "идеална ситуација", мотор се активира у режиму аспирације.

Улога

Концентрише се на праћење влаге и активира по потреби измену ваздуха и тако смањује могућност стварања кондензата и буђи. Штити Ваше здравље и здравље Ваших просторија.

Препоручена употреба

Кад има превише паре, у просторијама где не долази до измене ваздуха у краћем или дужем периоду (нпр. кад сте на путу или кад су просторије затворене).



РУЧНО – МАНУАЛ (MANUAL)

Снап пречишћивач ваздуха активира се на Вашу команду. Ако имате потребу да проверите Вашу просторију, можете поставити Снап уређај на минималну или на максималну брзину.



Улога

Мења ваздух у просторији од 25 м2 за само 30 минута.

Препоручена употреба

Када желите да активирате Снап уређај према Вашим потребама.



ЛИНК (LINK)

Снап пречишћивач ваздуха активира се повезивањем на Ваш аспиратор Елика. Ако сензор аспиратора детектује димове и непријатне мирисе, Снап уређај се аутоматски активира и потенцира ефикасност аспирације.

Улога

Отклања много брже непријатне мирисе и за неколико тренутака успоставља у кухињи оптималне услове.

Препоручена употреба

Потенцирање учинка Вашег аспиратора приликом захтевног кувања хране.



Пажња!

Можете да оспособите ову функцију само ако имате аспиратор Елика Сенсе који се може повезати на Снап уређај. Систем Стрим омогућава Вам да повежете Снап уређај с аспиратором и плочом за кување: погледајте сајт www.elica.com да видите асортиман производа који су компатибилни и да пронађете Вама најближег овлашћеног дистрибутера.

10_ Специјалне функције

Поред главних, постоје и специјалне функције како бисте могли још једноставније и функционалније да управљате Вашим Снап уређајем.

СВЕТЛА

Проверите светлећи круг на Снап уређају и користите га као помоћно светло или да створите посебну атмосферу.

Можете одлучити да ли да упалите или угасите светлећи круг, да ли да појачате или смањите светлост истог и створите романтичну и опуштајућу атмосферу са хромотерапијом тако што ћете одабрати одређену боју или одређени начин.

Ова се функција може активирати са Снап апликације и са даљинског управљача.

РЕЖИМ РЕЛАКСАЦИЈЕ (RELAX MODE)

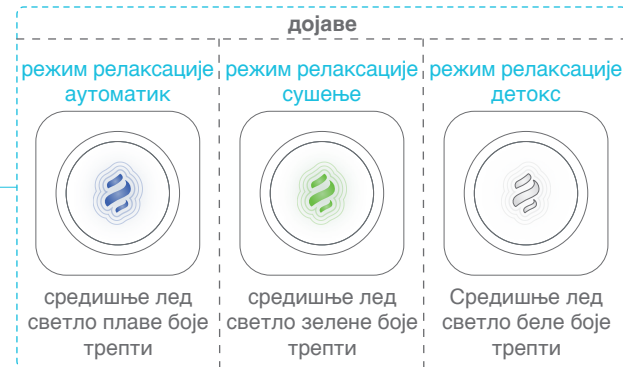
Ова опција, осмишљена је за ситуације максималног опуштања, даје Вам могућност да прилагодите рад Снап уређаја Вашим потребама. Ако ћаскате с пријатељима или сте на кревету и гледати занимљив филм, а Снап уређај активира свој мотор јер осећа потребу да побољша квалитет ваздуха, можете регулисати његову интервенцију и смањити његову брзину да обезбедите одличан учинак по питању аспирације и тихог рада. Ова опција је расположива за функције **Аутоматик**, **Драј** (сушење) и **Детокс** (Automatic, Dry и Detox).

Ова опција се деактивира аутоматски ако се промени функција или након 12 сати и доводи Снап уређај у његов стандардни рад.

Ова се функција може активирати са Снап апликације и са даљинског управљача.

УКЉУЧИВАЊЕ/ИСКЉУЧИВАЊЕ ЗВУКОВА КОМАНДИ НА ДАЉИНСКОМ УПРАВЉАЧУ

Можете омогућити или онемогућити звучно обавештење кад активирате функцију преко даљинског управљача.



УПРАВЉАЊЕ С ВИШЕ СНАП УРЕЂАЈА ИСТОВРЕМЕНО

Обезбедите благостање и комфорт у свим Вашим просторијама, инсталирајте Снап уређај у кухињи, у дневном боравку или у канцеларији: захваљујући опцији **креирај групу** можете лако активирати/деактивирати исту функцију на више Снап уређаја у истом тренутку. Зелени или црвени знак ће Вас обавестити да ли Снап уређаји који припадају групи раде истовремено и одговарају ли на Ваше команде или се неки Снап уређај откачио с групе јер њиме управља неки други корисник или зато што је у квару. Ова се функција може активирати са Снап апликације.

ЗАЈЕДНИЧКА УПОТРЕБА СНАП УРЕЂАЈА ОД СТРАНЕ ВИШЕ КОРИСНИКА

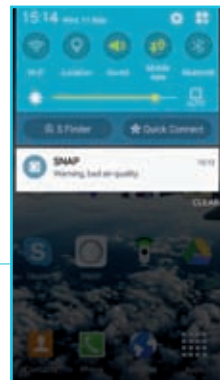
Одлучите да ли желите да управљате и упознате и остале кориснике с вредностима ваздуха које је детектовао Ваш Снап уређај.

Ова се функција може активирати са Снап апликације.

ПРИЈЕМ ОБАВЕШТЕЊА

Одлучите да ли желите омогућити или онемогућити приказивање неког обавештења на Вашем смартфону које ће Вам указати на лош квалитет ваздуха у Вашој просторији.

Ова се функција може активирати са Снап апликације.



11_ Управљање Снап пречишћивањем ваздуха

Снап уређајем можете управљати преко Снап апликације или преко испорученог даљинског управљача.

11.1

СНАП АПЛИКАЦИЈА

Снап апликација Вам омогућава да конфигуришете Ваш снап уређај по жељи и да оптимизујете његов учинак. Преко њеног интуитивног сучеља увек можете очитати релативне вредности квалитета, влажности и температуре ваздуха, управљати Снап уређајем, добијати обавештења о квалитету ваздуха, активирати функције и приступити мноштву услуга, бесплатној надоградњи и новим функцијама.

Снап апликација функционише на смартфонима последње генерације. Компатибилан је с уређајима с **иОс7** и наредним верзијама или с **Андроидом 4.03** и наредним верзијама.

11.1.2

КАКО АКТИВИРАТИ ГЛАВНЕ ФУНКЦИЈЕ ПРЕКО СНАП АПЛИКАЦИЈЕ

АУТОМАТИК (AUTOMATIC)

Снап уређај се потпуно аутоматски активира и то само кад је то потребно.

За активирање ове функције одаберите команду **активирај функцију** на одговарајућој картици. Картица функције мења боју, с беле прелази на плаву, и тако потврђује да је дошло до активирања.

ДЕТОКС (DETOX)

Снап пречишћивач ваздуха активира се у присуству непријатних мириса и загађујућих агенаса.

За активирање ове функције одаберите команду **активирај функцију** на одговарајућој картици. Картица функције мења боју, с беле прелази на сиву, и тако потврђује да је дошло до активирања.

СУШЕЊЕ – ДРАЈ (DRY)

Снап уређај се активира у присуству велике стопе влаге.

За активирање ове функције одаберите команду **активирај функцију** на одговарајућој картици. Картица функције мења боју, с беле прелази на зелену, и тако потврђује да је дошло до активирања.

РУЧНО – МАНУАЛ (MANUAL)

Снап пречишћивач ваздуха активира се на Вашу команду.

Да бисте активирали ову функцију одаберите команду **Покрени мин.** или **Покрени макс.** на одговарајућој картици, у зависности од тога да ли желите максималну или минималну брзину аспирације. И у овом случају картица функције мења боју, с беле прелази на црвену, и тако потврђује да је дошло до активирања. Картица у боји показује да је у том тренутку активна дотична специфична функција.

ЛИНК

Снап пречишћивач ваздуха активира се повезивањем на Ваш аспиратор Елика.

Пажња! Можете да оспособите ову функцију само ако имате аспиратор Елика који се може повезати на Снап уређај.

Да бисте омогућили ову функцију поступите на следећи начин: **ПОЧЕТНА » ЕКРАНСКИ ПРИКАЗ ПОЈЕДИНАЧНОГ СНАП УРЕЂАЈА » ПОСТАВКЕ » УПРАВЉАЊЕ » ЛИНК и омогући функцију.** Кад активирате ову функцију, можете да је нађете на екранском приказу појединачног Снап уређаја заједно с другим функцијама.

За активирање ове функције одаберите команду **активирај функцију** на одговарајућој картици. Картица функције мења боју, с беле прелази на наранџасту, и тако потврђује да је дошло до активирања.

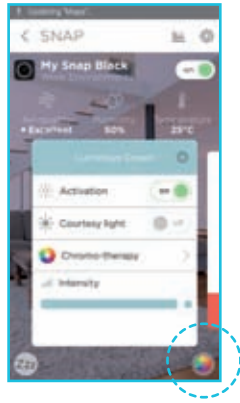
11.1.3

КАКО АКТИВИРАТИ СПЕЦИЈАЛНЕ ФУНКЦИЈЕ ПРЕКО СНАП АПЛИКАЦИЈЕ

СВЕТЛА

Да бисте приступили делу за **контролу светла светлећег круга**, одаберите **тастер у доњем делу десно**. Командни прозор Вам омогућује да приступите следећим опцијама:

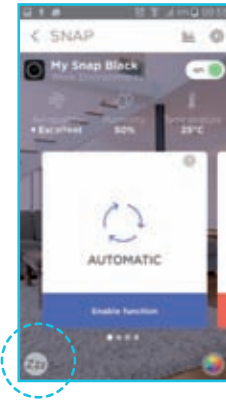
- _Паљење
- _Помоћно светло
- _Хромотерапија
- _Јачина



РЕЖИМ РЕЛАКСАЦИЈЕ

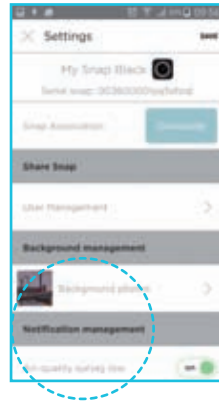
За обезбеђивање одличног учинка аспирације и тихог рада.

Да бисте активирали ову опцију, одаберите **тастер у доњем делу лево**.



УПРАВЉАЊЕ ОБАВЕШТЕЊИМА

Служи за омогућавање или онемогућавање приказивања неког обавештења на Вашем телефону које ће Вам указати на лош квалитет ваздуха у Вашој просторији. Да бисте омогућили ову опцију поступите на следећи начин: **ПОЧЕТНА » ЕКРАНСКИ ПРИКАЗ ПОЈЕДИНАЧНОГ СНАП УРЕЂАЈА » ПОСТАВКЕ » УПРАВЉАЊЕ ОБАВЕШТЕЊИМА » ОН/ОФ**



КРЕИРАЊЕ ГРУПЕ

Ова функција омогућава да управљате с више Снап уређаја истовремено.

_За креирање нове групе поступите на следећи начин:

ПОЧЕТНА » ТАСТЕР “+” У ГОРЊЕМ ДЕЛУ ДЕСНО » КРЕИРАЈ НОВУ ГРУПУ

_Унесите име групе и одаберите Снап уређаје које желите додати групи.

_Од овог тренутка можете одабрати да ли да прикажете сваки појединачни Снап уређај или неку од Ваших група.



ОМОГУЋАВАЊЕ ЗАЈЕДНИЧКЕ УПОТРЕБЕ СНАП УРЕЂАЈА

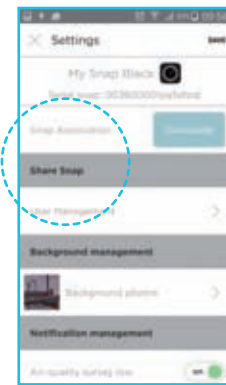
Ова функција омогућава да и други корисници користе Ваш Снап уређај.

_Да бисте омогућили ову функцију поступите на следећи начин: **ПОЧЕТНА » ЕКРАНСКИ ПРИКАЗ ПОЈЕДИНАЧНОГ СНАП УРЕЂАЈА » ПОСТАВКЕ » ЗАЈЕДНИЧКА УПОТРЕБА СНАП УРЕЂАЈА »**

УПРАВЉАЊЕ КОРИСНИКА » ТАСТЕР У ГОРЊЕМ ДЕЛУ ДЕСНО » ПОЗОВИТЕ НОВОГ КОРИСНИКА

_Унесите и-мејл адресу (коју сте користили у тренутку регистрације и креирања профила)

корисника којем желите омогућити да користи Снап уређај.



11.2

ДАЉИНСКИ УПРАВЉАЧ

Модеран и ергономски даљински управљач омогућава да управљате Вашим Снап уређајем из било којег угла у просторији. Стакло и тастери осетљиви на додир дају стил и елеганцију и гарантују у исто време брзо и прецизно притискање тастера.

11.2.1

КАКО АКТИВИРАТИ ГЛАВНЕ ФУНКЦИЈЕ ПРЕКО ДАЉИНСКОГ УПРАВЉАЧА



ПРИПРАВНОСТ (STAND BY)

Кратким притиском (1 сек.) активира се стање *Стенд-бај* и деактивира све активне функције.

ОН/ОФ

С три кратка узастопна притиска (1 сек.) Снап уређај се потпуно гаси. Једним кратким притиском (1 сек.) поново се пали Снап уређај.



ДЕТОКС (DETOX)

Снап пречишћивач ваздуха активира се у присуству непријатних мириса и загађујућих агенаса.

Да бисте активирали/деактивирали **режим релаксације**, поново одаберите функцију док је она активна.



АУТОМАТИК (AUTOMATIC)

Снап уређај се потпуно аутоматски активира и то само кад је то потребно.

Да бисте активирали/деактивирали **режим релаксације**, поново одаберите функцију док је она активна.



СУШЕЊЕ – ДРАЈ (DRY)

Снап уређај се активира у присуству велике стопе влаге.

Да бисте активирали/деактивирали **режим релаксације**, поново одаберите функцију док је она активна.



РУЧНО – МАНУАЛ (MANUAL)

Снап се активира на Вашу команду.



MIN



MAX



ЛИНК (LINK)

Снап се активира повезивањем на Ваш аспиратор Елика.

Пажња!
Можете да оспособите ову функцију само ако имате аспиратор Елика који се може повезати на Снап уређај.

11.2.2

КАКО АКТИВИРАТИ СПЕЦИЈАЛНЕ ФУНКЦИЈЕ ПРЕКО ДАЉИНСКОГ УПРАВЉАЧА



ДИМЕР (DIMMER)

Кратким притиском гаси светлећи круг.

Дужим притиском регулише јачину светла.



ВАЈТ РИНГ (WHITE RING)

Пали светлећи круг на Снап уређају у белој боји.



РГБ КОНТРОЛ (RGB CONTROL)

Кратким притиском омогућава да се одабере једна од постојећих боја. Дужим притиском омогућава да се одабере један од постојећих режима.



РЕЖИМ РЕЛАКСАЦИЈЕ (RELAX MODE)

Служи да обезбедите одличан учинак аспирације и тихог рада.

Да бисте активирали ову опцију поново одаберите функцију (Automatic, Dry, Detox) док је она активна.



AUTO



DRY

11.2.3

КОМАНДЕ АСПИРАТОРА

Ове функције управљају аспираторима Елика Сенсе, који се могу повезати са Снап пречишћивачима ваздуха.



УПРАВЉАЊЕ СВЕТЛИМА АСПИРАТОРА

Кратким притиском пале се светла аспиратора која директно падају на плочу за кување.

Дужим притиском пале се светла амбијента на аспиратору.



ВЕНТИЛАТОР - СМАЊЕЊЕ БРЗИНЕ (FAN - DECREASE)

Дужим притиском смањује брзину аспирације аспиратора.



ВЕНТИЛАТОР - ПОВЕЋАВАЊЕ БРЗИНЕ (FAN - INCREASE)

Дужим притиском повећава брзину аспирације аспиратора.



VÍTÁME VÁS VE SVĚTĚ SNAPU!

V následujícím máte pokyny na instalaci Snapu, stáhněte si aplikaci App, zaregistrujte váš výrobek a konfigurujte. Řiďte se podle následujících uvedených kroků, váš Snap můžete kontrolovat dálkově a využít funkčnost a inovační služby, které lze ovládat a aktivovat i mimo domov.

OBSAH

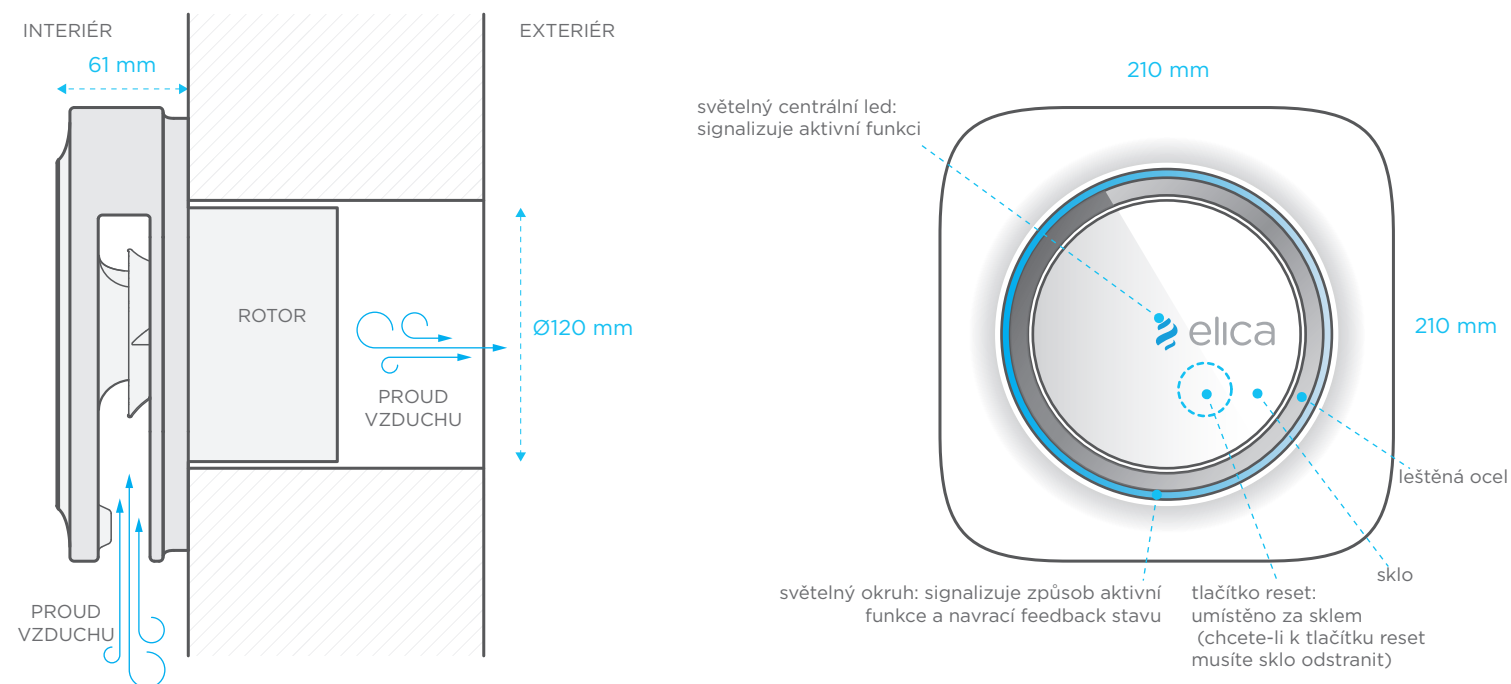
1_PŘED INSTALACÍ.....	3
2_KDE NAINSTALOVAT SNAP	3
3_JAK SE PŘIPRAVIT NA INSTALACI SNAPU	4
4A_INSTALAČNÍ POSTUP SE SKRYTÝM NAPÁJECÍM KABLEM	5
4B_INSTALAČNÍ POSTUP S VIDITELNÝM KABLEM	9
5_PRVNÍ KONFIGURACE.....	14
5.1_PŘIDRUŽENÍ SNAPU K DÁLKOVÉMU OVLADAČI	14
5.2_KONFIGUROVÁNÍ APLIKACE SNAPU A PŘIPOJENÍ KE CLOUDU	15
6_PŘIDRUŽENÍ SNAPU K DIGESTOŘI.....	17
7_JAK TO FUNGUJE.....	18
8_TECHNICKÁ KARTA SNAPU	19
9_HLAVNÍ FUNKCE	20
10_SPECIÁLNÍ FUNKCE.....	22
11_KONTROLA SNAPU.....	23
11.1_APLIKACE SNAPU.....	23
11.2_OVLADAČ.....	25

V KRABICI



1_Před instalací

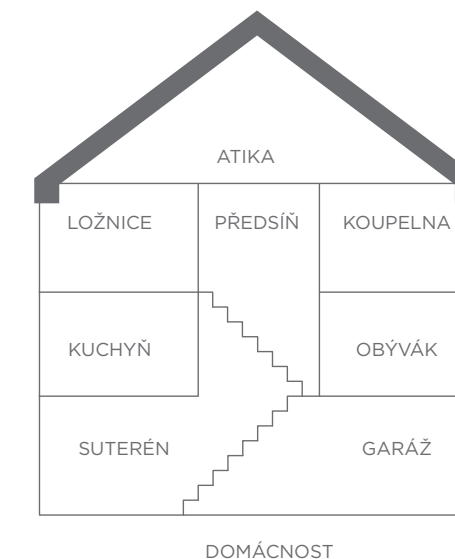
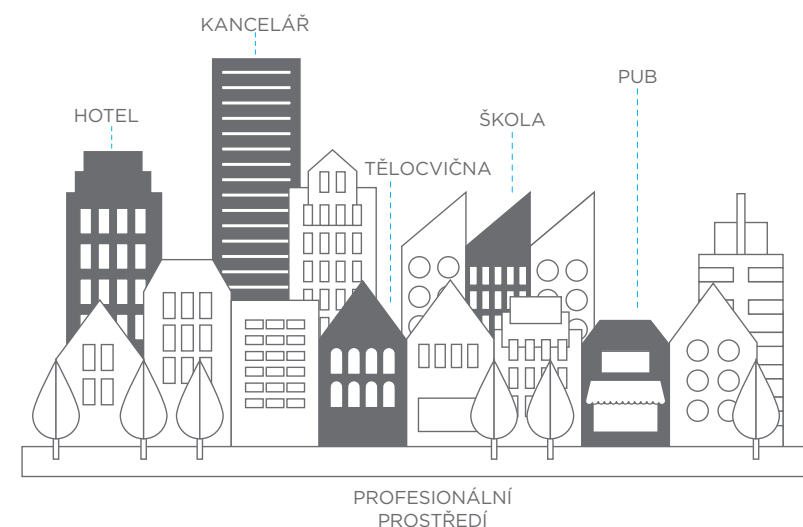
Pro správný provoz musí být Snap spojený s vnější částí budovy prostřednictvím otvoru o průměru 120 mm a připojený k elektrické síti.



2_Kde nainstalovat Snap

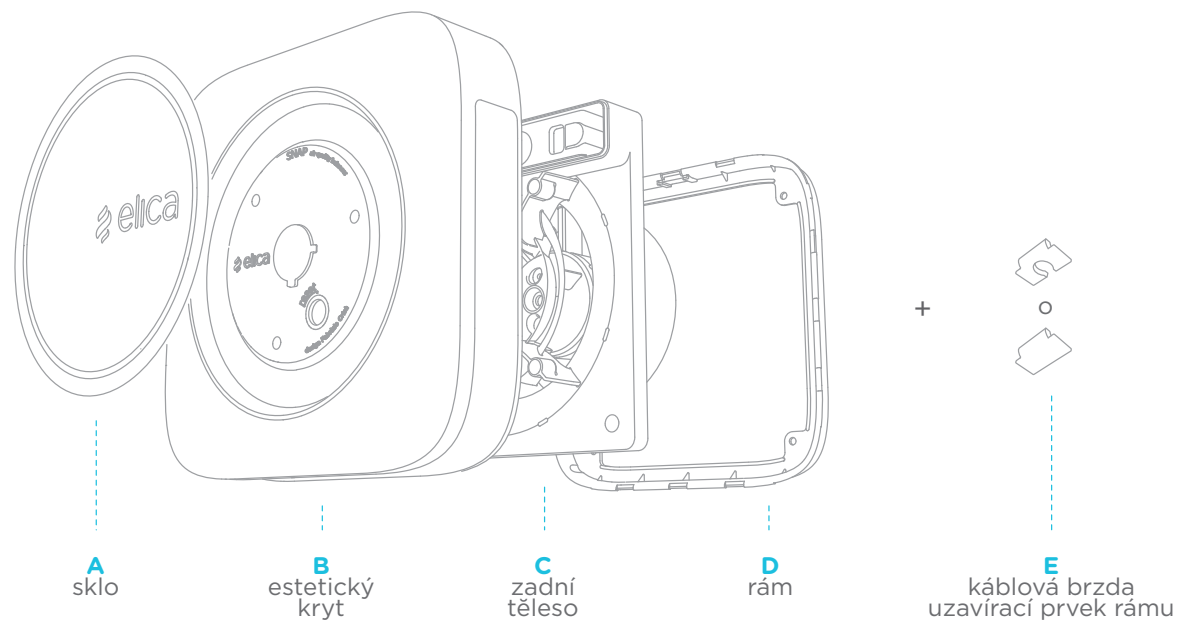
Snap byl navrhnutý pro domácnost a veřejné prostory. Díky svým pokročilým funkcím přináší konkrétní výhody do všech prostředí, kde je nainstalovaný. Doporučí se, mimo jiného, na:

- jakékoli poschodí, atiku a rekonstruovaných suterénů
- kuchyň
- koupelnu
- obývací
- ložnici
- kancelář



3_Jak se připravit na instalaci Snapu

PRVKY SNAPU



POŽADAVKY NA INSTALACI



VYBERTE SI NEJVHODNĚJŠÍ ŘEŠENÍ PRO VAŠE POTŘEBY

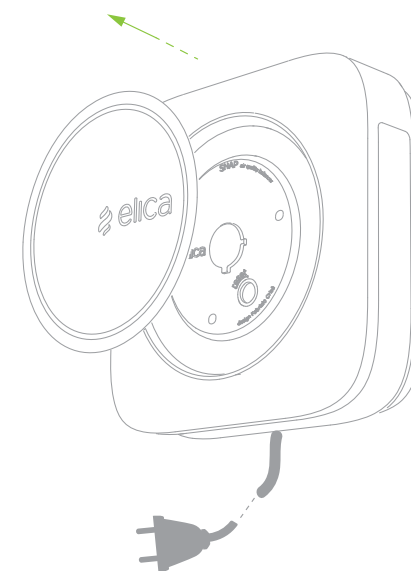
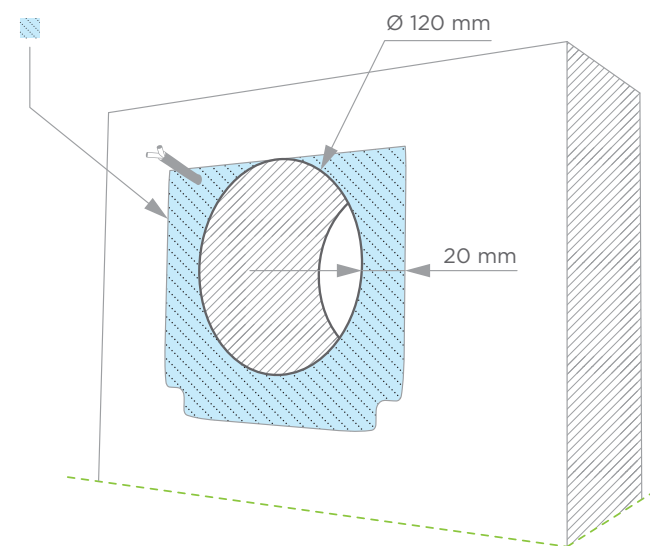
Snap možno nainstalovat se skrytým anebo viditelným kabelem (napájení do elektrické sítě). Vyberte si nejvhodnější řešení pro vaše potřeby.

INSTALAČNÍ POSTUP SE SKRYTÝM NAPÁJECÍM KABLEM (4A)
INSTALAČNÍ POSTUP S VIDITELNÝM KABLEM (4B)

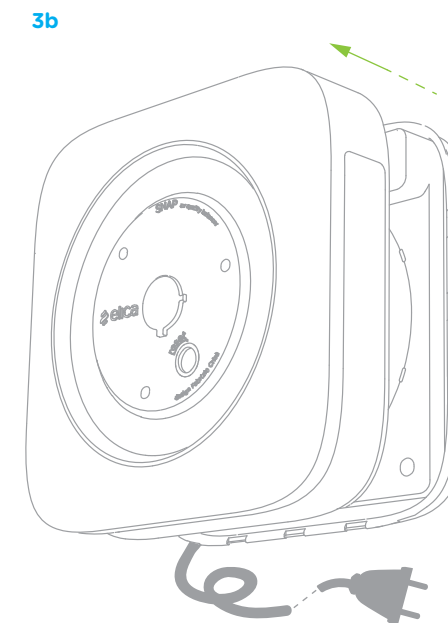
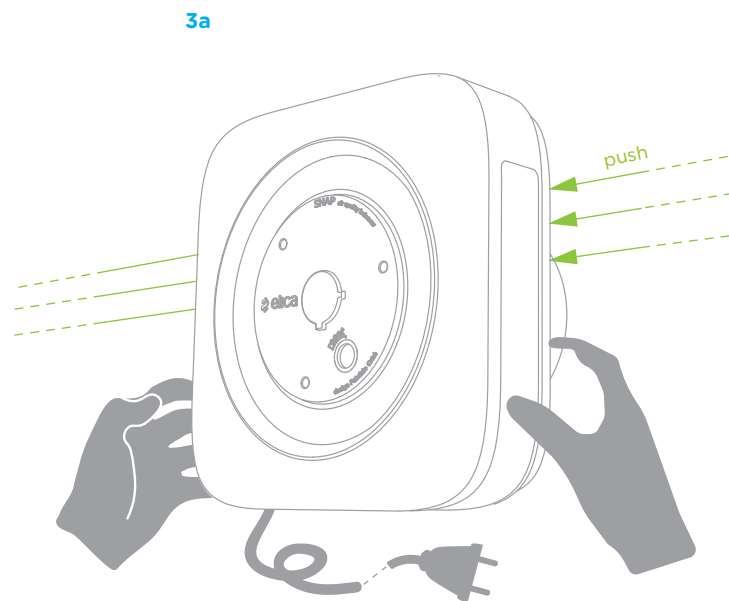
4A_Instalační postup se skrytým napájecím kabelem

Před začátkem operace se ujistěte, zda byla elektrická síť odpojena skrze hlavní vypínač.

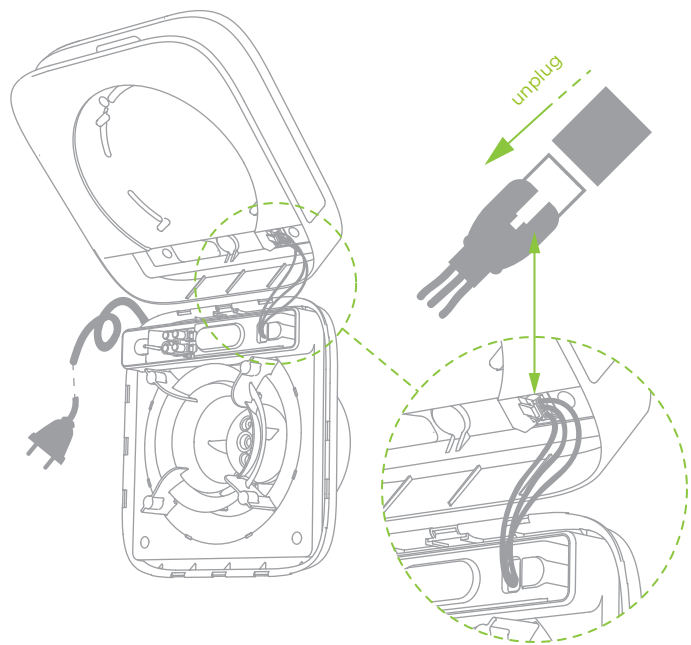
1. PROVRTĚJTE OTVOR DO STĚNY ANEBU POUŽIJTE UŽ EXISTUJÍCÍ OTVOR
2. ODSTRAŇTE SKLO OD ESTETICKÉHO KRYTU; JEMNĚ TLAČTE PO OBVODU, ABY SE SKLO ODPOJILO OD MAGNETŮ



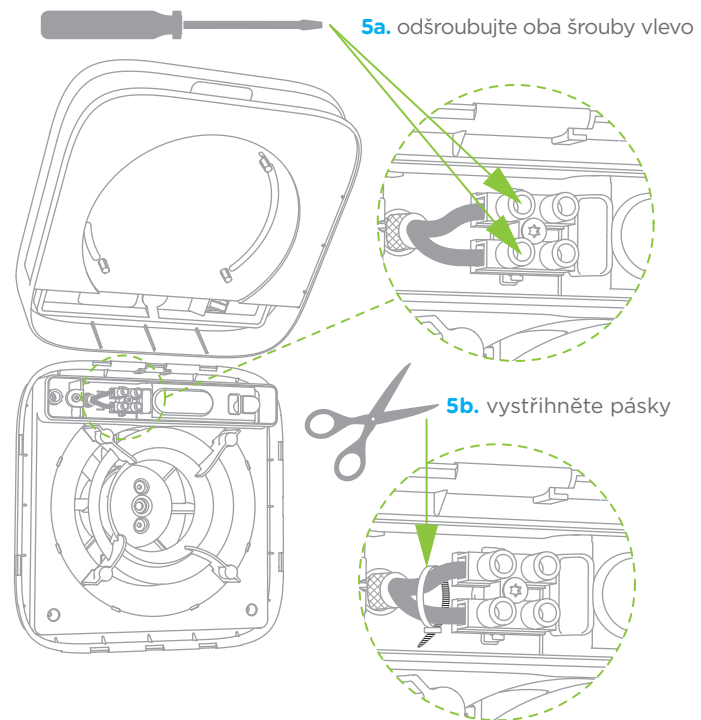
3. ODPOJTE ESTETICKÝ KRYT JEMNÝM STLAČENÍM ZADNÍHO PLÁTU



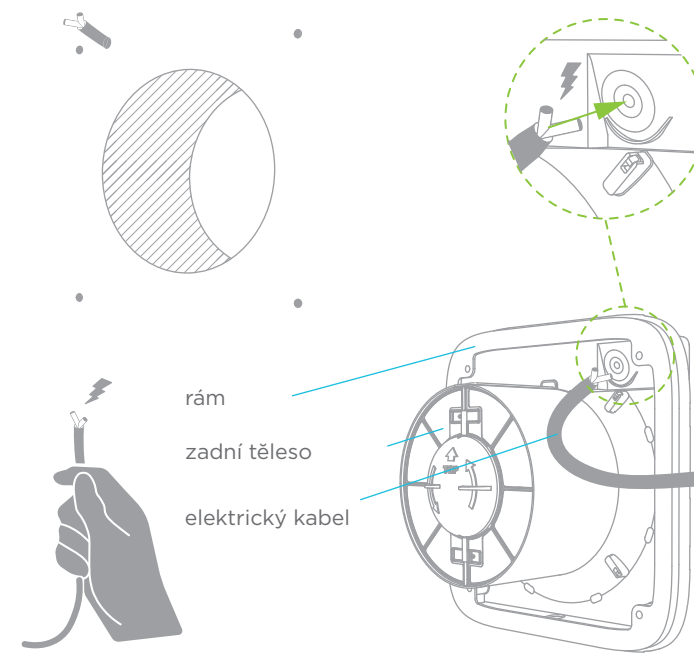
4. ODPOJTE NAPÁJECÍ KABEL VE VNITŘNÍ ČÁSTI ESTETICKÉHO KRYTU



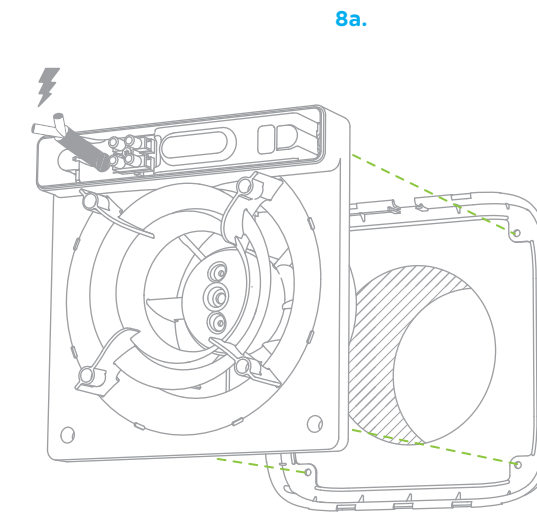
5. ODPOJTE ELEKTRICKÝ KABEL, KTERÝ JE SOUČÁSTÍ VÝBAVY



7. UMÍSTĚTE RÁM ZA ZADNÍ TĚLESO A ELEKTRICKÝ KABEL PROSTRČTE DO PRŮCHODNÉHO OTVORU

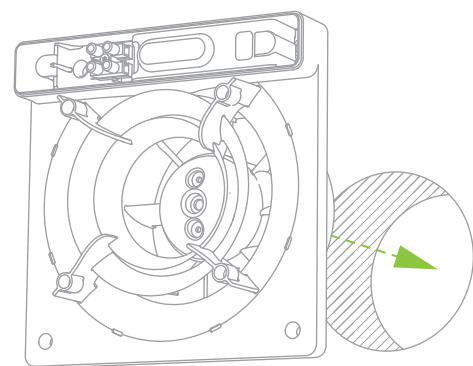


8. UMÍSTĚTE RÁM A ZADNÍ TĚLESO

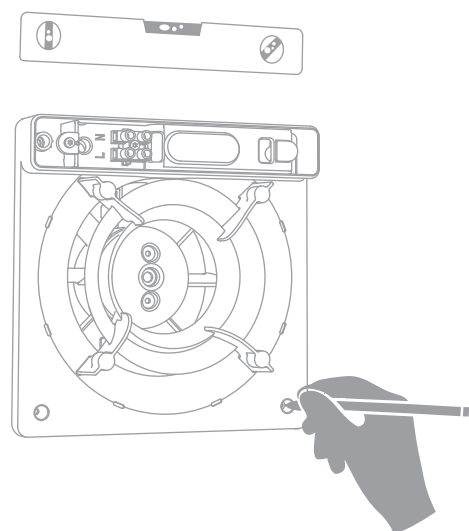


6. PŘIPRAVTE SI VŠECHNY POTŘEBNÉ VĚCI NA UPEVNĚNÍ

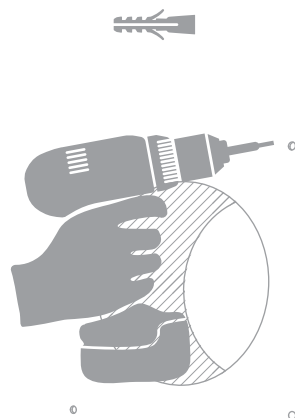
6a. umístěte zadní těleso na výstupní otvor



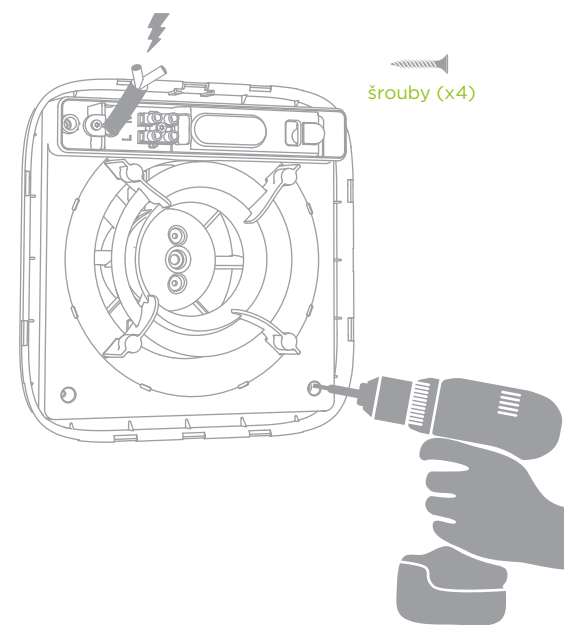
6b. použijte zadní těleso pro obrysové rozměry a vyznačte si body k připevnění



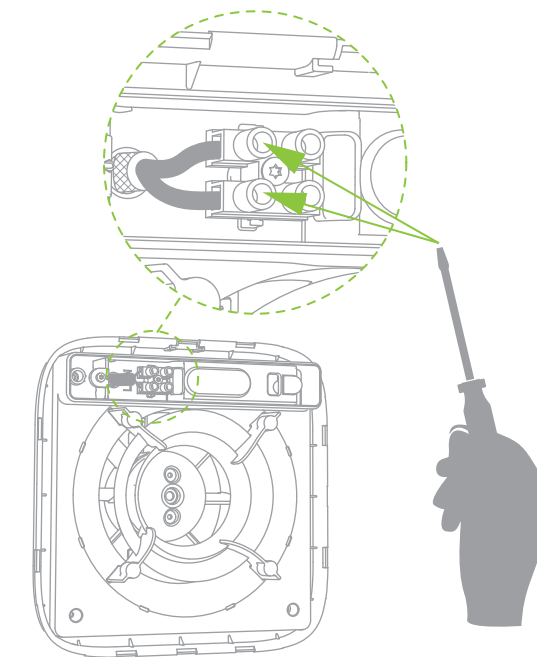
6c. do vyvrtaných 4 otvorů ve stěně vložte hmoždinky



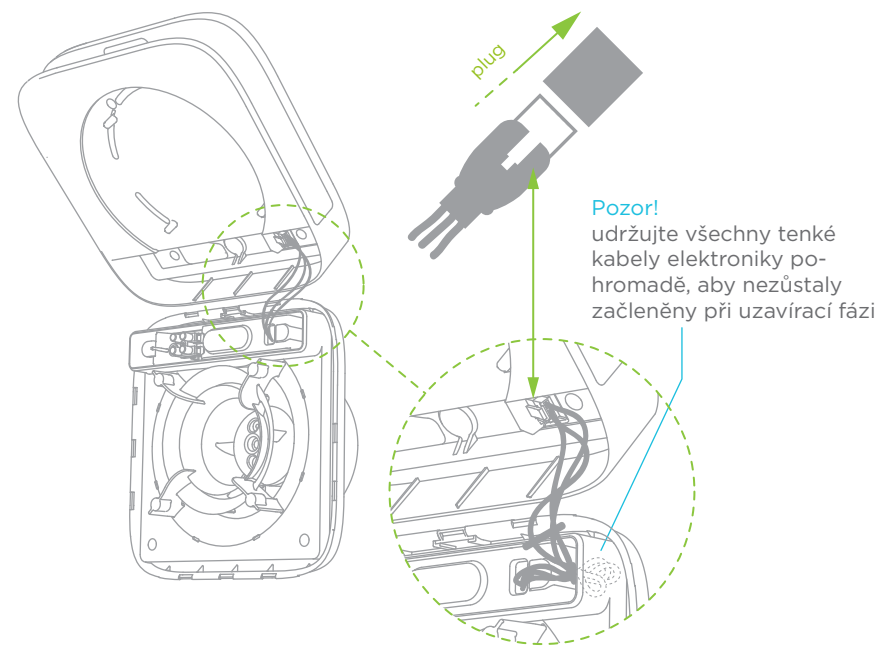
8b. upevněte je na stěnu pomocí šroubů.



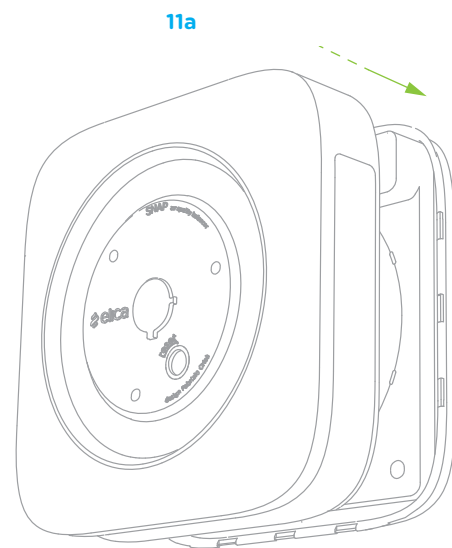
9. ZABEZPEČTE PŘIPOJENÍ SNAPU S VYBRANÝM KABLEM



10. ZNOVU UMÍSTĚTE ESTETICKÝ KRYT A PŘIPOJTE ELEKTRONIKU SNAPU



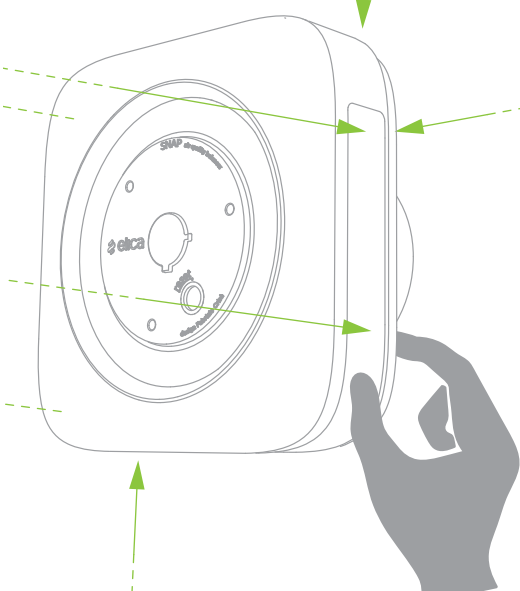
11. PŘIPNĚTE ESTETICKÝ KRYT DO RÁMU



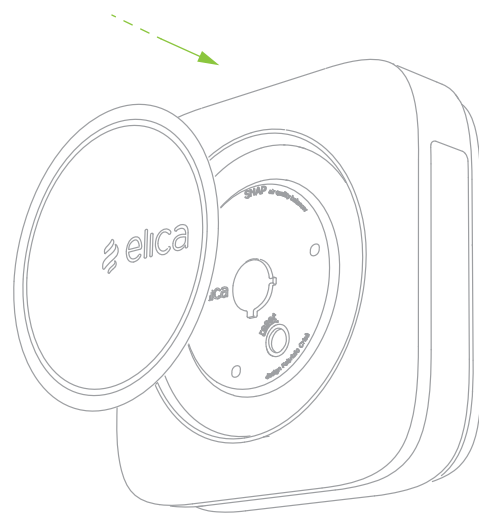
SNAP MŮŽE BÝT NAPÁJENÝ PŘES ELEKTRICKOU SÍŤ. NYNÍ JE PŘIPRAVEN NA KONFIGURACI



11b. jemně stlačte po celém obvodu

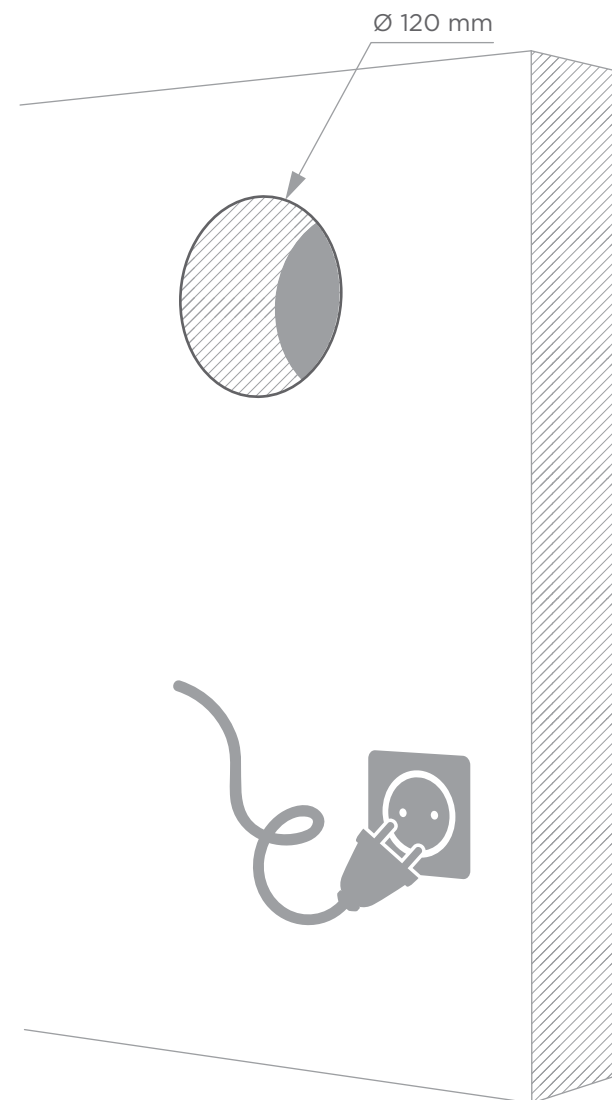


12. UMÍSTĚTE SKLO ZPĚT DO ESTETICKÉHO KRYTU



4B_Instalační postup s viditelným kabelem

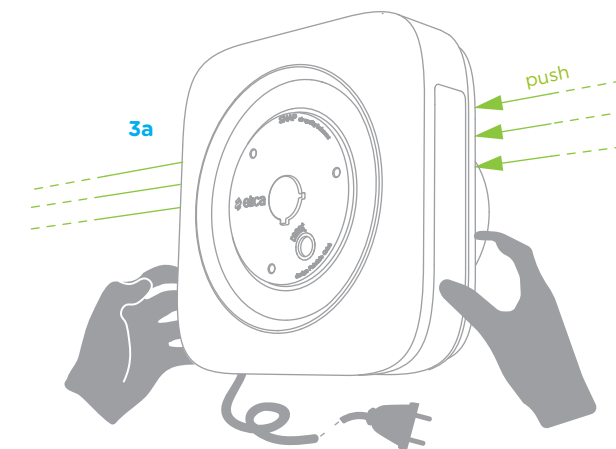
1. PROVRTĚJTE OTVOR DO STĚNY ANEBU POUŽIJTE UŽ PROVRTANÝ OTVOR



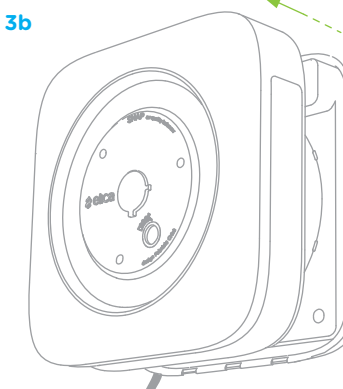
2. ODSTRÁŇTE SKLO OD ESTETICKÉHO KRYTU; JEMNĚ TLAČTE PO OBVODU, ABY SE SKLO ODPOJILO OD MAGNETŮ



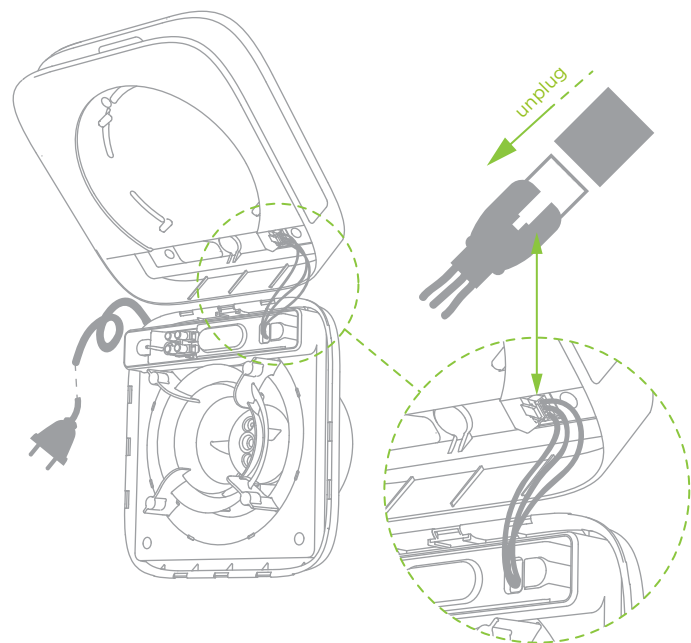
3. ODPOJTE ESTETICKÝ KRYT JEMNÝM STLAČENÍM ZADNÍHO PLÁTU



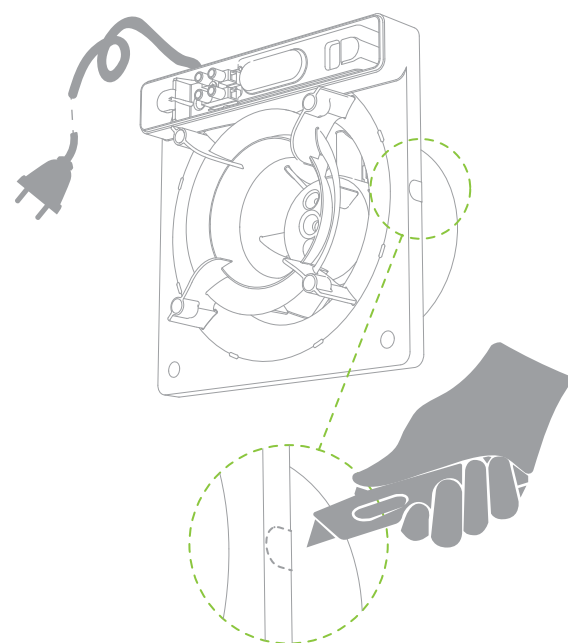
3b



4. ODPOJTE NAPÁJECÍ KABEL VE VNITŘNÍ ČÁSTI ESTETICKÉHO KRYTU

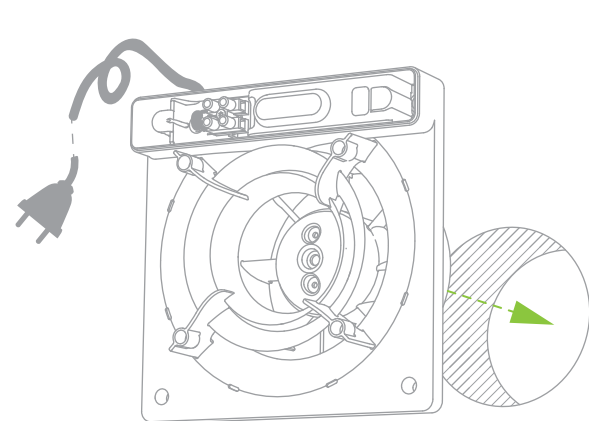


5. VYBERTE, PO KTERÉ STRANĚ BY MĚL BÝT KABEL VEDENÝ, A ŘEZEM PŘÍZPŮSOBTE ZADNÍ TĚLESO V PŘÍSLUŠNÉ ČÁSTI

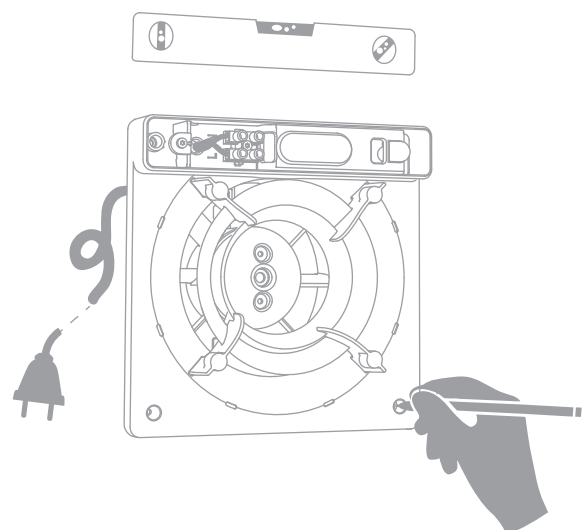


6. PŘIPRAVTE SI VŠECHNY POTŘEBNÉ VĚCI NA UPEVNĚNÍ

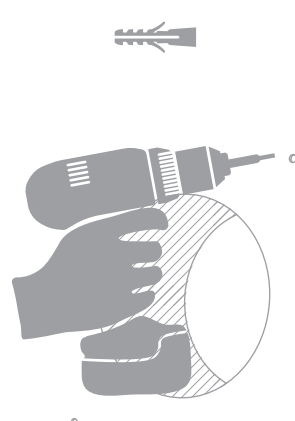
6a. umístěte zadní těleso na výstupní otvor



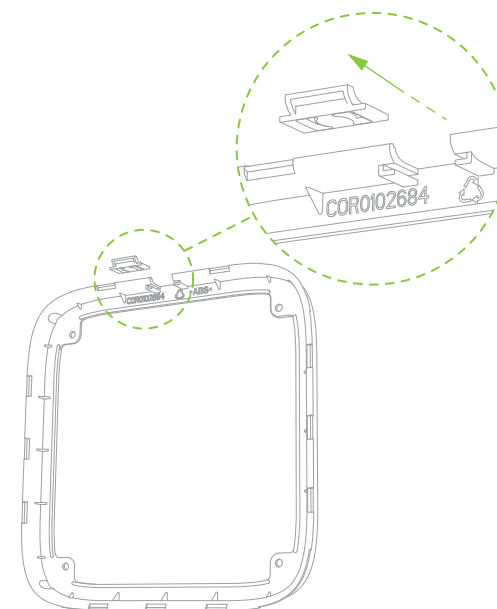
6b. použijte zadní těleso pro obrysové rozměry a vyznačte si body k připevnění



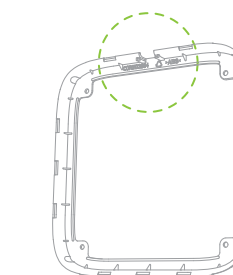
6c. do vyvrtaných 4 otvorů ve stěně vložte hmoždinky



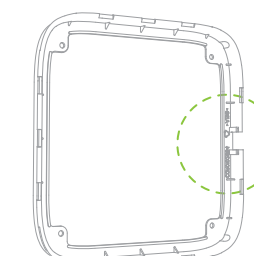
7. VYTÁHNĚTE UZAVÍRACÍ PRVEK RÁMU



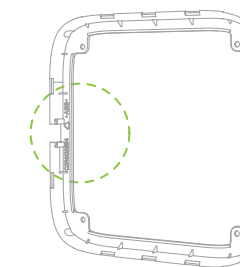
8. UMÍSTĚTE RÁM PODLE VYBRANÉHO SMĚRU VEDENÍ KABELU



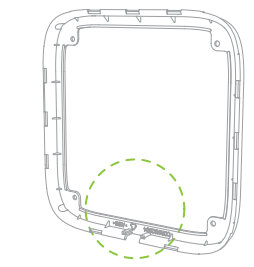
8a. výstup s kabelem nahore



8b. výstup s kabelem vpravo



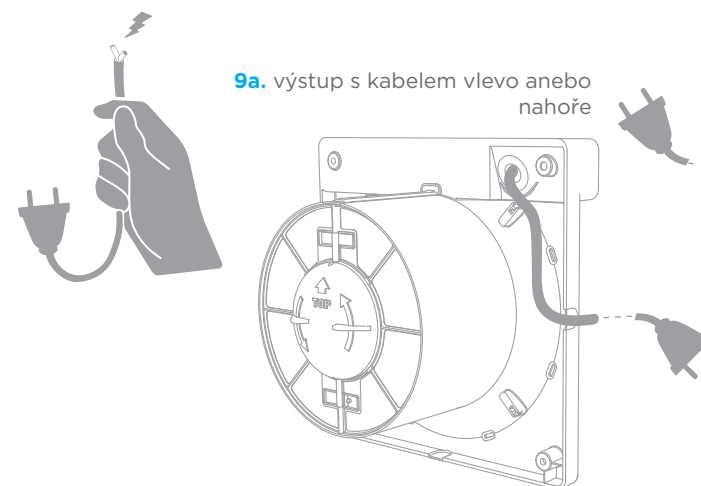
8c. výstup s kabelem vlevo



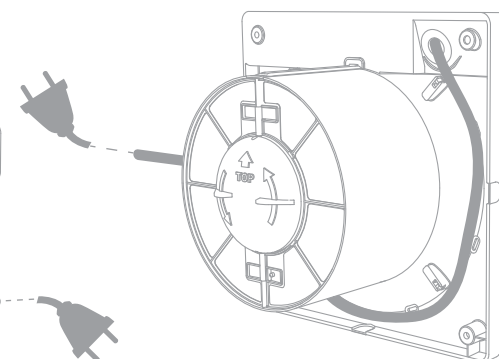
8d. výstup s kabelem dole

9. UMÍSTĚTE ELEKTRICKÝ KABEL PODLE JEDNOHO Z NÁSLEDUJÍCÍCH ŘEŠENÍ:

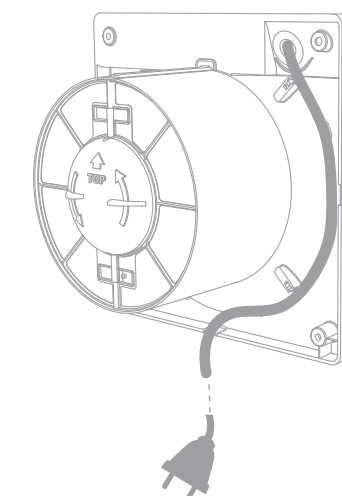
9a. výstup s kabelem vlevo anebo nahore



9b. výstup s kabelem vpravo

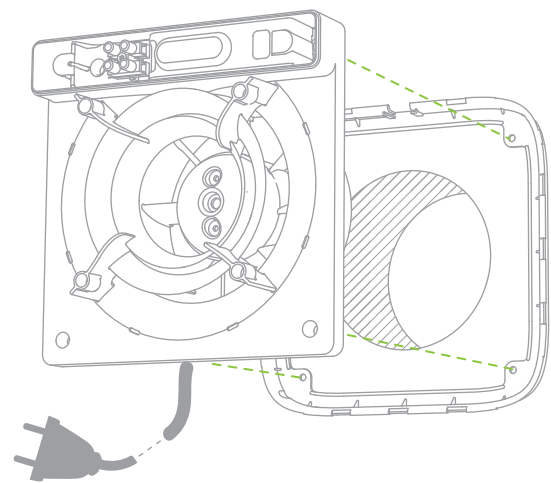


9c. výstup s kabelem dole

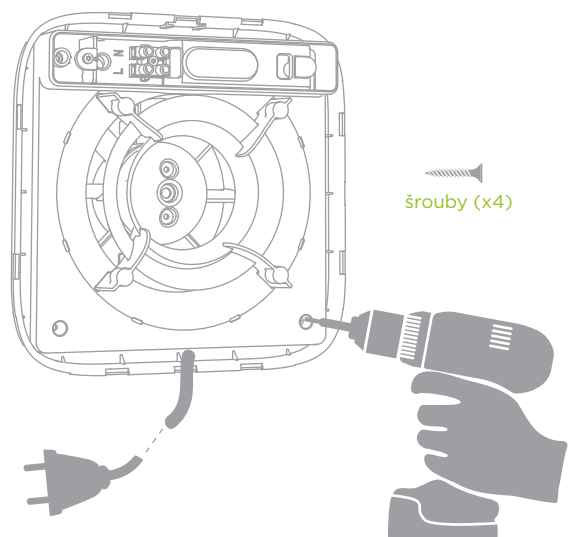


10. UMÍSTĚTE RÁM A ZADNÍ TĚLESO

10a.



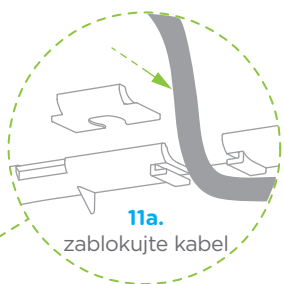
10b. upevněte jej na stěnu pomocí šroubů



11. VLOŽTE KABELOVOU BRZDU, KTERÁ JE SOUČÁSTÍ VÝBAVY

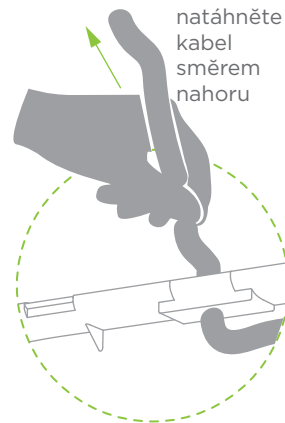
11a.

zablokujte kabel

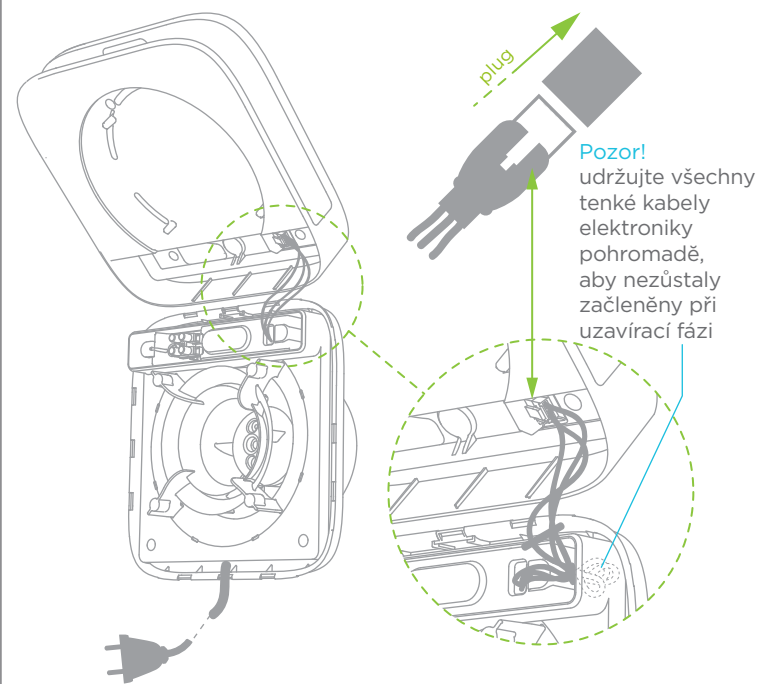


11b.

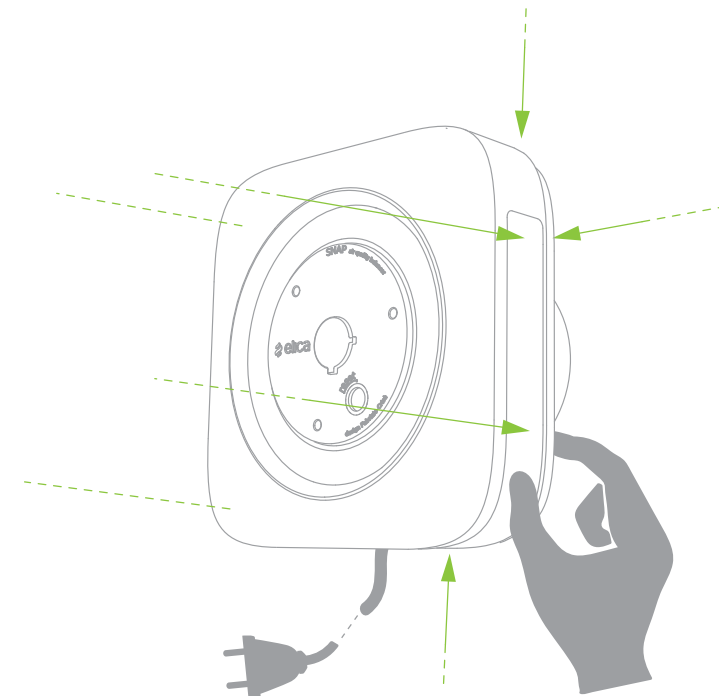
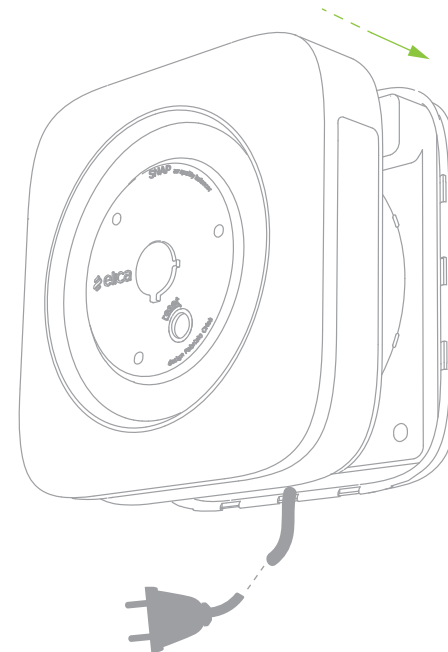
natáhněte kabel směrem nahoru



12. ZNOVU UMÍSTĚTE ESTETICKÝ KRYT A PŘIPOJTE ELEKTRONIKU K UZAVÍRAČI



13. PŘIPNĚTE ESTETICKÝ KRYT DO RÁMU. JEMNĚ STLAČUJTE PO CELÉM OBVODU



14. UMÍSTĚTE SKLO ZPĚT DO ESTETICKÉHO KRYTU



15. PŘIPOJTE KABEL K ELEKTRICKÉ ZÁSUVCE



SNAP JE HOTOVÝ NA KONFIGUROVÁNÍ



5_První konfigurace

Po prvním připojení k elektrické síti Snap uskuteční nastavení viditelným způsobem prostřednictvím světelné zpětné vazby ústřední LED diody a světelného kroužku. Po ukončení těchto kroků se Snap připravuje na další fáze přidružení.

5.1 PŘIDRUŽENÍ SNAPU K DÁLKOVÉMU OVLADAČI

5.1.1 NASTAVTE SNAP DO FÁZE PŘIJÍMÁNÍ SIGNÁLU SKRZE DÁLKOVÝ OVLADAČ

Při prvním zapnutí je Snap automaticky nastavený ve **fázi příjmu signálu** po dobu 5 minut. Jakmile se světelný kroužek stane oranžovým, Snap signalizuje, že je připravený na přidružení.

Jakmile uplynulo 5 minut bez interakce se Snapem, resp. pokud si přejete přidružit dálkové ovládání později než při prvním zapnutí, můžete aktivovat **fázi příjmu signálu** dvěma odlišnými způsoby: **a a b**

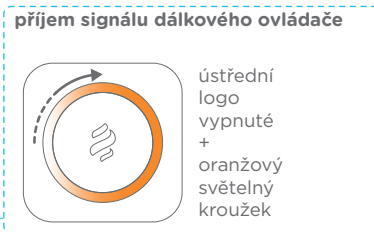


a
rychlým stlačením (1 sek.) tlačítka „reset“ pod sklem Snapu



b
prostřednictvím sekce „reset“ v aplikaci; k této sekci se dostanete touto cestou (Hlavní stránka -> Obrazovka jednotlivého Snapu -> Nastavení -> Reset Snapu -> Přidružení dálkového ovladače a digesteře -> Spustit „reset“ dálkového ovladače)

Jakmile se světelný kroužek stane oranžovým, Snap signalizuje, že je připravený na přidružení. POZOR! V případě předešle přidružených dálkových ovladačů oba režimy („a“ a „b“) vymažou předcházející přidružení.

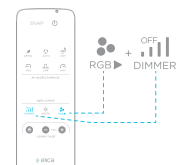


přijem signálu dálkového ovladače

ústřední logo vypnuté + oranžový světelný kroužek

5.1.2 UKONČETE PŘIDRUŽENÍ SNAPU K DÁLKOVÉMU OVLADAČI

Na ukončení **fáze přidružení Snapu** k dálkovému ovládání dlouho tlačte kombinaci tlačítek **DIMMER + RGB** (>1sek).



Po potvrzení o úspěšném přidružení se světelný kroužek stane zeleným a Snap vydá dva zvukové signály.

Po pár sekundách se Snap dostane do **úsporného režimu**; světelný kroužek se vypne a ústřední led lampa se stane bílou.

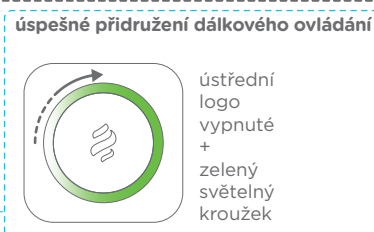
POZOR! Pokud se neaktivuje žádný povel, Snap se vrátí do úsporného režimu, resp. do předcházející nastavené funkce. V tomto případě na přidružení dálkového ovládání bude zapotřebí dostat Snap zpět do fáze příjmu (a to, buď přímým zásahem do Snapu anebo použitím aplikace).

5.1.3 PŘIDRUŽENÍ SNAPU K VÍCERÝM DÁLKOVÝM OVLADAČŮM

Pokud si přejete přidat nové dálkové ovladače, použijte už přidružený dálkový ovladač a dlouho tlačte kombinaci tlačítek **ON/OFF + DIMMER** (>1sek) na to, aby se Snap dostal do fáze přidružení nového dálkového ovladače.

Světelný kroužek se stane oranžovým a v jeho vnitřku se zobrazují mnohé zelené led lampičky (tolik lampiček, kolik je dálkových ovladačů už přidružených k Snapu).

Na ukončení fáze přidružení dálkového ovladače řiďte se dle bodu 5.1.2.



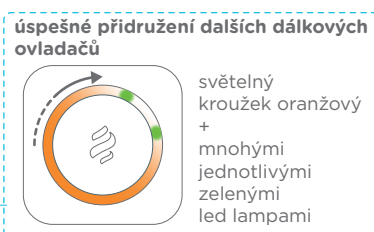
úspěšné přidružení dálkového ovládání

ústřední logo vypnuté + zelený světelný kroužek



úsporný režim

ústřední logo bílé + světelný kroužek vypnutý



úspěšné přidružení dalších dálkových ovladačů

světelný kroužek oranžový + mnohými jednotlivými zelenými led lampami

5.2 KONFIGUROVÁNÍ APLIKACE SNAPU A PŘIPOJENÍ KE CLOUDU

Před začátkem postupu doporučujeme:

- a_Získejte jméno SSID a heslo služby Wi-Fi, pokud si přejete použít tuto aplikaci na připojení Snapu.
- b_Třeba mít aktivní e-mailovou schránku, do které se bude posílat potvrzovací kód na použití při přihlašování

Dále uplatněte následující postup:

5.2.1 STÁHNĚTE SI APLIKACI

Nainstalujte aplikaci (SNAP, AIR QUALITY BALANCER) na svém smartphonu nebo tabletu. Vyhledejte „Snap App“ na **PLAY STORE** pro **Android** a **APP STORE** pro **iOS**.

5.2.2 VYTVOŘTE ÚČET

Po spuštění aplikace postupujte podle uvedených kroků na **registraci** a vytvoření vlastního účtu. Je zapotřebí zadat Jméno, Příjmení, E-Mailovou Adresu a Heslo (alespoň 8 znaků; z toho alespoň jeden znak velký, jeden malý a jednu číslici). Např.: Rossi2015). Po ukončení registrace bude zaslána jedna e-mailová zpráva na zadanou adresu; tato e-mailová zpráva bude obsahovat potvrzovací kód, který bude třeba zadat do aplikace. Pokud není e-mailová zpráva ve vaší **doručené poště**, podívejte se pro jistotu na **spamovou** schránku. Registrace je možná i skrze vlastní **facebookový** profil.

Po ukončení registrace zvolte způsob použití svého Snapu:
a_Wi-Fi model: jediná možná konfigurace
> připojení skrze Wi-Fi
b_Wi-Fi model + SIM: dvě možné konfigurace; vyberte z:
> připojení přes Wi-Fi
> připojení přes datovou SIM kartu

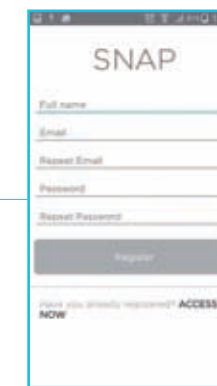
POZOR! Od této chvíle nikdy neuzavírejte aplikaci.

5.2.3 PŘIPRAVTE SNAP NA PŘÍMÉ SPOJENÍ PŘES SMARTPHON ANEBU TABLET

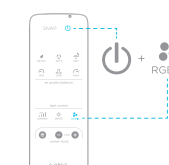
Přímé spojení možno aktivovat dvěma různými způsoby:
a_Delším stlačením **tlačítka „reset“** pod sklem Snapu (>5 sek. - až dokud neuslyšíte zvukový signál a dokud nevidíte nahoře uvedenou světelnou zpětnou vazbu).
b_Prostřednictvím dálkového ovladače: delším stlačením kombinace tlačítek **ON/OFF + RGB** (>1sek.).

Po potvrzení toho, že je Snap připravený na přímé spojení, se oranžový světelný bodík začne točit ve směru hodinových ručiček okolo kroužku.

POZOR! Od aktivace fáze příjmu signálu zůstane Snap po dobu 20 min. ve stavu „čekání na následující povel“. Během této fáze se stlačením libovolného tlačítka deaktivuje stav „čekání na následující povel“ a Snap se vrátí do předcházející nastavené funkce.



a
stlačením tlačítka „reset“



b
Prostřednictvím dálkového ovladače

čekání na přímé spojení skrze smartphon nebo tablet



střední logo vypnuté + oranžový bodík na světelném kroužku

5.2.4

DOKONČETE PŘÍMÉ PŘIPOJENÍ SNAPU K SMARTFÓNU ANEBO TABLETU

Na skutečného přímého připojení se vraťte ke svému smartphonu nebo tabletu, aktivujte Wi-Fi připojení a připojte se k síti SNAP_XXXX.

Světelný bodík se stane zeleným a dva zvukové signály potvrdí úspěšné přidružení.

5.2.5

PŘIPOJENÍ KE CLOUDU

Nyní je Snap připravený na připojení ke cloudu.

Pokud jste si vybrali Wi-Fi připojení, dodržujte postup 5.2.5.A

Pokud jste si vybrali připojení skrze datovou SIM kartu, dodržujte postup 5.2.5.B

5.2.5.A

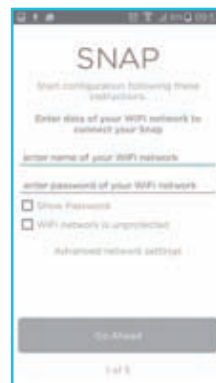
WI-FI PŘIPOJENÍ

Vraťte se na aplikaci a dodržujte pokyny sledujte postup na konfiguraci svého vlastního Snapu; zadejte:

_Jméno SSID a heslo vaší sítě

_Název, který chcete dávat svému Snapu

_Požadované údaje na optimalizaci chodu Snap.



5.2.5.B

PŘIPOJENÍ SKRZE DATOVOU SIM KARTU

Vraťte se na aplikaci a dodržujte pokyny sledujte postup na konfiguraci svého vlastního Snapu; zadejte:

_Název, který chcete dávat svému Snapu

_Požadované údaje na optimalizaci chodu Snapu.



úspěšné přímé připojení skrze smartphon nebo tablet



střední logo vypnuté + zelený bodík na světelném kroužku

6_Přidružení Snapu k digestoři

Díky integrované funkci „Link“ kompatibilní digestoře Elica Sense jsou schopny aktivovat Snap jakmile úroveň dýmu a zápachu překročí filtrační kapacitu.

Před začátkem fáze přidružení se ujistěte, zda je digestoř v *úsporném režimu* (tudíž ne ve fázi nasávání).

6.1

NASTAVTE SNAP DO FÁZE PŘIJÍMÁNÍ SIGNÁLU OD DIGESTOŘE

Fázi příjmu signálu možno aktivovat třemi různými způsoby:

a_Dvojítm stlačením **tláčítka „reset“** pod skloem Snapu

b_Přes aplikaci, v sekci „Reset“ Snapu, která je dostupná touto cestou (**HLAVNÍ STRÁNKA -> OBRAZOVKA JEDNOTLIVÉHO SNAPU -> NASTAVENÍ -> RESET SNAPU -> PŘIDRUŽENÍ DÁLKOVÉHO OVLADAČE A DIGESTOŘE -> SPUSTIT „RESET“ DIGESTOŘE**)

c_Prostřednictvím dálkového ovladače: delším stlačením kombinace tlačítek **ON/OFF + DRY** (>1sek.).



a

dvojítm stlačením tlačítka „reset“



b

přes aplikaci



c

prostřednictvím dálkového ovladače

Jako potvrzení o tom, že je Snap připravený na **přijímání signálu**, se světelný kroužek stane oranžovým a uskuteční jedno otočení podle dvojitého toku.

POZOR! *Táto doba čekání* trvá 3 minuty.

Po dobu této fáze se stlačením jakéhokoliv tlačítka dálkového ovladače přeruší **režim přijímání**

přijem signálu od digestoře



střední logo vypnuté + oranžový světelný kroužek

6.2

UKONČETE PŘIDRUŽENÍ SNAPU K DIGESTOŘI

Na ukončení fáze přidružení stačí nastavit **digestoř jako Senzor** (další informace najdete v návodu na použití vaší digestoře Elica); Snap se automaticky přidruží.

Jako potvrzení o úspěšném přidružení se světelný kroužek stane zeleným (a uskuteční jedno *otočení podle dvojitého toku*) a Snap vydá dva zvukové signály.

úspěšné přidružení digestoře



ústřední logo vypnuté + zelený světelný kroužek

funkce link



střední logo oranžové + světelný kroužek vypnutý

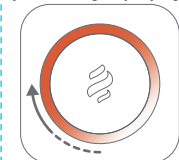
Na ukončení fáze připojení Snapu ke **CLOUDU** vyberte **odeslat** do aplikace. Dodržujte poslední pokyny aplikace a počkejte 90 sekund.

Zelený bodík zůstává zelený; zobrazí se světelná stopa v dolní části; nejprve je oranžová, potom zelená; to je potvrzením úspěšného připojení.

Jako potvrzení o úspěšném vykonání postupu se světelný kroužek stane zeleným a Snap vydá dva zvukové signály.

POZOR!
V případě, že nedošlo k připojení se světelný kroužek stane červeným a Snap vydá jeden zvukový signál. **Dodržujte pokyny aplikace na opětovnou realizaci postupu.**

problémy s připojením ke cloudu



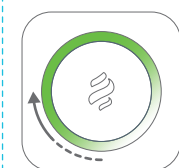
střední logo vypnuté + světelný kroužek červený

čekání na světelný signál



zelený bodík na světelném kroužku + oranžová stopa a potom zelená stopa v dolní části

postup připojení ok




střední logo vypnuté + světelný kroužek zelený


7_Jak to funguje


ZÁKLADNÍ TECHNOLOGIE SNAPU

Snap je prvním inteligentním zařízením s třemi senzory, které nepřetržitým způsobem snímají kvalitu vzduchu, vlhkost a teplotu. Snap může být automaticky anebo manuálně aktivován. Snap spustí motor v režimu odsávání a zabezpečí dokonalé vyvětrání (výměnu vzduchu). Získáte stejný výsledek, jako kdybyste otevřeli okno, ale bez žádné ztráty tepla či energie a bez obavy, že se do vnitřního prostoru může dostat hmyz či jiní nežádoucí hosté. Záruka snížené energetické spotřeby je vždy zabezpečená.

TŘI SENZORY

 AIR QUALITY SENSOR (senzor kvality vzduchu)
Snímá výskyt znečišťujících činitelů (např. VOC, t.j. těkavých organických sloučenin, které se uvolňují z dýmu, čisticích prostředků, sprejů, stavebních materiálů a spalin a výparů z vaření).

 HUMIDITY SENSOR (senzor vlhkosti)
Snímá vlhkost způsobenou výparem z vaření anebo z jiných činností a snižuje riziko výskytu bakterií a plísní, které jsou citlivé na velmi vlhké prostředí.

 TEMPERATURE SENSOR (tepelný senzor)
Snímá teplotu s cílem zaručit nejvyšší tepelný komfort a vyhýbat se zbytečnému plýtvání.

MOTOR

Snap je vybavený bezkefovým "brushless" motorem poslední generace, který je schopný zabezpečit sníženou spotřebu (také 7W při maximální odsávací rychlosti).

8_Technická karta Snapu

TECHNICKÉ ÚDAJE

Napájecí Napětí (Vac):	230/50Hz
Spotřeba Výkonu (W):	3 (min. rychlost) - 7 (max. rychlost)
Přítok Vzduchu (m ³ /h):	60 (min. rychlost) - 150 (max. rychlost)
Otáčky (Ot. za min.):	1650±50 (min. rychlost) - 2350±50 (max. rychlost)
Tlak (Pa):	28 (min. rychlost) - 56 (max. rychlost)
Hlučnost (dBA):	47 (min. rychlost) - 60 (max. rychlost)
Hlučnost na 3 m (dBA):	27 (min. rychlost) - 40 (max. rychlost)

SENZORY

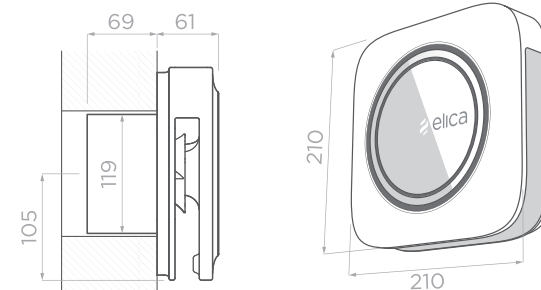
Teplota:	-40°C až +125°C	
Vlhkost:	,0 až 100%	
Kvalita vzduchu:	Vodík (H ₂)	1 až 1000 ppm
	Oxid uhličitý (CO)	5 až 1000 ppm
	Propán (C ₃ H ₈)	3 až 2000 ppm (10% LIE)
	Iso-bután (C ₄ H ₁₀)	5 až 2000 ppm (10% LIE)
	Etanol (C ₂ H ₆ O)	1 až 1000 ppm
	Metán (CH ₄)	200 až 3000 ppm
	Amoniak (NH ₃)	5 až 1000 ppm

SVĚTELNÉ SIGNÁLY

Aktivní Funkce:	RGB CENTRAL LED
Provoz a jiné stavy:	RGB CROWN LED

ROZMĚRY

Šířka:	210 mm
Výška:	210 mm
Hloubka:	61+69 mm
Otvor (Ø):	119 mm



SYSTÉMOVÉ POŽADAVKY

Wi-Fi připojení	
Smartfón anebo Tablet:	s iOS 7 anebo vyššími - s Android 4,03 anebo vyššími

BEZ DRÁTU

Bezpečnost v bezdrátové komunikaci:	otvorené, WEP, WPA2
Wi-Fi připojení aktivní:	802.11 b/g/n @ 2.4GHz
SSID:	neskryté
Wi-Fi připojení firemní:	nepodporované

9_Hlavní funkce

Pět funkcí vám umožňuje nastavit Snap podle vašich osobitých potřeb.

Při prvním spuštění a v jiných okamžicích po dobu provozu je Snap automaticky ve fázi příjmu signálu. To znamená, že se obeznamuje s vaším prostředím prostřednictvím neustálého snímání kvality vzduchu, vlhkosti a teploty. Takto dokáže definovat „ideální situaci“, která se stane referenčními standardy.



AUTOMATIC

Snap se spustí automatickým způsobem kdy je zapotřebí.

Jakmile jeden senzor čte jiné hodnoty než ty, které byly předtím zadané a identifikované jako „ideální situace“, motor se spustí v režimu odsávání.

Praktické fungování

Snap zbavuje prostředí veškerých pachů a znečišťujících látek jako jsou např. prach, pyl, roztoče, znečišťující chemické molekuly které se uvolňují z dýmů, čisticích prostředků, sprejů, stavebních materiálů a kouře či výparů při vaření, nadbytku vlhkosti a možné tvorby škodlivých bakterií a plísní, virů včetně chřipkového viru. Monitoruje teplotu pro zaručení lepšího tepelného komfortu a tím nedochází k zbytečnému plýtvání tepla.

Doporučeno

Abyste měli vždy jistotu, že máte kvalitu vzduchu a maximální výkon a bez žádných starostí.



DETOX

Snap se aktivuje v případě výskytu nežádoucího pachu či znečišťujících činitelů.

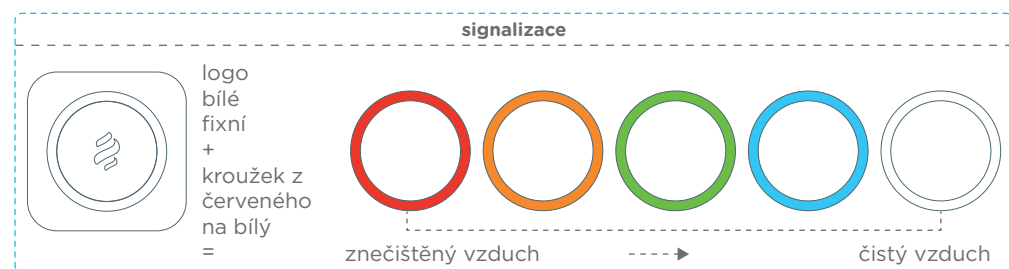
Jako senzor kvality vzduchu čte jiné hodnoty než to, co bylo předtím nahrané a identifikované jako „ideální situace“, motor se spustí v režimu odsávání.

Praktické fungování

Soustřeďuje se na kvalitu vzduchu; zbavuje prostředí všech pachů a znečišťujících látek jako např. prachu, pylu, roztočí, znečišťujících chemikálií z dýmu, sprejů, čisticích prostředků, laků, spalin a výparů z vaření.

Doporučeno

Pokud je vzduch znečištěn nežádoucími pachy a kouřem, nadbytečnými výparů při vaření a z čisticích prostředků i jiných nepříjemných znečišťujících látek.



DRY

Snap se aktivuje při výskytu značného stupně vlhkosti.

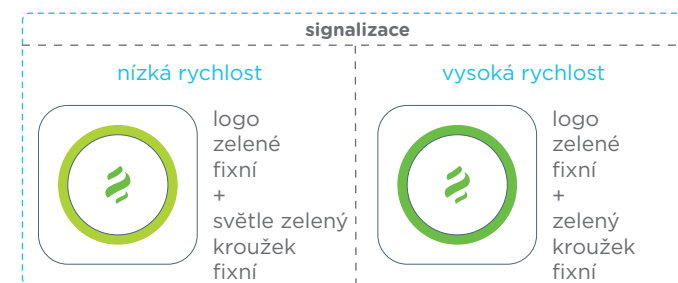
Pokud jeden ze senzorů detekuje jiné hodnoty než ty které byly předtím zaregistrované a identifikované jako „ideální situace“ motor se aktivuje na režim odsávání.

Co dělá

Soustřeďuje se na kontrolu vlhkosti a případně aktivuje funkci výměny vzduchu a tím snižuje možnost vysrážení vody a plísní. Podporuje vaše zdraví a harmonizuje vaše prostředí.

Doporučeno

Pokud se stane, že je v místnosti značné množství výparů a kde nelze zaručit výměnu vzduchu krátkodobě nebo dlouhodobě (např.: na cestách nebo v zavírací době).



MANUAL

Snap sa aktivuje na základě vašeho povelu.

Pokud potřebujete vaši místnost vyvětrat, Snap můžete nastavit na minimální nebo maximální rychlost.

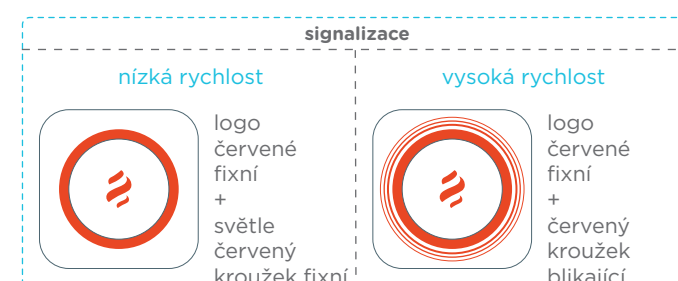


Co dělá

Vymění vzduch v místnosti 25m² za pouhých 30min.

Doporučeno

Pokud potřebujete aktivovat Snap podle vašich požadavků.



LINK

Snap se aktivuje spojitě s vaší digestoří Elica.

Jakmile senzor digestoře detekuje přítomnost kouře a intenzivních pachů, Snap se aktivuje automaticky zesílením účinku odsávání.

Co dělá

Odstraňuje nežádoucí pachy mnohem rychleji e v kuchyni obnoví skoro okamžitě optimální podmínky.

Doporučeno

Pro zesílení výkonu vaší digestoře v obzvláště náročných situacích při vaření.



Pozor!

Tuto funkci můžete aktivovat pouze pokud máte digestoř Elica Sense kterou lze připojit ke Snapu. Systém Stream vám dovoluje propojit Snap s digestoří a varnou deskou: navštivte webovou stránku www.elica.com, abyste našli shodnou škálu a zjistili prodejce, který je vám nejbližší.

10_Speciální funkce

Některé hlavní funkce jsou přiřčeny k praktickým funkcím a vymyšleny tak, aby vám pomohli mnohem jednodušší a funkčnější interakci se Snapem.

SVĚTLA

Světelný kroužek Snapu se může používat na osvětlení interiéru anebo na vytvoření zvláštní atmosféry. Můžete se rozhodnout, zda zapnout anebo vypnout kroužek, zvýšit nebo snížit světelnost a vytvořit romantickou či relaxační atmosféru pomocí chromoterapie (zvolením specifické barvy nebo „nálady“). Tato funkce může být aktivována přes aplikaci Snapu (Snap App) anebo dálkovým ovladačem.

RELAX MODE

Tento režim je vhodný na situace maximálního oddechu a umožňuje přizpůsobení chodu Snapu. Při rozhovorech s přáteli nebo jednoduše, když sedíte na pohovce před dobrým filmem, Snap aktivuje svůj motor, nebo cítí potřebu zlepšit kvalitu vzduchu; můžete regulovat jeho zásah tak, že tlumíte jeho rychlost a zajistíte optimální výkon z hlediska odsávání a hlučnosti. Tento režim je dostupný při funkcích **Automatic**, **Dry** a **Detox**. Tento speciální režim se automaticky deaktivuje při změně funkce nebo po 12 hodinách a Snap se vrací na režim standardního provozu. Tato funkce může být aktivovaná přes aplikaci Snapu (Snap App) anebo přes dálkové ovládání.

AKTIVOVÁNÍ/DEAKTIVOVÁNÍ ZVUKU POMOCÍ DÁLKOVÉHO OVLADAČE

Je možné aktivovat anebo deaktivovat zvukovou zprávu, jakmile se spustí funkce skrze dálkový ovladač.

ŘÍZENÍ VÍCERÝCH SNAPŮ SOUČASNĚ

Přinášejte pohodlí do každého prostoru; nainstalujte Snap v kuchyni, obývací místnosti anebo kanceláři; díky možnosti „vytvořit skupinu“ můžete jednoduše aktivovat/deaktivovat jednu funkci ve více Snapech současně. Zelený anebo červený indikátor upozorní na to, že různé Snapy ve skupině pracují synchronizovaným způsobem podle vašich pokynů anebo že se jeden Snap odpojil od skupiny, nebo je řízený jiným uživatelem nebo z nějakého jiného anomálního důvodu.

Tato funkce může být aktivována skze aplikaci Snapu (Snap App).

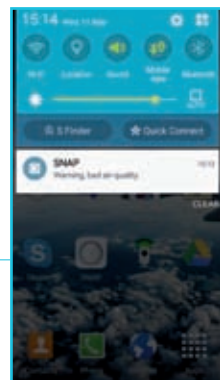
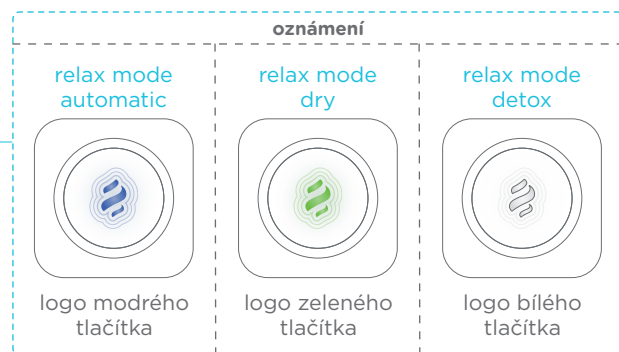
SDÍLET SNAP S JINÝMI UŽIVATELI

Rozhodněte se zda vést nebo sdílet s jinými uživateli Snapem zjištěné hodnoty vzduchu.

Tuto funkci lze aktivovat pomocí aplikace SnapApp.

PŘÍJEM ZPRÁV

Rozhodněte se zda aktivovat/deaktivovat zobrazení zprávy na vašem smartphonu, který vám ohlásí špatnou kvalitu vzduchu vašeho prostředí. Tuto funkci lze aktivovat pomocí aplikace Snap (Snap App).



11_Kontrola Snapu

Snap může být řízený přes aplikaci Snap (Snap App) anebo přes dálkový ovladač, který je součástí výbavy.

11.1

APLIKACE SNAPU (SNAP APP)

Aplikace umožňuje přizpůsobení konfigurace a optimalizování výkonů Snapu. Pomocí intuitivního rozhraní můžete mít vždy pod kontrolou hodnoty související s kvalitou vzduchu, vlhkostí a teplotou; mimo toho můžete všeobecně ovládat Snap, přijímat zprávy o kvalitě vzduchu, aktivovat funkce a mít přístup k mnohým službám, bezplatným aktualizacím a novým funkcím.

Aplikace Snapu (Snap App) funguje se smartphony poslední generace. Je kompatibilní se zařízeními iOS7 a vyššími anebo Android 4.03 a vyššími.

11.1.2

JAK AKTIVOVAT HLAVNÍ FUNKCE SKRZE APLIKACI SNAP APP

AUTOMATIC

Snap se spustí automatickým způsobem jen pokud je zapotřebí. Na aktivaci této funkce vyberte povel „**aktivovat funkci**“ v příslušné kartě. Karta příslušné funkce mění barvu (z bílé na modrou) na potvrzení úspěšné aktivace.

DETOX

Snap se aktivuje v případě výskytu nežádoucího pachy či znečišťujících činitelů.

Na aktivaci této funkce vyberte povel „**aktivovat funkci**“ v příslušné kartě. Karta příslušné funkce mění barvu (z bílé na modrou) na potvrzení úspěšné aktivace.

DRY

Snap se aktivuje v případě vysoké míry vlhkosti.

Na aktivaci této funkce vyberte povel „**aktivovat funkci**“ v příslušné kartě. Karta příslušné funkce mění barvu (z bílé na modrou) na potvrzení úspěšné aktivace.

MANUAL

Snap se aktivuje na základě vašeho příkazu.

Na aktivaci této funkce vyberte „**Spustit Min**“ anebo „**Spustit Max**“ v příslušné kartě (podle toho, zda si přejete aktivovat minimální anebo maximální rychlost odsávání). Karta mění barvu (z bílé na červenou) na potvrzení úspěšné aktivace. Barevná karta znamená, že je v tom daném okamžiku aktivována určitá specifická funkce.

LINK

Snap se aktivuje ve spojitosti s vaší digestoří Elica.

Pozor! Tuto funkci můžete aktivovat také, pokud disponujete digestoří Elica, která se dá spojit se Snapem.

Na aktivaci funkce slouží tato cesta: **HLAVNÍ STRÁNKA » OBRAZOVKA JEDNOTLIVÉHO SNAPU » NASTAVENÍ » ŘÍZENÍ » LINK a aktivování funkce**. Po úspěšné aktivaci můžete vyhledat danou funkci v obrazovce jednotlivého Snapu spolu s ostatními funkcemi. Na aktivaci této funkce zvolte „aktivovat funkci“ v příslušné kartě. Karta příslušné funkce mění barvu (z bílé na oranžovou) na potvrzení úspěšné aktivace.

11.1.3

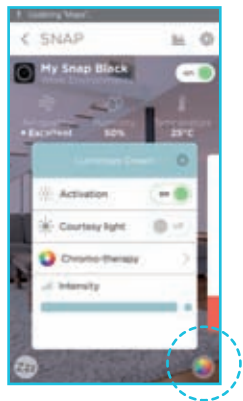
JAK AKTIVOVAT OSOBITÉ FUNKCE PŘES APLIKACI SNAP APP

SVĚTLA

K sekci **kontroly světél světelného kroužku** přistupujeme tak, že stiskneme **tlačítko dole vpravo**.

Příslušné okno umožňuje přístup k těmto možnostem:

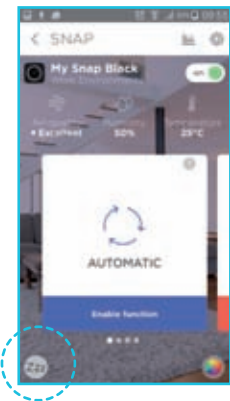
- _Zapnutí
- _Osvětlení interiéru
- _Chromoterapie
- _Intenzita



RELAX MODE

Zabezpečuje optimální výkon z hlediska odsávání a hlučnosti.

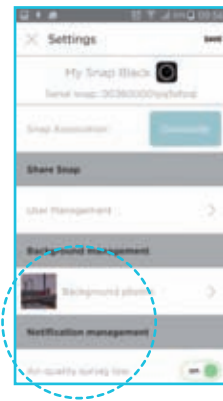
Na aktivaci této možnosti stiskněte **tlačítko dole vlevo**.



ŘÍZENÍ NOTIFIKACÍ

Aktivujte/deaktivujte zobrazení zprávy v smartphonu s informací o případné špatné kvalitě vzduchu v daném prostoru.

Na aktivaci funkce slouží tato cesta: **HLAVNÍ STRÁNKA » OBRAZOVKA JEDNOTLIVÉHO SNAPU » NASTAVENÍ » AKTIVACI NOTIFIKACÍ » ON/OFF**



VYTVOŘENÍ SKUPINY

Tato funkce umožňuje řízení vícerych Snapů současně.

_Na vytvoření nové skupiny slouží tato cesta:

HLAVNÍ STRÁNKA » TLAČÍTKO + NAHOŘE VPRAVO » VYTVOŘIT NOVOU SKUPINU

_Zadejte název skupiny a vyberte, které Snapy si přejete vložit.

_Od tohoto okamžiku si můžete zvolit, zda si přejete zobrazit každý Snap anebo jeden z vašich skupin.



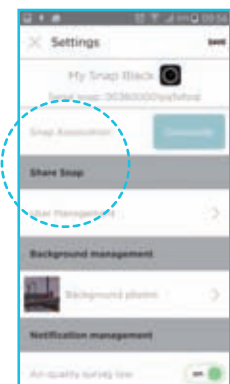
SDÍLET SNAP

Tato funkce dovoluje podílet se o Snap s jinými uživateli.

_Pro aktivaci této funkce sledujte tuto cestu:

HLAVNÍ STRÁNKA » OBRAZOVKA JEDNOTLIVÉHO SNAPU » NASTAVENÍ » SDÍLET SNAP » ŘÍZENÍ UŽIVATELŮ » tlačítko nahoře vpravo (inseriré icona) » POZVAT NOVÉHO UŽIVATELE

_Zadejte e-mailovou adresu uživatele, kterého si přejete autorizovat v rámci sdílení (adresa, která se používá ve fázi registrace a vytvoření profilu).



11.2

OVLADAČ

Dálkový ovladač má moderní a ergonomický design a umožňuje ovládání Snapu z každého rohu místnosti. Sklo a tlačítka jsou stylovými a elegantními prvky a zároveň zaručují rychlou a přesnou volbu různých možností.

11.2.1

JAK AKTIVOVAT HLAVNÍ FUNKCE PŘES DÁLKOVÉ OVLÁDÁNÍ

ÚSPORNÝ REŽIM
Jedním rychlým dotykem (1 sek.) se aktivuje **úsporný režim** a deaktivují se všechny funkce.
ON-OFF
Třemi rychlými dotyky (1 sek.) po sobě se Snap úplně vypne. Jedním rychlým dotykem (1 sek.) se Snap znovu zapne.

DETOX
Snap se aktivuje v případě výskytu nežádoucího pachu či znečišťujících číidel.
*Na aktivování/deaktivování režimu **relax mode** vyberte znovu funkci, dokud je aktivní.*

AUTOMATIC
Snap se spustí automatickým způsobem jakmile je zapotřebí.
*Na aktivování/deaktivování režimu **relax mode** vyberte znovu funkci, dokud je aktivní.*

DRY
Snap sa aktivuje v případě vysoké míry vlhkosti.
*Na aktivování/deaktivování režimu **relax mode** vyberte znovu funkci, dokud je aktivní.*

MANUAL
Snap sa aktivuje na základě vašeho povelu.

MIN
MAX

LINK
Snap se aktivuje ve spojitosti s vaší digestoří Elica.
*Pozor!
Tuto funkci můžete aktivovat také, pokud disponujete digestoří Elica, která se dá spojit se Snapem.*

11.2.2

JAK AKTIVOVAT OSOBITÉ FUNKCE SKRZE DÁLKOVÉ OVLÁDÁNÍ

DIMMER
Jedním rychlým dotykem se světelný kroužek vypne.
Jedním delším dotykem se nastavuje světelná intenzita.

WHITE RING
Rozsvítí světelný kroužek Snapu (bílá barva).

RGB CONTROL
Jedním rychlým dotykem umožňuje výběr jedné z přednastavených barev.
Jedním delším dotykem umožňuje výběr jedné z přednastavených mood/nálad.

RELAX MODE
Zabezpečuje optimální výkon z hlediska odsávání a hlučnosti. Na aktivování této volby opětovně vyberte funkci (Automatic, Dry, Detox), dokud je aktivní.

11.2.3

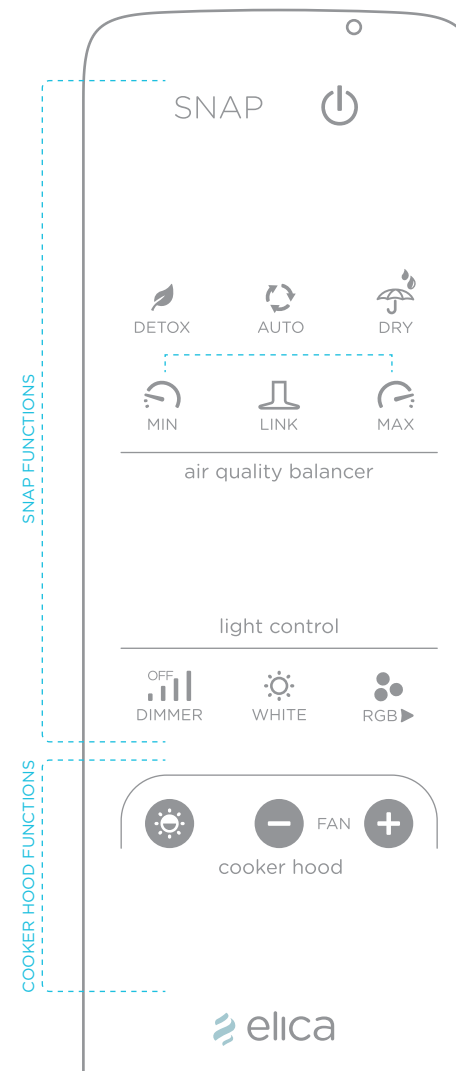
OVLÁDÁNÍ DIGESTOŘE

Tyto funkce řídí digestoř Elica Sense, spojitelné se Snapem (v případě kompatibility se Snapem).

LIGHT CONTROL DIGESTOŘE
Jedním rychlým dotykem se aktivují světla digestoře směřující na varnou desku.
Jedním delším dotykem se aktivují světla okolo digestoře.

FAN - DECREASE
Jedním delším dotykem se snižuje rychlost odsávání digestoře.

FAN - INCREASE
Jedním delším dotykem se zvyšuje rychlost odsávání digestoře.



SNAP
air quality balancer

VÍTAJTE VO SVETE SNAP!

Ďalej uvádzame všetky potrebné informácie na inštaláciu Snapu, stiahnutie aplikácie, zaregistrovanie produktu a jeho konfiguráciu. Nasledujúce kroky vám umožňujú ovládať na diaľke váš Snap a využiť jeho inovatívne funkcie a služby, aj keď nie ste doma.

OBSAH

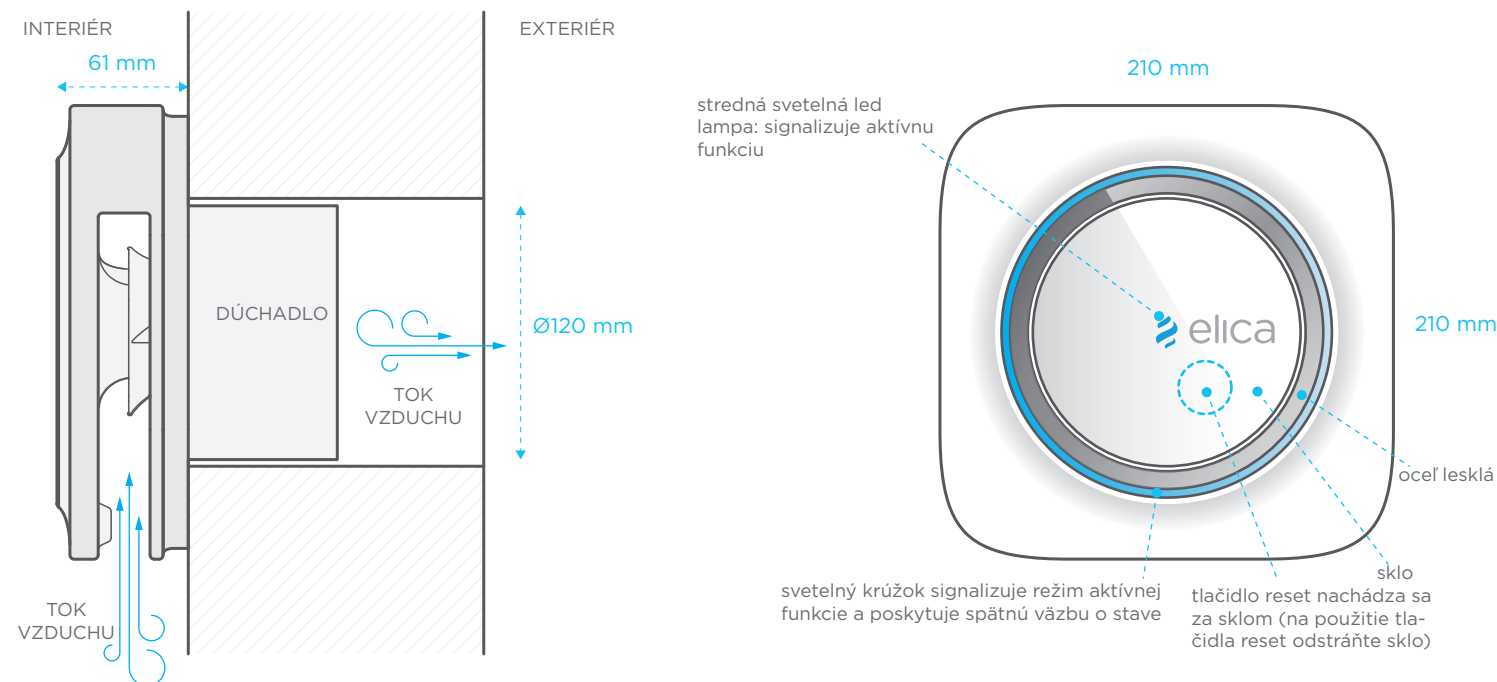
1_PRED INŠTALÁCIU	3
2_KDE NAINŠTALOVAŤ SNAP	3
3_AKO SA PRIPRAVIŤ NA INŠTALÁCIU SNAPU	4
4A_INŠTALAČNÝ POSTUP SO SKRYTÝM NAPÁJACÍM KÁBLOM	5
4B_INŠTALAČNÝ POSTUP S VIDITELNÝM KÁBLOM	9
5_PRVÉ KONFIGUROVANIE	14
5.1_PRIDRUŽENIE SNAPU K DIALKOVÉMU OVLÁDANIU	14
5.2_KONFIGUROVANIE APLIKÁCIE SNAPU A PRIPOJENIE KU CLOUDU	15
6_PRIDRUŽENIE SNAPU K DIGESTORU	17
7_AKO TO FUNGUJE	18
8_TECHNICKÁ KARTA SNAPU	19
9_HLAVNE FUNKCIE	20
10_OSOBITNE FUNKCIE	22
11_KONTROLA SNAPU	23
11.1_APLIKÁCIA SNAP	23
11.2_OVLÁDAČ	25

OBSAH BALENIA



1_Pred inštaláciou

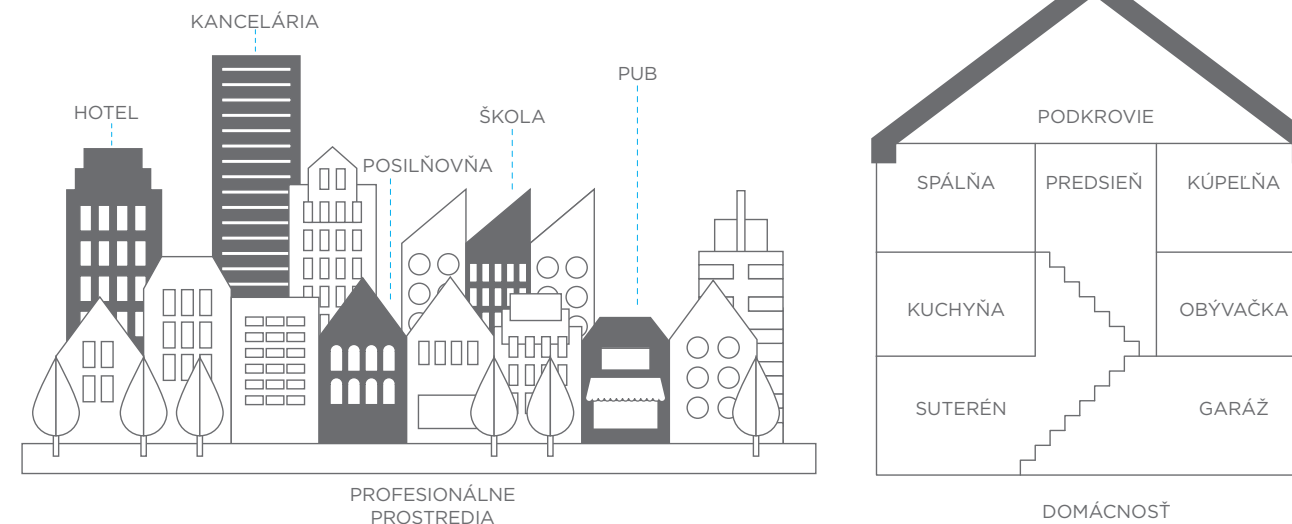
Pre správnu prevádzku musí byť Snap spojený s vonkajšou časťou budovy prostredníctvom otvoru o priemere 120 mm a prepojený k elektrickej sieti.



2_Kde nainštalovať Snap

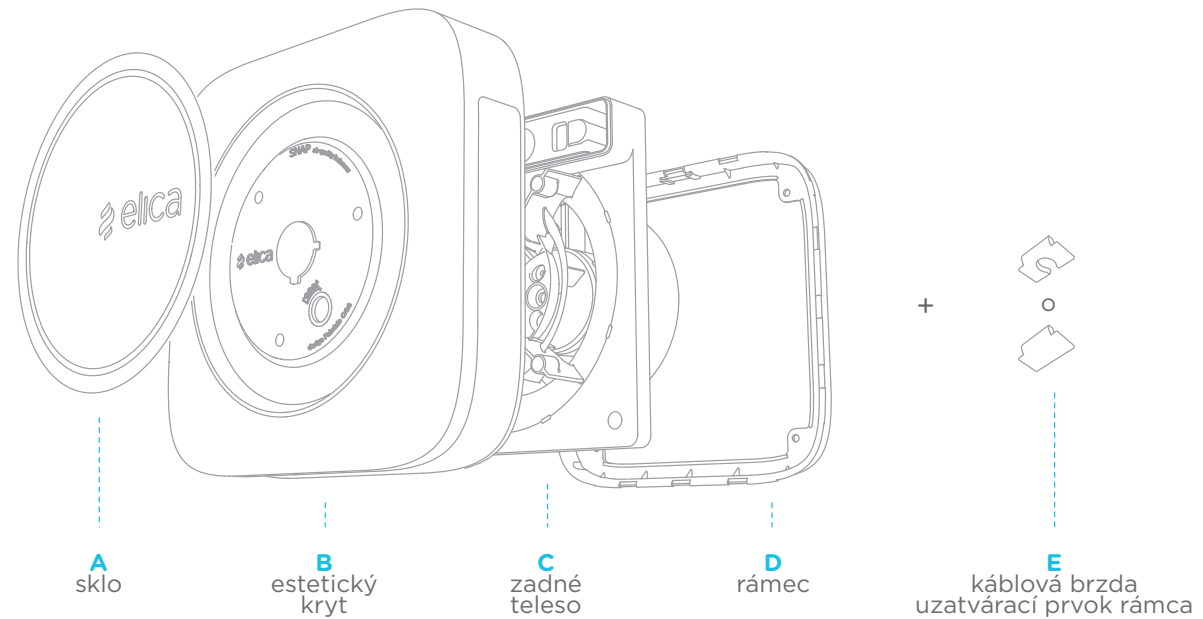
Snap bol navrhnutý pre domácnosť a verejné priestory. Vďaka svojim pokročilým funkciám prináša konkrétne výhody do všetkých prostredí, kde je nainštalovaný. Odporúča sa, okrem iného, na:

- akékoľvek poschodie, vrátane podkrovia a rekonštruovaných suterénov
- kuchyňu
- kúpeľňu
- obývačku
- spálňu
- kanceláriu



3_Ako sa pripraviť na inštaláciu Snapu

PRVKY SNAPU



POŽIADAVKY NA INŠTALÁCIU



VYBER SI NAJVHODNEJŠIE RIEŠENIE

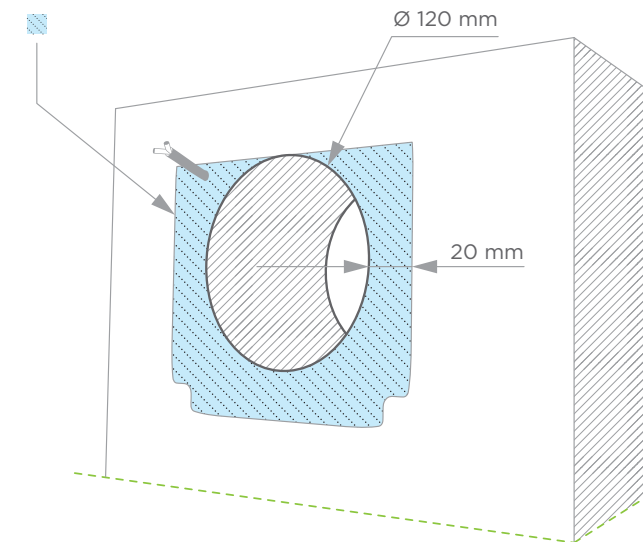
Snap možno nainštalovať so skrytým alebo viditeľným káblom (napájanie do elektrickej siete). Vyber si najvhodnejšie riešenie pre tvoje potreby.

INŠTALAČNÝ POSTUP SO SKRYTÝM NAPÁJACÍM KÁBLLOM (4A)
INŠTALAČNÝ POSTUP S VIDITELNÝM KÁBLLOM (4B)

4A_Inštalačný postup so skrytým napájacím káblom

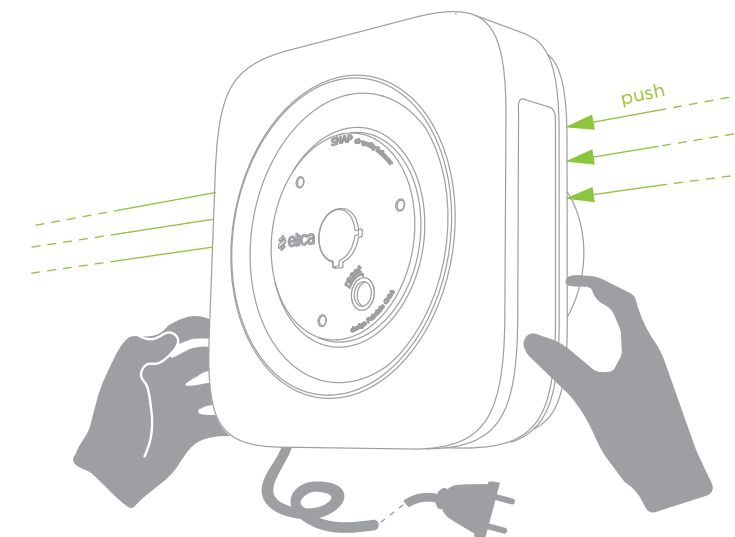
Pred začatím operácie sa uistite, či bola elektrická sieť odpojená cez hlavný vypínač.

1. UROBTE DIERU DO STENY ALEBO POUŽITE UŽ EXISTUJÚCU DIERU
2. ODSTRÁŇTE SKLO OD ESTETICKÉHO KRYTU; JEMNE TLAČTE PO OBVODE, ABY SA SKLO ODPOJIL OD MAGNETOV

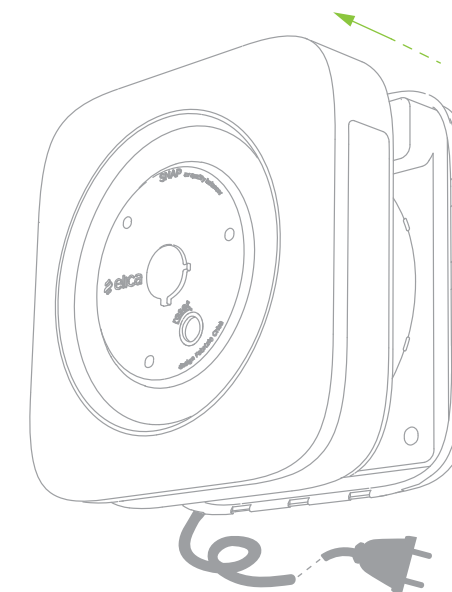


3. ODPOJTE ESTETICKÝ KRYT JEMNÝM STLAČENÍM ZADNEJ PLATNE

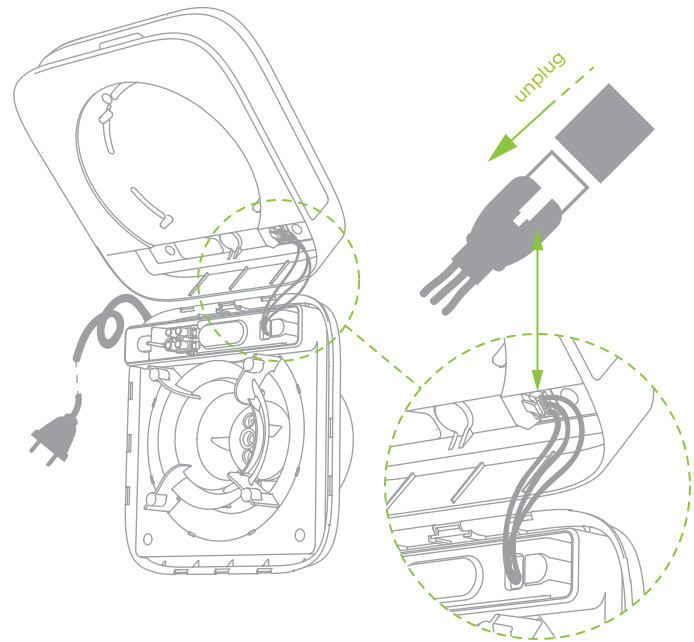
3a



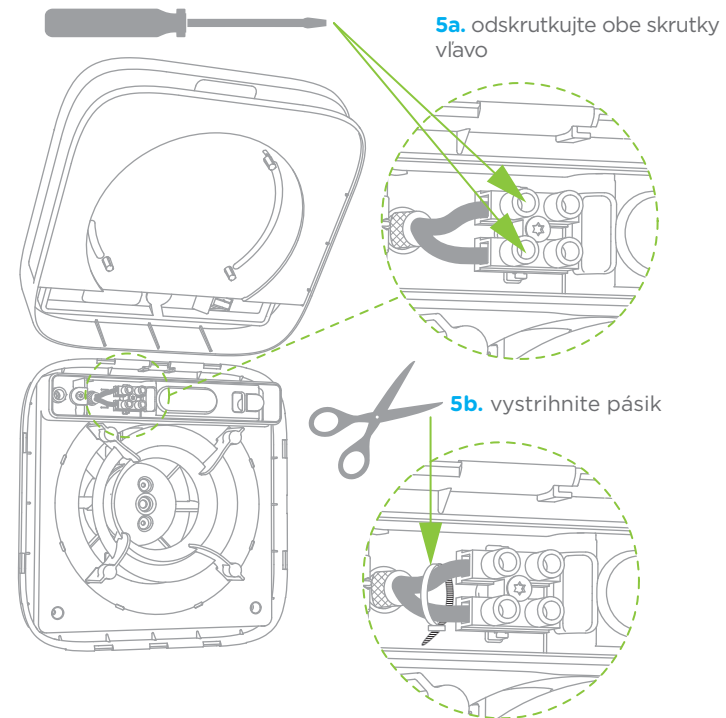
3b



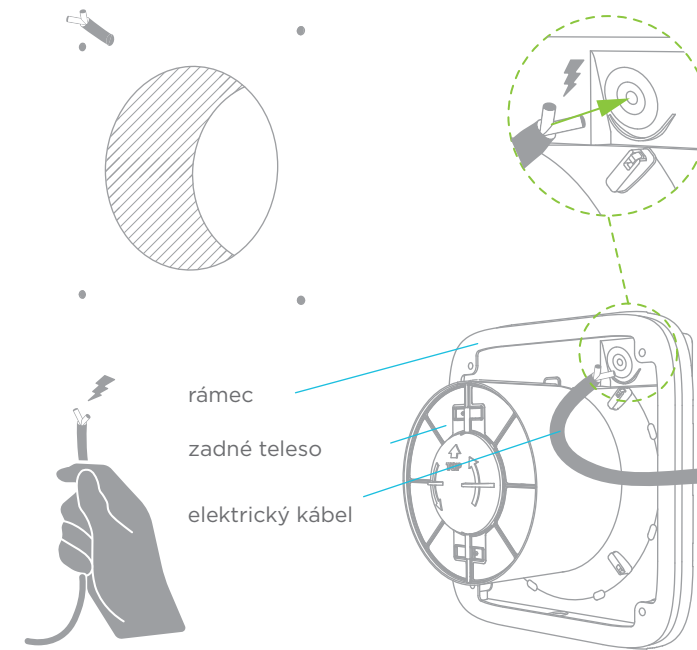
4. ODPOJTE NAPÁJACÍ KÁBEL VO VNÚTORNEJ ČASTI ESTETICKÉHO KRYTU



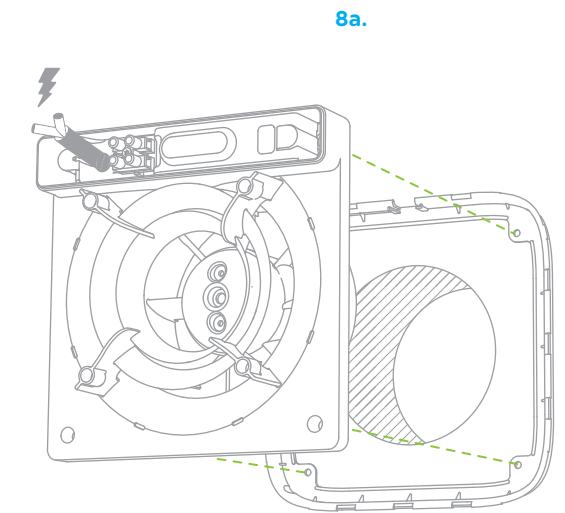
5. ODPOJTE ELEKTRICKÝ KÁBEL, KTORÝ JE SÚČASŤOU VÝBAVY



7. UMIESTNITE RÁMEC ZA ZADNÉ TELESO A ZABEZPEČTE VEDENIE ELEKTRICKÉHO KÁBLA CEZ PRÍSLUŠNÚ DIERU

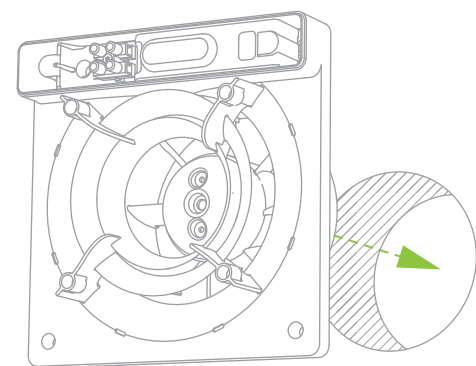


8. UMIESTNITE RÁMEC A ZADNÉ TELESO

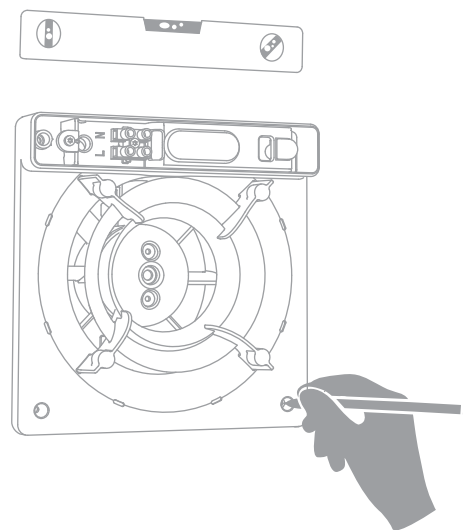


6. PRIPRAVTE VŠETKY POTREBNÉ VECI NA UPEVNIENIE

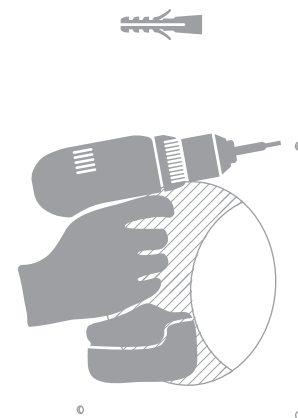
6a. umiestnite zadné teleso na výstupný otvor



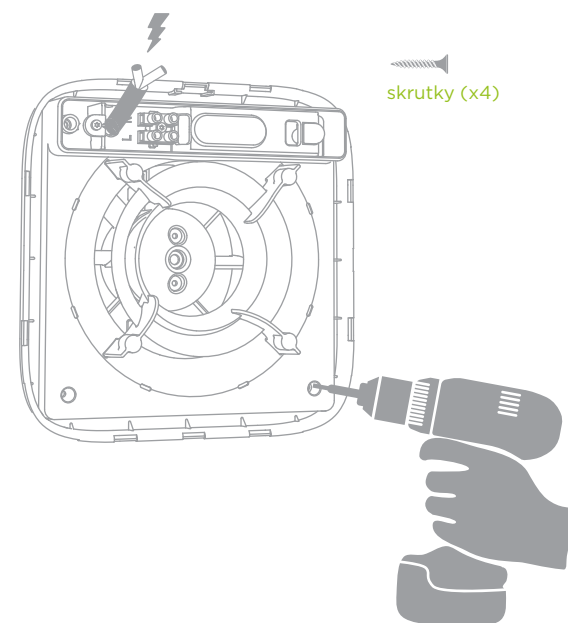
6b. použite zadné teleso ako pomôčku na rysovanie upevňovacích bodov



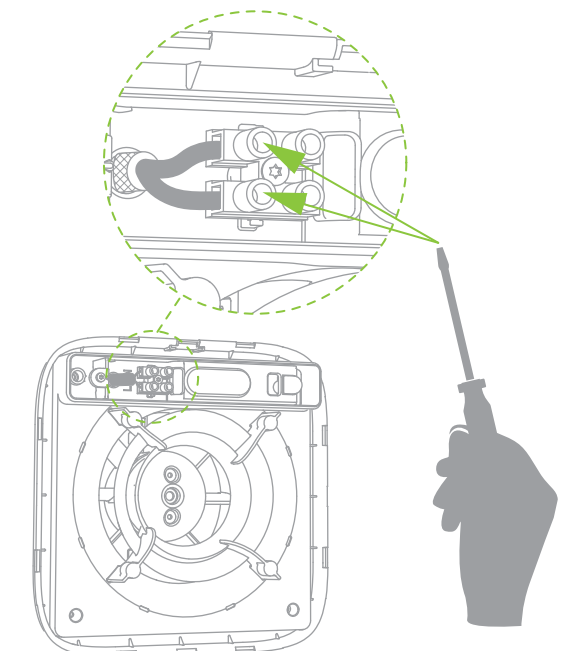
6c. Urobte diery do steny do 4 bodov a vložte hmoždinky



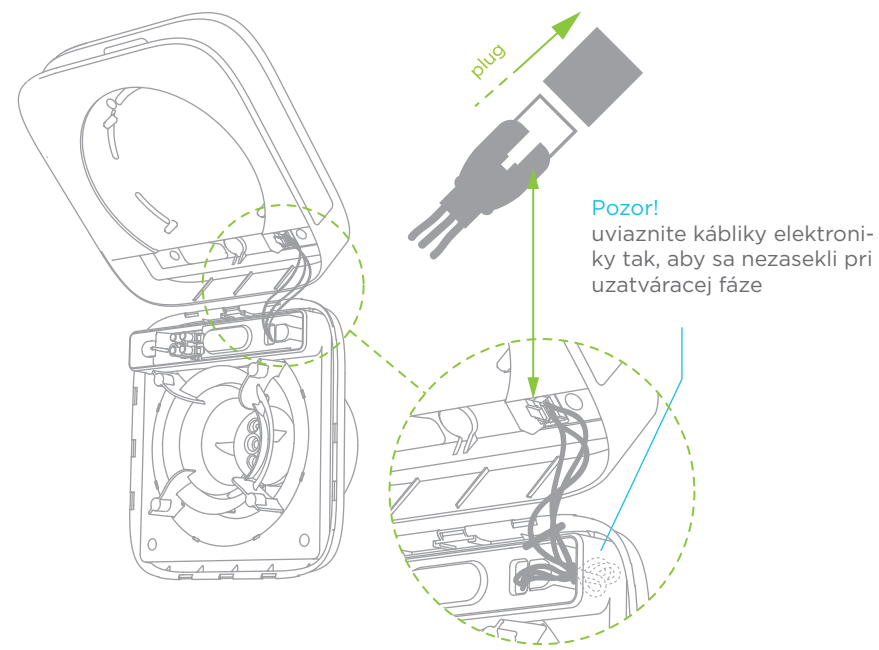
8b. upevnite to na stenu pomocou skrutiek



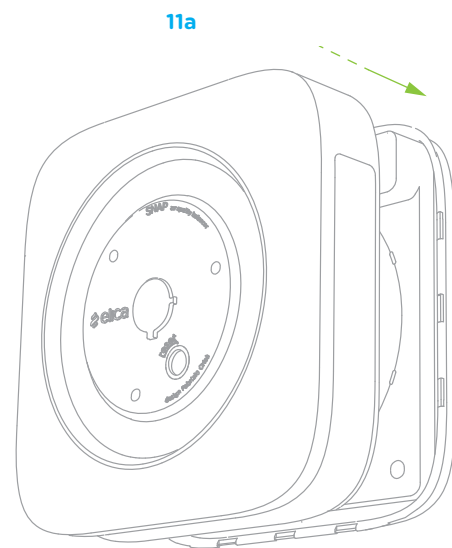
9. ZABEZPEČTE PRIPOJENIE SNAPU S VYBRANÝM KÁBLOM



10. ZNOVU UMIESTNITE ESTETICKÝ KRYT A PRIPOJTE ELEKTRONIKU SNAPU



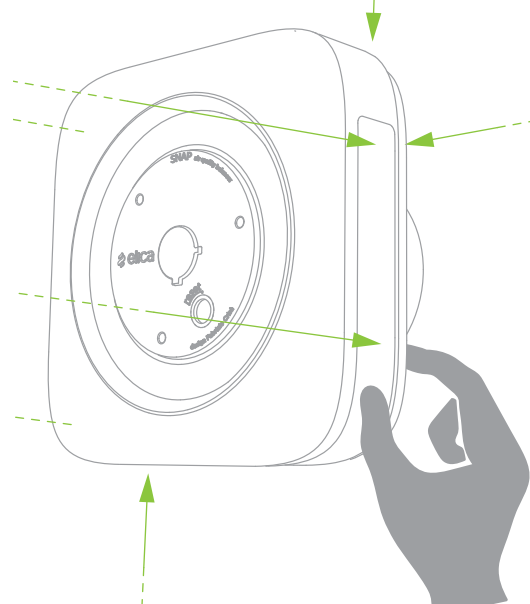
11. PRIPNITE ESTETICKÝ KRYT DO RÁMCA



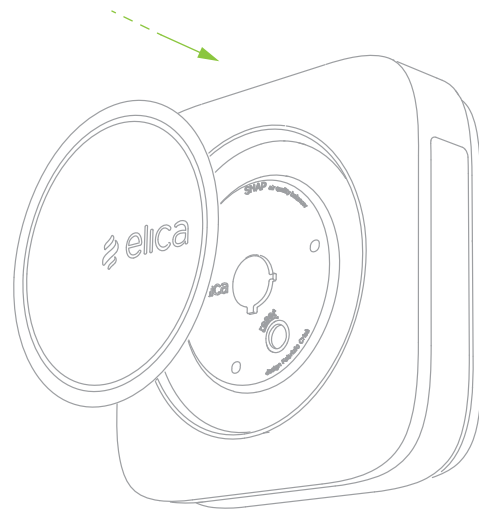
SNAP MÔŽE BYŤ NAPÁJANÝ CEZ ELEKTRICKÚ SIETĚ. TERAZ JE HOTOVÝ NA KONFIGUROVANIE



11b. jemne stlačte po celom obvode

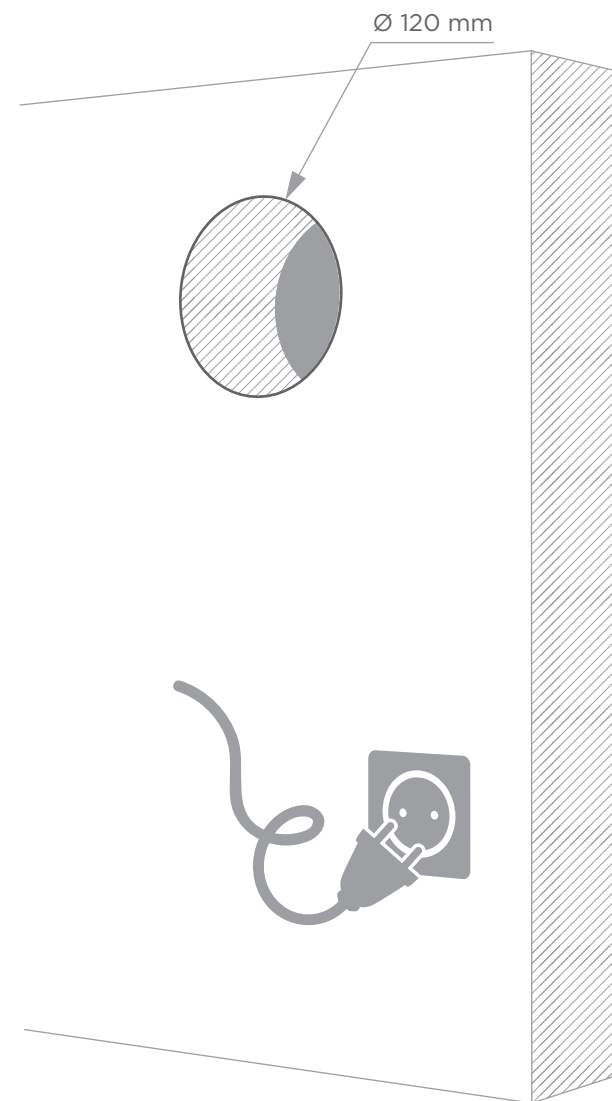


12. UMIESTNITE SKLO SPÄŤ DO ESTETICKÉHO KRYTU



4B_Inštalčný postup s viditeľným káblom

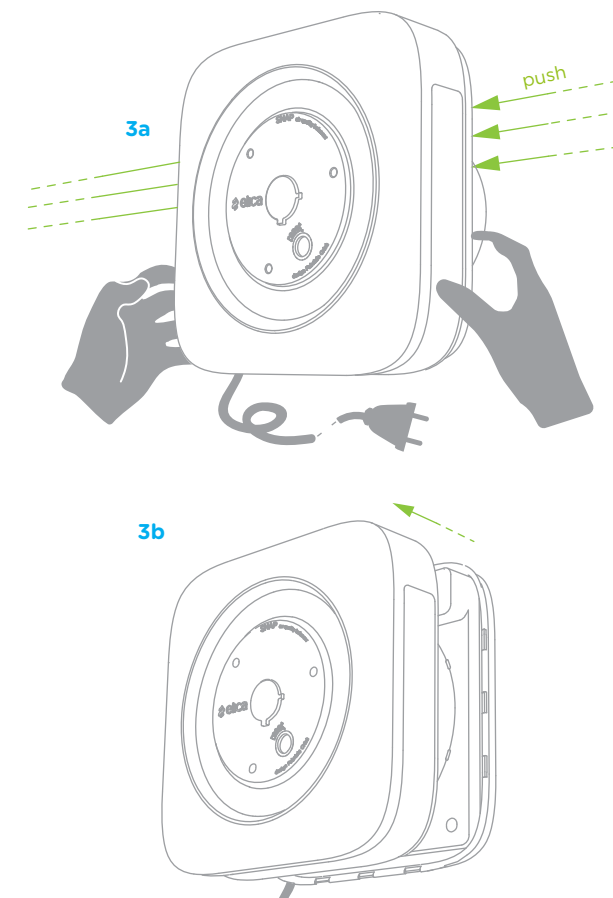
1. UROBTE DIERU DO STENY ALEBO POUŽITE UŽ EXISTUJÚCU DIERU



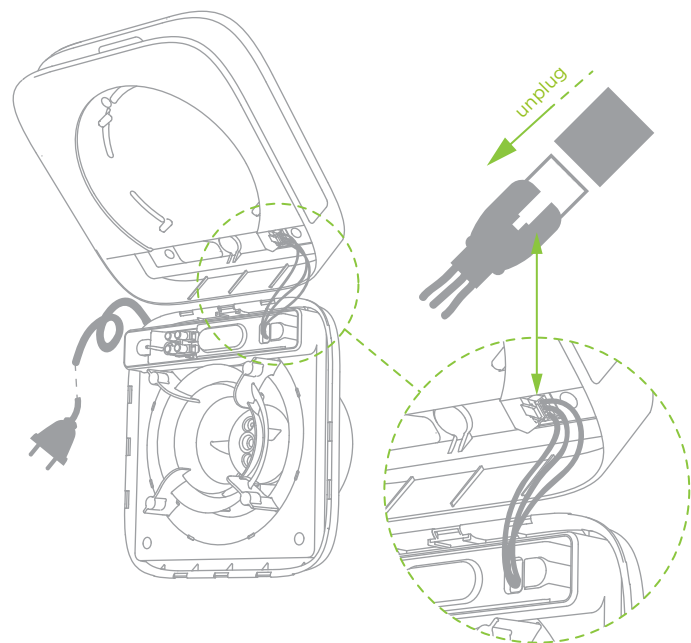
2. ODSTRÁŇTE SKLO OD ESTETICKÉHO KRYTU; JEMNE TLAČTE PO OBVODE, ABY SA SKLO ODPOJILO OD MAGNETOV



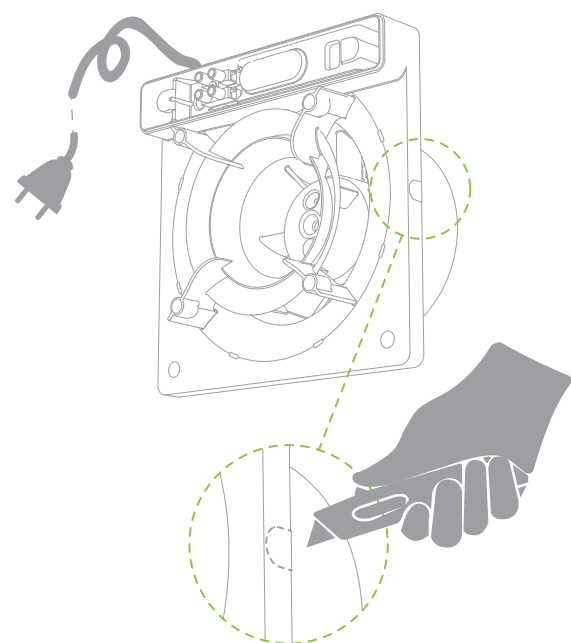
3. ODPOJTE ESTETICKÝ KRYT JEMNÝM STLAČENÍM ZADNEJ PLATNE



4. ODPOJTE NAPÁJACÍ KÁBEL VO VNÚTORNEJ ČASTI ESTETICKÉHO KRYTU

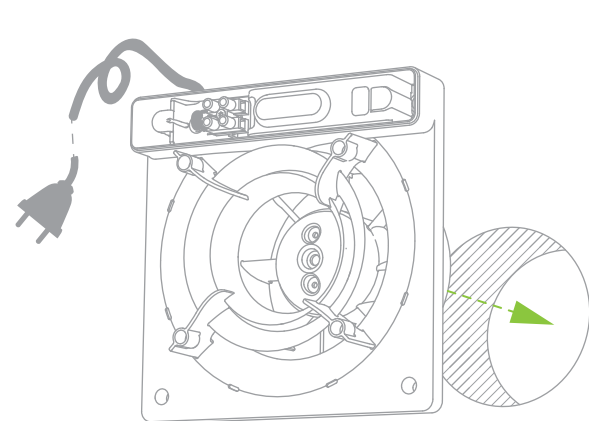


5. VYBERTE, PO KTOREJ STRANE BY MAL BYŤ KÁBEL VEDENÝ, A REZOM PRISPÔBTE ZADNÉ TELESO V PRÍSLUŠNEJ ČASTI

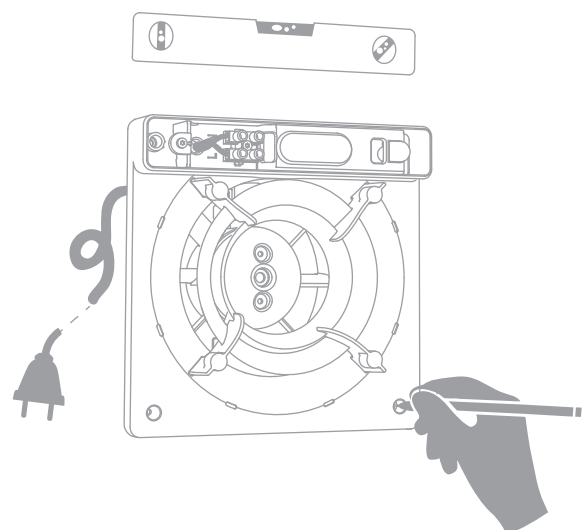


6. PRIPRAVTE VŠETKY POTREBNÉ VECI NA UPEVNIENIE

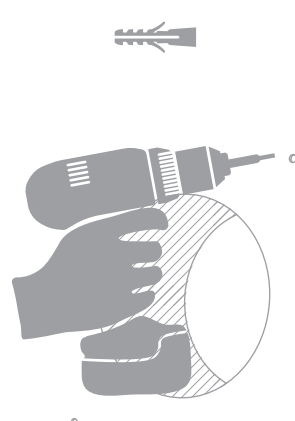
6a. umiestnite zadné teleso na výstupný otvor



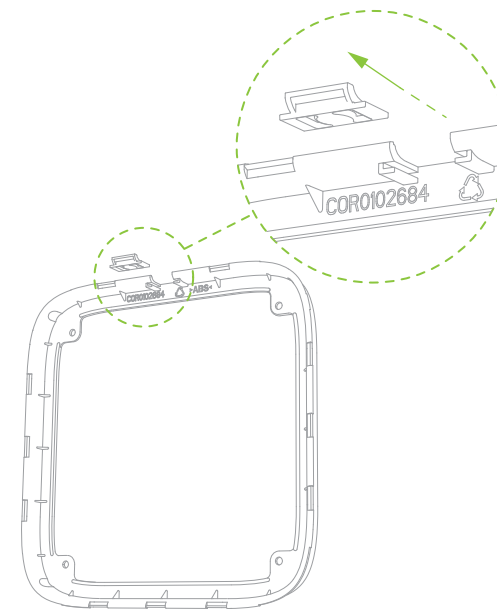
6b. použite zadné teleso ako pomôcku na rysovanie upevňovacích bodov



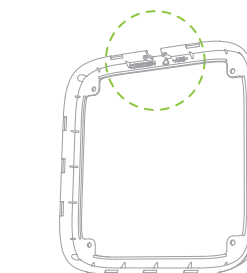
6c. urobte diery do steny do 4 bodov a vložte hmoždinky



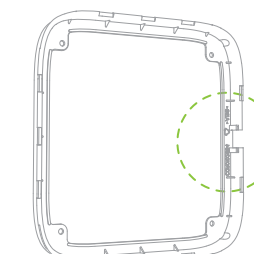
7. VYTIAHNITE UZATVÁRACÍ PRVOK RÁMCA



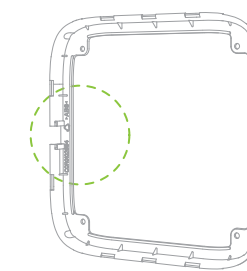
8. UMIESTNITE RÁMEC PODĽA VYBRANÉHO SMERU VEDENIA KÁBLA



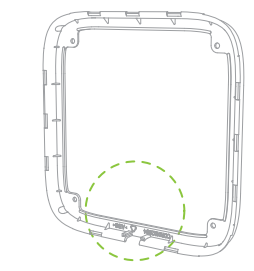
8a. výstup s káblom hore



8b. výstup s káblom vpravo



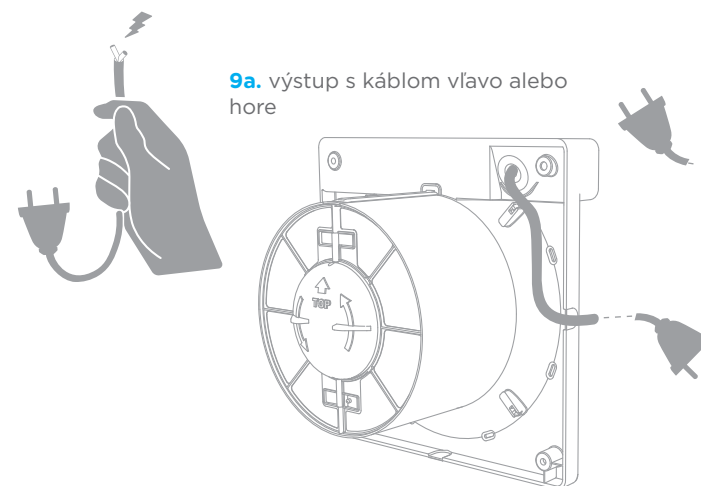
8c. výstup s káblom vľavo



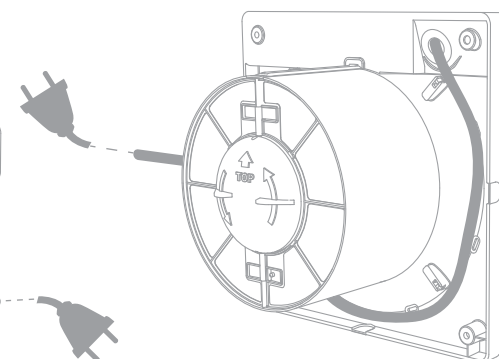
8d. výstup s káblom dole

9. UMIESTNITE ELEKTRICKÝ KÁBEL PODĽA JEDNÉHO Z NASLEDUJÚCICH RIEŠENÍ:

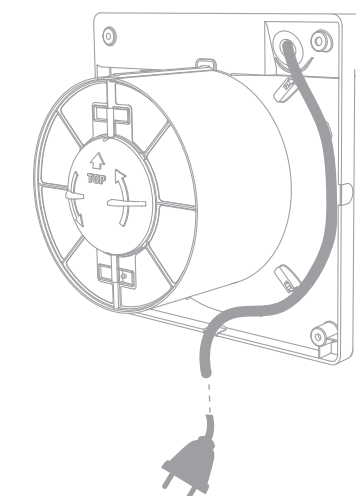
9a. výstup s káblom vľavo alebo hore



9b. výstup s káblom vpravo

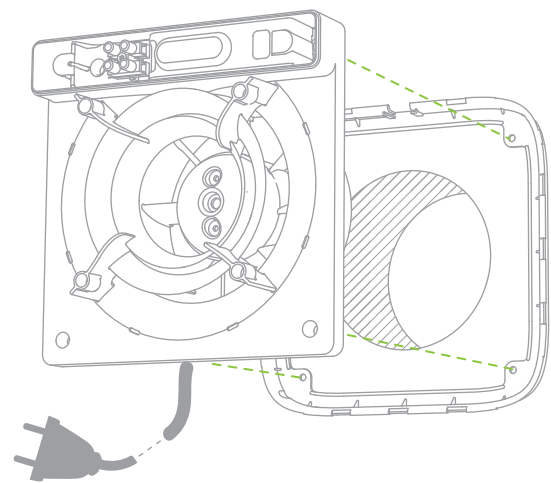


9c. výstup s káblom dole

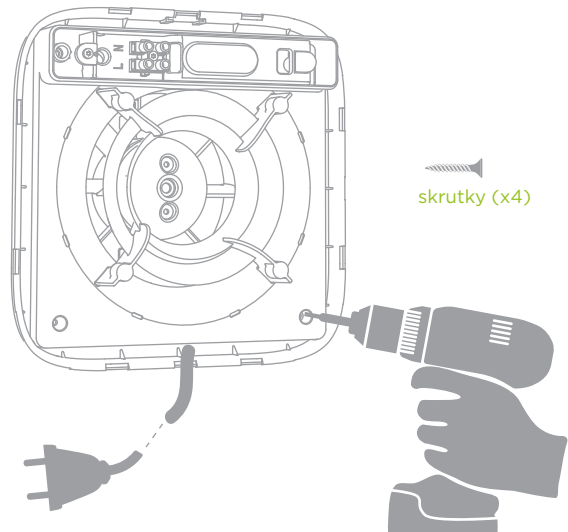


10. UMIESTNITE RÁMEC A ZADNÉ TELESO

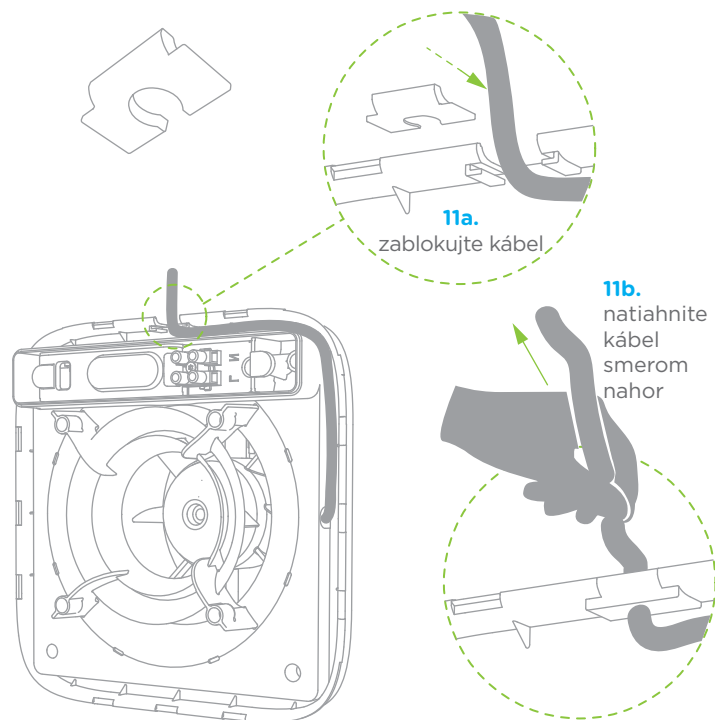
10a.



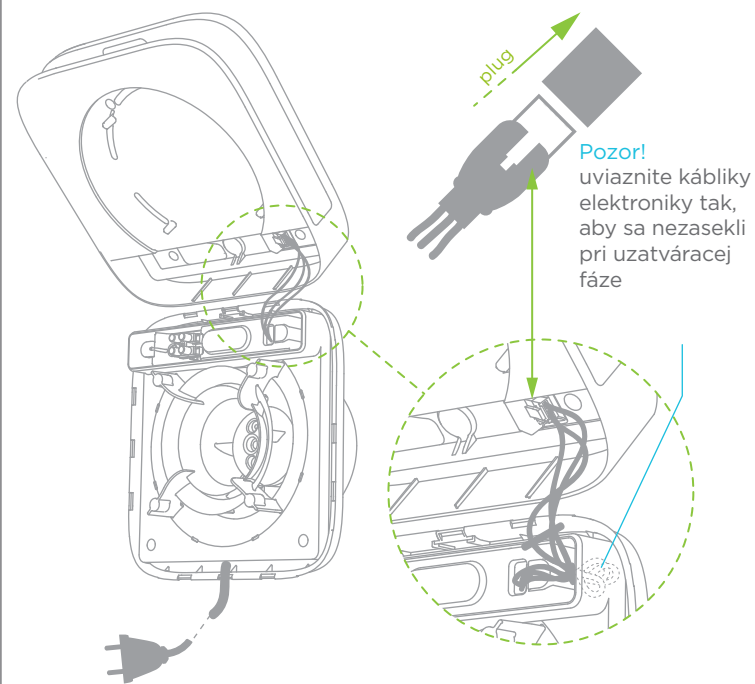
10b. upevnite to na stenu pomocou skrutiek



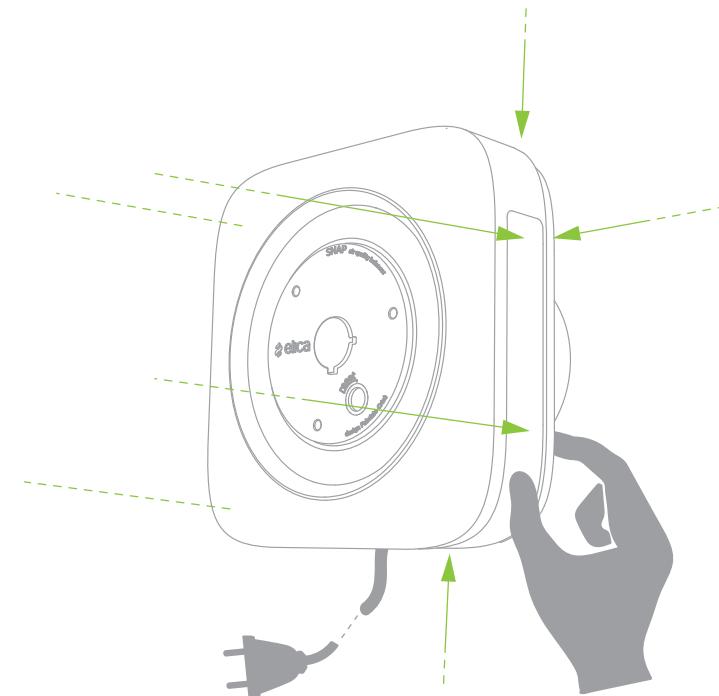
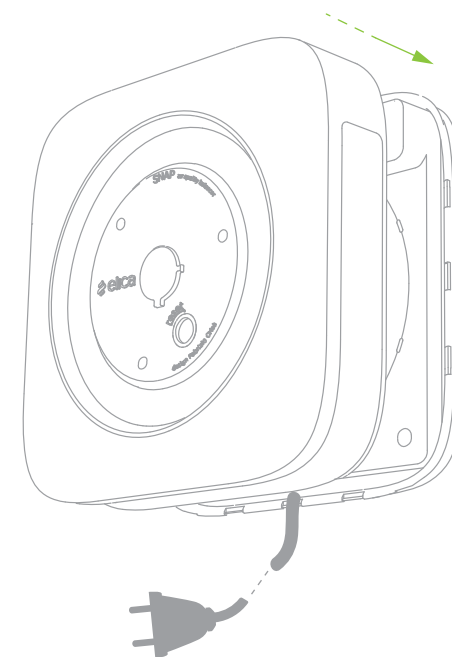
11. VLOŽTE KÁBLOVÚ BRZDU, KTORÁ JE SÚČASŤOU VÝBAVY



12. ZNOVU UMIESTNITE ESTETICKÝ KRYT A PRIPOJTE ELEKTRONIKU SNAPU



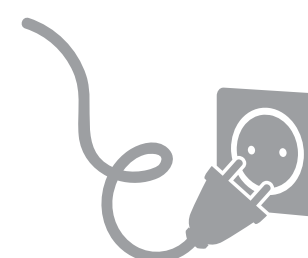
13. PRIPNITE ESTETICKÝ KRYT DO RÁMCA. JEMNE STLÁČAJTE PO CELOM OBVODE



14. UMIESTNITE SKLO SPÄŤ DO ESTETICKÉHO KRYTU



15. PRIPOJTE KÁBEL K ELEKTRICKEJ ZÁSUVKE



SNAP JE HOTOVÝ NA KONFIGUROVANIE



5_Prvé konfigurovanie

Po prvom prepojení k elektrickej sieti Snap uskutoční nastavenie viditeľným spôsobom prostredníctvom svetelnej spätnej väzby ústrednej led lampy a svetelného krúžku. Po ukončení týchto krokov sa Snap pripravuje na ďalšie fázy pridruzenia.

5.1 PRIDRUŽENIE SNAPU K DIALKOVÉMU OVLÁDANIU

5.1.1 NASTAVTE SNAP DO FÁZY PRIJÍMANIA SIGNÁLU CEZ DIALKOVÉ OVLÁDANIE

Pri prvom zapnutí je Snap automaticky nastavený vo **fáze príjmu signálu** počas 5 minút. Keď sa svetelný krúžok stane oranžovým, Snap signalizuje, že je hotový na pridruzenie.

Ak uplynulo 5 minút bez interakcie so Snapom, resp. ak si prajete pridružiť diaľkové ovládanie neskôr než pri prvom zapnutí, môžete aktivovať **fázu príjmu signálu** dvomi rozličnými spôsobmi: **a** a **b**



a

rýchlym stlačením (1 sek.) tlačidla **reset** pod sklom Snapu



b

prostredníctvom sekcie **reset** v aplikácii; k tejto sekcii sa dostanete touto cestou: Hlavná stránka/Obrazovka jednotlivého Snapu/Nastavenia/Reset Snapu/Pridruzenie diaľkového ovládania a digestora/Spustiť „reset“ diaľkového ovládania



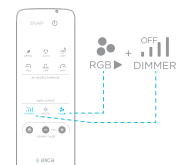
príjem signálu diaľkového ovládania

ústredné logo vypnuté + oranžový svetelný krúžok

Keď sa svetelný krúžok stane oranžovým, Snap signalizuje, že je hotový na pridruzenie. **POZOR!** V prípade predošle pridružených diaľkových ovládačov oba režimy (a a b) vymažú predchádzajúce pridruzenia.

5.1.2 UKONČITE PRIDRUŽENIE SNAPU K DIALKOVÉMU OVLÁDANIU

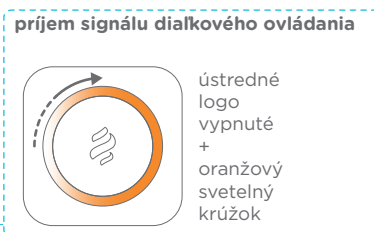
Na ukončenie **fázy pridruzenia Snapu** k diaľkovému ovládaniu dlho stláčajte kombináciu tlačidiel **DIMMER + RGB** (>1sec).



Po potvrdení o úspešnom pridružení sa svetelný krúžok stane zeleným a Snap vydá dva zvukové signály.

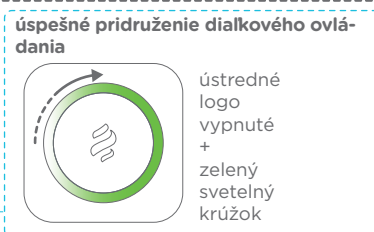
Po pár sekundách sa Snap dostane do **úsporného režimu**; svetelný krúžok sa vypne a ústredná led lampa sa stane bielou.

POZOR! Ak sa neaktivuje žiadny povel, Snap sa vráti do úsporného režimu, resp. do predchádzajúcej nastavenej funkcie. V tomto prípade na pridruzenie diaľkového ovládania bude potrebné dostať Snap späť do fázy príjmu (a to, buď priamym zásahom do Snapu alebo použitím aplikácie).



príjem signálu diaľkového ovládania

ústredné logo vypnuté + oranžový svetelný krúžok



úspešné pridruzenie diaľkového ovládania

ústredné logo vypnuté + zelený svetelný krúžok



úsporný režim

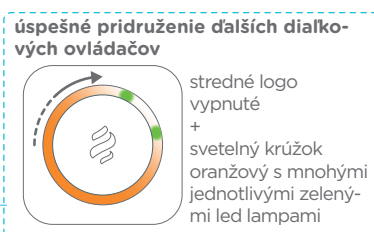
ústredné logo biele + svetelný krúžok vypnutý

5.1.3 PRIDRUŽENIE SNAPU K VIACERÝM DIALKOVÝM OVLÁDAČOM

Ak si prajete pridať nové diaľkové ovládače, použite už pridružený diaľkový ovládač a dlho stlačte kombináciu tlačidiel **ON/OFF + DIMMER** (>1sec) na to, aby sa Snap dostal do fázy pridruzenia nového diaľkového ovládača.

Svetelný krúžok sa stane oranžovým a v jeho vnútri sa zobrazia mnohé zelené led lampičky (toľko lampičiek, koľko je diaľkových ovládačov už pridružených k Snapu).

Na ukončenie fázy pridruzenia diaľkového ovládača postupujte podľa 5.1.2



úspešné pridruzenie ďalších diaľkových ovládačov

stredné logo vypnuté + svetelný krúžok oranžový s mnohými jednotlivými zelenými led lampami

5.2 KONFIGUROVANIE APLIKÁCIE SNAPU A PRIPOJENIE KU CLOUDU

Pred začatím postupu odporúčame:

- a_ Získajte meno SSID a heslo služby Wi-Fi, ak si prajete použiť túto aplikáciu na pripojenie Snapu.
- b_ Treba mať aktívnu e-mailovú schránku, do ktorej sa bude posilať potvrdzovací kód na použitie pri prihlasovaní.

Ďalej uplatnite nasledujúci postup:

5.2.1 STIAHNITE SI APLIKÁCIU

Nainštalujte aplikáciu (Snap, Air quality Balancer) na svojom smartfóne alebo tablete. Vyhľadajte Snap App na **PLAY STORE** pre *Android* a **APP STORE** pre *iOS*.

5.2.2 VYTVORTE ÚČET

Po spustení aplikácie postupujte podľa uvedených krokov na **registráciu** a vytvorenie vlastného účtu. Je potrebné zadať meno, priezvisko, e-mailovú adresu a heslo (aspoň 8 znakov; z toho aspoň jeden znak veľký, jeden malý a jedna číslica). Es: Rossi2015). Po ukončení registrácie bude zaslaná jedna e-mailová správa na zadanú adresu; táto e-mailová správa bude obsahovať potvrdzovací kód, ktorý bude treba zadať do aplikácie. Ak nie je e-mailová správa vo vašej *doručenej* pošte, pozrite sa pre istotu na *spamovú schránku*. Registrácia je možná i cez vlastný *facebookový* profil.

Po ukončení registrácie zvolte spôsob použitia svojho Snapu:
a_ Wi-Fi model: jediná možná konfigurácia
> pripojenie cez Wi-Fi
b_ Wi-Fi model + SIM: dve možné konfigurácie; vyberte z:
> pripojenie cez Wi-Fi
> pripojenie cez dátovú SIM kartu

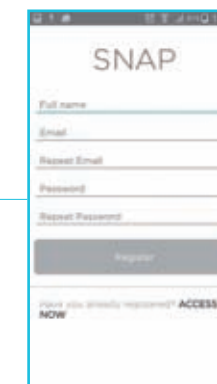
POZOR! Od tejto chvíle nikdy neuzatvárajte aplikáciu.

5.2.3 PRIPRAVTE SNAP NA PRIAME SPOJENIE CEZ SMARTFÓN ALEBO TABLET

Priame spojenie možno aktivovať dvoma rôznymi spôsobmi:
a_ Dlhším stlačením **tlačidla reset** pod sklom Snapu (>5sek. – kým nepočujete zvukový signál a kým nevidíte hore popísanú svetelnú spätnú väzbu).
b_ Prostredníctvom diaľkového ovládania: dlhším stlačením kombinácie tlačidiel **ON/OFF + RGB** (>1sek.).

Po potvrdení toho, že je Snap pripravený na priame spojenie, sa oranžová svetelná bodka začne točiť v smere hodinových ručičiek okolo krúžku.

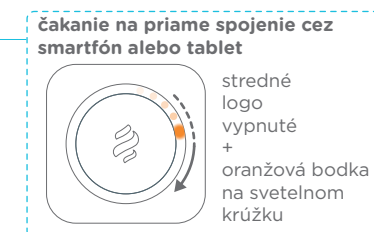
POZOR! Od aktivácie fázy príjmu signálu zostane Snap počas 20 min. v stave „čakania na nasledujúci povel“. Počas tejto fázy sa stlačením ľubovoľného tlačidla deaktivuje stav „čakania na nasledujúci povel“ a Snap sa vracia do predchádzajúcej nastavenej funkcie.



a stlačením tlačidla reset



b prostredníctvom diaľkového ovládania



čakanie na priame spojenie cez smartfón alebo tablet

stredné logo vypnuté + oranžová bodka na svetelnom krúžku

5.2.4

DOKONČITE PRIDRUŽENIE PRIAME PRIPOJENIE SNAPU K SMART-FÓNU ALEBO TABLETU

Na uskutočnenie priameho pripojenia sa vráťte k svojmu smartfónu alebo tabletu, aktivujte Wi-Fi pripojenie a pripojte sa k sieti SNAP_XXXX.

Svetelná bodka sa stane zelenou a dva zvukové signály potvrdia úspešné pridruženie.

5.2.5

PRIPOJENIE KU CLOUDU

Teraz je Snap pripravený na pripojenie ku cloudu.

Ak ste si vybrali Wi-Fi pripojenie, dodržujte postup 5.2.5.A

Ak ste si vybrali pripojenie cez dátovú SIM kartu, dodržujte postup 5.2.5.B

5.2.5.A

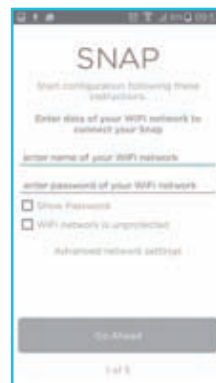
WI-FI PRIPOJENIE

Vráťte sa na aplikáciu a dodržujte pokyny sledujte postup na konfigurácii svojho vlastného Snapu; zadajte:

_Meno SSID a heslo vašej siete

_Názov, ktorý chcete dávať svojmu Snapu

_Požadované údaje na optimalizáciu chodu Snap.



5.2.5.B

PRIPOJENIE CEZ DÁTOVÚ SIM KARTU

Vráťte sa na aplikáciu a dodržujte pokyny sprievodcu na konfiguráciu svojho vlastného Snapu; zadajte:

_Názov, ktorý chcete dávať svojmu Snapu

_Všetky požadované údaje na optimalizáciu chodu Snap.



úspešné priame pripojenie cez smartfón alebo tablet



stredné logo vypnuté + zelená bodka na svetelnom krúžku

6_Pridruženie Snapu k digestoru

Vďaka integrovanej funkcii Link kompatibilné digestory Elica Sense sú schopné aktivovať Snap vtedy, keď úroveň dymu a zápachu prekročí filtrovaciu kapacitu.

Pred začatím fázy pridruženia sa uistite, či je digestor v *úspornom režime* (teda nie vo fáze nasávania).

6.1

NASTAVTE SNAP DO FÁZY PRIJÍMANIA SIGNÁLU OD DIGESTORA

Fázu prijímu signálu možno aktivovať tromi rozličnými spôsobmi:

a_Dvojitém stlačením **tláčidla reset** pod sklom Snapu

b_Cez aplikáciu, v sekcii **reset** Snapu, ktorá je dostupná touto cestou (**HLAVNÁ STRÁNKA > OBRAZOVKA JEDNOTLIVÉHO SNAPU > NASTAVENIA > RESET SNAPU > PRIDRUŽENIE DIALKOVÉHO OVLÁDANIA A DIGESTORA > SPUSTIŤ RESET DIGESTORU**)

c_Prostredníctvom diaľkového ovládania: dlhším stlačením kombinácie tlačidiel **ON/OFF + DRY** (>1sek.).



a

dvojitém stlačením tlačidla reset



b

cez aplikáciu



c

prostredníctvom diaľkového ovládania

Ako potvrdenie o tom, že je Snap pripravený na **prijímanie signálu**, sa svetelný krúžok stane oranžovým a uskutoční jedno otočenie podľa dvojitého toku.

POZOR! **Táto doba čakania** trvá 3 minúty.

Počas tejto fázy sa stlačením akéhokoľvek tlačidla diaľkového ovládača preruší **režim prijímania**

prijem signálu od digestora



stredné logo vypnuté + oranžový svetelný krúžok

6.2

UKONČITE PRIDRUŽENIE SNAPU K DIGESTORU

Na ukončenie fázy pridruženia stačí nastaviť **digestor ako Senzor** (ďalšie informácie nájdete v návode na použitie vášho digestora Elica); Snap sa automaticky pridruží.

Ako potvrdenie o úspešnom pridružení sa svetelný krúžok stane zeleným (a uskutoční jedno otočenie podľa dvojitého toku) a Snap vydá dva zvukové signály.

úspešné pridruženie digestora



ústredné logo vypnuté + zelený svetelný krúžok

funkcia link



stredné logo oranžové

Po niekoľkých sekundách sa Snap automaticky nastaví ako Link. Stredná LED lampa sa stane oranžovou.

POZOR!

Ak nie je spustený žiadny povel, Snap sa vracia do predchádzajúceho režimu/funkcie. Na odstránenie digestora **uskutočnite pridruženie Snapu** a nespustíte žiadny ovládací prvok.

Na ukončenie fázy pripojenia Snapu ku CLOUDU vyberte **odoslať** do aplikácie. Dodržujte posledné pokyny aplikácie a počkajte 90 sekúnd.

Zelená bodka ostáva zelená; zobrazí sa svetelná stopa v dolnej časti; najprv je oranžová, potom zelená; to je potvrdením úspešného pripojenia.

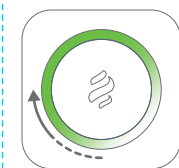
Ako potvrdenie o úspešnom vykonaní postupu sa svetelný krúžok stane zeleným a Snap vydá dva zvukové signály.

čakanie na svetelný signál



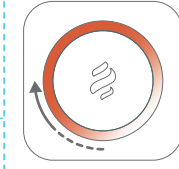
zelená bodka na svetelnom krúžku + oranžová stopa a potom zelená stopa v dolnej časti

postup pripojenia ok



stredné logo vypnuté + svetelný krúžok zelený

problémy s pripojením ku cloudu



stredné logo vypnuté + svetelný krúžok červený

POZOR!
V prípade zlyhania pripojenia sa svetelný krúžok stane červeným a Snap vydá jeden zvukový signál.

Dodržujte pokyny aplikácie na opätovnú realizáciu postupu.

7_Ako to funguje

ZÁKLADNÍ TECHNOLOGIE SNAPU

Snap je prvým inteligentným zariadením s tromi senzormi, ktoré neprestajne snímajú kvalitu vzduchu, vlhkosť a teplotu. Snap môže byť automaticky alebo manuálne aktivovaný. Snap spustí motor v režime odsávania a zabezpečí dokonalé vyvetranie (výmenu vzduchu). Získate rovnaký výsledok, ako keby ste otvorili okná, no bez žiadnej straty tepla či energie a bez obavy, že sa do vnútorného priestoru môže dostať hmyz či iní nežiaduci hostia. Záruka zníženej energetickej spotreby je vždy zabezpečená.

TŘI SENZORY

AIR QUALITY SENSOR (SENZOR KVALITY VZDUCHU)
Sníma výskyt znečisťujúcich čínidiel (napr. VOC, t.j. prchavých organických zlúčenín, ktoré majú svoj pôvod v dyme, čistiacich prostriedkoch, sprejoch, stavebných materiáloch a spalínach z varenia).

HUMIDITY SENSOR (SENZOR VLHKOSTI)
Sníma vlhkosť spôsobenú parami z varenia alebo z iných činností a znižuje riziko výskytu baktérií a plesní, ktoré sú citlivé na veľmi vlhké prostredia.

TEMPERATURE SENSOR (TEPLOTNÝ SENZOR)
Sníma teplotu s cieľom garantovať najvyšší tepelný komfort a vyhnúť sa zbytočnému mrhaniu.

MOTOR

Snap je vybavený bezkefovým motorom poslednej generácie, ktorý je schopný zabezpečiť zníženú spotrebu (iba 7W pri maximálnej odsávacej rýchlosti).

8_Technická karta Snapu

TECHNICKÉ ÚDAJE

Napájacie napätie (Vac):	230/50Hz
Spotreba výkonu (W):	3 (min. rýchlosť) - 7 (max. rýchlosť)
Prietok vzduchu (m ³ /h):	60 (min. rýchlosť) - 150 (max. rýchlosť)
Otáčky (Ot. za min.):	1650±50 (min. rýchlosť) - 2350±50 (max. rýchlosť)
Tlak (Pa)	28 (min. rýchlosť) - 56 (max. rýchlosť)
Hlučnosť (dBA):	47 (min. rýchlosť) - 60 (max. rýchlosť)
Hlučnosť na 3 m (dBA):	27 (min. rýchlosť) - 40 (max. rýchlosť)

SENZORY

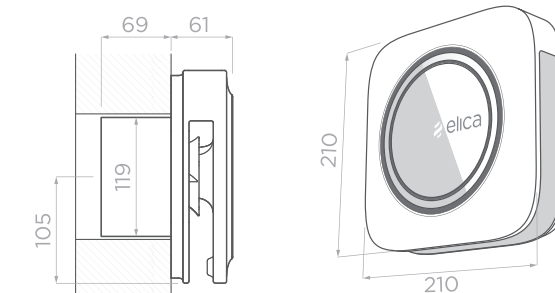
Teplota:	-40°C až +125°C	
Vlhkosť:	0 až 100%	
Kvalita vzduchu:	Vodík (H ₂)	1 až 1000 ppm
	Oxid uhličitý (CO)	5 až 1000 ppm
	Propán (C ₃ H ₈)	3 až 2000 ppm (10% LIE)
	Iso-bután (C ₄ H ₁₀)	5 až 2000 ppm (10% LIE)
	Etanol (C ₂ H ₆ O)	1 až 1000 ppm
	Metán (CH ₄)	200 až 3000 ppm
	Amoniak (NH ₃)	5 až 1000 ppm

SVETELNÉ SIGNÁLY:

Aktívne funkcie:	RGB CENTRAL LED
Prevádzka a iné stavy:	RGB CROWN LED

ROZMERY

Šírka:	210 mm
Výška:	210 mm
Hĺbka:	61+69 mm
Otvor (Ø)	119 mm



SYSTÉMOVÉ POŽIADAVKY

Wi-Fi pripojenie	
Smartfón alebo tablet:	s iOS 7 alebo vyššími - s Android 4,03 alebo vyššími

BEZ DRÔTU

Bezpečnosť v bezdrôtovej komunikácii:	otvorené, WEP, WPA2
Wi-Fi pripojenie aktívne:	802.11 b/g/n @ 2.4GHz
SSID:	neskryté
Wi-Fi pripojenie firemné:	nepodporované

9_Hlavné funkcie

Päť funkcií vám umožňuje nastaviť Snap podľa vašich osobitných potrieb.

Pri prvom spustení a v iných okamihoch počas prevádzky je Snap automaticky vo fáze prijímu signálu. To znamená, že sa oboznamuje s vaším prostredím prostredníctvom neustáleho snímania kvality vzduchu, vlhkosti a teploty. Takto dokáže definovať ideálnu situáciu, ktorá sa stane referenčnými štandardom.



AUTOMATIC

Snap sa spustí automatickým spôsobom iba vtedy, ak je potrebné. Ak jeden senzor sníma iné hodnoty než to, čo bolo vopred nahrané a identifikované ako ideálna situácia, motor sa spustí v režime odsávania.

Praktické Fungovanie

Snap zbavuje prostredie všetkých zápachov a znečisťujúcich látok ako napr. prachu, peľu, roztočů, znečisťujúcich chemikálií z dymu, sprejov, čistiacich prostriedkov, lakov, dymu z varenia, nadmernej vlhkosti a s ňou súvisiaceho potenciálneho rozmnoženia baktérií, plesní, vírusov. Monitoruje teplotu a reguluje výstupný tok vzduchu s cieľom vyhnúť sa zbytočným tepelným výkyvom a mrhaniu energie.

Odporúča sa

Aby ste si boli vždy istí, že máte kvalitný vzduch a najlepšie výkony, bez starostí.



DETOX

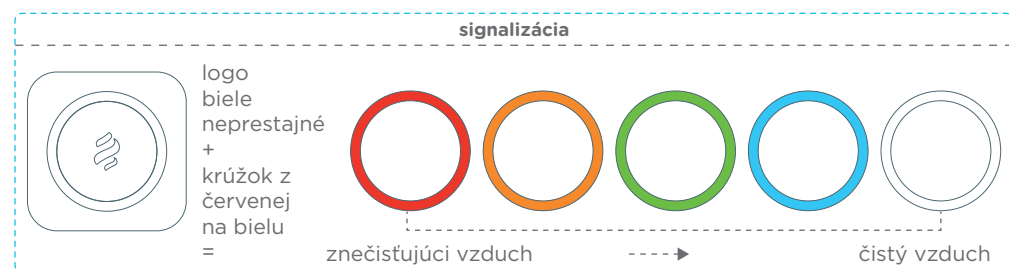
Snap sa aktivuje v prípade výskytu neželaného zápachu či znečisťujúcich činidiel. Ak senzor kvality vzduchu sníma iné hodnoty než to, čo bolo vopred nahrané a identifikované ako „ideálna situácia“, motor sa spustí v režime odsávania.

Praktické Fungovanie

Sústredzuje sa na kvalitu vzduchu; zbavuje prostredie všetkých zápachov a znečisťujúcich látok ako napr. prachu, peľu, roztočů, znečisťujúcich chemikálií z dymu, sprejov, čistiacich prostriedkov, lakov, spalín z varenia.

Odporúča sa

V prípade výskytu neprijemného zápachu či nadmerného zápachu z varenia jedál, dymu, čistiacich prostriedkov alebo iných zdrojov.



DRY

Snap sa aktivuje v prípade vysokej miery vlhkosti. Ak senzor vlhkosti vzduchu sníma iné hodnoty než to, čo bolo vopred nahrané a identifikované ako ideálna situácia, motor sa spustí v režime odsávania.

Praktické Fungovanie

Sústredzuje sa na monitorovanie vlhkosti a v prípade potreby spustí fázu vyvetrávania, čím znižuje riziko vytvorenia kondenzátu a plesní. Chráni vaše zdravie a prostredie okolo vás.

Odporúča sa

V prípade nadmerných pár, v prostrediach bez krátkodobého alebo dlhodobého vetrania (napr. počas ciest alebo uzatváraacej doby).



MANUAL

Snap sa aktivuje na základe vášho povelu. Ak vnímate potrebu vyvetrať priestor, môžete nastaviť Snap na minimálnu alebo maximálnu rýchlosť.



MAX

Praktické Fungovanie

Vymení vzduch v priestore o rozmeroch 25 m2 iba za 30 minút.

Odporúča sa

Keď si želáte spustiť Snap podľa vašich potrieb.



LINK

Snap sa aktivuje v spojitosti s vaším digestorom Elica. Ak snímač na digestore zosníma silný zápach alebo dym, Snap sa automaticky aktivuje e posilní účinnosť odsávania.

Praktické Fungovanie

Odstraňuje neprijemný zápach oveľa rýchlejšie a za niekoľko sekúnd obnoví optimálne podmienky v kuchyni.

Odporúča sa

Na zlepšenie výkonu digestora v náročnejších situáciách pri varení.



Pozor!

Túto funkciu môžete aktivovať iba, ak disponujete digestorom Elica Sense, ktorý sa da spojiť so Snapom. Systém Stream umožňuje pripojenie Snapu k digestoru a varnej doske: informácie o kompatibilných produktových radoch a najbližších predajcoch nájdete na elica.com.

10_Osobitné funkcie

Okrem hlavných funkcií sú aj dostupné tzv. osobitné funkcie, ktoré umožňujú ešte jednoduchšiu a účinnejšiu interakciu so Snapom.

SVETLÁ

Svetelný krúžok Snapu sa môže používať na osvetlenie interiéru alebo na vytvorenie zvláštnej atmosféry. Môžete sa rozhodnúť, či zapnúť alebo vypnúť krúžok, zvýšiť alebo znížiť svetelnosť a vytvoriť romantickú či relaxačnú atmosféru pomocou farboterapie (vybraním špecifickej farby alebo nálady).

Táto funkcia môže byť aktivovaná cez aplikáciu Snap (Snap App) alebo cez diaľkové ovládanie.

RELAX MODE

Tento režim je vhodný na situácie maximálneho oddychu a umožňuje prispôsobenie chodu Snapu. Pri rozhovoroch s priateľmi alebo jednoducho, keď sedíte na pohovke pred dobrým filmom, Snap aktivuje svoj motor, lebo cíti potrebu zlepšiť kvalitu vzduchu; môžete regulovať jeho zásah tak, že tlmíte jeho rýchlosť a zabezpečíte optimálny výkon z hľadiska odsávania a hlučnosti. Tento režim je dostupný pri funkciách **Au-tomatic**, **Dry** a **Detox**.

Tento špeciálny režim sa automaticky deaktivuje pri zmene funkcie alebo po 12 hodinách a Snap sa vracia na režim štandardnej prevádzky. Táto funkcia môže byť aktivovaná cez aplikáciu Snap (Snap App) alebo cez diaľkové ovládanie.

AKTIVOVANIE/DEAKTIVOVANIE ZVUKU POMOCOU DIALKOVÉHO OVLÁDAČA

Je možné aktivovať alebo deaktivovať zvukovú notifikáciu, keď sa spustí funkcia cez diaľkový ovládač.

RIADENIE VIACERÝCH SNAPOV NARAZ

Prinášajte pohodlie do každého priestoru; nainštalujte Snap v kuchyni, obývačke alebo kancelárii; vďaka možnosti **vytvoriť skupinu** môžete jednoducho aktivovať/deaktivovať jednu funkciu vo viacerých Snapoch naraz. Zelená alebo červená fajka upozorní na to, či rôzne Snapy v skupine pracujú synchronizovaným spôsobom podľa vašich pokynov alebo či sa jeden Snap odpojil od skupiny, lebo je riadený iným užívateľom alebo z nejakého iného anomálneho dôvodu.

Táto funkcia môže byť aktivovaná cez aplikáciu Snap (Snap App).

ZDIELANIE SNAPU S ĎALŠÍMI UŽÍVATEĽMI

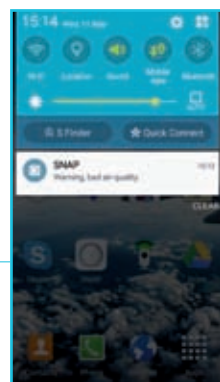
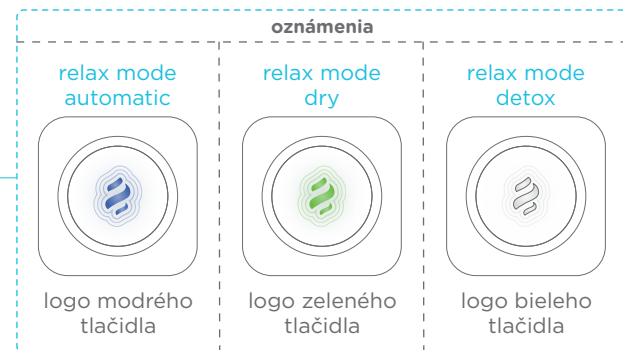
Rozhodnite sa, či chcete manažovať a zdieľať zistené hodnoty vzduchu s ďalšími užívateľmi.

Táto funkcia môže byť aktivovaná cez aplikáciu Snap (Snap App).

TÁTO FUNKCIA SA DÁ AKTIVOVAŤ CEZ APLIKÁCIU SNAP APP

Aktivujte/deaktivujte zobrazenie správy v smartfóne s informáciami o prípadnej zlej kvalite vzduchu v danom priestore.

Táto funkcia môže byť aktivovaná cez aplikáciu Snap (Snap App).



11_Kontrola Snapu

Snap môže byť riadený cez aplikáciu Snap (Snap App) alebo cez diaľkový ovládač, ktorý je súčasťou výbavy.

11.1

APLIKACE SNAPU (SNAP APP)

Aplikácia umožňuje prispôsobenie konfigurácie a optimalizovanie výkonov Snapu. Pomocou intuitívneho rozhrania môžete mať vždy pod kontrolou hodnoty súvisiace s kvalitou vzduchu, vlhkosťou a teplotou; okrem toho môžete vo všeobecnosti ovládať Snap, prijať správy o kvalite vzduchu, aktivovať funkcie a mať prístup k mnohým službám, bezplatným aktualizáciám a novým funkčnostiam.

Aplikácia Snapu (Snap App) funguje so smartfónmi poslednej generácie. Je kompatibilná so zariadeniami *iOS7* a vyššími alebo *Android 4.03* a vyššími.

11.1.2

AKO AKTIVOVAŤ HLAVNÉ FUNKCIE CEZ APLIKÁCIU SNAP APP

AUTOMATIC

Snap sa spustí automatickým spôsobom iba vtedy, ak je potrebné. Na aktivovanie tejto funkcie vyberte povel **aktivovať funkciu** v príslušnej karte. Karta príslušnej funkcie mení farbu (z bielej na modrú) na potvrdenie úspešnej aktivácie.

DETOX

Snap sa aktivuje v prípade výskytu neželaného zápachu či znečisťujúcich číndiel.

Na aktivovanie tejto funkcie vyberte povel **aktivovať funkciu** v príslušnej karte. Karta príslušnej funkcie mení farbu (z bielej na šedú) na potvrdenie úspešnej aktivácie.

DRY

Snap sa aktivuje v prípade vysokej miery vlhkosti.

Na aktivovanie tejto funkcie vyberte povel **aktivovať funkciu** v príslušnej karte. Karta príslušnej funkcie mení farbu (z bielej na zelenú) na potvrdenie úspešnej aktivácie.

MANUAL

Snap sa aktivuje na základe vášho povelu.

Na aktivovanie tejto funkcie vyberte **Spustiť Min** alebo **Spustiť Max** v príslušnej karte (podľa toho, či si prajete aktivovať minimálnu alebo maximálnu rýchlosť odsávania). Karta mení farbu (z bielej na červenú) na potvrdenie úspešnej aktivácie. Farebná karta znamená, že je v tom danom okamihu aktivovaná istá špecifická funkcia.

LINK

Snap sa aktivuje s spojitosti s vaším digestorom Elica.

Pozor! Túto funkciu môžete aktivovať iba, ak disponujete digestorom Elica, ktorý sa da spojiť so Snapom.

Na aktivovanie funkcie slúži táto cesta: **HLAVNÁ STRÁNKA > OBRAZOVKA JEDNOTLIVÉHO SNAPU > NASTAVENIA > RIADENIE > LINK a aktivovanie funkcie**. Po úspešnej aktivácii môžete nájsť danú funkciu v obrazovke jednotlivého Snapu spolu s ostatnými funkciami.

Na aktivovanie tejto funkcie vyberte povel **aktivovať funkciu** v príslušnej karte. Karta príslušnej funkcie mení farbu (z bielej na oranžovú) na potvrdenie úspešnej aktivácie.

11.1.3

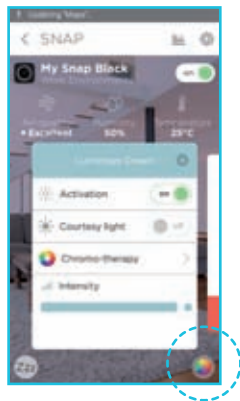
AKO AKTIVOVAŤ OSOBITNÉ FUNKCIE CEZ APLIKÁCIU SNAP APP

SVETLÁ

K sekcii **kontroly svetiel svetelného krúžku** pristupujeme tak, že stlačíme **tlačidlo dole vpravo**.

Príslušné okno umožňuje prístup k týmto možnostiam:

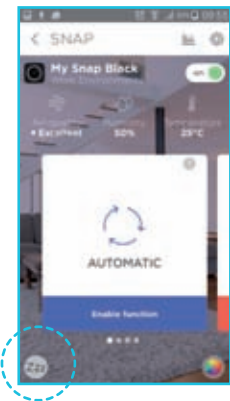
- _Zapnutie
- _Osvetlenie interiéru
- _Farboterapia
- _Intenzita



RELAX MODE

Zabezpečuje optimálny výkon z hľadiska odsávania a hlučnosti.

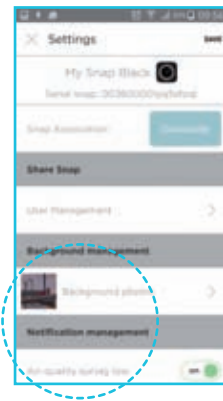
Na aktivovanie tejto možnosti stlačte **tlačidlo dole vľavo**.



RIADENIE NOTIFIKÁCIÍ

Aktivujte/deaktivujte zobrazenie správy v smartfóne s informáciami o prípadnej zlej kvalite vzduchu v danom priestore.

Na aktivovanie funkcie slúži táto cesta: **HLAVNÁ STRÁNKA > OBRAZOVKA JEDNOTLIVÉHO SNAPU > NASTAVENIA > RIADENIE NOTIFIKÁCIÍ > ON/OFF**



VYTVORENIE SKUPINY

Táto funkcia umožňuje riadenie viacerých Snapov naraz.

_Na vytvorenie novej skupiny slúži táto cesta:

HLAVNÁ STRÁNKA > TLAČIDLO + HORE VPRAVO > VYTVORIŤ NOVÚ SKUPINU

_Zadajte názov skupiny a vyberte, ktoré Snapy si prajete vložiť.

_Od tohto okamihu si môžete vybrať, či si prajete zobrazovať každý Snap alebo jeden z vašich skupín.



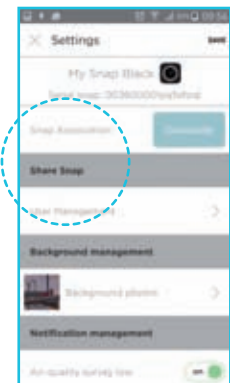
ZDIELAŤ SNAP

Táto funkcia umožňuje zdieľanie Snapu s ďalšími užívateľmi.

_Na aktivovanie funkcie slúži táto cesta:

HLAVNÁ STRÁNKA > OBRAZOVKA JEDNOTLIVÉHO SNAPU > NASTAVENIA > ZDIELAŤ SNAP > RIADENIE UŽÍVATEĽOV > tlačidlo hore vpravo > POZVAŤ NOVÉHO UŽÍVATEĽA

_Zadajte e-mailovú adresu užívateľ, ktorého si prajete autorizovať v rámci zdieľania (adresa, ktorá sa používa vo fáze registrácie a vytvorenia profilu).



11.2

OVLÁDAČ

Dialkový ovládač má moderný a ergonomický dizajn a umožňuje ovládanie Snapu z každého rohu miestnosti. Sklo a tlačidlá sú štýlovými a elegantnými prvkami a zároveň zaručujú rýchlu a presnú voľbu rôznych možností.

11.2.1

AKO AKTIVOVAŤ HLAVNÉ FUNKCIE CEZ DIALKOVÉ OVLÁDANIE

ÚSPORNÝ REŽIM
Jedným rýchlym dotykem (1 sek.) sa aktivuje *úsporný* režim a deaktivujú sa všetky funkcie.

ON-OFF
Tromi rýchlymi dotykmi (1 sek.) po sebe sa Snap úplne vypne. Jedným rýchlym dotykem (1 sek.) sa Snap znovu zapne.

DETOX
Snap sa aktivuje v prípade výskytu neželaného zápachu či znečisťujúcich číndiel.
Na aktivovanie/deaktivovanie režimu relax mode vyberte znovu funkciu, pokiaľ je aktívna

AUTOMATIC
Snap sa spustí automatickým spôsobom iba vtedy, ak je potrebné.
Na aktivovanie/deaktivovanie režimu relax mode vyberte znovu funkciu, pokiaľ je aktívna

DRY
Snap sa aktivuje v prípade vysokej miery vlhkosti.
Na aktivovanie/deaktivovanie režimu relax mode vyberte znovu funkciu, pokiaľ je aktívna

MANUAL
Snap sa aktivuje na základe vášho povelu.

MIN
MAX

LINK
Snap sa aktivuje v spojitosti s vaším digestorom Elica.
*Pozor!
Túto funkciu môžete aktivovať iba, ak disponujete digestorom Elica, ktorý sa dá spojiť so Snapom.*

11.2.2

AKO AKTIVOVAŤ OSOBITNÉ FUNKCIE CEZ DIALKOVÉ OVLÁDANIE

DIMMER
Jedným rýchlym dotykem sa svetelný krúžok vypne. Jedným dlhším dotykem sa nastavuje svetelná intenzita.

WHITE RING
Zapne svetelný krúžok Snapu (biela farba).

RGB CONTROL
Jedným rýchlym dotykem umožňuje výber jednej z prednastavených farieb. Jedným dlhším dotykem umožňuje výber jednej z prednastavených nálad.

RELAX MODE
Zabezpečuje optimálny výkon z hľadiska odsávania a hlučnosti.
Na aktivovanie tejto voľby opätovne vyberte funkciu (AUTOMATIC, DRY, DETOX), pokiaľ je aktívna.

11.2.3

OVLÁDANIE DIGESTORA

Tieto funkcie riadia digestor Elica Sense (v prípade kompatibility so Snapom).

LIGHT CONTROL - DIGESTOR
Jedným rýchlym dotykem sa aktivujú svetlá digestora smerujúce na varnú dosku. Jedným dlhším dotykem sa aktivujú svetlá okolo digestora.

FAN - DECREASE
Jedným dlhším dotykem sa znižuje rýchlosť odsávania digestora.

FAN - INCREASE
Jedným dlhším dotykem sa zvyšuje rýchlosť odsávania digestora.



SNAP

DESIGN YOUR AIR