

BRILLIANT MINDS IN THE AIR.
STREAM

STREAM	2
PHOTOGALLERY Fotogalerie	8
SNAP The Air Quality Balancer	14
BENEFITS Benefity	20
HOW IT WORKS Jak to funguje	22
SENSE HOODS Odsavače par – SENSE	26
PRODUCT PLUS Produktové výhody	34
LIEN HOBS Varné desky – LIEN	36
HOBS INSTALLATION Plán instalace varných desek	43
PLUS & FUNCTIONS HOBS Výhody & funkce varných desek	46
ENERGY LABEL FOR COOKER HOODS Energetické štítky varných desek a odsavačů par	48



STREAM

BRILLIANT MINDS IN THE AIR.

THE FIRST AND UNIQUE SYSTEM IN THE WORLD THAT TAKES CARE OF AIR IN THE KITCHEN AUTONOMOUSLY.

První a jedinečný systém na světě, který se stará o kvalitu vzduchu v kuchyni autonomně.





SENSE HOODS

Odsavače par - SENSE

str. 26



LIEN HOBS

Varné vesky - LIEN

str. 36



SNAP

AIR QUALITY
BALANCER

str. 14

STREAM

BREATHE. FEEL. CONTROL.
DÝCHEJ. VNÍMEJ. OVLÁDEJ.

STREAM

THANKS TO THE INNOVATIVE WIRELESS TECHNOLOGY, THE HOB INFORMS THE HOOD ABOUT THE NUMBER AND POWER OF ZONES ON AND THE PRESENCE OF POTS.

DÍKY INOVATIVNÍ BEZDRÁTOVÉ TECHNOLOGII, INFORMUJE VARNÁ DESKA ODSAVAČ PAR O POČTU A VÝKONU ZÓN A PŘÍTOMNOSTI HRNCŮ.

THE HOOD DETECTS THE QUANTITY OF VAPOURS COMING FROM THE HOB AND REACTS IMMEDIATELY AND STARTS WORKING AT THE MOST SUITABLE SUCTION LEVEL.

ODSAVAČ PAR DETEKUJE MNOŽSTVÍ PÁRY POCHÁZEJÍCÍ Z VARNÉ DESKY, OKAMŽITĚ REAGUJE A ZAČÍNÁ PRACOVAT V NEJVÍCE VHODNÉM SACÍM VÝKONU.



THANKS TO STREAM, PERFORMANCES ARE OPTIMISED AND EXCELLENT AIR QUALITY IS ASSURED.

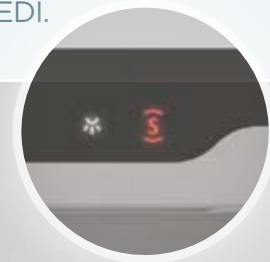
DÍKY TECHNOLOGII STREAM, JE VÝKON OPTIMALIZOVÁN
A VYNIKAJÍCÍ KVALITA VZDUCHU JE ZAJIŠTĚNA.

THE HOOD ALSO ANALYSES THE AMOUNT
OF VAPOURS EMITTED, THUS ENABLING TO
ADJUST ITS OPERATION LEVEL AND ASSURE
EXCELLENT AIR QUALITY.

ODSAVAČ PAR ANALYZUJE MNOŽSTVÍ PAR
VZNIKAJÍCÍCH PŘI VAŘENÍ, COŽ UMOŽŇUJE,
AUTOMATICKY NASTAVIT JEHO STUPEŇ VÝKONU
A ZAJISTIT TAK VYNIKAJÍCÍ KVALITU VZDUCHU.

IF THE SENSOR OF THE HOOD DETECTS
UNPLEASANT ODOURS AND SMOKE,
SNAP IS ACTIVATED INCREASING THE
FILTERING CAPACITY AND RESTORING
PERFECT QUALITY OF AIR IN INDOOR
ENVIRONMENTS.

POKUD SENZOR ODSAVAČE PAR DETEKUJE
NEPŘÍJEMNÉ PACHY A KOUŘ, SNAP JE AKTIVOVÁN
A ZVÝŠENÍM FILTRAČNÍ KAPACITY ZAJISTÍ
OBNOVENÍ PERFEKTNÍ KVALITY VZDUCHU
VE VNITŘNÍM PROSTŘEDÍ.







SNAP WHITE
TOP SENSE ISLAND 120 CM
DIAMOND 874 WH

Design **Fabrizio Crisà**



SNAP WHITE
NUAGE SENSE DRYWALL
GOLDEN 604 BL

Design **Fabrizio Crisà**



SNAP BLACK
AUDREY SENSE ROCK
DIAMOND 604 BL

Design **Fabrizio Crisà**





SNAP WHITE
ÉDITH SENSE HEAVY METAL
DIAMOND FRAME 904 BL

Design **Fabrizio Crisà**





STREAM

SNAP

AIR QUALITY BALANCER

SNAP, 'AIR QUALITY BALANCER' IS AN INNOVATIVE PRODUCT FOR ASPIRATION OF BAD AIR, AND IS ABLE TO MONITOR AND IMPROVE THE QUALITY OF THE AIR IN INDOOR ENVIRONMENTS AUTOMATICALLY. BY CALIBRATING THE DEVICE ACCORDING TO ENVIRONMENT NEEDS AND PERSONAL EXPECTATIONS, SNAP IMPROVES THE QUALITY OF AIR AND GUARANTEES A SENSE OF WELL-BEING.

Snap, 'air quality balancer' je inovativní produkt který řeší špatný vzduch v domácnosti. Je schopen sledovat a zlepšit kvalitu vzduchu ve vnitřních prostorech pomocí automatického přizpůsobení se prostředí, potřebám a osobním očekáváním. Zlepšuje tak kvalitu vzduchu a zaručuje pocit pohody.







SNAP IS THE FIRST INTELLIGENT DEVICE EQUIPPED WITH SENSORS WHICH ARE ABLE TO CONTINUALLY DETECT THE QUALITY, THE TEMPERATURE AND THE HUMIDITY OF AIR. EITHER AUTOMATICALLY OR MANUALLY OPERATED, SNAP ACTIVATES THEN ITS MOTOR ON ASPIRATION-MODE ENSURING A COMPLETE EXCHANGE OF FRESH AIR.

Snap je první inteligentní zařízení vybavené čidly, která jsou schopna neustále kontrolovat kvalitu, teplotu a vlhkost vzduchu. Ať již v automatickém nebo ručním programu, Snap při špatné kvalitě vzduchu aktivuje svůj motor, aby byla zajištěna kompletní výměna vzduchu za čerstvý.





SNAP IS ABLE TO GUARANTEE A CONSTANT EXCHANGE OF AIR WITH A REDUCED ENERGY CONSUMPTION.

SNAP JE SCHOPEN ZARUČIT KONSTANTNÍ VÝMĚNU VZDUCHU S MINIMÁLNÍ ENERGETICKOU ZÁTĚŽÍ.

BENEFITS

Snap had been the focus of scientific studies developed by EcamRicert, a prestigious institute on environmental research which is certified and operates throughout Europe. Measurements carried out before and after the contamination and successively following the activation of Snap, have demonstrated that both the chemical and physical polluting agents (Voc, nicotine, aldehydes, aromatic, poly-cyclical hydro-carbons) as well as micro-biological ones (dust, pollen, mites, viruses, bacteria) were substantially reduced thanks to Snap.

Snap byl vyvinut na základě vědeckých studií společnosti EcamRicert. EcamRicert je prestižní institut pro výzkum životního prostředí, který je ověřený a funguje v celé Evropě. Měření se provádí před a po kontaminaci a postupně po aktivaci Snap, měření ukázala, že jak chemické, tak fyzikální znečištění (Voc, nikotin, aldehydy, aromatické poly-cyklické hydro-uhlíky) a stejně tak mikro-biologické (prach, pyl, roztoči, viry, bakterie) byly výrazně sníženy díky Snap.



YOUR AIR,
ALWAYS REFRESHED

Snap registers the conditions of humidity, temperature and the air-quality in one single room automatically activating a calibrated exchange of air-flow according to the specific needs, whenever it detects the presence of pollutants or an excess of humidity.

Snap kontroluje veličiny vlhkosti, teploty a kvality vzduchu v jedné místnosti. Snap se automaticky aktivuje a provede postupnou výměnu vzduchu podle konkrétní potřeby, a to kdykoli přístroj detekuje přítomnost znečišťujících látek nebo nadbytek vlhkosti.



LESS
ODOURS

Snap reduces the persistence of unpleasant odours from cooking, detergents, paints or other building materials.

Snap snižuje přetrvávání nepříjemných pachů z vaření, čisticích prostředků, barev nebo jiných stavebních materiálů.





MAXIMUM
AUTONOMY

Snap, monitoring air-conditions, always knows when and to what extent it should intervene in order to ensure a complete exchange of fresh-air.

Snap, sledováním kvality vzduchu, vždy ví, kdy a do jaké míry by měl zasáhnout v zájmu zajištění kompletní výměny vydýchaného vzduchu za vzduch čerstvý.



WHEREVER
YOU MAY BE

Snap App allows to keep the values relating to the quality of indoor-air under control, in real-time from wherever, and to have access to the extra contents and upgrades.

Snap Aplikace umožňuje, aby jste měli hodnoty, které se týkají kvality vnitřního vzduchu pod kontrolou v reálném čase odkudkoliv a mohli přistupovat k dalším nastavením a aktualizacím.



PERFECT FOR EVERY
ENVIRONMENT

The balance between the shape and the clean and essential design of Snap makes it harmonious and adaptable to any indoor environment as a precious design-object.

The innovative materials carefully and skillfully selected, confer on the product elegance and resistance to wear.

Rovnováha mezi čistotou designu a tvarem zajistí přizpůsobivost v jakémkoliv interiéru a dělají ze SNAP krásny designový prvek. Inovativní materiály pečlivě a dovedně vybrané dávají produktu eleganci a odolnost vůči opotřebením.



IN CONTINUAL
UPGRADE

Snap is able to upgrade its own software autonomously, in order to ensure optimal functioning over time.

Za účelem zajištění optimálního fungování v průběhu používání je Snap schopen aktualizovat svůj vlastní software samostatně.

SENSORS ČIDLA



AIR QUALITY | KVALITA VZDUCHU

Detects the presence of pollutants like VOC, volatile organic compounds that originate from either smoke, detergents, sprays, building-materials and cooking odours.

Detekuje přítomnost znečišťujících látek jako VOC těkavé organické sloučeniny, které pocházejí buď z kouře, čisticích prostředků, sprejů, zápachu z vaření a nebo jiných stavebních materiálů.



HUMIDITY | VLHKOST

Keeps the humidity created by cooking or other activities under control, thus reducing the formation of bacteria and molds which are likely to 'appear' in extremely humid environments.

Udržuje vlhkost vytvořenou při vaření nebo jiné činnosti pod kontrolou a tak snižuje pravděpodobnost tvorby bakterií a plísní, které se ve velmi vlhkém prostředí rychle množí.



TEMPERATURE | TEPLOTA

Monitors the temperature to ensure the best thermal comfort in order to avoid useless dispersal of heat.

Monitoruje teplotu, aby zajistil co nejlepší tepelné pohody v interieru, a zabránilo se zbytečnému úniku tepla.

THE MOTOR MOTOR

Snap is equipped with a "brushless" last generation motor (high efficiency), which ensures reduced consumption (only 7W at maximum aspiration speed).

Snap je vybaven "bezuhlíkovým" motorem poslední generace s vysokou účinností, který zajišťuje minimální spotřebu (pouze 7W na maximální rychlosti ventilace).



HOW IT WORKS

FIVE FUNCTIONS PERMIT TO SET SNAP ACCORDING TO SPECIFIC NEEDS. PĚT FUNKCÍ UMOŽŇUJE NASTAVIT SNAP PODLE KONKRÉTNÍ POTŘEBY.



AUTOMATIC

Snap activates automatically and only when it is necessary. Should one of its **sensors** detect different values as compared to previous registered ones identified as the "ideal situation", its motor activates on aspiration-mode. It removes from the environment **odours, pollutants, excessive humidity** and possible proliferation of bacteria, molds, viruses etc. It monitors the temperature and regulates the outgoing air flow in order to avoid any thermal excursions and consequent dispersal of heat.

SNAP se aktivuje automaticky, a pouze tehdy, pokud je potřeba. Pokud jeden z jeho senzorů zaregistruje odlišné hodnoty ve srovnání s předchozími zaregistrovanými jako "ideální stav", jeho motor se aktivuje na režim větrání. Odstraní z prostředí zápach, znečišťující látky, nadměrnou vlhkost a zabrání případnému šíření bakterií, plísní, virů apod. Monitoruje teplotu a reguluje odchozí proudění vzduchu, aby se zabránilo tepelným výkyvům a následné teplé nepohody.



DETOX

It monitors the **air-quality**, frees the environment from **odours and pollutants** like dust, pollens, mites, chemical pollutants deriving from smoke, sprays, detergents, paints, and cooking odours and smoke.

Monitoruje kvalitu vzduchu a odstraní z interiéru pachy a znečišťující látky, jako je prach, pyly, roztoči, chemické znečišťující látky z kouře, sprejů, barev, detergenty a pach a kouř vzniklý při vaření.



LINK

This function may be activated only with an Elica SENSE hood. Snap cooperates with Elica Sense hoods, to restore quickly perfect quality of air, in case of high levels of smoke and odours. The hoods, in fact, thanks to the wireless connection, can activate the motor on aspiration mode, in order to exchange fresh air even more quickly especially in cooking places.

Tato funkce může být aktivována pouze s ELICA odsavači par SENSE. V případě vysoké úrovně kouře a zápachu vzniklého při vaření Snap spolupracuje s ELICA odsavači par SENSE, aby byla rychle obnovena perfektní kvalita vzduchu. Za účelem výměny čerstvého vzduchu mohou odsavače par SENSE díky bezdrátovému připojení aktivovat motor SNAP v režimu větrání proto aby výměna proběhla rychleji a to zejména v kuchyni.



DRY

Snap focuses on monitoring the **humidity** level and whenever necessary, it activates an exchange of fresh air, thus reducing the formation of **condensation and molds**. It takes care over your health, the conservation of your indoor environments and all that is there.

Snap se v tomto nastavení zaměřuje na sledování úrovně vlhkosti, a kdykoli je to nutné, aktivuje výměnu čerstvého vzduchu, čímž se snižuje vznik kondenzace a plísní. Tím se stará o vaše zdraví a o zachování perfektního prostředí ve vaší domácnosti.



MANUAL

Snap switches on whenever you want to activate it. Should you feel the need to ventilate your room, you just need to set Snap either on minimum or on high speed. It will completely exchange the air in a 25sqm room in just 30 min.

Snap se zapne vždy, když si budete přát. Máte pocit, že je třeba vyvětrat váš pokoj? Stačí jen nastavit Snap buď na minimální nebo na maximální rychlost. To zajistí výměnu vzduchu v pokoji o rozloze 25m² za pouhých 30 min.

JAK TO FUNGUJE



Wi-Fi

- Podporované zabezpečení bezdrátové sítě: open, WEP, WPA2 Pracovní Wi-Fi Připojení: 802.11 b/g/n @ 2.4GHz
- SSID: otevřené
- Wi-Fi enterprise connection: not supported



INTERNET



SMARTPHONE



- Smartphone nebo Tablet
- s iOS 7 nebo novější
- s Android 4.03 nebo novější

Snap can be managed through Snap App or activated by the remote control supplied. Very easy to use, Snap App allows you to read the values relating to humidity, quality and air-temperature in any moment, as well as manage Snap and its functions, and have access to a whole world of services, free upgrades and new functions. Modern as well as ergonomic, the remote-control device allows you to control your Snap from any corner of the room. The glass and the touch-control keys, confer on it style and elegance.

Snap může být ovládán přes Snap Aplikaci nebo dodávané dálkové ovládání. Používání je velmi snadné, SNAP Aplikace umožňuje číst hodnoty týkající se vlhkosti, kvality vzduchu a teploty v každém okamžiku, stejně jako spravovat Snap a jeho funkce. Přístup k službě z celého světa, bezplatné aktualizace a nové funkce jsou ke stažení. Moderní, stejně jako ergonomické to je dálkové ovládání, které umožňuje ovládat SNAP z jakéhokoliv místa v místnosti. Skleněný a dotykový ovladač je stylový a elegantní.



SENSORS | SENZORY



AIR QUALITY



HUMIDITY



TEMPERATURE



REMOTE CONTROL
DÁLKOVÉ OVLÁDÁNÍ

SNAP

Design FABRIZIO CRISÀ



24 | SNAP

COLORS Barevné provedení



WHITE
BÍLÁ
PRF0100921



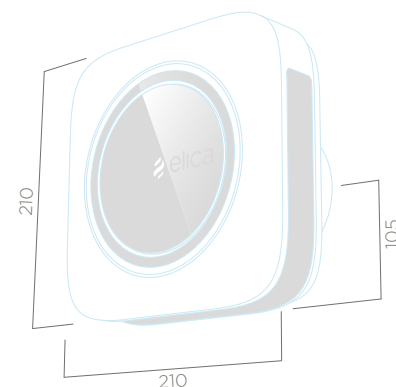
BLACK
ČERNÁ
PRF0104869



TAUPE BROWN
HNĚDÁ
PRF0114112

SIZE VELIKOST

HEIGHT VÝŠKA : 210 mm
WIDE ŠÍŘKA : 210 mm
DEEP HLOUBKA : 61+69 mm
DUCT HEIGHT PRŮMĚR ODTAHU : 115 mm



NECESSARY REQUIREMENTS

Nezbytné požadavky k montáži

SUPPLY VOLTAGE (VAC) Napájecí napětí: 230 / 50 HZ

INSTALLATION ON THE WALL: NEEDED HOLE 119 MM. Montáž na zeď: požadovaný otvor 119 mm.



TECHNICAL DATA

Technická data

POWER CONSUMPTION (W) celková spotřeba :	3 (min speed) - 7 (max speed)
AIRFLOW (m ³ /h) průtok vzduchu :	60 (min speed) - 150 (max speed)
REVOLUTION (RPM) otáčky :	1650±50 (min speed) - 2350±50 (max speed)
PRESSURE (Pa) tlak :	28 (min speed) - 56 (max speed)
NOISE LW (dBA) hlučnost LW :	47 (min speed) - 60 (max speed)
NOISE LP AT 3 MT (dBA) hlučnost ve 3m :	27 (min speed) - 40 (max speed)

SENSORS

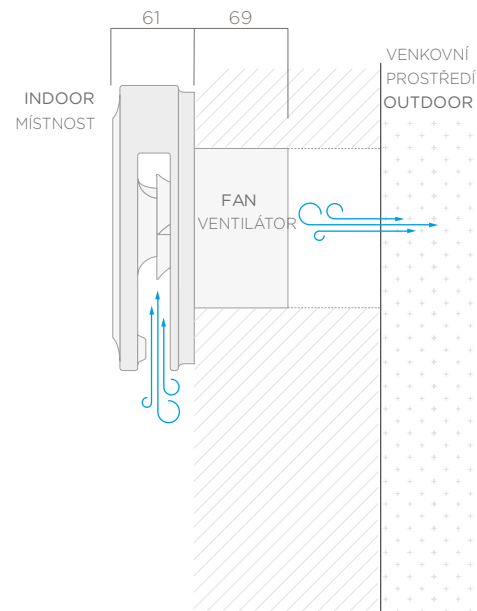
Senzory

TEMPERATURE teplota :	-40°C TO +125°C
HUMIDITY vlhkost :	0 to 100%
AIR QUALITY kvalita vzduchu :	Hydrogen/Vodík (H ₂) 1 to 1000 ppm
	Carbon Monoxide/Oxid uhličitý (CO) 5 to 1000 ppm
	Propane/Propan (C ₃ H ₈) 3 to 2000 ppm (10% LIE)
	Iso-Butane/Butan (C ₄ H ₁₀) 5 to 2000 ppm (10% LIE)
	Ethanol/Ethanol (C ₂ H ₆ O) 1 to 1000 ppm
	Methane/Methan (CH ₄) 200 to 3000 ppm
	Ammonia/Amoniak (NH ₃) 5 to 1000 ppm

LIGHT SIGNALS

Světelná signalizace

ACTIVE FUNCTION Zapnutá funkce :	RGB CENTRAL LED/RGB Středový LED
WORKING AND OTHER STATES Zapnuto a ostatní :	RGB CROWN LED/ RGB Kruh LED



STREAM

SENSE HOODS

ODSAVAČE
PAR SENSE

A DEDICATED RANGE OF ELICA HOODS THAT TODAY ARE CAPABLE OF INTERACTING WITH THE HOB BY PICKING UP ITS OPERATING DATA. BY USING THEIR SENSORS, HOODS CAN OPTIMIZE THEIR LEVEL OF OPERATION.

SPECIÁLNÍ ŘADA ODSAVAČŮ PAR ELICA, JE DNES SCHOPNA INTERAKCE S VARNOU DESKOU, TAK ŽE PŘEBÍRAJÍ OD VARNÝCH DESEK INFORMACE. ODSAVAČE PAR SENSE JSOU TAK DÍKY SENZORŮM SCHOPNY SAMI OPTIMALIZOVAT JEJICH VLASTNÍ PROVOZ.





elica

OM AIR SENSE

Elica Design Center



28 | SENSE



≥ 45 cm



≥ 45 cm



WIRELESS CONNECTIVITY



LED LIGHT



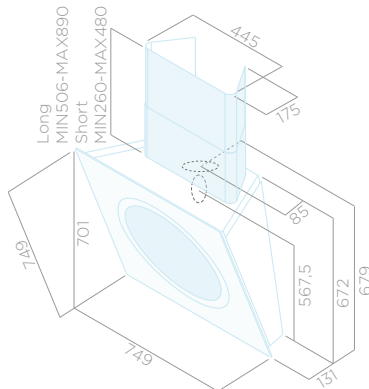
HIGH PERFORMANCE



BACK ASPIRATION



ENERGY CLASS



AESTHETICS

Popis

SIZE Velikost : 75 cm

FINISH Úprava : WHITE GLASS, BLACK GLASS Bílé sklo, černé sklo

VERSION Verze : RECYCLING Recirkulace

ACCESSORIES

Příslušenství

CHARCOAL FILTER Uhlíkový filtr :

CFC0038668 (Included Je součástí)

LONG CHIMNEY KIT (H450-450) Delší sada pro komín :

KIT0010439 (Optional Volitelný)

SHORT CHIMNEY KIT (H220-270) Kratší sada pro komín :

KIT0010700 (Optional Volitelný)

TECHNICAL DATA

Technická data

CONTROLS Ovládání : 3S + b touch control + sensor

3S + b dotykové ovládání + senzor

LIGHTING Osvětlení :

Strip led 7W

IEC AIRFLOW (M³/H) Výkon dle IEC :

240-515 (669)

NOISE LEVEL DB(A) Hlučnost :

42-60 (66)

TOTAL ABSORPTION (W) Celková spotřeba :

247

DUCT SIZE (MM) Průměr odtahu :

150

ENERGY CLASS Energetická třída :

A

GREASE FILTER ELICA TOP FILTER Tukový filtr elica top filter

MODELS

Modely

OM AIR SENSE WH/F/75

PRF0110537

OM AIR SENSE BL/F/75

PRF0110536

UPON ACTIVATION, THE CENTER RING ELECTRONICALLY MOVES INWARDS, ALLOWING PERIMETER SUCTION.

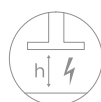
Po aktivaci se centrální prstenec elektronicky zasune dovnitř a umožní štěrbinové sání.

NUAGE SENSE

Design FABRIZIO CRISÀ



SENSE | 29



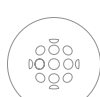
≥ 50 cm



≥ 65 cm



WIRELESS CONNECTIVITY



LED LIGHT



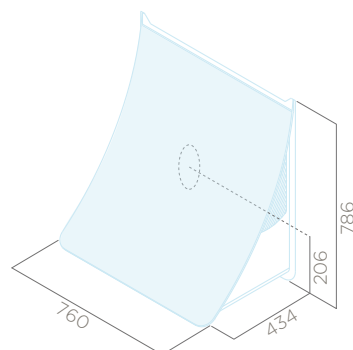
BACK ASPIRATION



HIGH PERFORMANCE



ENERGY CLASS



NUAGE Drywall - example of customization
NUAGE Drywall - příklad povrchové úpravy

AESTHETICS

Popis

SIZE Velikost : 75cm

FINISH Úprava : STAINLESS STEEL TO BE PANELED WITH DRYWALL (NOT INCLUDED), WHITE PAINTABLE

Nerezová ocel ke kombinaci se sádrokartonovou deskou (není součástí balení), přetíratelná nerezová ocel (bílá)

VERSION Verze : RECYCLING Recirkulace

TECHNICAL DATA

Technická data

CONTROLS Ovládání : 3S+b touch control + sensor
3S+b dotykové ovládání + senzor

LIGHTING Osvětlení : Strip led 7W

IEC AIRFLOW (M³/H) Výkon dle IEC : 240-448 (581)

NOISE LEVEL DB(A) Hlučnost : 49-62 (65)

TOTAL ABSORPTION (W) Celková spotřeba : 267

DUCT SIZE (MM) Průměr odtahu : 150

ENERGY CLASS Energetická třída : A

GREASE FILTER ELICA TOP FILTER Tukový filtr elica top filter

ACCESSORIES

Příslušenství

CHARCOAL FILTER Uhlíkový filtr : CFC0038668 (Included Je součástí)

MODELS

Modely

NUAGE SENSE DRYWALL/F/75 PRF0110538

NUAGE SENSE PAINTABLE/F/75 PRF0110501

UNIQUE MODEL THAT CAN BE CUSTOMIZED ACCORDING TO THE CUSTOMER'S NEEDS. TWO VERSIONS AVAILABLE: WITH PLASTERBOARD PANELS (6MM THICK) OR WHITE PAINTABLE STAINLESS STEEL. DRYWALL NOT INCLUDED IN THE PACKAGING. THE IMAGES SHOWN ARE ONLY EXAMPLES OF DEMONSTRATION DESIGNS.

Jedinečný model, který lze přizpůsobit podle potřeb zákazníka. K dispozici dvě verze: jedna pro sádrokartonové desky (6 mm) nebo druhá bílá, přetíratelná nerezová ocel. Sádrokartonové desky nejsou součástí balení. Uvedené obrázky jsou pouze ilustrativní.

TOP SENSE

Design FABRIZIO CRISÀ



30 | SENSE



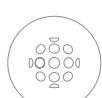
≥ 50 cm



≥ 65 cm



WIRELESS CONNECTIVITY



LED LIGHT



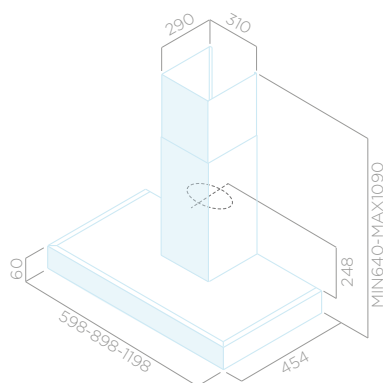
HIGH PERFORMANCE



LONG LIFE FILTER



ENERGY CLASS



AESTHETICS

Popis

SIZE Velikost : 60 - 90 - 120 cm
 FINISH Úprava : STAINLESS STEEL + BLACK GLASS Nerezová ocel + černé sklo
 VERSION Verze : RECYCLING Recirkulace

ACCESSORIES

Příslušenství

CHARCOAL FILTER Uhlíkový filtr : F00333/S (Included Je součástí)
 LONG LIFE FILTER Long life filter : F00262/3S (Optional Volitelný)

TECHNICAL DATA

Technická data

CONTROLS Ovládání : 3S + b touch control + sensor
 3S + b dotykové + senzor
 LIGHTING Osvětlení : Led 2x2,5 W
 IEC AIRFLOW (M³/H) Výkon dle IEC : 240-432 (559)
 NOISE LEVEL DB(A) Hlučnost : 49-62 (68)
 TOTAL ABSORPTION (W) Celková spotřeba : 225
 DUCT SIZE (MM) Průměr odtahu : 150
 ENERGY CLASS Energetická třída : A
 GREASE FILTER ALUMINIUM Tukový filtr alu

MODELS

Modely

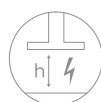
TOP SENSE IXBL/F/60 PRF0110503
 TOP SENSE IXBL/F/90 PRF0110504
 TOP SENSE IXBL/F/120 PRF0110502

TOP SENSE ISLAND

Design FABRIZIO CRISÀ



SENSE | 31



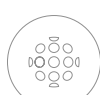
≥ 50 cm



≥ 65 cm



WIRELESS CONNECTIVITY



LED LIGHT



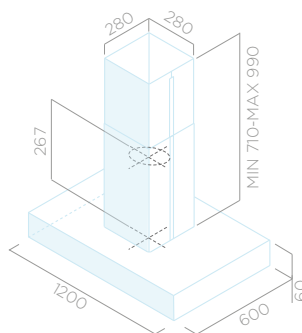
HIGH PERFORMANCE



LONG LIFE FILTER



ENERGY CLASS



AESTHETICS

Popis

SIZE Velikost : 120X60 cm

FINISH Úprava : STAINLESS STEEL + BLACK GLASS Nerezová ocel + černé sklo

VERSION Verze : RECYCLING Recirkulace

ACCESSORIES

Příslušenství

CHARCOAL FILTER Uhlíkový filtr : F00333/S (Included Je součástí)

LONG LIFE FILTER Long life filter : F00262/3S (Optional Volitelný)

TECHNICAL DATA

Technická data

CONTROLS Ovládání : 3S + b touch control + sensor
3S + b dotykové ovládání + senzor

LIGHTING Osvětlení : Led 4x2,5 W

IEC AIRFLOW (M³/H) Výkon dle IEC : 240-432 (559)

NOISE LEVEL DB(A) Hlučnost : 49-62 (68)

TOTAL ABSORPTION (W) Celková spotřeba : 230

DUCT SIZE (MM) Průměr odtahu : 150

ENERGY CLASS Energetická třída : A

GREASE FILTER ALUMINIUM Uhlíkový filtr alu

MODELS

Model

TOP SENSE ISLAND IXBL/F/120X60 PRF011053

AUDREY SENSE

Design FABRIZIO CRISÀ



32 | SENSE



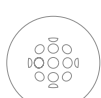
≥ 50 cm



≥ 65 cm



WIRELESS CONNECTIVITY



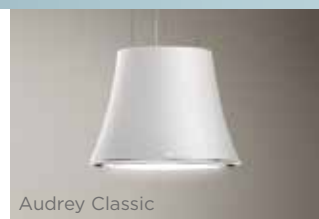
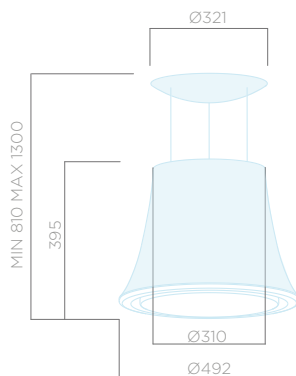
LED LIGHT



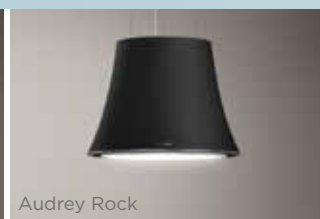
LONG LIFE FILTER



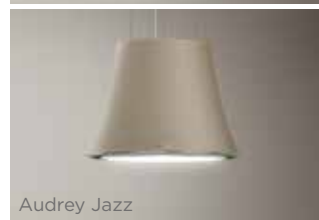
ENERGY CLASS



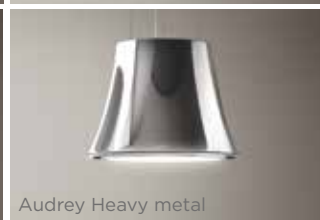
Audrey Classic



Audrey Rock



Audrey Jazz



Audrey Heavy metal

AESTHETICS

Popis

SIZE Velikost : Ø 50 cm
 FINISH Úprava : COLOURED METAL, SHINY STAINLESS STEEL
 Barevný kov, zářivá nerezová ocel
 VERSION Verze : RECYCLING Recirkulace

ACCESSORIES

Příslušenství

LONG LIFE FILTER Long life filter : CFC0098631 (Optional Volitelný)
 KIT REMOTE CONTROL INCLUDED. Dálkové ovládání je součástí balení

TECHNICAL DATA

Technická data

CONTROLS Ovládání : 3S + b remote control + sensor
 3S + b dálkové ovládání + senzor
 LIGHTING Osvětlení : Led 9W
 IEC AIRFLOW (M³/H) Výkon dle ICE : 165-336 (384)
 NOISE LEVEL DB(A) Hlučnost : 50-59 (60)
 TOTAL ABSORPTION (W) Celková spotřeba : 54
 DUCT SIZE (MM) Průměr odtahu : 150
 ENERGY CLASS Energetická třída : A
 GREASE FILTER ELICA TOP FILTER Tukový filtr elica top filter

MODELS

Modely

AUDREY SENSE CLASSIC/F/50 PRF0110530
 AUDREY SENSE ROCK/F/50 PRF0110528
 AUDREY SENSE JAZZ/F/50 PRF0110527
 AUDREY SENSE HEAVYMETAL/F/50 PRF0110529

MOUNTING OPTIONS: BOTH CEILING AND WALL. CABLES AND BRACKET ARE INCLUDED IN THE PACKAGE.

Možnosti montáže: na strop i na stěnu. Kabely a držák jsou součástí balení.

ÉDITH SENSE

Design FABRIZIO CRISÀ



SENSE | 33



≥ 50 cm



≥ 65 cm



WIRELESS CONNECTIVITY



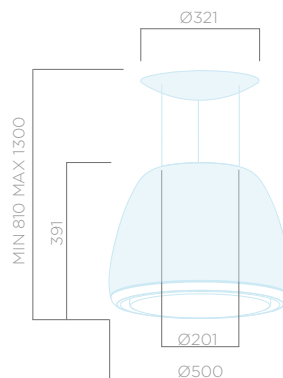
LED LIGHT



LONG LIFE FILTER



ENERGY CLASS



Édith Classic



Édith Rock



Édith Jazz



Édith Heavy metal

AESTHETICS

Popis

SIZE Velikost : Ø 50 cm

FINISH Úprava : COLOURED METAL, SHINY STAINLESS STEEL
Barevný kov, zářivá nerezová ocel

VERSION Verze : RECYCLING Recirkulace

ACCESSORIES

Příslušenství

LONG LIFE FILTER Long life filter : CFC0098631 (Optional Volitelný)

KIT REMOTE CONTROL INCLUDED. Dálkové ovládání je součástí balení

TECHNICAL DATA

Technická data

CONTROLS Ovládání : 3S + b remote control + sensor
3S + b dálkové ovládání + senzor

LIGHTING Osvětlení : Led 9W
IEC AIRFLOW (M³/H) Výkon dle ICE : 165-336 (384)
NOISE LEVEL DB(A) Hlučnost : 50-59 (60)

TOTAL ABSORPTION (W) Celková spotřeba : 54

DUCT SIZE (MM) Průměr odtahu : 150

ENERGY CLASS Energetická třída : A

GREASE FILTER ELICA TOP FILTER Tukový filtr elica top filter

MODELS

Modely

EDITH SENSE CLASSIC/F/50 PRF0110534

EDITH SENSE ROCK/F/50 PRF0110532

EDITH SENSE JAZZ/F/50 PRF0110531

EDITH SENSE HEAVYMETAL/F/50 PRF0110533

MOUNTING OPTIONS: BOTH CEILING AND WALL. CABLES AND BRACKET ARE INCLUDED IN THE PACKAGE.

Možnosti montáže: na strop i na stěnu. Kabely a držák jsou součástí balení.

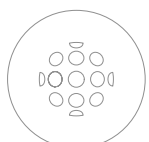


WIRELESS
CONNECTIVITY

WIRELESS CONNECTIVITY BEZDRÁTOVÉ PŘIPOJENÍ

The wireless connection ensures constant communication between the induction hob and the cooker hood. Usage information of the hob (activated zones, cooking power and presence of pots) are transmitted in real time to the hood that processes them. The hood then selects automatically the optimum operating level to ensure a better quality of the air inside the kitchen. In this way it is possible to focus entirely on the food preparation. The hood turns off automatically when it is no longer necessary extracting cooking fumes, thus avoiding a waste of energy. The hood can also be used with manual controls.

Bezdrátové připojení zajišťuje neustálou komunikaci mezi indukční varnou deskou a odsavačem par. Informace z varné desky (počet aktivních zón, výkony a přítomnost hrnce) jsou přenášeny v reálném čase do odsavače par, který je zpracovává. Odsavač par automaticky vybere optimální výkon k zajištění nejlepší kvality vzduchu v kuchyni. Tímto je možné soustředit se výhradně na přípravu jídla. Digestoř se automaticky vypne, pokud již nejsou přítomny žádné výpary, vyzniklé při vaření. Toto opatření zabrání plýtvání energií. Odsavač par může být také použit pouze s ručním ovládáním.



LED LIGHT

LED LIGHT LED SVĚTLO

These products are equipped with LED (Light Emitting Diode) lighting systems. LEDs provide optimum cooktop lighting to facilitate food preparation.

What's more, they last up to 10 times longer than conventional bulbs and deliver energy savings of 90%.

Všechny tyto produkty jsou vybaveny osvětlením LED (Light Emitting Diode). Led diody poskytují optimální osvětlení varné desky a tím snadnější přípravu potravin. A co víc, vydrží až 10 krát déle než konvenční žárovky a přináší úsporu energie ve výši až 90%.





BACK
ASPIRATION

BACK ASPIRATION

These range hoods have an air outlet both at their top and at their rear. The classical upper outlet is indicated for both recirculating and duct-out operation with exposed flue. The innovative rear outlet allows duct-out operation, by connecting the hood to a fume exhaust duct inside the wall, on which the hood will be installed.

Tyto řady odsavačů mají odvod vzduchu nahoře i vzadu. Klasický horní výstup slouží pro recirkulaci a odtah komínem současně. Neobvyklý zadní výstup slouží k napojení odsavače na odtahový kanál ve zdi, na které je odsavač instalován.

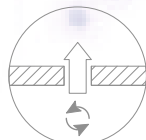


HIGH
PERFORMANCE

HIGH PERFORMANCE

Models with exceptionally high suction performance, which are ideal for large kitchens or cooking habits that require intensive sessions of boiling, frying and grilling.

Modelové řady s mimořádně velkým sacím výkonem, které jsou vhodné pro velké kuchyně a náročný styl vaření, jehož součástí je intenzivní smažení a grilování.



LONG LIFE
FILTER

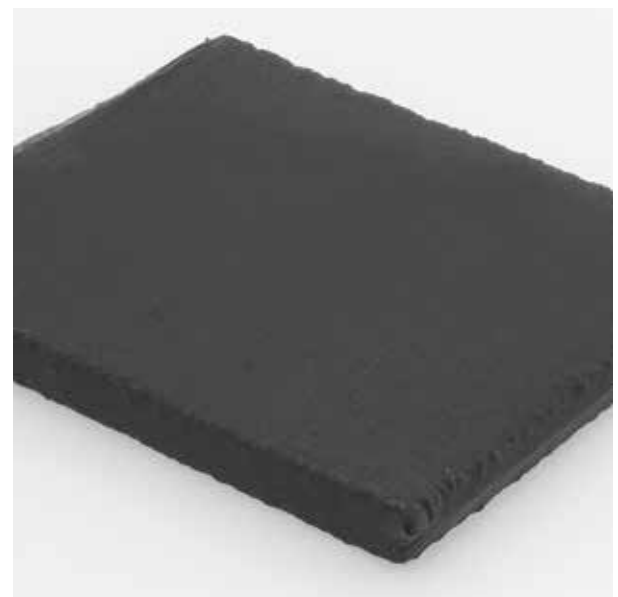
LONG LIFE FILTER

An innovative and unique odour filter with high efficiency level, capable of reconditioning and lasting up to 3 years, compared to standard filters whose average service life is 3 to 6 months.

In order to keep such characteristics, the filter should be washed every 2 or 3 months with hot water and a delicate detergent or in the dishwasher at 65°C. After finishing washing and removing excess water, the filter can be dried in the oven for 10 minutes at 100°C.

Inovativní a jedinečný pachový filtr s vysokou úrovní efektivity a schopností regenerace vydrží až 3 roky. Životnost běžných filtrů se průměrně pohybuje mezi 3 až 6 měsíci.

Aby bylo možné takových vlastností dosáhnout, je vhodné filtr každé 2 nebo 3 měsíce proplachovat horkou vodou a šetrným čisticím prostředkem, případně mýt v myčce nádobí za teploty 65°C. Po umytí a vyždímání přebytečné vody je možné sušit v troubě při 100°C po dobu 10 minut.



STREAM

LIEN HOBS INDUKČNÍ VARNÉ DESKY LIEN

ELICA PRESENTS LIEN,
A RANGE OF INDUCTION
HOBS FEATURING
INNOVATIVE WIRELESS
TECHNOLOGY. LIEN HOBS
ARE ALL INTERCONNECTED
WITH SENSE ELICA HOODS
THAT ARE EQUIPPED WITH
SPECIAL SENSORS.

Elica představuje varné
desky LIEN, produktová
řada indukčních varných
desek s inovativní
bezdrátovou technologií.
Indukční varné desky LIEN
jsou bezdrátově propojené
s odsavači par ELICA
SENSE které jsou vybaveny
speciálními senzory.





DIAMOND 874 / DIAMOND FRAME 904

Design FABRIZIO CRISA

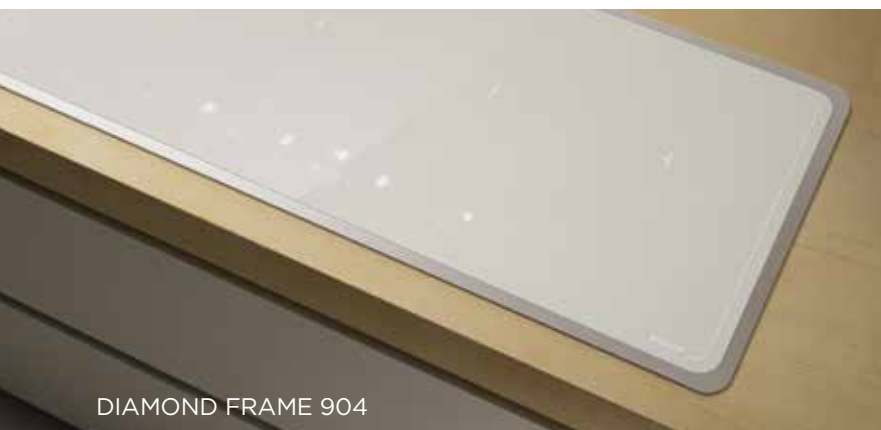


38

LIEN - DIAMOND



DIAMOND 874



DIAMOND FRAME 904

AESTHETICS

Popis

SIZE Velikost : 870 x 380 x 55 mm, 900 x 410 x 55 mm (FRAME 904)

FINISH Úprava : BLACK GLASS, WHITE GLASS Černé sklo, bílé sklo

TECHNICAL DATA

Technická data

TOTAL ABSORPTION (kW) Celková spotřeba : 7,4

FREQUENCY (Hz) Kmitočet : 50 - 60

VOLTAGE (V) Napětí : 220 - 240

COOKING AREAS Varné zóny : 4 (2,1-3,7 kW) - 180x200 mm

FUNCTIONS

Funkce

TOUCH CONTROL Dotykové ovládání

POWER BOOSTER Booster zóny

RESIDUAL HEAT INDICATOR Ukazatel zbytkového tepla

POWER ON INDICATOR Ukazatel zapnutí

TIMER Časovač

CHILD LOCK Dětský zámek

MODELS

Modely

DIAMOND 874 BL PRF0104116

DIAMOND 874 WH PRF0104117

DIAMOND FRAME 904 BL PRF0116177

DIAMOND FRAME 904 WH PRF0116176

Possible installations at page 43
Možnosti instalace na stránce 43



WIRELESS
CONNECTIVITY



BRIDGE
ZONES



TEMPERATURE
MANAGER



POT
DETECTOR



CHEF
COOK

DIAMOND 805

Design FABRIZIO CRISÀ



LIEN - DIAMOND 39



AESTHETICS

Popis

SIZE Velikost : 800 x 510 x 55 mm

FINISH Úprava : BLACK GLASS, WHITE GLASS Černé sklo, bílé sklo

TECHNICAL DATA

Technická data

TOTAL ABSORPTION (kW) Celková spotřeba : 11,1

FREQUENCY (Hz) Kmitočet : 50 - 60

VOLTAGE (V) Napětí : 220 - 240

COOKING AREAS Varné zóny : 5 (2,1-3,7 kW) - 180x200 mm



WIRELESS
CONNECTIVITY



BRIDGE
ZONES



TEMPERATURE
MANAGER



POT
DETECTOR

FUNCTIONS

Funkce

TOUCH CONTROL Dotykové ovládání

POWER BOOSTER Booster zóny

RESIDUAL HEAT INDICATOR Ukazatel zbytkového tepla

POWER ON INDICATOR Ukazatel zapnutí

TIMER Časovač

CHILD LOCK Dětský zámek

MODELS

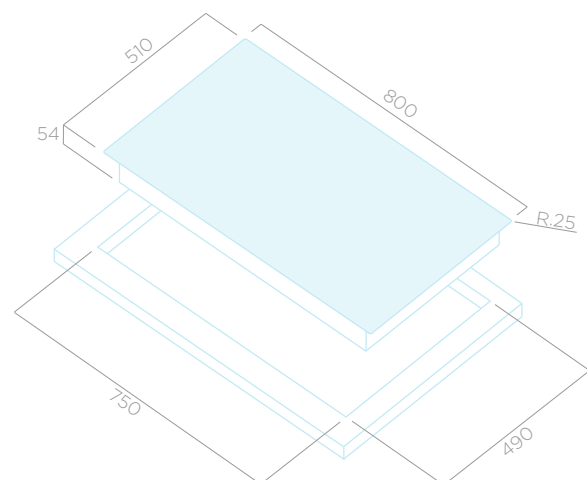
Modely

DIAMOND 805 BL

PRF0102888

DIAMOND 805 WH

PRF0103771



Possible installations at page 44
Možnosti instalace na stránce 44

DIAMOND 604

Design FABRIZIO CRISÀ



40 LIEN - DIAMOND



WIRELESS
CONNECTIVITY



BRIDGE
ZONES



TEMPERATURE
MANAGER



POT
DETECTOR

FUNCTIONS

Funkce

TOUCH CONTROL Dotykové ovládání

POWER BOOSTER Booster zóny

RESIDUAL HEAT INDICATOR Ukazatel zbytkového tepla

POWER ON INDICATOR Ukazatel zapnutí

TIMER Časovač

CHILD LOCK Dětský zámek

MODELS

Modely

DIAMOND 604 BL

PRF0102887

AESTHETICS

Popis

SIZE Velikost : 600 x 510 x 55 mm

FINISH Úprava : BLACK GLASS Černé sklo

TECHNICAL DATA

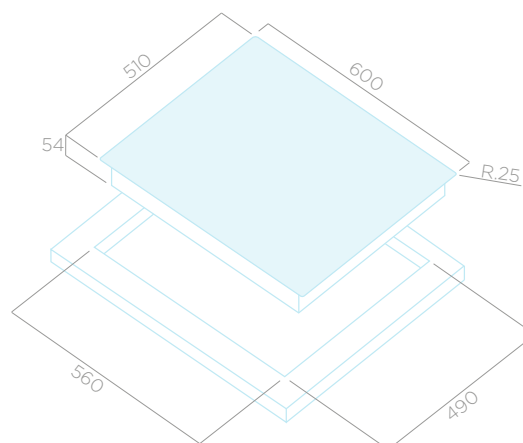
Technická data

TOTAL ABSORPTION (kW) Celková spotřeba : 7,4

FREQUENCY (Hz) Kmitočet : 50 - 60

VOLTAGE (V) Napětí : 220 - 240

COOKING AREAS Varné zóny : 4 (2,1-3,7 kW) - 180x200 mm



Possible installations at page 44
Možnosti instalace na stránce 44

GOLDEN 805

Elica Design Center



LIEN - GOLDEN

41



AESTHETICS

Popis

SIZE Velikost : 800 X 510 X 55 mm

FINISH Úprava : BLACK GLASS Černé sklo

TECHNICAL DATA

Technická data

TOTAL ABSORPTION (kW) Celková spotřeba : 7,4

FREQUENCY (Hz) Kmitočet : 50 - 60

VOLTAGE (V) Napětí : 220 - 240

COOKING AREAS Verné zóny :
3 (1,4 - 2,2 kW) - Ø 145 mm
1 (1,85 - 3 kW) - Ø 180 mm
1 (2,6 - 3,7 kW) - Ø 260 mm



WIRELESS
CONNECTIVITY



POT
DETECTOR

FUNCTIONS

Funkce

TOUCH CONTROL Dotykové ovládání

POWER BOOSTER Booster zóny

RESIDUAL HEAT INDICATOR Ukazatel zbytkového tepla

POWER ON INDICATOR Ukazatel zapnutí

TIMER Časovač

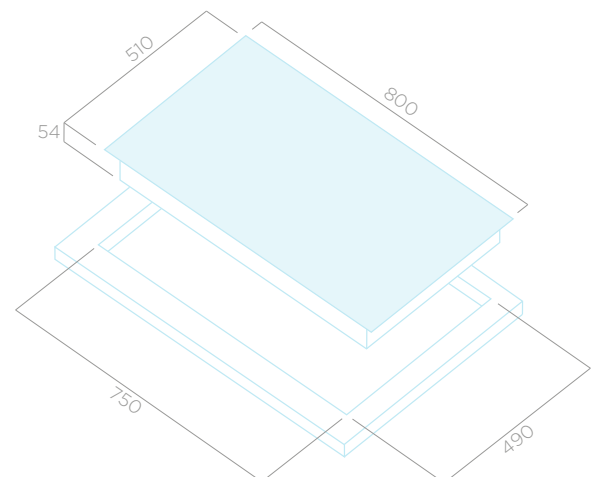
CHILD LOCK Dětský zámek

MODELS

Modely

GOLDEN 805 BL

PRF0103769



Possible installations at page 45
Možnosti instalace na stránce 45

GOLDEN 604

Elica Design Center



42 LIEN - GOLDEN



AESTHETICS

Popis

SIZE Velikost : 600 x 510 x 55 mm

FINISH Úprava : BLACK GLASS Černé sklo

TECHNICAL DATA

Technická data

TOTAL ABSORPTION (kW) Celková spotřeba : 7

FREQUENCY (Hz) Kmitočet : 50 - 60

VOLTAGE (V) Napětí : 220 - 240

COOKING AREAS Verné zóny :
2 (1,4 kW) - Ø 160mm
2 (1,85 - 2,1 kW) - Ø 200mm



WIRELESS
CONNECTIVITY



POWER
LIMITATION

FUNCTIONS

Funkce

TOUCH CONTROL Dotykové ovládání

POWER BOOSTER Booster zóny

RESIDUAL HEAT INDICATOR Ukazatel zbytkového tepla

POWER ON INDICATOR Ukazatel zapnutí

TIMER Časovač

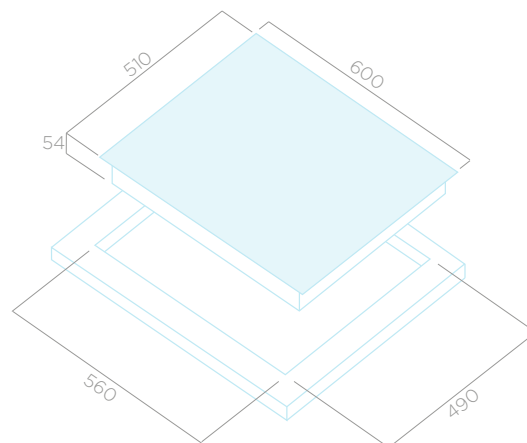
CHILD LOCK Dětský zámek

MODELS

Modely

GOLDEN 604 BL

PRF0103768



Possible installations at page 45
Možnosti instalace na stránce 45

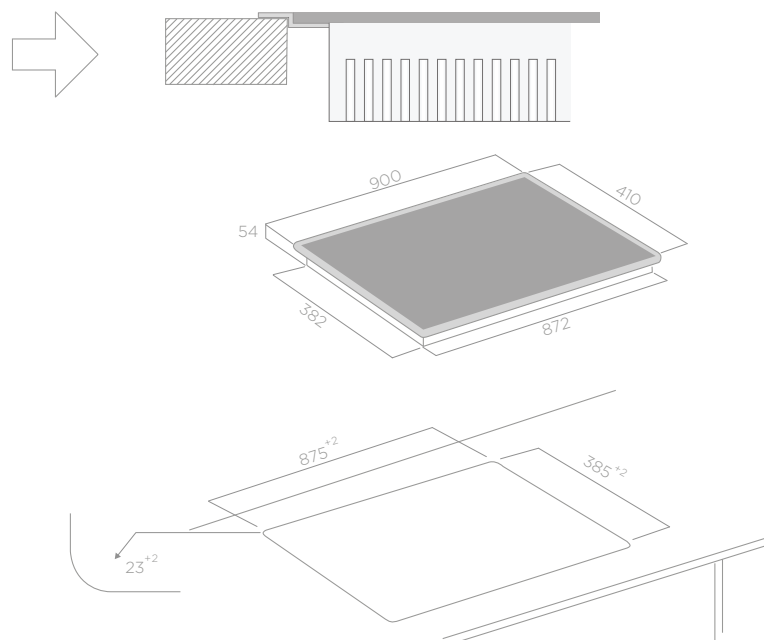
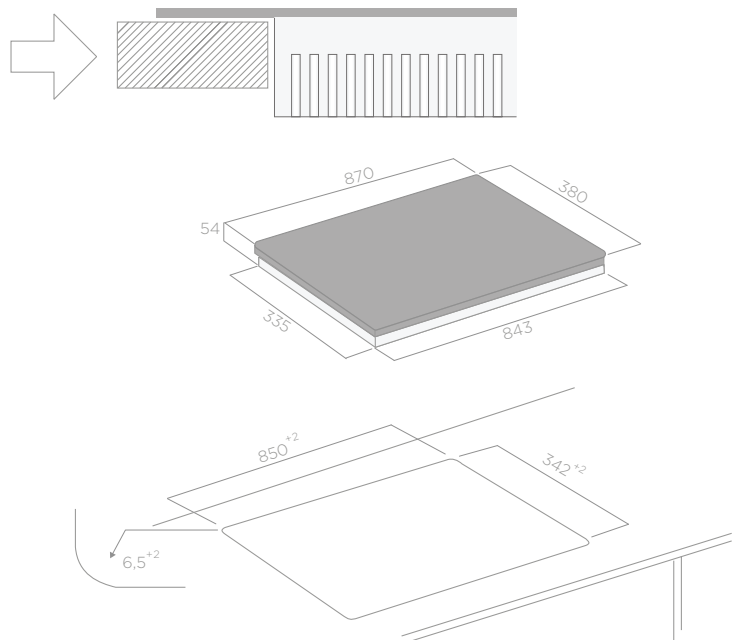
HOBS INSTALLATIONS INSTALACE VARNÝCH DESEK

870 mm - DIAMOND 874

900 mm - DIAMOND FRAME 904

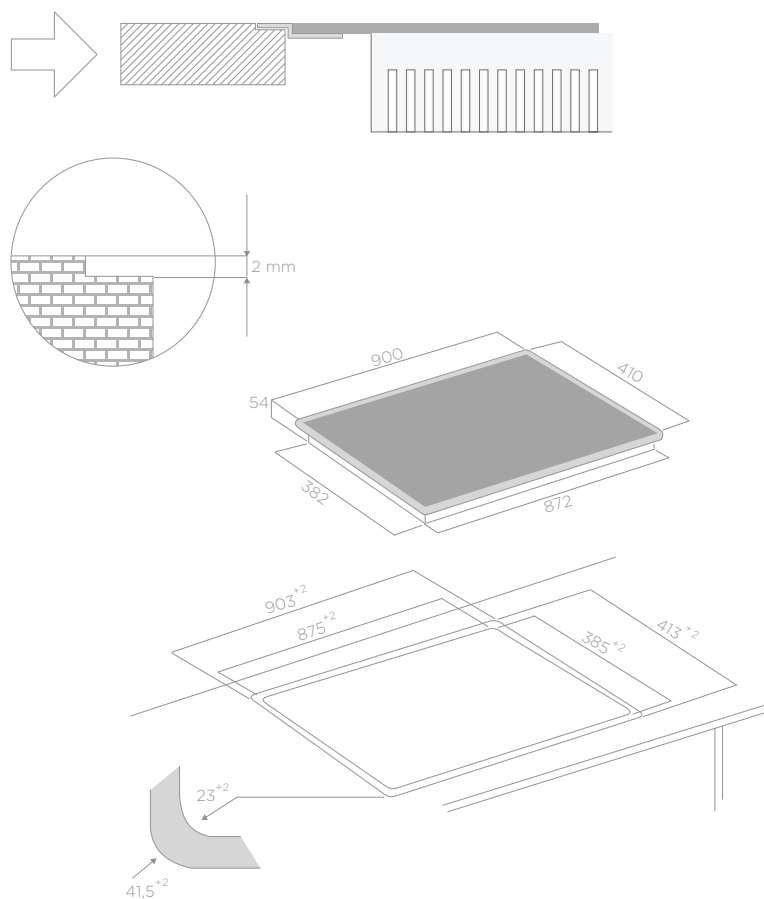
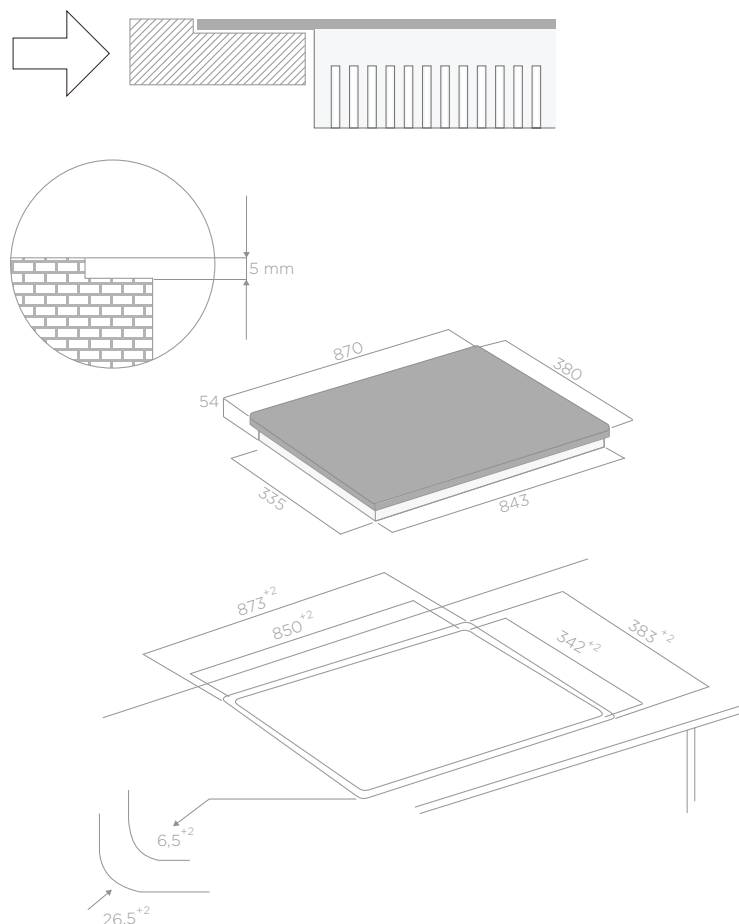
STANDARD

SEMIFILO



FILOTOP

FILOTOP

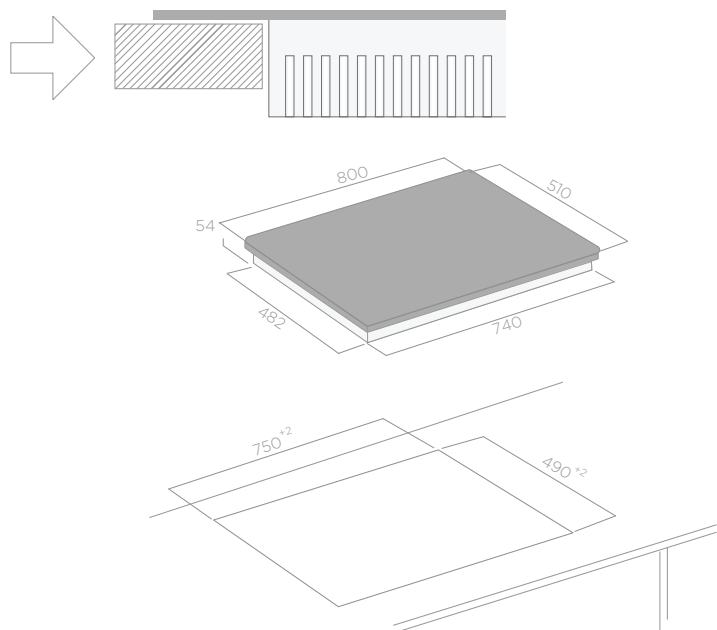


STANDARD without frame, with glass laid on the working plan/top / bez rámečku, skleněná deska leží přímo na pracovní desce;
 SEMIFILO with frame, laid on the top with just 1mm thickness / s rámečkem, rámeček je položen na pracovní desce, pouze 1mm nad povrchem;
 FILOTOP inserted in a 1mm slot, without neither any perimetral border nor discontinuity with the working plan/top / rámeček o síle 1mm zasazen přímo do pracovní desky, varná deska a pracovní plocha jsou v jedné rovině.

HOBS INSTALLATIONS INSTALACE VARNÝCH DESEK

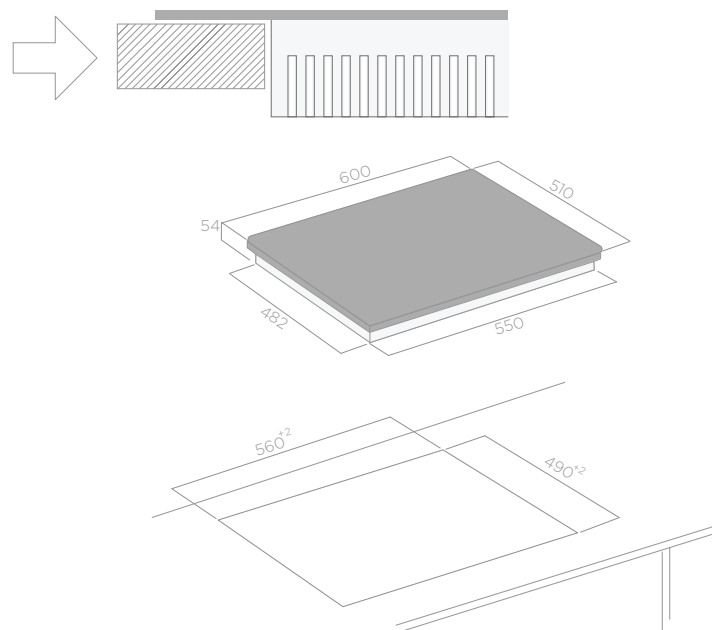
DIAMOND 805

STANDARD

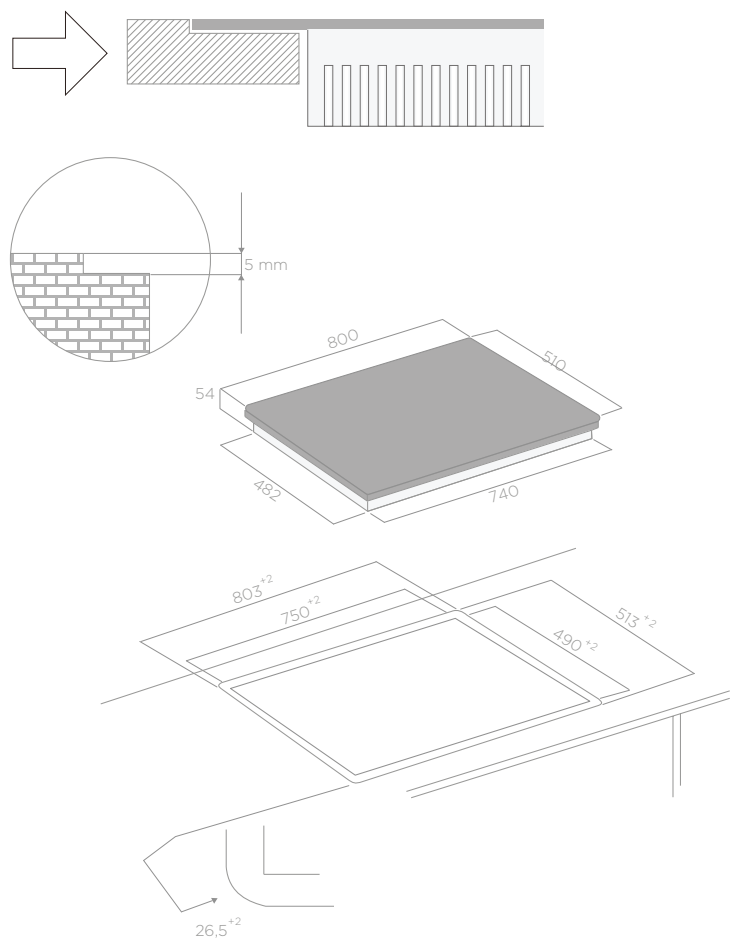


DIAMOND 604

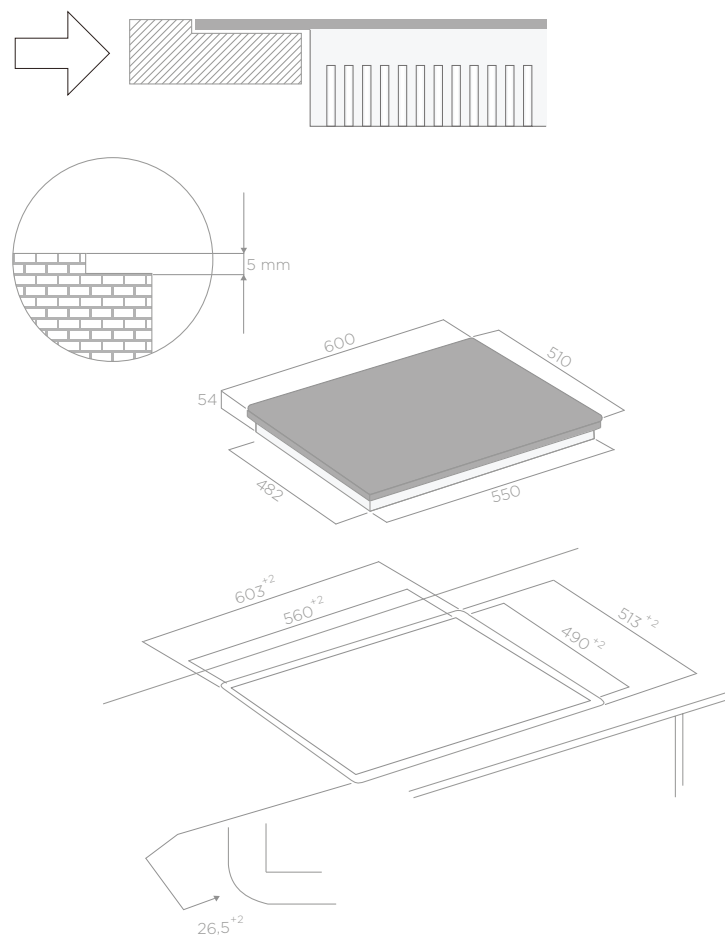
STANDARD



FILOTOP



FILOTOP

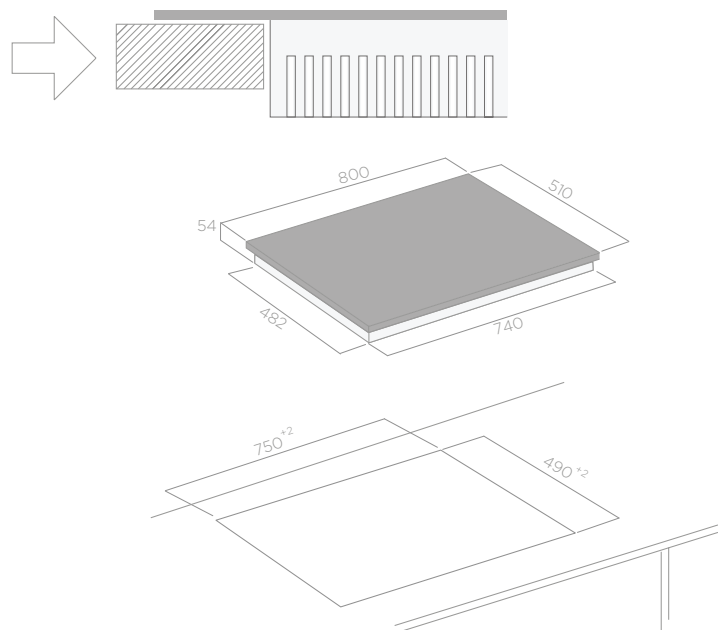


STANDARD without frame, with glass laid on the working plan/top / bez rámečku, skleněná deska leží přímo na pracovní desce;
 FILOTOP inserted in a 1mm slot, without neither any perimetral border nor discontinuity with the working plan/top / irámeček o síle 1mm zasazen přímo do pracovní desky, varná deska a pracovní plocha jsou v jedné rovině.

HOBS INSTALLATIONS INSTALACE VARNÝCH DESEK

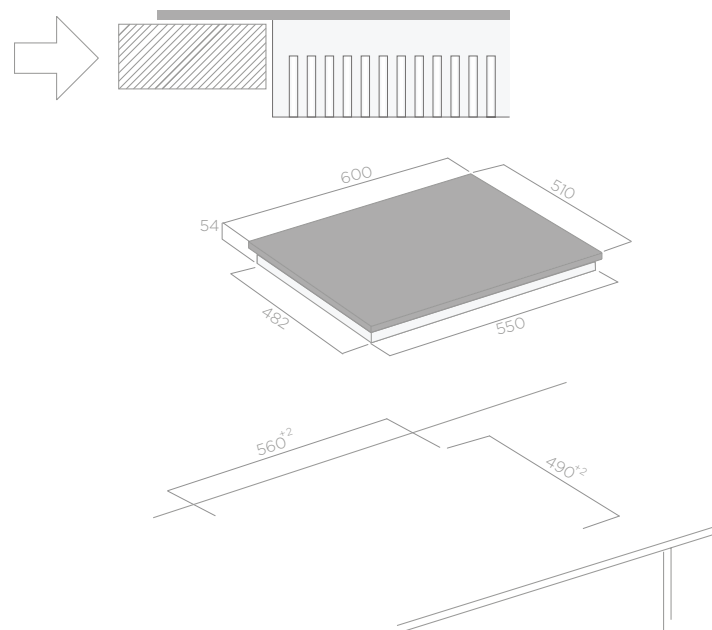
GOLDEN 805

STANDARD

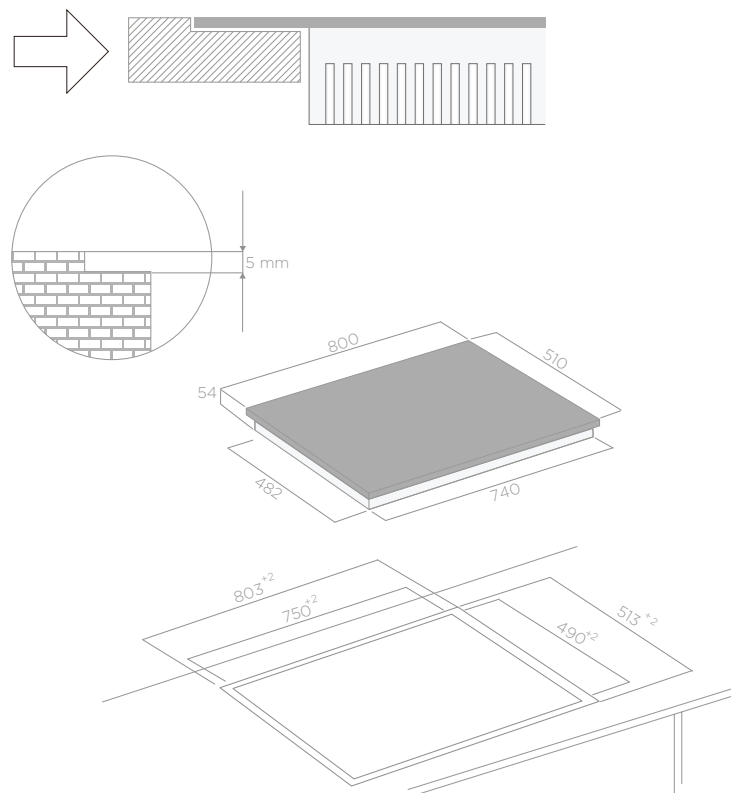


GOLDEN 604

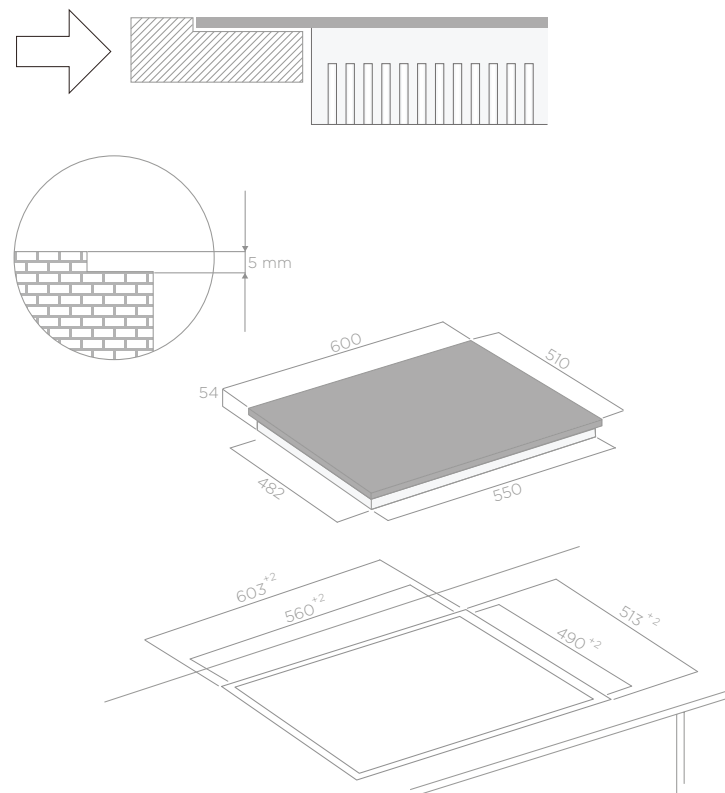
STANDARD



FILOTOP



FILOTOP



STANDARD without frame, with glass laid on the working plan/top / bez rámečku, skleněná deska leží přímo na pracovní desce;
 FILOTOP inserted in a 1mm slot, without neither any perimetral border nor discontinuity with the working plan/top / rámeček o síle 1mm zasazen přímo do pracovní desky, varná deska a pracovní plocha jsou v jedné rovině.

PRODUCT PLUS

PRODUKTOVÉ VÝHODY



WIRELESS
CONNECTIVITY

WIRELESS CONNECTIVITY

The LIEN hobs are equipped with wireless technology which allows the transmission in real time of information on the use of the hob: active zones, cooking power and the presence of pots.

BEZDRÁTOVÉ PŘIPOJENÍ

Varné desky LIEN jsou vybaveny bezdrátovou technologií, která umožňuje přenos informací z varné desky v reálném čase: počet a výkon varné zóny a přítomnost hrnce.



TEMPERATURE
MANAGER

TEMPERATURE MANAGER

The hob can be used with three programmes (42, 74 or 92 degrees) to always ensure a perfect cooking. Temperature settings are optimized both for very delicate types of cooking (mousse, sauces, keeping food warm) or for cooking that requires high power (boiling).

TEPLOTNÍ MANAGER

Aby se zajistilo vždy dokonalé vaření jsou varné desky vybaveny třemi programy (42, 74, nebo 92 stupňů). Všechny teploty jsou optimalizovány jak pro velmi jemné typy vaření (pěna, omáčky, udržování jídla v teple), nebo pro vaření, které vyžaduje vysokou energii (vaření).



BRIDGE
ONES

BRIDGE ZONES

The special Bridge Zones can work both individually or combined for a more homogeneous cooking using both baking pans and large pots. Thanks to this technology it is the hob surface that adapts itself to the type of pots being used.

BRIDGE ZONE

V režimu BRIDGE ZONE mohou pracovat jednotlivé zóny samostatně nebo v kombinaci dvou zón pro více homogenní vaření na velké pánvy nebo ve velkém hrnci. Díky této technologii se povrch varné desky přizpůsobí typu hrnce.



POT
DETECTOR

POT DETECTOR

The Elica induction hobs automatically detect the presence of pots on the cooking zones for cooking in total comfort. The absence of pots on the surface blocks the heating process, making the hob perfectly safe and avoiding waste of energy.

DETEKCE HRNCE

Pro pohodlí vaření indukční varné desky Elica automaticky rozpoznají přítomnost nádobí na varné zóně. Při nepřítomnosti hrnce na povrchu varné desky se blokuje proces vaření, tím je varná deska naprosto bezpečná a vy se vyhnete plýtvání el. energií.



POWER
LIMITATION

POWER LIMITATION

The Power Limitation function automatically limits the power consumption according to which of the three power thresholds (3 kW, 4,5 kW and max) is set at installation.

OMEZENÍ VÝKONU

Funkce OMEZENÍ VÝKONU automaticky omezuje spotřebu energie. Při instalaci varné desky se nastaví jedna se tří možností prahové hodnoty energie (3 kW, 4,5 kW a max).



CHEF
COOK

CHEF COOK

The Chef Cook four Bridge Zones set themselves automatically with a selected power which increases from the left to the right side. Once the Chef Cook has been set, the pot can be moved from one zone to another depending on the required cooking degree.

CHEF COOK

CHEF COOK sám nastaví všechny 4 varné zóny automaticky s předem nastaveným výkonem, který se zvyšuje zleva doprava. Jakmile je CHEF COOK aktivován, hrnec může být přesunut z jedné zóny do druhé v závislosti na požadovaném stupni vaření.

TOUCH CONTROL Dotykové ovládání

Touch controls allow the cooking zones to be monitored in an independent way with a simple touch on the control panel.

Jednoduchým dotykem na panelu je možné ovládat nezávisle jednotlivé varné zóny.

POWER BOOSTER

The Power Booster function enables more power to be released and accelerates the heating time of each cooking zone, such as bringing to boil more quickly bigger water quantities.

Funkce Power Booster umožňuje použít více energie, která urychlí proces vaření jako třeba přivést větší množství vody do bodu varu.

RESIDUAL HEAT INDICATOR Ukazatel zbytkového tepla

Special lights warn if the cooking zone is still warm, even after the hob has been switched off.

Speciální světelné kontrolky varují, že varná zóna je ještě teplá, a to i poté co byla varná deska vypnuta.

POWER ON INDICATOR Ukazatel zapnutí

An indicator shows the power level which has been set for each cooking zone.

Ukazatel informuje o nastaveném výkonu jednotlivých varných zón.

TIMER Časovač/minutka

The cooking zone automatically switches-off at the end of the selected time.

Časovač automaticky vypne varnou zónu po nastaveném čase.

CHILD LOCK Dětská pojistka

With LIEN the cooking environment becomes safer: the Child Lock function prevents children from accidentally changing the cooking settings.

S varnými deskami LIEN se vaše kuchyně stává mnohem bezpečnější. Dětská pojistka zabrání vašim dětem náhodně změnit nastavení varné desky.

ENERGY LABEL FOR COOKER HOODS

ENERGETICKÝ ŠTÍTEK ODSAVAČŮ PAR

The Energy Label, introduced by the European Commission through Regulation (EU) No. 65/2014 and Ecodesign Regulation (EU) No. 66/2014 which defines the minimum efficiency requirements, constitutes a fundamental tool for choosing the most suitable extractor hood for the user's needs.

Indeed, the label provides instant information on energy consumption and the level of efficiency of the product's performances.

The image below shows an example of an energy label with the explanation of its various sections.

Each page of our catalogue contains a symbol indicating the energy class of the product presented.

For obtaining detailed information on each version of the desired model, including all the parameters appearing on the energy label, proceed as follows:

- Identify the 'PRF' code of the relevant product.
- Go to www.elica.com, access the ENERGY LABEL area in SUPPORT section and perform the search using the 'model ID' parameter identified in the label.
- Search Model ID by download PDF document (product fiche) showing all the product's features, in accordance with Regulation (EU) No. 65/2014 and Regulation (EU) No. 66/2014.

Energetický štítek, který byl zaveden Evropským společenstvím na základě nařízení EU Č.65/2014 a nařízení Ecodesign EU Č. 66/2014, které určuje minimální požadavky účinnosti, je jedním ze základních nástrojů pro volbu Odsavače, který nejlépe odpovídá vlastním potřebám.

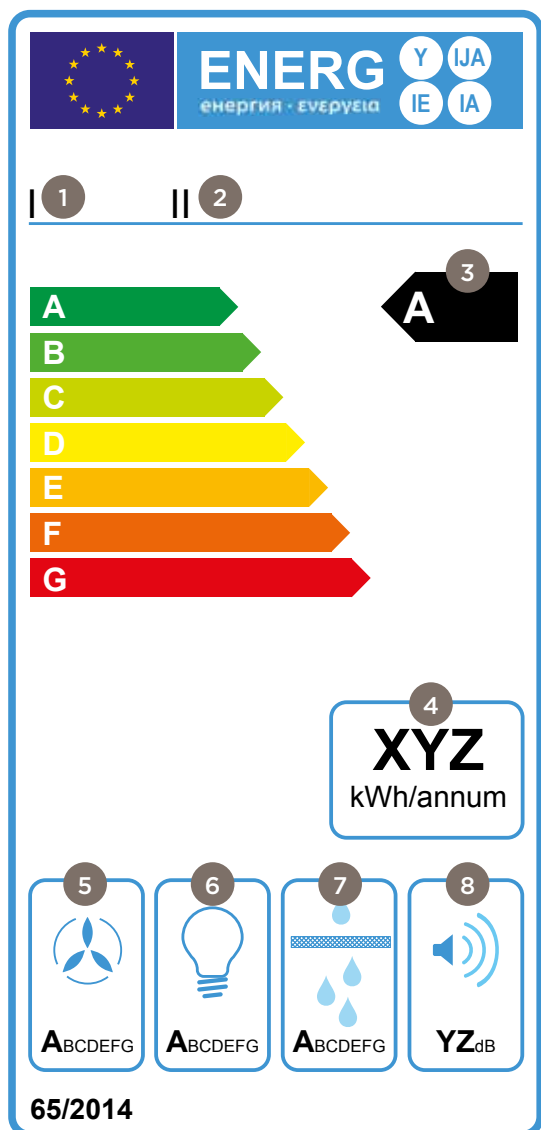
Jeho přečtení umožňuje získat okamžité informace nejen o energetické spotřebě odsavače, ale poskytuje rovněž jednoduchý jasný přehled o účinnosti, se kterou plní své funkce.

Níže uvedený obrázek znázorňuje příklad energetického štítku s vysvětlením každého pole.

Na každé straně našeho katalogu najdete symbol, který označuje Energetickou třídu představeného výrobku.

Pro získání podrobných informací o každé verzi modelu včetně všech parametrů uvedených na energetickém štítku postupujte níže uvedeným způsobem:

- Identifikujte kód "PRF" výrobku, který vás zajímá
- Na internetové stránce www.elica.com vstupte do části ENERGY LABEL v sekci SUPPORT a klikněte na DOWNLOAD MODEL-ID LIST pro získání identifikačního čísla, které odpovídá kódu výrobku.
- Vyhledejte MODEL ID prostřednictvím příslušného pole vyhledávání SEARCH a stáhněte dokument PDF (produkt fiche), v němž jsou uvedeny všechny parametry výrobku v souladu s nařízeními EU č. 65/2014 a 66/2014.



- 1 Supplier name or brand.
- 2 Model identification code.
- 3 Energy efficiency class: A/A+/A++ denote the maximum efficiency levels, G the minimum level.
- 4 Estimated annual energy consumption for standard use.
- 5 Fluid dynamic efficiency class: indicates the efficiency with which the hood is able to extract vapours generated through cooking (A maximum - G minimum efficiency).
- 6 Lighting efficiency class: indicates the efficiency with which the hood is able to illuminate the cooker hob (A maximum - G minimum efficiency).
- 7 Grease filtering efficiency class: indicates the efficiency with which the hood filters grease generated through cooking (A maximum - G minimum efficiency).
- 8 Noise level: indicates the maximum noise level generated by the product during normal use.

- 1 Název nebo obchodní značka výrobce.
- 2 Identifikační označení modelu.
- 3 Třída energetické účinnosti: A/A+/A++ označují maximální úroveň účinnosti, zatímco G odpovídá minimální úrovni.
- 4 Odhad roční spotřeby energie pro standardní použití.
- 5 Třída účinnosti dynamiky proudění: označuje účinnost, se kterou je odsavač schopen odsávat výpary produkované vařením (A maximální - G minimální účinnost).
- 6 Třída účinnosti osvětlení: označuje účinnost, se kterou odsavač osvětluje varnou desku (A maximální - G minimální účinnost).
- 7 Třída účinnosti filtrace tuků: označuje účinnost, se kterou odsavač filtruje tuky produkované vařením (A maximální - G minimální účinnost).
- 8 Úroveň hluku: označuje maximální úroveň hluku produkovaného výrobkem při jeho běžném použití.