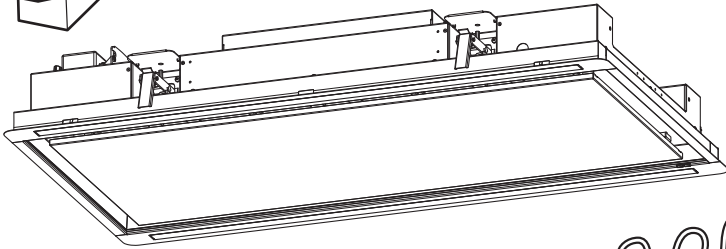
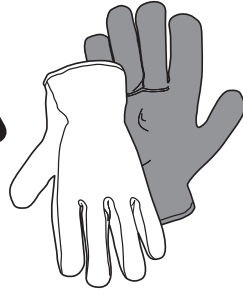
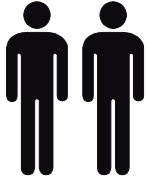




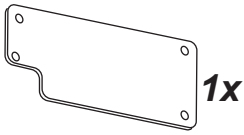
- PL Instrukcja montażu i obsługi**
- CS Návod na montáž a používání**
- SK Návod k montáži a užití**
- HU Felszerelési és használati utasítás**
- BG Инструкции за монтаж и употреба**
- RO Instrucțiuni de montaj și utilizare**
- RU Инструкция по монтажу и эксплуатации**
- UK Інструкція з монтажу і експлуатації**
- KK Монтаждау мен пайдалану нұсқауы**
- ET Paigaldus- ja kasutusjuhend**
- LT Montavimo ir naudojimosi instrukcija**
- LV Ierīkošanas un izmantošanas instrukcija**
- SR Uputstva za montažu i upotrebu**
- SL Navodila za montažo in uporabo**
- HR Uputstva za montažu i za uporabu**
- TR Montaj ve kullanım talimatları**
- AR طرق التركيب والاستعمال**



1x



1x



1x



1x



1x



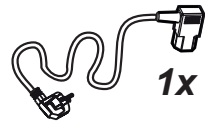
1x



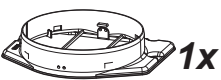
4x



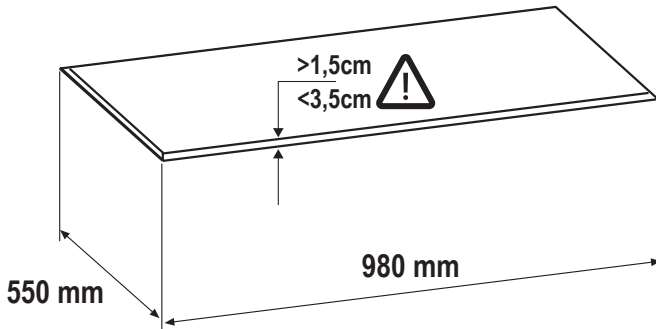
1x



1x



1x

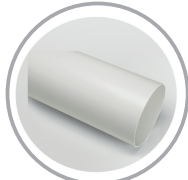


KIT0121007



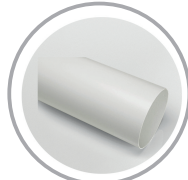
227x94 - Ø146mm

KIT0120996



Ø150x500mm

KIT0121000



Ø150x1000mm

KIT0121003



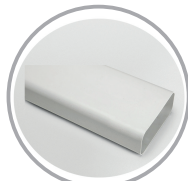
Ø158x59mm

KIT0121006



90°

KIT0120991



222x89x1000mm

KIT0121001



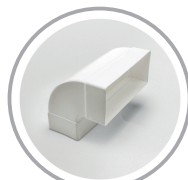
227x94x80mm

KIT0121004



227x288x94mm 90°

KIT0121005



227x94mm 90°

KIT0121008



227x94 - Ø153mm

KIT0121010



190x190 - Ø147mm

KIT0121009



**INT 216X82mm
EXT 290X160mm**

KIT0121002



227x94mm - 15°

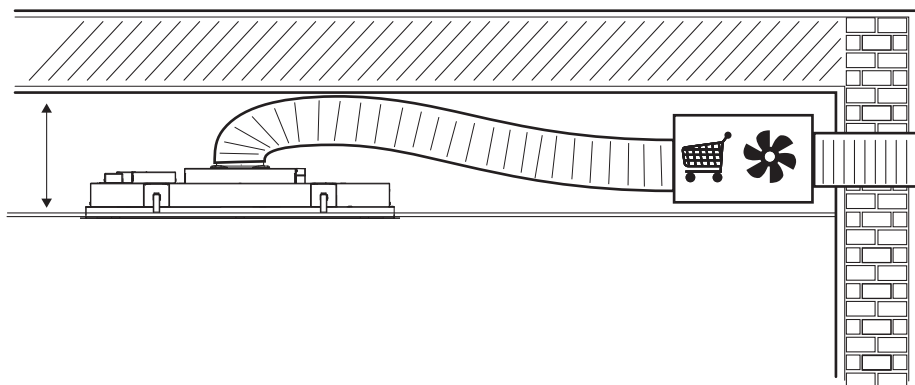
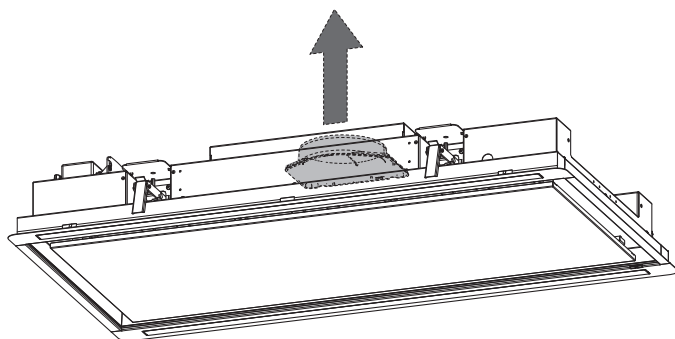
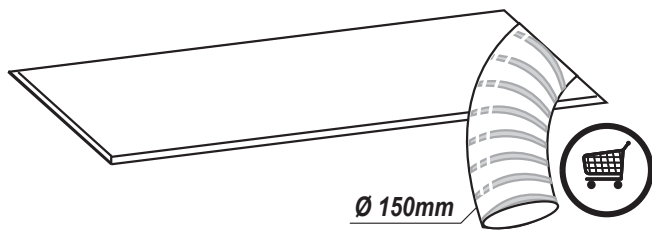
KIT0126810



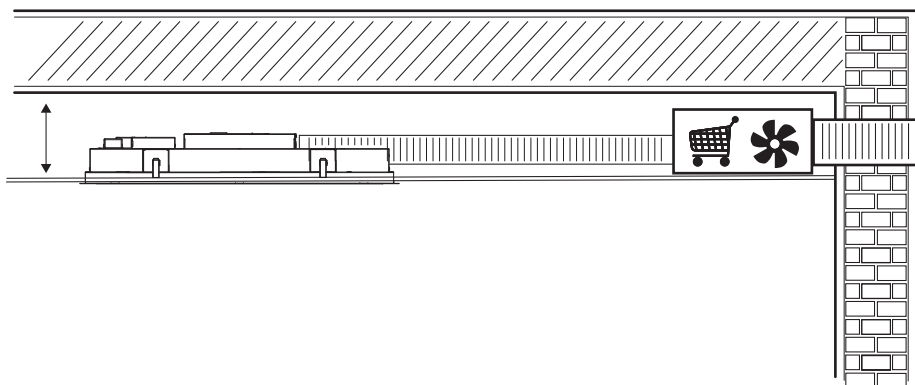
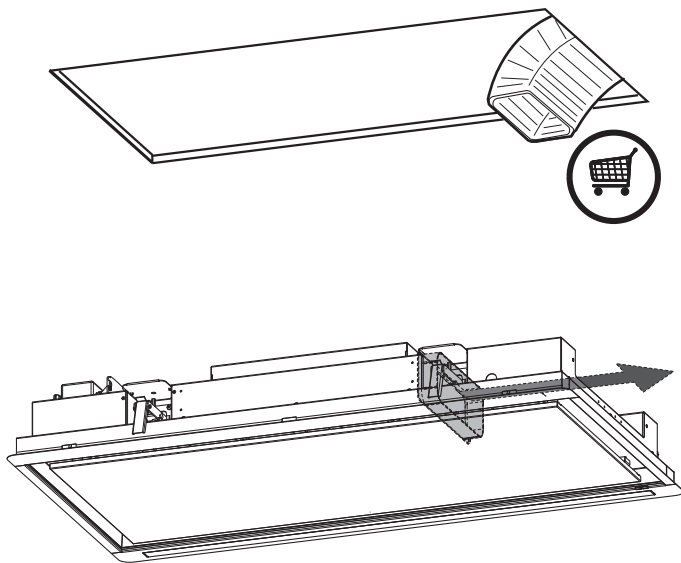
227x94mm



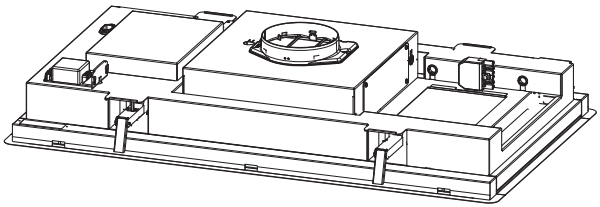
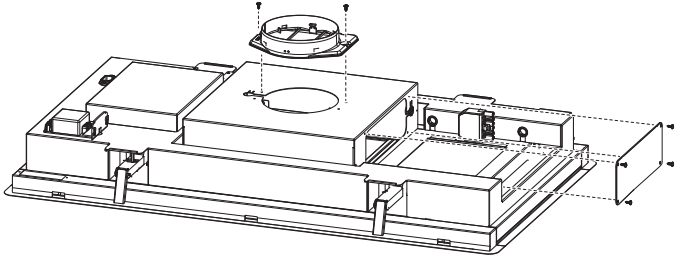
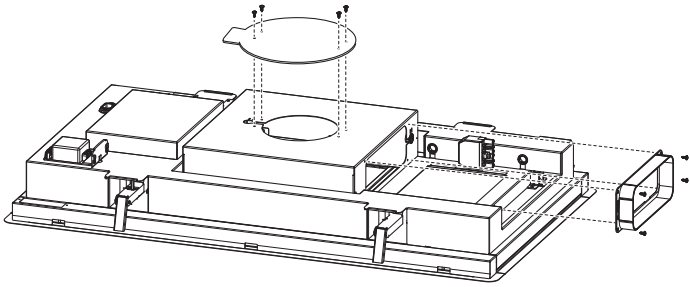
www.elica.com
www.shop.elica.com



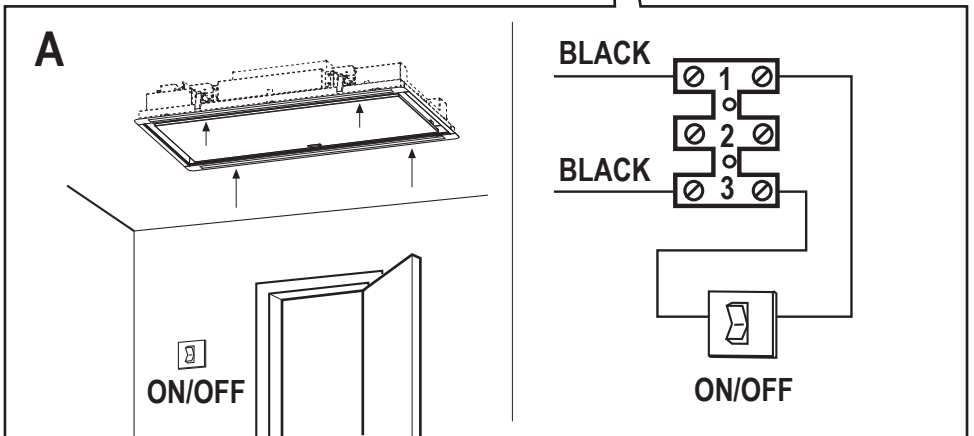
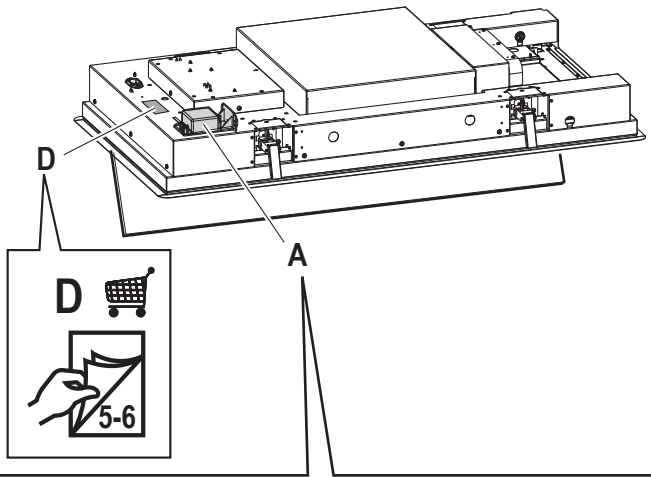
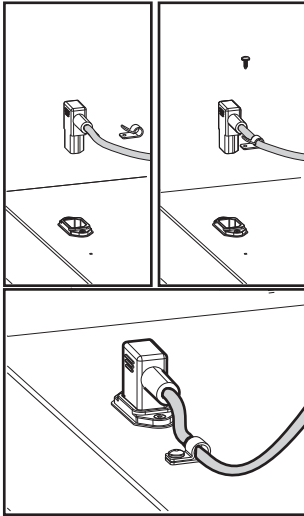
1a



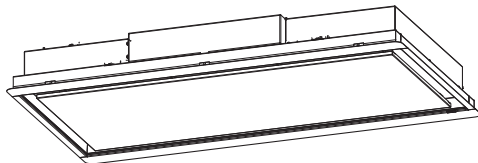
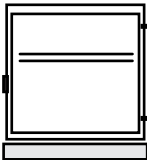
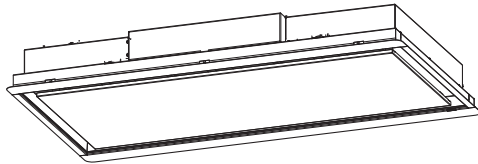
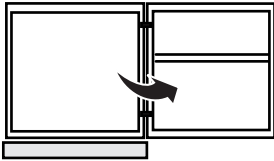
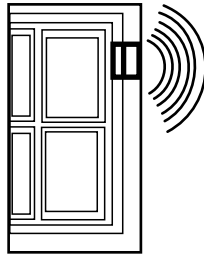
1b

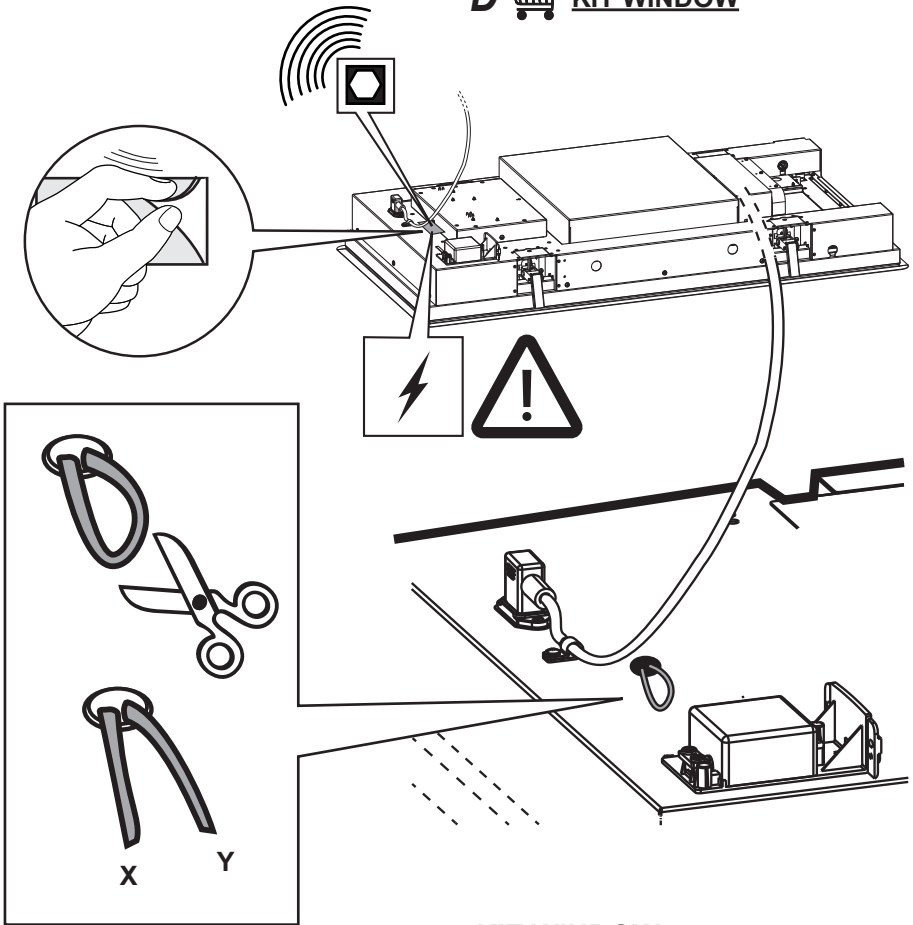


2

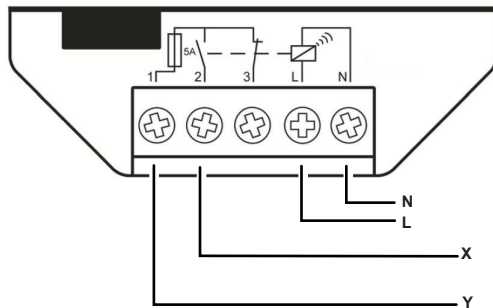


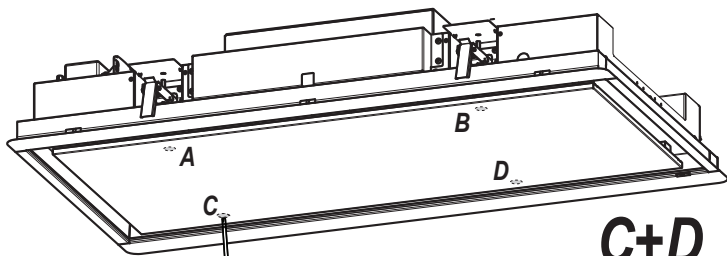
D  KIT WINDOW



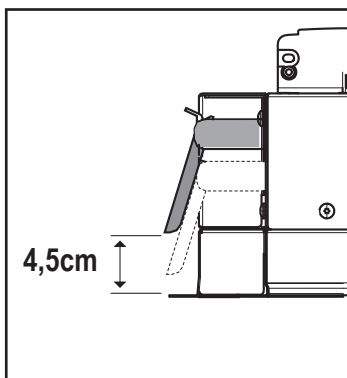
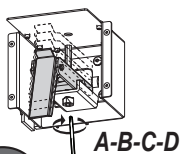
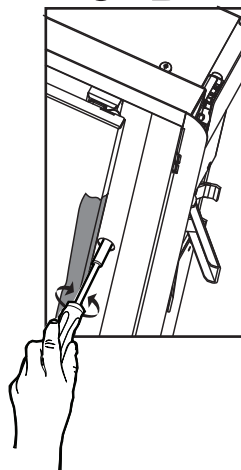


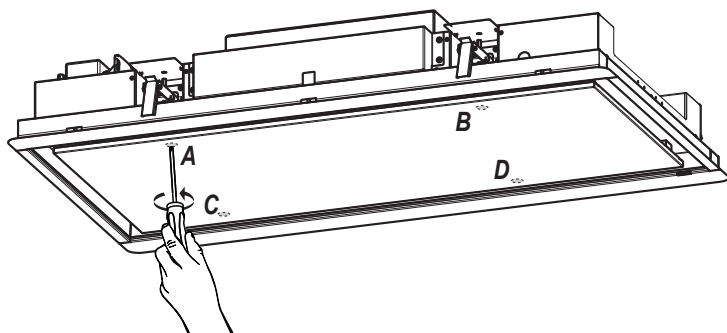
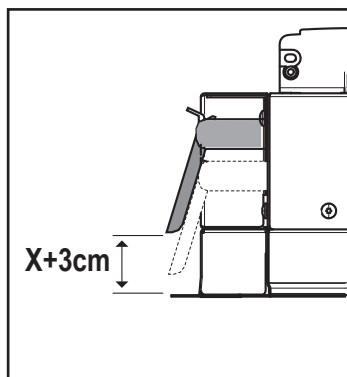
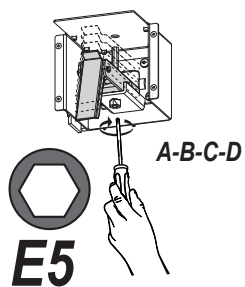
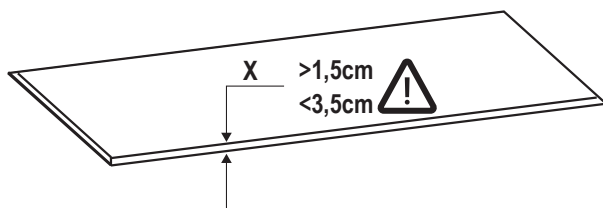
KIT WINDOW

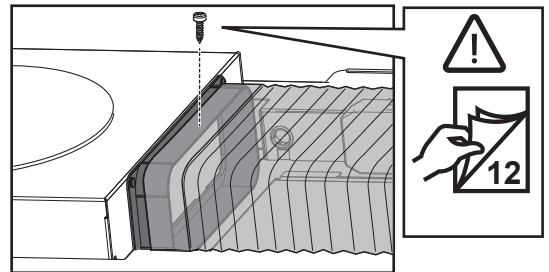
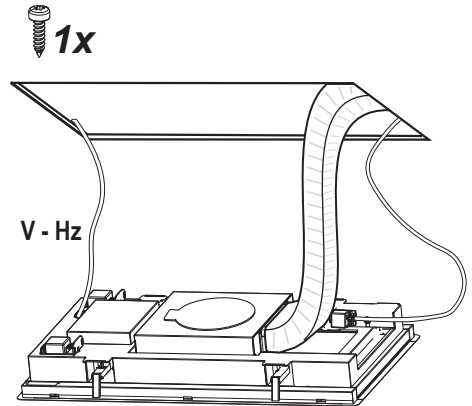
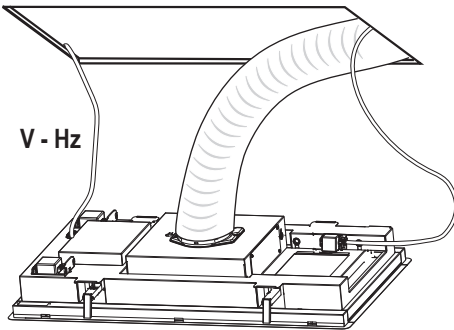
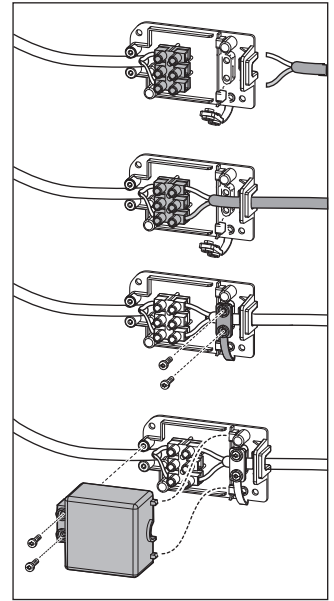
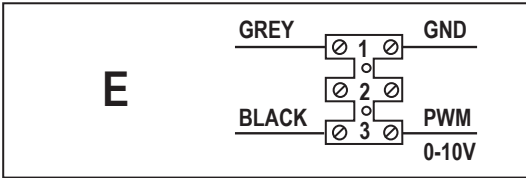
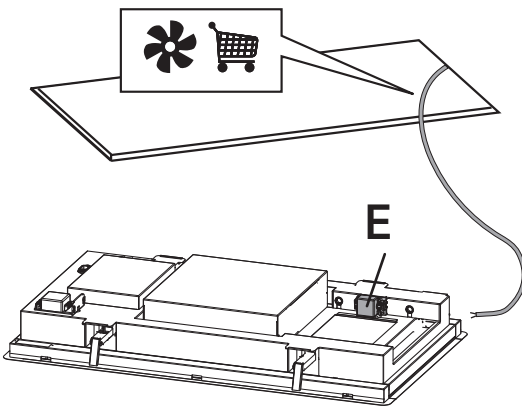


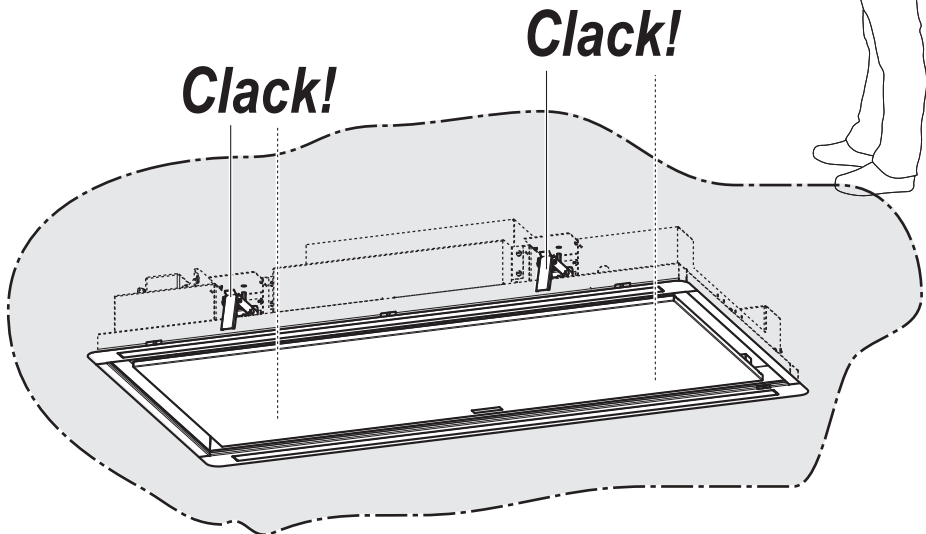
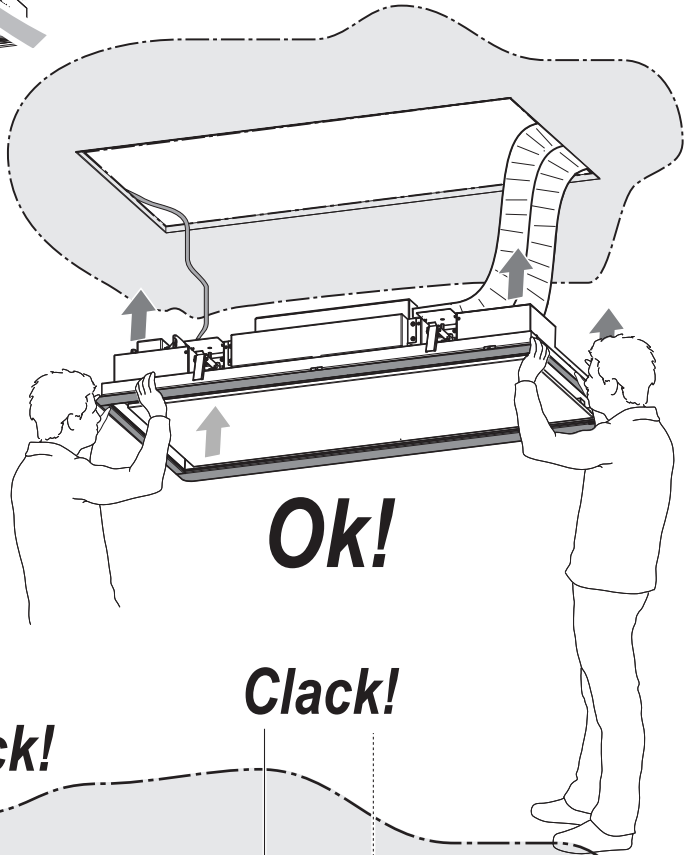
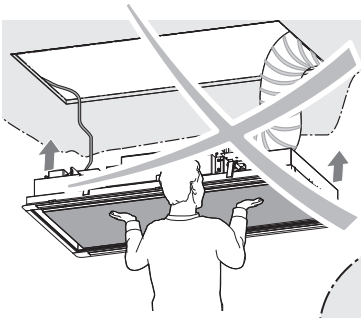


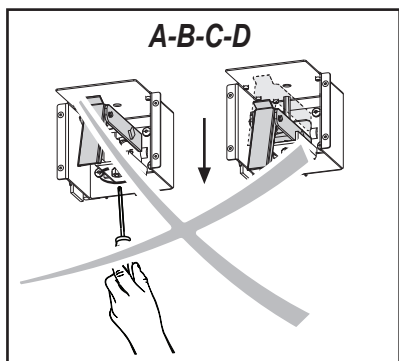
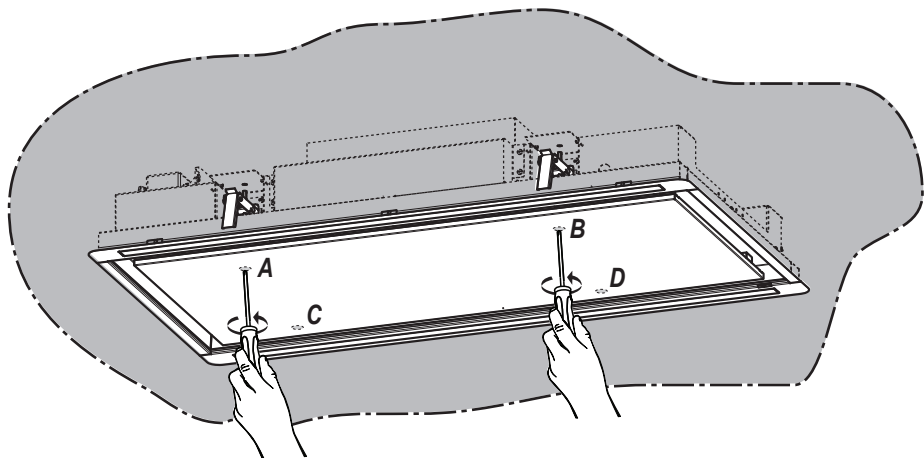
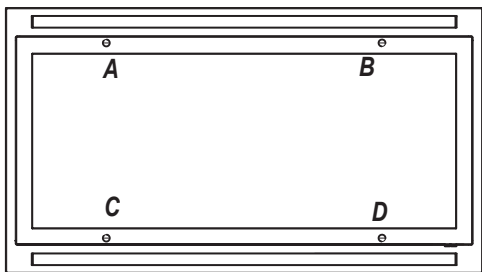
C+D



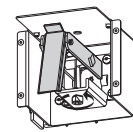




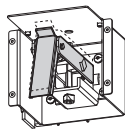




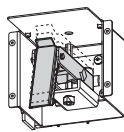
E5



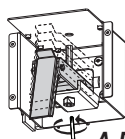
A-B-C-D



A-B-C-D

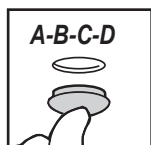


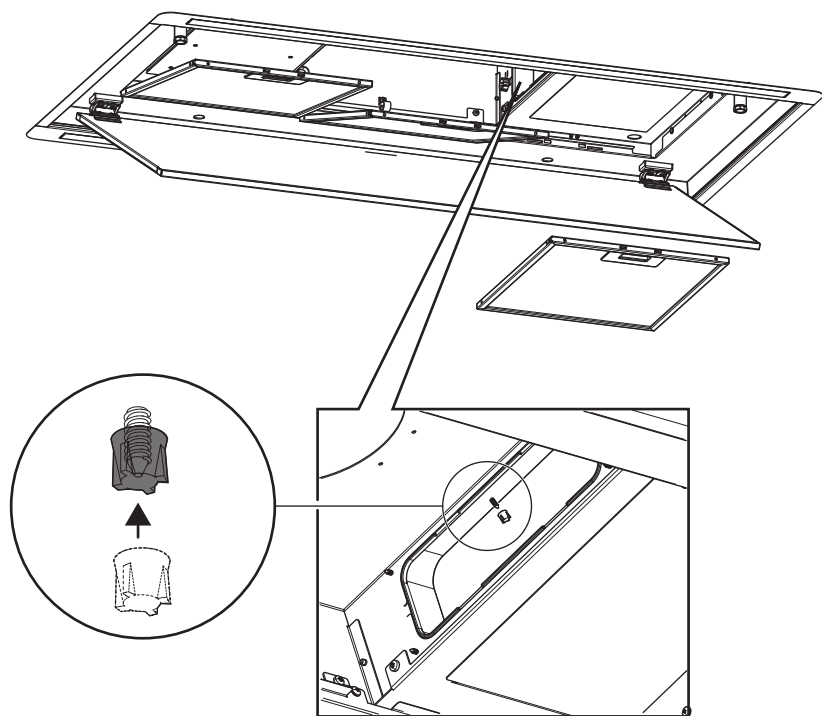
A-B-C-D

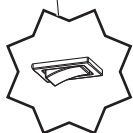
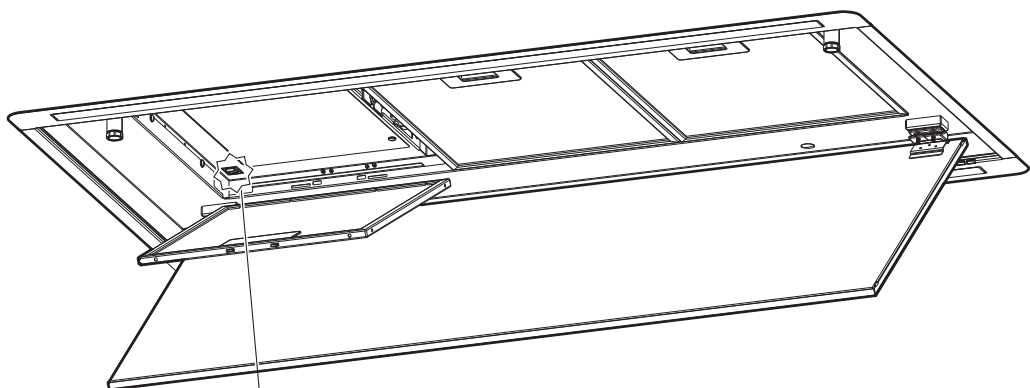


A-B-C-D

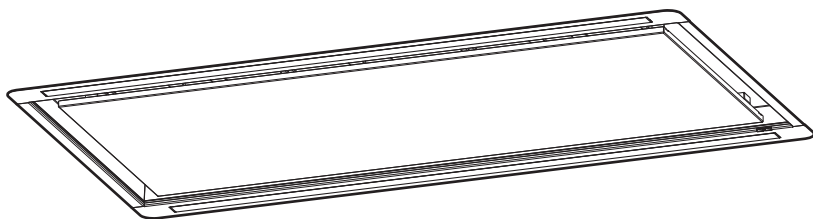
Ok!







ON/OFF



Przy przeprowadzaniu instalacji urządzenia należy postępować według wskazówek podanych w niniejszej instrukcji. Producent uchylił się od wszelkiej odpowiedzialności za uszkodzenia wynikłe na skutek instalacji niezgodnej z informacjami podanymi w niniejszej instrukcji. Okap służy do zasysania oparów kuchennych i jest przeznaczony wyłącznie do użytku domowego.

Okap może różnić się pod względem wyglądu od okapu przedstawionego na rysunkach niniejszej instrukcji, ale zalecenia dotyczące obsługi, konserwacji i montażu pozostają niezmiennione.

- Należy zachować instrukcję obsługi aby móc z niej skorzystać na każdej chwili. W przypadku sprzedaży urządzenia lub przeprowadzki, należy upewnić się, że dołączono do niego instrukcję obsługi.
- Uważnie zapoznać się z treścią instrukcji obsługi, która dostarcza dokładne informacje dotyczące instalacji, użytkowania i pielęgnacji urządzenia..
- Nie dokonywać zmian elektrycznych czy mechanicznych w urządzeniu lub na przewodach odprowadzających.
- Przed przystąpieniem do montażu urządzenia należy sprawdzić czy któraś z jego części składowych nie jest uszkodzona. Jeśli tak, należy skontaktować się ze sprzedawcą i zaprzestać kontynuowania instalacji.

NB.: Elementy oznaczone symbolem „(*)” są dodatkowymi akcesoriami dostarczonymi tylko z niektórymi modelami lub oddzielnymi elementami, które można zakupić.

Ostrzeżenia

- Przed każdym rozpoczęciem czyszczenia lub konserwacji należy odłączyć okap od zasilania elektrycznego poprzez wyciągnięcie wtyczki lub odłączenie głównego bezpiecznika pomieszczenia.
- W trakcie wykonywania wszystkich prac instalacyjnych i konserwacyjnych należy używać rękawice robocze.
- Urządzenie może być używane przez dzieci w wieku nie niższym niż 8 lat oraz osoby o ograniczonej zdolności fizycznej, czuciowej lub psychicznej lub pozbawione doświadczenia czy niezbędnej wiedzy, pod warunkiem, że pozostaną pod nadzorem lub zostaną poinstruowane o bezpiecznym użytkowaniu urządzenia i rozumieją niebezpieczeństwa z nim związane. Dzieci powinny być pilnowane, aby nie

bawiły się urządzeniem.

- Czyszczenie i konserwacja nie może być wykonywana przez dzieci pozostawione bez opieki.

- Pomieszczenie, w którym zainstalowany jest okap powinno posiadać odpowiednią wentylację, kiedy jest on używany jednocześnie z innymi urządzeniami zasilanymi gazem lub innymi paliwami.

- Okap powinien być często czyszczony zarówno wewnątrz jak i na zewnątrz (PRZYNAJMNIĘJ RAZ NA MIESIĄC), należy bezwzględnie przestrzegać wskazówek zawartych w instrukcji konserwacji. Nieprzestrzeganie zasad czyszczenia okapu oraz wymiany i czyszczenia filtrów może spowodować ryzyko powstania pożaru.

- Jest surowo zabronione przygotowywanie posiłków z płomieniem pod okapem.

- Aby wymienić lampkę należy użyć wyłącznie ten rodzaj lampki, który został wskazany w rozdziale konserwacja/wymiana lampki w niniejszej instrukcji.

Używanie wolnego płomienia jest szkodliwe dla filtrów i może spowodować pożary, dlatego należy tego unikać w każdym przypadku.

Smażenie musi być wykonywane pod kontrolą, aby unikać zapalenia się rozgrzanego oleju.

UWAGA: Kiedy powierzchnia do gotowania jest włączona dostępne części okapu mogą się rozgrzać.

- Nie podłączać urządzenia do sieci elektrycznej dopóki instalacja nie zostanie całkowicie zakończona.

- Jeśli chodzi o normy techniczne i bezpieczeństwa, których należy przestrzegać podczas wydalania oparów należy rygorystycznie przestrzegać zasad przewidzianych w

regulaminie właściwych organów lokalnych.

- Zasysane powietrze nie może być przekazane do kanału używanego do wydalania oparów wytworzonych przez urządzenia spalania gazów lub innych paliw.
- Nie należy używać ani pozostawiać okapu pozbawionego poprawnie zamontowanych lampek w związku z możliwością porażenia prądem.
- Nigdy nie używać okapu bez poprawnie zamontowanej kratki!
- Okap nie może być NIGDY używany, jako płaszczyna oparcia, o ile nie zostało to wyraźnie wskazane.
- Należy używać do instalacji wyłącznie śrub mocujących będących na wyposażeniu z produktem lub jeśli ich nie ma na wyposażeniu, zakupić właściwy rodzaj śrub.
- Używać śrub o odpowiedniej długości, które są opisane w Przewodniku do instalacji.
- W razie wątpliwości, skontaktować się z odnośnym autoryzowanym centrum obsługi lub z wykwalifikowanym personelem.


▲ UWAGA!

- Niezainstalowanie śrub i urządzeń mocujących zgodnie z instrukcją może spowodować zagrożenia natury elektrycznej.
- Nie stosować w połączeniu z oddzielnym programatorem, timerem, zdalnym sterowaniem lub każdym innym urządzeniem, które uaktywnia się automatycznie.

Niniejsze urządzenie posiada oznaczenia zgodnie z Dyrektywą Unijną 2012/19/EC w sprawie zużytego sprzętu elektrycznego i elektronicznego (WEEE).

Zapewniając prawidłowe złomowanie niniejszego urządzenia, przyczynią się Państwo do ograniczenia ryzyka wystąpienia negatywnego wpływu produktu na środowisko i zdrowie ludzi, które mogłoby zaistnieć w przypadku niewłaściwej utylizacji urządzenia.



Symbol  na urządzeniu lub opakowaniu oznacza, że tego produktu nie można traktować jak innych odpadów komunalnych. Należy oddać go do właściwego punktu zbiórki i recyklingu sprzętów elektrycznych i elektronicznych.

Właściwa utylizacja i złomowanie pomagają w eliminacji niekorzystnego wpływu złomowanych urządzeń na środowisko oraz zdrowie. Aby uzyskać szczegółowe dane dotyczące możliwości recyklingu niniejszego urządzenia, należy skontaktować się z lokalnym urzędem miasta, służbami oczyszczania miasta lub sklepem, w którym produkt został zakupiony.

Urządzenie zostało zaprojektowane, przetestowane i wyprodukowane zgodnie z następującymi warunkami:

- Bezpieczeństwo: EN/IEC 60335-1; EN/IEC 60335-2-31, EN/IEC 62233.
- Wydajność: EN/IEC 61591; ISO 5167-1; ISO 5167-3; ISO 5168; EN/IEC 60704-1; EN/IEC 60704-2-13; EN/IEC 60704-3; ISO 3741; EN 50564; IEC 62301.

- EMC: EN 55014-1; CISPR 14-1; EN 55014-2; CISPR 14-2; EN/IEC 61000-3-2; EN/IEC 61000-3-3.

Sugestie dotyczące prawidłowego użytkowania w celu zmniejszenia wpływu na środowisko:

Włącz okap na minimalne obroty w momencie rozpoczęcia gotowania i zostawić go włączony przez kilka minut po zakończeniu gotowania. Zwiększać obroty jedynie w przypadku dużej ilości dymu i pary oraz używać wysokich obrotów tylko w ekstremalnych sytuacjach. W razie potrzeby wymienić filtr/filtry węglowe, aby utrzymać dobrą skuteczność redukcji zapachów. W razie konieczności wyczyścić filtr/filtry smaru, aby utrzymać dobrą wydajność filtra smaru. Używać maksymalnej średnicy systemu wentylacyjnego wskazanej w niniejszej instrukcji, w celu optymalizacji wydajności i minimalizacji hałasu.

Obsługa

Okap został wykonany w celu użycia w wersji wyciągowej z odprowadzaniem dymów na zewnątrz.

Opary są odprowadzane na zewnątrz za pomocą rury spustowej przymocowanej do kołnierza połączeniowego i podłączonej do peryferyjnej jednostki zasysającej (*nie jest dostarczona*).

Instrukcje podłączenia są dołączone do peryferyjnej jednostki zasysającej.

Uwaga! Rura spustowa nie znajduje się w wyposażeniu, należy ją zakupić.

Na poziomym odcinku, rura musi być lekko nachylona do góry (około 10°), aby ułatwić przesyłanie powietrza na zewnątrz.

Podłączyć okap do przewodu wentylacyjnego rurą odprowadzającą o średnicy odpowiadającej rozmiarowi wylotu z okapu (kołnierz łączeniowy).

Użycie przewodów o mniejszym przekroju powoduje zmniejszenie zdolności zasysania oraz drastyczne zwiększenie hałaśliwości okapu.

Producent, zatem, nie ponosi żadnej odpowiedzialności za ten stan.

! Używać jak najkrótszego przewodu.

! Używać przewodu o jak najmniejszej liczbie zagięć (maksymalny kąt zagięcia: 90°).

! Unikaj radykalnych zmian przekroju przewodu.

Instalacja okapu

Kontrola sufitu

Sufit musi być płaski, poziomy i wystarczająco solidny oraz wytrzymały.

Ostrzeżenia

Okap został zaprojektowany do zainstalowania w suficie podwieszonym.

Sufit podwieszony musi być solidny i posiadać udźwig odpowiedni do maks. ciężaru produktu **20 kg (model ze stalowym panelem)** lub **24 kg (model ze szklanym panelem)**.

Nie instalować okapu bezpośrednio w panelach sufitu podwieszanego, zawsze użyć odpowiedniej ramy lub wspornika.

Minimalna odległość między powierzchnią, na której znajdują się naczynia na urządzeniu grzejnym a najniższą częścią okapu kuchennego powinna wynosić nie mniej niż 60cm w przypadku kuchenek elektrycznych i nie mniej niż 70cm w przypadku kuchenek gazowych lub typu mieszanego.

Jeżeli w instrukcji zainstalowania kuchni gazowej podana jest większa odległość, należy dostosować się do takich wskazań.



Podłączenie elektryczne

Napięcie sieciowe musi odpowiadać napięciu wskazanemu na tabliczce umieszczonej w wewnętrznej części okapu. Jeśli okap jest wyposażony we wtyczkę, należy ją podłączyć do gniazdka zgodnego z obowiązującymi normami i umieszczonego w łatwo dostępnym miejscu, również po zakończonej instalacji.

Jeśli okap nie jest wyposażony we wtyczkę (bezpośrednie podłączenie do sieci) lub wtyczka nie znajduje się w łatwo dostępnym miejscu, również po zakończonej instalacji, należy zastosować znormalizowany wyłącznik dwubiegunowy, który umożliwi całkowite odcięcie od sieci elektrycznej w warunkach nadprądowych kategorii III, zgodnie z zasadami instalacji.

▲ UWAGA!

Przed ponownym podłączeniem obwodu okapu do zasilania i sprawdzeniem poprawności jego działania należy się zawsze upewnić, czy przewód zasilający jest prawidłowo zamontowany.

Działanie okapu



Niniejszy produkt jest przystosowany do funkcjonowania ze zdalnym sterowaniem Elica, znajdującym się w jego wyposażeniu lub dostępnym jako opcja.

Aby sterować okapem za pomocą zdalnego sterowania należy wykonać procedurę przynależności.

UWAGA!

W celu rozpoczęcia, należy odłączyć i ponownie podłączyć okap do sieci elektrycznej oraz przeprowadzić procedurę przynależności w ciągu pierwszej minuty od podłączenia napięcia.

Przeczytać instrukcje załączone do zdalnego sterowania, w których znajdują się wszystkie informacje na temat

wykonywania procedury przynależności i obsługi.

Uwaga: Prędkość 4 (i Prędkość 5, gdy przewidziana) po wybraniu uaktywnia się na ograniczony okres czasu, po czym automatycznie uaktywnia się Prędkość 2.

Zsynchronizowanie pilota zdalnego sterowania (jeżeli przewidziany)

Po zsynchronizowaniu pilota zdalnego sterowania, zostaje wyświetlony okap: migają obydwie diody LED.

Uwaga: Za pomocą zdalnego sterowania można zaprogramować opóźnione wyłączenie, na podstawie aktywnej w danym momencie prędkości (moc) zasysania:

Prędkość 1 (niski poziom zasysania): 20 minut

Prędkość 2 (średni poziom zasysania): 15 minut

Prędkość 3 (wysoki poziom zasysania): 10 minut

Wskaźniki Nasylenia filtrów

W regularnych odstępach czasu, diody LED znajdujące się na okapie wskazują konieczność przeprowadzenia konserwacji filtrów.

Uwaga: Wskazanie nasylenia filtrów jest widoczne przez kilka sekund po włączeniu okapu; w tym czasie należy wyresetować wskaźniki nasylenia.

Zielona migająca LED: przeprowadzić konserwację filtra przeciw tłuszczowego.

Czerwona migająca LED: przeprowadzić konserwację filtra węglowego (tylko na okapach działających w „Wersji Filtrującej”).

Uwaga: Przeprowadzić „RESET FILTRÓW” za pomocą pilota zdalnego sterowania.

Aktywacja/Dezaktywacja wskaźnika nasylenia filtrów

Uwaga: Wykonywać, gdy okap jest wyłączony. Zazwyczaj wskaźniki nasylenia filtra węglowego jest wyłączony.

W każdej chwili, gdy nie w ciągu około 10 s nie zostaną wydane dodatkowe polecenia, okap automatycznie wyjdzie z takiej funkcji, powracając do poprzedniego stanu.

Wcisnąć na dłużej przyciski **B+C** (równoczesne wciśnięcie), aby wejść do menu konfiguracji:

Krótko wcisnąć przycisk **C**, aby wybrać filtr do skonfigurowania:

Filtr przeciw tłuszczowy: Zielony

Filtr węglowy: Czerwony

Krótko wcisnąć przycisk **B**, aby uaktywnić (miga 2-a LED) lub dezaktywować (wyłączona 2-a LED).

Uwaga: LED włączą się na ograniczony okres czasu (kilka sekund) po czym wyłączą się wskazując aktywację (lub dezaktywację) wskaźnika.

Urządzenie jest przystosowane do użytkowania w połączeniu z Zestawem czujnika Window (nie jest dostarczony przez producenta).

Po zainstalowaniu ZESTAWU czujnika Window (tylko w przypadku użytkowania w trybie ZASYSANIA), zasysanie

powietrza wyłączy się za każdym razem, gdy okno w pomieszczeniu, w którym jest on zamontowany zostanie zamknięte.

- **Podłączenie elektryczne Zestawu do urządzenia musi być wykonane przez wykwalifikowany personel techniczny.**
- **Zestaw musi posiadać oddzielny certyfikat zgodny z normami bezpieczeństwa odnoszącymi się do komponentu i jego zastosowania z urządzeniem. Instalacji należy dokonać zgodnie z obowiązującymi zarządzeniami dotyczącymi instalacji domowych.**

UWAGA:

- **okablowanie Zestawu, które należy podłączyć do urządzenia musi stanowić część certyfikowanego obwodu o bardzo niskim napięciu (SELV).**
- **Producent tego urządzenia uchyła się od wszelkiej odpowiedzialności za ewentualne nieprawidłowości, uszkodzenia, pożary wynikające z wad lub problemów związanych z błędnym funkcjonowaniem lub nieprawidłową instalacją Zestawu.**

Konserwacja

Czyszczenie okapu

Do czyszczenia używać **WYŁĄCZNIE** szmatki nawilżonej płynnymi neutralnymi środkami czyszczącymi. **DO CZYSZCZENIA NIE NALEŻY UŻYWAĆ NARZĘDZI ANI PRZYRZĄDÓW!** Unikać stosowania produktów zawierających środki ściernie. **NIE STOSOWAĆ ALKOHOLU!**

Panel

Rys. 12

Panel zasysania obwodowego winien być zawsze zamknięty; można go otworzyć jedynie podczas konserwacji okapu (np. Czyszczenie lub wymiana filtrów).

Filtr przeciwtłuszczowy

Rys. 12

Zatrzymuje cząstki tłuszczu pochodzące z gotowania.

Musi być czyszczony co najmniej raz w miesiącu (lub gdy wskaźnik zanieczyszczenia filtrów – jeżeli wasz model okapu posiada wskaźnik – informuje o konieczności jego wymiany), za pomocą nieagresywnego środka czyszczącego, ręcznie lub w zmywarce w niskiej temperaturze i krótkim cyklu mycia.

Podczas mycia w zmywarce metalowy filtr tłuszczowy może się odbarwić, ale nie zmienia się jego charakterystyczne cechy filtrujące.

Aby wyjąć filtr tłuszczowy należy pociągnąć za klamkę sprężynowa.

Wymiana lampek

Okap zaopatrzony jest w system oświetlenia, który bazuje się na technologii LED.

LED gwarantują optymalne oświetlenie, trwałość 10 razy większą od lamp tradycyjnych i pozwalają zaoszczędzić 90% energii elektrycznej.

W celu wymiany należy zwrócić się do serwisu obsługi technicznej.

Výrobce odmítá převzít jakoukoliv odpovědnost za případné závady, škody nebo vznícení digestoře, které byly způsobeny nedodržением těchto předpisů. Digestoř je projektována pro odsávání dýmů a par při vaření a je určena pouze k domácím účelům.

Digestoř může mít odlišný vzhled od ilustrací na výkresech této příručky, nicméně návod k použití, údržba a montáž zůstávají nezměněny.

- Je důležité uchovat si tuto příručku, abyste ji mohli konzultovat v jakémkoliv okamžiku. V případě prodeje, postoupení či stěhování si zajistěte, aby zůstala společně s přístrojem.
- Přečtěte si pozorně návod: obsahuje důležité informace o instalaci, užití a bezpečnosti.
- Neměňte elektrickou či mechanickou úpravu výrobku anebo vývodního zařízení.
- Před instalací zařízení zkontrolujte, zda některá ze součástí není poškozena. V opačném případě kontaktujte prodejce a nepokračujte v instalaci.

Poznámka: Součástky označené symbolem "(*)" jsou volitelná příslušenství, která jsou dodávána pouze pro některé modely, nebo nedodané součástky, které je třeba dokoupit.



Výměna žárovek

- Před jakýmkoli čištěním či údržbou odpojte digestoř z elektrické sítě odpojením ze zásuvky nebo vypnutím hlavního domovního vypínače.
- Při jakýchkoli úkonech spojených s instalací či údržbou používejte ochranné rukavice.
- Tento přístroj mohou používat děti starší 8 let a osoby se sníženými tělesnými, smyslovými či duševními schopnostmi nebo osoby bez patřičných zkušeností a znalostí, pouze pokud jsou pod neustálým dozorem nebo byly poučeny o bezpečném použití výrobku a jsou si vědomy rizik spojených s jeho použitím.
- Je nutné se ujistit, zda si děti nehrají se zařízením.
- Čištění a údržba nesmí být prováděna dětmi bez dozoru.
- Místnost musí být dostatečně větraná, pokud je digestoř používána společně s jinými spalovacími zařízeními na plyn či jiná paliva.

- Vnitřní a vnější části digestoře musí být často čišťeny (**NEJMÉNĚ JEDNOU ZA MĚSÍC**), za dodržení výslovných pokynů uvedených v návodu k údržbě.

- Při nedodržení pokynů pro čištění digestoře a výměnu a čištění filtrů hrozí nebezpečí požáru.

- Je přísně zakázáno připravovat pod digestoři pokrmy na ohni.

- Při výměně žárovky používejte pouze typ žárovky uvedený v tomto návodu, v části věnované údržbě/výměně žárovek. Použití otevřeného ohně může poškodit filtry a způsobit požáry, proto oheň nesmí být nikdy používán.

Zvýšenou pozornost je nutné věnovat smažení, protože přehřátý olej by se mohl vznítit.

POZOR: Pokud je varná deska v provozu, přístupné části digestoře se mohou stát velmi teplými.

- Nepřipojujte přístroj k elektrické síti, dokud instalace nebude zcela ukončena.

- Nepřipojujte přístroj k elektrické síti, dokud instalace nebude zcela ukončena.

- Co se týče technických a bezpečnostních opatření pro odvod kouře, postupujte přesně podle předpisů příslušných místních orgánů.

- Odsávaný vzduch musí být odváděn do potrubí používaného pro odtah kouřů vznikajících při použití spalovacích zařízení na plyn či jiná paliva.

- Nepoužívejte a nenechávejte digestoř bez správně instalovaných žárovek, jelikož hrozí nebezpečí úrazu elektrickým proudem.

- Nikdy nepoužívejte digestoř bez správně namontované mřížky!

- Digestoř nesmí být NIKDY používána jako opěrná plocha, pokud pro tento účel není výslovně určena.

- Při instalaci používejte pouze úchytné šrouby dodané z výrobkem.

- Pokud šrouby nejsou součástí vybavení, zakupte správný typ šroubů. Používejte šrouby se správnou délkou, podle pokynů v Návodu pro instalaci.


- V případě pochyb se obraťte na pověřený servis nebo se poraďte s odborným personálem.

▲ POZOR!

- V případě chybějící instalace šroubů a úchytných prvků dle pokynů uvedených v tomto návodu může dojít k vzniku nebezpečí elektrické povahy.
- Nepoužívejte s programátorem, časovým spínačem, samostatným dálkovým ovládním nebo jiným zařízením, které se aktivuje automaticky.

Tento spotřebič je označen v souladu s evropskou směrnicí 2012/19/EC o likvidaci elektrického a elektronického zařízení (WEEE). Zajištěním správné likvidace tohoto výrobku pomůžete zabránit případným negativním důsledkům na životní prostředí a lidské zdraví, ke kterým by nevhodnou likvidací tohoto výrobku mohlo dojít.



Symbol  na výrobku nebo na dokumentech přiložených k výrobku udává, že tento spotřebič nepatří do domácího odpadu. Spotřebič je nutné odvézt do sběrného místa pro recyklaci elektrického a elektronického zařízení.

Likvidace musí být provedena v souladu s místními předpisy o ochraně životního prostředí, které se týkají likvidace odpadu. Podrobnější informace o zpracování, rekuperaci a recyklaci tohoto výrobku zjistíte u příslušného místního úřadu, služby pro likvidaci domovního odpadu nebo v obchodě, kde jste výrobek zakoupili.

Přístroj byl navržen, testován a vyroben v souladu s:

- Bezpečnost: EN/IEC 60335-1; EN/IEC 60335-2-31, EN/IEC 62233.
- Výkonost: EN/IEC 61591; ISO 5167-1; ISO 5167-3; ISO 5168; EN/IEC 60704-1; EN/IEC 60704-2-13; EN/IEC 60704-3; ISO 3741; EN 50564; IEC 62301.
- EMC: EN 55014-1; CISPR 14-1; EN 55014-2; CISPR 14-2; EN/IEC 61000-3-2; EN/IEC 61000-3-3.

(Osobitý mezinárodní výbor pro rádiové rušení, pozn. překl.)

Doporučení pro správné použití s cílem snížit dopad na životní prostředí:

Zapněte digestoř na minimální rychlost, když začnete s vařením a nechte ji běžet několik minut poté, co jste vaření ukončili. Zvyšte rychlost pouze v případě nadměrného množství kouře nebo páry a použijte podpomoc rychlost (i) jenom v extrémních situacích. Vyměňte uhlíkový filtr (y), je-li to nutné pro udržování účinnosti snižování zápachu. Vycistěte tukový filtr (y), je-li to nutné pro udržování jeho účinnosti. Použijte maximální průměr potrubního systému, jak je uvedeno v tomto návodu, pro optimalizaci účinnosti a minimalizaci hluku.

Použití

Odsavač je vyroben pro použití v odsávací verzi s odváděním vzduchu do vnějšího prostředí.

Páry jsou vyváděny mimo místnost odtahovým potrubím upevněným na spojovací přírubě a připojeným k periferní odsávací jednotce (*není součástí dodávky*).

Pokyny k připojení jsou dodány s periferní odsávací

jednotkou.

Pozor! Odtahové potrubí není součástí vybavení a je třeba ho zakoupit.

V horizontální části musí mít potrubí mírný sklon směrem nahoru (asi 10°), aby bylo možno lépe odvádět vzduch ven. Napojte digestoř na odtahového potrubí se stejným průměrem jako vývod vzduchu (spojovací příruba).

Použití odtahového potrubí s menším průměrem způsobí snížení výkonu a zvýšení hluku.

Za to výrobce odmítá jakoukoliv zodpovědnost.

! Používejte co nejkratší odtahové potrubí.

! Používejte odtahové potrubí s co nejmenším počtem záhybů (maximální úhel záhybu: 90°).

! Vyhnete se zásadním změnám sekce vedení odtahu.

Instalace

Kontrola stropu

Strop musí být plochý, vodorovný a dostatečně pevný a odolný.

Upozornění

Digestoř je navržena tak, aby byla nainstalována do stropního podhledu.

Stropní podhled musí být pevný a musí mít dostatečnou nosnost pro výrobek s max hmotností **20 kg (model s ocelovým panelem)** nebo **24 kg (model se skleněným panelem)**.

Neinstalujte digestoř přímo do panelů stropního podhledu, ale vždy použijte vhodný rám nebo držák.

Minimální vzdálenost mezi podporou nádoby na varné ploše a nejnižší částí digestoře nesmí být menší než 60cm v případě elektrických sporáků 70cm v případě plynových či smíšených sporáků.

Pokud návod na instalaci varného zařízení na plyn doporučují větší vzdálenost, je třeba se tímto pokynem řídit.



Elektrické připojení

Síťové napětí musí odpovídat napětí uvedenému na štítku s charakteristikami umístěného uvnitř krytu. Pokud je kryt vybaven přípojkou, stačí jej zapojit do zásuvky odpovídající stávajícím normám, která se nachází ve snadno dosažitelném prostoru i po provedené montáži. Pokud kryt není vybaven přípojkami (přímé připojení k síti) nebo se zásuvka nenachází ve snadno dosažitelném prostoru i po provedené montáži, je třeba použít dvojpólový vypínač odpovídající normám, který zaručí úplné odpojení od sítě v podmínkách kategorie přepětí III, v souladu s pravidly instalace.

▲ POZOR!

Dříve než opět napojíte obvod digestoře na síťové napájení a ověříte správné fungování, zkontrolujte si vždy, že síťový kabel byl správně namontován.

Provoz



Tento výrobek je určen pro provoz s dálkovým ovládáním Elica, dodávaným spolu s výrobkem nebo samostatně zakoupitelným jako volitelný doplněk.

Pro účely ovládání digestoře pomocí dálkového ovládání je nezbytné provést postup spárování.

POZOR!

Na začátku je třeba digestoř odpojit a znovu připojit k elektrické síti a provést postup spárování během první minuty napájení.

Přečtěte si návod dodaný k dálkovému ovládání, který obsahuje všechny informace o jeho spárování a o správném používání.

Poznámka: rychlost 4 (a rychlost 5, je-li k dispozici) se po svolení aktivují na omezenou dobu, po které se automaticky aktivuje rychlost 2.

Spárování dálkového ovládání (je-li součástí nabídky)

Úspěšně provedené spárování dálkového ovládání je zobrazeno na digestoři: obě LED diody blikají.

Poznámka: Pomocí dálkového ovládání je možné naprogramovat zpožděné vypnutí v závislosti na rychlosti (výkonu) odsávání, jež je v dané chvíli aktivní:

Rychlost 1 (nízké odsávání): 20 minut

Rychlost 2 (střední odsávání): 15 minut

Rychlost 3 (vysoké odsávání): 10 minut

Ukazatelé saturace filtrů

V pravidelných intervalech LED diody umístěné na digestoři uvádí nutnost údržby filtrů.

Poznámka: Hlášení saturace filtrů je viditelné po dobu několika vteřin při zapnutí digestoře, během této doby musí být ukazatelé saturace resetovány.

Blikající zelená LED dioda: proveďte údržbu tukového filtru.

Červená blikající LED dioda: proveďte údržbu uhlíkového filtru (pouze pro digestoře pracující ve „filtrační verzi“).

Poznámka: Dálkovým ovládáním proveďte "RESET FILTRŮ".

Aktivace/deaktivace ukazatele saturace filtrů

Poznámka: Provádějte na vypnuté digestoři. Ukazatel saturace uhlíkového filtru je normálně deaktivován.

V jakémkoliv okamžiku, kdy během zhruba 10 vteřin nejsou zadány další příkazy, digestoř automaticky opustí tuto funkci, aby se vrátil do předchozího stavu.

Stiskněte dlouze tlačítka **B+C** (současně) pro přechod do konfigurační nabídky:

Stiskněte krátce tlačítko **C** pro výběr filtru určeného ke konfiguraci:

Tukový filtr: zelený

Uhlíkový filtr: červený

Stiskněte krátce tlačítko **B** pro aktivaci (2.LED dioda bliká) nebo deaktivaci (2.LED dioda zhasnutá).

Poznámka: LED diody se rozsvítí na omezenou dobu, po které se vypnou, aby indikovaly, že ukazatel byl aktivován (nebo deaktivován).

Zařízení je navrženo tak, aby bylo možné je používat společně se sadou okenního senzoru Window (není dodávána výrobcem).

Nainstalováním sady okenního senzoru Window (pouze v případě použití v režimu ODSÁVÁNÍ), odsávání vzduchu přestane pracovat pokaždé, když bude okno v místnosti, na které se sada aplikuje, zavřené.

- Elektrické připojení sady k zařízení musí provést kvalifikovaný a specializovaný technický personál.

- Sada musí být certifikována odděleně podle bezpečnostních norem, které se vztahují na danou součást a její použití se zařízením. Instalace musí být provedena podle platných předpisů pro domácí zařízení.

POZOR:

- kabelové zapojení sady, která má být připojena k zařízení, musí být součástí certifikovaného obvodu s bezpečným malým napětím (SELV).

- výrobce tohoto zařízení není zodpovědný za žádné problémy, škody, požáry způsobené vadami nebo problémy chybné funkčnosti či nesprávné instalace sady.

Údržba

Čištění

Pro čištění je třeba použít **VÝHRADNĚ** látku navlhčenou neutrálními tekutými čisticími prostředky. **NEPOUŽÍVEJTE ŽÁDNÉ NÁSTROJE NEBO POMŮCKY NA ČIŠTĚNÍ. NEPOUŽÍVEJTE ALKOHOOL!**

Panel

Obr. 12

Obvodový odsávací panel musí být vždy zavřený a smí se otevřít pouze v případě údržby (např. čištění nebo výměna filtrů).

Tukový filtr

Obr. 12

Zadržuje částice tuku uvolňující se při vaření.

Tukový filtr se musí 1x do měsíce vyčistit (vyprat), anebo ještě dříve systém vyznačování saturace filtru - pokud je součástí vybavení vlastního modelu - vyznačuje tuto potřebu. Je možné jej čistit ručně jemným mycím prostředkem nebo v kuchyňské myčce při nejnižší teplotě a kratším programu.

Demontáž tukového filtru je znázorněna - zatlačte na západku filtru.

Výměna žárovek

Digestoř je vybavena osvětlovacím systémem založeným na technologii DIOD.

DIODY zaručují optimální osvětlení, s trvanlivostí až 10 krát delší než tradiční svítilna a umožňují úspory 90% elektrické energie.

Pro výměny se obraťte na servisní službu.

Prísne dodržiavajte pokyny uvedené v tomto návode. Výrobca odmieta prevziať akúkoľvek zodpovednosť za prípadné poškodenie, poruchy, škody, alebo vznietenie odsávača, ktoré bolo spôsobené nedodržaním týchto predpisov. Odsávač pár slúži výhradne na odsávanie pár, dymu, pachov vzniknutých pri varení a je určený výhradne pre domáce použitie.

Odsávač pary môže mať odlišný výzor ako je zobrazené na nákrese v tejto knižke, ale napriek tomu návody pre použitie, údržba a montáž ostávajú rovnaké.

- Je dôležité uchovať si túto príručku, aby ste ju mohli Použiť v akomkoľvek okamihu. V prípade predaje, postúpení či stahovaní zaistíte, aby zostala spoločne s odsávačom pár.
- Pozorne si prečítajte návod: obsahuje dôležité informácie o inštalácii, použití a bezpečnosti.
- Nemeňte elektrickú či mechanickú úpravu výrobku alebo potrubie na odvod pár.
- Skôr než budete pokračovať s inštaláciou zariadenia, overte, všetky súčiastky či nie sú poškodené. V opačnom prípade obráťte sa na predajcu a nepokračujte v inštalácii.

Poznámka: Prvky označené symbolom „(*)“ sú voliteľné príslušenstvo dodávané iba pri niektorých modeloch alebo prvky, ktoré nie sú poskytované, na zakúpenie.

Upozornenia

- Pred každým čistením alebo údržbou, odpojte odsávač pár od elektrickej siete vytiahnutím zástrčky alebo vypnutím hlavného vypínača bytu.
- Pre všetky inštalačné a údržbové operácie používajte pracovné rukavice.
- Zariadenie môže byť používané deťmi vo veku nie menej ako 8 rokov a osobami so zníženými fyzickými, zmyslovými alebo duševnými schopnosťami, alebo nedostatkom skúseností a potrebných znalostí, pokiaľ sú pod primeraným dozorom, alebo dostali pokyny o bezpečnom užívaní zariadenia a keď si uvedomujú s ňou spojené nebezpečenstvo.
- Deti musia byť kontrolované, aby sa nehrali so zariadením.
- Čistenie a údržbu nesmú vykonávať deti bez dozoru.
- Miestnosť musí mať dostatočné vetranie, keď kuchynský odsávač pár sa

používa súčasne s inými zariadeniami spaľujúcimi plyn alebo iných palív.

- Odsávač pár sa musí pravidelne čistiť ako vnútorne tak zvonka (ASPOŇ RAZ ZA MESIAC), v každom prípade rešpektujte ako je výslovne uvedené v návode na údržbu.

- Nedodržiavanie noriem čistenia odsávača pár a výmeny a čistenia filtrov môže spôsobiť požiare. Je prísne zakázané pod odsávačom pár robiť jedlá na plameni.

- Pri výmene lampy používajte len typ lampy uvedený v sekcii údržba/výmena lampy v tejto príručke.

Použitie otvoreného ohňa poškodzuje filtre a môže spôsobiť požiar a preto sa mu treba v každom prípade vyhnúť.

Vyprázdňovanie musí byť vykonané pod kontrolou, aby prehriaty olej sa nezapálil.

POZOR: Keď je varná doska v prevádzke, prístupné časti odsávača pary sa môžu zahriať.

- Nepripájajte zariadenie do elektrickej siete, kým inštalácia nie úplne dokončená.

- Pokiaľ ide o technické a bezpečnostné opatrenia, ktoré sa majú prijať pre vypúšťanie výparov, prísne sa dodržiajte nariadení ustanovenými príslušnými miestnymi úradmi.

- Odsávaný vzduch nesmie byť dopravený do potrubia používaného pre vypúšťanie výparov produkovaných zariadeniami spaľujúcimi plyn alebo iné palivá.

- Nepoužívajte alebo nechajte odsávač pár bez správne namontovaných lúčok kvôli možnému riziku úrazu elektrickým prúdom.

- Nikdy nepoužívajte odsávač pár bez správne namontovanej mriežky!

- Odsávač pár sa nesmie NIKDY používať ako nosný povrch, pokiaľ nie je výslovne uvedené

- Používajte len upevňovacie skrutky dodávané s výrobkom pre inštaláciu alebo, ak nie sú súčasťou dodávky, kúpte správny typ skrutiek.

- Používajte správnu dĺžku skrutiek, ktorá je označená v Návode na inštaláciu.

- Ak si nie ste istí, poraďte sa s autorizovaným servisným strediskom alebo podobným kvalifikovaným personálom.

POZOR!

- Chýbajúca inštalácia upevňovacích skrutiek alebo prostriedkov v súlade s týmito pokynmi môže spôsobiť úraz elektrickým prúdom.
- Nepoužívajte s programovacím zariadením, časovačom, samostatným diaľkovým ovládaním alebo s akýmkoľvek iným zariadením, ktoré sa aktivuje samostatne.

Tento spotrebič je označený v súlade s európskou smernicou 2012/19/EC o likvidácii elektrického a elektronického zariadenia (WEEE).

Uistením sa, že tento výrobok bol po svojej životnosti odstránený správnym spôsobom, užívateľ prispieva k predchádzaniu možným negatívnym následkom pre životné prostredie a zdravie.



Symbol výrobku alebo na jeho sprievodnej dokumentácii, upozorňuje, že s týmto výrobkom sa nesmie zaobchádzať ako s domácim odpadom, ale musí byť odovzdaný do príslušného miesta zberu pre recykláciu elektrických a elektronických prístrojov. Zbaviť sa ho riadením sa podľa miestnych zákonov o odstránení odpadkov. Kvôli dokonalejším informáciám o zaobchádzaní, znovuzískaní a recyklácii tohto výrobku, kontaktujte príslušné miestne úrady, služby pre zber domáceho odpadu alebo predajňu, v ktorej výrobok bol zakúpený.

Prístroj bol navrhnutý, testovaný a vyrobený v súlade s:

- Bezpečnosť: EN/IEC 60335-1; EN/IEC 60335-2-31, EN/IEC 62233.
- Výkonnosť: EN/IEC 61591; ISO 5167-1; ISO 5167-3; ISO 5168; EN/IEC 60704-1; EN/IEC 60704-2-13; EN/IEC 60704-3; ISO 3741; EN 50564; IEC 62301.
- EMC: EN 55014-1; CISPR 14-1; EN 55014-2; CISPR 14-2; EN/IEC 61000-3-2; EN/IEC 61000-3-3.
- (CISPR - Osobitný medzinárodný výbor pre rádiové rušenie, pozn. prekl.)

Odporúčania pre správne použitie s cieľom znížiť dopad na životné prostredie: Zapnite digestor na minimálnu rýchlosť, keď začnete s varením a nechajte ho bežať niekoľko minút po ukončení varenia. Zvýšte rýchlosť len v prípade veľkého množstva dymu a pary a použite podpornú rýchlosť (rýchlosti) len v extrémnych situáciách. Vymeríte uhlíkový filter (filtre), ak je to potrebné na udržiavanie dobrej účinnosti zníženia zápachu. Vyčistíte tukový filter (filtre), ak je to potrebné na udržiavanie jeho účinnosti. Použite maximálny priemer potrubného systému, ako je uvedené v tomto návode na optimalizáciu účinnosti a minimalizáciu hluku.

Používanie

Odsavač je vyrobený pro použití v odsávací verzi s odváďaním vzduchu do vonjšieho prostredia.

Výpary sa odsávajú von cez odtokové potrubie pripojené k spojovacej prírubke pripojenej k periférnej odsávacej jednotke

(nie je súčasťou dodávky).

Pokyny pre pripojenie sa dodávajú spolu s periférnou odsávacou jednotkou.

Pozor! Odtokové potrubie nie je súčasťou dodávky a je nutné ho zakúpiť.

V horizontálnej časti musí byť potrubie mierne naklonené smerom nahor (asi 10°), aby bolo možné ľahšie odvádzat vzduch smerom von.

Napojte digestor na odťahové potrubie s rovnakým priemerom ako vývod vzduchu (spojovacia prírubka).

Použitie odvodových trubic a otvorov do steny s menším priemerom má za následok zníženie odsávadsej výkonnosti e drastické zvýšenie hlučnosti.

V tejto zásluhe sa vyhýba každej zodpovednosti.

! Používajte čo najkratšie odťahové potrubie.

! Používajte odťahové potrubie s čo najmenším počtom záhybov (maximálny uhol záhybu: 90°).

! Vyhňte sa zásadným zmenám sekcie vedenia odťahu.

Montáž

Kontrola stropu

Strop musí byť plochý, vodorovný a dostatočne pevný a odolný

Upozornenia

Odsávač pár je navrhnutý per inštaláciu do podhľadu

Podhľad musí byť pevný a musí mať dostatočnú nosnosť pre výrobok s maximálnou hmotnosťou **20 Kg (model s oceľovým panelom)** alebo **24 Kg (model so skleneným panelom)**.

Neinštalujte odsávač pár priamo do podhľadových panelov, ale vždy používajte vhodný rám alebo podperu.

Minimálna vzdialenosť medzi podporou nádoby na varnej ploche a najnižšou časťou digestora nesmie byť menšia než 60cm v prípade elektrických sporákov, 70cm v prípade plynových či kombinovaných/zmiešaných sporákov.

Pokiaľ návod na inštaláciu varného zariadenia na plyn odporúča väčšiu vzdialenosť, je treba sa týmto pokynom riadiť.



Elektrické napojenie

Sieťové napätie musí zodpovedať napätiu uvedenému na štítku s charakteristikami umiestnenom vo vnútri odsávača. Pokiaľ je odsávač vybavený prípojkou/vidlicou, stačí ju zapojiť do zásuvky zodpovedajúcej aktuálnym normám, ktorá sa nachádza v ľahko dosiahnuteľnom priestore aj po prevedenej montáži. Pokiaľ odsávač nie je vybavený prípojkami/vidlicou (priame pripojenie k sieti) alebo sa zásuvka nenachádza v ľahko dosiahnuteľnom priestore aj po prevedení montáže, je nutné použiť dvojpólový vypínač zodpovedajúci normám, ktorý zaručí úplné odpojenie od siete v podmienkach kategórie prepätí III, v súlade s pravidlami inštalácie.

▲ UPOZORNENIE!

Skôr než opäť napojíte obvod digestora na sieťové napájanie a overíte správne fungovanie, skontrolujte si vždy, že sieťový kábel bol správne namontovaný.

Činnosť



Tento výrobok je určený na prevádzku s rádiovým ovládaním Elica, vo výbave s výrobkom alebo sa dá kúpiť samostatne ako nepovinná výbava.

Abyste odsávač pár mohli ovládať prostredníctvom rádiového diaľkového ovládania, je potrebné vykonať postup pripojenia.

POZOR!

Na začiatku je potrebné odpojiť a znova pripojiť odsávač pár k elektrickej sieti a vykonať postup pripojenia do prvej minúty napájania.

Prečítajte si pokyny vo výbave rádiového diaľkového ovládania, kde sú uvedené všetky informácie pre jeho pripojenie a pre správne použitie.

Poznámka: Rýchlosť 4 (a **Rýchlosť 5** pokiaľ je prítomná) ak sú vybraté, aktivujú sa na určitú obmedzenú dobu, po ukončení ktorej sa opätovne aktivuje **Rýchlosť 2**.

Pripojenie k diaľkovému ovládaniu (ak je prítomné)

Úspešné pripojenie k diaľkovému ovládaniu je zobrazené na digestore: oba LED diódy blikajú.

Poznámka: Prostredníctvom diaľkového ovládania je možné naprogramovať oneskorené vypnutie na základe rýchlosti (výkonu) aktívneho odsávania v tom momente:

Rýchlosť 1 (pomalé odsávanie): 20 minút

Rýchlosť 2 (stredné odsávanie): 15 minút

Rýchlosť 3 (rýchle odsávanie): 10 minút

Indikátory sýtosti filtrov

V pravidelných intervaloch LED diódy umiestnené na digestore zobrazujú potrebu údržby filtrov.

Poznámka: Upozomenie na nasýtenie filtrov je viditeľné počas niekoľkých sekúnd pri zapnutí odsávača, v priebehu tejto doby sa indikátory sýtosti musia resetovať. Blikajúca zelená LED dióda: vykonajte údržbu tukového filtra.

Blikajúca červená LED dióda: vykonajte údržbu uhlíkového filtra (iba pre odsávače pracujúce vo "Filtrovanej verzii").

Poznámka: Vykonajte "RESET FILTROV" pomocou diaľkového ovládača.

Aktivácia / deaktivácia indikátora nasýtenia filtra

Poznámka: Vykonajte s vypnutým odsávačom. Indikátor nasýtenia uhlíkového filtra je za bežných podmienok deaktivovaný.

Kedykoľvek pri absencii ďalších príkazov v priebehu cca 10sekúnd, odsávač automaticky vypína túto funkciu, aby sa vrátil do predchádzajúceho stavu.

Dlhým stlačením tlačidiel **B+C** (simultánne kliknutie) vstúpite do ponuky konfigurácie:

Krátkym stlačením tlačidla **C** vyberte filter, ktorý chcete konfigurovať:

Tukový filter: Zelené

Uhlíkový filter: Červený

Krátkym stlačením tlačidla **B** sa aktivuje (2. blikajúca dióda) alebo deaktivuje (2. vypnutá dióda).

Poznámky: LED diódy sa rozsvietia na obmedzený počet sekúnd, potom sa vypnú, čo znamená, že indikátor bol aktivovaný (alebo deaktivovaný).

Spotrebič je určený na použitie v spojení so SÚPRAVOU okenného senzora (výrobca nedodáva).

Ak je nainštalovaná súprava okenného senzora (iba v prípade, že sa používa režim ODSÁVANIA), odsávanie vzduchu sa deaktivuje vždy, keď senzor zistí, že okno v miestnosti, na ktorom je namontovaný, je zatvorené.

- elektrické pripojenie SÚPRAVY ku spotrebiču musí vykonať kvalifikovaný a špecializovaný technický personál.
- SÚPRAVA musí mať samostatnú certifikáciu v súlade s bezpečnostnými normami, ktoré sa vzťahujú na komponent a jeho použitie so spotrebičom. Montáž sa musí vykonať v súlade s platnými nariadeniami pre domáce spotrebiče.

POZOR:

- káblové vedenie SÚPRAVY na pripojenie ku spotrebiču musí byť súčasťou obvodu s certifikáciou veľmi nízkeho bezpečného napätia (SELV).
- výrobca tohto spotrebiča odmieta akúkoľvek zodpovednosť za prípadné problémy, škody alebo požiar, spôsobené poruchami alebo problémami súvisiacimi s nesprávnou činnosťou a/alebo chybou inštaláciou okenného senzora.

Údržba

Čistenie

Pri čistení je treba použiť **VÝLUČNE** látku navlhčenú neutrálnymi tekutými čistiacimi prostriedkami.

NEPOUŽÍVAJTE ŽIADNE NÁSTROJE ALEBO POMOCKY NA ČISTENIE. NEPOUŽÍVAJTE ALKOHOL!

Panel

Obr. 12

Obvodový odsávací panel musí byť vždy zatvorený, otvára sa len pri údržbe (napr. čistenie alebo výmena filtrov).

Protitukový filter

Obr. 12

Udržiava častice tukov pochádzajúcich z varenia.

Musí byť čistený jedenkrát za mesiac (alebo keď upozorňovací systém nasýteľnosti filtrov – ak je s ním príslušný model vybavený – upozorňuje túto nevyhnutnosť), neutrálnymi čistiacimi prostriedkami ručne alebo v umývačke s nízkou teplotou vody a krátkym cyklusovým programom.

Umývaním v umývačke, protitukový filter sa môže odfarbiť, ale jeho filtračná charakteristika sa tým vôbec nezmení.

Na odpojenie protitukových filtrov potiahnite za pružinový háčik.

Výmena žiaroviek

Odsávač pary je vybavený systémom osvetlenia založenom na technológii LED.

Kontrolky LED zaručujú optimálne osvetlenie, trvanie až 10 krát dlhšie ako tradičné žiarovky a umožňujú ušetriť 90% elektrickej energie.

Pre výmenu, obrátiť sa na technický servis.

Ezen kézikönyv utasításait szigorúan be kell tartani. Az itt feltüntetett utasítások be nem tartásából származó bármilyen hiba, kár vagy tüzesettel kapcsolatban a gyártó felelősséget nem vállal. A páraelszívó a fűzési pára és füst elszívására szolgál, kizárólag háztartási használatra.

Az elszívó esztétikai megjelenésében eltérhet a jelen kézikönyv ábráin szereplőtől, de a használati, karbantartási és felszerelési utasítások nem változnak.

- Fontos, hogy ezt a kézikönyvet megőrizze, hogy bármikor tájékozódhasson belőle. Eladás, átadás vagy költözés esetén gondoskodjon arról, hogy a kézikönyv a terméket kísérje.
- Az útmutatásokat figyelmesen olvassa el: fontos tájékoztatások találhatók köztük a telepítésre, a használatra és a biztonságra vonatkozóan.
- Ne módosítsa a termék elektromos vagy mechanikai rendszerét, vagy a kivezető csöveket.
- A berendezés beszerelésének megkezdése előtt győződjön meg róla, hogy minden alkatrész sérülésmentes-e. Ellenkező esetben forduljon a viszonteladóhoz és ne szerelje fel a berendezést.

Megjegyzés: A „(*)” jelzésű részek opcionális kiegészítők, amelyek csak az egyes modellek tartozékai, illetve olyan részek, amelyek nem részei a csomagagnak, külön kell ezeket beszereznie.

Figyelmeztetés

- Bármilyen tisztítási és karbantartási művelet megkezdése előtt, a készüléket le kell választani az elektromos hálózatról! Húzza ki a készülék villásdugóját, vagy áramtalanítsa a háztartási elosztódoboz főkapcsolóját lekapcsolva!
- Minden beszerelési és karbantartási munkálathoz használjon munkavédelmi kesztyűt!
- A készüléket 8 éven felüli gyerekek, valamint a csökkent fizikális, érzékszervi és szellemi képességekkel bíró személyek, illetve azok, akik nem rendelkeznek megfelelő tudással és tapasztalattal, kizárólag megfelelő felügyelet mellett használhatják, illetve abban az esetben, ha megfelelő útmutatást kaptak a készülék biztonságos használatát illetően és megértették a készülék használatával

járó veszélyeket!

- Ne engedje, hogy a gyermekek játsszanak a készülékkel!
 - A készülék tisztítását és karbantartását gyermekek csak felügyelet mellett végezhetik!
 - Az elszívó más, gáz- vagy egyéb tüzelőanyagú készülékkel való egyidejű használata esetén biztosítani kell a helyiség megfelelő szellőzését!
 - Az elszívót mind belül, mind kívül (LEGALÁBB HAVONTA EGYSZER) rendszeres gyakorisággal tisztítani kell!
 - A kézikönyvben feltüntetett karbantartási utasításokat minden esetben tartsa be!
 - Az elszívó tisztítási előírásainak, valamint a szűrők cseréjének és tisztításának figyelmen kívül hagyása tűzveszélyt okoz! Az elszívó alatt szigorúan tilos nyílt lángon készíteni ételt!
 - Az izzó cseréjéhez kizárólag az e kézikönyv „karbantartás - izzó cseréje” c. részben megadott típusú izzót használjon!
- A nyílt láng használata károsítja a szűrőket és tűzveszélyt okozhat, emiatt minden esetben kerülni kell a nyílt láng használatát!
- Ne hagyja őrizetlenül a sütést, mert a túlhevült olaj meggyulladhat!
- FIGYELEM!** A főzőlap működése közben az elszívó hozzáférhető részei felforrósodhatnak!
- Ne csatlakoztassa a készüléket az elektromos hálózatra, amíg a beszerelést teljesen el nem végezte!
 - A füstelvezetéshez szükséges műszaki és biztonsági intézkedéseket illetően, az illetékes helyi hatóságok vonatkozó rendeleteit szigorúan tartsa be!
 - A keringetett levegőt nem szabad a gáz- vagy egyéb égéstermék üzemű készülékek füstjének elvezetéshez használt csőben szállítani!

- Ne használja az elszívót helytelenül felszerelt lámpával, illetve ne hagyja azt lámpa nélkül, mert áramütést okozhat!
- Soha ne használja az elszívót felszerelt rostély nélkül!
- Az elszívót SOHA ne használja tárolófelületként, hacsak az ilyen célra való használata nincs egyértelműen jelezve!
- Beszereléshez kizárólag a készülékhez mellékelte csavarokat használja! Amennyiben a csavar nem része a csomagnak, ügyeljen a megfelelő típusú csavarok beszerzésére!
- A beszerelési útmutatóban feltüntetett, megfelelő hosszúságú csavarokat használjon!
- Kétség esetén kérjen tájékoztatást a szakszerviztől, vagy hasonló képesítésű személyzettől!

▲ FIGYELEM!

- A csavarok és rögzítő elemeknek nem az útmutató szerinti felhelyezése áramütés-veszélyt okozhat!
- Ne használja programozóval, időzítővel, különálló távirányítóval vagy bármilyen más olyan eszközzel, amelyik automatikusan kapcsol be.

A készüléken található jelzés megfelel az elektromos és elektronikus berendezések hulladékairól szóló 2012/19/EC európai irányelvben (WEEE) foglalt előírásoknak.

A hulladékká vált termék szabályszerű elhelyezésével Ön segít elkerülni a környezettel és az emberi egészséggel kapcsolatos azon esetleges negatív következményeket, amelyeket a termék nem megfelelő hulladékkezelése egyébként okozhatna.

A termékben vagy a termékhez mellékelte dokumentumokon feltüntetett



■ jelzés arra utal, hogy ez a termék nem kezelhető háztartási hulladékként. Ehelyett a terméket a villamos és elektronikus berendezések újrahasznosítását végző telephelyek valamelyikén kell leadni.

Kiselejtezőskor a hulladéktávolításra vonatkozó helyi környezetvédelmi előírások szerint kell eljárni.

A termék kezelésével, hasznosításával és újrahasznosításával kapcsolatos bővebb tájékoztatásért forduljon a lakóhelye szerinti polgármesteri hivatalhoz, a háztartási hulladékok kezelését végző társasághoz vagy ahhoz a bolthoz, ahol a terméket vásárolta.

A berendezést a következő szabványoknak megfelelően tervezték, gyártották, és ellenőrizték:

- Biztonság: EN/IEC 60335-1; EN/IEC 60335-2-31, EN/IEC 62233.
- Teljesítmény: EN/IEC 61591; ISO 5167-1; ISO 5167-3; ISO 5168; EN/IEC 60704-1; EN/IEC 60704-2-13; EN/IEC 60704-3; ISO 3741; EN 50564; IEC 62301.
- Elektromágneses összeférhetőség EMC: EN 55014-1; CISPR 14-1; EN 55014-2; CISPR 14-2; EN/IEC 61000-3-2; EN/IEC 61000-3-3.

A megfelelő használatot és a környezetre gyakorolt káros hatás mérséklését elősegítő javaslatok: Az elszívót a minimum sebességen kapcsolja be akkor, amikor a főzést megkezdi, és hagyja néhány percig üzemelni még azt

követően is, hogy a főzést befejezte. A berendezést csak akkor kapcsolja nagyobb sebességfokozatra, ha a főzés közben nagy mennyiségű füst vagy gőz keletkezik, és csak akkor használja az intenzív sebességet, ha arra ténylegesen szükség van. Cserélje ki a szénzsűrőket akkor, amikor a berendezés jelzi ennek szükségességét, így biztosíthatja, hogy a készülék hatékonyan nyeli el a szagokat. A megfelelő szűrőképesség biztosítása érdekében cserélje ki a zsírszűrőt akkor, amikor a berendezés erre figyelmeztet. A hatékonyság növelése és a zajszint csökkentése érdekében tanácsos a jelen útmutató által megadott maximális csóátmérőket alkalmazni.

Használat

Az elszívó a szabadba történő elvezetésre szolgáló elszívó módban való használatra van beállítva.

A gőzök a csatlakozó karimához rögzített és egy külső elszívó egységhez csatlakoztatott kiürítő csövön keresztül távoznak a szabadba (*nem a felszereltség része*).

A csatlakoztatási utasításokat a külső elszívó egységgel szállítjuk.

Figyelem! A kiürítőcső nem a felszereltség része és külön meg kell vásárolni.

A vízszintes részen a csövet kissé meg kell dönteni felfelé (kb. 10°-kal), hogy könnyebben tudja kifelé szállítani a levegőt.

Csatlakoztassa a páraelszívót a levegőkimenettel (csatlakozó karima) azonos átmérőjű kivezető csőhöz.

A kisebb átmérőjű cső használata az elszívás hatásfokának csökkenését és a készülék zajszintjének drasztikus növekedéséhez vezet.

Ezért ezzel kapcsolatban felelősséget nem vállalunk.

! Minimális hosszúságú csővezeték használjon.

! A csővezeték a lehető legkevesebb hajlattal rendelkezzen (maximális hajlásszög: 90°).

! Kerülje a cső deformálódását.

Felszerelés

A mennyezet ellenőrzése

A mennyezetnek síknak, függőlegesnek és megfelelően szilárdnak, illetve ellenállóknak kell lennie.

Figyelmeztetések

Az elszívót álmennyezetbe történő telepítésre tervezték.

Az álmennyezetnek szilárdnak kell lennie és egy **max. 20 kg (acél paneles modell)** vagy **24 kg tömegű (üveg paneles modell)** terméknek MEGFELELŐ terhelhetőséggel kell rendelkeznie.

Ne telepítse az elszívót közvetlenül az álmennyezet paneljeibe, hanem mindig vegyen igénybe egy megfelelő vázát vagy egy tartószerkezetet.

A főzőkészülék felülete és a konyhai szagelszívó legalsó része közötti minimális távolság nem lehet kisebb, mint 60cm elektromos főzőlap, és 70cm gáz vagy vegyes tüzelésű főzőlap esetén.

Ha a gázfőzőlap beszerelési utasításában ennél nagyobb távolság szerepel, azt kell figyelembe venni.

Villamos bekötés

A hálózati feszültségnek azonosnak kell lennie a konyhai páraelszívó belsejében elhelyezett műszaki adattáblán feltüntetett feszültséggel. Ha az elszívó rendelkezik villásdugóval, csatlakoztassa egy hozzáférhető helyen elhelyezett, az érvényben lévő szabványoknak megfelelő dugaszoló aljzathoz, akár a beszerelést követően is. Ha nem rendelkezik csatlakozódugóval (közvetlen csatlakozás a hálózathoz) vagy a dugaszoló aljzat nem hozzáférhető, szereljen fel egy szabványos, kétpólusú megszakítót akár a beszerelést követően is, amely III. túláram-kategória esetén biztosítja a hálózatról való teljes leválasztását, a telepítési szabályoknak megfelelően.

FIGYELEM!

Mielőtt az elszívó áramkörét visszaköti a hálózatba és ellenőrzi, hogy az elszívó helyesen működik-e, mindig ellenőrizze azt is, hogy a hálózati vezeték beszerelése szabályos-e.

Működése



Ezt a terméket Elica távirányítóval történő működésre tervezték, a termékhez tartozik készletben vagy külön megvásárolható, opcióként.

Az elszívó távirányítóval történő irányításához el kell végezni a társítási eljárást.

FIGYELEM!

Ennek megkezdéséhez az elszívót le kell választani, majd ismét csatlakoztatni kell a villamos hálózatra és az áramellátás első percében el kell végezni a társítási eljárást.

Olvassa el a távirányítóhoz kapott használati utasításokat, amelyek tartalmazzák annak társítására és helyes használatára vonatkozó információkat.

Megj.: ha kiválasztásra került a **4. sebesség** (és az **5. sebesség** ahol ilyen van), akkor azok korlátozott időre aktiválódnak, majd azt követően automatikusan bekapcsol a **2. sebesség**.

Figyelem távirányító (amennyiben van)

A távirányító társítását követően az elszívón az alábbiak jelennek meg:
mindkét LED villog.

Megjegyzés: A távirányító segítségével lehet programozni a késleltetett kikapcsolást az abban a pillanatban aktív elszívó sebesség (teljesítmény) alapján:

Sebesség 1 (alacsony elszívó seb.): 20 perc

Sebesség 2 (közepes elszívó seb.): 15 perc

Sebesség 3 (magas elszívó seb.): 10 perc

Szűrő telítettség jelzők

Az elszívón lévő leddek rendszeres időközönként jelzik, hogy el kell végezni a szűrők karbantartását.

Megjegyzés: A szűrők telítettségének jelzése néhány másodpercig látható az elszívó bekapcsolásakor, ezen az időn belül el kell végezni a telítettség jelzők nullázását.

Villogó zöld led: el kell végezni a zsírszűrő karbantartását.

Villogó piros led: el kell végezni a szénszűrő karbantartását (csak "Szűrő Verzióban" működő elszívók esetében).

Megjegyzés: El kell végezni a "**SZŰRŐK NULLÁZÁSÁT**" a távirányítóval.

Szűrők telítettség jelzőinek aktiválása/inaktiválása

Megjegyzés: Kikapcsolt elszívó mellett kell elvégezni. A szénszűrő telítettség jelzője általában ki van kapcsolva.

Az elszívó bármikor, további parancsok hiányában kb.10 másodpercen belül, automatikusan kilép ebből a funkcióból, hogy az előző állapotba térjen vissza.

Hosszasan meg kell nyomni a **B+C** gombokat (Egyidejű lenyomás) a konfiguráció menübe lépéshez:

Röviden meg kell nyomni a **C** gombot, hogy kiválassza a konfigurálni kívánt szűrőt:

Zsírszűrő:Zöld

Szénszűrő: Piros

Röviden nyomja meg a **B** gombot az aktiváláshoz (a 2. led villog) vagy az inaktiváláshoz (a 2. led ki van kapcsolva).

Megj.: a leddek néhány másodpercig világitanak, majd kialszanak, jelezve, hogy megtörtént a jelző aktiválása (vagy inaktiválása).

A készüléket egy Window KIT szenzorral (a gyártó nem biztosítja) való használatra tervezték.

A Window KIT szenzor telepítésével (csak SZÍVÓ üzemmódbeli használatkor) a légszívás kikapcsol, akárhányszor a szobában lévő ablak, amelyre a KIT van szerelve, be van csukva.

- **A KIT-nek a készülékhez való elektromos csatlakoztatását szakképzett műszaki személyzetnek kell végrehajtania.**

- **A KIT-hez külön tanúsítványt kell biztosítani az összetételre és a készülékkel való használatra vonatkozó biztonsági szabványok tekintetében. A telepítést az érvényben lévő háztartási készülékekre vonatkozó előírások szerint kell elvégezni.**

FIGYELEM:

- a KIT-nek a készülékhez való csatlakozást szolgáló kábelnek az érintésvédelmi törpefeszültségre (SELV) tanúsított áramkörhöz kell tartoznia.
- az elektromos háztartási készülék gyártója semmiféle felelősséget nem vállal a KIT hibájából és/vagy üzemzavarából és/vagy hibás beszereléséből eredő esetleges kellemetlenségekért, károkért, tűzért.

Karbantartás

Tisztítás

A tisztításhoz KIZÁRÓLAG semleges folyékony mosószerrel átitatott nedves ruhát használjon. **A TISZTÍTÁSHOZ NINCS SZÜKSÉG SEMMILYEN ESZKÖZRE.** Kerülje a súrolószert tartalmazó mosószeresek használatát. **NE HASZNÁLJON ALKOHOLT!**

Panel

ábra 12

II A körbefutó elszívó panelt mindig zárva kell tartani, kizárólag az elszívó karbantartás (pl. tisztítás vagy a szűrők cseréje) esetén nyitható ki.

Zsírszűrő filter

ábra 12

Visszatartja a főzésből eredő zsírrészecskéket.

Havonta egyszer (vagy amikor a filter telítődésjelző rendszere - ha a megvásárolt modell rendelkezik ilyenrel - jelzi, hogy szükség van rá) nem agresszív tisztítószerrel, kézzel vagy mosogatógépben, alacsony hőfokon és rövid ciklussal el kell mosogatni.

Mosogatógépben történő mosogatás a zsírszűrő elszíneződését okozhatja, de ez nem változtat hatékonyságán.

A zsírszűrő filter leszereléséhez húzza meg a rugós horgot.

Égőcsere

Az elszívó LED technológiára épülő világítási rendszerrel van felszerelve.

A LEDEK optimális megvilágítást biztosítanak, a hagyományos lámpák élettartamánál 10-szer nagyobb élettartammal rendelkeznek, mindemellett 90%-os elektromos energia megtakarítást tesznek lehetővé.

Izzócsere esetén forduljon a szakszervizhez.

Придържайте се стриктно към тук посочените инструкции. Фирмата не носи отговорност за евентуални неизправности, повреди или възпламеняване на уреда, възникнали в резултат на неспазване на инструкциите в настоящото упътване. Аспираторът е проектиран за аспириране на дима и парата, които се отделят при готвене, и е предназначен само за битова употреба.

Аспираторът може да се различава външно от чертежите поместени в настоящото упътване, но независимо от това инструкциите за употреба, поддръжката и инсталирането са абсолютно същите.

- Съветваме Ви да съхранявате настоящото упътване за да може да го използвате във всеки един момент. При продажба, отдаване под наем или преместване, упътването за употреба трябва да остане заедно с продукта.
- Прочетете внимателно инструкциите! Те съдържат важна информация относно инсталирането, употребата и мерките за безопасност.
- Забранено е нанасянето на електрически или механически изменения върху продукта и върху въздуховодните тръби!
- Преди да пристъпите към инсталирането на уреда, уверете се, че няма увредени части. Ако има такива, свържете се с търговския представител и не пристъпвайте към инсталиране.

Забележка: Частите, отбелязани със символа “(*)” са опция и се доставят само с някои модели или трябва да бъдат закупени отделно.



Предупреждения

- Преди каквато и да било операция, свързана с почистването или поддръжката, изключете аспиратора от ел. мрежата, като извадите щепсела от контакта или изключите главния прекъсвач в жилището.
- При извършване на всички операции свързани с инсталирането и поддръжката, използвайте работни ръкавици.
- Уредът може да бъде използван от деца на възраст не по-ниска от 8 години и от лица с ограничени физически, сетивни или умствени възможности или хора без опит или необходимите познания, но при условие че са под наблюдение или след като са получили необходимите

инструкции за безопасно използване на уреда и свързаните с него опасности.

- Не позволявайте на децата да си играят с уреда!
- Почистването и поддръжката не трябва да се извършва от деца без наблюдението на възрастен.
- Помещението трябва да разполага с достатъчна вентилация когато аспираторът се използва едновременно с други уреди на газ или друг вид гориво.
- Аспираторът трябва да се почиства често както отвътре така и отвън (ПОНЕ ВЕДНЪЖ В МЕСЕЦА).
- Придържайте се към инструкциите посочени в наръчника за поддръжка!
- Неспазването на инструкциите за почистване на аспиратора и за подмяна и почистване на филтрите води до риск от пожар.
- Строго забранено е приготвянето на ястия фламбе под аспиратора.
- За да подмените лампите, използвайте само тези, които са посочени в раздел „Поддръжка/подмяна на лампите“, както е посочено в настоящия наръчник за експлоатация. Използването на открит пламък е вредно за филтрите и може да предизвика пожар, затова трябва на всяка цена да се избягва. Приготвянето на пържени храни трябва да се извършва под наблюдение, тъй като сгорещеното олио може да се възпламени.
- ВНИМАНИЕ:** Когато готварският плот работи, достъпните части на аспиратора могат да се нагорещат.
- Не свързвайте уреда към ел. мрежата докато не сте приключили

ОКОНЧАТЕЛНО С МОНТАЖА.

- Що се отнася до техническите размери и мерките за безопасност, които трябва да предприемете за отвеждането на димните газове навън, Ви препоръчваме да се придържате стриктно към правилата, предвидени в регламентите на компетентните местни власти.
- Аспирираният въздух не трябва да се насочва към тръбопроводите, които се използват за отвеждане на димните газове, отделящи се при използването на уреди работещи с газ или друг вид гориво.
- Не използвайте и не оставяйте аспиратора без правилно монтирани лампички поради евентуален риск от токов удар.
- Никога не използвайте аспиратора без правилно монтирана решетка!
- Аспираторът не трябва НИКОГА да се използва като опорен плот освен ако това не е специално указано.
- При монтажа използвайте само фиксиращите болтове, които са доставени заедно с уреда или ако няма такива, закупете подходящи болтове.
- Използвайте болтове с подходяща дължина, както е посочено в наръчника за инсталиране.
- При наличие на съмнения, моля свържете се с оторизирания сервиз за техническо обслужване или квалифициран персонал.

ВНИМАНИЕ!

- Неинсталирането на болтовете и механизмите за фиксиране в съответствие с настоящите инструкции може да доведе до рискове от електрическо естество.
- Не използвайте с програматор, таймер, отделно дистанционно управление или каквото и да е друго устройство, което се активира автоматично.

Този уред отговаря на изискванията на :

- Европейската директива 2012/19/EC

- Waste Electrical and Electronic Equipment (WEEE).

Уверявайки се, че този уред ще бъде рециклиран по подобаващият за това начин, Ви допринасяте за опазването на околната среда и вашето здраве.



Символът върху уреда или в придружаващата го документация посочва, че този продукт не трябва да бъде считан за домашен отпадък, а трябва да бъде предаден в специално предназначения за това пунктове за рециклиране на електрическа и електронна техника. Придържайте се към местните нормативи за преработка на отпадъци. За по-подробна информация във връзка с предаването, събирането и рециклирането на този продукт ви съветваме да се обърнете към компетентните местни служби, службите за събиране на домашни отпадъци или магазинът, в който сте закупили този ел. уред.

Уредът е проектиран, тестван и произведен в

съответствие с:

• Безопасност: EN/IEC 60335-1; EN/IEC 60335-2-31, EN/IEC 62233.

• Работни характеристики: EN/IEC 61591; ISO 5167-1; ISO 5167-3; ISO 5168; EN/IEC 60704-1; EN/IEC 60704-2-13; EN/IEC 60704-3; ISO 3741; EN 50564; IEC 62301.

• EMC - Електромагнитна съвместимост: EN 55014-1; CISPR 14-1; EN 55014-2; CISPR 14-2; EN/IEC 61000-3-2; EN/IEC 61000-3-3.

Предложението за правилна употреба, за да се намали въздействието върху околната среда: Включете (ON) аспиратора на минимална скорост, когато започнете да готвите и го оставете да работи няколко минути след приключване на готвенето. Увеличавайте скоростта само в случай на голямо количество дим и пари и използвайте увеличените скорости само в екстремни ситуации. Сменяйте филтъра/филтрите с активен въглен, когато е необходимо, за да поддържате добра ефективност на намаляване на миризмата. Почиствайте филтъра/филтрите за мазнини, когато е необходимо, за да поддържате добра ефективност на филтъра за мазнините. Използвайте максималния диаметър на системата за отвеждане на въздуха, посочен в това ръководство за оптимизиране на ефективността и за намаляване на шума.

Употреба

Аспираторът е разработен за използване във версия за аспириране с отвеждане навън.

Парите се извеждат навън посредством една тръба за отвеждане, фиксирана на свързващия фланец и свързана към едно периферно устройство за аспирация (*не е доставена*).

Инструкциите за свързване са доставени с периферното устройство за аспирация.

Внимание! Тръбата за извеждане не е доставена и се закупува.

В хоризонталната част, тръбата трябва да има един лек наклон нагоре (10° приблизително) така, че да може да транспортира въздуха по-лесно навън.

Свържете аспиратора към въздуховодни тръби и отвори в стената. Диаметърът на тръбите трябва да съответства на диаметъра на съединителния фланец за отвеждане на въздуха.

Свързването към въздуховодни тръби и отвори с по-малък диаметър намалява капацитета на аспириране и увеличава значително шума по време на работа.

В тези случаи фирмата не поема никаква отговорност.

! Използвайте тръба с необходимата дължина.

! Използвайте тръба с възможно най-малко тръбни колена (с максимален ъгъл на извивка: 90°).

! Не променяйте рязко сечението на тръбите!

Монтиране

Проверка на тавана

Таванът трябва да бъде плосък, хоризонтален и достатъчно твърд и устойчив.

Предупреждения

Аспираторът е проектиран за да бъде инсталиран в окачен таван.

Окаченият таван трябва да бъде твърд и да има капацитет на товароносимост за един продукт с максимално тегло **20 Kg (модел със стоманен панел)** или **24 Kg (модел със стъклен панел)**.

Не инсталирайте аспиратора директно в панелите на окачения таван, използвайте винаги подходяща рамка или подпора.

Минималното разстояние между повърхността, на която се поставят съдовете за готвене и най-ниската част на кухненския аспиратор, трябва да бъде не по-малко от 60cm в случай на електрически печки и не по-малко от 70cm, в случай на газови или комбинирани печки.

Ако в инструкциите на газовия уред за готвене е посочено по-голямо разстояние, то трябва да се има предвид.



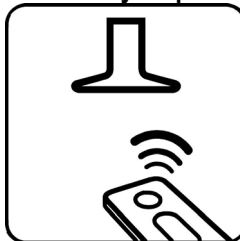
Ел. връзка

Напрежението в ел.мрежата трябва да отговаря на напрежението, което е посочено върху етикета с данните за аспиратора, поставен от вътрешната му страна. Ако е снабден с щепсел свържете аспиратора към контакт, съответстващ на действащите норми и намиращ се на лесно достъпно място дори и след приключване на монтажа. Ако не е снабден с щепсел (директно свързване към мрежата), или щепселът не е на достъпно място след приключване на монтажа, използвайте двуполусен прекъсвач според нормите, така че да се осигури пълно изключване на мрежата при свръхнапрежение III, в съответствие с правилата за монтиране.

▲ ВНИМАНИЕ!

Преди да свържете отново аспиратора към мрежата и да проверите дали функционира правилно, проверете дали кабелът е монтиран както трябва.

Начин на употреба



Този продукт е предразположен за функциониране с дистанционно управление Elisa, доставено с продукта или може да бъде закупено отделно като опция.

За да може да бъде управляван аспиратора посредством дистанционно управление, е необходимо да се извърши процедурата за синхронизиране на устройствата.

ВНИМАНИЕ!

За да започнете, е необходимо да изключите и да включите отново аспиратора към електрическата мрежа и да извършите процедурата за синхронизация на устройствата до първата минута на захранване.

Прочетете инструкциите, приложени към дистанционното управление, където е предоставена цялата информация за неговото синхронизиране и за правилната употреба.

Забележка: Скорост 4 (и Скорост 5, където е предвидена) ако са избрани, се активират за ограничен период от време, след което се активира автоматично **Скорост 2.**

Добавяне на дистанционно (ако се предвижда)

Настъпилото добавяне на дистанционни се визуализира на аспиратора:
и двата LED индикатора мигат.

Забележка: Посредством дистанционното управление, е възможно да се програмира времето на закъснение на изключване, според скоростта на аспирация (мощност), която е активна в дадения момент:

Скорост 1 (слаба аспирация): 20 минути

Скорост 2 (умерена аспирация): 15 минути

Скорост 3 (силна аспирация): 10 минути

Индикатори за Запушване на филтри

На редовни интервали led индикаторите, разположени върху аспиратора, сигнализират за необходимостта да се извърши поддръжка на филтрите.

Забележка: Сигнализацията за запушване на филтрите се визуализира за няколко секунди след включването на аспирацията, в рамките на това време се извършва ресет на индикаторите за запушване.

Мигащ Зелен led индикатор: извършете поддръжка на масления филтър.

Мигащ Червен led индикатор: извършете поддръжка

на филтъра с въглен (само за функциониращи аспиратори във "Филтрираща Версия").

Забележка: Извършете "РЕСЕТ НА ФИЛТРИ" с дистанционното управление.

Включване/Изключване на индикатор за запушване на филтри

Забележка: Извършете при изключен аспиратор. Индикаторът за запушване на филтър с въглен обикновено е изключен.

Във всеки един момент, при липса на допълнителни команди в рамките на време от около 10 сек., аспираторът излиза автоматично от тази функция за да се върнете към предходния статус.

Натиснете продължително бутоните **В+С** (Симултанно кликуване) за да влезете в менюто за конфигурация:

Натиснете за кратко бутона **С** за да изберете филтъра, който да бъде конфигуриран:

Маслен Филтър:Зелен

Филтър с въглен: Червен

Натиснете за кратко бутона **В** за активиране (2° индикатор led мигащ) или за деактивиране (2° индикатор led изключен).

Забележка: индикаторите led се включват за един ограничен брой секунди, след което се изключват за да посочат настъпилото активиране (или деактивиране) на индикатора.

Уредът е предразположен, да бъде използван в комбинация с КОМПЛЕКТ датчик Window (не е доставен от производителя).

Инсталирайки КОМПЛЕКТА, датчикът Windows (само в случай на употреба на плота в режим АСПИРАЦИЯ), аспирацията на въздуха ще спира да функционира, всеки път, когато наличният прозорец в стаята, върху който КОМПЛЕКТЪТ бъде приложен, бъде затворен.

- Електрическото свързване на КОМПЛЕКТА към уреда, трябва да бъде извършено от технически персонал, с квалификация и специализация.
- КОМПЛЕКТЪТ трябва да бъде с отделен сертификат, в съответствие със стандартите за безопасност, отнасящи се до компонента и неговата употреба с уреда. Инсталирането трябва да бъде извършено в съответствие с действащите регламенти за битови инсталации.

ВНИМАНИЕ:

- окабеляването на КОМПЛЕКТА, което трябва да се свърже към уреда трябва да бъде част от верига със сертификат за безопасно ниско напрежение (SELV).
- производителят на този уред отхвърля всякаква отговорност за евентуални проблеми, щети,

пожари, произтичащи от дефекти и/или проблеми при функциониране и/или грешно инсталиране на КОМПЛЕКТА.

Поддръжка

Почистване

За почистването използвайте **ЕДИНСТВЕНО** кърпа, навлажнена с неутрални течни почистващи препарати. **НЕ ИЗПОЛЗВАЙТЕ ИНСТРУМЕНТИ ИЛИ ПРИБОРИ ЗА ПОЧИСТВАНЕ!**

Избягвайте препарати, които съдържат абразивни частици. **НЕ ИЗПОЛЗВАЙТЕ СПИРТ!**

Панел

Фиг. 12

Периметралният аспиращ панел трябва да бъде винаги затворен и да се отваря само при извършване на поддръжка (например при Почистване или подмяна на филтрите).

Филтър за мазнини

Фиг. 12

Филтърът задържа мазните частици, отделени при готвене.

Да се почиства веднъж месечно или когато индикаторът за пренасищане на филтрите го показва (разбира се в случай, че моделът, който сте закупили е снабден с такъв индикатор).

Използвайте не много силни миялни препарати и почиствайте ръчно или в съдомиялна машина, но на ниска температура и кратък режим на измиване.

При миене на металния филтър за мазнините в съдомиялната машина е възможно той да се обезцвети, но това по никакъв случай не намалява възможностите му за филтриране.

За да разглобите филтъра за мазнините, дръпнете дръжката с пружинен механизъм.

Подмяна на ел. крушки

Аспираторът разполага с осветителна система със СВЕТОДИОДИ.

СВЕТОДИОДИТЕ гарантират оптимално осветление, до 10 пъти по-силно от традиционните лампи и позволяват 90% икономия на електроенергия.

За подмяна се обърнете към сервиза за техническо обслужване.

Urmați îndeaproape instrucțiunile conținute în acest manual. Producătorul își declină orice responsabilitate în cazul daunelor sau incendiilor provocate aparatului și derivate dintr-o utilizare incorectă și din nerespectarea instrucțiunilor conținute în acest manual. Hota a fost proiectată pentru aspirarea gazelor arse și vaporilor rezultați în urma gătirii alimentelor și este destinată doar utilizării casnice.

Hota poate fi din punct de vedere estetic diferită față de cea ilustrată în desenele acestui manual, totuși instrucțiunile de utilizare, întreținere și instalare rămân aceleași.

- Este important să păstrați acest manual pentru a-l putea consulta în orice moment. În caz de vânzare, cesiune sau mutare, asigurați-vă că acesta rămâne împreună cu produsul.
- Citiți cu atenție instrucțiunile: există informații importante privind instalarea, utilizarea și siguranța.
- Nu efectuați modificări de tip electric sau mecanic asupra produsului sau asupra țevilor de evacuare.
- Înainte de instalarea aparatului, verificați dacă toate componentele nu sunt deteriorate. În caz contrar, contactați furnizorul și nu continuați cu instalarea.

Observație: Elementele marcate cu simbolul „(*)” sunt accesorii opționale furnizate doar pentru anumite modele sau care nu sunt prevăzute și trebuie cumpărate.



Avertismente

- Înainte de orice operațiune de curățare sau de întreținere, deconectați hota de la rețea prin scoaterea ștecherului sau deconectați sursa de alimentare cu energie.
- Purtați întotdeauna mănuși de lucru pentru toate operațiunile de instalare și întreținere.
- Acest aparat poate fi folosit de copii cu vârsta peste 8 ani și persoane cu capacități fizice, senzoriale sau mentale reduse sau lipsite de experiență și cunoștințe, dacă sunt sub supravegheate și au fost instruite cu privire la utilizarea aparatului în condiții de siguranță și înțeleg riscurile implicate.
- Copiiiilor nu trebuie să li se permită să manipuleze comenzile sau să se joace cu aparatul.
- Curățarea și întreținerea nu se face de către copii fără supraveghere.

- Locul în care este instalat aparatul trebuie să fie ventilat suficient, în cazul în care hota de bucătărie se utilizează împreună cu alte dispozitive de ardere a gazelor sau a altor combustibili.

- Hota trebuie să fie curățată în mod regulat atât în interior cât și în exterior (cel puțin o dată pe lună).

- Trebuie să se respecte în mod expres ceea ce este indicat în Instrucțiunile de întreținere.

- Defectarea capotei de curățare a aparatului, schimbarea și curățarea filtrelor poate provoca incendii.

- Gătirea alimentelor cu foc cu flacără direct sub hotă este strict interzisă.

- Pentru înlocuirea becurilor, utilizați numai tipul de becuri indicat în secțiunea Întreținere/Înlocuirea becurilor din acest manual.

Utilizarea flăcării este dăunătoare filtrelor și poate provoca risc de incendiu; prin urmare, trebuie evitată în orice situație. Orice prăjire trebuie să se facă cu grijă, pentru a se asigura că uleiul nu se supraîncălzește și aprinde.

AVERTISMENT: Părțile accesibile ale hotei pot deveni fierbinti pe durata utilizării.

- Nu conectați aparatul la rețeaua electrică până când instalarea este până când instalarea nu este complet terminată.

- În ceea ce privește măsurile tehnice și de siguranță care trebuie adoptate pentru evacuarea fumului, este important să se urmărească îndeaproape normele locale.

- Sistemul de evacuare a fumului pentru acest aparat nu trebuie să fie conectat la nici un sistem de ventilație existent care este folosit în alte scopuri, cum ar fi evacuarea gazelor de ardere rezultate de la aparatele consumatoare de gaz sau alți combustibili.

- Nu folosiți și nu lăsați hota fără bec montat corect din cauza riscului de electrocutare.

- Nu folosiți niciodată hota fără ca aceasta să aibă grilele montate în mod eficient.

- Hota nu trebuie utilizată NICIODATĂ ca suprafață de sprijin

dacă acest lucru nu este precizat în mod expres.

- Folosiți numai șuruburile de fixare furnizate împreună cu produsul pentru instalare sau, în cazul în care nu sunt incluse, achiziționați tipul corespunzător de șuruburi.
- Utilizați lungimea corectă pentru șuruburile identificate în Ghidul de instalare.
- În caz de incertitudine, consultați un centru de asistență service autorizat sau o persoană cu calificare corespunzătoare.


▲ ATENȚIE!

- Neinstalarea șuruburilor sau a dispozitivului de fixare în conformitate cu aceste instrucțiuni poate duce la pericolul de natură electrică.
- Nu utilizați cu un temporizator, timer, o telecomandă separată sau orice alt dispozitiv care este activat automat.

Acest aparat este marcat în conformitate cu Directiva Europeană 2012/19/EC referitoare la Deșeurile de Echipament Electric și Electronic (WEEE).

Asigurându-vă că acest produs este eliminat în mod corect, contribuiți la prevenirea potențialelor consecințe negative asupra mediului înconjurător și sănătății persoanelor, consecințe care ar putea fi provocate de aruncarea necorespunzătoare la gunoi a acestui produs.



Simbolul  de pe produs, sau de pe documentele care însoțesc produsul, indică faptul că acesta nu poate fi aruncat împreună cu deșeurile menajere. Trebuie predat la punctul de colectare corespunzător, pentru reciclarea echipamentului electric și electronic.

Aruncarea la gunoi a aparatului trebuie făcută în conformitate cu normele locale pentru eliminarea deșeurilor.

Pentru informații mai detaliate privind eliminarea, valorificarea și reciclarea acestui produs, vă rugăm să contactați administrația locală, serviciul de eliminare a deșeurilor menajere sau magazinul de unde ați cumpărat produsul.

Aparat proiectat, testat și fabricat în conformitate cu:

- Siguranță: EN/IEC 60335-1; EN/IEC 60335-2-31, EN/IEC 62233.
- Randament: EN/IEC 61591; ISO 5167-1; ISO 5167-3; ISO 5168; EN/IEC 60704-1; EN/IEC 60704-2-13; EN/IEC 60704-3; ISO 3741; EN 50564; IEC 62301.
- EMC: EN 55014-1; CISPR 14-1; EN 55014-2; CISPR 14-2; EN/IEC 61000-3-2; EN/IEC 61000-3-3.

Recomandări pentru o utilizare corespunzătoare în scopul reducerii impactului asupra mediului: Când începeți să gătiți, porniți hota la viteză minimă și lăsați-o să funcționeze timp câteva minute după ce ați terminat de gătit. Măriți viteza în cazul cantităților mari de fum sau vapori și utilizați viteza/ele sporită/e doar în cazuri extreme. Înlocuiți filtrul/ele de carbon, atunci când este necesar, pentru a menține o eficiență optimă de reducere a mirosului. Curățați filtrul/ele de grăsime, atunci când este necesar, pentru a menține o eficiență optimă a filtrului. Utilizați diametrul maxim al sistemului de conducte

indicat în acest manual pentru a optimiza eficiența și pentru a reduce la minimum nivelul de zgomot.

Utilizarea

Hota este realizată pentru a fi utilizată în versiune aspirantă cu evacuare externă.

Vaporii sunt evacuați la exterior printr-o țevă de evacuare fixată pe flanșa de racordare și conectată la o unitate periferică de aspirație (*nu este inclusă*). Instrucțiunile de racordare sunt furnizate cu unitatea de aspirație periferică.

Atenție! Țeava de evacuare nu este furnizată și trebuie cumpărată.

Partea orizontală a țevii trebuie să fie ușor înclinată în sus (aprox. 10°), astfel încât aerul să poată fi transportat mai ușor spre exterior.

Racordați hota la cablurile și orificiile de evacuare prin perete cu diametru egal cu ieșirea aerului (flanșa de record).

Utilizarea tuburilor și orificiilor de evacuare la perete cu diametrul mai mic va determina o diminuare a prestațiilor de aspirare și o creștere drastică a zgomotului.

Se declină însă orice responsabilitate în acest sens.

! Folosiți un tub de lungime minimă indispensabilă.

! Folosiți un tub cu un număr cât mai mic de curbe posibil (unghiul maxim al curbei: 90°).

! Evitați schimbările drastice de secțiuni ale tubului.

Instalarea

Verificarea tavanului

Tavanul trebuie să fie plat, orizontal, suficient de solid și rezistent.

Avertismente

Hota este proiectată pentru a fi instalată într-un tavan fals.

Tavanul fals trebuie să fie solid și să aibă o capacitate de susținere corespunzătoare pentru un produs cu masa **max. de 20 Kg (model cu panou din oțel)** sau **24 Kg (model cu panou din sticlă)**.

Nu instalați hota direct în panourile tavanului fals. Folosiți întotdeauna un cadru sau un suport potrivit.

Distanța minimă între suprafața suportului recipientelor pe dispozitivul de gătit și partea de jos a hotei nu trebuie să fie mai mică de 60cm în cazul mașinilor de gătit electrice și de 70cm în cazul mașinilor de gătit cu gaz sau mixte.

Dacă instrucțiunile dispozitivului de gătit cu gaz specifică o distanță mai mare, este necesar să țineți cont de aceasta.



Conexarea Electrică

Tensiunea din rețea trebuie să corespundă cu tensiunea la care se referă eticheta situată în interiorul hotei. Dacă este prevăzută cu ștecher conectați hota la o priză conform cu normele în vigoare, poziționată într-o zonă accesibilă și după instalare. Dacă nu este prevăzută cu ștecher (conexiunea

este direct la rețea) sau ștecherul nu este poziționat într-o zonă accesibilă și după instalare, aplicați un întrerupător bipolar la normă care să asigure deconectarea completă de la rețea în condițiile categoriei de supratensiune III, conform regulilor de instalare.

▲ ATENȚIE!

Înainte de a efectua conectarea circuitului hotei la alimentația din rețea și de a verifica funcționarea corectă, controlați întotdeauna dacă cablul a fost montat în mod corect.

Funcționarea



Acest produs este proiectat pentru a funcționa cu telecomanda Elica, livrată împreună cu produsul sau care se poate achiziționa separat ca accesoriu opțional.

Pentru a putea controla hota cu ajutorul telecomenzii este necesar să se execute procedura de înregistrare.

ATENȚIE!

Pentru a începe, este necesar să se deconecteze și să se reconecteze hota la rețeaua electrică pentru a fi executată procedura de înregistrare în primul minut de alimentare.

Citiți instrucțiunile livrate cu telecomanda, care conțin toate informațiile pentru înregistrarea și utilizarea corectă a acesteia.

Observație: **Viteza 4** (și **Viteza 5** unde este cazul) dacă este selectată, este activată pentru o perioadă limitată de timp după care **Viteza 2 este activată automat.**

Conectare telecomandă (dacă este necesar)

Conectarea cu succes a telecomenzii este afișată pe hotă: ambele LED-uri clipesc.

Observație: Utilizând telecomanda, aveți posibilitatea să programați închiderea cu întârziere în funcție de viteza (puterea) de aspirare din momentul respectiv:

Viteza 1 (aspirare redusă): 20 minute

Viteza 2 (aspirare medie): 15 minute

Viteza 3 (aspirare puternică): 10 minute

Indicatori de Saturație filtre

La intervale regulate, LED-urile plasate pe hotă indică necesitatea de a efectua lucrări de mentenanță la filtre.

Observație: Semnalul de saturație al filtrelor este vizibil pentru câteva secunde atunci când hota este pornită, în acest timp indicatorii de saturație trebuie să fie resetați.
LED Verde intermitent: efectuați mentenanța filtrului de

grăsimi.

LED Roșu intermitent: efectuați mentenanța filtrului de carbon (numai pentru hotele care funcționează în "Versiunea Filtrantă").

Observație: Efectuați "RESETAREA FILTRELOR"cu telecomanda.

Activarea/Dezactivarea indicatorului de saturație a filtrelor

Observație: Efectuați cu hota oprită. Indicatorul de saturație a filtrului de carbon este în mod normal dezactivat.

În lipsa unor comenzi ulterioare într-un timp de aproximativ 10 secunde, hota iese automat din această funcție în orice moment, pentru a reveni la starea anterioară.

Apăsați și țineți apăsată tastele **B+C** (Click-uri simultane) pentru a intra în meniul de configurare:

Apăsați scurt tasta **C** pentru a selecta filtrul pe care doriți să-l configurați:

Filtru grăsimi: Verde

Filtru cărbune: Roșu

Apăsați scurt tasta **B** pentru a activa (LED-ul 2 intermitent) sau dezactiva (LED-ul 2 oprit).

Observație: LED-urile se aprind pentru un număr limitat de secunde, după care se opresc pentru a indica faptul că indicatorul a fost activat (sau dezactivat).

Aparatul a fost proiectat pentru a fi utilizat împreună cu un ECHIPAMENT cu senzor Window (care nu este livrat de către producător).

După instalarea ECHIPAMENTULUI cu senzor Window (doar în cazul utilizării pe modul CU ASPIRARE), aspirarea aerului va fi imediat întreruptă, ori de câte ori fereastra din încăpere, pe care a fost instalat ECHIPAMENTUL, va fi închisă.

- Operațiunile de racordare electrică a ECHIPAMENTULUI la aparat trebuie să fie efectuate de personal tehnic calificat și specializat.

- ECHIPAMENTUL trebuie să aibă propria omologare, în conformitate cu normele de siguranță aferente componentei și cu utilizarea sa împreună cu aparatul. Instalarea se va efectua în conformitate cu prevederile legislative în vigoare, pentru instalații de uz casnic.

ATENȚIE:

- cablurile ECHIPAMENTULUI, ce se vor conecta la aparat, trebuie să facă parte dintr-un circuit certificat cu tensiune de siguranță foarte joasă (certificare SELV),

- producătorul acestui aparat va fi exonerat de orice răspundere privind eventualele deranjamente, daune, incendii provocate de defecțiuni și/sau probleme de funcționare și/sau de o incorectă instalare a ECHIPAMENTULUI.

Întreținerea

Curățarea

Pentru curățare folosiți **EXCLUSIV** un material îmbibat cu detergenți lichizi neutri. **NU UTILIZAȚI UNELTE SAU INSTRUMENTE PENTRU CURĂȚARE!** Evitați folosirea produselor pe bază de abrazivi **NU FOLOȘIȚI ALCOOL!**

Panou

Fig. 12

Panoul de aspirație perimetrală trebuie lăsat totdeauna închis și se deschide doar când se efectuează întreținerea (ex.: Curățare sau înlocuire filtre)..

Filtru anti-grăsime

Fig. 12

Captează particulele de grăsime care apar în timpul pregătirii alimentelor.

Trebuie să fie curățat o dată pe lună (sau când sistemul de semnalare a saturației filtrelor – dacă modelul dvs. este prevăzut – indică această necesitate), cu detergenți neabrazivi, manual sau utilizând mașina de spălat vase, la temperaturi scăzute și folosind un program scurt.

Filtrul metalic anti-grăsime, spălat cu mașina de spălat vase se poate decolora, dar nu-și va pierde caracteristicile de filtrare.

Pentru demontarea filtrului trageți mânerul de prindere cu resort.

Înlocuirea becurilor

Hota este dotată cu un sistem de iluminare bazat pe tehnologia LED.

LEDURILE garantează o iluminare optimă, o durată de până la 10 ori mai mare față de becurile tradiționale și permit economisirea a 90% de energia electrică.

Pentru înlocuire adresați-vă serviciului de asistență tehnică.

Изделие хозяйственно-бытового назначения.

Производитель снимает с себя всякую ответственность за неполадки, ущерб или пожар, которые возникли при использовании прибора вследствие несоблюдения инструкций, приведенных в данном руководстве. Вытяжка служит для всасывания дыма и пара при приготовлении пищи и предназначена только для бытового использования.

Вытяжка может иметь дизайн, отличающийся от вытяжки показанной на рисунках данного руководства, тем не менее, руководство по эксплуатации, техническое обслуживание и установка остаются те же.

- Очень важно сохранить эту инструкцию, чтобы можно было обратиться к ней в любой момент. Если изделие продается, передается или переносится обеспечить, чтобы инструкция всегда была с ним.
- Внимательно прочитайте инструкцию. В ней находится важная информация по установке, эксплуатации и безопасности.
- Запрещается выполнять изменения в электрической или механической части изделия или в трубах рассеивания.
- Перед началом установки оборудования убедитесь в целостности и сохранности всех компонентов. При наличии любых повреждений обратитесь к поставщику и ни в коем случае не начинайте монтаж оборудования.

Примечание: Принадлежности, обозначенные знаком "(*)", являются опциональными, поставляемыми только на некоторые модели, или представляют собой детали, не входящие в комплект поставки, и которые закупаются отдельно.

Внимание!

- Перед началом какой либо операции по чистке или обслуживанию, отключить вытяжку от электрической сети, вынимая вилку из розетки или отключая общий выключатель помещения. Для всех операций по установке и обслуживанию использовать рабочие перчатки.
- Прибор может быть использован детьми не младше 8 лет и лицами со сниженными физическими, сенсорными или умственными способностями, или же с недостаточным опытом, если находятся под контролем, или если

были обучены использовать прибор безопасным образом и если понимают связанные с этим опасности.

- Дети должны быть под контролем и не должны играть с прибором.

- Операции по чистке и обслуживанию не должны проводиться детьми без надзора

- Помещение должно иметь достаточную вентиляцию, когда кухонная вытяжка используется одновременно с другими приборами, работающими на газе или других топливах.

- Вытяжка должна часто очищаться как внутри, так и снаружи (ХОТЯ БЫ ОДИН РАЗ В МЕСЯЦ), придерживаясь того, что указано в инструкциях по обслуживанию.

- Несоблюдение норм чистки вытяжки и замены и чистки фильтров увеличивает риск возгорания.

Строго запрещено приготовление еды на открытом огне под вытяжкой.

- Для замены лампочки освещения использовать только тип лампочки указанный в разделе обслуживания/замены лампочки этого руководства.

Использование открытого пламени наносит ущерб фильтрам и может привести к загораниям, поэтому должно избегаться в любом случае.

Жаренье должно проводиться под надзором, чтобы избежать возможности возгорания раскаленного подсолнечного масла.

ВНИМАНИЕ: Когда варочная поверхность работает, доступные части вытяжки могут нагреваться.

- Не подключать прибор к электрической сети до тех пор, пока установка полностью не закончена.


- То что касается технических мер и мер безопасности в применении до сброса паров строго придерживаться того что предусматривается по нормам локальных компетентных органов.
- Всасываемый воздух не должен выпускаться в трубу, используемую для выбросов дымов приборами, работающими на газе или других топливах.
- Не использовать или оставлять вытяжку без лампочек правильно установленных с риском получить удар электрическим током.
- Никогда не использовать вытяжку без правильно установленной решётки!
- Вытяжка НИКОГДА не должна использоваться, как опорная поверхность, если только не указано иначе.
- Использовать только винты для фиксирования в комплекте с продуктом для установки или, если нет в комплекте, приобрести винты правильного типа.
- Использовать правильную длину винтов, указанную в руководстве по установке.
- В случае сомнений, консультироваться в авторизованном центре по обслуживанию или с квалифицированным персоналом.

▲ ВНИМАНИЕ!

- Неустановка соответствующих винтов и приспособлений для фиксирования в соответствии с этими инструкциями может привести к рискам электрического происхождения.
- Не используйте устройство с программатором, таймером, отдельным пультом дистанционного управления или любым другим устройством, которое включается автоматически.

Данное изделие промаркировано в соответствии с Европейской директивой 2012/19/ЕС по утилизации электрического и электронного оборудования (WEEE). Обеспечив правильную утилизацию данного изделия, Вы сможете предотвратить потенциальные негативные последствия для окружающей среды и здоровья человека.



Символ  на самом изделии или сопроводительной документации указывает, что при утилизации данного изделия с ним нельзя обращаться как с обычными бытовыми отходами. Вместо этого, его следует сдавать в соответствующий пункт приемки электрического и электронного оборудования для последующей утилизации.

Сдача на слом должна производиться в соответствии с местными правилами по утилизации отходов.

За более подробной информацией о правилах обращения с такими изделиями, их утилизации и переработки обращайтесь в местные органы власти, в службу по утилизации отходов или в магазин, в котором Вы приобрели данное изделие.

Устройство разработано, испытано и изготовлено в соответствии с:

- Безопасность: EN/IEC 60335-1; EN/IEC 60335-2-31, EN/IEC 62233.
- Эксплуатационные характеристики: EN/IEC 61591; ISO 5167-1; ISO 5167-3; ISO 5168; EN/IEC 60704-1; EN/IEC 60704-2-13; EN/IEC 60704-3; ISO 3741; EN 50564; IEC 62301.
- EMC: EN 55014-1; CISPR 14-1; EN 55014-2; CISPR 14-2; EN/IEC 61000-3-2; EN/IEC 61000-3-3. Предложения для правильного использования в целях снижения воздействия на окружающую среду: Включите вытяжной колпак на минимальной скорости, когда начинаете готовить, и оставьте его работать в течение нескольких минут после того, как закончите готовить. Увеличивайте скорость только в случае большого количества дыма и пара, и прибегайте к использованию повышенных скоростей только в экстремальных ситуациях. Заменяйте угольный фильтр(ы), когда это необходимо, для поддержания хорошей эффективности уменьшения запахов. Очищайте жировой/ые фильтр(ы), когда это необходимо, для поддержания хорошей эффективности жирового фильтра. Используйте максимальный диаметр системы воздуховодов, указанный в данном руководстве, для оптимизации эффективности и минимизации уровня шума.

Пользование

Вытяжка предназначена для эксплуатации в режиме отвода дымов за пределы помещения.

Пары отводятся наружу через выпускную трубу, прикрепленную к соединительному фланцу и соединенную с периферийным узлом всасывания (*не входит в комплект*).

Инструкции по подключению поставляются с периферийным устройством всасывания.

Внимание! Отводящая труба не входит в комплект и приобретается отдельно.

В горизонтальной части труба должна иметь небольшой наклон вверх (около 10°), чтобы упростить вывод воздуха наружу.

Подсоедините вытяжку к выводной трубе с диаметром соответствующим отверстию выхода воздуха (соединительный фланец).

Установка труб с меньшим диаметром даст уменьшение мощности всасывания воздуха и резкое увеличение уровня шума.

Производитель снимает с себя всякую ответственность по отношению выше сказанного.

! Использовать трубу с минимально необходимой длиной.

! Использовать трубу с наименьшим количеством изгибов (максимальный угол изгиба: 90°).

! Избегать резкого изменения сечения трубы.

Установка

Проверка потолка

Потолок должен быть ровным, горизонтальным, достаточно прочным и жестким

Предупреждение

Вытяжка предназначена для установки в подвесной потолок

Подвесной потолок должен быть прочным и способным выдерживать устройство максимальным весом **20 кг (модель со стальной панелью)** или **24 кг (модель со стеклянной панелью)**.

Не встраивайте вытяжку непосредственно в панели подвесного потолка. Используйте для этой цели соответствующую раму или опору.

Расстояние нижней грани вытяжки над опорной плоскостью под сосуды на кухонной плите должно быть не менее 60см – для электрических плит, и не менее 70см для газовых или комбинированных плит.

Если в инструкциях по установке газовой плиты оговорено большее расстояние, то учтите это.

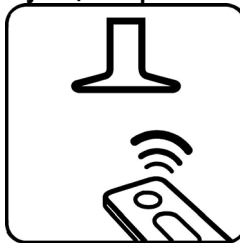
Электрическое соединение

Напряжение сети должно соответствовать напряжению, указанному на табличке технических данных, которая размещена внутри прибора. Если вытяжка снабжена вилкой, подключите вытяжку к штепсельному разъему. Он должен отвечать действующим правилам и быть расположен в легкодоступном месте. Включить в розетку можно после установки. Если же вытяжка не снабжена вилкой (прямое подключения к сети), или штепсельный разъем не расположен в доступном месте, также и после установки, то используйте надлежащий двухполюсный выключатель, обеспечивающий полное размыкание сети при возникновении условий перенапряжения 3-ей категории, в соответствии с инструкциями по установке.

ВНИМАНИЕ!

Прежде чем подключить к сети питания электрическую систему вытяжки и проверить исправное функционирование ее убедитесь в том, что кабель питания правильно смонтирован.

Функционирование



Данное изделие предназначено для работы с пультом дистанционного управления Elisa, который поставляется в комплекте или приобретается отдельно в качестве опции.

Чтобы управлять вытяжкой с помощью пульта дистанционного управления необходимо выполнить сопряжение устройств.

ВНИМАНИЕ!

Сначала следует отключить вытяжку от сети и снова включить, а затем выполнить процедуру сопряжения в течение одной минуты с момента подключения к сети.

Прочитайте руководство, прилагаемое к пульту управления, в котором содержится вся информация, касающаяся сопряжения и правил использования.

Примечание: скорость 4 (и скорость 5, где это предусмотрено) при выборе активируются на ограниченный период времени, после чего автоматически активируется **скорость 2**.

Сопряжение пульта дистанционного управления (если предусмотрено)

Выполненное сопряжение пульта отображается на вытяжке:

оба световых индикатора мигают.

Примечание: с помощью пульта дистанционного управления можно запрограммировать задержку выключения в зависимости от скорости (мощности) всасывания в этот момент.

Скорость 1 (низкая мощность всасывания): 20 минут

Скорость 2 (средняя мощность всасывания): 15 минут

Скорость 3 (высокая мощность всасывания): 10 минут

Индикаторы засорения фильтров

Через одинаковые интервалы времени световые индикаторы, расположенные на вытяжке, сигнализируют о необходимости выполнения техобслуживания фильтров.

Примечание: Индикация засорения фильтров отображается в течение нескольких секунд после включения вытяжки. В течение данного интервала следует выполнить сброс индикаторов засорения.

Зеленый световой индикатор мигает: необходимо выполнить техническое обслуживание жирулавливающего фильтра.

Красный световой индикатор мигает: выполните обслуживание угольного фильтра (только для вытяжек, работающих в «Фильтрующей версии»).

Примечание: Выполните "СБРОС ФИЛЬТРОВ" с помощью дистанционного пульта управления.

Включение/выключение индикатора загрязнения фильтров

Примечание: Выполняйте при отключенной вытяжке. Индикатор засорения угольного фильтра обычно отключен.

В любой момент, при отсутствии дальнейших команд в течение около 10 секунд, вытяжка автоматически выходит из данной функции и возвращается в предыдущее состояние.

Длительно нажмите кнопки **В+С** (одновременное нажатие), чтобы войти в меню конфигурации:

Кратковременно нажмите кнопку **С**, чтобы выбрать фильтр для конфигурации:

Жироулавливающий фильтр: зеленый

Угольный фильтр: красный

Кратковременно нажмите кнопку **В**, чтобы включить (2-й светодиод мигает) или отключить (2-й светодиод выключен).

Примечание: светодиоды включаются на ограниченное число секунд, после чего выключаются, указывая на выполненное включение (или выключение) индикатора.

Данный электроприбор подготовлен для совместной работы с КОМПЛЕКТом датчика Окна (не предоставляется производителем)

При установке КОМПЛЕКТА датчика Окна (только в случае работы в режиме ВЫТЯЖКИ ВОЗДУХА), отсос воздуха будет прекращаться каждый раз при закрытии окна помещения, на котором установлен датчик.

- Подключение КОМПЛЕКТА датчика Окна должно осуществляться квалифицированным техническими специалистами.
- КОМПЛЕКТ должен сертифицироваться отдельно в соответствии с нормативами по ТБ, относящимися к компоненту и к своему применению с установкой. Монтаж должен выполняться в соответствии с действующими предписаниями для домашних установок.

ВНИМАНИЕ:

- проводка КОМПЛЕКТА, подсоединяющая его к установке, должна быть частью контура, сертифицированного для безопасного сверхнизкого напряжения (BCH/SELV).
- изготовитель данного электроприбора снимает с себя всякую ответственность за возможные неприятности, убытки и пожары, обусловленные дефектами или проблемами с работой и/или неправильной установкой этого КОМПЛЕКТА.

Уход

Очистка

Для очистки используйте **ТОЛЬКО** специальную тряпку, смоченную нейтральным жидким моющим средством. **НЕ ИСПОЛЬЗУЙТЕ НИКАКИЕ ИНСТРУМЕНТЫ ДЛЯ ОЧИСТКИ.** Не применяйте средства, содержащие абразивные материалы. **НЕ ПРИМЕНЯЙТЕ СПИРТ!**

Панель

Рис. 12

Панель периметрального всасывания должна быть всегда закрытой, и может быть открытой только в случае ухода (см. Очистка или замена фильтров).

Фильтры задержки жира

Рис. 12

Удерживает частицы жира, исходящие от плиты.

Фильтр следует чистить ежемесячно (или когда система индикации насыщения фильтров, если она имеется в Вашей модели, указывает на данную необходимость) неагрессивными моющими средствами, вручную или в посудомоечной машине при низкой температуре и экономичном цикле мытья.

При мытье в посудомоечной машине может иметь место некоторое обесцвечивание фильтра задержки жира, но его фильтрующая характеристика остается абсолютно неизменной.

Для снятия жирового фильтра потяните к себе подпружиненную ручку отцепления фильтра.

Замена ламп

Вытяжка оборудована освещением на светодиодах LED. Светодиоды обеспечивают оптимальное освещение, их срок службы в 10 раз превышает срок работы традиционных лампочек, и позволяют экономить 90% электроэнергии.

Для замены светодиодов обращайтесь в службу технического обслуживания.

Чітко дотримуйтеся приведених в даному керівництві інструкцій. Виробник знімає з себе будь-яку відповідальність за несправності, збитки або пожежу, що може мати місце при використанні пристрою внаслідок невиконання інструкцій, приведених в даному керівництві. Витяжний ковпак спроектований для всмоктування диму та пару, що утворюється під час приготування їжі та призначений лише для побутового використання..

Кухонна витяжка може мати дизайн, що відрізняється від витяжки зображеної на малюнках цієї інструкції але в будь-якому випадку інструкції з монтажу, технічного обслуговування та експлуатації залишаються без змін.

- Важливо зберегти ці інструкції для того, щоб можна було звернутися до них в будь-який час. У випадку продажу, передачі чи переїзду, переконайтеся в тому щоб інструкції були разом з виробом.
- Уважно прочитати інструкції: В них міститься важлива інформація з встановлення, використання та безпеки.
- Заборонено виконувати електричні чи механічні зміни у виробі чи у вивідних каналах.
- Перш ніж приступити до монтажу виробу перевірте чи всі компоненти без дефектів та не є пошкодженими. У протилежному випадку зверніться в місце продажу та заповніть монтування виробу.

Примітка: Деталі, позначені знаком "(*)" є додатковими аксесуарами та постачаються лише з деякими моделями, або є деталями, які не постачаються в комплекті і їх потрібно купувати.

Попередження по безпеці

Перед початком будь якої операції по очищенню або обслуговуванню, відключіть витяжку від електричної сітки витягуючи вилку з розетки або відключаючи загальний вимикач приміщення.

- Для усіх операцій по установці та обслуговуванню використовуйте робочі рукавиці.
- Пристрій може використовуватися дітьми не молодшими 8 років та особами із зниженими фізичними, сенсорними або розумовими здібностями, або з недостатнім досвідом якщо знаходяться під контролем, або були навчені використовувати пристрій в безпечній

спосіб та якщо розуміють пов'язані з тим небезпеки.

- Діти повинні бути під контролем і не повинні гратися з пристроєм.
 - Операції по чищенню та обслуговуванню не повинні проводитися дітьми без нагляду.
 - Приміщення повинно мати достатню вентиляцію коли витяжка використовується одночасно з іншими пристроями що працюють на газі або інших паливах.
 - Витяжку необхідно часто чистити як в середині, так і ззовні (ХОЧА Б ОДИН РАЗ НА МІСЯЦЬ), дотримуватися в будь-якому випадку того, що вказується в інструкціях по обслуговуванню.
 - Не дотримання норм очищення та заміни і очищення фільтрів збільшує ймовірність ризику загоряння.
 - Суворо заборонено приготування їжі на відкритому вогні під витяжкою.
 - Для заміни лампочки освітлення використовувати тільки тип лампочки вказаний в розділі обслуговування/заміна лампочки цього посібника.
- Використання відкритого полум'я наносить збиток фільтрам і може призвести до загорання, тому потрібно уникати в будь-якому випадку. Смаження повинно проводитися під наглядом щоб уникнути загоряння розлитої олії.
- УВАГА:** Коли варильна поверхня працює, доступні частини можуть нагріватися.
- Не підключати пристрій до електричної сітки до тих пір, поки не буде повністю закінчена установка.
 - Що стосується технічних мір та мір безпеки у використанні що відноситься до викидів парів, суворо

дотримуйтеся норм місцевих компетентних органів.

- Повітря що втягується, не повинно випускатися в трубу яка використовується для викиду димів пристроями що працюють на газі та інших паливах.

- Не використовувати або залишати витяжку без правильно встановлених лампочок з ризиком отримати удар електричним струмом.

- Ніколи не використовувати витяжку без правильно встановленої решітки!

- Витяжка НІКОЛИ не повинна використовуватися як опорна поверхня, якщо тільки не вказується.

- Використовувати гвинти для фіксування в наборі з продуктом для установки, якщо немає в наборі, придбати гвинти правильного типу.

- Використовувати правильну довжину гвинтів яка вказується в посібнику по встановленню.


- У випадку сумнівів, консультуватися в авторизованому центрі або з кваліфікованим персоналом.

▲ УВАГА!

- Не встановлювання відповідних гвинтів і пристроїв для фіксування у відповідності з цими інструкціями може привести до ризиків електричного походження.
- Не слід використовувати з програматором, таймером, окремим пультом керування або з будь-яким іншим пристроєм, який приводиться в дію автоматично.

Даний виріб промаркований відповідно до Європейської директиви 2012/19/EC, утилізація електричного і електронного обладнання (WEEE). Забезпечуючи вірну утилізацію цього виробу, Ви допоможете попередити потенційні негативні наслідки для оточуючого середовища і здоров'я людини, котрі могли б мати місце в протилежному випадку.



Символ  на самому виробі або на супроводжуючому його документі вказує, що при утилізації цього виробу з ним не можна поводитися як зі звичайними побутовими відходами. Він має здаватися у відповідний пункт прийому електричного і електронного обладнання для подальшої утилізації. Здавання на злам повинно виконуватися згідно з місцевими правилами по утилізації відходів. Для більше детальної інформації про правила поводження з такими виробами, їх утилізації і переробки звертайтеся в місцеві органи влади, в службу по утилізації відходів, або в магазин, в якому Ви придбали даний виріб.

Прилад спроектовано, випробувано і виготовлено згідно з:

- Безпека: EN/IEC 60335-1; EN/IEC 60335-2-31, EN/IEC 62233.

- Експлуатаційні якості: EN/IEC 61591; ISO 5167-1; ISO 5167-3; ISO 5168; EN/IEC 60704-1; EN/IEC 60704-2-13; EN/IEC 60704-3; ISO 3741; EN 50564; IEC 62301.

- EMC: EN 55014-1; CISPR 14-1; EN 55014-2; CISPR 14-2;

EN/IEC 61000-3-2; EN/IEC 61000-3-3. Поради для правильної експлуатації та для зменшення впливу на середовище: Вмикайте витяжку на мінімальну швидкість перед початком приготування їжі, і залишайте її працювати на декілька хвилин після закінчення приготування. Збільшуйте швидкість тільки у разі великої кількості диму і пару та використовуйте наддув тільки у крайніх випадках. Для підтримання високої ефективності видалення запахів, за необхідності, виконуйте заміну вугільного(-их) фільтру(-ів). Для підтримання високої ефективності фільтру жирів, за необхідності, виконуйте чистку фільтру(-ів) жирів. Використовуйте максимальний діаметр системи повітроводів, що вказаний у інструкції для оптимізації ефективності та мінімізації шуму.

Використання

Витяжка спроектована для використання у версії, що виводить повітря.

Пари відводяться назовні через випускную трубу, прикріплену до з'єднувального фланця і з'єднану з периферійним вузлом всмоктування (*не входить в комплект*).

Інструкції щодо підключення додаються до периферійного вузла всмоктування.

Увага! Вивідна труба не постачається в комплекті і повинна бути придбана окремо.

У горизонтальній частині труба повинна мати невеликий нахил вгору (близько 10°), щоб полегшити виведення повітря назовні.

Під'єднати ковпак до настінної вивідної труби та вивідного отвору з однаковим діаметром виходу повітря (з'єднуючий фланець).

Використання настінних вивідних труб та отворів з меншим діаметром приведе до зменшення ефективності всмоктування та значне збільшення рівня шуму.

Тому ми знімаємо з себе будь-яку відповідальність по вищесказаному.

! Використовуйте найкоротший витяжний канал.

! Використовуйте витяжний канал з найменшою кількістю поворотів (максимальний кут повороту: 90°).

! Уникайте різких змін площі перерізу витяжного каналу.

Інсталяція

Перевірка стелі

Стеля повинна бути рівною, горизонтальною та достатньо міцною та стійкою

Попередження

Витяжка призначена для встановлення на підвісній стелі.

Підвісна стеля повинна бути міцною та мати достатню вантажну здатність, щоб витримати вагу приладу макс. **20 кг (модель зі сталюю панеллю)** або **24 кг (модель зі скляною панеллю)**.

Не встановлюйте витяжку безпосередньо на панелі підвісної стелі, використовуйте спеціальну основу або опору.

Відстань нижньої відчастини витяжки до посуду на кухонній плиті має бути не менше 60см, у випадку електричних плит, та 70см, у випадку газових та комбінованих плит.

Необхідно приймати до уваги відстані, які вказуються в інструкції з інсталяції газової плити.



Під'єднання до електромережі

Напруга в електромережі має відповідати вказаним характеристикам на етикетці, яка знаходиться всередині витяжки. Якщо в комплект входить вилка під'єднання в електромережу, то слід під'єднати витяжку до розетки, що відповідає існуючим нормам та знаходиться в доступному місці, що можна виконати й після інсталяції. Якщо ж вилка не входить в комплект (пряме під'єднання в електромережу), або розетка не знаходиться в доступному місці, також і після інсталяції, то слід вмонтувати належний двох-полюсний вимикач, який забезпечить повне відключення від мережі в умовах перенапруги III категорії, в повній відповідності з правилами інсталяції.

УВАГА!

перед тим як знову підключити витяжку до електромережі і перевірити правильність роботи, завжди контролюйте щоб шнур мережі був змонтований вірно.

Функціонування



Цей виріб Цей виріб призначений для роботи з пультом дистанційного керування E15a, що постачається в комплекті з виробом або купується окремо в якості опції.

Щоб керувати витяжкою за допомогою пульта дистанційного керування необхідно виконати процедуру під'єднання.

УВАГА!

Для початку вам потрібно відключити і знову підключити витяжку до електричної мережі і запустити процедуру під'єднання протягом першої хвилини після включення.

Прочитайте інструкції до пульта дистанційного керування, які містять всю інформацію щодо його під'єднання і правильного використання.

Примітка: Швидкість 4 (та Швидкість 5, якщо передбачено), якщо вона обрана, активуються протягом

обмеженого періоду часу, після якого автоматично активується Швидкість 2.

Під'єднання дистанційного керування (якщо передбачено)

Успішне під'єднання пульта дистанційного керування відображається на витяжці: обидва світлодіоди блимають.

Примітка: За допомогою пульта дистанційного керування, ви можете запрограмувати таймер вимкнення в залежності від швидкості (потужності) всмоктування, яка активна в даний час:

Швидкість 1 (низька потужність всмоктування): 20 хвилин

Швидкість 2 (середня потужність всмоктування): 15 хвилин

Швидкість 3 (висока потужність всмоктування): 10 хвилин

Індикатори насиченості фільтрів

Через певний період часу світлодіоди, розташовані на витяжці, вказують на необхідність обслуговування фільтрів.

Примітка: Сигнал насичення фільтрів відображається протягом декількох секунд, коли витяжка включена, і в цей час індикатори насиченості повинні бути скинуті.

Зелений світлодіод блимає: виконати технічне обслуговування антижирового фільтра.

Червоний світлодіод блимає: виконати технічне обслуговування вугільного фільтра (тільки для витяжок, що працюють в «режимі фільтрації»).

Примітка: Виконайте "СКИДАННЯ ФІЛЬТРІВ" за допомогою пульта дистанційного керування.

Активізація/Вимкнення індикатора насичення фільтрів

Примітка: Виконувати, коли витяжка вимкнена. Індикатор насичення вугільного фільтра зазвичай вимкнений.

У будь-який час, при відсутності додаткових команд протягом приблизно 10 секунд, витяжка автоматично виходить з цієї функції та повертається до попереднього стану.

Тривало натисніть на кнопки **В+С** (одночасне натискання), щоб увійти в меню конфігурації:

Швидко натисніть клавішу **С**, щоб вибрати фільтр, який потрібно налаштувати:

Антижировий фільтр: Зелений

Вугільний фільтр: Червоний

Короткочасно натисніть кнопку **В**, щоб активувати (2° світлодіод блимає) або вимкнути (2° світлодіод вимкнений).

Примітка: світлодіоди спалахують на декілька секунд, після чого вони вимикаються, означаючи, що індикатор активований (або відключений).

Прилад розрахований на використання разом з комплектом датчика Window (не постачається виробником).

Встановивши комплект датчика Window (лише у випадку використання поверхні в режимі ВСМОКТУВАННЯ) , всмоктування повітря не відбуватиметься кожного разу, коли вікно в кімнаті, де встановлено комплект, буде зачинено.

- Електричне підключення КОМПЛЕКТА до приладу повинно здійснюватися кваліфікованим та спеціалізованим технічним персоналом.
- КОМПЛЕКТ повинен бути окремо сертифікований відповідно до стандартів безпеки, що стосуються компонента, та його використання з пристроєм. Установка повинна виконуватися відповідно до правил, що діють для побутового встановлення.

УВАГА:

- кабелі КОМПЛЕКТА, що під'єднуються до приладу, мають бути частиною схеми, що сертифікована як безпечна наднизька напруга (SELV).
- виробник цього приладу не несе жодної відповідальності за будь-які проблеми, пошкодження, пожежі, викликані несправностями та/або збоями в роботі та/або неправильним встановленням комплекту.

Догляд

Чистка

Для чистки використовуйте **ЛИШЕ** спеціальну серветку, намочену нейтральним рідким миючим засобом. **НЕ ВИКОРИСТОВУЙТЕ ЗАСОБІВ АБО ІНСТРУМЕНТІВ ДЛЯ ОЧИЩЕННЯ!**

Не використовуйте засоби що мають абразивні матеріали. **НЕ ВИКОРИСТОВУЙТЕ СПИРТ!**

Панель

Мал. 12

Панель периметрального всмоктування має бути завжди закритим і може бути відкритим тільки у випадку догляду (див. Чистка або заміна фільтрів).

Фільтр затримки жирів

Мал. 12

Затримує жирові сполучення, що виникають під час приготування їжі.

Повинен чиститися один раз в місяць (або коли система індикації переповнення фільтрів, якщо є у вашій моделі, вказує на дану необхідність), з використанням неагресивних миючих засобів вручну або в посудомийчій машині при низькій температурі і короткому циклі.

При митті в посудомийчій машині може мати місце деяке знебарвлення фільтру, проте його фільтруючі характеристики залишаються незмінними.

Для зняття фільтру затримки жиру потягніть на себе пружинну ручку відчеплення фільтру.

Заміна Ламп

Витяжка обладнана системою освітлення на основі технології діодів (LED).

ДІОДИ забезпечують оптимальне освітлення, тривалість їх в 10 разів вища від звичайних лампочок та дають 90% економії електроенергії.

Щодо їх заміни звертайтеся до служби технічного обслуговування.

Дайындаушы аспапты пайдалану барысында бұл нұсқауда белгіленген қолдану шарттарын сақтамағанның кесірінен болған олқылық өрт пен зақым үшін жауап бермейді. Сорғыш тек қана үйде пайдалануға болатындай етіп жобаланған.

Қақпақ осы кітапшада көрсетілген суреттерден өзгеше болып көрінуі мүмкін. Дегенмен, қолдану, техникалық қызмет көрсету және орнату нұсқаулары бірдей болады.

- Кезкелген уақытта бұл нұсқаумен пайдалану үшін ақтаған маңызды. Бұйым сатылған, тапсырған немесе жойылған кезде ол онымен бірге қалғанына көз жеткізіңіз.
- Нұсқауды мұқият оқыңыз: онда бұйымды қондыру, пайдалану және қауыпсіздік жөнінде маңызды мәлімет бар.
- Бұйымның электрондық немесе механикалық конструкциясында немесе сорғыш вентиляциялық каналдарында ешқандай да өзгерістер жасамаңыз.
- Орнатуды орындамас бұрын берілген барлық құрамдас бөлшектердің зақымдалмағанын тексеріңіз немесе орнатуды жалғастырмас бұрын делдалға хабарласыңыз.

Ескертпе: "(*)" таңбасы бар бөліктер тек кейбір үлгілермен берілетін (басқа жағдайларда берілмейтін), бірақ сатып алуға болатын қосымша аксессуарлар болып табылады.

Нұсқаулар

- Кез келген тазалау немесе техникалық қызмет көрсету жұмыстарын орындамас бұрын ашаны шығару немесе желілік қуат көзін ажырату арқылы сорғышты электр желісінен ажыратыңыз.
- Орнату және техникалық қызмет көрсету жұмыстарын жүргізген кезде әрдайым жұмыс қолғабын киіңіз.
- Бұл құрылғыны 8 жастағы және одан үлкен балалар, дене, сезу немесе ақыл-ой қабілеттері шектеулі тұлғалар немесе тәжірибесі мен білімі жоқ тұлғалар оны қауіпсіз жолмен пайдалануға қатысты нұсқау алып, ықтимал

қауіптерді ұғынған жағдайда және бақылауда болғанда пайдалана алады.

Балалардың басқару элементтерін өзгертуіне және құрылғымен ойнауына жол бермеу керек.

- Тазалау және өз бетінше техникалық қызмет көрсету жұмыстарын балалардың бақылаусыз жүргізуіне болмайды.

• Асүй сорғышы басқа газ жағу құрылғыларымен немесе басқа отындармен пайдаланылған кезде, құрылғы орнатылған бөлме жеткілікті түрде желдетілуі қажет.

• Сорғышты ішінен де, сыртынан да жүйелі түрде (КЕМ ДЕГЕНДЕ АЙЫНА БІР РЕТ) тазалау керек, әрдайым техникалық қызмет көрсету нұсқаулығында берілген нұсқауларды орындаңыз.

• Сорғыштың тазалау стандарттарын және сүзгілерді алмастыру және тазалау бойынша ережелерді

• ұстанбау нәтижесінде өрт туындауы мүмкін. Тамақты тікелей сорғыш астында жандыруға қатаң тыйым салынады.

• Шамды ауыстыру үшін тек осы нұсқаулықтың «Техникалық қызмет көрсету/Шамдарды ауыстыру» бөлімінде көрсетілген шам түрін пайдаланыңыз.

Ашық жалынды пайдалану сүзгілер үшін зиян және өрт қаупін туындатуы мүмкін,

сондықтан оған ешқашан жол бермеу керек.

Майдың шамадан тыс қызып немесе жанып кетпеуін қамтамасыз ету үшін, тамақты абайлап қуыру қажет.

САҚ БОЛЫҢЫЗ: Сорғыштың қолжетімді бөліктері тамақ дайындау құрылғылары пайдаланылған кезде қызып кетуі мүмкін.

• Орнату толық аяқталмайынша құрылғыны электр желісіне қоспаңыз.

• Будың шығуына қарсы қолданылатын техникалық және қауіпсіздік шараларын ескере отырып, жергілікті билік органдары бекіткен ережелерді мұқият орындау маңызды.

• Осы құрылғының түтік арқылы бағыттау жүйесін газ немесе басқа отынды жағатын құрылғылардан шыққан буларды шығару сияқты басқа да мақсаттарда пайдаланылатын кез келген қолданыстағы желдету жүйесіне жалғау қажет. Электр тогының соғу қаупіне байланысты шамы дұрыс бекітілмеген сорғышты пайдаланбаңыз және қалдырмаңыз.

• Торлары тиісті түрде бекітілмеген сорғышты ешқашан пайдаланбаңыз.

• Арнайы көрсетілмейінше, сорғышты ЕШҚАШАН тірек беті ретінде пайдаланбаңыз.

• Тек орнату үшін өніммен бірге берілген бекіту бұрандаларын пайдаланыңыз, егер берілмесе, бұранданың тиісті түрін сатып алыңыз.

• Бұрандалардың орнату нұсқаулығында көрсетілген дұрыс ұзындығын пайдаланыңыз.

• Күмәндансаңыз, өкілетті қызмет көрсету бойынша жәрдем көрсету орталығына немесе тиісті маманданған тұлғаға хабарласыңыз.

▲ ЕСКЕРТУ!

- Бұрандаларды немесе бекіту құрылғысын осы нұсқауларға сәйкес орнатпау электрлік қауіптерге әкелуі мүмкін.
- Бағдарламалаушымен, таймермен, бөлек қашықтан басқару жүйесімен немесе автоматты түрде қосылатын кез келген басқа құрылғымен қолданбаңыз.

Электрлік және электрондық аспаптарды қайта пайдаға асыру жөніндегі 2012/19/ЕС Европалық директивке (WEEE) сәйкес берілген өнім таңбаланды.

Берілген өнімді дұрыс қайта пайдаға асыруды

қамтамасыз етумен, Сіз қоршаған ортаға және адам денсаулығына кері әсерін тигізу ді болдырмауға көмектесесіз.



Аспаптағы немесе жолдама құжаттағы таңбасы берілген аспапты қайта пайдаға асыруда әдеттегі тұрмыстық қалдық ретінде игеруге болмайтынын көрсетеді. Оның орнына электрлік және электрондық аспаптарды қайта пайдаға асыруға арналған қабылдау пунктіне тапсыру керек.

Бұзуға тапсыру аспапты қайта пайдаға асыру жөніндегі жергілікті ережелерге сәйкес шығарылуы тиіс.

Бұндай өнімдерді пайдалану, қайта пайдаға асыру ережелері жөнінде толық ақпаратты жергілікті әкімшілік орындарынан, қалдықтарды қайта пайдаға асыру қызметінен немесе берілген өнімді Сіз сатып алған дүкенен ала аласыз.

Құрылғы келесілерге сай жобаланған, сыналған және жасап шығарылған:

• Қауіпсіздік: EN/IEC 60335-1; EN/IEC 60335-2-31, EN/IEC 62233.

• Өнімділік: EN/IEC 61591; ISO 5167-1; ISO 5167-3; ISO 5168; EN/IEC 60704-1; EN/IEC 60704-2-13; EN/IEC 60704-3; ISO 3741; EN 50564; IEC 62301.

• EMC: EN 55014-1; CISPR 14-1; EN 55014-2; CISPR 14-2; EN/IEC 61000-3-2; EN/IEC 61000-3-3.

Қоршаған ортаға әсерді азайту үшін дұрыс пайдалану туралы нұсқаулар:

Әзірлеуді бастағанда қақпақты ең аз жылдамдықпен қосыңыз және әзірлеу аяқталғаннан кейін біраз минут бойы жұмыс істетіңіз. Жылдамдықта тек түтіннің және будың үлкен мөлшері жағдайында арттырыңыз және күшейту жылдамдығын(қтарын) тек шекті жағдайларда пайдаланыңыз. Жақсы жағымсыз иісті азайту тиімділігін сақтау үшін қажет болғанда көмір сүзгісін(лерін) ауыстырыңыз. Жақсы май сүзгісі тиімділігін сақтау үшін қажет болғанда май сүзгісін(лерін) ауыстырыңыз. Тиімділікті оңтайландыру және шуды барынша азайту үшін осы нұсқаулықта көрсетілген өткізу жүйесінің ең үлкен диаметрін пайдаланыңыз.

Пайдалану

Сорғыш тартып шығаратын түрінде қолданылуға арналған.

Бұлар жалғағыш фланеціне бекітілген және перифериялық шығару қондырғысына қосылған шығыс құбыр арқылы сыртқа шығарылады (*бірге берілмейді*).

Қосылым бағыттағыштары перифериялық шығару

блогымен жабдықталған.

Назар аударыңыз! Бу шығару түтігі бірге берілмейді және ол бөлек сатып алынуы керек.

Ауа сыртқа қарай оңай шығуы үшін құбырды көлденең бөлікте сәл жоғары қарай (шамамен 10°) қисайтуға болады.

Сорғышты қабырғадағы сорғыш құбырлары мен ауа шығаратын тесіктердей, сол диаметрдегі тесіктерге қосыңыз (біріктіруші фланец).

Қабырғадағы сорғыш құбырлары мен кемдеу диаметрдегі тесікті пайдалану, сору қуатын нашарлатып, гүрлдеуін күшейтеді.

! Қажетті минималды ұзындықтағы түтікті қолданыңыз.

! Барынша көп иілімі бар түтікті қолданыңыз (иілімнің максималды бұрышы: 90°).

! Түтіктің көлденең қимасында түбегейлі өзгерістерді болдырмаңыз.

Қондыру

Төбені тексеріңіз

Төбесі тегіс, көлденең, жеткілікті күшті және төзімді болуы керек.

Ескертулер

Түтін тартқыш аспа төбеге орнатуға арналған.

Аспа төбе берік болуы керек және максималды салмағы **20 кг (болат панелі бар бұйым)** немесе **24 кг (шыны панелі бар бұйым)** бұйымды көтере алатындай болуы керек.

Түтін тартқышты аспа төбенің панельдеріне тікелей орнатпаңыз, оның орнына тиісті жақтауды немесе тіректі пайдаланыңыз.

Сорғыштың төменгі қыры мен ыдыс астындағы тіреуіш жазықтығының ара қашықтығы электр плитасы үшін 60cm, ал газ немесе біріктірілген плиталар үшін 70cm ден кем болмауы тиіс.

Егер нұсқауда газ плитасын орнатуға артығырақ ара қашықтық белгіленген болса, оны ескеріңіз.

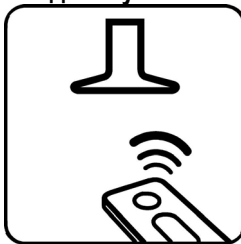
Электр қосулары

Желінің кернеуі аспаптың ішінде орналасқан тақтайшада белгіленген техникалық деректердей кернеуге сәйкес келуі керек. Егер сорғыш вилкамен жабдықталған болса, орнатылғаннан кейін де істеуге болатын, қол жетерлік жерде болуы тиіс, істеп тұрған ережелерге сәйкес алмалы-салмалы штепсельге сорғышты қосыңыз. Егер сорғыш вилкамен жабдықталмаған болса (желіге тура қосылу), немесе алмалы-салмалы штепсель орнатылғаннан кейін де қол жетерлік жерде болмаса, онда орнату нұсқауына сәйкес 3-дәрежедегі асқын кернеуді болдырмайтын және желінің толық ашылуын қамтамасыз ететін тиісті екіполюстік ажыратқышты пайдаланыңыз.

ЕСКЕРТУ!

қорек желісіне сорғыштың электрлік жүйесін қосу алдында қорек кабелі дұрыс монтаждалғанына көз жеткізіңіз.

Пайдалану



Бұл өнім өніммен бірге берілетін немесе қосымша ретінде бөлек сатып алынатын Elisa қашықтан басқару пультімен жұмыс істейді.

Түтін тартқышты қашықтан басқару пультімен басқару үшін, байланыстыру процедурасын орындау керек.

АБАЙЛАҢЫЗ!

Іске кірісу үшін түтін тартқышты қуат көзінен ажыратып, сосын қайта қосу керек және байланыстыру процедурасын қуат көзіне қосылған соң бір минут ішінде орындалуы керек.

Байланыстыру және дұрыс пайдалану туралы егжей-тегжейлі мәліметтерді қамтитын қашықтан басқару пультімен берілген нұсқауларды оқыңыз.

Ескертпе: 4-жылдамдық (және 5-жылдамдық, қажет болғанда) таңдалған болса, 2-жылдамдық автоматты түрде іске қосылған соң шектелген уақытқа белсендіріледі.

Қашықтан басқару пультін жалғау (қолданылатын болса)

Қашықтан басқару пульті жалғанған соң, бұл түтін тартқышта көрсетіледі:

екі ЖШД жыпылықтайды.

Ескертпе: Қашықтан басқару құралының көмегімен кешіктіріп өшірілуді мына сәтте іске қосылған сору жылдамдығы (қуаты) негізінде бағдарламалауға болады:

1-жылдамдық (төменгі сору): 20 минут

2-жылдамдық (орташа сору): 15 минут

3-жылдамдық (жоғарғы сору): 10 минут

Сүзгінің толуын көрсететін индикатор жанады

Тұрақты уақыт аралықтарында түтін тартқыштағы ЖШД-тары сүзгіге күтім көрсету

процедурасын орындау қажет екенін көрсетеді.
Ескертпе: Сүзгінің толуы туралы сигнал түтін тартқыш іске қосылған кезде бірнеше секунд бойы көрсетіледі; осы уақыттың ішінде толу индикаторының шамдарын қайта орнату керек болады.

ЖШД жасыл болып жыпылықтаса: май сүзгісіне күтім көрсету процедурасын орындаңыз.

ЖШД қызыл болып жыпылықтаса: белсенді көмір сүзгісіне күтім көрсету процедурасын орындаңыз.

Ескертпе: Қашықтан басқару пульті арқылы “RESE FILTRES” (Сүзгілерді ауыстыру) пәрменін іске қосыңыз.

Сүзгінің толуын көрсететін индикатор шамын іске қосу/өшіру

Ескертпе: Бұл процедураны түтін тартқышты өшіріп барып орындаңыз. Белсенді көмір сүзгісінің толғанын көрсететін индикатор шамы әдетте өшірулі болады.

Егер 10 секунд ішінде ешбір пәрмен берілмесе, түтін тартқыш бұл функциядан автоматты түрде шығып, алдыңғы күйіне оралады.

Параметрлерді орнату мәзіріне кіру үшін **V+C** пернелерін басып тұрыңыз (бірге):

Параметрі орнатылатын сүзгіні таңдау үшін **C** түймесін басып қалыңыз:

Май сүзгісі: жасыл

Белсенді көмір сүзгісі: қызыл

Қосу (2-ші ЖШД жыпылықтайды) немесе өшіру (2-ші ЖШД өшеді) үшін **B** түймесін басып қалыңыз.

Ескертпе: ЖШД шамы шектелген секундтар ішінде жанып тұрады да, артынша индикатор шамының қосылғанын (немесе өшірілгенін) көрсету үшін өшеді.

Бұл құрылғыны терезе датчигі ЖИЫНТЫҒЫМЕН бірге пайдалануға болады (оны өндіруші бермейді).

Егер терезе датчигі ЖИЫНТЫҒЫ орнатылса (тек EXTRACTOR (Түтін шығарғыш) режимі пайдаланылған жағдайда), терезе датчигі жиынтығы орнатылған бөлменің терезесі жабық болған кезде ауа шығару тоқтатылады.

- **Бұл ЖИЫНТЫҚ пен құрылғы арасындағы электрлік байланысты білікті және мамандандырылған техник орнатуы керек.**

- **Бұл ЖИЫНТЫҚ құрамдас бөлік пен оның осы құрылғымен пайдаланылуына қатысты қауіпсіздік стандарттарына сай арнайы түрде сертифициатталған болуы тиіс. Орнату жұмысы тұрмыстық**

жүйелерге арналған ағымдағы ережелерге сай орындалуы тиіс.

САҚ БОЛЫҢЫЗ:

- **ЖИЫНТЫҚТЫҢ құрылғыға жалғанатын сымдары сертифициатталған қауіпсіз қосымша төменгі көрнеу (SELV) тізбегінің бір бөлігі болатындай етіп жалғануы тиіс.**
- **бұл құрылғының өндірушісі осы ЖИЫНТЫҚТЫҢ ақаулығына және/немесе қате орнатылуына қатысты болуы мүмкін ақаулықтардан және/немесе мәселелерден туындайтын қолайсыздықтар, зақымдану және өрт үшін жауапты болмайды.**

Техникалық қызмет көрсету

Тазалау

Тазалау үшін **ТЕК** бейтарап жуғыш затпен суланған арнайы шүберекті пайдаланыңыз. **ҚҰРЫЛҒЫНЫ НЕМЕСЕ ТАЗАЛАУ ҚҰРАЛЫН ПАЙДАЛАНБАҢЫЗ!** Абразиялық қоспасы бар затты пайдаланбаңыз. **СПИРТТІ ПАЙДАЛАНБАҢЫЗ!**

Панель - 12-сурет

Периметрлік соруға арналған панель әрдайым жабық қалдырылуы керек және оны тек техникалық қызмет көрсету әрекеттерін орындаған жағдайда ашуға болады (мысалы, сүзгілерді тазалау немесе ауыстыру).

Май сүзгісі - 12-сурет

Ас дайындаудағы май бөлшектерін ұстап қалады.

Фильтрді ай сайын жуғыш заттармен қолмен немесе төмен температурада және үнемді жуу цикліндегі ыдыс жуғыш машинасында тазалап тұру керек (немесе фильтрді қанықтыру жүйесі, егер сіздің үлгіде болса, берілген қажеттілікті көрсеткен жағдайда).

Майды тазалау фильтрі ыдыс жуғыш машинасымен жуғанда өңсізденуі мүмкін. Бірақ оның тазалау сипаты мүлде өзгермейді.

Май сүзгісін алып тастау үшін сөріппелі босату тұтқасын тартыңыз

Шам ауыстыру

Корпус жарық диод технологиясына негізделген жарық жүйесімен жабдықталған.

Жарық диодтары оңтайлы жарықты, әдеттегі шамдардан 10 есе артық ұзақтықты қамтамасыз етеді және 90% электр энергиясын сақтауға мүмкіндік береді.

Ауыстыру үшін техникалық қызмет көрсету бөліміне хабарласыңыз.

Järgige täpselt käesolevas juhendis antud juhiseid. Seadme valmistaja keeldub igasugusest vastutusest seadme seotud võimalike ebariiside, rikete või tulekahju eest, mis tulenevad selles juhendis antud juhiste eiramisest. Õhupuhasti on ette nähtud küpsetusõhnade ja -aurude eemaldamiseks üksnes koduses majapidamises.

Õhupuhasti kujundus võib olla teistsugune kui selles brošüüris toodud joonistel, kuid kasutus-, hooldus- ja paigaldusjuhendid on samad.

- Hoidke juhendit alles, et saaksite seda igal hetkel uurida. Veenduge müügi, võõrandamise või kolimise korral, et juhend jääks toote juurde.
- Lugege juhised tähelepanelikult läbi: siin on tähtsast teavet paigaldamise, kasutamise ja ohutuse kohta.
- Ärge muutke toodet ega selle väljatõmbetorusid elektriliselt ega mehaaniliselt.
- Enne seadme paigaldamist veenduge, et selle osad ei oleks kahjustunud. Vastasel korral ärge seadet paigaldage, vaid pöörduge edasimüüja poole.

Märkus. Juhendis sümboliga „(*)“ tähistatud komponendid on valikulised lisaseadmed ning need on kaasas ainult osa mudelitega või tuleb need soetada eraldi.



Ohuabinõud

- Enne puhastamist või hooldamist lülitage kuhu elektrivõrgust välja, võtke juhe seinast või lülitage ruumi üldlüliti välja.
- Puhastamise ja hoolduse ajal kasutage töökindaid.
- Masinat tohivad kasutada lapsed alates 8. eluaastast ja füüsiliste, sensoorsete või mentaalsete häiretega inimesed või eelneva kogemuse ja teadmisteta isikud vaid järelevalve all või kui neid on õpetatud masinat ohutult kasutama ja nad mõistavad seotud ohtusid.
- Lapsi peab valvama ja nad ei tohi masinaga mängida.
- Järelevalveta lapsed ei tohi masinat puhastada ega hooldada.
- Ruumis peab olema piisav ventilatsioon, kui kuhu kasutatakse koos teiste seadmetega, mis kasutavad gaasi või teisi süttivaid aineid.
- Õhupuhastit tuleb korrapäraselt puhastada nii seest kui ka väljast (VÄHEMALT KORD KUUS), pidades

seejuures kinni hooldusjuhendis esitatud täpsetest nõuetest.

- Kui õhupuhasti puhastusnõudeid ja kohustust filtreid puhastada või vahetada eiratakse, tekib tulekahju oht.

- Kubu all ei tohi toidukasutamisel kasutada leeke.

- Pirni vahetamisel kasutage juhendi hooldus/varuosade osas kirjeldatud pirni tüüpi.

Lahtise tule kasutamine kahjustab filtreid ja võib põhjustada tulekahju, seepärast tuleb selle kasutamist vältida.

Praadimine peab olema kontrollitud tingimustes, et vältida kuuma õli süttimist. **TÄHELEPANU:** Pliidi kasutamise ajal võivad kuhu välised osad muutuda tuliseks.

- Ärge ühendage elektrivõrku seadet enne täielikku paigaldamist.

- Tehniliste ja ohutusmeetmete kasutamisel järgige alati kohalike võimude kehtestatud nõudeid.

- Kubu sissetõmmatud õhku ei tohi juhtida torusse, kuhu juhitakse ka gaasi või teistel kütustel töötavate seadmete suits.

- Ärge kasutage kuhu, kui pirnid ei ole nõuetekohaselt paigaldatud, elektrilöögi oht.

- Mitte kasutada kuhu ilma võreta!

- Kubu ei TOHI kunagi kasutada toetuspinnana, kui seda ei ole eraldi välja toodud.

- Paigaldamisel kasutage kaasasolevaid kinnituskruvisid, kui neid ei ole kaasas, siis ostke õiget tüüpi kruvid. Kasutage kruvisid, mille pikkus vastab paigaldusjuhiste. Kahtluse korral pöörduge teeninduse või vajaliku väljaõppega inimese poole.




TÄHELEPANU!

- Puuduulik kruvide ja kinnitusseadmete paigaldamine, mis ei vasta juhistele, toob kaasa elektrilöögi ohtu.

- Ärge kasutage eraldi programmeerimiseseadet, taimerit, kaugjuhtimispulti või mis tahes muud automaatselt aktiveeruvat seadet.

Seade on märgistatud direktiivi 2012/19/EC (elektri- ja elektroonikaseadmete jäätmete kohta) (Waste Electrical and Electronic Equipment, WEEE) kohaselt. Kui hoolitsete selle eest, et see toode kõrvaldatakse kasutusest õigesti, aitate vältida võimalikke negatiivseid tagajärgi keskkonnale ja tervisele.



Sümbol  tootel või sellega kaasas olevates dokumentides näitab, et toodet ei tohi käidelda nagu olmejäätmeid, vaid see tuleb anda elektri- ja elektroonikaseadmete jäätmete vastuvõtupunkti, kust see läheb taasinglusse. Järgige kohalikke jäätmete kõrvaldamise alaseid õigusnorme. Lisateabe saamiseks selle toote käitlemise, taaskasutamise ja ringlussevõtu kohta võtke ühendust vastava kohaliku asutuse, olmejäätmete kogumise ettevõtte või selle firmaga, kelle käest te toote ostsite.

Seade on välja töötatud, testitud ja toodetud vastavalt:

- Ohutus: EN/IEC 60335-1; EN/IEC 60335-2-31, EN/IEC 62233.
- Jõudlus EN/IEC 61591; ISO 5167-1; ISO 5167-3; ISO 5168; EN/IEC 60704-1; EN/IEC 60704-2-13; EN/IEC 60704-3; ISO 3741; EN 50564; IEC 62301.
- Elektromagnetiline ühilduvus: EMC: EN 55014-1; CISPR 14-1; EN 55014-2; CISPR 14-2; EN/IEC 61000-3-2; EN/IEC 61000-3-3.

Soovitused keskkondlike mõjude vähendamiseks kasutamise ajal:

Lülita tömbekapp minimaalkiirusel sisse kohe kui oled hakanud sööki valmistama ning lase sel töötada paar minutit pärast toidu valmimist. Suurenda töökiirust vaid suure suitsu või auru korral ning kasuta intensiivvõlli ainult hädavajaduse korral. Vaheta vajaduse tekkides välja söefiltrid, et tagada piisav lõhnaemaldus. Puhasta vajaduse tekkides rasvafiltrid, et tagada piisav rasvaemaldus. Kasutada juhendis näidatud maksimaalset ärajuhtimisava, et optimeerida tõhusus ja vähendada müra.

Kasutamine

Kubu on ette nähtud kasutamiseks väljatõmbega versiooni puhul.

Aur imetakse välja väljatõmbetoru abil, mis on kinnitatud ühendustoru flantsi külge ja ühendatud välise tõmbeseadmega (*tuleb soetada eraldi*)

Välisel tõmbeseadmel on ühendamise juhised kaasas.

Tähelepanu! Väljalasketoru ei ole komplektis kaasas, see tuleb eraldi soetada.

Horisontaalosas peab toru olema kergelt ülespoole kaldu (u 10 kraadi), siis liigub õhk väljapoole lihtsamalt.

Ühendage õhupuhasasti väljatõmbetorude ja seinal asuvate väljalaskeavadega, mille diameeter on võrdne õhupuhasasti väljalaskeava (ühendusäärikuga) omaga.

Peenemate torude ja väiksemate seinal asuvate väljalaskeavade kasutamisel väheneb tõmme ja suureneb oluliselt müra.

Seetõttu ei võta meie sellisel juhul endale mingit vastutust.

! Kasutage minimaalse vajaliku pikkusega toru.

! Kasutage võimalikult väheste põlvedega toru (torupõlve maksimaalne nurk: 90°).

! Vältige toru ristõike olulist muutumist.

Paigaldamine

Lae kontrollimine

Lagi peab olema sile, horisontaalne ning piisavalt tugev ja vastupidav.

Hoiatused

Õhupuhasasti on mõeldud ripplaele paigaldamiseks.

Ripplagi peab olema tugev ja suutma kanda kuni **20 kg raskust toodet (teraspaneeliga mudeli korral)** või kuni **24 kg raskust toodet (klaaspaneeliga mudeli korral)**.

Õhupuhasasti ei tohi paigaldada otse ripplae paneelidele, vaid kasutada tuleb sobivat raami või tugistruktuuri.

Minimaalne vahekaugus pliidi pinna ja köögi õhupuhasasti alumise ääre vahel ei tohi elektripliidi puhul olla väiksem kui 60cm ning gaasi- või kombineeritud pliidi puhul väiksem kui 70cm.

Kui gaasipliidi paigaldusjuhendis nõutakse suuremat vahekaugust, tuleb seda arvesse võtta.



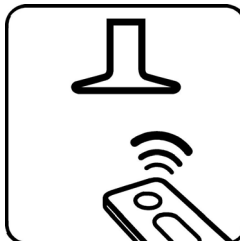
Elektriühendus

Võrgupinge peab vastama õhupuhasasti sees asuval andmesilindil toodud pingele. Kui õhupuhasstil on pistik, ühendage see kehtivatele eeskirjadele vastavas pistikupessa, mis asub ka pärast õhupuhasasti paigaldamist ligipääsetavas kohas. Kui õhupuhasstil pistikut ei ole (puhasasti on otse võrku ühendatud) või kui pistik ei asu kohas, mis jääks ka pärast õhupuhasasti paigaldamist ligipääsetavaks, paigaldage nõuetekohane kahepooluseline lüliti, mis kindlustaks vastavalt paigalduseeskirjadele III kategooria liigipinge korral täieliku eraldamise soovulõrgust.

▲ TÄHELEPANU!

Enne kui lülitate õhupuhasasti uuesti elektrivõrku ja kontrollite, kas see töötab korralikult, kontrollige alati, kas võrgukaabel on korralikult monteeritud.

Töötamine



See toode on mõeldud kasutamiseks koos Elica kaugjuhtimispuldiga, mis on tootega kaasas või valikulisena eraldi soetatav.

Et juhtida õhupuhasasti kaugjuhtimispuldiga, tuleb pult õhupuhasastiga ühendada

TÄHELEPANU!

Alustuseks tuleb õhupuhasti elektrivõrgust eemaldada ning seejärel tagasi ühendada. Pärast seda tuleb ühendamisprotseduuri teha esimese minuti jooksul alates toitega ühendamisest.

Lugege puldiga kaasasolevat juhendit, kust leiate kogu teabe nii puldi ühendamise kui ka õige kasutuse kohta.

Märkus. 4. kiiruse (ja **5. kiiruse**, kui see on olemas) valimisel aktiveerub funktsioon piiratud ajaks ning pärast seda aktiveerub automaatselt **2. kiirus**.

Ühendamine puldiga (kui see on ette nähtud)

Puldiga ühenduse loomist näeb õhupuhastilt:

mõlemad LED-lambid vilguvad.

Märkus. Kaugjuhtimispuldiga saab seadistada õhupuhasti viivitusega väljalülitamise. Väljalülitamise aeg on leib parasjagu töötavat tõmbekiirusest (-võimsusest).

Kiirus 1 (väike tõmbekiirus): 20 minutit

Kiirus 2 (keskmine tõmbekiirus): 15 minutit

Kiirus 3 (suur tõmbekiirus): 10 minutit

Filtri kullastumise indikaator

Teatud ajavahemiku järel annavad õhupuhasti LED-lambid märku, et filtreid on vaja hooldada.

Märkus. Filtri kullastumise märguannet näeb paari sekundi jooksul pärast õhupuhasti sisselülitamist, selle aja jooksul kullastumise indikaatorid lähtestatakse.

Roheline LED vilgub: vaja on hooldada rasvafiltrit.

Punane LED vilgub: vaja on hooldada söefiltrit (ainult filtreeriva versiooniga õhupuhastitel).

Märkus. Vajutage puldist "**RESET FILTRI**" (filtri lähtestamine).

Filtri kullastumise indikaatorite aktiveerimine/inaktiveerimine

Märkus. Toiming tuleb teha väljalülitatud õhupuhastil. Söefiltri kullastumise indikaator on tavaliselt inaktiveeritud.

Kui 10 sekundi jooksul ühtegi käsku ei anta, siis selle funktsiooni töö peatub ja ennistatakse eelne olek.

Seadistusmenüüsse sisenemiseks vajutage pikemalt alla nupud **B + C** (samaaegne klõps).

Seadistatava filtri valimiseks vajutage lühidalt nuppu **C**.

Rasvafilter:roheline

Söefilter: punane

Aktiveerimiseks (2. LED vilgub) või inaktiveerimiseks (2. LED on kustus) vajutage lühidalt nuppu **B**.

Märkus. LED-id süttivad mõneks sekundiks põlema ja seejärel kustuvad – see on märguanne, et indikaator on aktiveeritud (või inaktiveeritud).

Seadet on võimalik kasutada koos sensoriga KIT Window (pole tootega kaasas).

Sensori KIT Window korral (ainult juhul, kui kasutatakse VÄLJATÖMBEGA süsteemi) lülitub tõmberežiim välja, kui sensor tuvastab, et samas toas olev aken on kinni.

– **KITI** elektrilise ühenduse seadmega peab tegema sobiva väljaõppega tehnik.

– **KIT** peab olema eraldi sertifitseeritud, nii et see vastab komponentide endale kehtivatele ohutusnõuetele ja seadmega kasutamise nõuetele. Paigaldamisel tuleb järgida koduseadmetele kehtivaid määrasid.

TÄHELEPANU!

– kaablid, mis ühendavad **KITI** seadmega, peavad olema osa maandamata kaitsevääkpinge süsteemist (**SELV**).

– Seadme tootja ei vastuta võimalike ebamugavuste, kahjude ega tuleõnnetuste eest, mille on põhjustanud sensor **KIT** vea ja/või töötõrked ja/või selle ebaõige paigaldus.

Hooldus

Puhastamine

Puhastamiseks kasutage **AINULT** neutraalse vedela puhastusvahendiga niisutatud lappi. **ÄRGE KASUTAGE PUHASTAMISEKS TÕÖRIISTU VÕI VAHENDEID!**

Vältige abrasiivseid aineid sisaldavaid vahendeid. **ÄRGE KASUTAGE PUHASTAMISEKS ALKOHOLI!**

Paneel

Joonis 12

Väljatõmbepaneel tuleb alati hoida suletuna ning seda tohib avada üksnes õhupuhasti hooldustööde korral (näiteks puhastamine või filtri asendamine).

Rasvafilter

Joonis 12

Püüab kinni toiduvalmistamisel tekkivad rasvaosakesed.

Seda tuleb kord kuus mittesööbivate puhastusvahenditega puhastada kas käsitsi või nõudepesumasinas madala temperatuuri ja lühikese tsükliga.

Nõudepesumasinas pesemisel võib metallist rasvafilter värvi muuta, aga tema filtreerimisomadusi ei muuda see vähimalgi määral.

Rasvafiltri eemaldamiseks tõmmake hooba.

Pirnite vahetamine

Õhupuhasti on varustatud LED-valgustitega.

LED-lambid tagavad optimaalse valguse kuni kümme korda pikema kestvusega võrreldes tavalampidega ning nende elektrienergia kokkuhoid on 90%.

Pirnite väljavahetamiseks pöörduge teeninduskeskuse poole.

Griežtai laikykitės naudojimosi instrukcijų. Gamintojas neprisiima jokios atsakomybės, jei montuojant prietaisą buvo nesilaikoma naudojimosi instrukcijoje nurodytų taisyklių ir tokiu būdu prietaisas sugedo, buvo pažeistas ar užsidegė. Gartraukis skirtas dūmams ir garams, susidariusiems gaminant maistą, ištraukti. Jis skirtas naudoti tik namuose.

Išoriškai gaubtas gali atrodyti kitaip, nei pavaizduota šioje brošiūroje, tačiau naudojimosi, priežiūros ir montavimo nurodymai lieka tokie patys.

- Svarbu saugoti šias instrukcijas, kad galėtumėte jas bet kuriuo metu pasiskaityti. Jei gaminį parduotumėte, perleisumėte kitiems ar perkeltumėte į kitą vietą, įsitikinkite, kad instrukcijos liktų kartu su gaminiu.
- Įdėmiai perskaitykite instrukcijas: jose pateikta svarbi informacija apie įdiegimą, naudojimą ir saugumą.
- Nekeiskite elektrinių ar mechaninių gaminio ar išskrovimo vamzdžių savybių.
- Prieš įrengdami gaminį, patikrinkite visus jo komponentus, ar nepažeisti. Jei pažeisti, nutraukite įrengimo darbus ir susisiekite su platintoju.

Pastaba: „(*)“ simboliu pažymėtos dalys yra papildomi priedai, tiekiami tik su tam tikrais modeliais arba papildomi priedai, kuriuos galima nusipirkti atskirai.

Saugos taisyklės

- Prieš atlikdami bet kokius valymo ar priežiūros veiksmus, atjunkite gartraukį nuo elektros tinklo ištraukdami maitinimo laido kištuką ar išjungdami pagrindinį namo jungiklį.
- Atlikdami visus montavimo ir priežiūros darbus mūvėkite darbinės pirštines.
- Vaikai nuo 8 metų amžiaus ir asmenys su ribotomis fizinėmis, jutimo ar psichinėmis galimybėmis, ar neturintys patirties ar reikalingų žinių, gali naudoti aparatą su priežiūra arba gavę atitinkamas instrukcijas apie saugų aparato naudojimą bei supratę visus pavojus, susijusius su jo naudojimu.
- Vaikai turi būti prižiūrimi, kad nežaistų su įrenginiu.
- Valymas ir priežiūra negali būti atliekama vaikų be priežiūros.
- Patalpoje turi būti pakankama ventiliacija, kai virtuvinis gartraukis naudojamas vienu metu kartu su kitais įrenginiais, naudojančiais dujų ar kitų

medžiagų degimą.

• Gartraukis turi būti dažnai valomas tiek iš vidaus, tiek iš išorės (**MAŽIAUSIAI VIENĄ KARTĄ PER MĖNESĮ**), bet kuriuo atveju rekomenduojama vadovautis priežiūros instrukcijose pateiktais nurodymais.

- Nesilaikant gartraukio valymo bei filtrų keitimo ir valymo instrukcijų, gali kilti gaisro pavojus.
- Griežtai draudžiama gaminti patiekalus su ugnimi po gartraukiu.
- Lempos keitimui naudokite tik šių instrukcijų vadove esančiame priežiūros skyriuje nurodytus lempų tipus.

Atviros liepsnos naudojimas pažeidžia filtrus ir gali sukelti gaisrą, dėl to jos būtina vengti.

Kepimas turi būti nuolatos stebimas, kad įkaitęs aliejus neužsidegtų.

DĖMESIO: Viryklei veikiant, prieinamos gartraukio dalys gali tapti karštos.


- Nejunkite įrenginio prie elektros tinklo, kol jis nėra visiškai sumontuotas.
- Griežtai laikykitės vietinės valdžios pateiktų taisyklių dėl išmetamų dūmų techninių matmenų ir saugumo.
- Įsiriabiama oras negali būti išleidžiamas į vamzdyną naudojamą dūmų, susidariusių dėl dujų ar kitų medžiagų degimo, išmetimui.
- Nenaudokite ir nepalikite gartraukio tinkamai nesumontavę lempų, nes rizikuojate elektros nutrenkimu.
- Niekuomet nenaudokite gartraukio tinkamai nesumontavę grotelių!
- Gartraukis JOKIAIS BŪDAIS negali būti naudojamas, kaip atrama, nebent aiškiai nurodyta kitaip.
- Montavimui naudokite tik kartu su gaminiu gautus tvirtinimo varžtus, o jeigu jų negavote, naudokite tinkamo tipo varžtus.
- Naudokite tinkamo ilgio varžtus, kuris nurodytas Montavimo vadove.
- Iškilus dvejonėms, kreipkitės į įgaliotą aptarnavimo centrą ar panašų kvalifikuotą personalą.

DĖMESIO!

- Netinkamai sumontavus varžtus ir kitas tvirtinimo detales nurodytas šiose instrukcijose, gali kilti pavojų su elektra.
- Nenaudoti su atskiru programavimo įtaisu, laikmačiu, nuotoliniu valdymo pultu arba bet kuriuo kitu automatiškai suaktyvinamu prietaisu.

Šis prietaisas pažymėtas remiantis ES Direktyva 2012/19/EC dėl elektros ir elektroninės įrangos atliekų, (EEI atliekų). Pasirūpindamas, kad šis gaminys būtų išmestas tinkamai, vartotojas padeda išvengti neigiamų pasekmių aplinkai ir sveikatai.



Simbolis  ant gaminio ar jo dokumentuose rodo, kad šis gaminys neturi būti priskiriamas buitiniams atliekoms, o turi būti pristatytas į tam tikrą atliekų surinkimo punktą elektrinių ir elektroninių aparatų pakartotiniam panaudojimui. Gaminį išmeskite laikydamiesi vietinių atliekų šalinimo normų. Norėdami gauti daugiau informacijos apie šio gaminio apdorojimą, rinkimą ir pakartotinį panaudojimą, kreipkitės į specialią vietinę įstaigą, buitinių atliekų rinkimo centrą ar parduotuvę, kurioje gaminys buvo pirktas.

Prietaisas suprojektuotas, išbandytas ir pagamintas pagal:

• Sauga: EN/IEC 60335-1; EN/IEC 60335-2-31, EN/IEC 62233.

• Eksploatavimas: EN/IEC 61591; ISO 5167-1; ISO 5167-3; ISO 5168; EN/IEC 60704-1; EN/IEC 60704-2-13; EN/IEC 60704-3; ISO 3741; EN 50564; IEC 62301.

• Elektromagnetinis suderinamumas: EMC: EN 55014-1; CISPR 14-1; EN 55014-2; CISPR 14-2; EN/IEC 61000-3-2; EN/IEC 61000-3-3. Tinkamo naudojimo patarimai, siekiant sumažinti poveikį aplinkai: Kai pradėsite virti, įjunkite gartraukį, nustatykite mažiausią greitį ir, baigę virti, palikite jį veikti dar kelioms minutėms. Padidinkite greitį tik tuomet, jei susikaupia daug dūmų ar garų, o forsuotąją veikseną naudokite tik kraštutiniais atvejais. Kad išlaikytumėte kvapų sugėrimo efektyvumą, keiskite anglies filtra(-us). Kad išlaikytumėte riebalų filtro(-us) veiksmingumą, valykite jį (juos). Naudokite didžiausio šiame vadove nurodyto skersmens kanalus, kad išlaikytumėte prietaiso efektyvumą ir sumažintumėte jo skleidžiamą triukšmą.

Naudojimas

Gartraukis skirtas naudoti su ištraukimo versija.

Garai į išorę pašalinami pro išleidimo vamzdį, pritvirtintą prie jungiamosios jungės ir sujungtą su išoriniu ištraukimo įrenginiu (*netiekiamas*).

Prijungimo instrukcijos pateikiamos kartu su išoriniu ištraukimo įrenginiu.

Dėmesio! Išleidimo vamzdis netiekiamas ir jį reikia įsigyti.

Horizontalioje dalyje vamzdis turi būti nežymiai (maždaug 10°) pakreiptas, kad galėtų lengviau gabenti orą išorės link.

Prijungti gaubtą prie išvedamųjų vamzdžių ir išvedamųjų angų sienoje, kurių skersmuo atitiktų sandarinimo flanšą.

Jei nutekėjimo žarnos ir angos sienoje yra mažesnio skersmens, sumažėja traukiamoji geba ir stipriai padidėja triukšmingumas.

Gaminio žarnos nepriima su tuo susijusios atsakomybės.

! Naudokite pakankamo ilgio vamzdį.

! Naudokite kuo tiesesnę vamzdį (didžiausias vamzdžio nuokrypio kampas – 90°).

! Stenkitės iš esmės nekeisti vamzdžių sekcijų.

Įrengimas

Lubų patikra

Lubos turi būti lygios, horizontalios ir pakankamai tvirtos bei atsparios.

Ispėjimai

Gartraukis yra skirtas montuoti prie pakabinamų lubų.

Pakabinamos lubos turi būti tvirtos, o jų keliamoji galia tinkama daugiau nei **20 kg (modelis su plienine plokšte)** arba **24 kg (modelis su stikline plokšte)** sveriančiam produktui.

Nemontuokite gartraukio tiesiai prie pakabinamų lubų plokščių ir visada naudokite tinkamą rėmą arba atramą.

Jei viryklė elektrinė, mažiausias atstumas tarp viryklės kaitlentės paviršiaus ir žemiausios virtuvinio gaubto dalies turi būti 60cm, o jei viryklė dujinė ar kombinuota – 70cmo jei viryklė dujinė ar kombinuota.

Jei dujinės viryklės įrengimo instrukcijoje nurodomas didesnis atstumas, būtina jį tai atsižvelgti.



Prijungimas prie elektros tinklo

Įtampa elektros tinkle turi atitikti įtampą, nurodytą etiketėje, priklijuotoje gaubto viduje. Jei yra kištukas, reikia įjungti gaubtą į rozetę, atitinkančią galiojančius nuostatus ir esančią prieinamoje vietoje net ir po gaubto įdiegimo. Jeigu kištuko (yra numatytas tiesioginis prijungimas prie elektros srovės) arba nėra rozetės prieinamoje vietoje net ir po gaubto įdiegimo, yra naudojamas dvipolis jungiklis, pagal visas įdiegimo taisykles užtikrinantis visišką atsijungimą nuo elektros tinklo per aukštos įtampos atvejus.

▲ DĖMESIO!

Prieš vėl prijungdami gaubtą prie elektros maitinimo tinklo ir patikrindami, ar jis tinkamai veikia, visada įsitikinkite, ar tinklo kabelis tinkamai įmontuotas.

Veikimas



Šis produktas yra skirtas naudoti su Elica radijo bangų valdymo pultu, kuris yra pridėtas prie produkto arba jį galima įsigyti atskirai kaip priedą.

Tam, kad galėtumėte gartraukį kontroliuoti radijo bangų valdymo pultu, reikia atlikti susiejimo procedūrą.

DĖMESIO!

Norint pradėti, reikia atjungti ir vėl prijungti gartraukį prie elektros tinklo ir atlikti susiejimo procedūrą per pirmą minutę

nuo tada, kai pradėdama tiekti energiją.

Perskaitykite prie radijo bangų valdymo pulto pridėtas instrukcijas, kuriose pateikiama visa informacija apie jo susiejimą ir teisingą naudojimą.

Pastaba: jei pasirinkamas **4 greitis** (ir **5 greitis**, jei numatyta), jis suaktyvinamas ribotam laikui, o po to automatiškai suaktyvinamas **2 greitis**.

Nuotolinio valdymo pulto susiejimas (jei numatyta)

Susiejus nuotolinį valdymo pultą, gartraukyje rodoma: abu šviesos diodai mirksis.

Pastaba: nuotolinio valdymo pultu galima užprogramuoti išjungimo delsą, atsižvelgiant į tuo metu aktyvų siurbimo greitį (galia):

1 greitis (nedidelis siurbimas): 20 minučių

2 greitis (vidutinis siurbimas): 15 minučių

3 greitis (didelis siurbimas): 10 minučių

Filtrų prisotrinimo rodikliai

Reguliariais intervalais gartraukyje esantys šviesos diodai nurodo, kad reikia atlikti filtrų priežiūros darbus.

Pastaba: filtrų prisotrinimo signalas yra matomas kelias sekundes po gartraukio įjungimo ir per šį laiką reikia nustatyti prisotrinimo rodiklius iš naujo.

Žalias mirksintis šviesos diodas: atlikite riebalų filtro priežiūrą.

Raudonas mirksintis šviesos diodas: atlikite anglies filtro priežiūrą (tik gartraukiams, veikiantiems su „Filtruojančio modelio“ funkcija).

Pastaba: nuotoliniu valdymo pultu atlikite „**FILTRŲ NUSTATYMĄ IŠ NAUJO**“.

Filtrų prisotrinimo rodiklio suaktyvinimas/išjungimas

Pastaba: atlikite tada, kai gartraukis išjungtas. Anglies filtro prisotrinimo rodiklis paprastai yra išjungtas.

Bet kuriuo metu, kai maždaug 10 sek. laiko tarpą nėra kitų komandų, gartraukis automatiškai išjungia šią funkciją ir grįžta į ankstesnę būklę.

Ilgai spauskite klavišus **B+C** (spauskite vienu metu), kad atidarytumėte konfigūravimo meniu:

Trumpai paspauskite klavišą **C**, kad pasirinktumėte filtrą, kurį reikia konfigūruoti.

Riebalų filtras: žalias

Anglies filtras: raudonas

Trumpai paspauskite klavišą **B**, kad suaktyvintumėte (2-as šviesos diodas mirksi) arba išjungtumėte (2-as šviesos diodas išjungtas).

Pastaba: šviesos diodai įsijungia ribotam skaičiui sekundžių, o po to išsijungia nurodant, kad rodiklis buvo suaktyvintas (arba) išjungtas.

Prietaisas yra skirtas naudoti kartu su jutiklių „Window“ (langas) RINKINIŲ (netiekia gamintojas).

Sumontavus jutiklių RINKINĮ „Window“ (langas) (tik tuomet, jei naudojamas režimas IŠTRAUKIMAS), oro ištraukimas nustos

veikti kiekvieną kartą, kai patalpoje, kur RINKINYS naudojamas, esantis langas bus uždarytas.

- **RINKINĮ su prietaisu sujungti privalo kvalifikuotas ir specializuotas techninis personalas.**

- **RINKINYS turi būti atskirai sertifikuotas pagal komponentui ir jo naudojimui kartu su prietaisu taikomoms saugos standartus. Montuoti privaloma vadovaujantis buitiniams prietaisams taikomais reglamentais.**

DĖMESIO:

- **prie prietaiso jungiami RINKINIO laidai turi priklausyti sertifikuotai grandinei, kurios labai žema saugi įtampa (SELV).**

- **šio prietaiso gamintojas nepriima jokios atsakomybės už sutrikimus, žalą, gaisrus, kuriuos sukėlė defektai ir (arba) dėl veikimo sutrikimo ir (arba) klaidingo RINKINIO sumontavimo iškilusios problemos.**

Priežiūra

Valymas

Valymui naudokite **TIK** šluostę, suvilgytą skystu neutraliu valikliu. **NENAUDOKITE VALYMO REIKMENŲ AR INSTRUMENTŲ!**

Nenaudokite abrazyvinių valymo priemonių. **NENAUDOKITE SPIRITO!**

Valdymo skydelis - 12 pav.

Išorinė ištraukiamoji plokštė turi būti visuomet uždaryta, ji atidaroma tik norint atlikti priežiūros darbus (pav., išvalyti arba pakeisti filtrus).

Nuo riebalų saugantis filtras - 12 pav.

Sulaiko kepanų riebalų daleles.

Filtrą valykite kartą per mėnesį (ar kai filtrų perpildymo indikacijos sistema, jei tokia numatyta turimame modelyje, rodo tokią būtinybę). Valykite švelniais valikliais rankiniu būdu ar indaplovėje pagal atitinkamą temperatūrą ir trumpuoju ciklu. Plaunant metalinį nuo riebalų saugantį filtrą indaplovėje, jis gali prarasti spalvą, bet jo filtravimo savybės išliks nepakitusios.

Norėdami išmontuoti riebalų filtrą, patraukite spyruoklinę atkabinimo rankeną.

Lempų keitimas

Gartraukyje įrengta diodų technologijos apšvietimo sistema. Diodai užtikrina optimalų apšvietimą, be to, jų naudojimo laikas iki 10 kartų ilgesnis nei tradicinių lempučių, taigi sutaupoma 90 % elektros energijos.

Jei norite juos pakeisti, kreipkitės į techninio aptarnavimo tarnybą.

Stingri sekot instrukcijām, kas atrodas šajā rokasgrāmatā. Netiek uzņemta jebkāda atbildība par iespējamām grūtībām, kaitējumiem vai ugunsgrēkiem, kas var notikt ierīcei šīs rokasgrāmatas instrukciju neievērošanas gadījumā. Gaisa nosūcējs tika izveidots, lai iesūktu ēdiena gatavošanas dūmus un tvaikus un ir domāts tikai izmantošanai mājās apstākļos.

Gaisa nosūcējam var būt estētiskie defekti, nekā tas ir uzrādīts šīs gramatiņas attēlos, bet jebkurā gadījumā, lietošanas, tehniskās apkopes un instalācijas instrukcijas paliek tādas pašas.

- Ir svarīgi saglabāt šo rokasgrāmatu, lai varētu ar to konsultēties jebkurā brīdī. Pārdošanas, nodošanas vai pārbraukšanas gadījumā, pārliecināties, ka paliek kopā ar produktu.
- Uzmanīgi izlasīt instrukcijas: ir svarīga informācija par instalēšanu, lietošanu un drošību.
- Neveikt elektriskas vai mehāniskas izmaiņas uz produkta vai izlādes caurulēm.
- Pirms sākt ierīces instalāciju, pārbaudīt, ka neviena sastāvdaļa nav bojāta. Pretējā gadījumā, sazināties ar pārdevēju un neveikt instalāciju.

Piezīme: Elementi, kas apzīmēti ar simbolu "(*)", ir izvēles piederumi, kas tiek piegādāti tikai ar dažiem modeļiem, vai arī elementi, kas netiek piegādāti, bet, kurus var iegādāties.

Drošības brīdinājumi

- Pirms jebkuras tīrīšanas vai tehniskās apkopes darbības, atslēgt gaisa nosūcēju no elektrotīkla, izņemot kontaktdakšu vai atslēdzot strāvas elektroapgādi.
- Visu uzstādīšanas un apkopes operāciju laikā vienmēr jāvalkā darba cimdus.
- Bērni no 8 gadu vecuma vai personas ar ierobežotām fiziskajām, sensorālajām vai garīgajām spējām vai ar nepietiekamu pieredzi un zināšanām šo ierīci var izmantot tikai tad, ja tiek atbilstoši uzraudzīti vai arī, norādot, kā ierīci droši izmantot un, lai būtu saprotami ar to saistītie riski.
- Bērniem nav atļauts darbināt kontrolierīces vai rotaļāties ar iekārtu.
- Bērni nedrīkst veikt tās tīrīšanu un uzturēšanu bez uzraudzības.
- Telpās, kurās ir uzstādīta iekārta, ir jābūt pietiekamai ventilācijai, ja virtuves gaisa nosūcējs tiek lietots kopā ar citām

gāzes sadedzināšanas iekārtām vai citu kurināmo.

- Gaisa nosūcējs ir jātīra gan no iekšpuses, gan no ārpusē (VISMAZ VIENU REIZI MĒNESĪ), jebkurā gadījumā, ievērojot to, kas ir skaidri uzrādīts tehniskās apkopes instrukcijās.

- Gaisa nosūcēja tīrīšanas un filtru nomainīšanas un tīrīšanas normu neievērošana izraisa ugunsgrēku riskus.

- Ir stingri aizliegts pagatavot ēdienus “flambē” veidā zem pārsega.

- Spuldzes nomainīšanai izmantotiet tikai spuldzes veidu, kas norādīts šīs rokasgrāmatas lampu apkopes/nomainīšanas sadaļā.

Atklātās uguns izmantošana ir kaitīga filtriem un var provocēt ugunsgrēkus, tādēļ no tā jebkurā gadījumā ir jāizvairās. Cepšana ir jāveic to uzraugot, lai izvairītos no pārkarsušās eļļas degšanas. **UZMANĪBU!** Pieejamajās daļas var ievērojami sasildīties, kad tiek izmantotas kopā ar ierīcēm ēdiena gatavošanai.

- Nepievienojiet ierīci elektrotīklam, līdz instalācija nav pilnībā pabeigta.

- Nepievienojiet ierīci elektrotīklam, līdz instalācija nav pilnībā pabeigta.

- Attiecībā uz tehniskajiem un drošības pasākumiem, kas jāpieņem, lai izvadītu dūmus, ir svarīgi rūpīgi ievērot vietējo iestāžu noteikumus.

- Šīs ierīces caurulvadu sistēma nedrīkst būt pieslēgta kādai citai esošai ventilācijas sistēmai, kas tiek izmantota jebkādiem citiem mērķiem, piemēram, dūmu izvadīšanai no iekārtām, kurās izmanto gāzi vai citu kurināmo.

- Neizmantojiet vai neatstājiet gaisa nosūcēju bez pareizi ierīkotām spuldzēm iespējama elektriskā trieciena riska dēļ.

- Nekad nelietojiet gaisa nosūcēju bez pienācīgi instalētiem elektrotīkliem.

- Gaisa nosūcēju nekad nedrīkst izmantot kā atbalsta virsmu, ja vien nav īpaši norādīts.

- Izmantojiet tikai stiprinājuma skrūves, kas iekļautas komplektācijā ar izstrādājumu tā uzstādīšanai, vai arī, ja tās nav piegādātas, iegādājieties pareizā veida skrūves.

- Izmantojiet pareizā garuma skrūves, kas identificētas Uzstādīšanas rokasgrāmatā.

- Šaubu gadījumā sazinieties ar pilnvarotu servisa palīdzības


centru vai līdzīgu kvalificētu personu.

UZMANĪBU!

- Nespēja uzstādīt skrūves vai stiprinājuma ierīci saskaņā ar šiem norādījumiem, var izraisīt elektriskā apdraudējuma risku.
- Nelietojiet kopā ar atsevišķu programmētāju, taimerī, tālvadības pultī vai jebkuru citu ierīci, kas ieslēžas automātiski.

Šī ierīce atbilst Eiropas Direktīvai 2012/19/EC, Waste Electrical And Electronic Equipment (WEEE). Pārlicinoties, vai šis produkts tiek izmests ārā pareizā veidā, izmantotājs veicina izvairīšanos no negatīvajām sekām apkārtējai videi un veselībai.



Simbols  uz produkta vai uz pievienotās dokumentācijas nozīmē, ka ar šo produktu nav jārikojas, kā mājas atkritumam, bet tas ir jānogādā uz tam domātu savākšanas punktu, kur atkārtoti izlieto elektriskās un elektroniskās ierīces. Tas ir jāizmet, respektējot vietējos likumus, kas attiecas uz atkritumu aizvākšanu. Pēc papildus informācijas par produkta izmantošanu, apstrādi un atkārtotu izlietošanu, ir jāgriežas vietējā iestādē, kas nodarbojas ar attiecīgo jautājumu, atkritumu atkārtotās izlietošanas servisu, vai uz veikalu, kur produkts tika iegādāts.

Ierīce ir izstrādāta, pārbaudīta un ražota atbilstoši šādām prasībām.

- Drošība: EN/IEC 60335-1; EN/IEC 60335-2-31, EN/IEC 62233.
- Veiktspēja: EN/IEC 61591; ISO 5167-1; ISO 5167-3; ISO 5168; EN/IEC 60704-1; EN/IEC 60704-2-13; EN/IEC 60704-3; ISO 3741; EN 50564; IEC 62301.
- EMC: EN 55014-1; CISPR 14-1; EN 55014-2; CISPR 14-2; EN/IEC 61000-3-2; EN/IEC 61000-3-3. Pareizas lietošanas ieteikumi, lai samazinātu ietekmi uz vidi. Ieslēdziet nosūcēju ar minimālo ātrumu, kad sākat gatavošanu un atstājiet to ieslēgtu pāris minūtes pēc tam, kad gatavošana ir pabeigta. Palieliniet ātrumu tikai tad, ja ir liels daudzums dūmu un tvaiku, un izmantojiet palielināto ātrumu (-us) tikai ārkārtējos gadījumos. Nomainiet ogles filtru (-s), ja nepieciešams, lai uzturētu labu smaku samazināšanas efektivitāti. Noīriet tauku filtru (-s), ja nepieciešams, lai uzturētu labu tauku filtra efektivitāti. Izmantojiet vēdināšanas sistēmas maksimālo diametru, kas norādīts šajā rokasgrāmatā, lai uzlabotu efektivitāti un samazinātu troksni.

Izmantošana

Nosūkšanas pārsegs ir paredzēts izplūdes variantam.

Tvaiki tiek izvadīti uz āru izmantojot izvades cauruli, kas ir piestiprināta pie savienojuma atloka un kas ir pieslēgta pie perifēriskās iesūkšanas vienības (netiek nodrošināta). Pieslēguma norādījumi tiek sniegti kopā ar perifērisko iesūkšanas vienību.

Uzmanību! Izvades caurule netiek nodrošināta, tā ir jānopērk.

Horizontālajā daļa caurulei ir jābūt nedaudz noliekta uz augšu (apmēram 10°), lai tā vieglāk spētu izvadīt gaisu uz āru.

Pievienot gaisa nosūcēju pie izvadīšanas sienas caurulēm un atvērumiem ar diametru, kas ir vienāds gaisa izejas diametram (savienošanas atloks).

Sienas izvadīšanas cauruļu un atvērumu izmantošana ar mazāku diametru, noteiks iesūkšanas rezultātu pazemināšanos un stipru troksņu paaugstināšanos.

Tādēļ, tiek noraidīta jebkura atbildība šajā sakarā.

! Izmantot garu cauruli, pēc iespējas mazāku.

! Izmantot cauruli ar pēc iespējas mazāk locījumiem (locījuma maksimālais leņķis: 90°).

! Izvairīties no curules diametra straujām izmaiņām.

Ierīkošana

Griestu pārbaude

Griestiem jābūt līdzīgiem, horizontāliem un pietiekami cietiem un izturīgiem.

Bridinājumi

Nosūcējs ir paredzēts uzstādīšanai pie viltus griestiem.

Viltus griestiem jābūt cietiem un tiem jābūt atbilstoši slodzes jaudai produktam ar maksimālo svaru **20 Kg (modelis ar tēraudā paneli)** vai **24 Kg (modelis ar stikla paneli)**.

Neuzstādi nosūcēju tieši pie viltoto griestu paneļiem, bet vienmēr izmantojiet piemērotu rāmi vai atbalstu.

Minimālam attālumam starp plīts virsmu, kur tiek novietoti tīlpumi un viszemākās gaisa nosūcēja daļas nav jābūt mazākam par 60cm elektriskās plīts gadījumā un 70cm gāzes un kombinētas virtuves gadījumā.

Gadījumā, ja ierīkošanas instrukcijās gāzes ierīcei tiek precizēts lielāks attālums, ir nepieciešams to ievērot.



Elektriskā pieslēgšana

Tīkla spriegumam ir jāatbilst spriegumam, kurš ir atzīmēts uz īpašas etiķetes, kura atrodas gaisa nosūcēja iekšpusē. Ja nosūcējam ir kontaktdakša, pievienot to rozetei, kura atbilst pastāvīšiem likumiem un atrodas pieejamā zonā arī pēc instalēšanas.

Ja gaisa nosūcējam nav kontaktdakšas (tieša pieslēgšana pie elektriskās sistēmas) vai arī kontaktdakša neatrodas pieejamā zonā, arī pēc instalēšanas, pielietot normām atbilstošu bipolāru slēdzi, kurš nodrošina pilnu atslēgšanu no tīkla sprieguma, pārslodzes kategorijas III nosacījumos, saskaņā ar ierīkošanas likumiem.

UZMANĪBU!

pirms pieslēgt gaisa nosūcējam pie tīkla barošanas un pirms pārbaudīt tā pareizu darbošanos, vienmēr pārbaudīt ka tīkla kabelis ir ierīkots pareizi.

Darbošanās



Šis produkts ir izstrādāts, lai darbotos ar Elica tālvadības ierīci, kas tiek nodrošināta komplektācijā vai kuru var iegādāties atsevišķi kā izvēles piederumu.

Lai varētu vadīt tvaiku nosūcēju ar tālvadības ierīci, ir nepieciešams veikt piesaistīšanas procedūru.

UZMANĪBU!

Lai sāktu, ir nepieciešams atvienot un atjaunot tvaiku nosūcēja savienojumu ar elektrotīklu un veikt piesaistīšanas procedūru pirmās barošanas minūtes laikā.

Izlasiet norādījumus, kas tiek nodrošināti komplektācijā ar tālvadības ierīci, kuros ir norādīta visa informācija par tās piesaistīšanu un pareizu lietošanu.

Piezīme: **Ātrums 4** (un **Ātrums 5**, ja paredzēts), ja izvēlēts, ieslēdzas uz ierobežotu laiku, pēc kā automātiski tiek ieslēgts **Ātrums 2**.

Tālvadības pults pievienošana (ja paredzēta)

Ja ir notikusi tālvadības pults pievienošana, tas tiek attēlots tvaiku nosūcējā:
abi LED mirgo.

Piezīme: Ar tālvadības pulti ir iespējams ieprogrammēt kavēto ieslēgšanos atbilstoši pašreizējā brīdī ieslēgtajam iesūkšanas ātrumam (jaudai):

Ātrums 1 (zema iesūkšana): 20 minūtes

Ātrums 2 (vidēja iesūkšana): 15 minūtes

Ātrums 3 (augsta iesūkšana): 10 minūtes

Filtru piesātinājuma indikatori

Ar regulāriem intervāliem uz tvaiku nosūcēja esošie led ziņņi par nepieciešamību veikt filtra tehnisko apkopi.

Piezīme: Filtra piesātinājuma signāls ir redzams dažas sekundes pēc tvaiku nosūcēja ieslēgšanās, šī laika ietvaros tiek veikta piesātinājuma indikatoru atiestatīšana.

Mirgojoša zaļa led lampiņa: veiciet tauku filtra tehnisko apkopi.

Mirgojoša sarkana led lampiņa: veiciet oglekļa filtra tehnisko apkopi (tikai tvaiku nosūcējiem, kas darbojas "Filtrējošajā versijā").

Piezīme: Veiciet "FILTRU RESET" ar tālvadības pulti.

Filtru piesātinājuma indikatora

iespējošana/atspējošana

Piezīme: Jāveic, kad tvaiku nosūcējs ir izslēgts. Oglekļa filtra piesātinājuma indikators parasti tiek atspējots.

Jebkurā gadījumā, ja netiek dotas citas komandas apmēram 10s laikā, tvaiku nosūcējs automātiski iziet no šīs funkcijas, lai atgrieztos iepriekšējā stāvoklī.

Ilgi turiet nospiešus taustiņus **B+C** (vienlaicīgs klikšķis), lai ieiētu konfigurācijas izvēlnē:

Ātri nospiediet taustiņu **C**, lai izvēlētos konfigurējamo filtru:

Tauku filtrs: Zaļš

Oglekļa filtrs: Sarkans

Īsu brīdi nospiediet taustiņu **B**, lai iespējotu (2° mirgojoša led) vai atspējotu (2° led izslēgta).

Piezīme: led lampiņas ieslēgsies uz ierobežotu sekunžu laiku, pēc tam tās izslēgsies, lai norādītu, ka ir notikusi indikatora ieslēgšanās (vai izslēgšanās).

Ierīci ir paredzēts lietot kopā ar KIT sensoru Window (ražotājs to nenodrošina komplektācijā).

Uzstādot KIT sensoru Window (tikai, ja tiks lietots IESŪKŠANAS režīms), gaisa iesūkšana pārstās darboties ik reizi, kad istabā logs, uz kura ir uzstādīts KIT, ir aizvērts.

- **KIT elektriskais pieslēgums ar ierīci ir jāveic kvalificētam un specializētam tehniskajam personālam.**

- **KIT ir atsevišķi jāsertificē saskaņā ar drošības standartiem, kas attiecas uz sastāvdaļu un tās izmantojumu kopā ar ierīci. Uzstādīšanu ir jāveic saskaņā ar spēkā esošajiem noteikumiem, kas attiecas uz mājāsaimniecības ierīcēm.**

UZMANĪBU!

- **pieslēdzamā KIT elektroinstalācijai ir jābūt īpaši zema drošības sprieguma ķēdes (SELV) daļai.**

• šis mājāsaimniecības ierīces ražotājs neuzņemas atbildību par jebkuriem traucējumiem, bojājumiem, ugunsgrēkiem, kurus izraisa darbības traucējumu problēmas un/vai defekti, un/vai KIT nepareiza uzstādīšana.

Tehniskā apkalpošana

Tīrīšana

Tīrīšanai ir jāizmanto **TIKAI** mitrs audums, kurš ir samitrināts ar neitrāliem šķīdriem mazgāšanas līdzekļiem. **NELIETOT TĪRĪŠANAI RĪKUS VAI INSTRUMENTUS!**

Neizmantojot jebkuru abrazīvus saturošu produktu. **NEIZMANTOT ALKOHOLU!**

Panelis

Attēls 12

Perimetrālām iesūkšanas panelim ir vienmēr jābūt atstātām ciet un tas ir jāatver tikai tehniskās apkopes gadījumā (piem. Filtru tīrīšana vai nomainīšana).

Prettauku filtrs

Attēls 12

Notur tauku daļiņas, kas tiek veidotas no ēdiena pagatavošanas.

Prettauku filtram ir jābūt tīrītam katru mēnesi, ar neagresīviem līdzekļiem, manuāli vai trauku mazgājamā mašīnā, pie zemas temperatūras un izmantojot īso ciklu. Ja tas tiek mazgāts trauku mazgājamā mašīnā, prettauku filtra metāla detaļas var kļūt nespodras, bet jebkurā gadījumā to spējas nemainās. Lai noņemtu tauku filtru, ir jāvelk deblokēšanas atsperes rokturis.

Spuldžu nomainīšana

Gaisa nosūcējs ir aprīkots ar apgaismošanas sistēmu, kas pamatojas uz LED tehnoloģiju.

LED nodrošina optimālu apgaismošanu, kas ilgst 10 reizes vairāk par tradicionālajām spuldzītēm un ļauj ietaupīt 90% elektriskās enerģijas.

Nomainīšanai griezties uz tehniskās apkalpošanas servisu.

Strogo se pridržavajte objašnjenja koje donosi ovaj priručnik. Ograđujemo se od bilo kakve odgovornosti za eventualne neprilike, štetu ili požar izazvan na aparatu koji proizlazi zbog nepoštovanja uputstava napisanih u ovom priručniku. Aspirator je projektovan da bi usisao paru i dim koji se stvaraju prilikom kuvanja i namenjen je za isključivo kućnu upotrebu.

Aspirator može imati drugačiji estetski izgled u odnosu na ono što se prikazuje na slikama u ovom priručniku, u svakom slučaju uputstva o upotrebi, održavanju i instalaciji ostaju nepromenjena.

- Važno je da sačuvate ovaj priručnik, da bi mogli u slučaju potrebe da se konsultujete. U slučaju da prodate, poklonite ili premestite ovaj proizvod uverite se da je priručnik uvek zajedno sa proizvodom.
- Pažljivo pročitajte uputstva: ona pružaju važne informacije o instalaciji, upotrebi i o sigurnosti.
- Ne vršite nikakve promene bilo mehaničke bilo električne prirode na proizvodu ili na cevima za izbacivanje.
- Pre nego što počnete sa instalacijom aparata uverite se da nijedna komponenta nije oštećena. U suprotnom kontaktirajte proizvođača i nemojte nastaviti sa instalacijom.

Napomena: Elementi označeni simbolom "(*)" su dodatni delovi isporučeni samo sa nekim modelima ili elementima koji nisu isporučeni već se moraju kupiti.

Upozorenja

- Pre nego što započnete proces održavanja i čišćenja, odvojite aspirator od električnog napajanja, isključite ga iz struje i izvucite kabl iz utičnice ili ugasite glavni prekidač u kuć.
- Uvek nosite radne rukavice za sve operacije instalacije i održavanja.
- Ovaj aparat mogu da koriste deca, ali ne mlađa od 8 godina i osobe sa smanjenim fizičkim ili mentalnim sposobnostima ili sa nedostatkom iskustva i potrebnog znanja, ako se nalaze pod kontrolom ili nakon dobijanja uputstava za sigurno korišćenje aparata i razumevanja opasnosti do kojih može doći prilikom korišćenja.
- Deca moraju da budu pod kontrolom kako se ne bi igrala sa aparatom. Čišćenje i održavanje ne smeju da obavljaju deca bez kontrole.
- Prostorija mora da bude dovoljno

prozračena kada se kuhinjski aspirator koristi zajedno sa ostalim aparatima na gas ili drugo sagorevanje.

- Aspirator mora redovno da se čisti iznutra i spolja (BAREM JEDANPUT MESEČNO). Takođe, neophodno je pridržavati se izričitih uputstava za održavanje.

- Nepridržavanje uputstava za čišćenje aspiratora i za promenu i čišćenje filtera može da izazove požar.

- Strogo je zabranjeno pripremati hranu na plamenu ispod aspiratora.

- Za zamenu sijalice, koristite samo tip sijalice naveden u poglavlju održavanje/zamena sijalice u ovom uputstvu.

Upotreba otvorenog plamena štetna je za filtere i može da izazove požar, zato ga treba u svakom slučaju izbegavati.

Prženje treba da se obavlja pod kontrolom kako bi se izbeglo da se pregrejano ulje zapali.

PAŽNJA: Kada je ploča za kuvanje u funkciji, dostupni delovi aspiratora mogu da postanu vrući.

- Ne spajajte aparat na električnu mrežu dok instalacija nije potpuno završena.

- Što se tiče tehničkih mera i mera sigurnosti koje moraju da se preduzmu prilikom ispuštanja pare, treba se strogo pridržavati odredbi i propisa lokalnih vlasti.

- Vazduh ne sme da bude prenošen kanalom za ispuštanje pare nastale od strane aparata na gas ili drugo sagorevanje.

- Nemojte da koristite ili ostavljate aspirator bez pravilno montiranih sijalica zbog moguće opasnosti od strujnog udara.

- Nikada ne koristite aspirator bez pravilno montirane mreže!

- Aspirator se ne sme NIKADA koristiti kao površina za odlaganje, osim ako to nije izričito navedeno.

- Koristite samo šrafove za montažu isporučene sa proizvodom, ili, ako nisu isporučeni, kupite pravilnu vrstu šrafova. Koristite pravilnu dužinu za šrafe, navedenu u • Vodiču za instalaciju. Ako ste u nedumici, obratite se ovlašćenom servisu ili sličnom kvalifikovanom osoblju.

PAŽNJA!


- Neuspešna instalacija šrafa i zatvarača u skladu s ovim uputstvama, može da rezultira opasnostima

električne prirode.

- Ne koristiti sa programatorom, tajmerom, odvojenim daljinskim upravljačem ili bilo kojim drugim uređajem koji se aktivira automatski.

Ovaj aparat je označen u skladu sa Evropskom Direktivom 2012/19/EC, Waste Electrical and Electronic Equipment (WEEE). Proverite da li je ovaj proizvod odložen na pravilan način jer na taj način korisnik pomaže u sprečavanju eventualnih negativnih posledica za zdravlje i za okolinu.



Simbol  na proizvodu ili na priloženoj dokumentaciji ilustruje da se ovaj proizvod ne sme tretirati kao kućni otpad nego treba da se odloži na prikladnom sabirnom mestu za odbacivanje električnih i elektronskih aparata. Odložite ovaj otpad na način da se strogo pridržavate lokalnih pravilnika o odlaganju smeća. Za dobijanje detaljnijih informacija o tretmanu, odlaganju i ponovnom korišćenju ovog proizvoda, stupite u kontakt sa prikladnim lokalnim ustanovama, službom za sakupljanje kućnog otpada i/ili sa prodavnicom u kojoj ste kupili ovaj proizvod.

Aparati dizajnirani, testirani i proizvedeni u skladu sa:

- Безбедносним прописима: EN/IEC 60335-1; EN/IEC 60335-2-31, EN/IEC 62233.
- Прописима о перформансама: EN/IEC 61591; ISO 5167-1; ISO 5167-3; ISO 5168; EN/IEC 60704-1; EN/IEC 60704-2-13; EN/IEC 60704-3; ISO 3741; EN 50564; IEC 62301.
- EMC: EN 55014-1; CISPR 14-1; EN 55014-2; CISPR 14-2; EN/IEC 61000-3-2; EN/IEC 61000-3-3.

Предлози за правилно коришћење у циљу смањења утицаја на животну средину: Укључите аспиратор на минималну брзину када почнете са кувањем и држите га укљученим још неколико минута након завршеног кувања. Повећајте брзину само у случају велике количине дима и паре и користите појачану брзину (е) само у екстремним ситуацијама. Замените угаљ филтера(е) само када је то потребно да бисте одржали ефикасност смањења непријатних мириса. Очистите филтер (е) за уклањање масноће када је то потребно због одржавања добре ефикасности тог истог филтера. Користите максимални пречник цеви за одвод дима наведеног у овом приручнику да бисте оптимизовали ефикасност и смањили буку.

Korištenje

Aspirator je realizovan za korišćenje u verziji aspiracije s odvođenjem vani.

Isparenja se odovde napolje kroz izduvnu cev pričvršćenu za priključnu priрубnicu i povezanu sa usisnom perifernom jedinicom (*nije isporučena*).

Uputstva za povezivanje se isporučuju sa perifernom usisnom jedinicom.

Pažnja! Odvodna cev nije isporučena i mora se kupiti.

U horizontalnom delu, cev mora imati blagi nagib naviše (oko 10°) kako bi vazduh lakše izlazio napolje.

Povežite aspirator sa cevima i rupama za ispuštanje kroz zid prečnika koji je jednak izlazu za vazduh (spojna priрубnica). Upotreba cevi i otvora za izbacivanje kroz zid sa manjim prečnikom dovodi do smanjenja sposobnosti usisavanja i do drastičnog povećanja nivoa buke.

Odričemo se bilo kakve odgovornosti za posledice prouzrokovane gore opisanim situacijama.

! Koristite cev koja ima minimalnu potrebnu dužinu.

! Koristite cev koja ima što manji mogući nagib (maksimalni nagib: 90°).

! Izbegavajte drastične promene prečnika cevi.

Instalacija

Provera plafona

Plafon mora biti ravan, horizontalan i dovoljno čvrst i otporan.

Upozorenja

Aspirator je dizajniran tako da bude instaliran u lažnom plafonu.

Lažni plafon mora biti čvrst i imati odgovarajući kapacitet nosivosti za proizvod sa maksimalnom težinom od **20 kg (model sa čeličnom pločom)** ili **24 kg (model sa staklenom pločom)**.

Ne instalirajte aspirator direktno na plafonske ploče, već uvek koristite odgovarajući okvir ili podlogu.

Minimalna udaljenost između površine koja služi da se postave posude na uređaj za kuvanje i najnižeg dela aspiratora ne sme da bude manja od 60cm u slučaju da se radi o električnim kuhinjama i 70cm u slučaju da se radi o kuhinjama na gas ili mešovitim kuhinjama.

Ukoliko uputstva za instalaciju uređaja za kuvanje na gas nalažu veću udaljenost, morate da se pridržavate tih uputstava.



Električno povezivanje

Napon mreže treba da odgovara naponu koji je naveden na etiketi karakteristika koja se nalazi u unutrašnjosti aspiratora. Ukoliko postoji utikač povežite aspirator sa utičnicom koja je u skladu sa propisima na snazi i koja je postavljena na pristupačnom mestu čak i posle instalacije.

Ukoliko je aspirator bez utikača, (direktno povezivanje na mrežu) ili utičnica nije postavljena na pristupačnom mestu, čak i posle instalacije postavite dvopolni utikač koji obezbeđuje kompletno isključenje sa mreže u uslovima kategorije previsokog napona i u skladu sa pravilima o instalaciji.

▲ UPOZORENJE!

Pre nego što ponovo povežete aspirator sa električnom mrežom i proverite da li pravilno radi, proverite da li je kabl mreže montiran na pravilan način.

Funkcionisanje



Ovaj proizvod je namenjen za rad sa daljinskim upravljačem, koji se isporučuje sa proizvodom ili se može kupiti posebno, kao opcija.

Za kontrolu aspiratora daljinskim upravljačem potrebno je pokrenuti postupak povezivanja.

PAŽNJA!

Za početak morate odvojiti i ponovo spojiti aspirator na mrežu i pokrenuti postupak za povezivanje u prvoj minuti nakon priključivanja na napajanje.

Pročitajte uputstvo isporučena sa daljinskim upravljačem, koje sadrži sve informacije za povezivanje i za pravilnu upotrebu.

Napomena: Ako se odaberu **Brzina 4** (i **Brzina 5** gde je predviđeno) se aktiviraju u ograničenom vremenskom periodu posle čega se automatski aktivira **Brzina 2**.

Uparivanje daljinskog upravljača (ako je predviđeno)

Uparivanje daljinskog upravljača se prikazuje na aspiratoru: obe LED diode trepere.

Napomena: Pomoću daljinskog upravljača, možete programirati odloženo gašenje u zavisnosti od brzine usisavanja (snage) koja je trenutno aktivan:

Brzina 1 (niska brzina usisavanja) 20 minuta

Brzina 2 (srednja brzina usisavanja) 15 minuta

Brzina 3 (visoka brzina usisavanja) 10 minuta

Indikatori zasićenosti filtera

U redovnim intervalima LED diode postavljene na aspiratoru ukazuju na potrebu da se izvrši održavanje filtera.

Napomena: Signal zasićenja filtera je vidljiv na nekoliko sekundi kada se uključi aspirator i u tom vremenu se moraju resetovati indikatori zasićenja.

Trepereća zelena LED: izvršite održavanje filtera za mast.

Trepereća crvena LED: izvršite održavanje filtera sa aktivnim ugljenom (samo za aspiratore koji rade u "Filtrirajućoj verziji").

Napomena: Izvršite "RESETOVANJE FILTERA" preko daljinskog upravljača.

Aktiviranje/deaktiviranje indikatora zasićenja filtera

Napomena: Izvršite kada je aspirator isključen. Indikator zasićenja filtera sa aktivnim ugljenom je obično isključen.

U bilo kom trenutku, u odsustvu dodatnih komandi u vremenu od oko 10 sekundi, aspirator automatski izlazi iz ove funkcije i vraća se u prethodno stanje.

Dugo pritisnite dugmad **B+C** (Istovremeni klik) za ulaz u meni za konfiguraciju:

Kratko pritisnite dugme **C** za izbor filtera koji želite da konfigurirate:

Filter masti:Zelena

Filter sa aktivnim ugljenom: Crvena

Kratko pritisnite dugme **B** za aktiviranje (2.LED treperi) ili deaktiviranje (2. LED je isključen).

Napomena: LED zasvetli u ograničenom broju sekundi, posle čega se isključuju kako bi ukazali na uspešno aktiviranje (ili deaktiviranje) indikatora.

Uređaj je dizajniran da se koristi zajedno sa KOMPLETOM senzora za prozor (ne isporučuje se od strane proizvođača).

Instalacijom KOMPLETA senzor za prozor (samo u slučaju upotrebe u načinu rada USISAVANJE), usisavanje vazduha prestaje svaki put kada je prozor u sobi, na kojem je KOMPLET instaliran, zatvoren.

- **Električno priključivanje KOMPLETA na uređaj mora obaviti kvalificirano i specijalizirano tehničko osoblje.**
- **KOMPLET mora biti posebno sertifikovan u skladu sa bezbednosnim standardima koji se odnose na komponentu i njezinu upotrebu sa uređajem. Instalacija se mora izvršiti u skladu sa važećim propisima za kućne instalacije.**

PAŽNJA:

- **kablovi KOMPLETA koji se priključuje na uređaj moraju biti deo sertifikiranog kruga sa vrlo niskim sigurnosnim naponom (SELV).**
- **Proizvođač ovog uređaja odbija bilo koju odgovornost za bilo kakve probleme, oštećenja, požare uzrokovane nedostacima i/ili neispravnim radom i/ili nepravilnim instaliranjem KOMPLETA.**

Održavanje

Čišćenje

Za čišćenje koristite isključivo meku vlažnu krpu i tečne neutralne deterdžente. Nemojte da koristite alate ili pomagala za čišćenje.

Izbegavajte upotrebu proizvoda koji grebu. **NE UPOTREBLJAVAJTE ALKOHOL !**

Panel

SI. 12

Perimetralni panel za usisavanje mora uvek da bude zatvoren i sme da se otvori samo prilikom održavanja (npr. Čišćenje ili zamena filtera)

Filter za uklanjanje masnoće

SI. 12

Zadržava masne čestice koje su posledica kuvanja.

Treba da se očisti jedan put na mesec (ili kada sistem za prikazivanje zasićenja filtera – ukoliko je predviđen na modelu koji posedujete – govori o toj potrebi), uz pomoć neagresivnih deterženata, ručno ili u mašini za pranje posuda na niskim temperaturama i uključujući kratak ciklus pranja.

Posle pranja u mašini za pranje posuda metalni filter za uklanjanje masnoće može da izbledi ali njegove filtracijske karakteristike se ne menjaju ini u kom slučaju.

Ako želite da izvadite filter za uklanjanje masnoće povucite ručicu koja ima oprugu kako biste ga otkačili.

Zamenjivanje Lampe

Aspirator je opremljena sistemom rasvete koja se bazira na LED tehnologiji.

LED garantuje optimalnu rasvetu, trajanje 10 puta duže od tradicionalnih lampi i omogućuje uštedu električne energije za 90% .

Što se tiče njihove zamene obratite se tehničkom servisu.

Strogo se držite navodil iz tega priročnika. Zavračamo vsakršno odgovornost za morebitne nepravilne, škodo ali požare na napravi, ki bi izvirali iz neupoštevanja navodil iz tega priročnika. Napa je zasnovana za odsesovanje dimnih plinov in pare, ki nastajajo pri kuhanju in je namenjena izključno za domačo uporabo.

Napa se lahko po izgledu razlikuje od slik iz te knjižice, navodila za uporabo, vzdrževanje in namestitvev pa so enaka.

- Priročnik hranite v kraju, kjer si ga je mogoče kadarkoli pogledati. Če napravo prodate, odstopite ali premestite naj priročnik ostane vedno ob izdelku.
- Pozorno preberite navodila: saj navajajo pomembne informacije o namestitvi, uporabi in varnosti.
- Napravi ne spreminjajte električnih ali mehanskih lastnosti, ne posegajte v izpušne odvode.
- Pred namestitvijo naprave se prepričajte, da so vsi njeni sestavni deli nepoškodovani. Če ne bi bilo tako, pokličite pooblaščenega prodajalca in naprave ne nameščajte.

Opomba: S simbolom "*" označeni deli spadajo med dodatno opremo, ki je priložena le nekaterim modelom, ali pa to deli, ki jih lahko dokupite.



Opozorila

- Pred vsakršnim čiščenjem ali vzdrževanjem izkjučite električno napajanje nape, tako da vtič izvlečete iz vtičnice ali izklopite glavno stikalo.
- Pri vseh postopkih namestitve in vzdrževanja uporabljajte delovne rokavice.
- Aparata naj ne uporabljajo otroci, mlajši od 8 let, in osebe z zmanjšanimi fizičnimi, senzoričnimi ali umskimi zmožnostmi oziroma s premalo izkušnjami in znanja, razen če jih pri tem nadzoruje pristojna oseba ali so bili poučeni o varni uporabi aparata in se zavedajo s tem povezanih nevarnosti.
- Otroke je treba imeti pod nadzorom, da se ne bi igrali z napravo.
- Otroci naj aparata ne čistijo in naj na njem ne izvajajo vzdrževalnih del brez nadzora.
- Ko se kuhinjsko napo uporablja istočasno z drugimi napravami, ki delujejo na plin ali na druga goriva, mora biti prostor dovolj prezračen.

- Napo pogosto čistite tako zunaj kot znotraj (VSAJ ENKRAT MESEČNO), v vsakem primeru upoštevajte, kar izrecno narekujejo navodila za vzdrževanje v tem priročniku.

- Neupoštevanje pravil za čiščenje nape in zamenjavo ter čiščenje filtrov predstavlja tveganje za požar.

- Pod napo je strogo prepovedana priprava flambiranih jedi.

- Pri menjavi uporabite le tip žarnice, ki je naveden v poglavju o vzdrževanju/zamenjavi žarnice v teh navodilih.

Odpri ogenj je škodljiv za filtre in lahko povzroči požar, zato je uporaba slednjega v vsakem primeru prepovedana.

Cvrtje zahteva stalen nadzor, da se pregreto olje ne bi vnelo.

POZOR: Med delovanjem kuhalne plošče se dostopni deli nape lahko močno segrejejo.

- Naprave ne priključujte na električno omrežje, dokler inštalacija ni v celoti zaključena.

- Kar zadeva tehnične in varnostne ukrepe za odvod dimov, morate strogo upoštevati določbe pristojnih krajevnih organov.

- Vsesani zrak se ne sme usmerjati v cevovod, ki služi kot odvod za pline, katere proizvajajo naprave, ki delujejo na plin ali druga goriva.

- Nape ne uporabljajte oziroma je ne puščajte z nepravilno nameščenimi žarnicami, saj obstaja tveganje električnega udara.

- Nape nikoli ne uporabljajte, če rešetka ni pravilno nameščena!

- Nape NIKOLI ne uporabljajte kot odlagalne površine, razen če je to izrecno dovoljeno.

- Za nameščanje izdelka uporabite le priložene pritrdilne vijake. Če jih ni na voljo, pa kupite pravo vrsto vijakov. Uporabite vijake prave dolžine, ki so navedeni v navodilih za namestitvev.

- V primeru dvomov se posvetujte s pooblaščenim servisnim centrom ali s podobno usposobljeno osebo.

POZOR!


- Če pri montaži vijakov in pritrdilnih elementov ne

upoštevate teh navodil, obstaja nevarnost električnega udara.

- Ne uporabljajte s programatorjem, časovnikom, daljinskim upravljalnikom ali drugimi napravami, ki se samodejno aktivirajo.

Ta naprava je označena skladno z Evropsko direktivo 2012/19/EC, Waste Electrical and Electronic Equipment (WEEE) oziroma direktivo o odpadni električni in elektronski opremi). S pravilnim odlaganjem tega izdelka uporabnik prispeva k preprečevanju morebitnih negativnih posledic na okolje in zdravje.



Znak  na izdelku ali na priloženi dokumentaciji označuje, da se ga ne sme zavreči med komunalne odpadke, temveč odnesti na ustrezno zbirno mesto za recikliranje odpadne električne in elektronske opreme. Napravo zavrzite skladno z lokalnimi predpisi, ki veljajo na področju odlaganja odpadkov. Za dodatne informacije o ravnanju, ponovni uporabi in recikliranju tega izdelka se obrnite na ustrezno lokalno službo, zbirni center komunalnih odpadkov ali trgovino, kjer ste izdelek kupili.

Aparat je bil zasnovan, testiran in izdelan v skladu z:

- Varnost: EN/IEC 60335-1; EN/IEC 60335-2-31, EN/IEC 62233.
- Rezultati: EN/IEC 61591; ISO 5167-1; ISO 5167-3; ISO 5168; EN/IEC 60704-1; EN/IEC 60704-2-13; EN/IEC 60704-3; ISO 3741; EN 50564; IEC 62301.
- EMC: EN 55014-1; CISPR 14-1; EN 55014-2; CISPR 14-2; EN/IEC 61000-3-2; EN/IEC 61000-3-3. Predlogi za pravilno uporabo, s katero lahko zmanjšate vpliv na okolje: Napo prižgite na minimalni moči ON ob začetku kuhanja, in jo pustite, naj deluje tudi nekaj minut po koncu kuhanja. Hitrost povečajte le takrat, ko je prisotno veliko dimov in pare, način(e) boost uporabite le v izjemnih situacijah. Ogleni(e) filter(re) po potrebi zamenjajte, ter tako ohranite učinkovitost pri odpravljanju neprijetnih vonjav. Maščobni(e) filter(re) očistite po potrebi, ter tako ohranite njegovo (njihovo) učinkovitost. Uporabite sistem cevi maksimalnih diametrov, naveden v tem priročniku, ter tako optimizirajte učinkovitost in zmanjšajte hrup.

Uporaba

Napa je namenjena za aspiracijo in odvajanje zraka v okolje.

Para se odvaja na prosto po odvodni cevi, ki je pritrjena na povezovalno prirobnico in priključena na zunanjo odsesovalno enoto (*ni priložena*).

Navodila za povezavo so priložena zunanji odsesovalni enoti.

Pozor! Odvodna cev ni priložena in si jo morate nabaviti.

Na vodoravnem delu cev mora biti rahlo nagnjena navzgor (za približno 10°), da se zrak lažje odvaja na prosto.

Povežite napo s cevmi in odprtinami z vodoravnim odtokom enakega premera kot je premer izhoda za zrak (spojna prirobnica).

Uporaba cevi in odprtin z vodoravnim odtokom, ki imajo

manjši premer, bo vplivala na zmanjšanje učinkov sesanja in močno povečala hrupnost.

Zato za tako delovanje odklanjamo vsakršno odgovornost.

! Cevodov naj bo dolg toliko, kolikor znaša najmanjša nujna dolžina.

! Cevodov naj ima čim manj krivin (največji kot upogiba: 90°).

! Izogibajte se izrazitim spremembam smeri cevodova.

Inštalacija

Preverjanje stropa

Strop mora biti raven, vodoraven in dovolj trden ter odporen.

Opozorila

Napa je zasnovana za montažo na viseči strop.

Viseči strop mora biti trden in imeti ustrezno nosilnost za izdelek z največjo težo **20 kg (model z jekleno ploščo)** ali **24 kg (model s stekleno ploščo)**.

Nape ne montirajte neposredno na plošče visečega stropa, vedno uporabite ustrezno ogrodje ali nosilec.

Minimalna razdalja med podporno površino posod na kuhalski površini in spodnjim delom nape za kuhinjske prostore ne sme biti manjša od 60cm pri električnih štedilnikih in 70cm pri plinskih ali mešanih štedilnikih.

Če je v navodilih za instalacijo plinskega kuhalnika napisana večja razdalja, jo je treba tudi upoštevati.



Električna povezava

Omrežna napetost mora ustrezati napetosti, navedeni na nalepki z lastnostmi, nameščeni v notranjosti nape. Če ima napa vtič, slednjega vstavite v vtičnico, ki je skladna z veljavnimi predpisi in se nahaja na takem mestu, ki bo dostopno tudi po vgradnji naprave. Če napa nima vtiča (neposredna povezava na omrežje) ali se vtič nahaja na takem mestu, ki po vgradnji naprave ne bi bilo dostopno, namestite dvopolno stikalo, skladno s predpisi, ki zagotavlja popoln izklop iz omrežja v pogojih prenapetostnega razreda III, skladno s predpisi o inštalaciji.

▲ POZOR!

Pred ponovnim priklopom tokokroga nape na omrežno napajanje in kontrolo pravega delovanja, vselej preverite, ali je omrežni kabel pravilno nameščen.

Delovanje



Ta izdelek prirejen za delovanje z daljinskim upravljalnikom, ki je priložen ali ga kot dodatno opremo lahko ločeno kupite.

Za upravljanje nape z daljinskim upravljalnikom je treba opraviti postopek povezljivosti.

POZOR!

Najprej je treba napa izklopiti in vnovič priklopiti v električno omrežje ter opraviti postopek povezljivosti v prvi minuti napajanja.

Preberite daljinskem upravljalniku priložena navodila, kjer dobite vse informacije o povezljivosti in pravilni uporabi.

Opomba: Hitrost 4 (in **Hitrost 5** kjer je predvideno) če sta izbrani ,se aktivirata za določen čas, nato se samodejno aktivira **Hitrost 2**.

Sinhronizacija daljinskega upravljavca (če je predviden)

Ko je daljinski upravljaec sinhroniziran se prikaže na napi: obe LED lučki utripata.

Opomba: z daljinskim upravljalnikom je mogoče programirati izklop z zakasnitvijo, na podlagi v tistem trenutku aktivne hitrosti (moči) sesanja:

Hitrost 1 (nizko sesanje): 20 minut

Hitrost 2 (srednje sesanje): 15 minut

Hitrost 3 (visoko sesanje): 10 minut

Indikatorji nasičenosti filtrov

V rednih presledkih led lučke na napi označujejo, da je potrebno izvesti vzdrževanje filtrov.

Opomba: Signal za nasičenje filtrov je viden nekaj sekund ob vklopu nape, v tem času je potrebno ponastaviti kazalnike nasičenosti.

Utripajoča zelena led lučka: izvedite vzdrževanje filtrov za maščobe.

Utripajoča rdeča led lučka: izvedite vzdrževanje filtrov na oglje (samo za nape, ki delujejo v "Filter različici").

Opomba: Izvedite "**PONOVO NASTAVITEV FILTROV**" preko daljinskega upravljalnika.

Vklop/izklop indikatorja nasičenja filtrov

Opomba: Zaženite, ko je napa izklopljena. Indikator nasičenosti filtra na oglje je običajno deaktiviran.

Kadar koli, v odsotnosti nadaljnjih ukazov v času približno 10sec, napa avtomatično zapusti to funkcijo in se vrne v

prejšnje stanje.

Dolgo pritisnite na tipki **B+C** (hkratni klik), da vstopite v konfiguracijski meni:

Za kratek čas pritisnite na tipko **C**, da bi izbrali filter, ki ga želite konfigurirati:

Filter za maščobeZeleno

Filter na oglje: Rdeče

Za kratek čas pritisnite na tipko **B**, da bi vklopili (2. led utripa) ali izklopili (2. led ugasnjen).

Opomba: lučke svetijo za določeno število sekund, nato pa se izklopijo, kar pomeni, da je indikator aktiviran (ali deaktiviran).

Naprava je prirejena za uporabo v povezavi s kompletom senzorja Window (ni zajet v dobavi proizvajalca).

Z montažo kompleta senzorja Window (samo v primeru uporabe v načinu SESANJA), se sesanje zraka prekine vsakokrat, ko se zapre okno v prostoru, na katerem je komplet nameščen.

- Električno povezavo kompleta z napravo mora opraviti usposobljeno in specializirano tehnično osebje.
- Komplet mora biti ločeno certificiran v skladu z varnostnimi standardi, ki veljajo za komponento, in za uporabo z napravo. Namestitev mora biti izvedena v skladu z veljavnimi predpisi za gospodinjске naprave.

POZOR:

- napeljava kompleta za povezavo z napravo mora biti del certificirane napeljave z malo varnostno napetostjo (SELV).
- Proizvajalec te naprave zavrača vsako odgovornost za morebitne težave, škodo, požara zaradi napak in/ali težav, ki so posledica nepravilnega delovanja in/ali napačne montaže kompleta.

Vzdrževanje

Čiščenje

Za čiščenje uporabljajte **IZKLJUČNO** vlažno krpo, navlaženo z nevtralnimi detergenti. **ZA ČIŠČENJE NE UPORABLJAJTE NOBENIH ORODIJ ALI INSTRUMENTOV.** Ne uporabljajte izdelkov, ki vsebujejo abrazivne elemente. **NE UPORABLJAJTE ALKOHOLA!**

Plošče

SI. 12

Plošča ob obodu kuhinjske nape, ki služi za odsesovanje pare, mora biti ves čas zaprta, odpre se jo lahko le zaradi vzdrževanja (npr. čiščenje ali zamenjava filtrov).

Maščobni filter

SI. 12

Zaustavlja maščobne delce, ki nastajajo pri kuhanju.

Čistiti ga je treba enkrat mesečno (ali takrat, ko sistem, ki zaznava zasičenost filtrov – če je na modelu, ki je v vaši lasti, predviden – opozori na to potrebo), z ne agresivnimi detergenti, ročno ali v pomivalnem stroju pri nizki temperaturi s kratkim ciklom.

S pranjem v pomivalnem stroju se maščobni filter lahko razbarva, toda njegove filtrirne značilnosti se nikakor ne spremenijo.

Za demontažo maščobnega filtra povlecite odklopno ročico na vzmet.

Zamenjava žarnic

Napa ima sistem osvetlitve, ki temelji na LED tehnologiji.

LED lučke zagotavljajo optimalno osvetlitev in do 10-krat daljšo življenjsko dobo v primerjavi s klasičnimi žarnicami ter 90% prihranek električne energije.

Za zamenjavo žarnic se obrnite na poprodajno službo.

Strogo se pridržavajte uputstava koje donosi ovaj priručnik. Otklanjamo bilo kakvu odgovornost za eventualne nezgode, smetnje ili požar na aparatu koji proizlaze iz nepoštivanja uputstava koje donosi ovaj priručnik. Kuhinjska napa ima funkciju usisavanja dima i pare za vrijeme kuhanja te je namijenjena samo kućnoj uporabi.

Vanjski izgled kuhinjske nape se može ponešto razlikovati od onog što smo opisali i ilustrirali u crtežima ovog priručnika, ali u svakom slučaju uputstva za uporabu, održavanje iste i instalacija ostaju nepromijenjena.

- Važno je sačuvati ovaj priručnik da biste ga mogli konzultirati u svakom trenutku. U slučaju da prodate ovaj proizvod, poklonite ili da se preselite uvjerite se da on bude uvijek zajedno sa proizvodom.
- Pažljivo pročitajte uputstva: u njima se nalaze važne informacije o instalaciji, uporabi i sigurnosti.
- Ne izvršavajte nikakve mehaničke ili električne varijacije (izmjene) na proizvodu ili na cijevima za izbacivanje.
- Prije nego što počnete s instalacijom aparata, uvjerite se da nijedna komponenta nije oštećena. U suprotnom slučaju, kontaktirajte trgovca i ne nastavljajte s instalacijom.

Napomena: Elementi označeni simbolom "(*)" su dodatni dijelovi isporučeni samo sa nekim modelima ili elementima koji nisu isporučeni već se moraju kupiti.

Upozorenja

- Prije bilo koje operacije čišćenja ili održavanja, odvojite napu od električnog napajanja uklanjanjem utičnice ili odspajanjem glavnog prekidača u kući.
- Uvijek nosite radne rukavice za sve operacije instalacije i održavanja.
- Ovaj uređaj se može koristiti od strane djece ne mlađe od 8 godina i osoba sa smanjenim fizičkim, osjetilnim ili mentalnim sposobnostima ili nedostatkom iskustva i potrebnog znanja, ako se nalaze pod nadzorom ili nakon što su primile uputstva za sigurnu uporabu uređaja i razumjele opasnosti do kojih može doći prilikom uporabe.
- Djeca moraju biti pod nadzorom kako se ne bi igrala s uređajem. Čišćenje i održavanje ne smiju se vršiti od strane djece bez nadzora.
- Prostorija mora biti dovoljno prozračena kada se kuhinjska napa koristi zajedno s

ostalim uređajima na plinsko li ostalo sagorijevanje.

• Napa se mora redovito čistiti iznutra i izvana (BAREM JEDNOM MJESEČNO). Potrebno je, međutim, poštivati ono što je izričito navedeno u uputama za održavanje.

• Nepoštivanje uputa za čišćenje nape i promjenu i čišćenje filtera može uzrokovati požar.

• Strogo je zabranjeno pripremati hranu na plamenu ispod nape.

• Za zamjenu žarulje, koristiti samo tip žarulje naveden u poglavlju održavanje/zamjena žarulje u ovom priručniku.

Uporaba otvorenog plamena štetna je za filtre i može izazvati požar, stoga se treba u svakom slučaju izbjegavati.

Prženje se treba vršiti pod nadzorom kako bi se izbjeglo da se pregrijano ulje zapali.

PAŽNJA: Kada je ploča za kuhanje u funkciji, dostupni dijelovi nape mogu postati vrući.

• Ne spajajte uređaj na električnu mrežu dok instalacija nije potpuno završena.

• Što se tiče tehničkih mjera i mjera sigurnosti koje se moraju poduzeti prilikom ispuštanja para, treba se strogo pridržavati odredbi i propisa lokalnih vlasti.

• Ispušni zrak ne smije biti prenošen kanalom za ispuštanje para proizvedenih od strane uređaja na plinsko ili drugo sagorijevanje.

• Nemojte koristiti ili ostaviti napu bez pravilno montiranih žarulja zbog moguće opasnosti od strujnog udara.

• Nikada ne koristite napu bez pravilno montirane mreže!

• Napa se ne smije NIKADA koristiti kao površina za odlaganje, osim ako to nije izričito navedeno.

• Koristite samo vijke za ugradnju isporučene s proizvodom, ili, ako nisu isporučeni, kupite ispravnu vrstu vijaka. Koristite ispravnu duljinu za vijke, navedenu u • Vodiču za instalaciju. Ako ste u nedoumici, obratite se ovlaštenom servisu ili sličnom kvalificiranom osoblju.

PAŽNJA!


- Neuspješna instalacija vijaka i zatvarača u skladu s ovim uputama, može rezultirati opasnostima električne

naravi.

- Ne koristiti s programatorom, timerom, odvojenim daljinskim upravljačem ili bilo kojim drugim uređajem koji se aktivira automatski.

Ovaj aparat je označen u skladu s Europskim pravilima 2012/19/EC, Waste Electrical and Electronic Equipment (WEEE). Provjerite jeste li odveli na otpad ovaj proizvod u skladu s lokalnim pravilima, korisnik doprinosi sprečavanju i uklanjanju eventualnih negativnih posljedica za okolinu i za zdravlje.



Ovaj simbol  na proizvodu ili na dokumentaciji koja ga prati ukazuje da se ovaj proizvod ne smije tretirati kao ostali kuhinjski otpad nego treba biti odveden u odgovarajući sabirni centar gdje se zbrinjavaju električni i elektronski uređaji. Zbrinite takve uređaje tako da se pridržavate lokalnih pravila za uklanjanje otpadaka. Za dobivanje daljnjih informacija o zbrinjavanju ovakvih aparata, obratite se lokalnim uredima, sabirnim mjestima za sakupljanje otpada ili trgovini u kojoj ste kupili ovaj proizvod.

Aparati dizajnirani, testirani i proizvedeni u skladu sa:

- Sigurnosnim propisima: EN/IEC 60335-1; EN/IEC 60335-2-31; EN/IEC 62233.
- Propisima o performansama: EN/IEC 61591; ISO 5167-1; ISO 5167-3; ISO 5168; EN/IEC 60704-1; EN/IEC 60704-2-13; EN/IEC 60704-3; ISO 3741; EN 50564; IEC 62301.
- EMC: EN 55014-1; CISPR 14-1; EN 55014-2; CISPR 14-2; EN/IEC 61000-3-2; EN/IEC 61000-3-3. Savjeti za ispravnu uporabu u cilju smanjenja utjecaja na okoliš: Uključite kuhinjsku napu na minimalnu brzinu kada počnete s kuhanjem i držite je uključenom još nekoliko minuta nakon završenog kuhanja. Povećajte brzinu samo u slučaju velike količine dima i pare i koristite pojačanu brzinu (e) samo u ekstremnim situacijama. Zamijenite filtere od ugljena samo kada je to potrebno kako biste održali učinkovitu redukciju neugodnih mirisa. Očistite filtere za odstranjivanje masnoće kada je to potrebno za održavanje dobre učinkovitosti tih istih filtera. Koristite maksimalni promjer sustava dimovoda navedenog u ovom priručniku da biste optimizirali učinkovitost i smanjili buku.

Korištenje

Kuhinjska napa je napravljena za uporabu u usisnoj verziji s izbacivanjem vani.

Para se odvodi prema van kroz ispušnu cijev koja je pričvršćena na spojnu prirubnicu i spojena na usisnu perifernu jedinicu (*nije isporučena*).

Upute za povezivanje isporučuju se s perifernom usisnom jedinicom.

Oprez! Cijev za odvođenje nije isporučena i mora se kupiti.

U vodoravnom dijelu cijev mora imati lagani nagib prema gore (oko 10°) kako bi se mogao lakše izvesti zrak prema van.

Povežite kuhinjsku napu i otvore za izbacivanje na zidu s istim promjerom otvora za zrak (karika za povezivanje).

Korištenje cijevi i otvora za izbacivanje na zidu koje imaju manji promjer smanjiti će sposobnost usisavanje te će dovesti do znatnog povećanja buke.

SSvaka odgovornost povezana sa navedenim bit će odbijena.

! Koristite cijev koja ima minimalnu neophodnu duljinu.

! Koristite cijev koja ima minimalni mogući broj zavoja (maksimalni kut zavoja: 90°).

! Izbjegavajte drastične promjene u poprečnom presjeku cijevi.

Postavljanje

Provjera stropa

Strop mora biti ravan, vodoravan i dovoljno čvrst i otporan.

Upozorenja

Napa je dizajnirana da se ugradi u lažni strop.

Lažni strop mora biti čvrst i imati dovoljnu nosivost za proizvod s maksimalnom težinom od **20 kg (model s čeličnom pločom)** ili **24 kg (model sa staklenom pločom)**.

Ne ugrađivati napu izravno u ploče lažnog stropa, već uvijek koristite odgovarajući okvir ili podršku.

Minimalna udaljenost između podloge za posude na štednjaku i najnižeg dijela kuhinjske nape ne smije biti niža od 60cm kada se radi o električnim štednjacima, a 70cm u slučaju plinskih ili mješovitih štednjaka.

Ukoliko uputstva za instalaciju aparata na plin govore da je potrebno održavati veću udaljenost, trebate ih se pridržavati.



Povezivanje s električnom strujom

Napon mreže treba odgovarati naponu koji je naveden na etiketi karakteristika koji se nalazi u unutrašnjosti kuhinjske nape. Ukoliko ima utikač, povežite kuhinjsku napu s jednim utikačem koja je u skladu s propisima na snazi i koji je postavljen na pristupačnom mjestu čak i nakon instalacije. Ako nije opremljen utikačem (direktno povezivanje s mrežom) ili utikač nije postavljen na pristupačnom mjestu, čak i nakon instalacije postavite dvopolan prekidač koji je u skladu s propisima i koji osigurava kompletno iskopčavanje s mreže u uvjetima kategorije br.3 o previsokom naponu, u skladu s pravilima o instalaciji.

▲ UPOZORENJE!

Prije nego što ponovno povežete napajanje kuhinjske nape s napajanjem mreže te provjerite pravilno funkcioniranje, uvijek dobro prekontrolirajte dali je kabal mreže bio pravilno montiran.

Funkcioniranje



Ovaj proizvod je namijenjen za rad s daljinskim upravljačem Elica, koji se isporučuje s proizvodom ili se može kupiti zasebno, kao opcija.

Za kontrolu nape daljinskim upravljačem potrebno je pokrenuti postupak povezivanja.

PAŽNJA!

Za početak morate odspojiti i ponovno spojiti napu na mrežu i pokrenuti postupak za povezivanje u prvoj minuti nakon priključivanja na napajanje.

Pročitajte upute isporučene s daljinskim upravljačem, koje sadrži sve informacije za povezivanje i za pravilnu uporabu.

Napomena: Ako se odaberu **Brzina 4** (i **Brzina 5** gdje je predviđeno), aktiviraju se tijekom ograničenog vremenskog razdoblja nakon čega se automatski aktivira **Brzina 2**.

Pridruživanje daljinskog upravljača (ako je predviđeno)

Uspješno pridruživanje daljinskog upravljača prikazuje se na napi: obje LED bljeskaju.

Napomena: Pomoću daljinskog upravljača možete programirati odloženo vrijeme zaustavljanja prema aktivnoj brzini (snazi) usisavanja:

Brzina 1 (niska brzina usisavanja): 20 minuta

Brzina 2 (srednja brzina usisavanja): 15 minuta

Brzina 3 (visoka brzina usisavanja): 10 minuta

Pokazivači zasićenja filtera

U redovitim razmacima LED postavljene na napu ukazuju na potrebu za održavanjem filtera.

Napomena: Signal zasićenja filtera vidljiv je nekoliko sekundi kada je napa uključena, unutar tog vremena indikatori zasićenja moraju se resetirati.

Zelena LED bljeska: izvršite održavanje filtera za masnoće.

Crvena LED bljeska: izvršite održavanje filtera s aktivnim ugljem (samo za nape koji rade u "Filtarskoj verziji").

Napomena: Izvršite "RESETIRANJE FILTERA" s daljinskim upravljačem.

Aktiviranje/deaktiviranje pokazivača zasićenja filtera

Napomena: Izvršiti s isključenom napom. Pokazivač zasićenosti filtera s aktivnim ugljem normalno je

deaktiviran.

U svakom trenutku, ako nema daljnjih naredbi u vremenu od oko 10 sekundi, napa automatski izlazi iz ove funkcije i vraća se u prethodno stanje.

Dugo pritisnite tipke **B+C** (Istovremeni klik) za ulazak u konfiguracijski izbornik:

Kratko pritisnite tipku **C** za odabir filtera za konfiguriranje:

Filter masti: Zelena

Filter s aktivnim ugljem: Crvena

Kratko pritisnite tipku **B** za aktiviranje (2. LED bljeska) ili deaktiviranje (2. LED isključen).

Napomena: LED se uključuju na ograničeni broj sekundi, nakon čega se isključuju kako bi se ukazalo na uspješno aktiviranje (ili deaktiviranje) pokazivača.

Uređaj je predviđen za uporabu za sparivanje sa KIT senzore Window (KOMPLET senzora Window - proizvođač ne dostavlja).

Instaliranjem kompleta KIT senzore Window (samo u slučaju uporabe u načinu USISA), ulaz zraka će prestati raditi svaki put kada se zatvori prozor u prostoriji na koju se komplet primjenjuje.

- Spajanje KOMPLETA na uređaj mora obaviti kvalificirano i specijalizirano tehničko osoblje.

- KOMPLET se mora posebice certificirati sukladno sigurnosnim normama koje su relevantne za komponentu i njenu uporabu s aparatom. Postavljanje se mora obaviti prema važećim propisima za kućne uređaje.

PAŽNJA:

- Kablovi KOMPLETA koji se spajaju na uređaj moraju biti dio certificiranog kruga u najnižem sigurnosnom naponu (SELV).

- Proizvođač ovog uređaja ne preuzima odgovornost za bilo kakve probleme, štete, požare uzrokovane nedostacima i/ili problemima neispravnosti i/ili nepravilne instalacije kompleta.

Održavanje

Čišćenje

Za čišćenje koristiti isključivo ovlaženu krpu s neutralnim deterdžentima u tekućem stanju. Ne koristiti alate ili pomagala za čišćenje.

Izbjegavajte uporabu proizvoda koji bi mogli grebati. **NE KORISTITE ALKOHOL!**

Ploča

Slika 12

Perimetralna ploča za usis mora uvijek biti zatvorena i smije se otvoriti samo prigodom održavanja (npr. Čišćenja ili zamjene filtera).

Filtar za masnoću

Slika 12

Zadržava čestice masnoće koje se stvaraju prilikom kuhanja.

Trebate ga očistiti jedan put na mjesec (ili kada indikator prepunjavanja filtra to pokazuje – ukoliko model koji ste kupili predviđa takvu mogućnost), upotrebljavajući blage deterdžente, ručno ili u perilici posuda na niskoj temperaturi i uključite kratki ciklus.

Nakon pranja u perilici posuda filter za uklanjanje masnoće bii mogao djelovati isprano i izgubiti boju ali njegove karakteristike filtriranja se ni u kojem slučaju ne mijenjaju.

Da biste skinuli filter za uklanjanje masnoće povucite ručicu na opruge koja se otkvači.

Zamjena Lampe

Kuhinjska napa je opremljena sustavom rasvjete koji se bazira na tehnologiji INDIKACIONIH SVJETALA.

INDIKACIONA SVJETLA garantiraju optimalnu rasvjetu te trajnost 10 puta veću od tradicionalnih lampi a omogućuju i uštedu od 90% električne energije.

U svezi sa zamjenom, obratite se tehničkoj potpori.

Bu el kitabında belirtilen talimatlara adım adım riayet ediniz. Üretici, bu el kitabında yar alan talimatlara riayet etmemekten kaynaklanan olası arızalara, sebep olunan hasar veya yangınlara ilişkin hiçbir sorumluluk kabul etmez. Davlumbaz yemek pişirilirken ortaya çıkan duman ve buharın çekilmesi amacıyla ve sadece evlerde kullanılmak üzere tasarlanmıştır.

Kullanma kılavuzunda gösterilen şekillere nazaran davlumbazın farklı fonksiyonları olabilir, fakat kullanma talimatı, bakımı ve montajı aynı şekilde kalıyor.

- Bu kullanım kılavuzunu ileride ihtiyaç duyulabilecek her anda başvurulabilmesi için muhafaza etmek önemlidir. Ürünün satılması, başkasına verilmesi yada taşınması esnasında bu kullanım kılavuzunun da ürün ile birlikte kalmasına özen gösteriniz.
- Talimatları dikkatle okuyunuz: Kurulum, kullanım ve güvenlik ile ilgili çok önemli bilgiler içerir.
- Gerek ürün üzerinde gerek ise tahliye kanallarında ne elektriksel ne de yapısal tadilatlar yapmayınız.
- Cihazın kurulumuna başlamadan önce tüm parçaların kullanılabilir halde olduğunu kontrol ediniz. Aksi takdirde üreticiyle irtibata geçip kurulumu devam ettirmeyiniz.

Not: "*" ile işaretli elemanlar opsiyonel aksesuarlar olup sadece satın alınacak bazı model veya elemanlarla birlikte temin edilir.

Dikkat

- Herhangi bir temizleme veya bakım işlemi yapmadan önce elektrik prizini çıkartarak veya ana şebeke ile bağlantıyı keserek davlumbazı kapatınız.
- Tüm kurulum ve bakım işlemleri için iş eldiveni kullanınız.
- Cihaz, 8 yaş ve üstü çocuklar ve gözetim altında bulunan ve cihazın kullanımıyla ilgili eğitim alıp kullanıma başlı olan tehlike hakkında bilgileri olduğu takdirde yetersiz fiziksel, duyuşsal veya akli yeteneğe sahip kişiler ya da tecrübe veya teknik bilgi eksikliği olan şahıslar tarafından kullanılacak şekilde tasarlanmıştır.
- Çocukların ocak ile oynamaları yasaktır. Temizlik ve bakım işlemleri gözetimsiz çocuklar tarafından yapılmamalıdır.
- Mutfak davlumbazı diğer yanıcı gaz aygıtları veya diğer yakıtlarla kullanıldığında cihazın kurulduğu alandaki bölümlerinin havalandırılma

şartlarını yerine getirmek gerekir.

• Bakım talimatlarını dikkate alarak davlumbazın iç ve dış kısmını (AYDA EN AZ BİR DEFA OLMAK ÜZERE) temizlemek gerekir. Davlumbazın temizlik ve filtre değiştirme ve temizleme talimatlarına uyulmaması yangın riskine neden olabilir.

• Davlumbazın altında yemekleri alevlendirmek kesinlikle yasaktır.

• Ampul değiştirirken kılavuzda bulunan ampul Bakım/Değiştirme bölümünde yer alan lamba tipini kullanınız.

Açık alev filtreler için son derece zararlıdır ve yangın tehlikesine yol açabilir, bu nedenle bu durumun önlenmesi gerekir.

Yağın fazla ısınmaması ve tutuşmaması için tüm kızartma işlemleri dikkatle yapılmalıdır.

UYARI: Pişirme cihazlarıyla kullanıldığında davlumbazın bölümleri ısınabilir.

• Kurulum işlemini tamamlamadan cihazın ana bağlantısını yapmayınız.

• Buhar tahliyesi için uygulanacak teknik ve güvenlik önlemleriyle ilgili olarak yerel yönetim tarafından verilen düzenlemelere uymak önemlidir.

• Bu cihaz için gaz veya diğer yakıt kullanan cihazlardan buhar tahliye etmek gibi farklı nedenlerden dolayı kullanılan ventilasyon sistemine kanal sistemi kurulmamalıdır.

• Elektrik çarpma risklerini önlemek için davlumbaz ampulunu doğru şekilde yerleştirmeden cihazı kullanmayınız.

• Izgaraları kurmadan davlumbazı kullanmayınız.

• Özellikle belirtilmediği takdirde davlumbazı ASLA destek yüzeyi olarak kullanmayınız.

• Montaj için ürünle tedarik edilen vidaları kullanınız veya, tedarik edilmediği takdirde, uygun vida tipini satın alınız.

• Kurulum Kılavuzunda yer alan doğru uzunluktaki vidaları kullanınız.

• Tüm sorularınız için yetkili destek hizmetini veya uzman teknisyen ile irtibata geçiniz.

DİKKAT!

- Kılavuzda yer alan talimatlara uygun şekilde vida ve sabitleme aygıtlarının yerleştirilmemesi elektriksel tehlikelere neden olabilir.
- Bir programlama cihazı, zamanlama cihazı, ayrı

uzaktan kumanda veya otomatik olarak devreye giren herhangi başka bir donanımla birlikte kullanmayın.

Bu cihaz, 2012/19/EC sayılı Avrupa Atık Elektrik ve Elektronik Ekipman Yönergesi (WEEE) uyarınca işaretlenmiştir. Bu ürünün uygun bir şekilde atılmasını sağladığınızı takdirde, çevre ve insan sağlığı açısından söz konusu ürünün uygunsuz bir şekilde işleme tabi tutulması sonucu ortaya çıkabilecek olası olumsuz etkileri önlemiş olacaksınız.

Ürün ya da ürün ile beraber verilen belgeler üzerinde bulunan



■ sembolü, bu cihazın evsel bir atık olarak görülmemesi gerektiğine işaret eder. Cihaz, bu tip elektrikli ve elektronik cihazların atıldığı dönüşümlü toplama noktasına teslim edilmelidir. Atıkları yok etme işlemi, atık yok etme konusunda çevre ile ilgili mevcut yerel düzenlemeler doğrultusunda gerçekleştirilmelidir.

Bu ürünün geri dönüşüm koşulları hakkında ayrıntılı bilgi için, hudutları içinde bulunduğunuz belediyenin ilgili dairesine, atık yok etme servisine veya ürünün satıcısına danışın.

Bu aygıt aşağıda belirtilenlere göre tasarlanmış, test edilmiş ve üretilmiştir:

- Güvenlik: EN/IEC 60335-1; EN/IEC 60335-2-31, EN/IEC 62233.
- Performans: EN/IEC 61591; ISO 5167-1; ISO 5167-3; ISO 5168; EN/IEC 60704-1; EN/IEC 60704-2-13; EN/IEC 60704-3; ISO 3741; EN 50564; IEC 62301.
- EMC: EN 55014-1; CISPR 14-1; EN 55014-2; CISPR 14-2; EN/IEC 61000-3-2; EN/IEC 61000-3-3. Çevre üzerine etkiyi azaltmak amacıyla doğru bir kullanım için öneriler: Pişirmeye başlarken davlumbazı minimum hızda ÇALIŞTIRINIZ ve pişirme işlemi bittikten sonra birkaç dakika daha çalışır konumda bırakınız. Hızı yalnızca fazla miktarda duman ve buhar varsa arttırınız ve takviye hızı(ları) yalnızca uç durumlarda kullanınız. İyi bir koku azaltma etkinliğinin korunması için gerektiğinde karbon filtreyi(leri) değiştiriniz. İyi bir yağ filtresi etkinliğinin korunması için gerektiğinde yağ filtresini(lerini) temizleyiniz. Etkinliğini optimize etmek ve gürültüyü en düşük seviyeye indirmek için bu kullanım kılavuzunda belirtilen maksimum kanal sistemi çapını kullanınız.

Kullanım

Davlumbaz, havayı dışarı atıcı model olarak tasarlanmıştır.

Buharlar, rakor flanşına sabitlenen ve aspiratör çevre birimine (*temin edilmez*) bağlanan bir tahliye borusuyla dışarıya doğru tahliye edilirler.

Bağlantı talimatları söz konusu aspiratör çevre birimiyle birlikte temin edilmektedir.

Dikkat! Tahliye borusu temin edilmez, satın alınmalıdır.

Yatay kısımda boru, havanın dışarı doğru daha kolay taşınmasını sağlayacak şekilde yukarı doğru hafif (yaklaşık 10°) eğime sahip olmalıdır.

Davlumbazı duvardaki çıkış borularına ve ağızlarına

bağlayınız. Diametresi hava çıkışıyla aynı olmalıdır (bağlantı

halkası).

Boruların ve duvardaki az çaplı çıkış borularının emme gücünün iyi çalışmasını azaltır ve gürültüyü büyük ölçüde arttırır.

Dolayısıyla bu konuyla ilgili hiçbir mesuliyet kabul edilmez.

! Mümkün olan en kısa boya tahliye borusu kullanın

! En az sayıda dirseğe sahip boru kullanın (Maksimum dirsek açısı: 90°).

! Borunun kesitinin (genişliğinin) ani olarak değişmesinden kaçının.

Kurulum

Tavanın kontrolü

Tavan düz, yatay ve yeterince sağlam ve dayanıklı olmalıdır.

Uyarılar

Bu davlumbaz, bir asma tavana monte edilmek üzere tasarlanmıştır.

Asma tavan sağlam ve en çok **24 kg (çelik panelli model)** veya **30 kg (cam panelli model)** ağırlıktaki bir ürün için yeterli kaldırma kapasitesine sahip olmalıdır.

Davlumbazı doğrudan asma tavan panellerine takmayın, bunun yerine daima uygun bir şasi veya destekten yararlanın.

Ocağın üzerindeki pişirme kapları için destek yüzeyleri ile ocak davlumbazının en alçak kısmı arasındaki minimum mesafe, elektrikli ısıtıcılardan 60cm, gaz veya gazla-elektrikle çalışan ocaklardan 70cm'den az olmamalıdır.

Gazlı ocakların kurulumuyla ilgili olarak talimatlarda daha fazla mesafe belirtiliyorsa, buna bağlı kalınmalıdır.



Elektrik bağlantısı

Ana güç kaynağı davlumbazın içinde yer alan plakada belirtilen değere uygun olmalıdır. Davlumbazı varsa bir fiş ile mevcut düzenlemelere uygun bir prize takip erişilebilir bir alana yerleştiriniz. Kurulumdan sonra da eğer cihazın fişi yok ise (doğrudan şebeke bağlantısı) veya priz erişilebilir bir yerde değilse, aşırı akım kategorisi III ile ilgili koşullar altında ana kablunun bağlantısının tamamen kesilmesini sağlayan, standartlara uygun çift kutuplu bir anahtar kullanın.

▲ UYARI:

Davlumbazı ana güç kaynağına yeniden bağlamadan ve etkin şekilde çalıştığını kontrol etmeden önce, ana güç kaynağı kablosunun düzgün takılıp takılmadığını denetleyin.

Çalıştırma



Bu ürün, ürünle birlikte gelebilen veya isteğe bağlı olarak ayrıca temin edilebilen Elica uzaktan kumandasıyla çalışmaya hazırdır.

Davlumbazı uzaktan kumandayla kontrol edebilmek için önce eşleştirme prosedürünün uygulanması gerekir.

DİKKAT!

Başlamak için davlumbazın elektrik şebekesiyle olan bağlantısını kesip, yeniden bağlayın ve güç verildikten sonraki ilk bir dakika içinde eşleştirme prosedürünü uygulayın.

Uzaktan kumandayla birlikte gelen talimatları okuyun; bu talimatlarda nasıl eşleştirileceği ve doğru kullanılacağıyla ilgili tüm bilgiler verilmektedir.

Not: Hız 4 (ve varsa **Hız 5**) seçilirse, bu hızlar sınırlı bir süre devreye girerler, bu süre dolduktan sonra otomatik olarak **Hız 2** etkinleştirilir.

Uzaktan kumanda (varsa) eşleştirme

Uzaktan kumanda eşleştirmesinin gerçekleştiği davlumbazda görüntülenir:

Her iki LED lamba yanıp söner.

Not: Uzaktan kumandayı kullanarak o sırada etkin olan emiş hızına (gücüne) göre gecikmeli kapanma özelliğini programlayabilirsiniz:

1. **Hız** (düşük düzey emiş): 20 dakika
2. **Hız** (orta düzey emiş): 15 dakika
3. **Hız** (yüksek düzey emiş): 10 dakika

Filtrelerin doyumluk göstergeleri

Davlumbaz üzerinde bulunan led lambalar düzenli aralıklarla filtrelerde bakım yapılması gerektiğini bildirirler.

Not: Filtrelerin doyumluğa ulaştığına dair bildirim davlumbaz açıldığında birkaç saniye görünür; doyumluk göstergelerini sıfırlama işlemi bu süre zarfında yapılmalıdır.

Yanıp sönen Yeşil led lamba: Yağ filtresine bakım yapın.

Yanıp sönen Kırmızı led lamba: Karbon filtreye bakım yapın (yalnızca "Filtrelemeli Versiyonda" çalışan davlumbazlarda).

Not: Uzaktan kumandadan "FİLTRELERİ SIFIRLAMA" işlemi yapın.

Filtre doyumluk göstergesinin etkinleştirilmesi/devre

dışı bırakılması

Not: Davlumbaz kapalıyken yapın. Karbon filtre doyumluk göstergesi normalde devre dışıdır.

Herhangi bir anda yaklaşık 10 sn. süre içinde herhangi başka bir komut verilmezse, davlumbaz önceki duruma dönmek üzere bu fonksiyondan kendiliğinden çıkar.

Yapılandırma menüsüne girmek için **B+C** tuşlarına uzun süreli basın (aynı anda tıklayın):

Yapılandırılacak filtreyi seçmek için **C** tuşuna kısa süreli basın:

Yağ filtresi: Yeşil

Karbon filtre: Kırmızı

Etkinleştirmek (2. led lamba yanıp söner) veya devre dışı bırakmak (2. led lamba söner) için **B** tuşuna kısa süreli basın.

Not: Led lambalar birkaç saniyeyle sınırlı süre yanarlar, bu süre dolduktan sonra göstergenin etkinleştirme (veya devre dışı bırakma) işleminin gerçekleştiğini bildirecek şekilde sönerler.

Cihaz, Pencere sensörü KİTİ (üretici tarafından temin edilmaz) ile birlikte kullanılmak üzere hazırlanmıştır.

Pencere sensörü KİTİ kurulumu yapıldığında (yalnızca ocağın ASPIRATÖR modunda kullanılması halinde), KİT takılı olan ortamda bulunan pencere her kapatıldığında, aspiratör çalışmayı bırakır.

- **KİTİN** cihazla olan elektrik bağlantısı ehil ve uzman teknik personel tarafından yapılmalıdır.
- **KİT**, bileşene ve cihazla birlikte kullanımına ait güvenlik kurallarına uygun şekilde ayrıca sertifikalandırılmıştır. Kurulum işlemi yürürlükteki ev aletleri yönetmeliklerine uygun olarak yapılmalıdır.

DİKKAT:

- **Cihaza** bağlanacak **KİT** kabloları güvenli çok alçak gerilim (SELV) olarak sertifikalandırılmış bir devrenin parçası olmalıdır.
- Bu cihazın üreticisi **KİT** ile ilgili hasarlar ve/veya kurulum sorunları ve/veya hatalı kurulumdan kaynaklı muhtemel sorunlar, hasarlar, yangınlarda hiçbir sorumluluğu kabul etmez.

Bakım

Temizleme

SADECE ılık suya batırılmış bir bez ve nötr sıvı deterjanla temizleyiniz. **TEMİZLİK TAKIMLARI VE ALETLERİ KULLANMAYINIZ!** Aşındırıcı ürünler kullanmayınız. **ALKOL KULLANMAYINIZ!**

Çevrel emme paneli

Şekil 12

Çevrel emme paneli daima kapalı tutulmalıdır ve sadece bakım işlemleri için açılabilir (örneğin Filtre temizleme veya değiştirme).

Yağ filtresi

Şekil 12

Pişirme sonucu oluşan yağancıklarını tutar.

Yağ filtresi, ayda bir (veya filtre dolmuş gösterge sistemi – satın alınan modelde varsa – bu zorunluluğu gösterir) asitsiz deterjanla, elde veya düşük ısı ve kısa devreye programlanmış bir bulaşık makinesinde temizlenmelidir.

Bulaşık makinesinde yıkandığında, yağ filtresinin rengi hafifçe solabilir, ancak bu filtreleme kapasitesini etkilemez.

Yağ filtresini çıkarmak için yay bırakma kolunu çekin.

Lambaları değiştirme

Davlumbaz LED teknolojisine dayalı bir aydınlatma sistemine sahiptir.

LED'ler ideal bir aydınlatma ve normal lambalarınkine göre 10 defa daha uzun bir kullanım süresi ve %90 enerji tasarrufu sağlarlar.

Bunların yenileri ile değiştirilmesi için teknik servise başvurunuz.

هذه الوظيفة من أجل العودة إلى الحالة السابقة.

الصيانة

التنظيف

للقيام بعملية التنظيف استخدم فقط وحصرًا قطعة قماش مبلّلة بمنظفات سائلة محايدة. لا تستخدم أية أدوات أو معدات للقيام بالتنظيف!

تجنب استخدام المنتجات المحتوية على مواد كاشطة. لا تستخدم الكحول!

اللوح

شكل 12

لوحة الشفط المحيطية يجب تركها دائمًا مغلقة ويجب فتحها فقط في حالة صيانة الشفط (مثال: تنظيف واستبدال المرشحات)..

مرشّح إزالة الدهون

شكل 12

يجز في داخله جسيمات الدهون الناتجة عن عملية الطهي.

يجب تنظيفه مرة واحدة كل شهر (أو عندما يُشعر نظام التنبيه الخاص بمتشبع المرشحات - إذا ما نُصَّ على ذلك في الموديل المملوك - فإنه يشير إلى ضرورة القيام بتنظيفها)، باستخدام منظّفات غير عدوانية، سواء بشكل يدوي أو في غسّالة الأطباق بدرجات حرارة منخفضة وبدورة تنظيف قصيرة.

عند الغسيل في غسّالة الأطباق فإن مرشّح إزالة الدهون المعدني يمكن أن يفقد لونه ولكن خصائصه ومواصفاته المتعلقة بعملية الترشيح لا تتغير مطلقًا.
الإزالة مرشّح الدهون قم بشد مقبض الفك ذي النابض.

استبدال المصابيح

تم تزويد الشفط بنظام إضاءة يقوم على تكنولوجيا الـ LED. مصابيح الإضاءة LED تضمن توفير إضاءة ممتازة ومثالية، وتستمر حتى 10 مرات أطول من المصابيح العادية التقليدية وتسمح بتوفير حتى 90% من الطاقة الكهربائية المستخدمة للمصابيح التقليدية.

لعمليات الاستبدال يرجى التوجه إلى مركز خدمة العملاء وتقديم الدعم الفني.

اضغط ضغطة طويلة على المفتاحين **C+B** (ضغطة مترامنة) للدخول إلى قائمة التهيئة: اضغط ضغطة قصيرة على المفتاح **C** لاختيار المرشح المطلوب ضبط التهيئة الخاصة به:

مرشح الدهون: أخضر

مرشح الكربون: أحمر

اضغط ضغطة قصيرة على المفتاح **B** لتنشيط (الليد 2° الوامض) أو الفصل (الليد 2° مطفاً).

ملحوظة: تضيء مصابيح الليد لعدد محدود من الثواني بعدها تنطفئ من أجل الإشارة إلى إتمام تنشيط (أو فصل) المؤشر.

تم تصميم الجهاز ليستخدم مع طقم مجس أو مستشعر Window (لا توردته الشركة المصنعة).

عند تركيب طقم مجس أو مستشعر Window (فقط في حالة الاستخدام بالإصدار المزود بالشفط)، فإن عملية شفط الهواء ستوقّف عن العمل في كل مرة يتم فيها غلق النافذة الموجودة في الغرفة والتي يتم تثبيت طقم المجس أو المستشعر عليها.

- يجب أن يتم التوصيل الكهربائي لطقم المجس أو المستشعر بالجهاز بواسطة طاقم عمل فني مؤهل ومتخصص.

- يجب أن يكون طقم المجس أو المستشعر معتمدًا بشكل منفصل وفقًا لمعايير السلامة المتعلقة بالمكون واستخدامه مع الجهاز. يجب تنفيذ التركيب وفقًا للوائح الخاصة بالشبكات المنزلية السارية.

تنبيه:

- يجب أن تكون كابلات طقم المجس أو المستشعر المطلوب توصيله بالجهاز جزءاً من دائرة معتمدة ذات جهد منخفض جداً أمن (SELV).

- تُعفي الشركة المصنعة لهذا الجهاز نفسها من أية مسؤولية عن أية مشاكل أو أضرار أو حرائق ناجمة عن عيوب و/أو مشاكل خاصة بسوء التشغيل و/أو التركيب الخاطئ لطقم المجس أو المستشعر.



- ! استخدم أنبوب بأقل طول ضروري.
- ! استخدم أنبوب به أقل قدر ممكن من الانحناءات (الحد الأقصى لزاوية الانحناء: 90°).
- ! تجنب التغييرات العنيفة لقطاع الأنبوب.

التركيب

التحقق من السقف

يجب أن يكون السقف مستوياً وأفقياً وصلب بما في الكفاية ومقاوم تحذيرات

هذا المنتج مجهّزة مسبقاً للعمل بجهاز التحكم عن بُعد Elica، الذي يأتي مع المنتج أو الذي يمكن شراؤه بشكل منفصل كملحق تشغيلي اختياري.

للتأكد من التحكم في الشفاط عن طريق جهاز التحكم عن بُعد يجب بالضرورة إتمام إجراء عمليّة التوصيل.

تنبيه!

ليبدء هذا الإجراء يجب فصل الشفاط عن شبكة التيار الكهربائي ثم إعادة توصيله مرّة أخرى ثم القيام بإجراء التوصيل هذا في غضون دقيقة التوصيل الأولى بشبكة التيار.

اقرأ الإرشادات المرفقة بجهاز التحكم عن بُعد حيث تم ذكر جميع المعلومات الضرورية لعمليّة التوصيل والاستخدام الصحيح.

ملحوظة: إن السرعة 4 (و السرعة 5 حيثما توافرت) إن تم اختيارهما، يتم تنشيطهما لمدة محدودة من الوقت بعدها يتم تنشيط أوتوماتيكياً السرعة 2.

ربط جهاز التحكم عن بعد (إن وجد).

يتم عرض الانتهاء من تهيئة جهاز التحكم عن بعد على الشفاط: تومض كلا المبيّنات الضوئية.

ملاحظة: من خلال جهاز التحكم عن بُعد يمكن برمجة عمليّة الإطفاء المتأخّر وفقاً للسرعة (قوّة) الشفط النشطة في هذه اللحظة:

السرعة 1 (شفط منخفض القوّة): 20 دقائق

السرعة 2 (شفط متوسط القوّة): 15 دقائق

السرعة 3 (شفط عالي القوّة): 10 دقائق

مؤشرات امتلاء وتشبّع المرشحات

الفتحات المنتظمة الفاصلة بين مصابيح اللمبة الموضوعة على الشفاط تشير إلى ضرورة تنفيذ صيانة المرشحات.

ملاحظة: يمكن رؤية الإشارة إلى تشبّع المرشحات ليضع ثوانٍ عند إشعال الشفاط، خلال هذا الوقت يتم تنفيذ تصفير لمؤشرات التشبّع.

ليد أخضر وامض: قم بتنفيذ صيانة مرشح الدهون.

ليد أحمر وامض: قم بتنفيذ صيانة مرشح الكربون (فقط للشفاطات العاملة "بإصدار الترشيح").

ملاحظة: قم بتنفيذ "تصفير المرشحات" بجهاز التحكم عن بعد.

تنشيط/فصل مؤشر تشبّع المرشحات

ملاحظة: قم بالتنفيذ والشفاط مطفاً. مؤشر تشبّع مرشح الكربون يكون في العادة مفصلاً.

في جميع الأوقات، وعند عدم إعطاء أوامر تحكم إضافية خلال مدة 10 ثوانٍ تقريباً، فإن الشفاط يخرج أوتوماتيكياً من

الشفاط مصمم من أجل تركيبه في سقف معلق يجب أن يكون السقف المعلق صلباً وأن يمتلك قدرة تحمل مناسبة للمنتج يبلغ أقصى وزن له 20 كجم (الموديل المزود بلوح من الصلب أو 24 كجم (الموديل المزود بلوح من الزجاج).

لا تقم بتهيئة عطاء الشفاط مباشرة في لوحات السقف المعلق، بل استخدم دائماً شاصيه أو دعامة مناسبة.

يجب ألا يقل الحد الأدنى للمسافة الفاصلة بين سطح الأوعية التي يتم وضعها على موقد الطهي والجزء السفلي من الشفاط عن 50 سم في حالة موائد الطهي الكهربائية و 65 سم في حالة موائد الطهي التي تعمل بالغاز أو الموائد التي تعمل سواء بالغاز أو بالكهرباء.

إذا ما كانت التعليمات الخاصة بتركيب جهاز الطهي الذي يعمل بالغاز تحدد مسافة فاصلة أكبر، فإنّه يجب أخذ ذلك في الاعتبار.



التوصيل الكهربائي

يجب أن يتوافق تردد وفولطية التيار الموجود في شبكة التيار الكهربائي المنزلية مع تردد وفولطية التيار المحدد لتشغيل الشفاط والمذكور على لوحة البيانات التعريفية والمواصفات الموجودة داخل الشفاط. في حالة وجود قابس تيار قم بتوصيل الشفاط بأخذ تيار مطابق للقواعد والفوانين المعمول بها في هذا الشأن والذي يجب تواجده في منطقة قريبة سهلة الوصول إليها أيضاً بعد إتمام عملية التركيب. في حالة عدم وجود قابس التيار (للتوصيل المباشر بشبكة التيار) أو في حالة أن قابس التيار موجود في مكان بعيد صعب الوصول إليه، حتى بعد إتمام عملية التركيب، قم بوضع مفتاح قطع وتوصيل تيار ثنائي الأقطاب مطابق للمواصفات التي تضمن الفصل الكامل للتيار الكهربائي في حالات الحمولات الكهربائية الزائدة من الفتحة III، بالشكل الذي يتطابق مع قواعد وشروط التركيب.


⚠ انتبه!

قبل إعادة توصيل دائرة الشفاط بشبكة التيار الكهربائي وقبل التأكد من عمله بالشكل الصحيح، يجب دائماً التأكد أولاً من أن كابل شبكة التيار قد تم تركيبه بالشكل الصحيح.

التشغيل

يحمل هذا الجهاز علامة التوافق مع التوجيه الأوروبي EC/19/2012، والخاص بنفايات المعدات والأجهزة الكهربائية والإلكترونية (WEEE). عند قيام المستخدم بالتخلص من الجهاز بعد انتهاء عمره التشغيلي بالشكل الصحيح، فإنه بذلك يُسهم في تدارك حدوث أية عواقب سلبية أو أضرار على البيئة وعلى الصحة.



يشير الرمز  الموجود على المنتج أو على الوثائق المرفقة إلى أن هذا المنتج لا يجب التعامل معه في نهاية عمره التشغيلي على أحد النفايات المنزلية العادية ولكن يجب تسليمه إلى مركز مختص بتجميع الأجهزة الكهربائية والإلكترونية وإعادة تدويرها. تُلخّص من هذا الجهاز وفقاً للقوانين المحليّة بشأن التخلص من النفايات. لمزيد من المعلومات حول معالجة هذا المنتج وإعادة استخدامه وإعادة تدويره، يُرجى الاتصال بالمتجر المحلي المختص، أو بخدمة جمع النفايات المنزليّة، أو بالمتجر الذي اشتريته منه هذا الجهاز.

تم تصميم هذا الجهاز وتصنيعه واختباره تشغيلياً وفقاً للمواصفات التالية:

- الأمان والسلامة: EN/IEC 60335-1؛ EN/IEC 60335-2؛ EN/IEC 60335-3 و 31 و 62233 EN/IEC.
- الأداء التشغيلي: ISO 5167-1؛ ISO 61591؛ EN/IEC 5167-3؛ ISO 5168؛ EN/IEC 60704-1؛ EN/IEC 60704-2-13؛ EN/IEC 60704-3؛ ISO 3741؛ EN 50564؛ IEC 62301.
- الكهرومغناطيسي: EN 55014-1؛ CISPR 14-1؛ EN 55014-2؛ CISPR 14-2؛ EN/IEC 61000-3-2؛ EN/IEC 61000-3-3. اقتراحات ل كيفية استخدام الجهاز بالشكل الصحيح بغرض تقليل الأثر البيئي له: عند بدء عملية الطهي، أوقف الشفّاط على الحد الأدنى للسرعة، مع تركه يعمل أيضاً لبضع دقائق بعد الانتهاء من عملية الطهي. لا تتم زيادة السرعة إلا في حالة الكميات الكبيرة من الدخان والبخار، مع استخدام وظيفة الجهاز المعزز في الحالات القصوى فقط. من أجل الحفاظ على الفعالية الجيدة لجهاز تخفيض الروائح، استبدل، عندما يلزم، مرشح/ مرشحات الكربون. من أجل الحفاظ على الفعالية الجيدة لمرشح الدهون، قم بتنظيفه في حالة الضرورة. من أجل تحسين الفعالية للحد الأمثل وتقليل الضوضاء للحد الأدنى، استخدم أقصى قطر لنظام الأنابيب المشار إليه في هذا الكتيب.

مادخستلاً

الشفّاط مُصنَّع من أجل استخدامه بإصدار السحب ذي الإخلاء الخارجي.

يتم طرد الأبخرة نحو الخارج بواسطة أنبوب تفرغ مثبت على فلاننشة الربط ومتصل بوحدة شفط خارجية (لا يشملها التوريد). إرشادات وتعليمات التوصيل موجودة مع وحدة الشفط المحيطية.

تنبيه! أنبوب التفرغ لا يأتي مع الجهاز ويجب شراءه.

في الجزء الأفقي، يجب أن يمتلك الأنبوب مبعلاً خفيفاً نحو الأعلى (10° تقريباً) بحيث يتمكن من نقل الهواء نحو الخارج بشكلٍ أسهل.

قم بتوصيل الشفّاط بأنابيب وفتحات التفرغ الحائطية والتي قُطرها يجب أن يكون مساوي لمخرج الهواء (حافة الوصلة).

استخدام أنابيب أو فتحات تفرغ حائطية بقطر أقل يمكن أن يتسبب في تقليل مستوى الأداء التشغيلي لعملية الشفط ويؤدي إلى زيادة كبيرة وملحوظة في مستوى الضوضاء.

لا تتحمل الشركة المصنعة أيّة مسؤولية كانت في هذا الشأن.

والمذكورة في قسم صيانة| استبدال المصابيح في هذا الدليل. استخدام اللهب الحُر ضارٌ للغاية بالمرشّحات ويمكن أن يسبّب الحرائق، لذلك يجب تجنّب القيام بذلك في جميع الأحوال. يجب أن يتم القلي تحت مراقبة من أجل تجنب أن يشتعل الزيت الساخن.

انتبه: عند استخدام موقد الطهي يمكن أن تُصبِح الأجزاء القريبة من الشفّاط ساخنة.

• لا توصّل الجهاز بشبكة التيار الكهربائي إلا بعد الانتهاء تماماً من عملية التركيب.

• فيما يخص الإجراءات الفنية وتلك الخاصة بالأمن والسلامة والتي يجب اتخاذها لشفط وطرّد الأبخرة، يجب الرجوع دائماً إلى ما تنص عليه لوائح وقوانين السلطات المحلية المعنية بهذا الشأن والالتزام بها.

• لا يجب توجيه وطرّد الهواء المسحوب من الشفّاط في الأنابيب المستخدمة لتفريغ وطرّد الأبخرة الناتجة عن أجهزة الاحتراق التي تعمل بالغاز أو بأي محروقات أخرى.

• لا تستخدم أو تترك الشفّاط دون مصابيح مركبة بشكل صحيح لتجنب خطر الصعق الكهربائي المحتمل.

• لا تقم أبداً باستخدام الشفّاط دون شبكة مركبة بشكل جيد!

• لا يجب استخدام الشفّاط أبداً كسطح إسناد إلا أن يُشار إلى ذلك صراحةً.

• لا تستخدم إلا مسامير التثبيت المرفقة مع المنتج من أجل التركيب، أو إن لم تكن مرفقة، اشترت نوع المسامير الصحيح. استخدم البراغي ذات الأطوال الصحيحة والتي تم تحديدها في دليل عملية التركيب.

• في حالة الشك، استشر مركز الدعم الفني المعتمد أو العمالة المؤهلة المماثلة.

⚠ تنبيه!

- عدم تركيب براغي وأجهزة التثبيت بالشكل المحدّد في الإرشادات الواردة في هذا الدليل يمكن أن يُعرّضك لأخطار كهربائية.
- لا تستخدم الجهاز مع أداة برمجة أو مؤقت أو جهاز تحكم عن بعد منفصل أو أي جهاز يتم تنشيطه تلقائياً.

تحت ملاحظة وإشراف شخص بالغ أو بعد تعريفهم بالإرشادات والتعليمات اللازمة للاستخدام الصحيح لهذا الجهاز وبعد توعيتهم بالأخطار ذات الصلة.

• يجب مراقبة الأطفال حتى لا يلعبوا بالجهاز.

• لا يجب أن تُنفذ النظافة والصيانة من قِبل أطفال دون مراقبة.

• يجب توفير تهوية كافية في مكان التركيب خاصة عند استخدام شفاط المطبخ في نفس وقت عمل أجهزة أخرى تعمل بالغاز أو بأي محروقات أخرى.

• يجب أن يُنظف الشفاط بصفة متكررة سواء من الداخل أو من الخارج (على الأقل مرة شهرياً)، التزم في جميع الأحوال بما تشير إليه صراحةً تعليمات الصيانة. عدم مراعاة قواعد تنظيف الشفاط وعمليات استبدال المرشحات يسبب أخطار الحرائق.

• ممنوع منعاً باتاً طهي الطعام باللهب تحت الشفاط.

• لاستبدال المصاييح استخدم مصاييح من النوعية المحددة

يرجى إتباع التعليمات والإرشادات الواردة في هذا الدليل والالتزام التام بها. لا تتحمل الشركة المصنعة أية مسؤولية أياً كانت عن أية مشاكل أو أضرار أو حرائق تلحق بالجهاز نتيجة لعدم مراعاة التعليمات الواردة في هذا الدليل. تم تصميم هذا الشفاط لشطف الأذخنة والأبخرة الناتجة عن عمليات الطهي وهو مخصص فقط للاستخدام المنزلي.

يمكن للشفاط من الناحية الشكلية الجمالية أن يختلف عن تصميمات الشفاطات الواردة في هذا الدليل، ولكن بالرغم من ذلك فإن تعليماتنا باختسلا والصيانة والتركيب تظل نفسها.

- من المهم حفظ جميع الكتيبات المرافقة للمنتج للتمكّن من الاطلاع عليها مستقبلاً عند الحاجة إلى ذلك. في حالة البيع أو التنازل أو النقل، تأكد من أن الكتيبات تبقى مع المنتج.
- اقرأ بعناية التعليمات: توجد معلومات هامة بشأن التركيب والاستخدام والأمان.
- لا تُنفذ تعديلات كهربائية أو ميكانيكية على المنتج أو على أنابيب الصرف.
- تحقق من سلامة الشفاط واكتمال مكوناته قبل الشروع في التركيب. خلاف ذلك يجب الاتّصال بوكيل التوزيع ويجب وقف عمليّة التركيب.

ملاحظة: المكونات التي تحمل الرمز «(*)» هي عبارة عن ملحقات تشغيلية اختيارية تأتي فقط مع بعض الموديلات أو قد لا تأتي معها ويجب شرائها عند الحاجة إليها.

تحذيرات

• قبل أية عملية نظافة أو صيانة، افصل الشفاط عن الشبكة الكهربائية عن طريق نزع القابس أو فصل المفتاح العام للمنزل.

• من أجل إجراء كافة عمليات التركيب والصيانة استخدم قفازات عمل.

• يمكن استخدام هذا الجهاز من قِبل الأطفال الأكبر من سن 8 سنوات والأشخاص الذين يعانون من قصور في قدراتهم البدنية أو الحسية أو العقلية، أو الذين لديهم نقص في الخبرة اللازمة أو المعرفة الضرورية لاستخدام هذا الجهاز شريطة أن يكونوا

LIB0163601 Ed. 05/20

